



WITTENSTEIN

alpha

Accessori Catalogo prodotti

Precisi
Universali
Affidabili



© 2023 by WITTENSTEIN alpha GmbH

Tutti i dati tecnici sono aggiornati al momento della stampa. I nostri prodotti vengono costantemente migliorati, si riserva pertanto il diritto di modifiche tecniche. Non è inoltre possibile escludere eventuali errori ed omissioni. alpha getriebebau GmbH non si assume alcuna responsabilità giuridica per le informazioni, le immagini e le descrizioni fornite nel presente catalogo. I testi, le foto, i disegni tecnici ed ogni altra forma di rappresentazione sono di proprietà di WITTENSTEIN alpha GmbH.

Per ogni eventuale riutilizzo a mezzo stampa o su supporto elettronico deve essere richiesta l'autorizzazione di WITTENSTEIN alpha GmbH.

Non è consentito riprodurre in qualsiasi forma, tradurre, rielaborare, trasporre su microfilm o salvare su supporti elettronici o magnetici il presente catalogo senza l'esplicita autorizzazione di WITTENSTEIN alpha GmbH.

Sommario

Prefazione	4
WITTENSTEIN per tutti gli assi	5
Accessori	6
Accessori prodotti	8
cymex®5	10

Giunti 12

Giunti a elastomero 14

Applicazione	17
EL6	18
ELC	20
ELT	22
ECS	24

Giunti a soffiato in metallo 26

Applicazione	29
BCH	30
BCT	32
BC2	36
BC3	38
BCL	40

Giunti di sicurezza 42

Accessorio per TL	44
Applicazione	47
TL1	48
TL2	52
TL3	56

Calettatori 60

Applicazione	62
--------------	----

Lamierini di tenuta 64

Gruppo WITTENSTEIN 66

Dimensionamento	68
Glossario	70
Codici d'ordine	72



Cari clienti,

da sempre ci appassionano tecnologia e innovazione, che mettiamo al servizio dei nostri clienti. Abbiamo progettato prodotti e servizi che possano darvi un vantaggio competitivo attraverso un'elevata qualità, un supporto professionale e un'assistenza a livello internazionale. La nostra offerta si amplia in continuazione e abbiamo deciso di riorganizzare il nostro portafoglio accessori per consentirvi di trovare ancora più facilmente la soluzione più adatta per ciascuna applicazione.

Con il nostro vasto portafoglio accessori, troverete facilmente i componenti più adatti a voi. Vi offriamo soluzioni di trasmissione meccaniche e mecatroniche per qualsiasi tipo di asse. Soluzioni complete da un unico fornitore. La nostra offerta si amplia in continuazione e abbiamo deciso di organizzare il nostro portafoglio accessori in base alle applicazioni per consentirvi di trovare ancora più facilmente il componente più adatto alle vostre esigenze.

Prendeteci in parola!

Thomas Patzak e Norbert Pastoors
Amministratori delegati di WITTENSTEIN alpha GmbH



WITTENSTEIN su tutti gli assi

Il nostro impegno non si concentra solo su riduttori, sistemi lineari a pignone e cremagliera e attuatori, ma si estende anche a tutto ciò che ruota attorno ai prodotti principali, come gli accessori WITTENSTEIN alpha, a corredo del nostro portafoglio prodotti. Perfettamente combinabili con i nostri riduttori e attuatori, i nostri accessori consentono una maggiore libertà progettuale e un notevole risparmio di tempo, semplificando la selezione dei complementi più adatti per la vostra applicazione e offrendo soluzioni di trasmissioni complete da un unico fornitore.

Accessori

Integrazioni ingegnose per aumentare le prestazioni



Giunti

I giunti sono perfettamente dimensionati per i nostri riduttori, sia dal punto di vista della geometria, sia delle prestazioni tecniche. Sono impiegati in diversi nell'ambito della tecnologia di trasmissione e contribuiscono all'efficienza e alla sicurezza dei processi dell'intera catena cinematica.



Lamierini di tenuta

I lamierini di tenuta trovano impiego in applicazioni ubicate in ambienti in cui è inevitabile la presenza di polvere, sporco e umidità. Il loro compito è impedire che le impurità penetrino nell'interstizio tra motore e riduttore, aumentando così la durata di entrambi i componenti.



TEIN alpha:

ente integrabili
n unico fornitore
ente affidabili

ulenza

Accessori



Calettatori

I calettatori sono un elemento di connessione tra le diverse parti della trasmissione.

In combinazione con i nostri riduttori ad albero cavo o albero con codolo per calettatore per il montaggio diretto sugli alberi di carico è possibile realizzare macchine con ingombri estremamente ridotti, assicurando un accoppiamento senza gioco e con attrito ottimale.

Accessori

alpha Basic Line

La serie ideale per macchine con requisiti di precisione nel range di 10-20 arcmin. Servoriduttori di alta qualità in pronta consegna e a prezzi molto interessanti, con le migliori prestazioni della categoria.



alpha Value Line

La soluzione più conveniente su servoassi e sistemi lineari a pignone e cremagliera per requisiti medi. La gamma offre soluzioni efficienti e modulari in un intervallo di precisione da 6 a 10 arcmin e grazie all'ampio spettro di interfacce di uscita è adatta per le più svariate applicazioni per la massima flessibilità.



alpha Advanced Line

I riduttori, gli attuatori e i sistemi lineari a pignone e cremagliera del segmento alpha Advanced Line consentono di realizzare applicazioni personalizzate e specifiche di settore con requisiti elevati e un range di precisione di 1-5 arcmin. Le loro caratteristiche distintive sono l'elevata rigidità torsionale e l'uniformità di rotazione superiore alla media. Questa linea offre elevata precisione di posizionamento e versatilità per raggiungere la massima velocità nel funzionamento continuativo e nel funzionamento ciclico ad alta dinamica.



alpha Premium Line

La gamma di riduttori, attuatori e sistemi lineari a pignone e cremagliera dalle prestazioni senza eguali. Si differenzia per la massima uniformità di rotazione, forza di avanzamento e precisione di posizionamento con la massima densità di potenza. I prodotti di questa linea stabiliscono nuovi standard di mercato ineguagliabili nel range di precisione <1 arcmin, oltre che nella compattezza, modularità, durata e facilità di montaggio.





alpha Basic

PRODOTTI	GIUNTO	CALETTATORE
Basic Line		
CP / CPK	ELC	
CPS / CPSK	ELC	
CVH		SD
CVS	ELC	

alpha Value

Value Line		
NP / NPK	ELC	
NPL / NPLK	ELC	
NPS / NPSK	ELC	
NPT / NPTK / NTP	ELT	
NPR / NPRK	ELC	
NVH		SD
NVS	ELC	

alpha Advanced

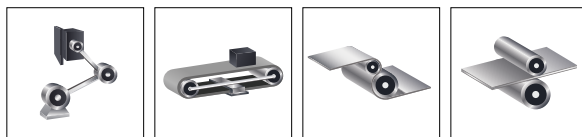
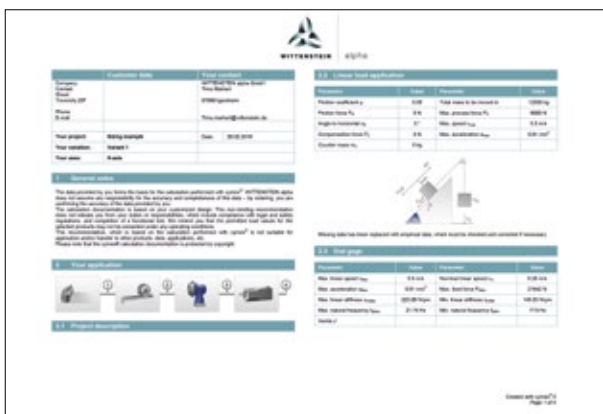
Advanced Line		
SP ⁺ / SPK ⁺ / SPC ⁺	BC2	SD
TP ⁺ / TPK ⁺ / TPC ⁺	BCT	
TP ⁺ / TPK ⁺ HIGH TORQUE	BCT	
HG ⁺		SD
SK ⁺	BC2	
TK ⁺	BCT	SD
SC ⁺	BC2	
VH ⁺		SD
VS ⁺	BC3	
VT ⁺	BCT	
premo [®] SP Line	BC2	
premo [®] TP Line	BCT	
TPM ⁺ DYNAMIC TPM ⁺ HIGH TORQUE TPM ⁺ POWER	BCT	

alpha Premium

Premium Line		
XP ⁺ / XPK ⁺ / XPC ⁺	BC3	
premo [®] XP Line	BC3	

cymex®5 è il nuovo standard

Con cymex®5 oggi dimensionare e configurare l'intera catena cinematica (applicazione + trasformazione + riduttore + motore) è estremamente rapido, facile e sicuro. Grazie a casi applicativi standard predefiniti i calcoli sono notevolmente semplificati. Il nuovo software prende in considerazione tutti i fattori che influenzano le prestazioni, assicurando così un dimensionamento ottimale e aumentando, al contempo, il grado di efficienza della macchina.



👍 cymex® 5 permette una simulazione precisa di movimenti e carichi

Il software ottimizzato offre moltissime opzioni per un dimensionamento personalizzato della catena cinematica. Oltre alle applicazioni già integrate in cymex®3, l'attuale versione include anche biella-manovella, assi telescopici, nastri trasportatori, avvolgitori/svolgitori e rulli alimentatori.

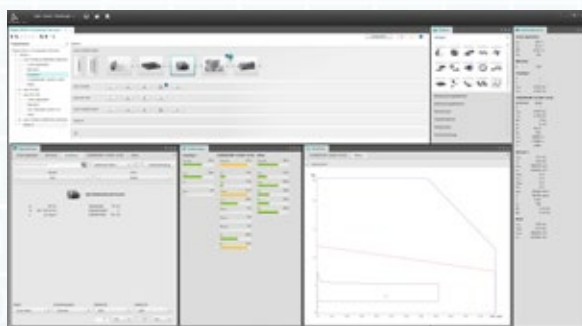
👍 cymex® 5 offre una documentazione completa ed esauriente

Dopo il confronto delle geometrie, cymex®5 redige su richiesta la documentazione di calcolo e genera schede dati per riduttore e motore. Inoltre è possibile richiamare i dati CAD 2D e 3D dei componenti selezionati.

👍 cymex® 5 vi supporta nella scelta del giunto corretto

Al riguardo sono disponibili diverse opzioni, in base ai dati già in possesso dell'utente.

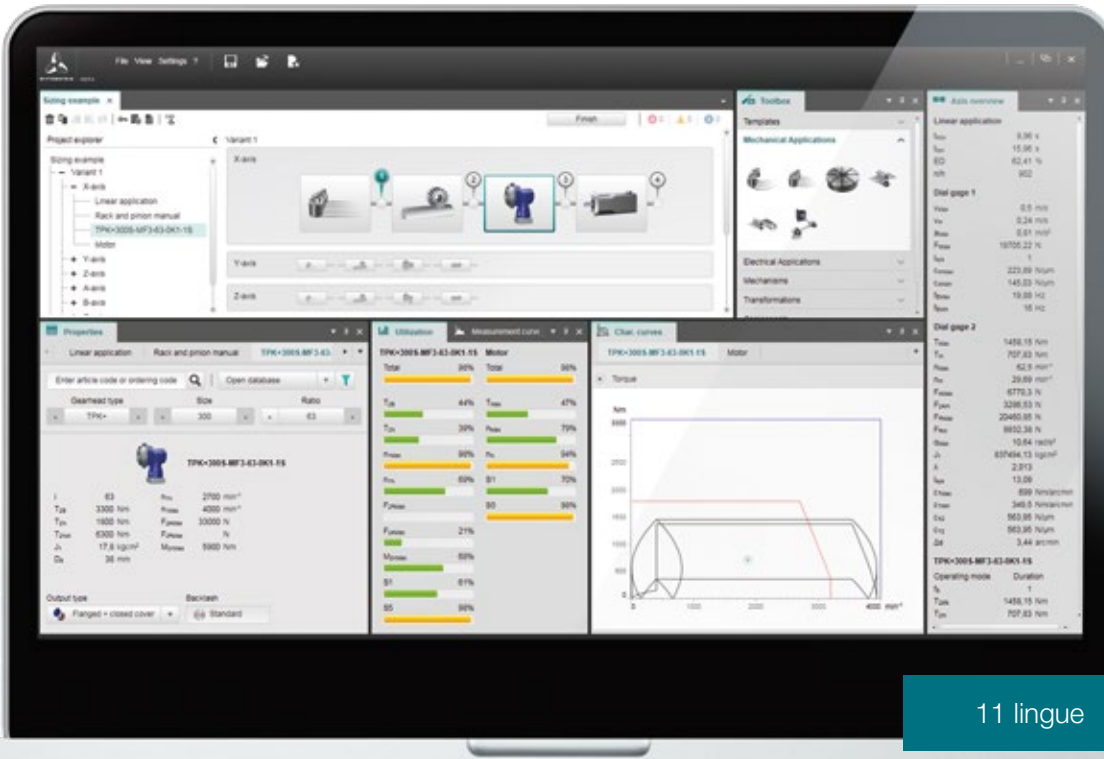
- Codice d'ordine: si conosce già il giunto da utilizzare.
- Dimensionamento rapido: dimensionamento guidato in quattro passi per trovare il giunto più appropriato.
- Possibilità di valutare i dati tecnici nella finestra dei valori del carico massimo.



👍 cymex® 5 crea l'interfaccia tra l'applicazione e il riduttore

Basta un clic per inserire l'interfaccia, ad esempio un giunto tra l'uscita del riduttore e l'applicazione.

cymex®5



11 lingue

cymex® 5 permette di definire un numero illimitato di assi in parallelo

A differenza di altri strumenti di dimensionamento, cymex® 5 è in grado di definire contemporaneamente un numero illimitato di assi, consentendo di risparmiare fino al 60% del tempo

Download gratuito

La versione base di cymex® 5 è disponibile gratuitamente per il download.



www.wittenstein-cymex.com

Giunti

Versatili e rispondenti ai vostri requisiti per completare la catena cinematica

Affidabili, armonici o reattivi, i giunti sono indispensabili nella tecnologia delle trasmissioni e rispondono in modo affidabile e preciso alle più svariate esigenze.

I perfezionisti

I giunti a soffietto in metallo sono progettati per i più elevati requisiti nella tecnologia delle trasmissioni. L'elevata rigidità torsionale permette precisione e dinamica.





I maratoneti

I giunti a elastomero sono stati pensati per assicurare la massima uniformità di rotazione all'interno della catena cinematica, grazie a mozzi e a elementi intermedi a innesto di altissima qualità, capaci di smorzare picchi di coppia e vibrazioni, con compensazione simultanea dei disallineamenti assiali, angolari e laterali.

I guardiani

I giunti di sicurezza con sistema di disinnesto integrato combinano dinamica e precisione con una limitazione sicura della coppia.



Giunti a elastomero

A innesto, privi di gioco, elettricamente isolati

Il cuore del giunto è l'inserto a elastomero.

La selezione di questo componente determina le proprietà dell'intera catena cinematica. È possibile selezionare tra diverse durezza e stabilire quindi le caratteristiche di smorzamento o la rigidità torsionale desiderate. La versione standard è realizzata con grado di durezza B, per soddisfare in modo ottimale i requisiti di rigidità torsionale. Il montaggio del giunto è estremamente semplice, essendo sufficiente collegare i morsetti tra loro. Diverse opzioni di accoppiamento tra albero e morsetto consentono di soddisfare ogni esigenza. Grazie alla precisione dei morsetti e alla gamma attentamente selezionata di inserti a elastomero, è possibile compensare eventuali vibrazioni torsionali, urti e disallineamenti. Inoltre, non necessitano di manutenzione e non sono soggetti a usura – a condizione che vengano rispettate tutte le istruzioni tecniche. I giunti a elastomero sono disponibili nelle versioni resistenti alla corrosione e ATEX.

CARATTERISTICHE PRINCIPALI

Smorzamento delle vibrazioni e accoppiamento su misura

grazie ai diversi gradi di durezza degli inserti a elastomero

Assenza di usura e nessuna necessità di manutenzione

grazie all'impiego di componenti di precisione.

Compensazione di disallineamenti

grazie all'altissimo smorzamento degli inserti a elastomero nel lato di ingresso.

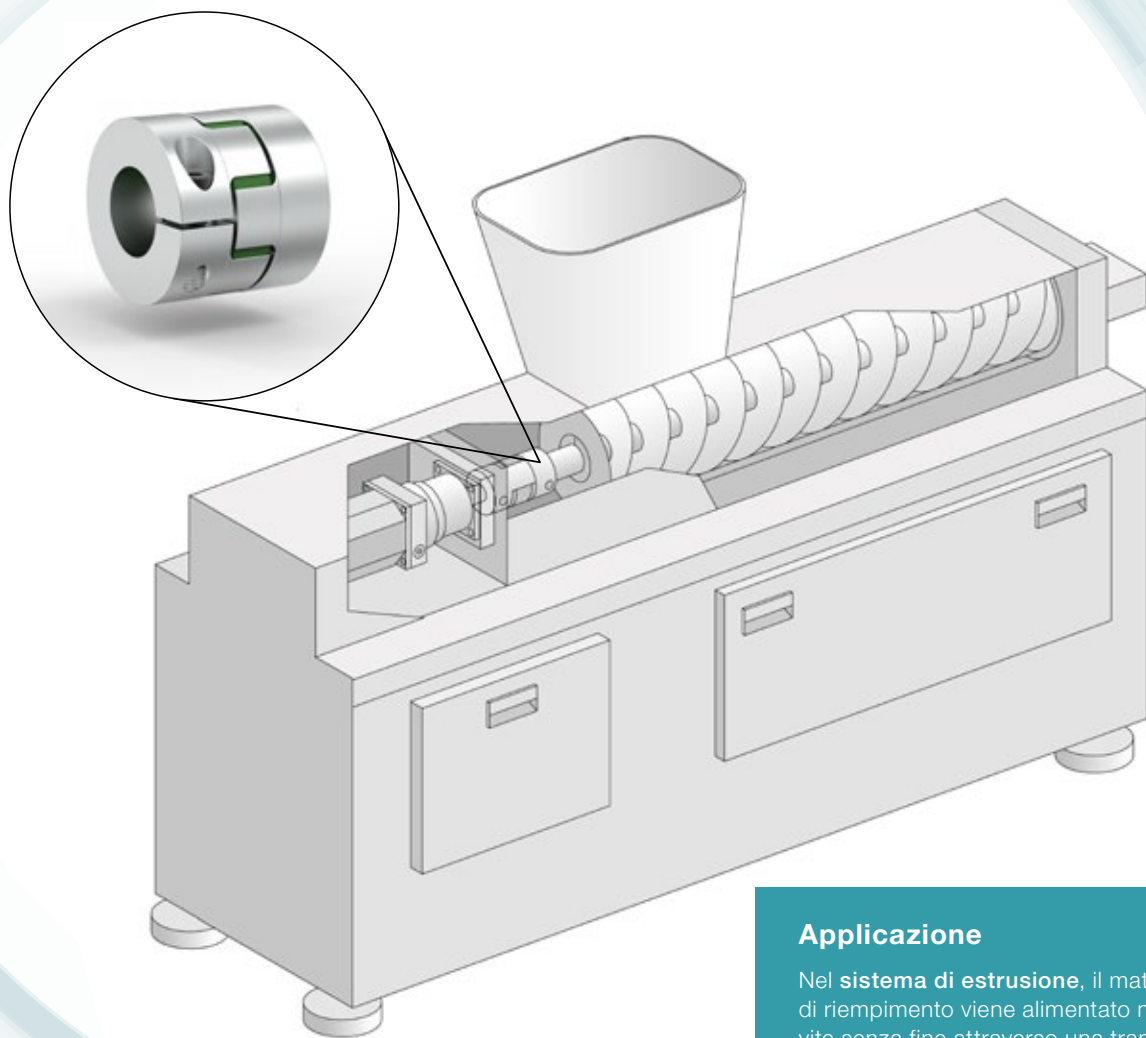


C: Durezza shore 80Sh A
Smorzamento altissimo

A: Durezza shore 98Sh A
Smorzamento elevato

B: Durezza shore 64Sh D
Alta rigidità torsionale

	Materiale elastomero	Materiale morsetto	Temperatura di utilizzo		
			Rosso: inserto a elastomero A 98Sh A	Verde: inserto a elastomero B 64Sh D	Giallo: inserto a elastomero C 80Sh A
ELT	Poliuretano termoplastico (TPU)	Alluminio ad alta resistenza	-	da -30 a +120° C	-
EL6	Poliuretano termoplastico (TPU)	Alluminio ad alta resistenza, dalla taglia 800: Acciaio	da -30 a +100° C	da -30 a +120° C	da -30 a +100° C
ELC	Poliuretano termoplastico (TPU)	Alluminio ad alta resistenza, dalla taglia 800: Acciaio	da -30 a +100° C	da -30 a +120° C	da -30 a +100° C
ECS	Poliuretano termoplastico (TPU)	Alluminio ad alta resistenza	da -30 a +100° C	da -30 a +120° C	da -30 a +100° C



Applicazione

Nel **sistema di estrusione**, il materiale di riempimento viene alimentato nella vite senza fine attraverso una tramoggia e incanalato verso l'ugello di stampaggio ad alta pressione. La trasmissione del moto è costituita da un motore elettrico e da un riduttore.

L'accoppiamento intermedio a elastomero assorbe gli urti e le vibrazioni che possono verificarsi e consente una maggiore durata dell'applicazione.



Applicazione

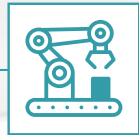
Esempi di applicazione



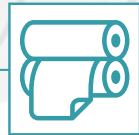
Macchine utensili



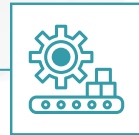
Assi servo



Automazione



Macchine da stampa



Macchine di confezionamento e imballaggio



Costruzione macchine in generale



Vantaggi

Facilità di utilizzo, grazie al semplice montaggio radiale.

Accoppiamento geometrico che ne consente il funzionamento in modalità di emergenza, anche in caso di rottura dell'elastomero.

Assenza di usura e nessuna necessità di manutenzione se vengono rispettate le specifiche tecniche.

Caratteristiche

Compensazione di eventuali fattori esterni, come dilatazioni termiche dovute al materiale o i disallineamenti dovuti al montaggio.

Riduzione di forti vibrazioni e oscillazioni nella trasmissione.

Trasmissione della coppia precisa e priva di gioco, grazie agli inserti a elastomero pretensionati.

Compensazione di disallineamenti dovuti al montaggio



Assiale

Angolare

Laterale

EL6 Giunto a elastomero / con inserto calettatore conico, a innesto

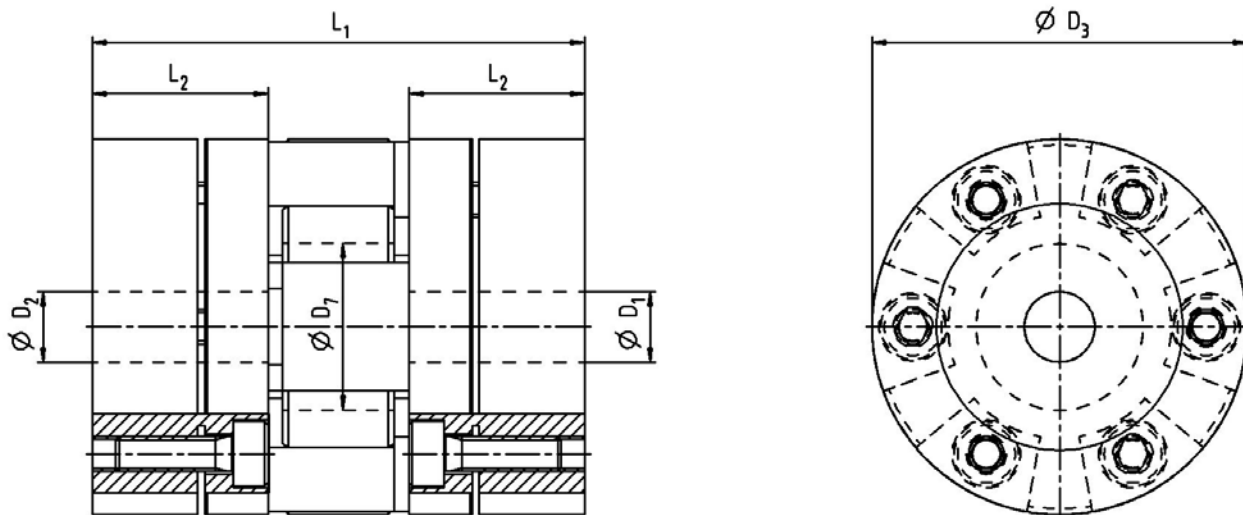
Taglia			10			20			60			150		
Versione inserto a elastomero (in base alla durezza)			A	B	C	A	B	C	A	B	C	A	B	C
Coppia nominale	T_N	Nm	12,6	16	4	17	21	6	60	75	20	160	200	42
Coppia di accelerazione max. ^{a)} (max. 1000 cicli per ora)	T_B	Nm	22,7	28,8	6	30,6	37,8	10,8	108	135	35	288	360	75,6
Coppia di emergenza (fino a 1000 volte durante la vita del riduttore)	T_{Not}	Nm	25	32	6	34	42	12	120	150	35	320	400	85
Velocità max.	n_{Max}	rpm	20000			19000			14000			13000		
Disallineamento assiale	±	mm	1			2			2			2		
Disallineamento angolare	±	°	1	0,8	1,2	1	0,8	1,2	1	0,8	1,2	1	0,8	1,2
Disallineamento laterale	±	mm	0,1	0,08	0,22	0,1	0,08	0,25	0,12	0,1	0,25	0,15	0,12	0,3
Rigidezza torsionale statica (con 50 % TB)	C_{Tstat}	Nm/arcmin	0,076	0,175	0,026	0,332	0,728	0,151	0,957	2,837	0,407	1,446	3,085	0,582
Rigidezza torsionale dinamica (con TB)	C_{Tdyn}	Nm/arcmin	0,157	0,48	0,065	0,739	1,292	0,255	2,31	3,463	0,603	3,899	8,526	1,045
Momento di inerzia	J	kgcm ²	0,08			0,3			1			2		
Peso	m	kg	0,08			0,12			0,3			0,5		

Dimensioni

Lunghezza totale	L_1	mm	42	56	64	76
Lunghezza accoppiamento	L_2	mm	15	20	23	28,5
Diametro interno ingresso ^{d)} (tolleranza H7)	D_1	mm	6 - 16	8 - 24	12 - 32	19 - 35
Diametro interno uscita ^{d)} (tolleranza H7)	D_2	mm	6 - 16	8 - 24	12 - 32	19 - 35
Diametro esterno morsetto	D_3	mm	32	43	56	66,5
Viti di fissaggio (ISO 4762 / 12.9)			3x M3	6x M4	4x M5	8x M5
Diametro interno max. inserto a elastomero	D_7	mm	14,2	19,2	26,2	29,2

a) Prestazioni ridotte con morsetto calettatore di piccolo diametro: dati tecnici disponibili su richiesta.

d) Per ottenere la tolleranza consigliata di 0,01– 0,05 mm fra albero e morsetto calettatore, consigliamo un accoppiamento F7 – k6.



Taglia			300			450			800		
Versione inserto a elastomero (in base alla durezza)			A	B	C	A	B	C	A	B	C
Coppia nominale	T_N	Nm	325	405	84	530	660	95	950	1100	240
Coppia di accelerazione max. ^{a)} (max. 1000 cicli per ora)	T_B	Nm	585	729	151	954	1188	171	1710	1980	400
Coppia di emergenza (fino a 1000 volte durante la vita del riduttore)	T_{Not}	Nm	650	810	170	1060	1350	190	1900	2150	400
Velocità max.	n_{Max}	rpm	10000			9000			4000		
Disallineamento assiale	±	mm	2			2			2		
Disallineamento angolare	±	°	1	0,8	1,2	1	0,8	1,2	1	0,8	1,2
Disallineamento laterale	±	mm	0,18	0,14	0,35	0,2	0,18	0,35	0,25	0,2	0,4
Rigidezza torsionale statica (con 50 % TB)	C_{Tstat}	Nm/arcmin	3,608	5,238	0,873	4,394	7,857	1,199	12,018	19,229	3,003
Rigidezza torsionale dinamica (con TB)	C_{Tdyn}	Nm/arcmin	6,897	11,756	1,772	16,121	23,629	3,376	24,037	52,424	8,323
Momento di inerzia	J	kgcm ²	6			17			184		
Peso	m	kg	0,9			1,5			9,6		

Dimensioni

Lunghezza totale	L_1	mm	96	110	138
Lunghezza accoppiamento	L_2	mm	36	42	53,5
Diametro interno ingresso ^{d)} (tolleranza H7)	D_1	mm	20 - 45	28 - 55	32 - 80
Diametro interno uscita ^{d)} (tolleranza H7)	D_2	mm	20 - 45	28 - 55	32 - 80
Diametro esterno morsetto	D_3	mm	82	102	136,5
Viti di fissaggio (ISO 4762 / 12.9)			8x M6	8x M8	8x M10
Diametro interno max. inserto a elastomero	D_7	mm	36,2	46,2	60,5

a) Prestazioni ridotte con morsetto calettatore di piccolo diametro: dati tecnici disponibili su richiesta.

d) Per ottenere la tolleranza consigliata di 0,01–0,05 mm fra albero e morsetto calettatore, consigliamo un accoppiamento F7 – k6.

Giunto a elastomero EL6



Codice d'ordine a pagina 72

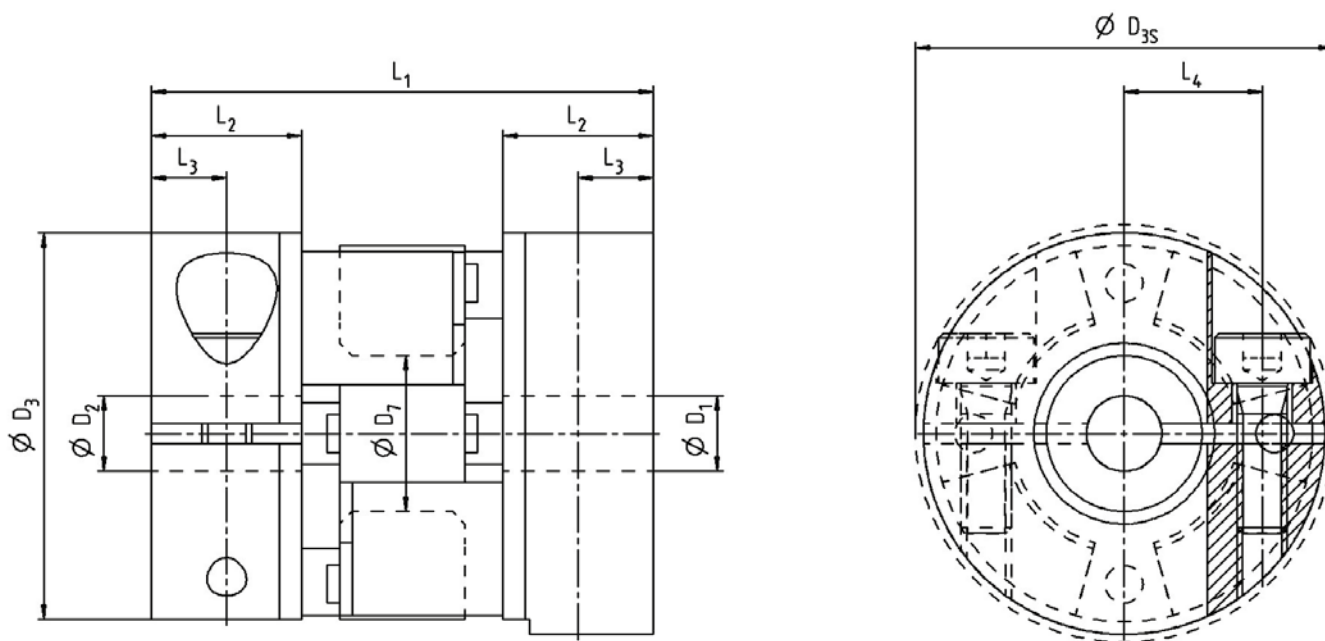
ELC Giunto a elastomero / Compatto con morsetto calettatore

Taglia			2			5			10			20			60		
Durezza inserto a elastomero			A	B	C	A	B	C	A	B	C	A	B	C	A	B	C
Coppia nominale	T_N	Nm	2	2,4	0,5	9	12	2	12,5	16	4	17	21	6	60	75	20
Coppia di accelerazione max. ^{a)} (max. 1000 cicli per ora)	T_B	Nm	3,6	4,32	0,9	16,2	21,6	3,6	22,5	28,8	6	30,6	37,8	10,8	108	135	35
Coppia di emergenza (fino a 1000 volte durante la vita del riduttore)	T_{Not}	Nm	4	4,8	1	18	24	4	25	32	6	34	42	12	120	150	35
Velocità max.	n_{Max}	rpm	15000			15000			13000			12500			11000		
Disallineamento assiale	±	mm	1			1			1			2			2		
Disallineamento angolare	±	°	1	0,8	1,2	1	0,8	1,2	1	0,8	1,2	1	0,8	1,2	1	0,8	1,2
Disallineamento laterale	±	mm	0,08	0,06	0,2	0,08	0,06	0,2	0,1	0,08	0,22	0,1	0,08	0,25	0,12	0,1	0,25
Rigidezza torsionale statica (con 50 % TB)	C_{Tstat}	Nm/arcmin	0,015	0,033	0,005	0,044	0,102	0,015	0,076	0,175	0,026	0,332	0,728	0,151	0,957	2,837	0,407
Rigidezza torsionale dinamica (con TB)	C_{Tdyn}	Nm/arcmin	0,029	0,067	0,01	0,087	0,204	0,031	0,157	0,48	0,065	0,739	1,292	0,255	2,31	3,463	0,603
Momento di inerzia	J	kgcm ²	0,006			0,04			0,06			0,2			0,8		
Peso	m	kg	0,008			0,02			0,05			0,12			0,3		

Dimensioni

Lunghezza totale	L_1	mm	20	26	32	50	58
Lunghezza accoppiamento	L_2	mm	6	8	10,3	17	20
Distanza	L_3	mm	3	4	5	8,5	10
Distanza asse-vite	L_4	mm	5,5	8	10,5	15,5	21
Diametro interno ingresso ^{d)} (tolleranza H7)	D_1	mm	3 - 8	4 - 12,7	4 - 16	8 - 25	12 - 32
Diametro interno uscita ^{d)} (tolleranza H7)	D_2	mm	3 - 8	4 - 12,7	4 - 16	8 - 25	12 - 32
Diametro esterno morsetto	D_3	mm	16	25	32	42	56
Diametro esterno con testa della vite	D_{3S}	mm	17	25,5	32	44,5	57
Diametro interno max. inserto a elastomero	D_7	mm	6,2	10,2	14,2	19,2	26,2

a) Prestazioni ridotte con morsetto calettatore di piccolo diametro: dati tecnici disponibili a richiesta
d) Per ottenere la tolleranza consigliata di 0,01– 0,05 mm fra albero e morsetto calettatore, consigliamo un accoppiamento F7 – k6.



Taglia			150			300			450			800		
Durezza inserto a elastomero			A	B	C	A	B	C	A	B	C	A	B	C
Coppia nominale	T_N	Nm	160	200	42	325	405	84	530	660	95	950	1100	240
Coppia di accelerazione max. ^{a)} (max. 1000 cicli per ora)	T_B	Nm	288	360	75,6	585	729	151,2	954	1188	171	1710	1980	400
Coppia di emergenza (fino a 1000 volte durante la vita del riduttore)	T_{Not}	Nm	320	400	85	650	810	170	1060	1350	190	1900	2150	400
Velocità max.	n_{Max}	rpm	10000			9000			8000			4000		
Disallineamento assiale	±	mm	2			2			2			2		
Disallineamento angolare	±	°	1	0,8	1,2	1	0,8	1,2	1	0,8	1,2	1	0,8	1,2
Disallineamento laterale	±	mm	0,15	0,12	0,3	0,18	0,14	0,35	0,2	0,18	0,35	0,25	0,2	0,4
Rigidità torsionale statica (con 50 % TB)	C_{fstat}	Nm/arcmin	1,446	3,085	0,582	3,608	5,238	0,873	4,394	7,857	1,199	12,018	19,229	3,003
Rigidità torsionale dinamica (con TB)	C_{fdyn}	Nm/arcmin	3,899	8,526	1,045	6,897	11,756	1,772	16,121	23,629	3,376	24,037	52,424	8,323
Momento di inerzia	J	kgcm ²	1,6			6			13,2			160		
Peso	m	kg	0,5			0,9			1,5			8,5		

Dimensioni

Lunghezza totale	L_1	mm	62			86			94			123		
Lunghezza accoppiamento	L_2	mm	21			31			34			46		
Distanza	L_3	mm	11			15			17			23		
Distanza asse-vite	L_4	mm	24			29			38			50,5		
Diametro interno ingresso ^{d)} (tolleranza H7)	D_1	mm	19 - 36			20 - 45			28 - 60			35 - 80		
Diametro interno uscita ^{d)} (tolleranza H7)	D_2	mm	19 - 36			20 - 45			28 - 60			35 - 80		
Diametro esterno morsetto	D_3	mm	66,5			82			102			136,5		
Diametro esterno con testa della vite	D_{3S}	mm	68			85			105			139,5		
Diametro interno max. inserto a elastomero	D_7	mm	29,2			36,2			46,2			60,5		

a) Prestazioni ridotte con morsetto calettatore di piccolo diametro: dati tecnici disponibili a richiesta

d) Per ottenere la tolleranza consigliata di 0,01– 0,05 mm fra albero e morsetto calettatore, consigliamo un accoppiamento F7 – k6.

Giunto a elastomero ELC



Codice d'ordine a pagina 72

ELT Giunto a elastomero / con connessione a flangia

Taglia			20	60	150
Durezza inserto a elastomero			B	B	B
Coppia nominale	T_N	Nm	7,8	31	69
Coppia di accelerazione max. (max. 1000 cicli per ora)	T_B	Nm	14	55	125
Coppia di emergenza (fino a 1000 volte durante la vita del riduttore)	T_{Not}	Nm	26	75	190
Velocità max.	n_{Max}	rpm	10000	10000	8000
Disallineamento assiale	\pm	mm	2	2	2
Disallineamento angolare	\pm	°	0,8	0,8	0,8
Disallineamento laterale	\pm	mm	0,08	0,1	0,12
Rigidezza torsionale statica (con 50 % TB)	C_{Tstat}	Nm/arcmin	0,73	2,84	3,08
Rigidezza torsionale dinamica (con TB)	C_{Tdyn}	Nm/arcmin	1,29	3,46	8,53
Momento di inerzia	J	kgcm ²	0,28	1,1	2,4
Peso	m	kg	0,11	0,24	0,37

Compatibile con

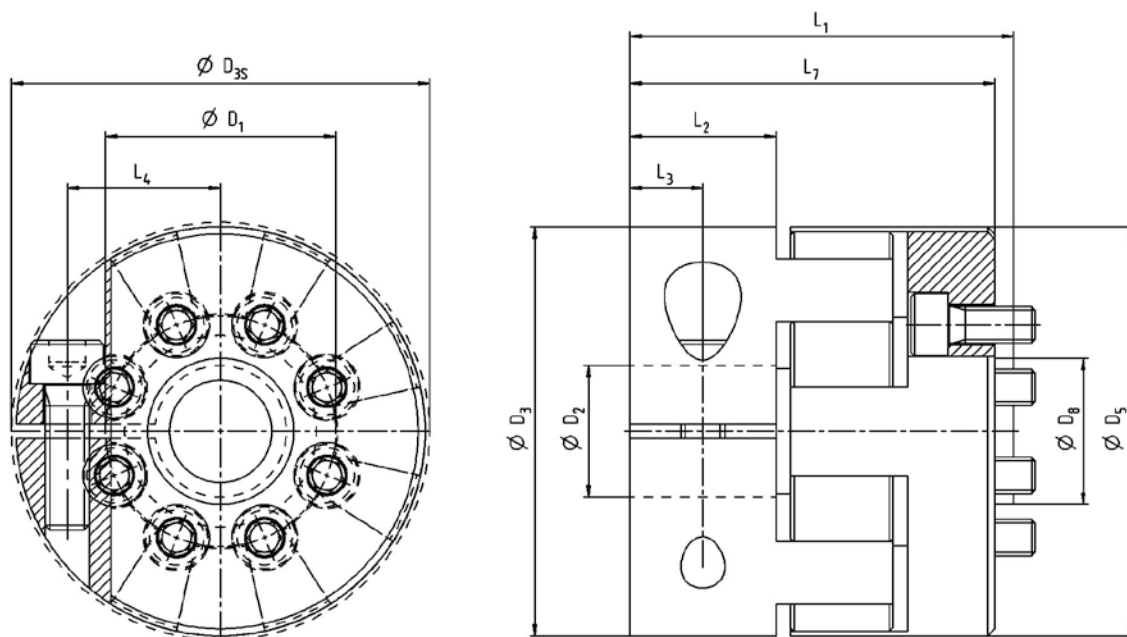
NPT, NPTK, NTP	005	015	025
Versione riduttore	MF	MF / MA	MF / MA

Dimensioni

Lunghezza totale (tolleranza ± 2)	L_1	mm	44	52,5	57
Lunghezza accoppiamento	L_2	mm	17	20	21
Distanza	L_3	mm	8,5	10	11
Distanza asse-vite	L_4	mm	15,5	21	24
Lunghezza di ingombro (tolleranza ± 2)	L_7	mm	42	50	54
Interasse ingresso ^{a)}	D_1	mm	25	31,5	50
Viti di fissaggio (ISO 4762 / 12.9) (ingresso)			4 x M4	8 x M5	8 x M6
Diametro interno uscita ^{d)} (tolleranza H7)	D_2	mm	8 - 25	18 - 32	24 - 36
Diametro esterno morsetto	D_3	mm	42	56	66,5
Diametro esterno con testa della vite	D_{3S}	mm	44,5	57	68
Diametro esterno flangia	D_5	mm	42	56	66,5
Diametro interno max. inserto a elastomero	D_7	mm	19,2	26,2	29,2
Diametro di centraggio (tolleranza h7)	D_8	mm	16	20	31,5

a) Viti fornite in dotazione

d) Per ottenere la tolleranza consigliata di 0,01–0,05 mm fra albero e morsetto calettatore, consigliamo un accoppiamento F7 – k6.



Taglia			300	450
Durezza inserto a elastomero			B	B
Coppia nominale	T_N	Nm	169	278
Coppia di accelerazione max. (max. 1000 cicli per ora)	T_B	Nm	305	500
Coppia di emergenza (fino a 1000 volte durante la vita del riduttore)	T_{Not}	Nm	480	1000
Velocità max.	n_{Max}	rpm	7000	6000
Disallineamento assiale	±	mm	2	2
Disallineamento angolare	±	°	0,8	0,8
Disallineamento laterale	±	mm	0,14	0,18
Rigidezza torsionale statica (con 50 % TB)	C_{Tstat}	Nm/arcmin	5,24	7,86
Rigidezza torsionale dinamica (con TB)	C_{Tdyn}	Nm/arcmin	11,76	23,63
Momento di inerzia	J	kgcm ²	6,7	16,3
Peso	m	kg	0,67	1,15

Compatibile con

NPT, NPTK, NTP	035	045
Versione riduttore	MF / MA	MF

Dimensioni

Lunghezza totale (tolleranza ±2)	L_1	mm	72	82
Lunghezza accoppiamento	L_2	mm	31	34
Distanza	L_3	mm	15	17,5
Distanza asse-vite	L_4	mm	29	38
Lunghezza di ingombro (tolleranza ±2)	L_7	mm	68	78
Interasse ingresso ^{a)}	D_1	mm	63	80
Viti di fissaggio (ISO 4762 / 12.9) (ingresso)			10 x M6	8 x M8
Diametro interno uscita ^{d)} (tolleranza H7)	D_2	mm	35 - 45	42 - 60
Diametro esterno morsetto	D_3	mm	82	102
Diametro esterno con testa della vite	D_{3S}	mm	85	105
Diametro esterno flangia	D_5	mm	82	102
Diametro interno max. inserto a elastomero	D_7	mm	36,2	46,2
Diametro di centraggio (tolleranza h7)	D_8	mm	40	50

a) Viti fornite in dotazione

d) Per ottenere la tolleranza consigliata di 0,01– 0,05 mm fra albero e morsetto calettatore, consigliamo un accoppiamento F7 – k6.

Giunto a elastomero ELT

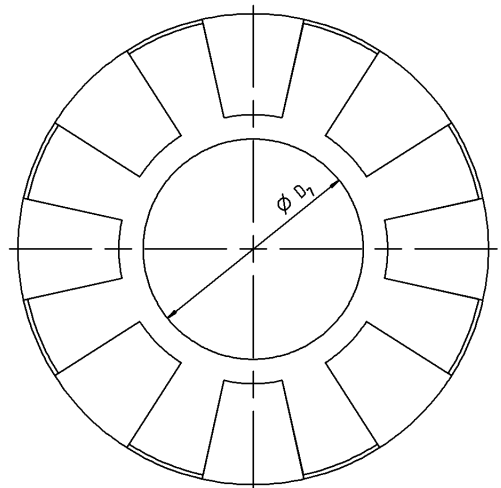
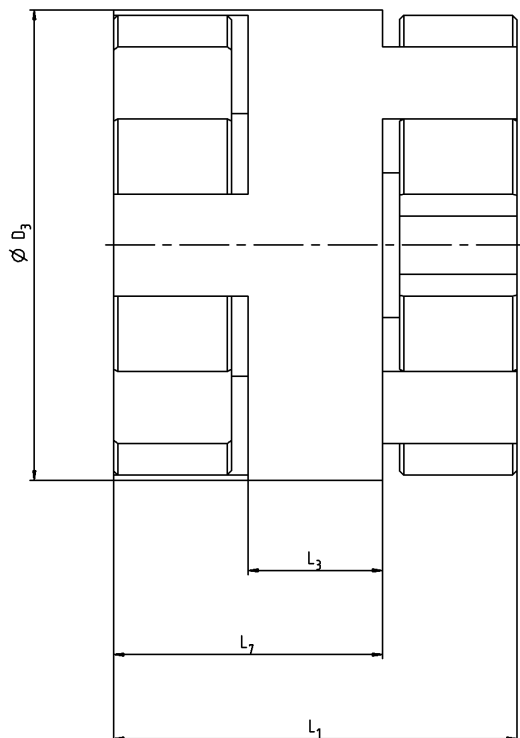


ECS Giunto a elastomero / Distanziale cardanico

Taglia			2			5			10			20			60		
Lunghezza totale			A	B	C	A	B	C	A	B	C	A	B	C	A	B	C
Coppia nominale	T_N	Nm	2	2,4	0,5	9	12	2	12,5	16	4	17	21	6	60	75	20
Coppia di accelerazione max. (max. 1000 cicli per ora)	T_B	Nm	3,6	4,32	0,9	16,2	21,6	3,6	22,5	28,8	6	30,6	37,8	10,8	108	135	35
Velocità max.	n_{Max}	rpm	15000			13000			12500			11000					
Momento di inerzia	J	kgcm ²	0,001			0,005			0,02			0,08			0,3		
Peso	m	kg	0,007			0,02			0,04			0,09			0,21		

Dimensioni

Lunghezza totale	L_1	mm	20	26	30	39	48
Distanza	L_3	mm	9	9	9	10	16
Lunghezza di ingombro	L_7	mm	14,5	17,5	19,5	24,5	32,0
Diametro esterno morsetto	D_3	mm	16	25	32	42	56
Diametro interno max. inserto a elastomero	D_7	mm	6,2	10,2	14,2	19,2	26,2

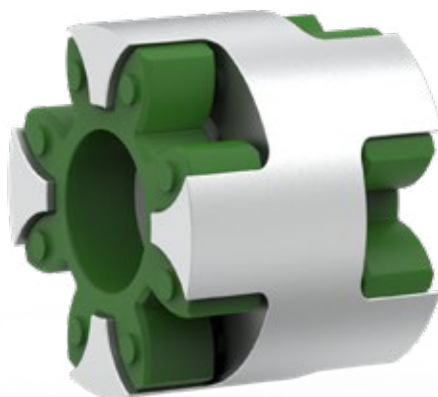


Taglia			150			300			450			800		
Lunghezza totale			A	B	C	A	B	C	A	B	C	A	B	C
Coppia nominale	T_N	Nm	160	200	42	325	405	84	530	660	95	950	1100	240
Coppia di accelerazione max. (max. 1000 cicli per ora)	T_B	Nm	288	360	75,6	585	729	151,2	954	1188	171	1710	1980	400
Velocità max.	n_{Max}	rpm	10000			9000			8000			4000		
Momento di inerzia	J	kgcm ²	0,5			1			6			11		
Peso	m	kg	0,33			0,58			1,38			2,09		

Dimensioni

Lunghezza totale	L_1	mm	53	62	86	81
Distanza	L_3	mm	18	20	40	25
Lunghezza di ingombro	L_7	mm	35,5	41	63	53
Diametro esterno morsetto	D_3	mm	66,5	82	102	136,5
Diametro interno max. inserto a elastomero	D_7	mm	29,2	36,2	46,2	60,5

Giunto a elastomero ECS



Giunti a soffietto in metallo

Torsionalmente rigidi, affidabili, dinamici

I giunti a soffietto in metallo sono costituiti essenzialmente da due componenti: il soffietto metallico e i morsetti. A seconda dell'applicazione, si possono configurare morsetti con connessione a flangia, a espansione, calettatore o calettatore conico. Per quanto riguarda il materiale, i orsetti possono essere di alluminio, acciaio o acciaio inox. Il cuore del giunto è il soffietto in metallo. Il soffietto in acciaio inox trasmette il movimento rotatorio del giunto e compensa i disallineamenti causati dal montaggio, come disallineamenti laterali, assiali e angolari. I giunti a soffietto in metallo sono completamente privi di gioco e torsionalmente rigidi per una trasmissione precisa e dinamica. Per uno smorzamento ideale delle vibrazioni si consigliano, invece, i giunti a elastomero.

CARATTERISTICHE PRINCIPALI

Alta precisione di posizionamento e rigidità torsionale

grazie ai soffietti in metallo a parete sottile, in grado di compensare anche piccoli disallineamenti.

Gioco zero

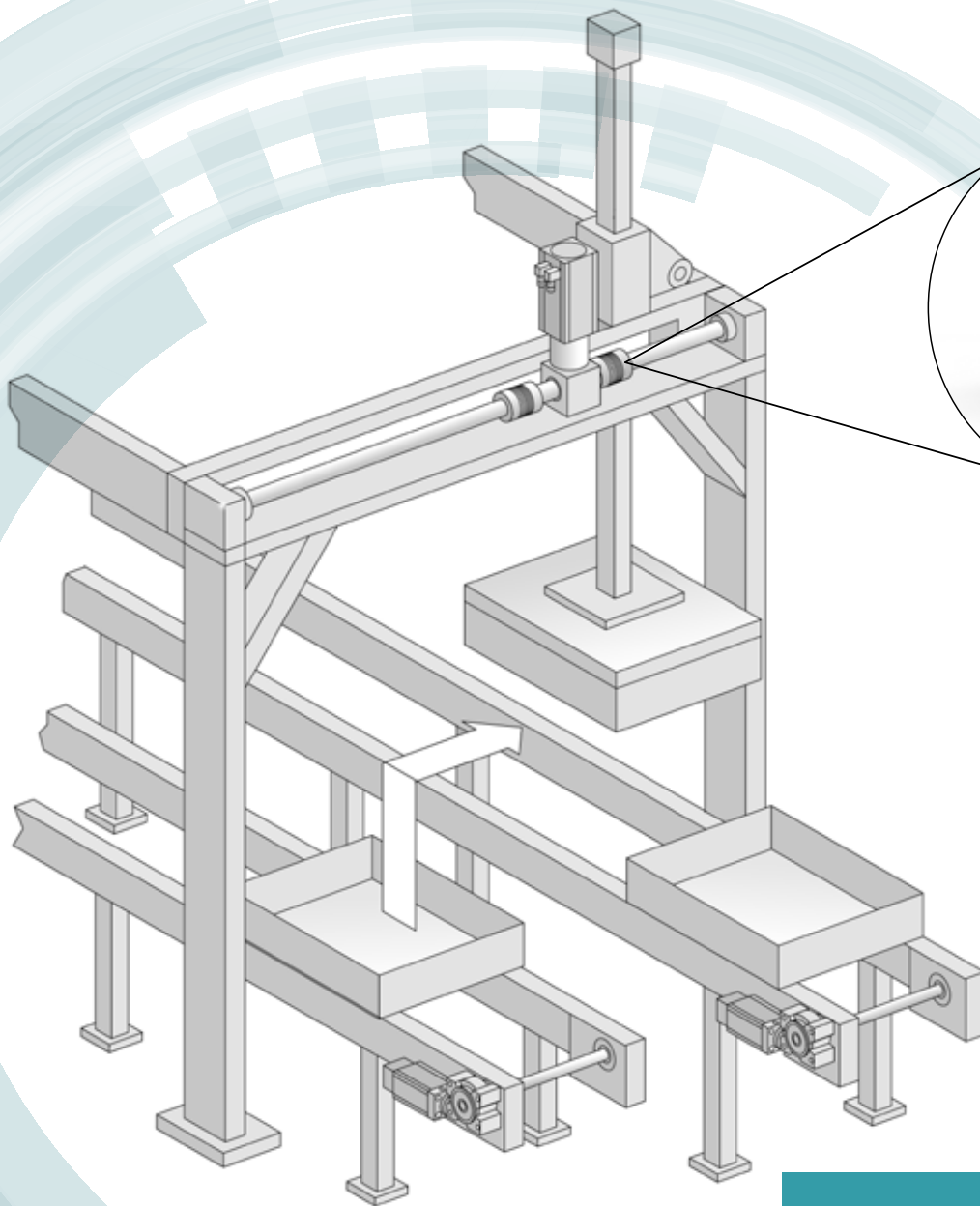
grazie ai materiali tecnologicamente avanzati e ai controlli di qualità.

Assenza di usura e nessuna necessità di manutenzione

grazie all'impiego di componenti di precisione.



	Materiale soffietto	Materiale morsetto	Temperatura di utilizzo
BC2	Acciaio inossidabile ad alta flessibilità	Alluminio ad alta resistenza, dalla taglia 150: Acciaio	da -30 a +100° C, dalla taglia 800: da -30 a +300° C
BC3	Acciaio inossidabile ad alta flessibilità	Acciaio	da -30 a +100° C, dalla taglia 800: da -30 a +300° C
BCL	Acciaio inossidabile ad alta flessibilità	Alluminio ad alta resistenza, dalla taglia 150: Acciaio	da -30 a +100° C
BCH	Acciaio inossidabile ad alta flessibilità	Alluminio ad alta resistenza, dalla taglia 150: Acciaio	da -30 a +100° C, dalla taglia 800: da -30 a +300° C
BCT	Acciaio inossidabile ad alta flessibilità	Alluminio ad alta resistenza, dalla taglia 1500: Acciaio	da -30 a +100° C, dalla taglia 1500: da -30 a +300° C
BCT HT	Acciaio inossidabile ad alta flessibilità	Acciaio	da -30 a +300° C



Applicazione

I sistemi di movimentazione aiutano, ad esempio nel packaging, a trasferire i pezzi o i prodotti da una fase di produzione all'altra in modo ampiamente automatizzato, aumentando notevolmente la produttività e la qualità. Per applicazioni con requisiti elevati, è fondamentale che i processi si svolgano in modo preciso e con un alto grado di uniformità.

Caratterizzati da un'elevata rigidità torsionale, i giunti a soffietto in metallo privi di gioco sono in grado di compensare i disallineamenti dovuti al processo di produzione e a leggeri urti. Sono, inoltre, particolarmente robusti e non necessitano di alcuna manutenzione.

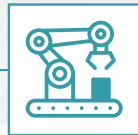


Applicazione

Esempi di applicazione



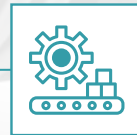
Macchine utensili



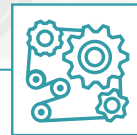
Automazione



Macchine da stampa



Macchine di confezionamento e imballaggio



Costruzione macchine in generale



Vantaggi

Trasmissione della coppia priva di gioco, grazie all'elevata rigidezza torsionale.

Ingombro ridotto, grazie al design molto compatto.

Possibilità di raggiungere velocità elevate, grazie ai bassi momenti d'inerzia.

Caratteristiche

Precisione progettuale, grazie all'uso di soffietti in acciaio inox ad elevata flessibilità/rigidità.

Compensazione di eventuali fattori esterni, come dilatazioni termiche e disallineamenti dovuti al montaggio.

Altissima silenziosità, grazie all'elevata uniformità di rotazione e ai componenti dal design simmetrico.

Compensazione di disallineamenti dovuti al montaggio



Assiale

Angolare

Laterale

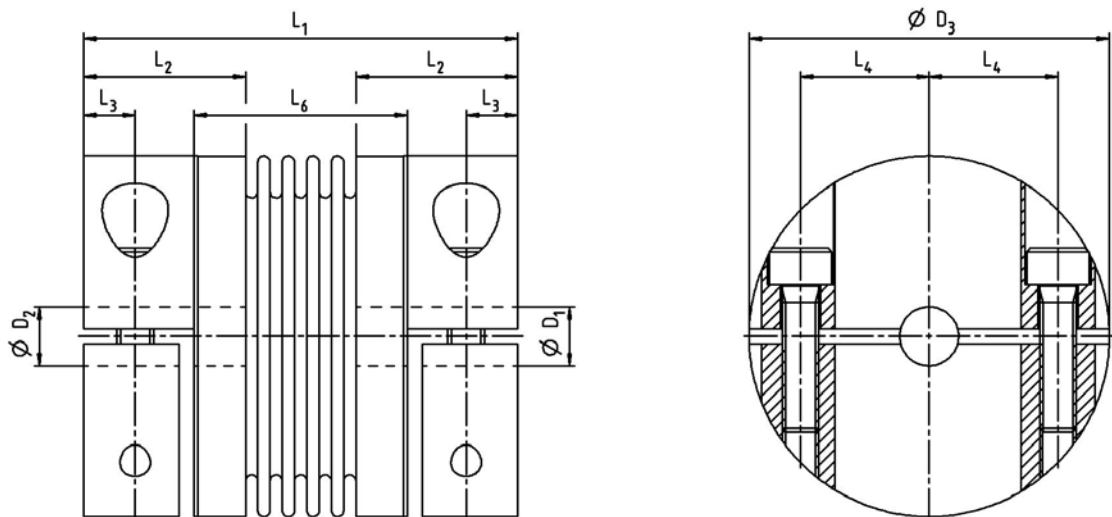
BCH Giunto a soffietto in metallo / con morsetto calettatore separabile

Taglia			15		30		60		80		150	
Lunghezza totale			A	B	A	B	A	B	A	B	A	B
Coppia di accelerazione max. (max. 1000 cicli per ora)	T_B	Nm	15		30		60		80		150	
Coppia di emergenza (fino a 1000 volte durante la vita del riduttore)	T_{Not}	Nm	22,5		45		90		120		225	
Velocità max.	n_{Max}	rpm	10000									
Disallineamento assiale	±	mm	1	2	1	2	1,5	2	2	3	2	3
Disallineamento angolare	±	°	1	1,5	1	1,5	1	1,5	1	1,5	1	1,5
Disallineamento laterale	±	mm	0,15	0,2	0,2	0,25	0,2	0,25	0,2	0,25	0,2	0,25
Rigidezza molla assiale	C_a	N/mm	25	15	50	30	72	48	48	32	82	52
Rigidezza molla laterale	C_l	N/mm	475	137	900	270	1200	420	920	290	1550	435
Rigidezza torsionale	C_T	Nm/arcmin	5,8	4,4	11	8,1	22	16	38	25	51	32
Momento di inerzia	J	kgcm ²	0,7	0,8	1,4	1,5	2,3	2,6	6,5	6,7	25	32
Peso	m	kg	0,15		0,3		0,4		0,8		1,7	

Dimensioni

Lunghezza totale (tolleranza -2)	L_1	mm	59	66	69	77	83	93	94	106	95	107
Lunghezza accoppiamento	L_2	mm	22		26,5		31		35,5		35,5	
Distanza	L_3	mm	7		7,5		9,5		12		12	
Distanza asse-vite	L_4	mm	17,5		19		23		27		27	
Lunghezza di inserimento (tolleranza -2)	L_6	mm	29	36	35	43	41	51	47	59	48	60
Diametro interno ingresso ^{d)} (tolleranza H7)	D_1	mm	8 - 28		10 - 30		12 - 35		14 - 42		19 - 42	
Diametro interno uscita ^{d)} (tolleranza H7)	D_2	mm	8 - 28		10 - 30		12 - 35		14 - 42		19 - 42	
Diametro esterno morsetto	D_3	mm	49		55		66		81		81	

d) Per ottenere la tolleranza consigliata di 0,01–0,05 mm fra albero e morsetto calettatore, consigliamo un accoppiamento F7 – k6.



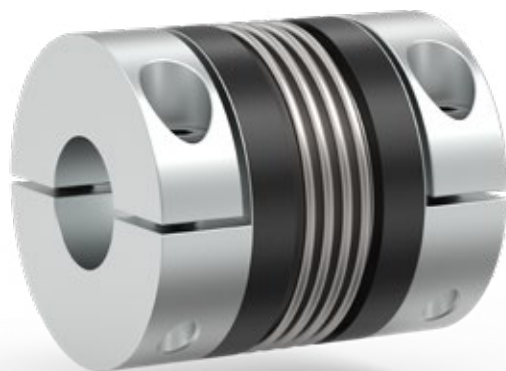
Taglia			200		300		500		800	1500	4000
Lunghezza totale			A	B	A	B	A	B	A	A	A
Coppia di accelerazione max. (max. 1000 cicli per ora)	T_B	Nm	200		300		500		800	1500	4000
Coppia di emergenza (fino a 1000 volte durante la vita del riduttore)	T_{Not}	Nm	300		450		750		1200	2250	6000
Velocità max.	n_{Max}	rpm	10000								
Disallineamento assiale	±	mm	2	3	2,5	3,5	2,5	3,5	3,5	3,5	3,5
Disallineamento angolare	±	°	1	1,5	1	1,5	1	1,5	1,5	1,5	1,5
Disallineamento laterale	±	mm	0,25	0,3	0,25	0,3	0,3	0,35	0,35	0,35	0,4
Rigidezza molla assiale	C_a	N/mm	90	60	105	71	70	48	100	320	565
Rigidezza molla laterale	C_l	N/mm	2040	610	3750	1050	2500	840	2000	3600	6070
Rigidezza torsionale	C_T	Nm/arcmin	56	41	131	102	148	146	227	379	989
Momento di inerzia	J	kgcm ²	45	54	85	105	173	196	243	492	1650
Peso	m	kg	2,5		4		7,5		7	12	28

Dimensioni

Lunghezza totale (tolleranza -2)	L_1	mm	104	116	111	125	132	146	141	167	229
Lunghezza accoppiamento	L_2	mm	40,5		42,5		50,5		45	55,5	85
Distanza	L_3	mm	12,5		14		16,5		17,5	22,5	28,5
Distanza asse-vite	L_4	mm	30,5		39		41		48	55	65
Lunghezza di inserimento (tolleranza -2)	L_6	mm	51	62	55	69	61	75	66	71	109
Diametro interno ingresso ^{d)} (tolleranza H7)	D_1	mm	22 - 45		24 - 60		35 - 60		40 - 75	50 - 80	50 - 90
Diametro interno uscita ^{d)} (tolleranza H7)	D_2	mm	22 - 45		24 - 60		35 - 60		40 - 75	50 - 80	50 - 90
Diametro esterno morsetto	D_3	mm	90		110		124		133	157	200

d) Per ottenere la tolleranza consigliata di 0,01–0,05 mm fra albero e morsetto calettatore, consigliamo un accoppiamento F7 – k6.

Giunto a soffietto in metallo BCH



Codice d'ordine a pagina 74

BCT Giunto a soffietto in metallo / standard

Taglia			15	60	150
Lunghezza totale			A	A	A
Coppia di accelerazione max. ^{a)} (max. 1000 cicli per ora)	T_B	Nm	50	210	380
Coppia di emergenza (fino a 1000 volte durante la vita del riduttore)	T_{Not}	Nm	75	315	570
Velocità max.	n_{Max}	rpm	6000		
Disallineamento assiale	±	mm	1	1,5	2
Disallineamento angolare	±	°	1	1	1
Disallineamento laterale	±	mm	0,25	0,25	0,25
Rigidezza molla assiale	C_a	N/mm	29	77	87
Rigidezza molla laterale	C_l	N/mm	475	1410	1620
Rigidezza torsionale	C_T	Nm/arcmin	6,7	27,1	51,7
Momento di inerzia	J	kgcm ²	1,5	6,5	13
Peso	m	kg	0,3	0,7	1

Dimensioni

Lunghezza totale (tolleranza -2)	L_1	mm	51,5	72,5	77,5
Lunghezza accoppiamento	L_2	mm	16,5	23	27,5
Distanza	L_3	mm	6,5	9,5	11
Distanza asse-vite	L_4	mm	1 x 17,5	1 x 23,5	1 x 27
Lunghezza di ingombro (tolleranza -2)	L_7	mm	48,5	67	71,5
Interasse ingresso ^{c)}	D_1	mm	31,5	50	63
Viti di fissaggio (ISO 4017 / 10.9) (ingresso)			8 x M5	8 x M6	12 x M6
Diametro interno uscita ^{d)} (tolleranza H7)	D_2	mm	12 - 28	14 - 35	19 - 42
Diametro esterno morsetto	D_3	mm	49	66	82
Diametro esterno flangia	D_5	mm	63,5	86,5	108
Interasse flangia di adattamento ^{b)}	D_6	mm	56,5	76	97
Viti di fissaggio (ISO 4762 / 12.9) (flangia di adattamento)			10 x M4	10 x M5	10 x M6

Compatibile con

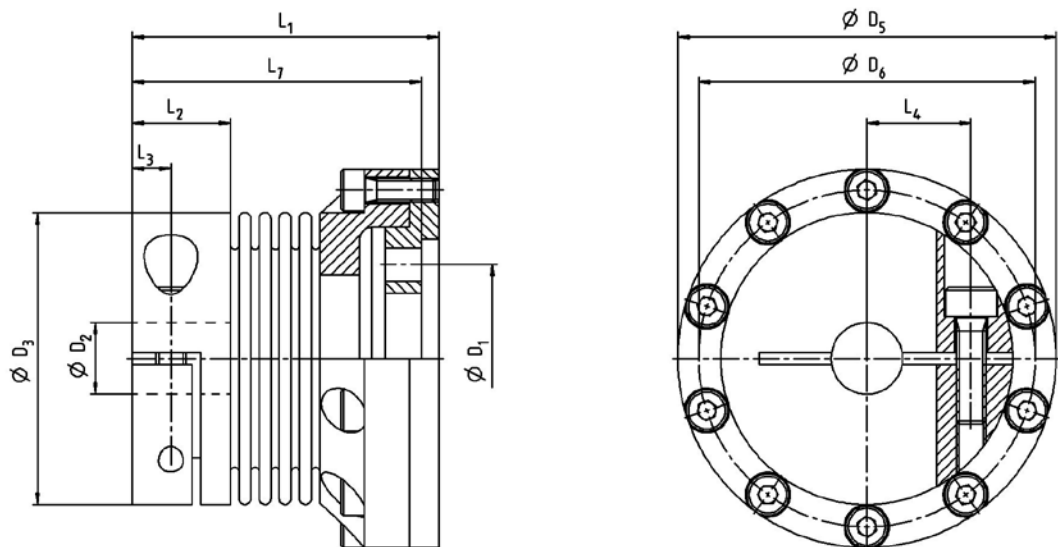
TP ⁺ , TK ⁺ , TPC ⁺ , TPM ⁺ DYNAMIC, TPM ⁺ POWER	004	010	025
TPK ⁺	-	010	025
VT ⁺	-	050	063
premo [®] TP Line	1	2	3

a) Prestazioni ridotte con morsetto calettatore di piccolo diametro: dati tecnici disponibili a richiesta

b) Flangia di adattamento comprensiva di viti fornita in dotazione

c) Viti fornite in dotazione

d) Per ottenere la tolleranza consigliata di 0,01-0,05 mm fra albero e morsetto calettatore, consigliamo un accoppiamento F7 - k6.



Taglia			300	1500
Lunghezza totale			A	A
Coppia di accelerazione max. ^{a)} (max. 1000 cicli per ora)	T_B	Nm	750	2600
Coppia di emergenza (fino a 1000 volte durante la vita del riduttore)	T_{Not}	Nm	1125	3900
Velocità max.	n_{Max}	rpm	6000	
Disallineamento assiale	±	mm	2,5	3
Disallineamento angolare	±	°	1	1
Disallineamento laterale	±	mm	0,25	0,25
Rigidezza molla assiale	C_a	N/mm	112	322
Rigidezza molla laterale	C_l	N/mm	3960	5890
Rigidezza torsionale	C_T	Nm/arcmin	105	353,9
Momento di inerzia	J	kgcm ²	55	450
Peso	m	kg	2,8	10

Dimensioni

Lunghezza totale (tolleranza -2)	L_1	mm	95,5	148,5
Lunghezza accoppiamento	L_2	mm	34	55,5
Distanza	L_3	mm	12,5	22,5
Distanza asse-vite	L_4	mm	1 x 39	2 x 55
Lunghezza di ingombro (tolleranza -2)	L_7	mm	89	141
Interasse ingresso ^{c)}	D_1	mm	80	125
Viti di fissaggio (ISO 4017 / 10.9) (ingresso)			12 x M8	12 x M10
Diametro interno uscita ^{d)} (tolleranza H7)	D_2	mm	24 - 60	50 - 80
Diametro esterno morsetto	D_3	mm	110	157
Diametro esterno flangia	D_5	mm	132	188,5
Interasse flangia di adattamento ^{b)}	D_6	mm	120	170,5
Viti di fissaggio (ISO 4762 / 12.9) (flangia di adattamento)			12 x M6	16 x M8

Compatibile con

TP ⁺ , TK ⁺ , TPC ⁺ , TPM ⁺ DYNAMIC, TPM ⁺ POWER	050	110
TPK ⁺	050	110
VT ⁺	080	100
premo [®] TP Line	-	-

- a) Prestazioni ridotte con morsetto calettatore di piccolo diametro: dati tecnici disponibili a richiesta
b) Flangia di adattamento comprensiva di viti fornita in dotazione
c) Viti fornite in dotazione
d) Per ottenere la tolleranza consigliata di 0,01- 0,05 mm fra albero e morsetto calettatore, consigliamo un accoppiamento F7 - k6.

Giunto a soffietto in metallo BCT



Codice d'ordine a pagina 74

BCT Giunto a soffietto in metallo / HIGH TORQUE

Taglia			150	300		1500
Lunghezza totale			A	A	A	A
Coppia di accelerazione max. (max. 1000 cicli per ora)	T_B	Nm	230	530	1000	3100
Coppia di emergenza (fino a 1000 volte durante la vita del riduttore)	T_{Not}	Nm	345	795	1500	4650
Velocità max.	n_{Max}	rpm	6000	6000	5000	4500
Disallineamento assiale	±	mm	2	2,5	2,5	1,5
Disallineamento angolare	±	°	1	1	1	0,7
Disallineamento laterale	±	mm	0,25	0,25	0,25	0,15
Rigidezza molla assiale	C_a	N/mm	85	110	240	1000
Rigidezza molla laterale	C_l	N/mm	1620	3860	6600	21000
Rigidezza torsionale	C_T	Nm/arcmin	49,5	101,9	139,7	815
Momento di inerzia	J	kgcm ²	22	71	74	370
Peso	m	kg	1,8	3,6	3,6	8,7

Dimensioni

Lunghezza totale (senza LS / tolleranza -2)	L_1	mm	75	93	95	135
Lunghezza accoppiamento	L_2	mm	32	41	41	61
Lunghezza di ingombro (senza LS / tolleranza -2)	L_7	mm	69	87	88,5	127,5
Lunghezza testa della vite	L_5	mm	4	5,3	5,3	7,5
Interasse ingresso ^{a)}	D_1	mm	50	63	80	125
Viti di fissaggio (ISO 4017 / 10.9) (ingresso)			12 x M6	12 x M8	12 x M10	12 x M12
Diametro interno uscita ^{d)} (tolleranza H7)	D_2	mm	16 - 38	30 - 56	45 - 56	55 - 70
Diametro esterno soffietto	D_4	mm	81	110	110	157
Diametro esterno flangia	D_5	mm	108	132	132	188,5
Interasse flangia di adattamento ^{b)}	D_6	mm	97	120	120	170,5
Viti di fissaggio (ISO 4762 / 12.9) (flangia di adattamento)			10 x M6	12 x M6	12 x M6	16 x M8

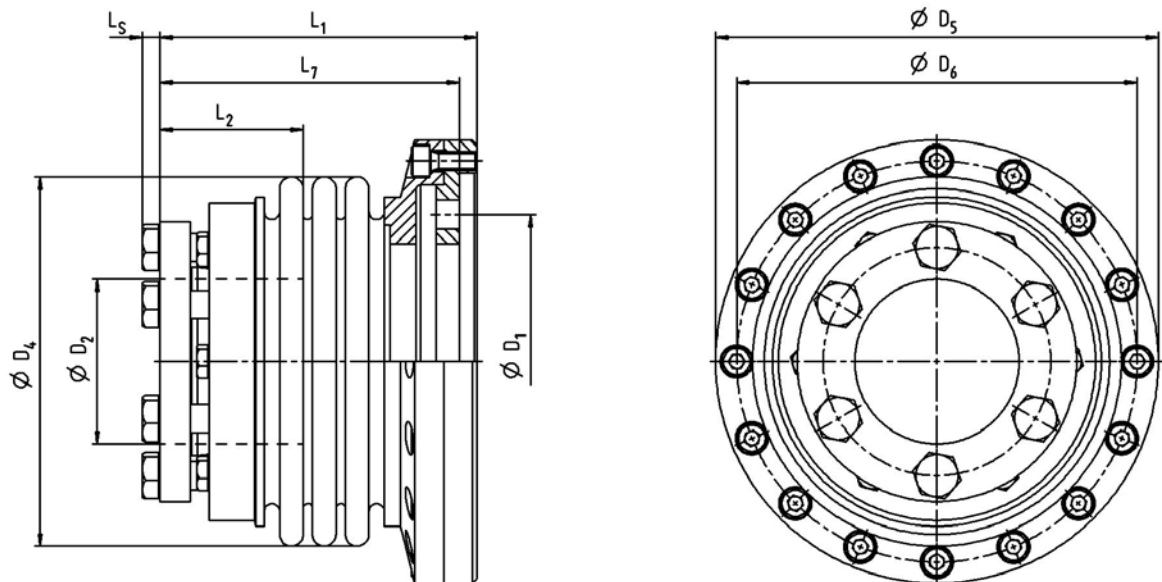
Compatibile con

TP ⁺	010	025	050	110
TPK ⁺	010	025	050	110
TPM ⁺ HIGH TORQUE	010	025	050	110

a) Viti fornite in dotazione

b) Flangia di adattamento comprensiva di viti fornite in dotazione

d) Per ottenere la tolleranza consigliata di 0,01–0,05 mm fra albero e morsetto calettatore, consigliamo un accoppiamento F7 – k6.



Taglia			4000	6000	10000
Lunghezza totale			A	A	A
Coppia di accelerazione max. (max. 1000 cicli per ora)	T_B	Nm	6000	9000	12000
Coppia di emergenza (fino a 1000 volte durante la vita del riduttore)	T_{Not}	Nm	9000	13500	18000
Velocità max.	n_{Max}	rpm	3500	3500	3500
Disallineamento assiale	±	mm	3,5	3	3
Disallineamento angolare	±	°	1,5	1,5	1,5
Disallineamento laterale	±	mm	0,4	0,4	0,4
Rigidezza molla assiale	C_a	N/mm	1100	1050	980
Rigidezza molla laterale	C_l	N/mm	7750	19200	21800
Rigidezza torsionale	C_T	Nm/arcmin	1484	2735	3172
Momento di inerzia	J	kgcm ²	1680	4330	7000
Peso	m	kg	22,5	41	55

Dimensioni

Lunghezza totale (senza LS / tolleranza -2)	L_1	mm	209	214	211
Lunghezza accoppiamento	L_2	mm	80	85	92
Lunghezza di ingombro (senza LS / tolleranza -2)	L_7	mm	197	201	198
Lunghezza testa della vite	L_5	mm	10	10	10
Interasse ingresso ^{a)}	D_1	mm	145	166	166
Viti di fissaggio (ISO 4762 / 12.9) (ingresso)			12 x M20	12 x M24	12 x M24
Diametro interno uscita ^{d)} (tolleranza H7)	D_2	mm	70 - 100	95 - 140	80 - 180
Diametro esterno soffietto	D_4	mm	200	253	303
Diametro esterno flangia	D_5	mm	244	299	345
Interasse flangia di adattamento ^{b)}	D_6	mm	221	276	322
Viti di fissaggio (ISO 4762 / 12.9) (flangia di adattamento)			20 x M12	20 x M12	24 x M12

Compatibile con

TP*	300	500	500
TPK*	300	500	500
TPM* HIGH TORQUE	-	-	-

a) Viti fornite in dotazione

b) Flangia di adattamento comprensiva di viti fornite in dotazione

d) Per ottenere la tolleranza consigliata di 0,01– 0,05 mm fra albero e morsetto calettatore, consigliamo un accoppiamento F7 – k6.

Giunto a soffietto in metallo BCT



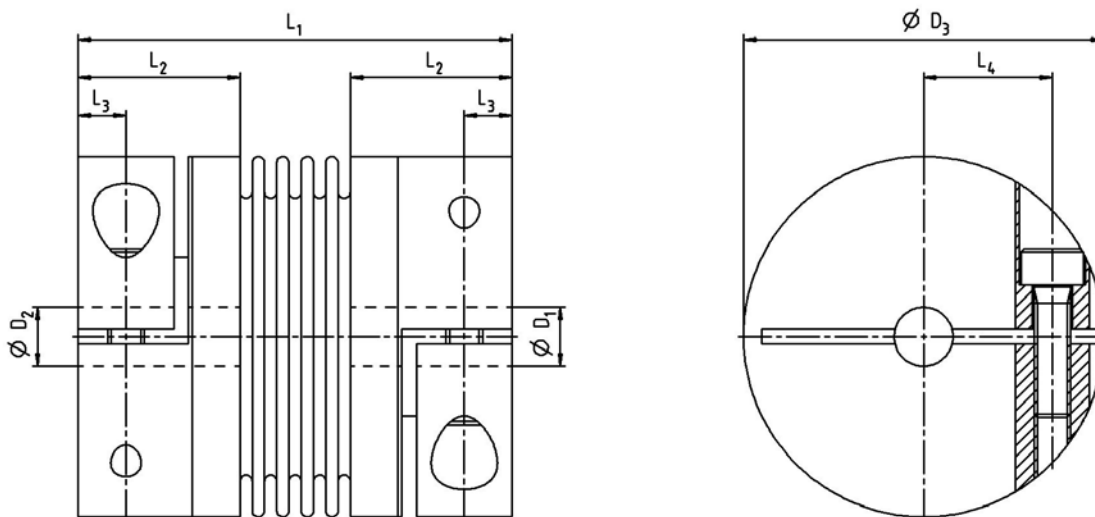
BC2 Giunto a soffietto in metallo / morsetto calettatore

Taglia			15		30		60		80		150		200		300	
Lunghezza totale			A	B	A	B	A	B	A	B	A	B	A	B	A	B
Coppia di accelerazione max. (max. 1000 cicli per ora)	T_B	Nm	15		30		60		80		150		200		300	
Coppia di emergenza (fino a 1000 volte durante la vita del riduttore)	T_{Not}	Nm	22,5		45		90		120		225		300		450	
Velocità max.	n_{Max}	rpm	10000													
Disallineamento assiale	±	mm	1	2	1	2	1,5	2	2	3	2	3	2	3	2,5	3,5
Disallineamento angolare	±	°	1	1,5	1	1,5	1	1,5	1	1,5	1	1,5	1	1,5	1	1,5
Disallineamento laterale	±	mm	0,15	0,2	0,2	0,25	0,2	0,25	0,2	0,25	0,2	0,25	0,25	0,3	0,25	0,3
Rigidezza molla assiale	C_a	N/mm	25	15	50	30	72	48	48	32	82	52	90	60	105	71
Rigidezza molla laterale	C_l	N/mm	475	137	900	270	1200	420	920	290	1550	435	2040	610	3750	1050
Rigidezza torsionale	C_T	Nm/arcmin	5,8	4,4	11,3	8,1	22,1	16	37,5	24,7	50,9	32	55,6	40,7	131	102
Momento di inerzia	J	kgcm ²	0,6	0,7	1,2	1,3	3,2	3,5	8	8,5	19	20	32	34	76	79
Peso	m	kg	0,16		0,26		0,48		0,8		1,85		2,65		4	

Dimensioni

Lunghezza totale (tolleranza -2)	L_1	mm	59	66	69	77	83	93	94	106	95	107	104	116	111	125
Lunghezza accoppiamento	L_2	mm	22		26,5		31		35,5		35,5		40,5		42,5	
Distanza	L_3	mm	6,5		7,5		9,5		11		11		12,5		13	
Distanza asse-...e	L_4	mm	17,5		19		23		27		27		30,5		39	
Diametro interno ingresso ^{d)} (tolleranza H7)	D_1	mm	8 - 28		10 - 30		12 - 35		14 - 42		19 - 42		22 - 45		24 - 60	
Diametro interno uscita ^{d)} (tolleranza H7)	D_2	mm	8 - 28		10 - 30		12 - 35		14 - 42		19 - 42		22 - 45		24 - 60	
Diametro esterno morsetto	D_3	mm	49		55		66		81		81		90		110	

d) Per ottenere la tolleranza consigliata di 0,01-0,05 mm fra albero e morsetto calettatore, consigliamo un accoppiamento F7 - k6.



Taglia			500		800		1500		4000	6000	10000
Lunghezza totale			A	B	A	B	A	B	A	A	A
Coppia di accelerazione max. (max. 1000 cicli per ora)	T_B	Nm	500		800		1500		4000	6000	10000
Coppia di emergenza (fino a 1000 volte durante la vita del riduttore)	T_{Not}	Nm	750		1200		2250		6000	9000	15000
Velocità max.	n_{Max}	rpm	10000								
Disallineamento assiale	±	mm	2,5	3,5	3,5	4,5	3,5	4,5	3,5	3	3
Disallineamento angolare	±	°	1	1,5	1,5	2	1,5	2	1,5	1,5	1,5
Disallineamento laterale	±	mm	0,3	0,35	0,35	1	0,35	1	0,4	0,4	0,4
Rigidezza molla assiale	C_a	N/mm	70	48	100	285	320	440	565	1030	985
Rigidezza molla laterale	C_l	N/mm	2500	840	2000	1490	3600	1700	6070	19200	21800
Rigidezza torsionale	C_T	Nm/arcmin	148	145,5	227	207	379	343	989	1659	3186
Momento di inerzia	J	kgcm ²	143	146	162	170	430	450	1650	4950	12140
Peso	m	kg	6,3		5,7		11,5		28,8	49,4	80,9

Dimensioni

Lunghezza totale (tolleranza -2)	L_1	mm	132	146	140	178	167	231	229	252	288
Lunghezza accoppiamento	L_2	mm	50,5		45		55,5		85	107	129
Distanza	L_3	mm	16,5		17,5		22,5		28,5	35,5	42
Distanza asse-vite	L_4	mm	41		2 x 48		2 x 55		2 x 65	2 x 90	2 x 117
Diametro interno ingresso ^{d)} (tolleranza H7)	D_1	mm	35 – 60		40 – 75		50 – 80		50 – 90	60 – 140	70 – 180
Diametro interno uscita ^{d)} (tolleranza H7)	D_2	mm	35 – 60		40 – 75		50 – 80		50 – 90	60 – 140	70 – 180
Diametro esterno morsetto	D_3	mm	124		134		157		200	253	303

a) Dalla serie 800: due viti per morsetto calettatore, sfalsate di 180°

d) Per ottenere la tolleranza consigliata di 0,01–0,05 mm fra albero e morsetto calettatore, consigliamo un accoppiamento F7 – k6.

Giunto a soffietto in metallo BC2



Codice d'ordine a pagina 74

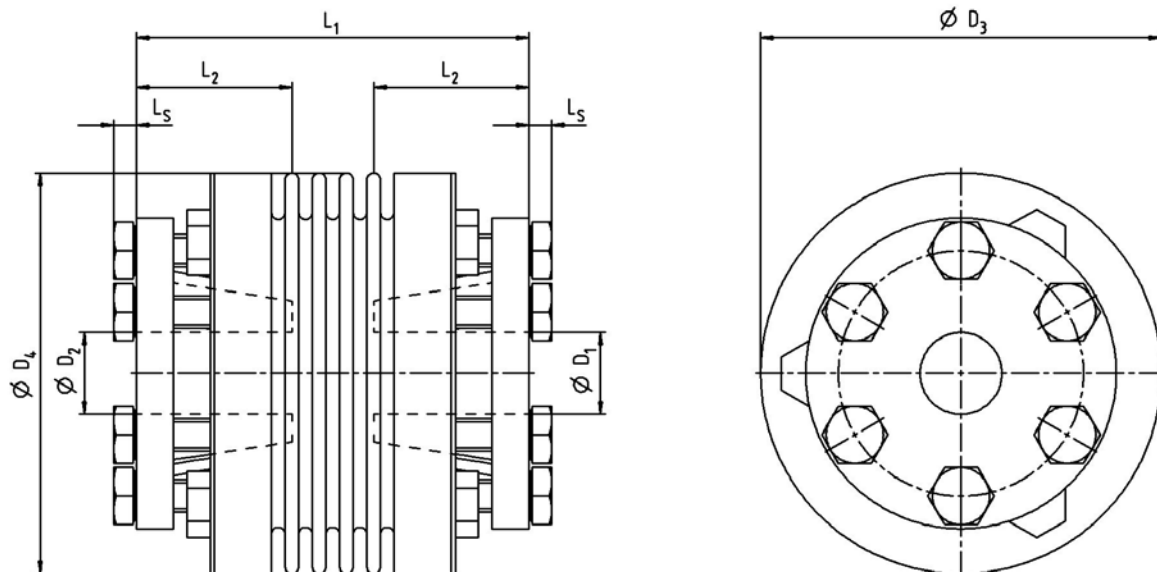
BC3 Giunto a soffietto in metallo / morsetto calettatore conico

Taglia			15		30		60		150		200		300	
Lunghezza totale			A	B	A	B	A	B	A	B	A	B	A	B
Coppia di accelerazione max. ^{a)} (max. 1000 cicli per ora)	T_B	Nm	15		30		60		150		200		300	
Coppia di emergenza (fino a 1000 volte durante la vita del riduttore)	T_{Not}	Nm	22,5		45		90		225		300		450	
Velocità max.	n_{Max}	rpm	10000											
Disallineamento assiale	±	mm	1	2	1	2	1,5	2	2	3	2	3	2,5	3,5
Disallineamento angolare	±	°	1	1,5	1	1,5	1	1,5	1	1,5	1	1,5	1	1,5
Disallineamento laterale	±	mm	0,15	0,2	0,2	0,25	0,2	0,25	0,2	0,25	0,25	0,3	0,25	0,3
Rigidezza molla assiale	C_a	N/mm	25	15	50	30	72	48	82	52	90	60	105	71
Rigidezza molla laterale	C_l	N/mm	475	137	900	270	1200	420	1500	435	2040	610	3750	1050
Rigidezza torsionale	C_T	Nm/arcmin	5,8	4,4	11,3	8,1	22,1	16	50,9	32	55,6	40,7	131	101,9
Momento di inerzia	J	kgcm ²	0,7	0,8	1,5	1,6	3,9	4,1	12	16	17	25	51	59
Peso	m	kg	0,25		0,4		0,7		1,2		1,8		3	

Dimensioni

Lunghezza totale (senza LS / tolleranza -2)	L_1	mm	48	55	55	63	66	76	73	85	76	88	89	103
Lunghezza accoppiamento	L_2	mm	19		21,5		27,5		32		32		41,5	
Lunghezza testa della vite	L_S	mm	2,8		3,5		3,5		4		4		5,3	
Diametro interno ingresso ^{d)} (tolleranza H7)	D_1	mm	10 - 22		12 - 23		12 - 29		15 - 38		15 - 44		24 - 56	
Diametro interno uscita ^{d)} (tolleranza H7)	D_2	mm	10 - 22		12 - 23		12 - 29		15 - 38		15 - 44		24 - 56	
Diametro esterno morsetto	D_3	mm	49		55		66		81		90		110	
Diametro esterno soffietto	D_4	mm	49		55		66		81		90		110	

d) Per ottenere la tolleranza consigliata di 0,01–0,05 mm fra albero e morsetto calettatore, consigliamo un accoppiamento F7 – k6.



Taglia			500		800	1500	4000	6000	10000
Lunghezza totale			A	B	A	A	A	A	A
Coppia di accelerazione max. ^{a)} (max. 1000 cicli per ora)	T_B	Nm	500		800	1500	4000	6000	10000
Coppia di emergenza (fino a 1000 volte durante la vita del riduttore)	T_{Not}	Nm	750		1200	2250	6000	9000	15000
Velocità max.	n_{Max}	rpm	10000						
Disallineamento assiale	±	mm	2,5	3,5	3,5	3,5	3,5	3	3
Disallineamento angolare	±	°	1	1,5	1,5	1,5	1,5	1,5	1,5
Disallineamento laterale	±	mm	0,3	0,35	0,35	0,35	0,4	0,4	0,4
Rigidezza molla assiale	C_a	N/mm	70	48	100	320	565	1030	985
Rigidezza molla laterale	C_l	N/mm	2500	840	2000	3600	6070	19200	21800
Rigidezza torsionale	C_T	Nm/arcmin	148	145,5	227	379	989	1659	3186
Momento di inerzia	J	kgcm ²	91	99	132	349	855	2540	6290
Peso	m	kg	4,2		5,6	8,2	23	32,6	45,5

Dimensioni

Lunghezza totale (senza LS / tolleranza -2)	L_1	mm	96	110	115	140	198	210	217
Lunghezza accoppiamento	L_2	mm	41,5		50	61	80,5	85	93,5
Lunghezza testa della vite	L_S	mm	5,3		6,4	7,5	10	10	10
Diametro interno ingresso ^{d)} (tolleranza H7)	D_1	mm	24 - 56		30 - 60	35 - 70	50 - 100	60 - 140	70 - 180
Diametro interno uscita ^{d)} (tolleranza H7)	D_2	mm	24 - 56		30 - 60	35 - 70	50 - 100	60 - 140	70 - 180
Diametro esterno morsetto	D_3	mm	122		116	135	180	246	295
Diametro esterno soffietto	D_4	mm	124		133	157	200	253	303

a) Prestazioni ridotte con morsetto calettatore di piccolo diametro: dati tecnici disponibili a richiesta

d) Per ottenere la tolleranza consigliata di 0,01– 0,05 mm fra albero e morsetto calettatore, consigliamo un accoppiamento F7 – k6.

Giunto a soffietto in metallo BC3



Codice d'ordine a pagina 74

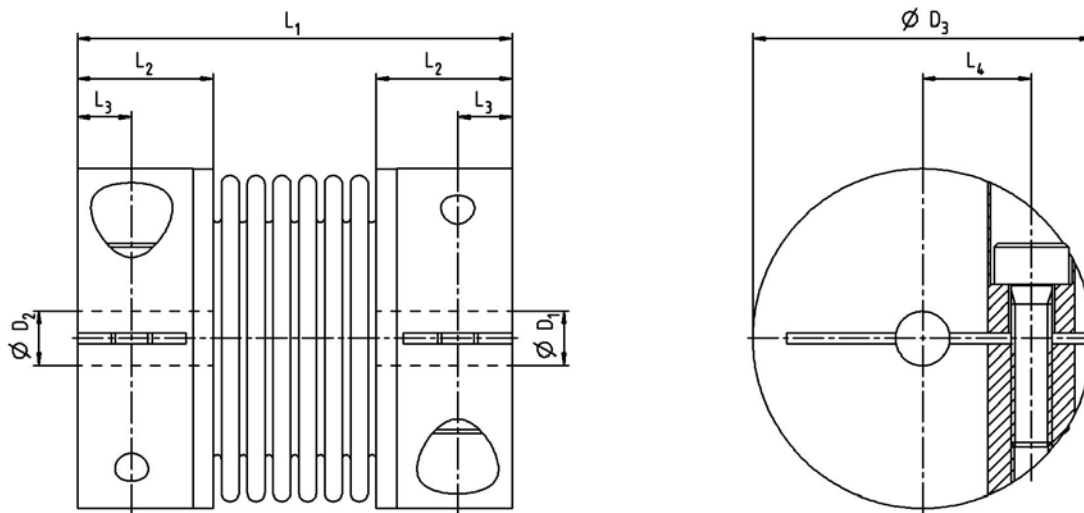
BCL Giunto a soffietto in metallo / Versione economy

Taglia			2	4,5	10	15	30
Lunghezza totale			A	A	A	A	A
Coppia di accelerazione max. (max. 1000 cicli per ora)	T_B	Nm	2	4,5	10	15	30
Coppia di emergenza (fino a 1000 volte durante la vita del riduttore)	T_{Not}	Nm	3	6,75	15	22,5	45
Velocità max.	n_{Max}	rpm	10000				
Disallineamento assiale	\pm	mm	0,5	1	1	1	1
Disallineamento angolare	\pm	$^\circ$	1	1	1	1	1
Disallineamento laterale	\pm	mm	0,2	0,2	0,2	0,2	0,2
Rigidezza molla assiale	C_a	N/mm	8	35	30	30	50
Rigidezza molla laterale	C_l	N/mm	50	350	320	315	366
Rigidezza torsionale	C_T	Nm/arcmin	0,44	2	2,6	6,7	9
Momento di inerzia	J	kgcm ²	0,02	0,07	0,16	0,65	1,2
Peso	m	kg	0,02	0,05	0,06	0,16	0,25

Dimensioni

Lunghezza totale (tolleranza -2)	L_1	mm	32	40	44	58	68
Lunghezza accoppiamento	L_2	mm	10	13	13	21,5	26
Distanza	L_3	mm	4	5	5	6,5	7,5
Distanza asse-vite	L_4	mm	8	11	14,5	17,5	20
Diametro interno ingresso ^{d)} (tolleranza H7)	D_1	mm	4 - 12,7	6 - 16	6 - 24	8 - 28	10 - 32
Diametro interno uscita ^{d)} (tolleranza H7)	D_2	mm	4 - 12,7	6 - 16	6 - 24	8 - 28	10 - 32
Diametro esterno morsetto	D_3	mm	25	32	40	49	56

d) Per ottenere la tolleranza consigliata di 0,01–0,05 mm fra albero e morsetto calettatore, consigliamo un accoppiamento F7 – k6.



Taglia			60	80	150	300	500
Lunghezza totale			A	A	A	A	A
Coppia di accelerazione max. (max. 1000 cicli per ora)	T_B	Nm	60	80	150	300	500
Coppia di emergenza (fino a 1000 volte durante la vita del riduttore)	T_{Not}	Nm	90	120	225	450	750
Velocità max.	n_{Max}	rpm	10000				
Disallineamento assiale	\pm	mm	1,5	2	2	2	2,5
Disallineamento angolare	\pm	°	1	1	1	1	1
Disallineamento laterale	\pm	mm	0,2	0,2	0,2	0,2	0,2
Rigidezza molla assiale	C_a	N/mm	67	44	77	112	72
Rigidezza molla laterale	C_l	N/mm	679	590	960	2940	1450
Rigidezza torsionale	C_T	Nm/arcmin	21	23,3	41	45,7	84,4
Momento di inerzia	J	kgcm ²	3	7,5	18	75	117
Peso	m	kg	0,4	0,7	1,7	3,8	4,9

Dimensioni

Lunghezza totale (tolleranza -2)	L_1	mm	79	92	92	108	114
Lunghezza accoppiamento	L_2	mm	28	32,5	32,5	41	41,5
Distanza	L_3	mm	9,5	11	11	13,5	17
Distanza asse-vite	L_4	mm	23	27	27	39	41
Diametro interno ingresso ^{d)} (tolleranza H7)	D_1	mm	14 - 35	16 - 42	19 - 42	24 - 60	35 - 62
Diametro interno uscita ^{d)} (tolleranza H7)	D_2	mm	14 - 35	16 - 42	19 - 42	24 - 60	35 - 62
Diametro esterno morsetto	D_3	mm	66	82	82	110	123

d) Per ottenere la tolleranza consigliata di 0,01– 0,05 mm fra albero e morsetto calettatore, consigliamo un accoppiamento F7 – k6.

Giunto a soffietto in metallo BCL



Codice d'ordine a pagina 74

Giunti di sicurezza

I giunti di sicurezza con sistema di disinnesto integrato combinano dinamica e precisione con una limitazione sicura della coppia.

I giunti di sicurezza si caratterizzano per assenza di gioco e di usura e non necessitano di alcuna manutenzione. Sono posizionati direttamente nell'interfaccia tra ingresso e uscita. In caso di sovraccarico, possono quindi reagire molto rapidamente e separare le interfacce l'una dall'altra, oltre a proteggere le macchine da eventuali danni.

A seconda dei requisiti, per i giunti di sicurezza vengono utilizzate diverse varianti di riarmo. Per tutti i sistemi di funzionamento presentati di seguito, il riarmo è possibile solo con fermo macchina o a velocità molto bassa e dopo la riduzione del sovraccarico. I raccordi ad albero variabili sono disponibili in versioni speciali.

CARATTERISTICHE PRINCIPALI

Compatti e assolutamente privi di gioco

grazie a processi di produzione dei componenti avanzati.

Utilizzo ottimale dell'intero impianto

grazie a una limitazione esatta della coppia che non necessita di manutenzione.

Disinserzione rapida in pochi millisecondi

grazie all'impiego di molle a tazza ad alte prestazioni.



	Materiale soffietto	Materiale morsetto	Temperatura di utilizzo
TL1	-	Taglia da 1,5 a 10: alluminio; taglie da 15 a 2500: acciaio	da -30 a +120° C
TL2	Acciaio inossidabile ad alta flessibilità	Alluminio ad alta resistenza, dalla taglia 150: Acciaio	da -30 a +100° C, dalla taglia 800: da -30 a +300° C
TL3	Acciaio inossidabile ad alta flessibilità	Acciaio	da -30 a +100° C, dalla taglia 800: da -30 a +300° C

Sistemi di funzionamento selezionabili – riarmo dopo rimozione del sovraccarico

Versione a riarmo sincrono (W) (standard)



- Riarmo dopo esattamente 360°
- Garanzia del sincronismo
- Segnale al sovraccarico*

Applicazione:

- Macchine di confezionamento e imballaggio
- Macchine utensili
- Impianti di automazione

Versione a riarmo multiposizione (D)



- Riarmo dopo esattamente 60° (standard)
- Riarmo opzionale dopo 30, 45, 60, 90, 120°
- Disponibilità immediata dell'impianto
- Segnale al sovraccarico*

Applicazione:

- Macchine di confezionamento e imballaggio
- Macchine utensili
- Impianti di automazione

Versione a rotazione libera (F)



- Separazione permanente di ingresso e uscita
- Decelerazione libera delle masse centrifughe
- Riarmo manuale (ogni 60°)
- Segnale al sovraccarico*

Applicazione:

Applicazioni con velocità ed energia cinetica molto elevate

Versione con fermo di sicurezza del carico (G)



- Nessuna separazione dalla parte azionata o separazione limitata
- Consentita solo una rotazione limitata in caso di sovraccarico
- Riarmo in seguito alla riduzione della coppia
- Garanzia della sicurezza del carico
- Segnale al sovraccarico*

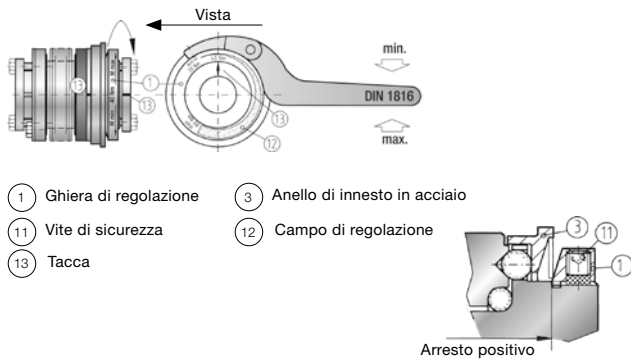
Applicazione:

Versione idonea, in particolare, per assi verticali come presse o apparecchiature di sollevamento carichi

* per i diversi interruttori vedi pag. 44

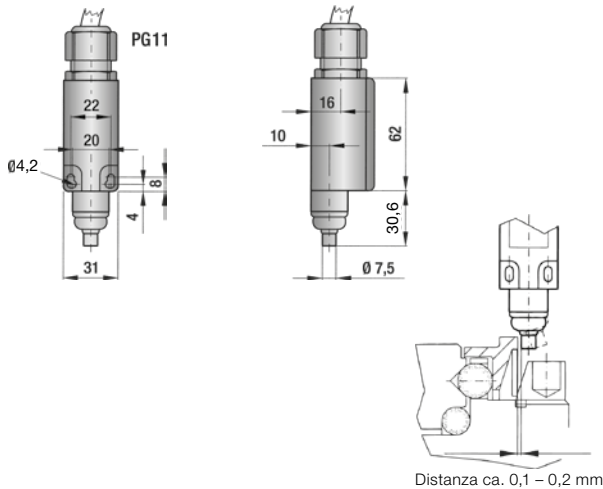
Accessori per TL – Giunti di sicurezza

I giunti di sicurezza WITTENSTEIN alpha sono regolati in fabbrica esattamente sulla coppia di disinnesto richiesta dal cliente. Grazie alle molle a tazza con una caratteristica elastica speciale regressiva, è possibile regolare successivamente la coppia di disinnesto preimpostata all'interno del range di regolazione previsto. La regolazione successiva della coppia di disinnesto può essere eseguita con l'ausilio di una chiave a dente.



Chiave a dente con snodo per ghiera DIN 1816

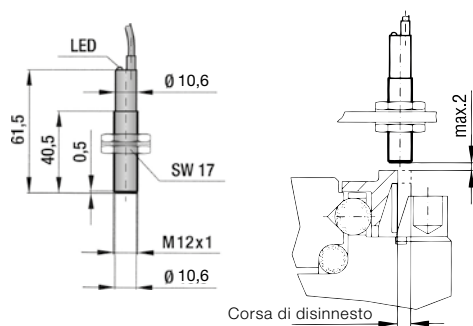
Per i giunti di piccola taglia non è necessaria alcuna chiave a dente. La ghiera delle serie 1,5 / 2 / 4,5 / 10 può essere regolata mediante un perno o una spina.



Finecorsa meccanico (funzione di arresto di emergenza)

Attenzione:
Dopo il montaggio, è necessario eseguire in ogni caso un controllo al 100% della funzionalità dell'interruttore.

Il pistoncino dell'interruttore deve essere il più vicino possibile all'anello di innesto del giunto (ca. 0,1 - 0,2 mm).



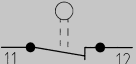
Interruttore di prossimità (funzione weg arresto di emergenza)

Attenzione:
Dopo il montaggio, è necessario eseguire in ogni caso un controllo al 100% della funzionalità dell'interruttore.

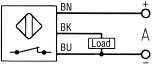
Chiave a dente con snodo

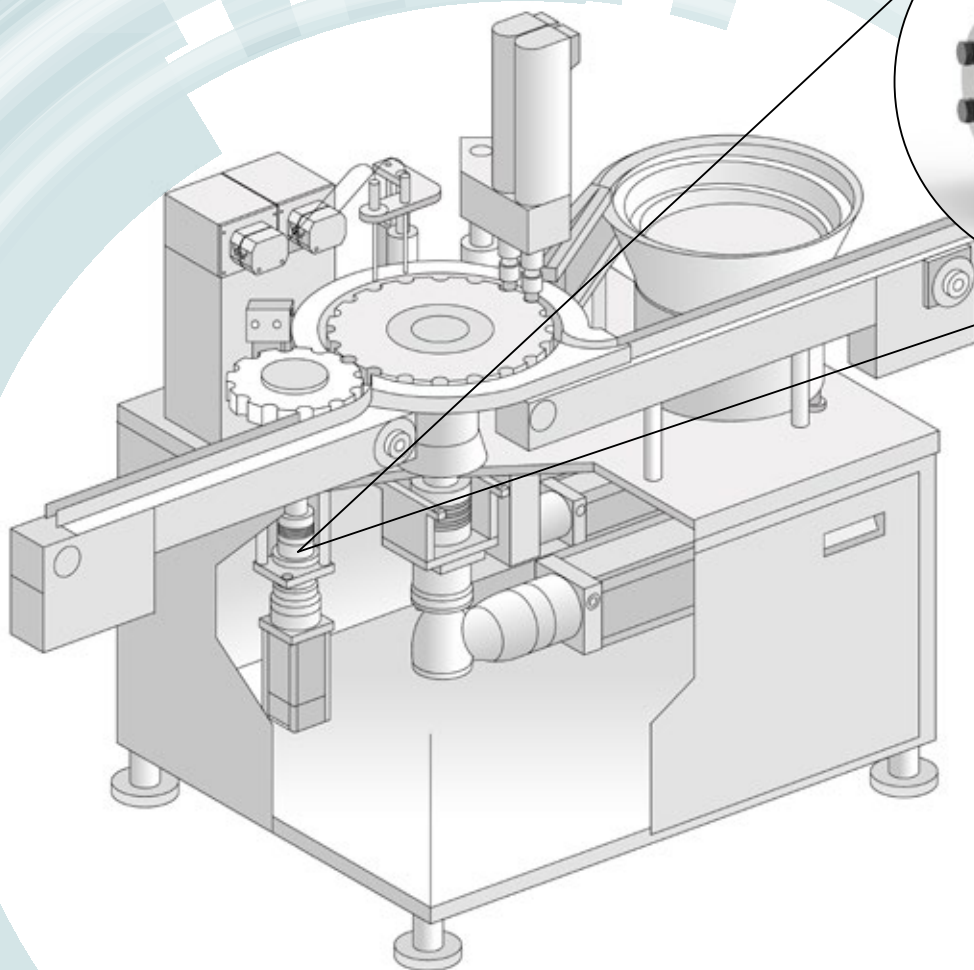
Serie	Sigla	Codice materiale per sistema di funzionamento	
		W, D, G*	F*
15	GHS 15	20047730	20047730
30	GHS 30	20047731	20047731
60	GHS 60	20047732	20047732
80	GHS 80	20047733	20047733
150	GHS 150	20047733	20047733
200	GHS 200	20047734	20047750
300	GHS 300	20047735	20047735
500	GHS 500	20047736	20047736
800	GHS 800	20047737	20047751
1500	GHS 1500	20047738	20047738
2500	GHS 2500	20047739	20047752

* Sistemi di funzionamento: a riarmo sincrono (W), a riarmo multiposizione (D), con fermo di sicurezza del carico (G), a rotazione libera (F)

Dati tecnici	ME TL Codice materiale: 20022999
Tensione max.	500 V AC
Corrente continuativa max.	10 A
Grado di protezione	IP 65
Tipo di contatto	NC (separazione forzata)
Temperatura ambiente	da -30 °C a +80 °C
Attivazione	Pistoncino (metallico)
Simbolo del circuito	

Il finecorsa meccanico è idoneo a partire dalla taglia 30.

Dati tecnici	NAS TL Codice materiale: 20022998
Campo di tensione	da 10 a 30 V DC
Corrente max. in uscita	200 mA
Frequenza di commutazione max.	800 Hz
Temperatura	da -25°C a +70°C
Grado di protezione	IP 67
Tipo di contatto	NC PNP
Distanza interruttore	max. 2 mm
Simbolo del circuito	



Applicazione

La **macchina riempitrice e sigillatrice** è utilizzata per il riempimento rapido e completamente automatizzato di prodotti, ad esempio farmaci liquidi, e la successiva sigillatura dei contenitori.

I giunti di sicurezza proteggono il sistema da danni gravi in caso di malfunzionamenti, in quanto possono essere posizionati direttamente sull'asse e si attivano in pochi millisecondi. Sistemi di monitoraggio più complessi sono pertanto ormai obsoleti.

I giunti di sicurezza sono in grado di trasmettere la segnalazione di guasto direttamente al sistema di controllo tramite un sensore. Svolgono i propri compiti senza gioco, usura e necessità di manutenzione e sono quindi un'interessante alternativa a sistemi di controllo più sofisticati.



Applicazione

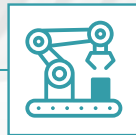
Esempi di applicazione



Macchine utensili



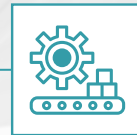
Assi servo



Automazione



Macchine da stampa



Macchine di confezionamento e imballaggio



Costruzione macchine in generale



Vantaggi

Elevata affidabilità e produttività della macchina, grazie al feedback a risposta rapida in caso di messaggi di errore.

Bassi costi di mantenimento, grazie al giunto di sicurezza esente da manutenzione.

Protezione contro i danni alle macchine dovuti a sovraccarico.

Caratteristiche

Elevata rigidità torsionale e completamente privi di gioco.

Disinserizione rapida in pochi millisecondi, grazie all'impiego di molle a tazza ad alte prestazioni.

Limitazione esatta della coppia, grazie alla semplice regolazione dell'apposito anello sull'asse dell'applicazione.

Compensazione di disallineamenti dovuti al montaggio



Assiale



Angolare



Laterale

TL1 Giunto di sicurezza / per puleggia

Taglia			1,5	2	4,5	10	15	30	60	150	
Lunghezza totale			A	A	A	A	A	A	A	A	
Coppia di disinnesto (regolabile)	A	T_{Dis}	Nm	0,1 - 0,6	0,2 - 1,5	1 - 3	2 - 6	5 - 15	5 - 20	10 - 30	20 - 70
	B		Nm	0,4 - 1	0,5 - 2,2	2 - 4,5	4 - 12	12 - 25	10 - 30	25 - 80	45 - 150
	C		Nm	0,8 - 2	1,5 - 3,5	3 - 7	7 - 18	20 - 40	20 - 60	50 - 115	80 - 225
	D		Nm	-	-	-	-	35 - 70	50 - 100	-	-
Velocità max.		n_{Max}	rpm							3000	2000
Forza radiale max. (pretensionamento cinghia)		F_R	N	50	100	200	600	1400	1800	2200	3000
Distanza (con riferimento al punto di applicazione della forza, dal bordo esterno della puleggia al centro del cuscinetto)		S	mm	3 - 6	5 - 8	5 - 11	6 - 14	7 - 17	10 - 24	10 - 24	12 - 24
Momento di inerzia		J	kgcm ²	0,1	0,2	0,5	0,7	1,5	2,5	5	16
Peso		m	kg	0,03	0,065	0,12	0,22	0,4	0,7	1	1,3

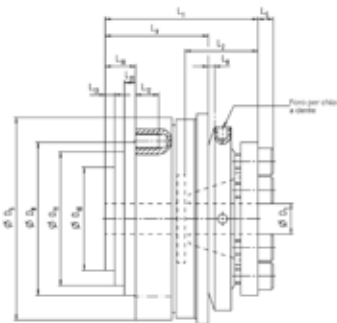
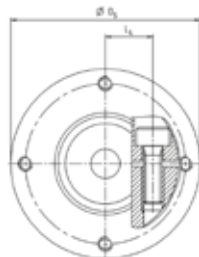
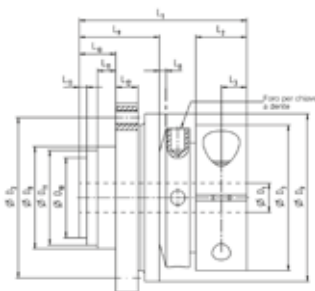
Dimensioni

Lunghezza totale (senza L_1)	L_1	mm	23	28	32	39	40	50	54	58
Lunghezza accoppiamento	L_2	mm	7	8	10	10,5	19	21,5	27,5	32
Distanza	L_3	mm	3,5	4	5	5	-	-	-	-
Distanza asse-vite	L_4	mm	6,5	8,5	11,5	15	-	-	-	-
Corsa azionamento	L_8	mm	0,7	0,8	0,8	1,2	1,5	1,7	1,7	1,9
Distanza	L_9	mm	11	15	17	22	27	35	37	39
Distanza	L_{10}	mm	5	6	8	11	8	11	11	12
Lunghezza di centraggio (tolleranza -0,2)	L_{11}	mm	2,5	3,5	5	8	3	5	5	5
Filettatura			4xM2	4xM2,5	6xM2,5	6xM3	6xM4	6xM5	6xM5	6xM6
Profondità filettatura	L_{12}	mm	3	4	4	5	6	8	9	10
Distanza	L_{13}	mm	1	1,3	1,5	1,5	2,5	2,5	2,5	2,5
Lunghezza testa della vite	L_5	mm	-	-	-	-	4	5	5	6
Diametro interno ingresso ^{d)} (tolleranza H7)	D_1	mm	4 - 8	4 - 12	5 - 14	6 - 17	8 - 22	12 - 22	12 - 29	15 - 37
Interasse puleggia (tolleranza ±0,2)	D_2	mm	22	28	35	43	47	54	63	78
Diametro esterno morsetto	D_3	mm	20	25	32	40	-	-	-	-
Diametro esterno flangia (tolleranza -0,2)	D_5	mm	26	32	40	50	53	63	72	87
Diametro di centraggio (tolleranza h7)	D_8	mm	14	22	25	34	40	47	55	68
Diametro esterno dell'anello di innesto	D_9	mm	23	29	35	45	55	65	73,5	92
Diametro (tolleranza h7)	D_{10}	mm	11	14	17	24	27	32	39	50
Diametro	D_{11}	mm	13	18	21	30	35	42	49	62

d) Per ottenere la tolleranza consigliata di 0,01–0,05 mm fra albero e morsetto calettatore, consigliamo un accoppiamento F7 – k6.

TL 1 miniaturizzato (Serie 1,5 – 10)
con morsetto calettatore standard

TL 1 standard (Serie 15 – 2500)
con morsetto calettatore conico

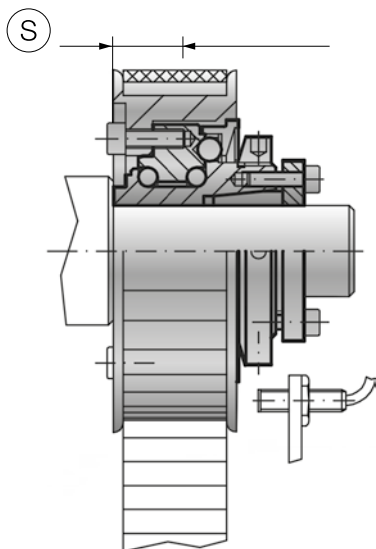


Taglia			200	300	500	800	1500	2500	
Lunghezza totale			A	A	A	A	A	A	
Coppia di disinnesto (regolabile)	A	T_{Dis}	Nm	30 - 90	100 - 200	80 - 200	400 - 650	600 - 800	1500 - 2000
	B		Nm	60 - 160	150 - 240	200 - 350	500 - 800	700 - 1200	2000 - 2500
	C		Nm	140 - 280	220 - 440	320 - 650	650 - 950	1000 - 1800	2300 - 2800
	D		Nm	250 - 400	-	-	-	-	-
Velocità max.	n_{Max}	rpm	2000			1000			
Forza radiale max. (pretensionamento cinghia)	F_R	N	3400	4400	5600	8000	10000	14000	
Distanza (con riferimento al punto di applicazione della forza, dal bordo esterno della puleggia al centro del cuscinetto)	S	mm	12 - 26	12 - 28	16 - 38	16 - 42	20 - 50	28 - 60	
Momento di inerzia	J	kgcm ²	27	52	86	200	315	2100	
Peso	m	kg	2	3	4	5,5	10	28	

Dimensioni

Lunghezza totale (senza L_1)	L_1	mm	63	70	84	95	109	146
Lunghezza accoppiamento	L_2	mm	32	41,5	41,5	49	61	80,5
Distanza	L_3	mm	-	-	-	-	-	-
Distanza asse-vite	L_4	mm	-	-	-	-	-	-
Corsa azionamento	L_8	mm	2,2	2,2	2,2	2,2	3	3
Distanza	L_9	mm	44	47	59	67	82	112
Distanza	L_{10}	mm	12	15	21	19	25	34
Lunghezza di centraggio (tolleranza -0,2)	L_{11}	mm	5	6	9	10	13,5	20
Filettatura			6xM6	6xM8	6xM8	6xM10	6xM12	6xM16
Profondità filettatura	L_{12}	mm	10	10	12	15	16	24
Distanza	L_{13}	mm	3	3	4	4	4,5	6
Lunghezza testa della vite	L_5	mm	6	8	8	10	12	16
Diametro interno ingresso ^{d)} (tolleranza H7)	D_1	mm	20 - 44	25 - 56	25 - 56	30 - 60	35 - 70	50 - 100
Interasse puleggia (tolleranza ±0,2)	D_2	mm	85	98	110	120	148	202
Diametro esterno morsetto	D_3	mm	-	-	-	-	-	-
Diametro esterno flangia (tolleranza -0,2)	D_5	mm	98	112	128	140	165	240
Diametro di centraggio (tolleranza h7)	D_8	mm	75	82	90	100	125	168
Diametro esterno dell'anello di innesto	D_9	mm	99	120,5	135	152,5	174	243
Diametro (tolleranza h7)	D_{10}	mm	55	65	72	75	92	128
Diametro	D_{11}	mm	67	75	84	91	112	152

d) Per ottenere la tolleranza consigliata di 0,01–0,05 mm fra albero e morsetto calettatore, consigliamo un accoppiamento F7 – k6.

Giunto di sicurezza TL1


TL1 Giunto di sicurezza / per puleggia

Taglia				1,5	2	4,5	10	15	30	60	150
Lunghezza totale				A	A	A	A	A	A	A	A
Coppia di disinnesto (regolabile)	A	T_{Dis}	Nm	0,3 - 0,8	0,2 - 1	1 - 3	2 - 5	7 - 15	8 - 20	10 - 30	20 - 60
	B		Nm	0,6 - 1,3	0,7 - 2	-	4 - 10	-	16 - 30	20 - 40	40 - 80
	C		Nm	-	-	-	8 - 15	-	-	30 - 60	80 - 150
Velocità max.		n_{Max}	rpm	3000							2000
Forza radiale max. (pretensionamento cinghia)		F_R	N	50	100	200	600	1400	1800	2200	3000
Distanza (con riferimento al punto di applicazione della forza, dal bordo esterno della puleggia al centro del cuscinetto)		S	mm	3 - 6	5 - 8	5 - 11	6 - 14	7 - 17	10 - 24	10 - 24	12 - 24
Momento di inerzia		J	kgcm ²	0,1	0,2	0,5	0,7	1,5	2,5	5	16
Peso		m	kg	0,03	0,065	0,12	0,22	0,4	0,7	1	1,3

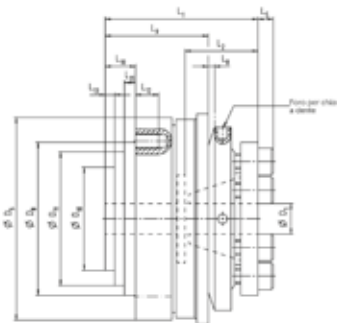
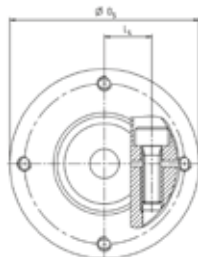
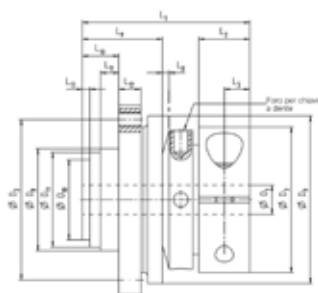
Dimensioni

Lunghezza totale (senza L_1)	L_1	mm	23	28	32	39	40	50	54	58
Lunghezza accoppiamento	L_2	mm	7	8	10	10,5	19	21,5	27,5	32
Distanza	L_3	mm	3,5	4	5	5	-	-	-	-
Distanza asse-vite	L_4	mm	6,5	8,5	11,5	15	-	-	-	-
Corsa azionamento	L_8	mm	0,7	0,8	0,8	1,2	1,5	1,7	1,7	1,9
Distanza	L_9	mm	11,5	16	18	24	27	37	39	41,5
Distanza	L_{10}	mm	5	6	8	11	8	11	11	12
Lunghezza di centraggio (tolleranza -0,2)	L_{11}	mm	2,5	3,5	5	8	3	5	5	5
Filettatura			4xM2	4xM2,5	6xM2,5	6xM3	6xM4	6xM5	6xM5	6xM6
Profondità filettatura	L_{12}	mm	3	4	4	5	6	8	9	10
Distanza	L_{13}	mm	1	1,3	1,5	1,5	2,5	2,5	2,5	2,5
Lunghezza testa della vite	L_5	mm	-	-	-	-	4	5	5	6
Diametro interno ingresso ^{d)} (tolleranza H7)	D_1	mm	4 - 8	4 - 12	5 - 14	6 - 17	8 - 22	12 - 22	12 - 29	15 - 37
Interasse puleggia (tolleranza ±0,2)	D_2	mm	22	28	35	43	47	54	63	78
Diametro esterno morsetto	D_3	mm	20	25	32	40	-	-	-	-
Diametro esterno flangia (tolleranza -0,2)	D_5	mm	26	32	40	50	53	63	72	87
Diametro di centraggio (tolleranza h7)	D_8	mm	14	22	25	34	40	47	55	68
Diametro esterno dell'anello di innesto	D_9	mm	24	32	42	51,5	61,5	70	83	98
Diametro (tolleranza h7)	D_{10}	mm	11	14	17	24	27	32	39	50
Diametro	D_{11}	mm	13	18	21	30	35	42	49	62

d) Per ottenere la tolleranza consigliata di 0,01–0,05 mm fra albero e morsetto calettatore, consigliamo un accoppiamento F7 – k6.

TL 1 miniaturizzato (Serie 1,5 – 10)
con morsetto calettatore standard

TL 1 standard (Serie 15 – 2500)
con morsetto calettatore conico



Taglia			200	300	500	800	1500	2500	
Lunghezza totale			A	A	A	A	A	A	
Coppia di disinnesto (regolabile)	A	T_{Dis}	Nm	80 - 140	120 - 180	50 - 150	200 - 400	1000 - 1250	1400 - 2200
	B		Nm	130 - 200	160 - 300	100 - 300	450 - 850	1250 - 1500	1800 - 2700
	C		Nm	-	300 - 450	250 - 500	-	-	-
Velocità max.		n_{Max}	rpm	2000			1000		
Forza radiale max. (pretensionamento cinghia)		F_R	N	3400	4400	5600	8000	10000	14000
Distanza (con riferimento al punto di applicazione della forza, dal bordo esterno della puleggia al centro del cuscinetto)		S	mm	12 - 26	12 - 28	16 - 38	16 - 42	20 - 50	28 - 60
Momento di inerzia		J	kgcm ²	27	52	86	200	315	2100
Peso		m	kg	2	3	4	5,5	10	28

Dimensioni

Lunghezza totale (senza L ₁)	L ₁	mm	66	73	88	95	117	152
Lunghezza accoppiamento	L ₂	mm	32	41,5	41,5	49	61	80,5
Distanza	L ₃	mm	-	-	-	-	-	-
Distanza asse-vite	L ₄	mm	-	-	-	-	-	-
Corsa azionamento	L ₈	mm	2,2	2,2	2,2	2,2	3	3
Distanza	L ₉	mm	47	51,5	62	75	94	120
Distanza	L ₁₀	mm	12	15	21	19	25	34
Lunghezza di centraggio (tolleranza -0,2)	L ₁₁	mm	5	6	9	10	13,5	20
Filettatura			6xM6	6xM8	6xM8	6xM10	6xM12	6xM16
Profondità filettatura	L ₁₂	mm	10	10	12	15	16	24
Distanza	L ₁₃	mm	3	3	4	4	4,5	6
Lunghezza testa della vite	L _S	mm	6	8	8	10	12	16
Diametro interno ingresso ^{d)} (tolleranza H7)	D ₁	mm	20 - 44	25 - 56	25 - 56	30 - 60	35 - 70	50 - 100
Interasse puleggia (tolleranza ±0,2)	D ₂	mm	85	98	110	120	148	202
Diametro esterno morsetto	D ₃	mm	-	-	-	-	-	-
Diametro esterno flangia (tolleranza -0,2)	D ₅	mm	98	112	128	140	165	240
Diametro di centraggio (tolleranza h7)	D ₈	mm	75	82	90	100	125	168
Diametro esterno dell'anello di innesto	D ₉	mm	117	132	155	176	187	258
Diametro (tolleranza h7)	D ₁₀	mm	55	65	72	75	92	128
Diametro	D ₁₁	mm	67	75	84	91	112	152

d) Per ottenere la tolleranza consigliata di 0,01– 0,05 mm fra albero e morsetto calettatore, consigliamo un accoppiamento F7 – k6.

Giunto di sicurezza TL1



Codice d'ordine a pagina 75

TL2 Giunto di sicurezza / morsetto calettatore

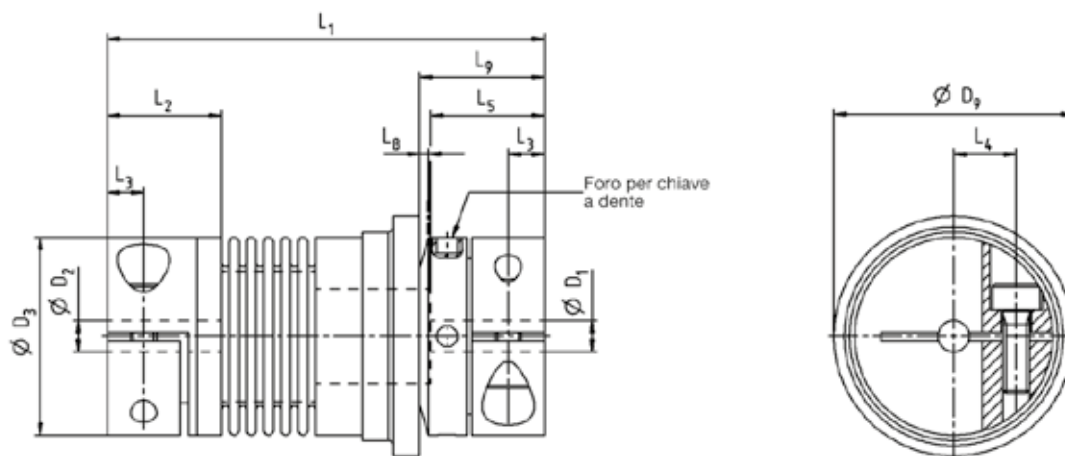
Taglia				1,5		2		4,5		10		15		30		60	
Lunghezza totale				A	B	A	B	A	B	A	B	A	B	A	B	A	B
Coppia di disinnesto (regolabile)	A	T_{Dis}	Nm	0,1 - 0,6	0,2 - 1,5	1 - 3		2 - 6		5 - 10		10 - 25		10 - 30			
	B		Nm	0,4 - 1	0,5 - 2	3 - 6		4 - 12		8 - 20		20 - 40		25 - 80			
	C		Nm	0,8 - 1,5	-	-		-		-		-		-			
Velocità max.		n_{Max}	rpm	3000													
Disallineamento angolare		±	°	1	1	1,5	1,5	2	1,5	2	1	1,5	1	1,5	1	1,5	
Disallineamento laterale		±	mm	0,15	0,15	0,2	0,2	0,25	0,2	0,3	0,15	0,2	0,2	0,25	0,2	0,25	
Rigidezza molla laterale		C_l	N/mm	70	40	30	290	45	280	145	475	137	900	270	1200	420	
Rigidezza torsionale		C_T	Nm/arcmin	0,2	0,35	0,38	2	1,5	2,6	2,3	5,8	4,4	11,3	8,1	22,1	16	
Momento di inerzia		J	kgcm ²	0,1	0,1	0,1	0,2	0,2	0,6	0,7	1	1,5	2,7	3,2	7,5	8	
Peso		m	kg	0,047	0,07	0,2	0,3	0,4	0,6	1	1,5	2,7	3,2	7,5	8		

Dimensioni

Lunghezza totale	L_1	mm	42	46	51	57	65	65	75	75	82	87	95	102	112
Lunghezza di accoppiamento uscita	L_2	mm	11	13	16	16	16	16	22	22	26,5	26,5	31	31	31
Distanza	L_3	mm	3,5	4	5	5	5	5	6,5	6,5	7,5	7,5	9,5	9,5	9,5
Interasse forj ^{a)} t ^{b)}	L_4	mm	6,7 / 6	8 / 8,5	10,3 / 11,5	15	15	15	17,5	17,5	19	19	23	23	23
Lunghezza di accoppiamento ingresso	L_5	mm	11	13	16	16	16	16	21,5	21,5	26,5	26,5	31,5	31,5	31,5
Corsa azionamento	L_8	mm	0,7	0,8	0,8	1,2	1,2	1,2	1,5	1,5	1,5	1,5	1,7	1,7	1,7
Distanza	L_9	mm	12	13	15	17	17	17	19	19	24	24	28	28	28
Diametro interno ingresso ^{d)} (tolleranza H7)	D_1	mm	3 - 8	4 - 12	5 - 14	6 - 17	6 - 17	6 - 17	10 - 26	10 - 26	12 - 30	12 - 30	15 - 32	15 - 32	15 - 32
Diametro interno uscita ^{d)} (tolleranza H7)	D_2	mm	3 - 8	4 - 12,7	5 - 16	6 - 24	6 - 24	6 - 24	10 - 28	10 - 28	12 - 30	12 - 30	15 - 35	15 - 35	15 - 35
Diametro esterno morsetto	D_3	mm	19	25	32	40	40	40	49	49	55	55	66	66	66
Diametro esterno dell'anello di innesto	D_9	mm	23	29	35	45	45	45	55	55	65	65	73	73	73

b) Fino alla serie 4,5: due valori diversi per uscita/ingresso

d) Per ottenere la tolleranza consigliata di 0,01- 0,05 mm fra albero e morsetto calettatore, consigliamo un accoppiamento F7 - k6.



Taglia				80		150		200		300		500		800		1500	
Lunghezza totale				A	B	A	B	A	B	A	B	A	B	A		A	
Coppia di disinnesto (regolabile)	A	T_{Dis}	Nm	20 - 70		20 - 70		30 - 90		100 - 200		80 - 200		400 - 650		650 - 800	
	B		Nm	30 - 90		45 - 150		60 - 160		150 - 240		200 - 350		500 - 800		700 - 1200	
	C		Nm	-		80 - 180		120 - 240		200 - 320		300 - 500		650 - 850		1000 - 1800	
Velocità max.		n_{Max}	rpm	2000								1000					
Disallineamento angolare		±	°	1	1,5	1	1,5	1,5	2	1,5	2	2	2,5	2,5		2,5	
Disallineamento laterale		±	mm	0,2	0,25	0,2	0,25	0,25	0,3	0,25	0,3	0,3	0,35	0,35		0,35	
Rigidezza molla laterale		C_l	N/mm	920	255	1550	435	2040	610	3750	1050	2500	840	2000		3600	
Rigidezza torsionale		C_T	Nm/arcmin	37,5	24,7	50,9	32	55,6	40,7	122	102	148	146	227		379	
Momento di inerzia		J	kgcm ²	18	19	25	28	51	53	115	118	228	230	420		830	
Peso		m	kg	2		2,4		4		5,9		9,6		14		21	

Dimensioni

Lunghezza totale	L_1	mm	115	127	116	128	128	140	139	153	163	177	190	223
Lunghezza di accoppiamento uscita	L_2	mm	35,5		35,5		40,5		42,5		50,5		48	55,5
Distanza	L_3	mm	11		11		12,5		13		16,5		17,5	22,5
Interasse fori ^{a)}	L_4	mm	27		27		30,5		39		41		2 x 48	2 x 55
Lunghezza di accoppiamento ingresso	L_5	mm	35		35		42		42		52,5		48	67
Corsa azionamento	L_8	mm	1,9		1,9		2,2		2,2		2,2		2,2	3
Distanza	L_9	mm	31		31		35		35		45		50	63
Diametro interno ingresso ^{d)} (tolleranza H7)	D_1	mm	19 - 42		19 - 42		24 - 45		30 - 60		35 - 60		40 - 75	50 - 80
Diametro interno uscita ^{d)} (tolleranza H7)	D_2	mm	19 - 42		19 - 42		24 - 45		30 - 60		35 - 60		40 - 75	50 - 80
Diametro esterno morsetto	D_3	mm	81		81		90		110		123		134	157
Diametro esterno dell'anello di innesto	D_9	mm	92		92		99		120,5		135		152,5	174

a) Dalla serie 800: due viti per morsetto calettatore, sfalsate di 180°

d) Per ottenere la tolleranza consigliata di 0,01–0,05 mm fra albero e morsetto calettatore, consigliamo un accoppiamento F7 – k6.

Giunto di sicurezza TL2


Codice d'ordine a pagina 75

TL2 Giunto di sicurezza / morsetto calettatore

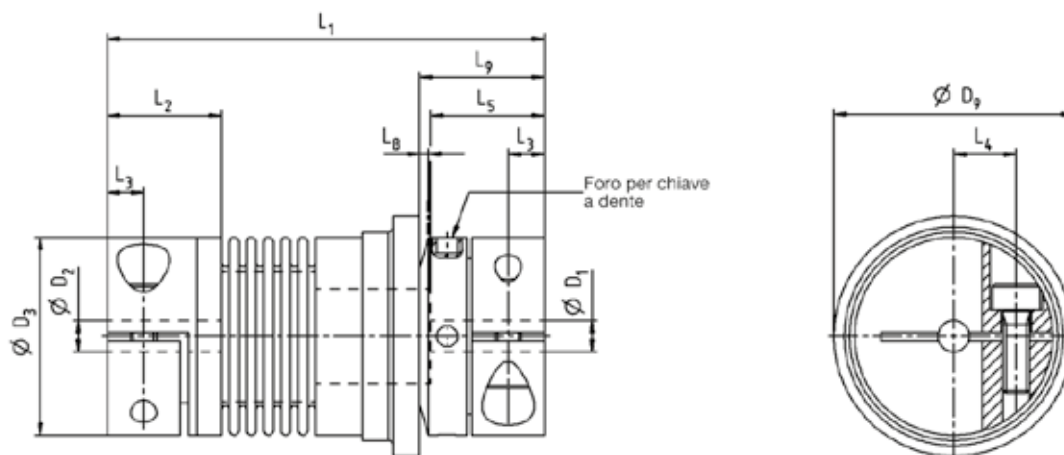
Taglia				1,5		2		4,5		10		15		30		60	
Lunghezza totale				A	B	A	B	A	B	A	B	A	B	A	B	A	B
Coppia di disinnesto (regolabile)	A	T_{Dis}	Nm	0,3 - 0,8		0,2 - 1		2,5 - 4,5		2 - 5		7 - 15		8 - 20		20 - 40	
	B		Nm	0,6 - 1,3		0,7 - 2		-		5 - 10		-		16 - 30		30 - 60	
	C		Nm	-		-		-		-		-		-		-	
Velocità max.		n_{Max}	rpm	3000													
Disallineamento angolare		±	°	1	1	1,5	1,5	2	1,5	2	1	1,5	1	1,5	1	1,5	
Disallineamento laterale		±	mm	0,15	0,15	0,2	0,2	0,25	0,2	0,3	0,15	0,2	0,2	0,25	0,2	0,25	
Rigidezza molla laterale		C_l	N/mm	70	40	30	290	45	280	145	475	137	900	270	1200	420	
Rigidezza torsionale		C_T	Nm/arcmin	0,2	0,35	0,38	2	1,5	2,6	2,3	5,8	4,4	11,3	8,1	22,1	16	
Momento di inerzia		J	kgcm ²	0,1	0,1	0,1	0,2	0,2	0,6	0,7	1	1,5	2,7	3,2	7,5	8	
Peso		m	kg	0,047		0,07		0,2		0,3		0,4		0,6		1	

Dimensioni

Lunghezza totale	L_1	mm	42	46	51	57	65	65	75	75	82	87	95	102	112
Lunghezza di accoppiamento uscita	L_2	mm	11	13	16	16	16	16	22	22	26,5	26,5	31	31	31
Distanza	L_3	mm	3,5	4	5	5	5	5	6,5	6,5	7,5	7,5	9,5	9,5	9,5
Interasse fori ^{a)}	L_4	mm	6,7 / 6	8 / 8,5	10,3 / 11,5	15	15	15	17,5	17,5	19	19	23	23	23
Lunghezza di accoppiamento ingresso	L_5	mm	11	13	16	16	16	16	21,5	21,5	26,5	26,5	31,5	31,5	31,5
Corsa azionamento	L_8	mm	0,7	0,8	0,8	1,2	1,2	1,2	1,5	1,5	1,5	1,5	1,7	1,7	1,7
Distanza	L_9	mm	11,5	12	14	16	16	16	19	19	22	22	29	29	29
Diametro interno ingresso ^{d)} (tolleranza H7)	D_1	mm	3 - 8	4 - 12	5 - 14	6 - 17	6 - 17	6 - 17	10 - 26	10 - 26	12 - 30	12 - 30	15 - 32	15 - 32	15 - 32
Diametro interno uscita ^{d)} (tolleranza H7)	D_2	mm	3 - 8	4 - 12,7	5 - 16	6 - 24	6 - 24	6 - 24	10 - 28	10 - 28	12 - 30	12 - 30	15 - 35	15 - 35	15 - 35
Diametro esterno morsetto	D_3	mm	19	25	32	40	40	40	49	49	55	55	66	66	66
Diametro esterno dell'anello di innesto	D_9	mm	24	32	42	51,5	51,5	51,5	61,5	61,5	70	70	83	83	83

b) Fino alla serie 4,5: due valori diversi per uscita/ingresso

d) Per ottenere la tolleranza consigliata di 0,01- 0,05 mm fra albero e morsetto calettatore, consigliamo un accoppiamento F7 - k6.



Taglia				80		150		200		300		500		800	1500
Lunghezza totale				A	B	A	B	A	B	A	B	A	B	A	A
Coppia di disinnesto (regolabile)	A	T_{Dis}	Nm	20 - 60		20 - 60		80 - 140		120 - 180		60 - 150		200 - 400	1000 - 1250
	B		Nm	40 - 80		40 - 80		130 - 200		160 - 300		100 - 300		450 - 800	1250 - 1500
	C		Nm	-		80 - 150		-		-		250 - 500		-	-
Velocità max.		n_{Max}	rpm	2000								1000			
Disallineamento angolare		±	°	1	1,5	1	1,5	1,5	2	1,5	2	2	2,5	2,5	2,5
Disallineamento laterale		±	mm	0,2	0,25	0,2	0,25	0,25	0,3	0,25	0,3	0,3	0,35	0,35	0,35
Rigidezza molla laterale		C_l	N/mm	920	255	1550	435	2040	610	3750	1050	2500	840	2000	3600
Rigidezza torsionale		C_T	Nm/arcmin	37,5	24,7	50,9	32	55,6	40,7	122	102	148	146	227	379
Momento di inerzia		J	kgcm ²	18	19	25	28	51	53	115	118	228	230	420	830
Peso		m	kg	2		2,4		4		5,9		9,6		14	21

Dimensioni

Lunghezza totale	L_1	mm	117	129	118	130	131	143	142	156	167	181	201	232
Lunghezza di accoppiamento uscita	L_2	mm	35,5		35,5		40,5		42,5		50,5		48	55,5
Distanza	L_3	mm	11		11		12,5		13		16,5		17,5	22,5
Interasse fori ^{a)} ^{b)}	L_4	mm	27		27		30,5		39		41		2 x 48	2 x 55
Lunghezza di accoppiamento ingresso	L_5	mm	35		35		42		42		52,5		48	67
Corsa azionamento	L_8	mm	1,9		1,9		2,2		2,2		2,2		2,2	3
Distanza	L_9	mm	31		30		33		43		43		54	61
Diametro interno ingresso ^{d)} (tolleranza H7)	D_1	mm	19 - 42		19 - 42		24 - 45		30 - 60		35 - 60		40 - 75	50 - 80
Diametro interno uscita ^{d)} (tolleranza H7)	D_2	mm	19 - 42		19 - 42		24 - 45		30 - 60		35 - 60		40 - 75	50 - 80
Diametro esterno morsetto	D_3	mm	81		81		90		110		123		134	157
Diametro esterno dell'anello di innesto	D_9	mm	98		98		117		132		155		177	187

a) Dalla serie 800: due viti per morsetto calettatore, sfalsate di 180°

d) Per ottenere la tolleranza consigliata di 0,01– 0,05 mm fra albero e morsetto calettatore, consigliamo un accoppiamento F7 – k6.

Giunto di sicurezza TL2



Codice d'ordine a pagina 75

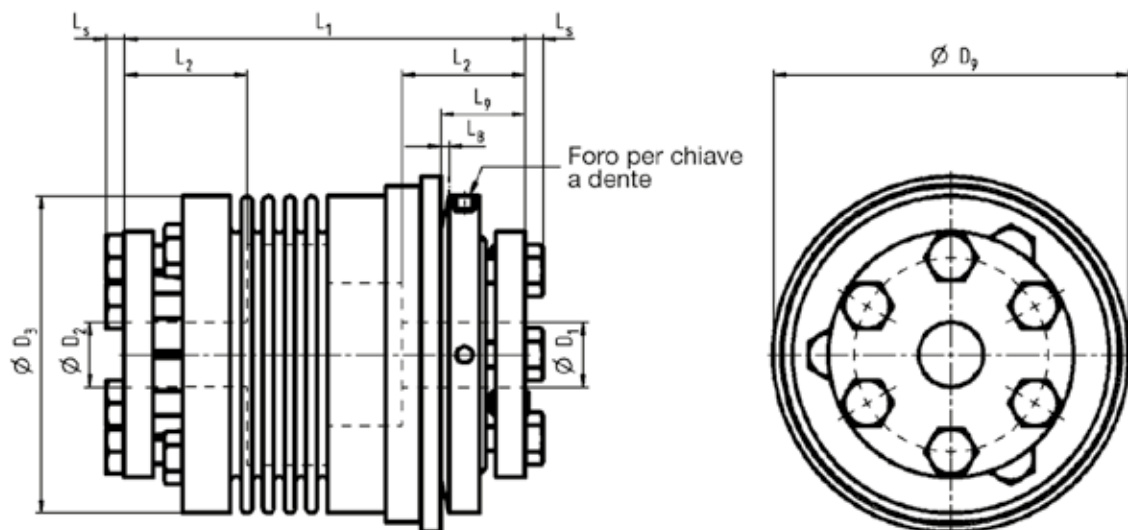
TL3 Giunto di sicurezza / morsetto calettatore conico

Taglia				15		30		60		150		200	
Lunghezza totale				A	B	A	B	A	B	A	B	A	B
Coppia di disinnesto (regolabile)	A	T_{Dis}	Nm	5 - 10		10 - 25		10 - 30		20 - 70		30 - 90	
	B		Nm	8 - 20		20 - 40		25 - 80		45 - 150		60 - 160	
	C		Nm	-		-		-		80 - 200		140 - 280	
Velocità max.		n_{Max}	rpm	3000						2000			
Disallineamento angolare		±	°	1	1,5	1	1,5	1	1,5	1	1,5	1,5	2
Disallineamento laterale		±	mm	0,15	0,2	0,2	0,25	0,2	0,25	0,2	0,25	0,25	0,3
Rigidezza molla laterale		C_l	N/mm	475	137	900	270	1200	380	1550	435	2040	610
Rigidezza torsionale		C_T	Nm/arcm	5,8	4,4	11,3	8,1	22,1	16	50,9	32	55,6	40,7
Momento di inerzia		J	kgcm ²	1	1,5	2,8	3	7,5	8	19	20	28	30
Peso		m	kg	0,3		0,4		1,2		2,3		3	

Dimensioni

Lunghezza totale (senza L_s)	L_1	mm	62	69	72	80	84	94	93	105	99	111
Lunghezza accoppiamento	L_2	mm	19		21,5		27,5		32		32	
Corsa azionamento	L_8	mm	1,5		1,5		1,7		1,9		2,2	
Distanza	L_9	mm	13		16		18		19		19	
Lunghezza testa della vite	L_s	mm	2,8		3,5		3,5		4		4	
Diametro interno ingresso ^{d)} (tolleranza H7)	D_1	mm	10 - 22		12 - 23		12 - 29		15 - 37		20 - 44	
Diametro interno uscita ^{d)} (tolleranza H7)	D_2	mm	10 - 22		12 - 23		12 - 29		15 - 37		20 - 44	
Diametro esterno morsetto	D_3	mm	49		55		66		81		90	
Diametro esterno dell'anello di innesto	D_9	mm	55		65		73,5		92		99	

d) Per ottenere la tolleranza consigliata di 0,01– 0,05 mm fra albero e morsetto calettatore, consigliamo un accoppiamento F7 – k6.



Taglia				300		500		800	1500	2500
Lunghezza totale				A	B	A	B	A	A	A
Coppia di disinnesto (regolabile)	A	T_{Dis}	Nm	100 - 200		80 - 200		400 - 650	650 - 850	1500 - 2000
	B		Nm	150 - 240		200 - 350		500 - 800	700 - 1200	2000 - 2500
	C		Nm	220 - 400		300 - 500		600 - 900	1000 - 1800	2300 - 2800
Velocità max.		n_{Max}	rpm	2000		1000				
Disallineamento angolare		±	°	1,5	2	2	2,5	2,5	2,5	2,5
Disallineamento laterale		±	mm	0,25	0,3	0,3	0,35	0,35	0,35	0,35
Rigidezza molla laterale		C_l	N/mm	3750	1050	2500	840	2000	3600	6070
Rigidezza torsionale		C_T	Nm/arcmin	122	102	148	146	227	379	989
Momento di inerzia		J	kgcm ²	55	60	110	128	200	420	2570
Peso		m	kg	5		6,5		9	16,3	35

Dimensioni

Lunghezza totale (senza L_3)	L_1	mm	114	128	123	137	151	175	246
Lunghezza accoppiamento	L_2	mm	41,5		41,5		49	61	80,5
Corsa azionamento	L_8	mm	2,2		2,2		2,2	3	3
Distanza	L_9	mm	23		25		31	30	34
Lunghezza testa della vite	L_5	mm	5,3		5,3		6,4	7,5	10
Diametro interno ingresso ^{d)} (tolleranza H7)	D_1	mm	25 - 56		25 - 60		30 - 60	35 - 70	50 - 100
Diametro interno uscita ^{d)} (tolleranza H7)	D_2	mm	25 - 56		25 - 60		30 - 60	35 - 70	50 - 100
Diametro esterno morsetto	D_3	mm	110		123		133	157	200
Diametro esterno dell'anello di innesto	D_9	mm	120,5		135		152,5	174	243

d) Per ottenere la tolleranza consigliata di 0,01– 0,05 mm fra albero e morsetto calettatore, consigliamo un accoppiamento F7 – k6.

Giunto di sicurezza TL3

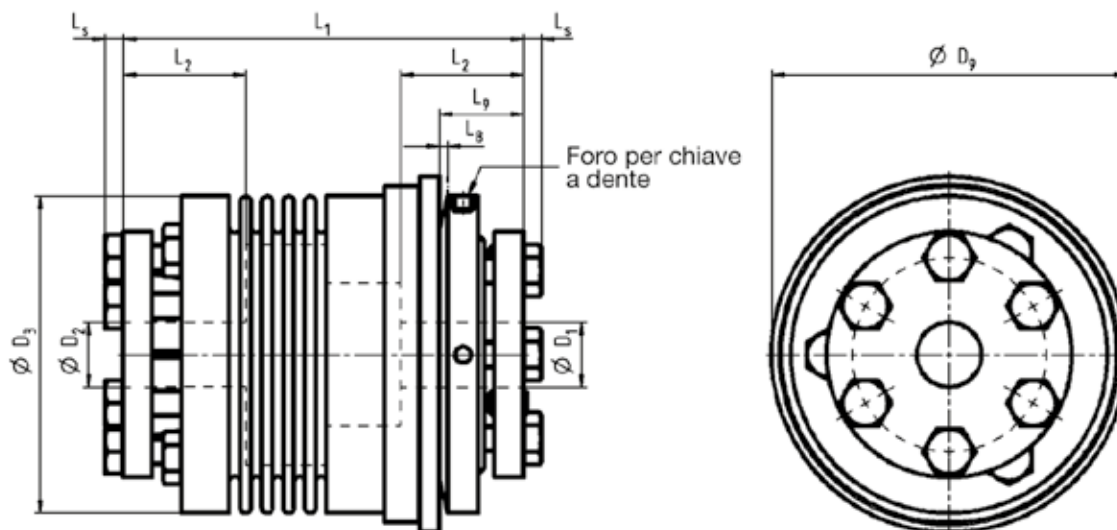

TL3 Giunto di sicurezza / morsetto calettatore conico

Taglia			15		30		60		150		200			
Lunghezza totale			A	B	A	B	A	B	A	B	A	B		
Coppia di disinnesto (regolabile)	A	T_{Dis}	Nm		7 - 15		8 - 20		20 - 40		20 - 60		80 - 140	
	B		Nm		-		16 - 30		30 - 60		40 - 80		130 - 200	
	C		Nm		-		-		-		80 - 150		-	
Velocità max.		n_{Max}	rpm		3000				2000					
Disallineamento angolare		±	°		1	1,5	1	1,5	1	1,5	1	1,5	1,5	2
Disallineamento laterale		±	mm		0,15	0,2	0,2	0,25	0,2	0,25	0,2	0,25	0,25	0,3
Rigidezza molla laterale		C_l	N/mm		475	137	900	270	1200	380	1550	435	2040	610
Rigidezza torsionale		C_T	Nm/arcmin		5,8	4,4	11,3	8,1	22,1	16	50,9	32	55,6	40,7
Momento di inerzia		J	kgcm ²		1	1,5	2,8	3	7,5	8	19	20	28	30
Peso		m	kg		0,3		0,4		1,2		2,3		3	

Dimensioni

Lunghezza totale (senza L_1)	L_1	mm	62	69	72	80	84	94	93	105	102	114
Lunghezza accoppiamento	L_2	mm	19		21,5		27,5		32		32	
Corsa azionamento	L_8	mm	1,5		1,5		1,7		1,9		2,2	
Distanza	L_9	mm	13		14		17		18		17	
Lunghezza testa della vite	L_5	mm	2,8		3,5		3,5		4		4	
Diametro interno ingresso ^{d)} (tolleranza H7)	D_1	mm	10 - 22		12 - 23		12 - 29		15 - 37		20 - 44	
Diametro interno uscita ^{d)} (tolleranza H7)	D_2	mm	10 - 22		12 - 23		12 - 29		15 - 37		20 - 44	
Diametro esterno morsetto	D_3	mm	49		55		66		81		90	
Diametro esterno dell'anello di innesto	D_9	mm	61,5		70		83		98		117	

d) Per ottenere la tolleranza consigliata di 0,01– 0,05 mm fra albero e morsetto calettatore, consigliamo un accoppiamento F7 – k6.



Taglia				300		500		800	1500	2500
Lunghezza totale				A	B	A	B	A	A	A
Coppia di disinnesto (regolabile)	A	T_{Dis}	Nm	120 - 180		60 - 150		200 - 400	1000 - 1250	1400 - 2200
	B		Nm	160 - 300		100 - 300		450 - 800	1250 - 1500	1800 - 2700
	C		Nm	-		250 - 500		-	-	-
Velocità max.		n_{Max}	rpm	2000		1000				
Disallineamento angolare		±	°	1,5	2	2	2,5	2,5	2,5	2,5
Disallineamento laterale		±	mm	0,25	0,3	0,3	0,35	0,35	0,35	0,35
Rigidezza molla laterale		C_l	N/mm	3750	1050	2500	840	2000	3600	6070
Rigidezza torsionale		C_T	Nm/arcmin	122	102	148	146	227	379	989
Momento di inerzia		J	kgcm ²	55	60	110	128	200	420	2570
Peso		m	kg	5		6,5		9	16,3	35

Dimensioni

Lunghezza totale (senza L_1)	L_1	mm	117	131	127	141	151	184	252
Lunghezza accoppiamento	L_2	mm	41,5		41,5		49	61	80,5
Corsa azionamento	L_8	mm	2,2		2,2		2,2	3	3
Distanza	L_9	mm	20		22		20	26	31
Lunghezza testa della vite	L_5	mm	5,3		5,3		6,4	7,5	10
Diametro interno ingresso ^{d)} (tolleranza H7)	D_1	mm	25 - 56		25 - 60		30 - 60	35 - 70	50 - 100
Diametro interno uscita ^{d)} (tolleranza H7)	D_2	mm	25 - 56		25 - 60		30 - 60	35 - 70	50 - 100
Diametro esterno morsetto	D_3	mm	110		123		133	157	200
Diametro esterno dell'anello di innesto	D_9	mm	132		155		176	187	258

d) Per ottenere la tolleranza consigliata di 0,01– 0,05 mm fra albero e morsetto calettatore, consigliamo un accoppiamento F7 – k6.

Giunto di sicurezza TL3



Codice d'ordine a pagina 75

Calettatori

I calettatori sono utilizzati prevalentemente con connessioni ad albero cavo

In combinazione con i nostri riduttori ad albero cavo o albero con codolo per calettatore, per accoppiamento diretto ad alberi di trasmissione, è possibile realizzare macchine con ingombri estremamente ridotti. L'integrazione tecnica e geometrica perfetta con i nostri riduttori offre la massima sicurezza nella trasmissione delle coppie di emergenza. Grazie alla facilità di montaggio e smontaggio, possono essere utilizzati più volte senza riduzione delle prestazioni.



CARATTERISTICHE PRINCIPALI

Trasmissione della coppia affidabile e sicura

grazie all'accoppiamento per attrito privo di gioco.

Significativa riduzione dell'ingombro

grazie all'esecuzione compatta.

Riutilizzo multiplo

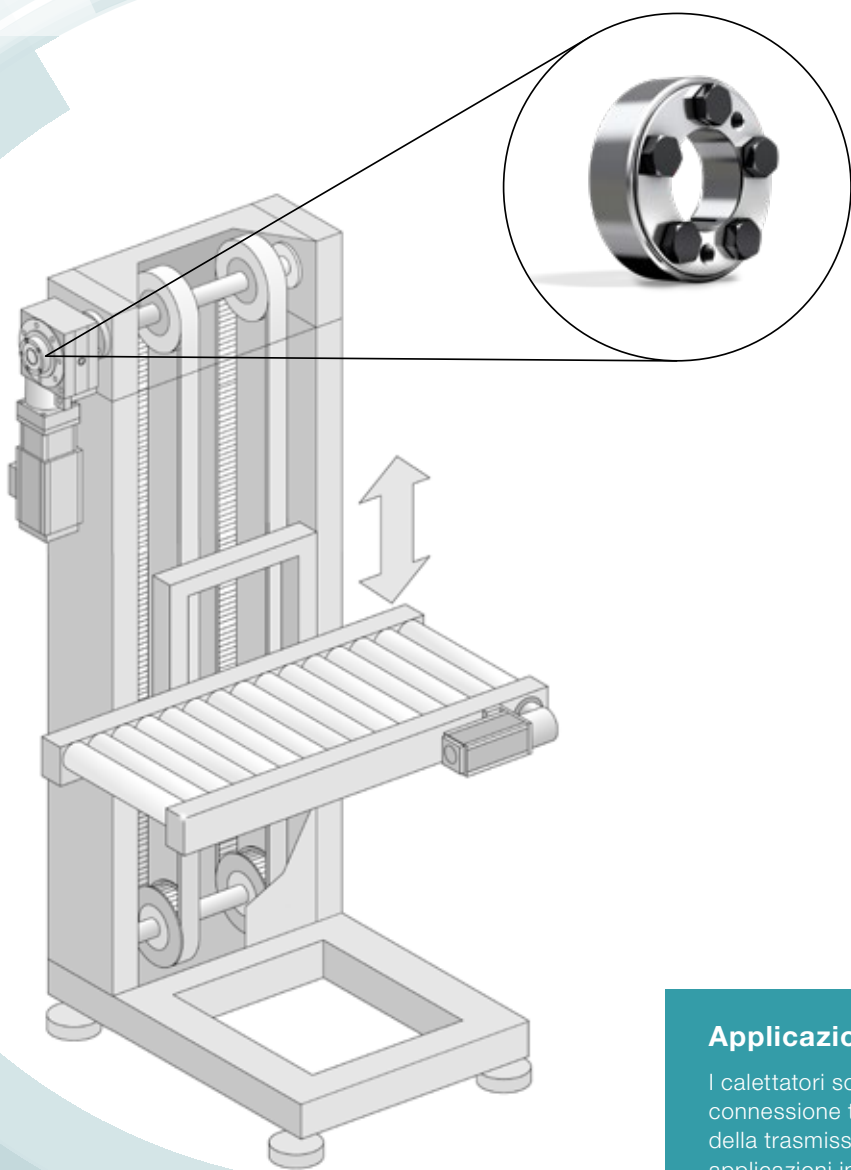
grazie ad un'usura quasi inesistente.

Alta dinamica e uniformità di rotazione

grazie all'alta precisione di concentricità.

Opportunità di impiego in settori diversi

grazie alla versione resistente alla corrosione.



Applicazione

I calettatori sono un elemento di connessione tra le diverse parti della trasmissione, soprattutto nelle applicazioni in cui lo spazio è critico, come i **trasportatori a nastro e di sollevamento** nell'automazione.

I nostri calettatori sono perfettamente combinabili al vostro sistema di accoppiamento compatto ad albero cavo. In questo modo si crea un accoppiamento per attrito e privo di gioco tra albero e morsetto. L'assemblaggio è molto semplice e si esegue passo per passo con viti ad alta resistenza e una coppia definita.



Applicazione

Esempi di applicazione



Macchine utensili



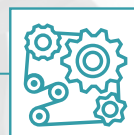
Tecnologia di azionamento



Industria del legno



Settore alimentare



Costruzione macchine in generale



Vantaggi

Trasmissione affidabile delle coppie, grazie a calcoli convalidati.

Macchine con ingombri ridotti, grazie al montaggio diretto sugli alberi di carico del riduttore.

Riutilizzo multiplo, grazie al semplice sistema a vite.

Elevata uniformità di rotazione, grazie a componenti dal design simmetrico.

Caratteristiche

Trasmissione delle coppie priva di gioco, grazie all'accoppiamento per attrito.

Facilità di montaggio e smontaggio, grazie al sistema a viti.

Distribuzione uniforme delle forze applicate sulla circonferenza, grazie all'accoppiamento geometrico.

Rimozione non distruttiva, grazie al rilascio della tensione sulle viti.

Selezione rapida del calettatore

Riduttore		Versione			Geometria					
		Standard	Nichelato	Acciaio inox	d	D	A	H*	H2*	J [kgcm ²]
HG ⁺ / SP ⁺ / SPC ⁺ 060	Codice d'ordine	SD 018x044 S2	SD 018x044 N2	SD 018x044 E2	18	44	30	15	19	0,252
	Codice articolo	20000744	20048496	20048491						
	T _{2Max} [Nm]	100	51	51						
HG ⁺ / SP ⁺ / SPK ⁺ / SPC ⁺ 075	Codice d'ordine	SD 024x050 S2	SD 024x050 N2	SD 024x050 E2	24	50	36	18	22	0,729
	Codice articolo	20001389	20047957	20043198						
	T _{2Max} [Nm]	250	136	136						
HG ⁺ / SP ⁺ / SPK ⁺ / SPC ⁺ 100	Codice d'ordine	SD 036x072 S2	SD 036x072 N2	SD 036x072 E2	36	72	52	22	27,5	3,94
	Codice articolo	20001391	20048497	20035055						
	T _{2Max} [Nm]	650	575	450						
HG ⁺ / SP ⁺ / SPK ⁺ / SPC ⁺ 140	Codice d'ordine	SD 050x090 S2	SD 050x090 N2	SD 050x090 E2	50	90	68	26	31,5	11,1
	Codice articolo	20001394	20048498	20047937						
	T _{2Max} [Nm]	1320	1015	770						
HG ⁺ / SP ⁺ / SPK ⁺ / SPC ⁺ 180	Codice d'ordine	SD 068x115 S2	SD 068x115 N2	SD 068x115 E2	68	115	86	29	34,5	31,1
	Codice articolo	20001396	20048499	20048492						
	T _{2Max} [Nm]	2450	1820	1500						
VH ⁺ / NVH / CVH 040	Codice d'ordine	SD 024x050 S2	SD 024x050 N2	SD 024x050 E2	24	50	36	18	22	0,729
	Codice articolo	20001389	20047957	20043198						
	T _{2Max} [Nm]	250	136	136						
VH ⁺ / NVH / CVH 050	Codice d'ordine	SD 030x060 S2V	SD 030x060 N2	SD 030x060 E2	30	60	44	20	24	1,82
	Codice articolo	20020687	20047934	20047885						
	T _{2Max} [Nm]	550	375	230						
VH ⁺ / NVH / CVH 063	Codice d'ordine	SD 036x072 S2V	SD 036x072 N2V	SD 036x072 E2	36	72	52	22	27,5	3,94
	Codice articolo	20020688	20047530	20035055						
	T _{2Max} [Nm]	640	560	450						
VH ⁺ 080	Codice d'ordine	SD 050x090 S2V	SD 050x090 N2V	SD 050x090 E2	50	90	68	26	31,5	11,1
	Codice articolo	20020689	20047935	20047937						
	T _{2Max} [Nm]	1400	950	900						
VH ⁺ 100	Codice d'ordine	SD 062x110 S2V	SD 062x110 N2	SD 062x110 E2	62	110	80	29	34,5	27
	Codice articolo	20020690	20047927	20047860						
	T _{2Max} [Nm]	2300	1540	1000						

* Con calettatore non serrato ** Coppia massima senza forze assiali. Disponibili a richiesta calettatori per riduttori XP⁺ e PKF

Per il funzionamento è sufficiente un calettatore per ciascun riduttore.
Per un corretto montaggio del calettatore e ulteriori istruzioni di pulizia, in particolare per calettatori in acciaio inox, attenersi a quanto indicato nel relativo manuale operativo in dotazione.

Istruzioni di montaggio / Manuale operativo consultabili su www.wittenstein.it/download

Raccomandazione per l'albero di carico:

Tolleranza h6

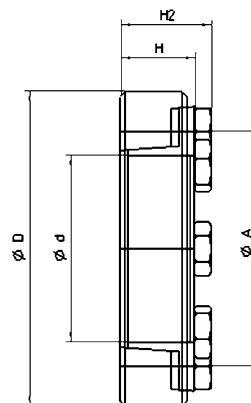
Rugosità della superficie ≤ Rz 16

Limite elastico minimo (standard) Rp 0,2 ≥ 385 N/mm²

Limite elastico minimo (nichelato) Rp 0,2 ≥ 260 N/mm²

Limite elastico minimo (acciaio inox) Rp 0,2 ≥ 260 N/mm²

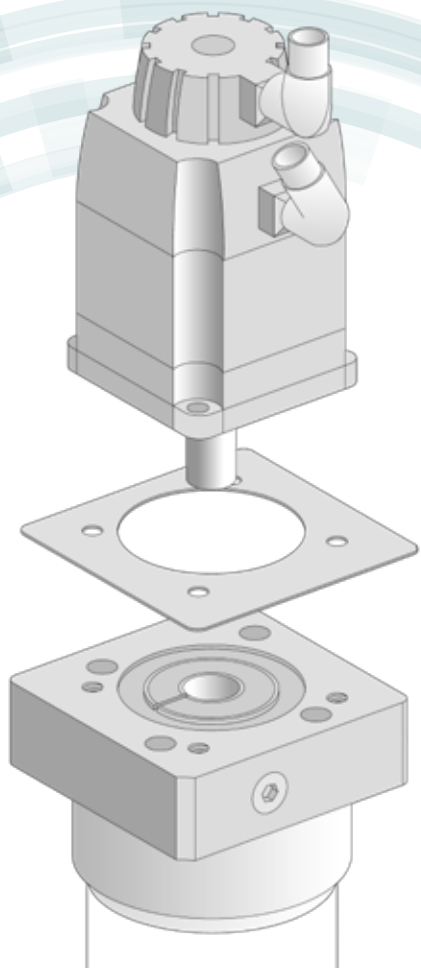
Il riduttore non viene fornito con calettatore (ad eccezione del riduttore V-Drive, v. codiced'ordine) che deve essere ordinato come accessorio separatamente.



Lamierini di tenuta

Per applicazioni in ambienti con maggiore presenza di polvere e sporco

Il lamierino di tenuta è inserito tra la flangia di adattamento e il motore. Si utilizza quando la flangia del motore non copre completamente la flangia di adattamento ed ha la funzione di proteggere dall'ingresso di impurità come polvere e sporco.



CARATTERISTICHE PRINCIPALI

Accoppiamento universale

per motore e piastra di adattamento corrispondente

Spessore lamierino	VKT	Con sovrapposizione > 10 mm/lato
1,0 mm	0 - 120 mm	spessore lamierino 1,5 mm
1,5 mm	>120 mm - 300 mm	

Materiale standard: acciaio inox per molle
1.4310 / X10CrNi18-8, DIN EN 10088

Applicazione

I lamierini di tenuta sono utilizzati per quelle applicazioni che si trovano in ambienti soggetti a impurità, come polvere e umidità.





Vantaggi

Protezione dei componenti più rilevanti, come riduttori e motori, assicurando una tenuta stagna delle superfici di contatto critiche.

Caratteristiche

Non soggetti a corrosione, grazie all'impiego di acciaio inox armonico, conforme alla norma DIN EN 10088.

Il gruppo WITTENSTEIN – la società e i suoi campi di attività



WITTENSTEIN

Con circa 2.800 collaboratori in tutto il mondo, WITTENSTEIN è sinonimo di innovazione, precisione ed eccellenza nel settore della meccatronica, in Germania e a livello internazionale. Il gruppo è attivo con sei diverse divisioni specializzate in particolari campi di attività. Con oltre 60 filiali e uffici di rappresentanza in 40 paesi, WITTENSTEIN SE è presente in tutti i più importanti mercati tecnologici e commerciali del mondo.



Le nostre competenze

Offriamo il nostro know-how in molti settori:

- costruzione di macchine e impianti
- sviluppo software
- aerospaziale
- automotive ed e-mobility
- energia
- oil & gas - esplorazione e produzione
- tecnologia medica
- tecnologia di misura e collaudo
- nanotecnologia
- simulazione

Il Gruppo WITTENSTEIN



WITTENSTEIN alpha GmbH
Riduttori, servoattuatori e sistemi pignone-cremagliera ad alta precisione



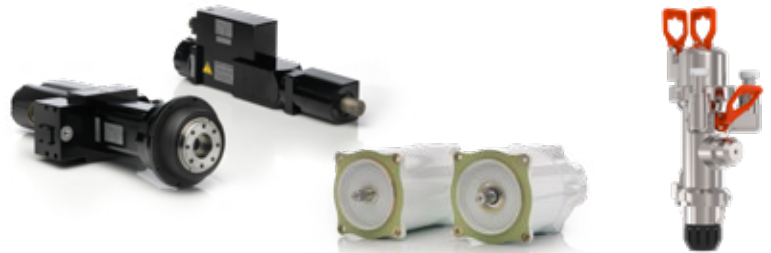
WITTENSTEIN cyber motor GmbH
Servomotori ed elettronica altamente dinamici



WITTENSTEIN galaxie GmbH
Riduttori e servoattuatori a gioco zero



WITTENSTEIN motion control GmbH
Servosistemi lineari e rotativi su misura



attocube systems AG
Soluzioni di trasmissione e tecnologia di misurazione con precisione nanometrica

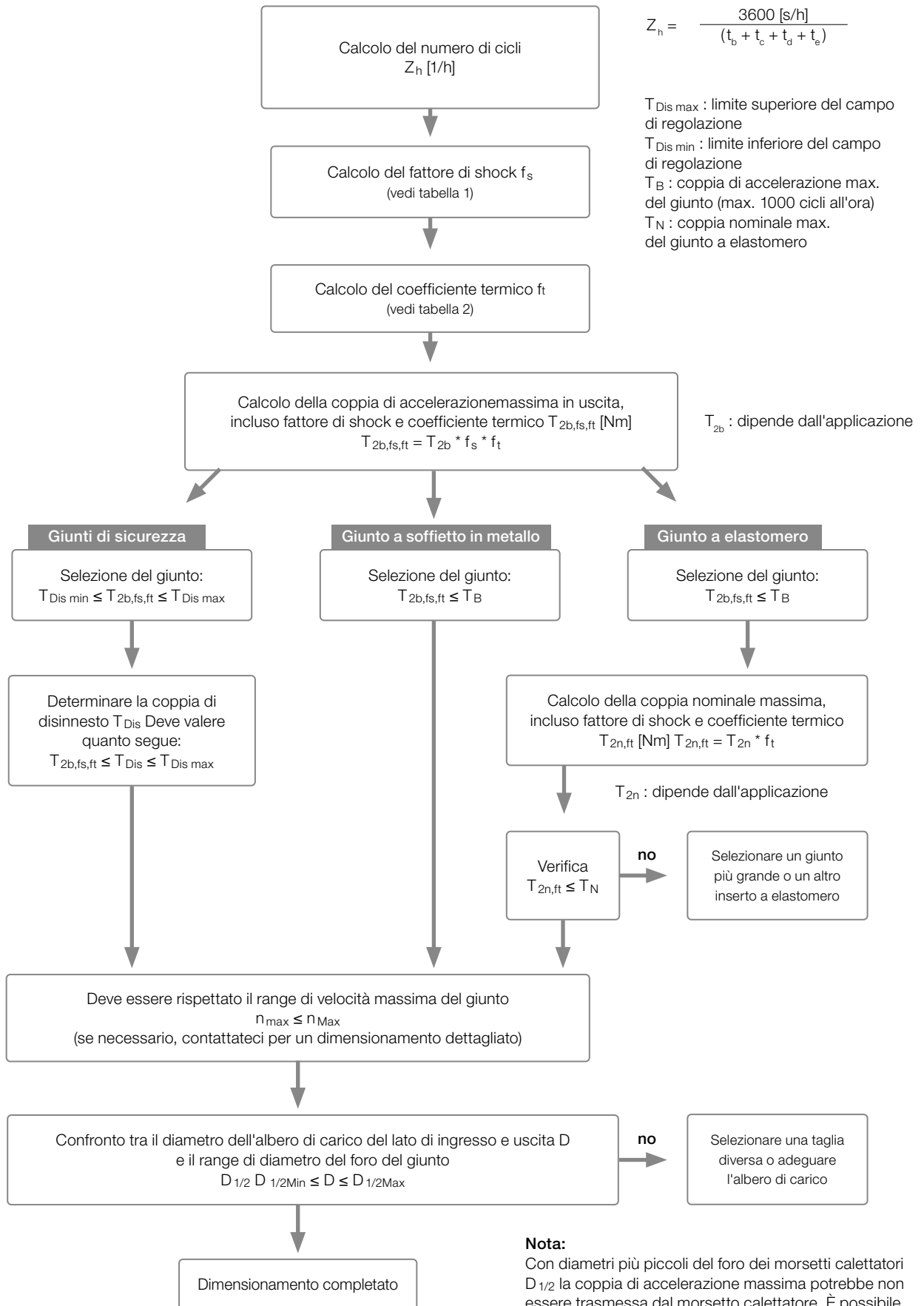


baramundi software GmbH
Gestione sicura delle infrastrutture IT negli uffici e nelle aree produttive



WITTENSTEIN – tutt'uno con il futuro

Dimensionamento dettagliato - Giunto



Nota:

Con diametri più piccoli del foro dei morsetti calettatori $D_{1/2}$ la coppia di accelerazione massima potrebbe non essere trasmessa dal morsetto calettatore. È possibile verificare la coppia massima trasmissibile con cymex®. Se necessario, utilizzare una chiave.

Fattore di shock f_s

Numero di cicli Z_h [1/h]	Giunti a soffietto metallico e di sicurezza	Giunti a elastomero
< 1000	1,0	1,0
< 2000	1,1	1,2
< 3000	1,2	1,4
< 4000	1,8	1,8
> 4000	2,0	2,0

Tabella 1: Fattore di shock

Coefficiente termico f_t

Temperatura [°C]	Insero a elastomero			Soffietto in metallo
	A	B	C	
> da -30 a -10	1,5	1,3	1,4	1,0
> da -10 a +30	1,0	1,0	1,0	1,0
> da +30 a +40	1,2	1,1	1,3	1,0
> da +40 a +60	1,4	1,3	1,5	1,0
> da +60 a +80	1,7	1,5	1,8	1,0
> da +80 a +100	2,0	1,8	2,1	1,0
> da +100 a +120	-	2,4	-	1,0

Tabella 2: Coefficiente termico

Note

Frequenza di risonanza

I giunti riducono la rigidità della catena cinematica. Si raccomanda, pertanto, di testare il sistema di trasmissione alla sua frequenza naturale con cymex®, per evitare sovraccarichi dovuti a risonanze. Per qualsiasi domanda, contattare l'ufficio tecnico di WITTENSTEIN alpha.

Disallineamenti massimi

Rispettare i valori ammissibili per i disallineamenti (assiali, angolari, laterali) per gli alberi. In caso contrario si corre il rischio di sovraccaricare il giunto e i componenti adiacenti.

Coppia di arresto d'emergenza

In caso di esigenze di trasmissione in situazioni di arresto d'emergenza, si raccomanda l'impiego di giunti di sicurezza (TL1, TL2 e TL3), per proteggere altri componenti di azionamento e prolungare in tal modo la vita complessiva del sistema.

I modelli BCL, BC2, BC3 e BCH sono in grado di trasmettere per brevi periodi un valore pari a 1,5 volte la T_B del giunto (corrispondente a T_{Not}). Attenersi alle note riportate nella pagina del catalogo corrispondente.

Per il giunto TL1 con sistema di funzionamento "con fermo di sicurezza del carico", è garantita una protezione del carico doppia.

Nei modelli TL2 e TL3 deve essere assicurato un dimensionamento adeguato: il carico limite non deve superare la coppia nominale del giunto.

Gioco di accoppiamento albero - morsetto:

0,01 - 0,05 mm

Per ottenere questa tolleranza, consigliamo un accoppiamento F7 - k6.

Glossario – l'alfabeto

Accoppiamento morsetto calettatore – soffietto in metallo

Per i giunti a soffietto in metallo che trasmettono coppie fino a 500 Nm, il soffietto in acciaio inox è incollato al morsetto calettatore. Per coppie superiori, l'accoppiamento è saldato.

Angolo di torsione

Angolo di torsione dell'elemento di collegamento del giunto sotto il carico di coppia. Angoli di torsione ammessi: < 0,05° per i giunti con rigidità torsionale e < 5° per i giunti smorzamento delle vibrazioni.

Arcominuto

Un grado è suddiviso in 60 minuti d'arco, altrimenti detti arcominuti (= 60 arcomin = 60').

Esempio:

Un gioco torsionale j_t pari a 1 arcomin indica che l'uscita può torcersi di 1/60°. Le conseguenze per l'applicazione sono determinate in base alla lunghezza d'arco: $b = 2 \cdot \pi \cdot r \cdot \alpha^\circ / 360^\circ$.

Esempio:

Un pignone con raggio $r = 50$ mm montato su un riduttore con gioco torsionale $j_t = 3$ arcomin può torcersi di $b = 0,04$ mm.

Coefficiente di utilizzo (ED)

Il coefficiente di utilizzo (ED) si ricava da un ciclo. La somma degli intervalli di accelerazione (t_b), moto costante (t_c) e frenatura (t_d) determinano congiuntamente il coefficiente di utilizzo in minuti.

Per il calcolo del coefficiente percentuale si utilizza, in aggiunta, l'intervallo di pausa (t_e).

$$ED [\%] = \left[\frac{t_b + t_c + t_d}{t_b + t_c + t_d + t_e} \right] \cdot 100 \frac{\text{Tempo di movimento}}{\text{Tempo di ciclo}}$$

$$ED [\text{min}] = t_b + t_c + t_d$$

Coefficiente termico (f_t)

Nei giunti a elastomero, la temperatura ambiente influenza la coppia di accelerazione massima ammissibile del giunto. Questo aspetto viene preso in considerazione nella progettazione del giunto con l'ausilio del coefficiente termico f_t . Servendosi della tabella è possibile determinare il coefficiente termico in funzione dell'inserto a elastomero utilizzato

Temperatura °C	Inserto a elastomero			Soffietto in metallo
	A	B	C	
> da -30 a -10	1,5	1,3	1,4	1,0
> da -10 a +30	1,0	1,0	1,0	1,0
> da +30 a +40	1,2	1,1	1,3	1,0
> da +40 a +60	1,4	1,3	1,5	1,0
> da +60 a +80	1,7	1,5	1,8	1,0
> da +80 a +100	2,0	1,8	2,1	1,0
> da +100 a +120	-	2,4	-	1,0

Coppia (M)

La coppia è la forza motrice efficace di un movimento rotatorio. Moltiplicando la forza per il braccio di leva si ottiene la coppia che agisce attorno all'asse di rotazione. $M = F \times l$

Coppia di accelerazione (T_a)

La coppia di accelerazione è la coppia massima ammissibile che il giunto può trasmettere per brevi periodi con numero di cicli ≤ 1000/h. Per un numero maggiore di cicli è necessario prendere in considerazione il → **fattore di shock**.

Coppia di emergenza (T_{2Not})

La coppia di emergenza T_{2Not} è la coppia massima ammissibile sull'uscita del riduttore. Può essere raggiunta al massimo 1000 volte durante la vita del riduttore e non può mai essere superata.

Coppia di disinnesto (T_{Dis})

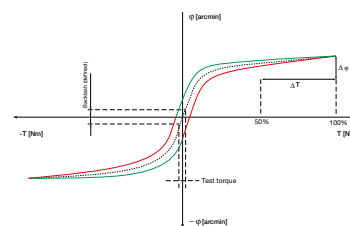
Coppia regolabile dei giunti di sicurezza alla quale il giunto separa il lato di ingresso e di uscita del sistema.

Coppia di slittamento

Con morsetti calettatori di piccolo diametro è possibile che la coppia trasmissibile dell'accoppiamento albero-morsetto sia inferiore alla coppia di accelerazione massima T_a del giunto. Questo riguarda in particolare le serie BC3, BCT Standard, EL6 e ELC. Informazioni più precise al riguardo sono disponibili su richiesta.

Curva di isteresi

Per la determinazione delle rigidità torsionali di un giunto viene eseguita la misurazione dell'isteresi. Il risultato di questa misurazione è la curva di isteresi. Con albero di ingresso bloccato, il riduttore viene caricato e scaricato in uscita in entrambe le direzioni di rotazione in modo continuo fino a una coppia definita. L'angolo di torsione viene tracciato in funzione della coppia. Si ottiene una curva chiusa, dalla quale è possibile ricavare il → **gioco torsionale** e la → **rigidità torsionale**.



cymex®

cymex® è il software di calcolo per il dimensionamento di catene cinematiche complete.

Permette una simulazione precisa dei profili di moto e di carico. Questo software è disponibile per il download sul nostro sito web (www.wittenstein-cymex.com). Siamo a vostra disposizione per corsi di formazione, in modo che possiate sfruttare al meglio tutte le funzionalità di questo software.

Disallineamento

Una funzione essenziale del giunto è quella di compensare il disallineamento che si verifica tra il lato di ingresso e quello di uscita in quasi tutte le applicazioni. Si differenzia tra → **disallineamento assiale**, → **disallineamento assiale** e → **disallineamento angolare**. Se si rispettano i valori di disallineamento massimo specificati, i giunti non saranno soggetti a usura.

Disallineamento angolare

Disallineamento angolare dell'albero di ingresso e di uscita, per lo più dovuto al montaggio. Provoca un aumento delle sollecitazioni sul giunto.

Disallineamento assiale

Variazione della lunghezza lungo gli assi longitudinali degli alberi di ingresso e di uscita, generalmente causata da dilatazione termica.

Disallineamento laterale

Spostamento parallelo dell'albero di entrata e di uscita. Provoca ulteriori sollecitazioni sui cuscinetti e su altri componenti della trasmissione in uscita.

Ex (simbolo)

Gli apparecchi contrassegnati con il simbolo Ex sono conformi alla Direttiva UE 94/ 9/CE (ATEX) e sono approvati per definite atmosfere potenzialmente esplosive.

Informazioni dettagliate su gruppo e categoria di esplosione sono disponibili su richiesta.

Fattore di shock (f_s)

La coppia di accelerazione massima ammissibile fornita a catalogo nel funzionamento ciclico si riferisce ad un numero di cicli $\leq 1000/h$. Applicazioni con numero di cicli più elevato associato a brevi tempi di accelerazione possono provocare vibrazioni nel sistema di trasmissione. I sovraccarichi conseguenti possono essere presi in considerazione con l'ausilio del fattore di shock (f_s). Consultando la tabella è possibile determinare il fattore di shock.

Numero di cicli Z_n [1/h]	Giunti a soffietto metallico e di sicurezza	Giunti a elastomero
< 1000	1,0	1,0
< 2000	1,1	1,2
< 3000	1,2	1,4
< 4000	1,8	1,8
> 4000	2,0	2,0

Funzionamento ciclico (S5)

Il funzionamento ciclico è definito mediante il \rightarrow coefficiente di utilizzo. Se è inferiore al 60% o ha una durata inferiore a 20 minuti siamo in presenza di un funzionamento ciclico (\rightarrow Tipi di funzionamento).

Funzionamento continuativo (S1)

Il funzionamento continuativo è definito mediante il \rightarrow coefficiente di utilizzo. Se tale parametro è superiore al 60% e/o ha una durata superiore a 20 minuti siamo in presenza di un funzionamento continuativo. \rightarrow Tipi di funzionamento

Gioco zero

Le variazioni di velocità, senso di rotazione o coppia non causano gioco e quindi non si verificano urti nel giunto. Va notato, tuttavia, che nonostante ciò si sviluppa un \rightarrow angolo di torsione.

HIGH SPEED (MC)

La variante HIGH SPEED dei nostri riduttori è stata sviluppata specificatamente per applicazioni caratterizzate da funzionamento continuativo ad alte velocità in ingresso. Questo riduttore trova applicazione tipicamente nei settori delle macchine da stampa e confezionamento.

HIGH TORQUE (MA)

I riduttori WITTENSTEIN alpha sono disponibili anche nella versione HIGH TORQUE, particolarmente adatta per applicazioni nelle quali sono richieste coppie estremamente elevate e una rigidità senza eguali.

Momento d'inerzia (J)

Il momento d'inerzia J [kg/cm^2] misura lo sforzo di un corpo per mantenere il proprio stato (fermo o in moto).

Morsetto calettatore

Il morsetto calettatore serve a realizzare un accoppiamento di forza del giunto sia con l'albero del riduttore, sia con l'applicazione. I morsetti calettatori sono disponibili per tutti i diametri dell'albero motore, pertanto non è necessario, né consigliabile, l'impiego di una bussola di riduzione come elemento di collegamento. Su richiesta è possibile anche un accoppiamento geometrico tramite chiave.

Rigidità elastica (C)

Forza opposta esercitata dal giunto in caso di spostamento assiale o laterale [N/mm]. Si differenzia tra \rightarrow rigidità elastica assiale e \rightarrow rigidità elastica laterale.

Rigidità elastica assiale C_a

Forza opposta esercitata dal giunto in caso di spostamento assiale [N/mm]. Questa forza aggiuntiva deve essere presa in considerazione nella progettazione della trasmissione e dei cuscinetti.

Rigidità elastica laterale (C)

Forza opposta esercitata dal giunto in caso di spostamento laterale [N/mm]. Questa forza aggiuntiva deve essere presa in considerazione nella progettazione della trasmissione e dei cuscinetti.

Rigidità torsionale (C_T)

La rigidità torsionale [Nm/arcmin] C_T è definita come quoziente ricavato dalla coppia applicata e dall'angolo di torsione generato. In altri termini, tale valore indica la coppia necessaria per torcere i due morsetti uno contro l'altro di 1 arcmin. Se si supera il valore massimo, il giunto non può più trasmettere la coppia applicata perché \rightarrow l'angolo di torsione del giunto diventa troppo grande.

Si distingue tra \rightarrow rigidità torsionale statica e \rightarrow rigidità torsionale dinamica.

Rigidità torsionale dinamica (C_{Tdyn})

Rigidità torsionale con T_N

Rigidità torsionale statica (C_{Tstat})

Rigidità torsionale con 50% T_N

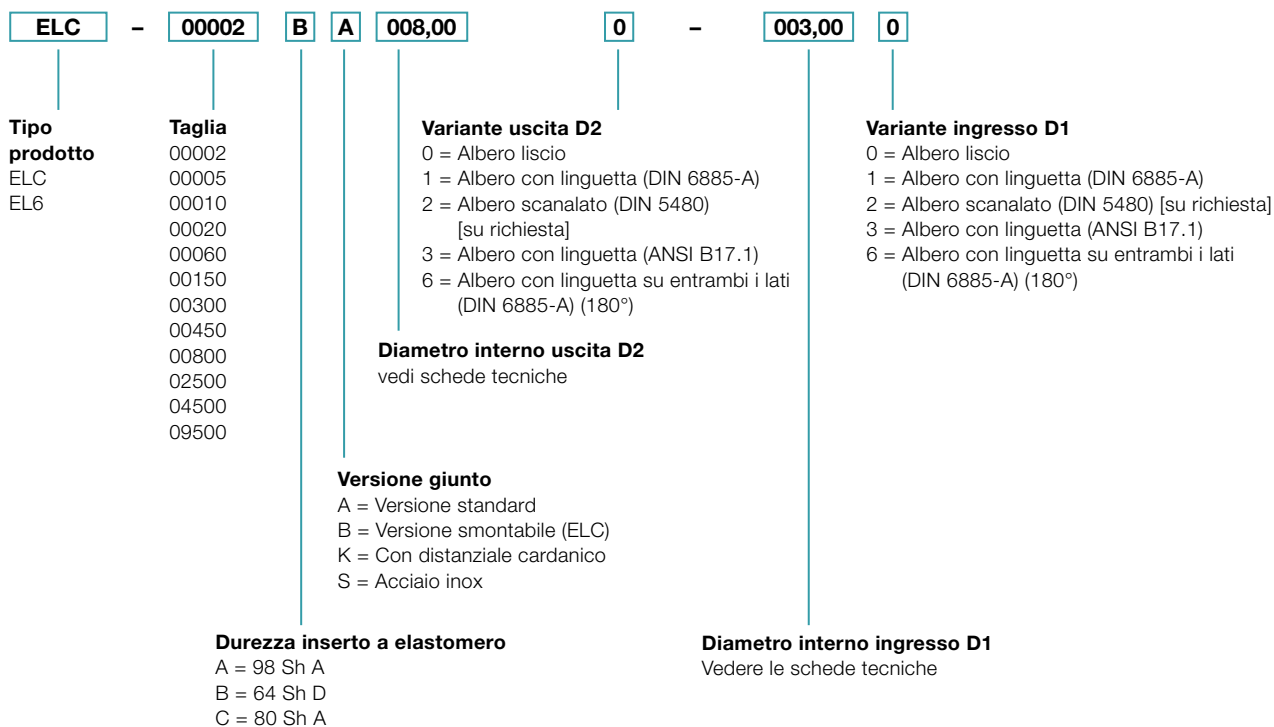
SIZING ASSISTANT

Per una selezione efficiente dei riduttori in pochi secondi è disponibile online il SIZING ASSISTANT di WITTENSTEIN alpha. Grazie alle diverse opzioni di accesso, tramite motore o applicazione, è possibile trovare rapidamente il riduttore giusto per la propria applicazione (www.sizing-assistant.com).

Tipi di funzionamento (funzionamento continuativo S1 e funzionamento ciclico S5)

Per la scelta del riduttore è importante distinguere tra \rightarrow funzionamento ciclico (S5), quando il profilo di movimento è caratterizzato da fasi frequenti di accelerazione e decelerazione, e \rightarrow funzionamento continuativo (S1), caratterizzato da un profilo con lunghe fasi di movimento collegate.

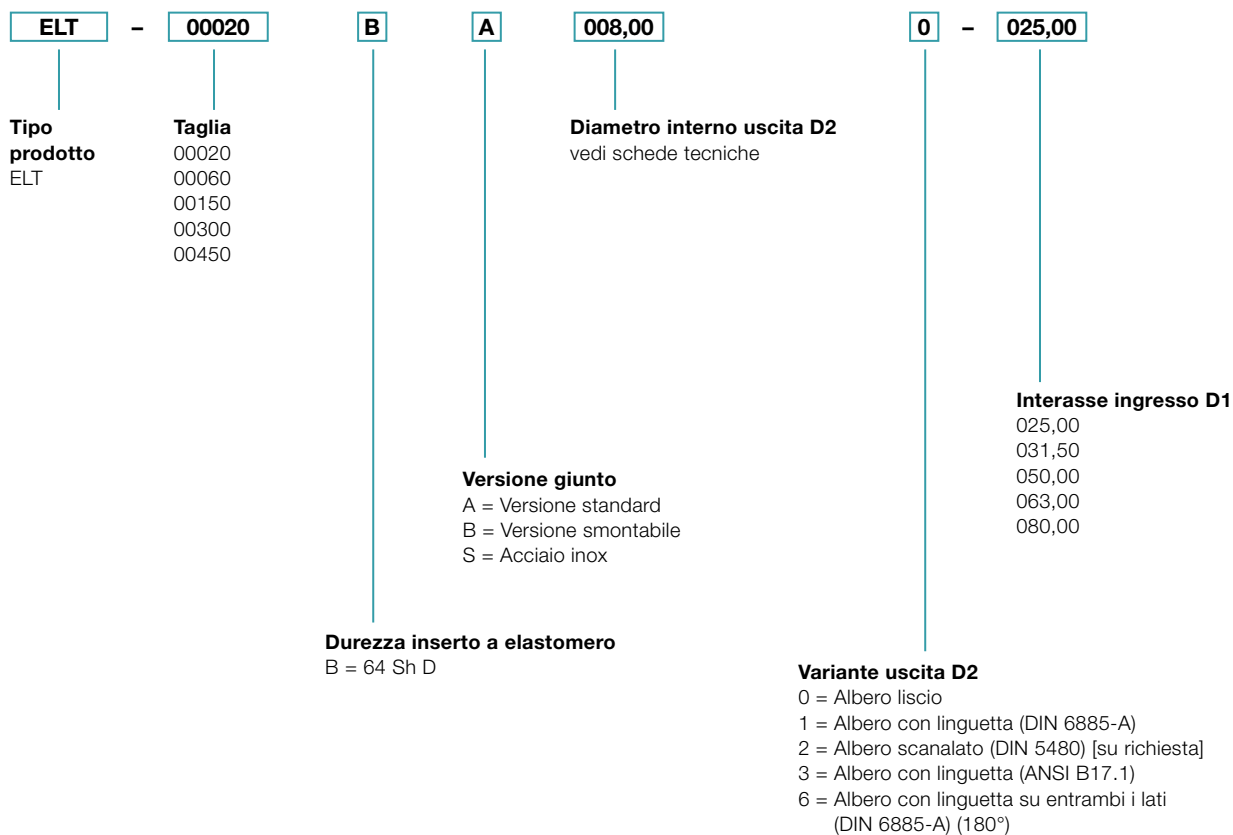
Codici d'ordine – Giunti a elastomero



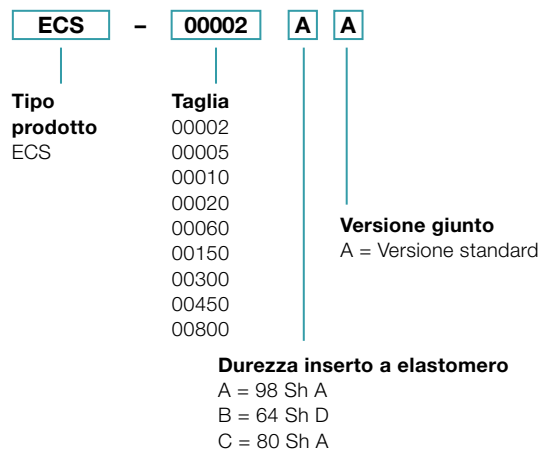
Nota:

In caso di diametri interni diversi dei morsetti calettatori, il più grande deve essere definito come uscita D2 e il più piccolo come ingresso D1.

Codici d'ordine – Giunti a elastomero ELT



Codici d'ordine – Distanziale cardanico



Codici d'ordine – Giunti a soffietto in metallo

BC2	00015	A	A	028,00	0	-	008,00	0
Tipo prodotto	Taglia							
BC2	00002			Variante uscita D2				Variante ingresso D1
BCH	00015			0 = Albero liscio				0 = Albero liscio
BCL	00030			1 = Albero con linguetta (DIN 6885-A)				1 = Albero con linguetta (DIN 6885-A)
BC2	00060			2 = Albero scanalato (DIN 5480)				2 = Albero scanalato (DIN 5480)
BCH	00080			[su richiesta]				[su richiesta]
	00150			3 = Albero con linguetta (ANSI B17.1)				3 = Albero con linguetta (ANSI B17.1)
	00200			6 = Albero con linguetta su entrambi i lati (DIN 6885-A) (180°)				6 = Albero con linguetta su entrambi i lati (DIN 6885-A) (180°)
	00300			Diametro interno uscita D2				Diametro interno ingresso D1
	00400			(Vedere le schede tecniche)				(Vedere le schede tecniche)
	00500			Versione giunto				
	00800			A = Versione standard				
	01000			B = Versione smontabile (BCL, BC2)				
	01500			S = acciaio inox, soffietto saldato				
	04000							
	06000							
	10000							
				Lunghezza totale				
				Opzione lunghezza A				
				Opzione lunghezza B				

Nota:

In caso di diametri interni diversi dei morsetti calettatori, il più grande deve essere definito come uscita D2 e il più piccolo come ingresso D1.

Codici d'ordine – Giunti a soffietto in metallo BCT

BCT	-	00015	A	A	012,00	0	-	031,50	F
Tipo prodotto		Taglia			Diametro interno uscita D2			Interasse ingresso D1	Versione riduttore
BCT		00015			Vedere le schede tecniche			031,50	A = Flangia MA
		00060						050,00	F = Flangia MF
		00150						063,00	
		00300						080,00	
		01500						125,00	
		04000						145,00	
		06000						166,00	
		10000							
					Versione giunto				
					A = Versione standard				
					B = Versione smontabile (BCT-MF)				
					S = Acciaio inox, soffietto saldato				
					Lunghezza totale				
					Opzione lunghezza A				
					Variante uscita D2				
					0 = Albero liscio				
					1 = Albero con linguetta (DIN 6885-A)				
					2 = Albero scanalato (DIN 5480) [su richiesta]				
					3 = Albero con linguetta (ANSI B17.1)				
					6 = Albero con linguetta su entrambi i lati (DIN 6885-A) (180°)				

Solo a fini informativi – non rilevante per l'ordine
Per posizioni di montaggio diverse contattare WITTENSTEIN alpha

Codici d'ordine – Giunti di sicurezza

TL2	-	001,5	A	W	03,00	0	-	08,00	0	-	A	00,3
Tipo prodotto		Taglia			Variante uscita D2			Variante ingresso D1			Campo di regolazione	
TL2		001,5			0 = Albero liscio			Variante ingresso D1			A = Prima serie	
TL3		00002			1 = Albero con linguetta (DIN 6885-A)			0 = Albero liscio			B = Seconda serie	
		004,5			2 = Albero scanalato (DIN 5480)			1 = Albero con linguetta (DIN 6885-A)			C = Terza serie	
		00005			[su richiesta]			2 = Albero scanalato (DIN 5480) [su richiesta]				
		00010			3 = Albero con linguetta (ANSI B17.1)			3 = Albero con linguetta (ANSI B17.1)				
		00020			6 = Albero con linguetta su entrambi i lati (DIN 6885-A) (180°)			6 = Albero con linguetta su entrambi i lati (DIN 6885-A) (180°)				
		00015										
		00030										
		00060			Diametro interno uscita D2 vedi schede tecniche							
		00080										
		00150										
		00200			Versione giunto							
		00300			W = A riarmo sincrono (360°)							
		00450			D = A riarmo multiposizione (60°)							
		00500			G = Con fermo di sicurezza del carico							
		00800			F = A rotazione libera							
		01500										
		02500										
					Lunghezza totale			Diametro interno ingresso D1			Coppia di disinnesto	
					Opzione lunghezza A			Vedere le schede tecniche			Vedere le schede tecniche	
					Opzione lunghezza B							

Codici d'ordine – Giunti di sicurezza TL1

TL1	-	00015	A	W	047,0	-	08,00	0	-	A	0010
Tipo prodotto		Taglia			Interasse puleggia		Diametro interno ingresso D1			Campo di regolazione	
TL1		001,5			022,0		Vedere le schede tecniche			A = Prima serie	
		00002			028,0					B = Seconda serie	
		004,5			035,0					C = Terza serie	
		00005			043,0					D = Quarta serie	
		00010			047,0						
		00020			054,0						
		00015			063,0						
		00030			078,0						
		00060			085,0						
		00150			098,0						
		00200			110,0						
		00300			120,0						
		00450			148,0						
		00500			202,0						
		00800									
		01500									
		02500									
					Versione giunto			Variante ingresso D1			
					W = A riarmo sincrono (360°)			0 = Albero liscio			
					D = A riarmo multiposizione (60°)			1 = Albero con linguetta (DIN 6885-A)			
					G = Con fermo di sicurezza del carico			2 = Albero scanalato (DIN 5480) [su richiesta]			
					F = A rotazione libera			3 = Albero con linguetta (ANSI B17.1)			
								6 = Albero con linguetta su entrambi i lati (DIN 6885-A) (180°)			
					Lunghezza totale						
					Opzione lunghezza A						



alpha

WITTENSTEIN S.P.A.
Via G. Carducci, 125
20099 Sesto S. Giovanni (MI)
Italy

Centralino: Tel. +39 02 24135724
Servizio hotline 24h: Tel. +49 7931 493-12900
speedline® Tel. +49 7931 493-10444
info@wittenstein.it

Dati soggetti a modifiche senza preavviso. alpha Accessories

WITTENSTEIN alpha – sistemi di azionamento intelligenti

www.wittenstein.it

Tecnologia di trasmissione per ogni esigenza – Cataloghi disponibili su richiesta o online su www.wittenstein.it/download.



alpha Premium Line. Soluzioni uniche e personalizzate, dalle prestazioni ineguagliabili.



alpha Advanced Line. Massima densità di potenza e precisione di posizionamento ottimale per applicazioni con requisiti elevati.



alpha Basic Line & alpha Value Line. Massima densità di potenza e soluzioni economiche per un ampio spettro di applicazioni.



alpha Linear Systems. Soluzioni con pignoni e cremagliere precise e dinamiche per tutte le esigenze.



alpha Mechatronic Systems. Sistemi mecatronici ad elevata efficienza energetica, versatili e flessibili.



alpha Accessories. Ottimizzati e dimensionati per riduttori e attuatori.