

HDP+ – betrouwbare reinheid



Meer informatie over Hygienic Design-oplossingen: scan simpelweg de QR-code met uw smartphone.



HDP+

Steriel, hoogdynamisch en uiterst precieze positionering – de HDP+ beantwoordt aan de strenge vereisten bij hygiënische productie- en verpakkingsinstallaties. De Hygienic Design-reductiekast biedt niet alleen de hoogst mogelijke zekerheid tegen contaminatierisico's voor producten of processen, maar waarborgt ook een maximale beschikbaarheid en productiviteit van de installaties.

HDP+ zet de nieuwe industriestandaard inzake Hygienic Design

Voordelen voor de bouwer van de installatie

- Integratie in een volgens het Hygienic Design geconstrueerde installatie
- Conformiteit met de wettelijke verplichtingen (machinerichtlijn, hygiënerichtlijn, voedingsmiddelenrichtlijn)
- De reductie van de afzonderlijke onderdelen vergemakkelijkt de productie/montage en maakt een compactere constructie van de machine mogelijk
- Een hogere efficiëntie van de volledige installatie
- Concurrentieel voordeel door innovatie

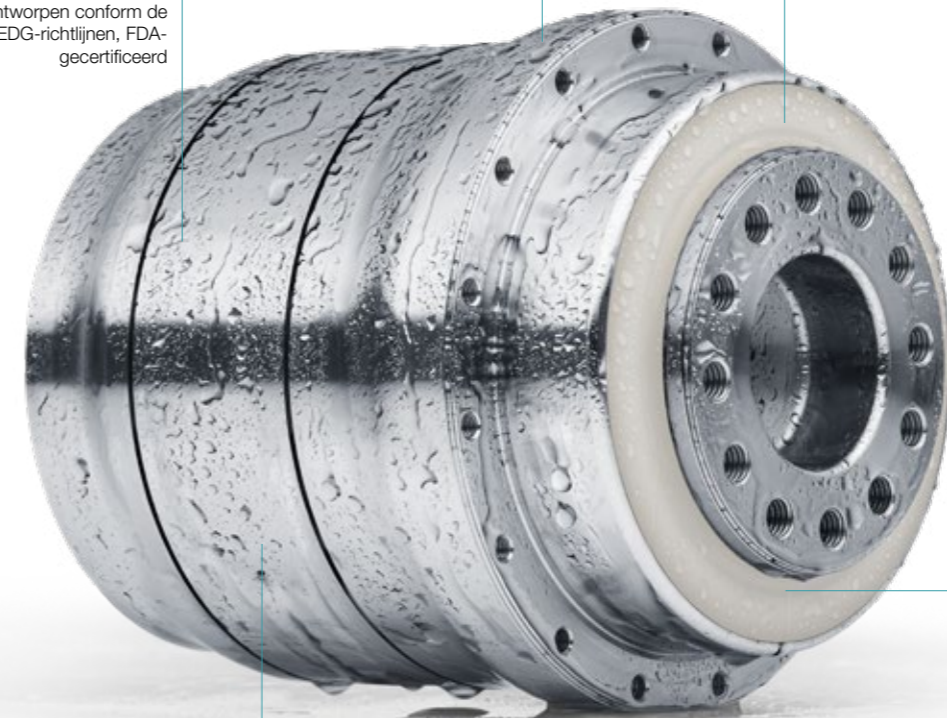
Voordelen voor de exploitant

- Een eenvoudige en snelle reiniging: korte CIP-/SIP-tijden voor de reiniging
- Een hogere betrouwbaarheid en levensduur
- Een snelle en eenvoudige demontage
- Reductie van de benodigde hoeveelheid reinigingsmiddelen
- Lage onderhouds- en reparatiekosten
- De kostenbesparing zorgt voor een concurrentieel voordeel en een lagere prijs voor de eindverbruiker
- Een hogere voedingsmiddelenzekerheid

glad oppervlak van 1.4404-staal voor hygiënische toepassingen

3-voudig dichtingsconcept voor een maximale zekerheid

ontworpen conform de EHEDG-richtlijnen, FDA-gecertificeerd



dichtingen bestand tegen reinigingsmiddelen met beschermingsklasse IP 69X (max. 30 bar)

constructie van de behuizing zonder dode ruimtes

Product-highlights

Positioneernauwkeurigheid: een geringe speling en een hoge torsiestijfheid maken een maximale positioneernauwkeurigheid mogelijk

Nieuwe constructieve vrijheden dankzij de directe procesintegratie

Resistentie: bestand tegen chemische reinigings- en desinfectiemiddelen

Reiniging: een snelle, efficiënte en betrouwbare reiniging, tevens geschikt voor CIP-processen

Gelijkblijvende topprestaties: een constante speling over de levensduur van de reductiekast, voor een gelijkblijvende prestatie op hoog niveau

Max. bereikbare dichtheid: IP 69X (max. 30 bar)

Toepassings specifieke oplossingen



Inzet in de visverwerking



Inzet bij het afvullen en verpakken van melkproducten



Inzet bij het portioneren van vleeswaren



De erg precieze HDP+ is bijzonder geschikt voor gebruik in deltarobot-toepassingen

		2-traps						
Overbrengingsverhouding	<i>i</i>		22	27,5	38,5	55		
Max. koppel ^{a) b)}	T_{2a}	Nm	252	252	252	252		
Max. versnellingskoppel ^{b)} (max. 1000 cycli per uur)	T_{2B}	Nm	185	185	185	185		
Nominaal koppel (bij n_{1N})	T_{2N}	Nm	140	137	139	147		
Noodstopkoppel ^{a) b)} (1000 keer toegelaten tijdens de levensduur van de reductiekast)	T_{2Not}	Nm	525	525	525	525		
Toegelaten gemiddelde ingaande snelheid ^{d)} (bij T_{2N} en 20 °C omgevingstemperatuur)	n_{1N}	min ⁻¹	4000	4000	4000	4000		
Max. ingaande snelheid	n_{1Max}	min ⁻¹	7500	7500	7500	7500		
Gem. nullastkoppel ^{b)} (bij $n_1 = 3000 \text{ min}^{-1}$ en 20 °C reductiekasttemperatuur)	T_{012}	Nm	0,52	0,47	0,38	0,38		
Max. speling	j_t	arcmin	≤ 1					
Torsiestijfheid ^{b)}	C_{21}	Nm/arcmin	43	43	43	42		
Kipstijfheid	C_{2K}	Nm/arcmin	225					
Max. axiale kracht ^{c)}	F_{2AMax}	N	2795					
Max. kippmoment	M_{2KMax}	Nm	400					
Efficiëntie bij max. belasting	η	%	94					
Levensduur	L_n	h	> 20000					
Gewicht (incl. standaard adapterplaat)	<i>m</i>	kg	7,3					
Werkingsgeluid (bij referentie overbrenging en referentietoerental. Overbrengingsspecifieke waarden in cymex [®])	L_{PA}	dB(A)	≤ 56					
Max. toegelaten behuizingstemperatuur		°C	+90					
Omgevingstemperatuur		°C	-15 tot +40					
Smering			Gesmeerd voor de volledige levensduur					
Draairichting			Draairichting ingaande en uitgaande as gelijk					
Beschermingsklasse			IP 69X					
Metaalbalgkoppeling (aanbevolen producttype - ontwerp met cymex [®] controleren)			BCT-00150ASX-050,00A					
Boordiameter van de koppeling aan toepassingszijde		mm	X = 016,000 - 038,000					
Massatraagheidsmoment (naargelang de aandrijving) Klemnaafdiameter [mm] Optimale massatraagheid versie verkrijgbaar op aanvraag	C	14	J_1	kgcm ²	0,21	0,18	0,16	0,14
	E	19	J_1	kgcm ²	0,52	0,50	0,47	0,46

Voor een gedetailleerd ontwerp kunt u gebruik maken van onze ontwerptool cymex[®] - www.wittenstein-cymex.com

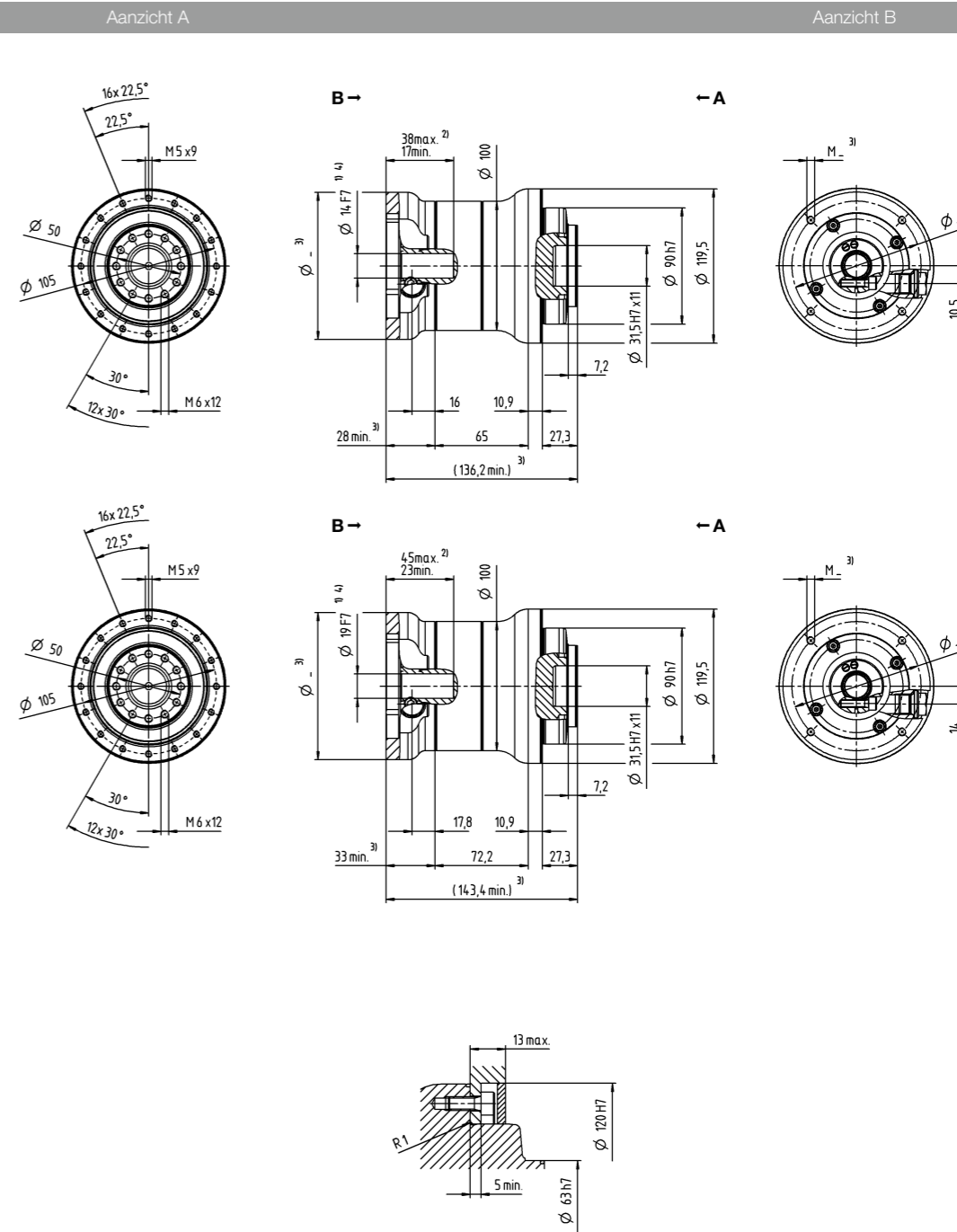
^{a)} Bij max. 10% M_{2KMax}
^{b)} Geldt voor standaard klemnaafdiameter
^{c)} Op basis van het midden van de as, resp. flens van de uitgaande as
^{d)} Gelieve het toerental te verlagen bij hogere omgevingstemperaturen

2-traps

tot 14 ⁴⁾ (C) ⁵⁾
klemnaaf-
diameter

Motoras diameter [mm]

tot 19 ⁴⁾ (E)
klemnaaf-
diameter



Montagetoebehoren:
Montagekit bestaande uit dichtingen en O-ringen, optioneel verkrijgbaar.

Niet getolereerde afmetingen zijn nominale afmetingen
¹⁾ Motoraspassing controleren
²⁾ Min./max. toegelaten motoraslengte
 Langere motorassen zijn mogelijk, gelieve contact op te nemen voor overleg.
³⁾ Afmetingen zijn motorafhankelijk
⁴⁾ Kleinere motorasdiameters kunnen via een bushing met een minimale wanddikte van 1 mm worden aangepast
⁵⁾ Standaard klemnaafdiameter

Toepassingspecifieke oplossingen

HDP+

		2-traps						
Overbrengingsverhouding	<i>i</i>		22	27,5	38,5	55		
Max. koppel ^{a) b)}	T_{2a}	Nm	466	466	466	466		
Max. versnellingskoppel ^{b)} (max. 1000 cycli per uur)	T_{2B}	Nm	425	425	425	425		
Nominaal koppel (bij n_{1N})	T_{2N}	Nm	312	314	371	413		
Noodstopkoppel ^{a) b)} (1000 keer toegelaten tijdens de levensduur van de reductiekast)	T_{2Not}	Nm	1200	1200	1200	1200		
Toegelaten gemiddelde ingaande snelheid ^{d)} (bij T_{2N} en 20 °C omgevingstemperatuur)	n_{1N}	min ⁻¹	3500	3500	3500	3500		
Max. ingaande snelheid	n_{1Max}	min ⁻¹	7500	7500	7500	7500		
Gem. nullastkoppel ^{b)} (bij $n_1 = 3000 \text{ min}^{-1}$ en 20 °C reductiekasttemperatuur)	T_{012}	Nm	1,0	0,87	0,78	0,70		
Max. speling	j_t	arcmin	≤ 1					
Torsiestijfheid ^{b)}	C_{21}	Nm/arcmin	100	100	100	100		
Kipstijfheid	C_{2K}	Nm/arcmin	550					
Max. axiale kracht ^{c)}	F_{2AMax}	N	4800					
Max. kippmoment	M_{2KMax}	Nm	550					
Efficiëntie bij max. belasting	η	%	94					
Levensduur	L_n	h	> 20000					
Gewicht (incl. standaard adapterplaat)	<i>m</i>	kg	11,1					
Werkingsgeluid (bij referentie overbrenging en referentietoerental. Overbrengingsspecifieke waarden in cymex [®])	L_{PA}	dB(A)	≤ 58					
Max. toegelaten behuizingstemperatuur		°C	+90					
Omgevingstemperatuur		°C	-15 tot +40					
Smering			Gesmeerd voor de volledige levensduur					
Draairichting			Draairichting ingaande en uitgaande as gelijk					
Beschermingsklasse			IP 69X					
Metaalbalgkoppeling (aanbevolen producttype - ontwerp met cymex [®] controleren)			BCT-00300ASX-063,00A					
Boordiameter van de koppeling aan toepassingszijde		mm	X = 030,000 - 056,000					
Massatraagheidsmoment (naargelang de aandrijving)	E	19	J_1	kgcm ²	0,87	0,70	0,60	0,55
	Klemnaafdiameter [mm]							
Optimale massatraagheid versie verkrijgbaar op aanvraag	G	24	J_1	kgcm ²	2,39	2,22	2,12	2,07

Voor een gedetailleerd ontwerp kunt u gebruik maken van onze ontwerptool cymex[®] - www.wittenstein-cymex.com

^{a)} Bij max. 10% M_{2KMax}
^{b)} Geldt voor standaard klemnaafdiameter
^{c)} Op basis van het midden van de as, resp. flens van de uitgaande as
^{d)} Gelieve het toerental te verlagen bij hogere omgevingstemperaturen

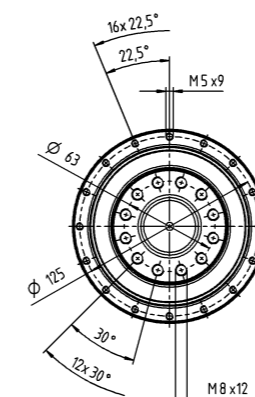
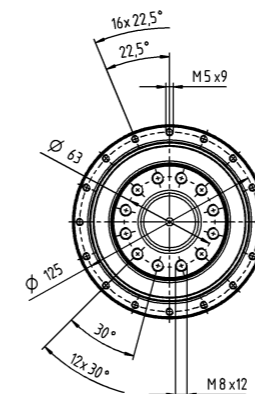
2-traps

tot 19 ⁴⁾ (E) ⁵⁾
klemnaaf-
diameter

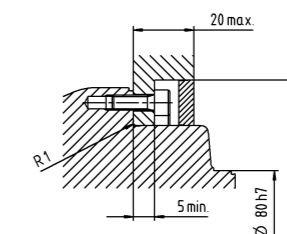
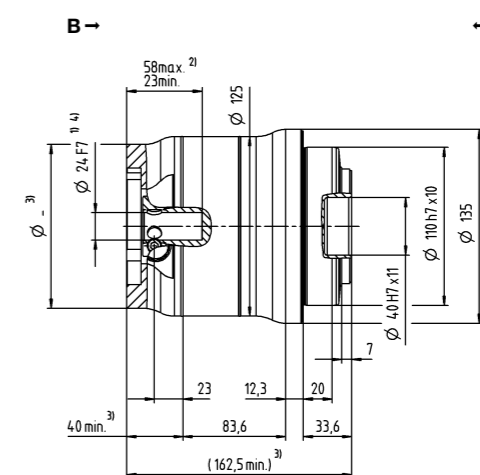
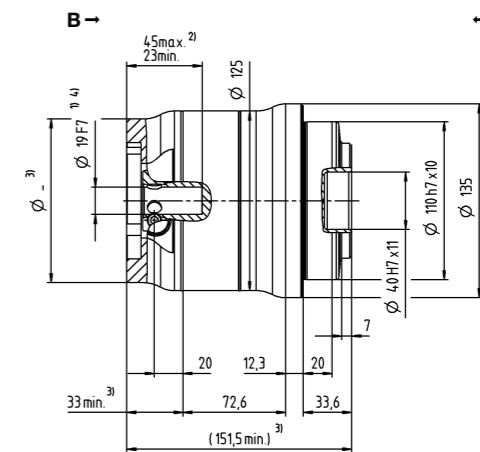
Motoras diameter [mm]

tot 24 ⁴⁾ (G)
klemnaaf-
diameter

Aanzicht A



Aanzicht B



Montagetoeberehen:
Montagekit bestaande uit dichtingen en O-ringen, optioneel verkrijgbaar.

Niet getolereerde afmetingen zijn nominale afmetingen
¹⁾ Motoraspassing controleren
²⁾ Min./max. toegelaten motoras lengte
 Langere motorassen zijn mogelijk, gelieve contact op te nemen voor overleg.
³⁾ Afmetingen zijn motorafhankelijk
⁴⁾ Kleinere motorasdiameters kunnen via een bushing met een minimale wanddikte van 1 mm worden aangepast
⁵⁾ Standaard klemnaafdiameter

Toepassingspecifieke oplossingen

HDP+

		2-traps						
Overbrengingsverhouding	<i>i</i>		22	27,5	38,5	55		
Max. koppel ^{a) b)}	T_{2a}	Nm	1121	1121	1121	1121		
Max. versnellingskoppel ^{b)} (max. 1000 cycli per uur)	T_{2B}	Nm	795	795	795	795		
Nominaal koppel (bij n_{1N})	T_{2N}	Nm	523	566	638	717		
Noodstopkoppel ^{a) b)} (1000 keer toegelaten tijdens de levensduur van de reductiekast)	T_{2Not}	Nm	2375	2375	2375	2375		
Toegelaten gemiddelde ingaande snelheid ^{d)} (bij T_{2N} en 20 °C omgevingstemperatuur)	n_{1N}	min ⁻¹	3000	3000	3000	3000		
Max. ingaande snelheid	n_{1Max}	min ⁻¹	6250	6250	6250	6250		
Gem. nullastkoppel ^{b)} (bij $n_1 = 3000 \text{ min}^{-1}$ en 20 °C reductiekasttemperatuur)	T_{012}	Nm	2,7	2,4	2,1	1,7		
Max. speling	j_t	arcmin	≤ 1					
Torsiestijfheid ^{b)}	C_{21}	Nm/arcmin	210	210	210	210		
Kipstijfheid	C_{2K}	Nm/arcmin	560					
Max. axiale kracht ^{c)}	F_{2AMax}	N	6130					
Max. kippmoment	M_{2KMax}	Nm	1335					
Efficiëntie bij max. belasting	η	%	94					
Levensduur	L_h	h	> 20000					
Gewicht (incl. standaard adapterplaat)	<i>m</i>	kg	21,9					
Werkingsgeluid (bij referentie overbrenging en referentietoerental. Overbrengingsspecifieke waarden in cymex [®])	L_{PA}	dB(A)	≤ 60					
Max. toegelaten behuizingstemperatuur		°C	+90					
Omgevingstemperatuur		°C	-15 tot +40					
Smering			Gesmeerd voor de volledige levensduur					
Draairichting			Draairichting ingaande en uitgaande as gelijk					
Beschermingsklasse			IP 69X					
Metaalbalgkoppeling (aanbevolen producttype - ontwerp met cymex [®] controleren)			BCT-00300ASX-080,00A					
Boordiameter van de koppeling aan toepassingszijde		mm	X = 045,000 - 056,000					
Massatraagheidsmoment (naargelang de aandrijving)	G	24	J_1	kgcm ²	3,80	3,33	3,00	2,80
	K	38	J_1	kgcm ²	10,7	10,3	9,90	9,70

Voor een gedetailleerd ontwerp kunt u gebruik maken van onze ontwerptool cymex[®] - www.wittenstein-cymex.com

^{a)} Bij max. 10% M_{2KMax}
^{b)} Geldt voor standaard klemnaafdiameter
^{c)} Op basis van het midden van de as, resp. flens van de uitgaande as
^{d)} Gelieve het toerental te verlagen bij hogere omgevingstemperaturen

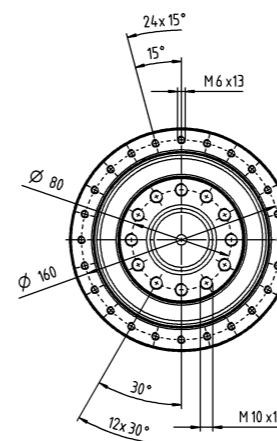
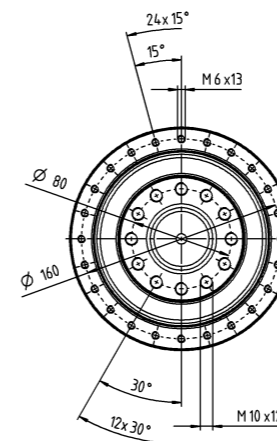
2-traps

tot 24 ⁴⁾ (G) ⁵⁾
klemnaaf-
diameter

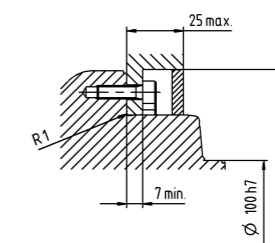
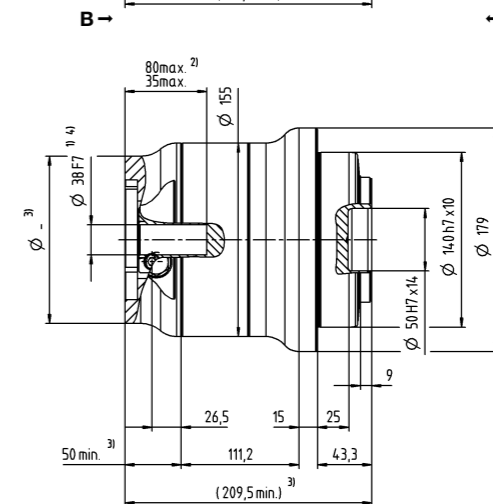
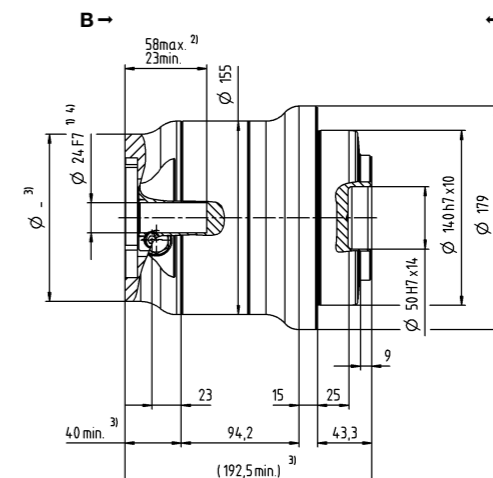
Motoras diameter [mm]

tot 38 ⁴⁾ (K)
klemnaaf-
diameter

Aanzicht A



Aanzicht B



Montagetoeberehen:
 Montagekit bestaande uit dichtingen en O-ringen, optioneel verkrijgbaar.

Niet getolereerde afmetingen zijn nominale afmetingen
¹⁾ Motoraspassing controleren
²⁾ Min./max. toegelaten motoras lengte
 Langere motorassen zijn mogelijk, gelieve contact op te nemen voor overleg.
³⁾ Afmetingen zijn motorafhankelijk
⁴⁾ Kleinere motorasdiameters kunnen via een bushing met een minimale wanddikte van 1 mm worden aangepast
⁵⁾ Standaard klemnaafdiameter

Toepassingspecifieke oplossingen

HDP+