

alpha Advanced Line

Catalogo prodotti

Affidabili
Flessibili
Convenienti



© 2023 by WITTENSTEIN alpha GmbH

Tutti i dati tecnici sono aggiornati al momento della stampa. I nostri prodotti vengono costantemente migliorati, si riserva pertanto il diritto di modifiche tecniche.


Non è purtroppo possibile escludere eventuali errori ed omissioni. WITTENSTEIN alpha GmbH non si assume alcuna responsabilità giuridica per le informazioni, le immagini e le descrizioni fornite nel presente catalogo. I testi, le foto, i disegni tecnici ed ogni altra forma di rappresentazione sono di proprietà di WITTENSTEIN alpha GmbH.

Per ogni eventuale riutilizzo a mezzo stampa o su supporto elettronico deve essere richiesta l'autorizzazione di WITTENSTEIN alpha GmbH.

Non è consentito riprodurre in qualsiasi forma, tradurre, rielaborare, trasporre su microfilm o salvare su supporti elettronici o magnetici il presente catalogo senza l'esplicita autorizzazione di WITTENSTEIN alpha GmbH.

Sommario

Prefazione	6
WITTENSTEIN alpha	8
Oltre 40 anni di innovazioni	8
Strumenti di progettazione	12
alpha Advanced Line	16
Gamma prodotti e applicazioni	16
Riduttori epicicloidali	22
SP ⁺ / SP ⁺ HIGH SPEED	24
TP ⁺ / TP ⁺ HIGH TORQUE	78
Riduttori ipoidi	122
HG ⁺	124
SK ⁺ / SPK ⁺	136
TK ⁺ / TPK ⁺ / TPK ⁺ HIGH TORQUE	170
Riduttori a coppia conica	214
SC ⁺ / SPC ⁺ / TPC ⁺	216
Riduttori a vite senza fine	248
VH ⁺ / VS ⁺ / VT ⁺	250
Soluzioni personalizzate	278
DP ⁺	280
HDP ⁺	296
Portafoglio prodotti e azienda	302
Panoramica riduttori e servoattuatori	302
Advanced Linear Systems	310
Servoattuatori premo®	312
Riduttori con sensori cynapse	314
Accessori	316
Servizi	318
Gruppo WITTENSTEIN	324
Informazioni	326
Riduttori - dimensionamento dettagliato	326
Riduttori ipoidi - dimensionamento dettagliato	330
Riduttori a vite senza fine - dimensionamento dettagliato	332
Glossario	334
Codici d'ordine	340



Cari clienti,

Da sempre ci appassionano tecnologia e innovazione, che mettiamo al servizio dei nostri clienti. Abbiamo progettato prodotti e servizi che possano darvi un vantaggio competitivo attraverso un'elevata qualità, un supporto professionale e un'assistenza a livello internazionale.

La nostra offerta si amplia in continuazione e abbiamo deciso di suddividere il nostro portafoglio prodotti in segmenti per consentirvi di trovare ancora più facilmente la linea più adatta per ciascuna applicazione.

alpha Premium Line offre soluzioni uniche e individuali.

Con alpha Advanced Line avrete a disposizione massima densità di potenza, precisione, compattezza ed elevata precisione di posizionamento.

Se cercate affidabilità e convenienza, potrete contare sui riduttori precisi e robusti alpha Value & Basic Line.

Con il nostro vasto portafoglio prodotti, troverete facilmente la serie più adatta a voi. Vi offriamo soluzioni di trasmissione meccaniche e mecatroniche per qualsiasi tipo di asse. Soluzioni complete da un unico fornitore.

Prendeteci in parola!

Thomas Patzak e Norbert Pastoors
Amministratori delegati di Wittenstein alpha GmbH



LE VOSTRE ESIGENZE SONO IL NOSTRO MOTORE. DA OLTRE 40 ANNI.



SP



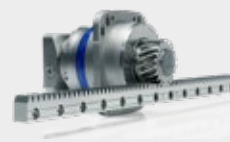
LP



Sistemi lineari a
pignone e cremagliera



TPM+



High Performance
Linearsystem



alpha Value
Line

1983

1994

1996

1999

2002

2004

2006

2007

2011

2013

2015

TP



Software di
dimensionamento cymex®



XP+ / TP+ / SP+ / LP+



TPK+ / SPK+ /
HG+ / SK+ / TK+



HDV
Hygienic Design



PERFORMANCE

Tutta la potenza dove vi serve:
coppie elevate, eccellente precisione
e alta densità di potenza –
caratteristiche essenziali
per i nostri prodotti e servizi.

SOSTENIBILITÀ

Noi viviamo i processi:
solo coloro che comprendono a
fondo i bisogni e le richieste dei clienti
possono sviluppare soluzioni che diano
un valore aggiunto nel breve e nel lungo
termine.

SCALABILITÀ

Niente compromessi:
qualsiasi sia il livello di
prestazioni richiesto,
vi forniamo soluzioni
adatte alle vostre
esigenze.



WITTENSTEIN | alpha

**Capire e anticipare i bisogni del mercato
è indispensabile per sviluppare
soluzioni e tecnologie innovative –
ENGINEERING FUTURE SOLUTIONS.**

EFFICIENZA

A noi piace „lean“:
offriamo prodotti e sistemi
efficienti dal punto di vista
energetico e che richiedono
uno spazio di installazione
ridotto sulle macchine.

DISPONIBILITÀ

L'affidabilità che vi serve:
abbiamo la più ampia gamma
di prodotti sul mercato con cui
potete implementare la vostra
applicazione.

CONNETTIVITÀ

Pensiamo in termini di interfacce:
tutti i nostri sistemi possono essere
integrati in periferiche di ogni tipo.



DP+ per robot
Delta



INIRA®



alpha Linear
Systems



alpha Basic Line



cynapse®



cymex® select



NTP

2016

cymex® 5



SIZING
ASSISTANT



2017

Famiglia V-Drive



2018

premo®



2019

CAD POINT



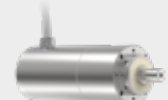
2022

WITTENSTEIN
Service Portal



2023

axenia value



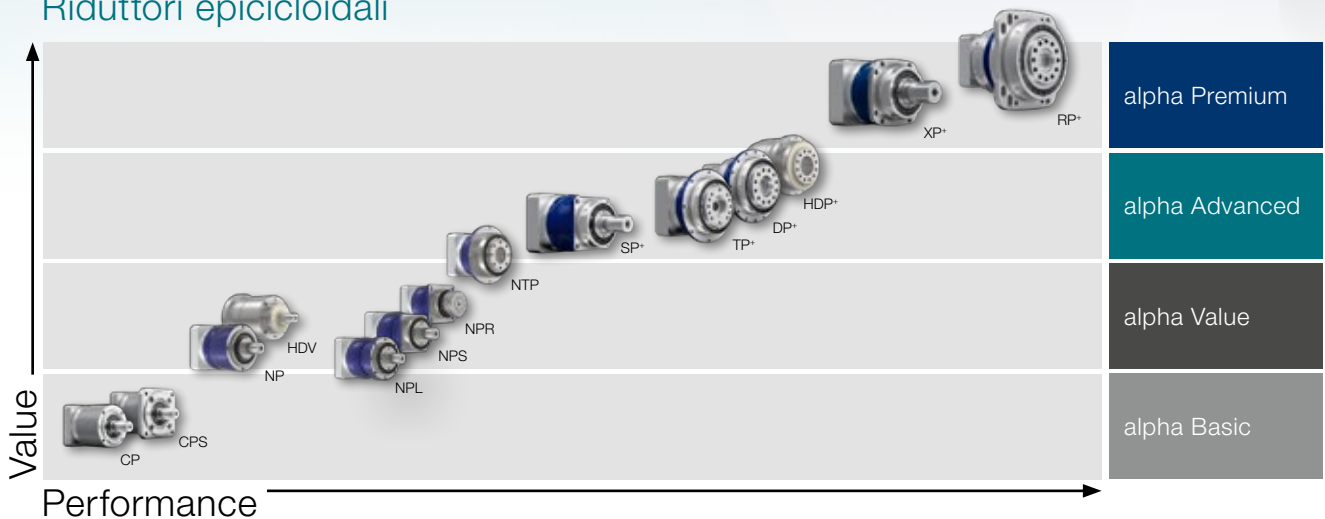
WITTENSTEIN alpha su tutti gli assi

Soluzioni di trasmissione complete da un unico fornitore

Offriamo soluzioni ottimali per le più svariate applicazioni. Oltre ai riduttori, il nostro portafoglio comprende un ampio spettro di combinazioni con sistemi lineari a pignone e cremagliera e servoattuatori. Una gamma corredata anche da accessori, come giunti e calettatori.

Di seguito una rapida panoramica del nostro portafoglio prodotti per diversi requisiti e campi applicativi:

Riduttori epicicloidali



Riduttori ipoidi, a coppia conica e a vite senza fine

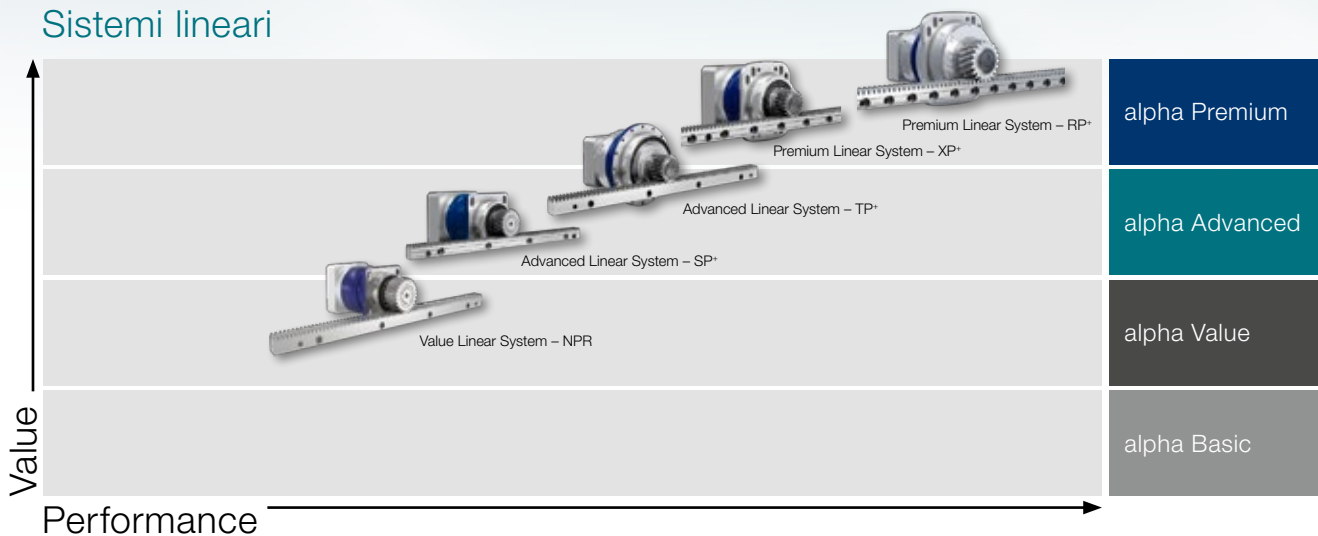


Know-how in ogni settore

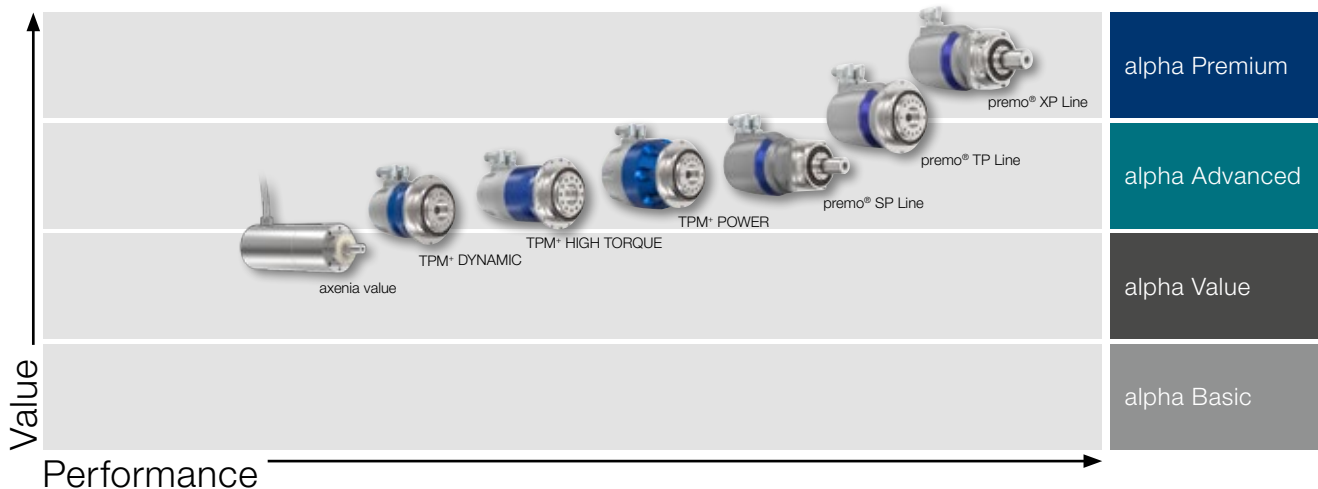
Le nostre soluzioni spaziano dagli assi ad alta precisione nei sistemi di produzione, fino alle macchine di confezionamento, sulle quali è richiesta la massima produttività con il minimo ingombro. Panoramica:

- macchine utensili e impianti di produzione
- macchine alimentari e per imballaggio
- macchine per la lavorazione del legno
- macchine da stampa e per lavorazione carta
- robotica e automazione

Sistemi lineari



Servoattuatori



Strumenti di progettazione WITTENSTEIN alpha – diversi percorsi per raggiungere il vostro traguardo

I nostri software vi aiutano a individuare la soluzione migliore

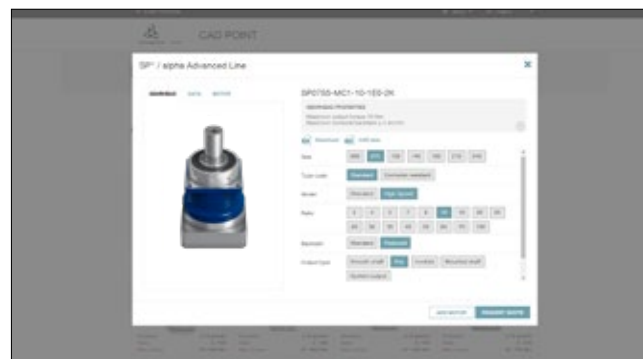
Potete scaricare facilmente disegni tecnici e dati CAD, selezionare il riduttore più adatto in modo semplice e rapido e ottenere i dati dettagliati anche delle catene cinematiche più complesse. I nostri strumenti vi offrono la possibilità di selezionare la migliore configurazione per i vostri assi.



CAD POINT – Your smart catalog

- Prestazioni, disegni tecnici e dati CAD per tutti i riduttori
- Disponibile online, senza bisogno di login
- Documentazione completa della selezione

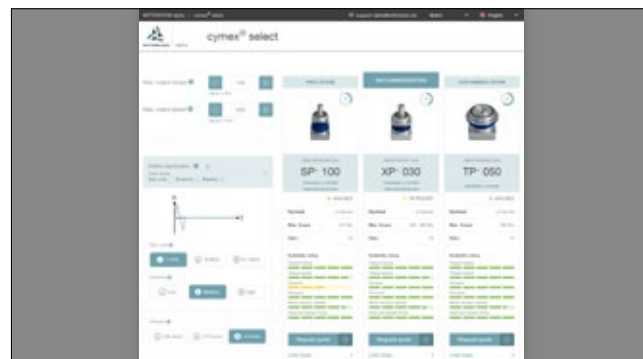
cad-point.wittenstein-group.com/it



cymex® select – Best solution within Seconds

- Selezione del prodotto efficiente e personalizzabile in soli pochi secondi
- Tre migliori prodotti consigliati per le vostre esigenze
- Logica di calcolo innovativa basata sulle prestazioni richieste e sulla convenienza
- Disponibile online, senza bisogno di login
- Possibilità di richiedere un'offerta in modo semplice e immediato

cymex-select.wittenstein-group.com

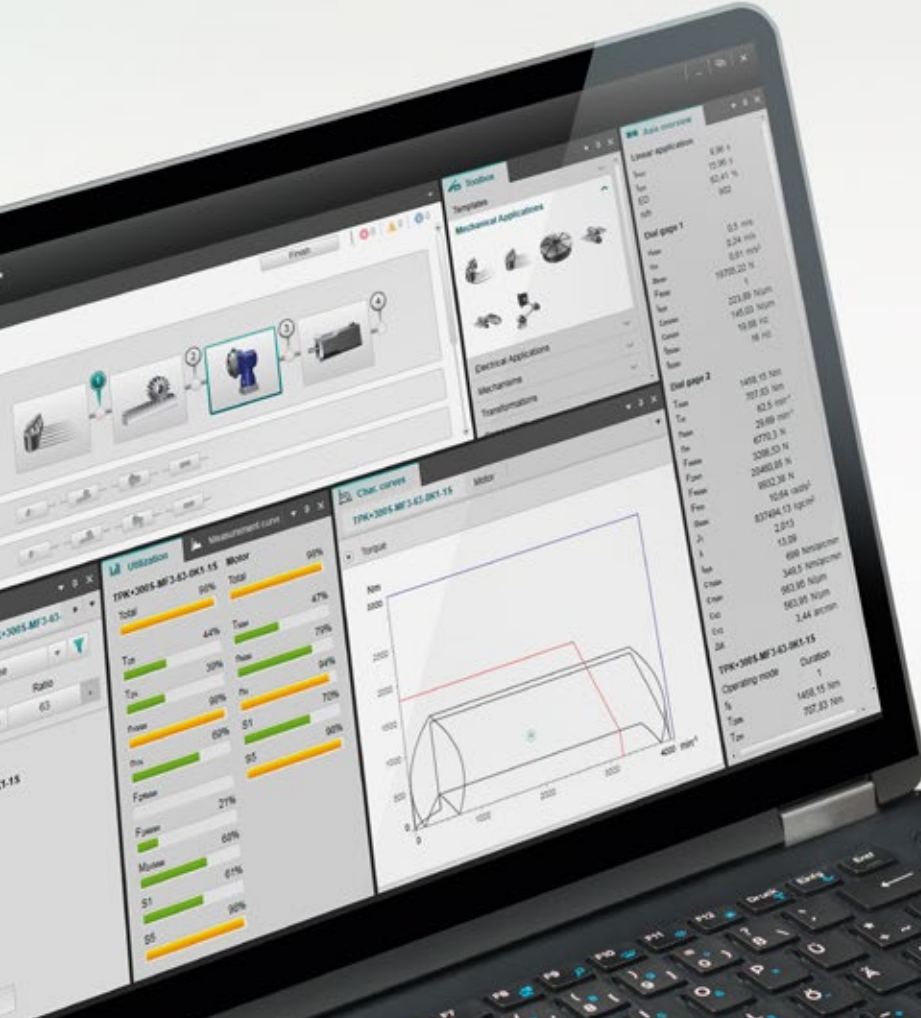


cymex®5 – Calculate on the Best

- Calcolo dettagliato dell'intera catena cinematica
- Simulazione precisa dei profili di moto e di carico
- Software scaricabile per dimensionamenti complessi

www.wittenstein-cymex.com





Linear application

Len	6.98 m
Len	17.96 m
Len	62.41 m
EC	362
rot	

Dial page 1

Len	0.5 m
Len	2.24 m
Len	6.91 m
Len	1970.22 m
Len	1
Len	221.89 N/mm
Len	145.83 N/mm
Len	18.88 m
Len	16 m
Len	

Dial page 2

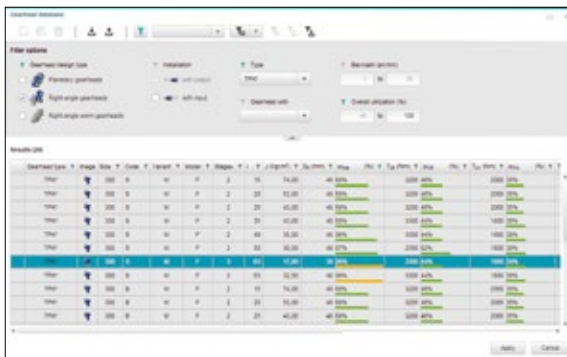
Len	1458.15 m
Len	197.85 m
Len	42.5 m
Len	28.89 m
Len	6770.3 m
Len	3298.53 m
Len	20480.86 m
Len	8632.36 m
Len	1664 m
Len	837648.12 m
Len	2.013
Len	13.59
Len	668 m
Len	348.5 m
Len	982.95 m
Len	982.95 m
Len	3.44 m

cymex®5 è il nuovo standard

Con cymex®5 oggi dimensionare e configurare l'intera catena cinematica (applicazione + conversione + riduttore + motore) è estremamente rapido, facile e sicuro. Grazie a casi applicativi standard predefiniti i calcoli sono notevolmente semplificati. Il nuovo software prende in considerazione tutti i fattori che influenzano le prestazioni, assicurando così un dimensionamento ottimale e aumentando, al contempo, il grado di efficienza della macchina.

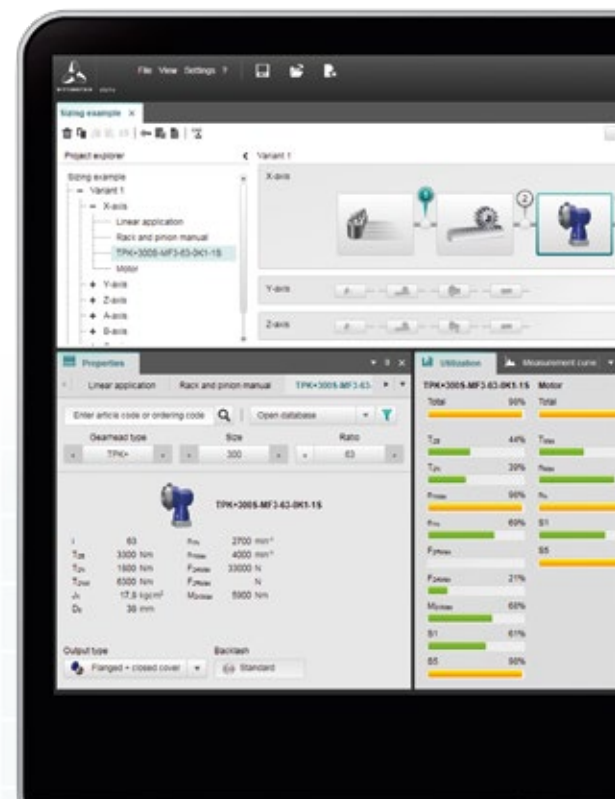
 **cymex®5 permette di definire un numero illimitato di assi parallelamente**

A differenza di altri strumenti di dimensionamento, cymex®5 è in grado di definire contemporaneamente un numero illimitato di assi, consentendo di risparmiare fino al 60% del tempo.



 **cymex®5 ha un database estremamente vasto**

Il software ha accesso a un database costantemente aggiornato di oltre 17.500 motori dei 50 principali costruttori. Sono presenti più di 10.000 varianti di riduttori WITTENSTEIN alpha e oltre 200 combinazioni di sistemi lineari a pignone e cremagliera con tutte le specifiche tecniche più rilevanti.

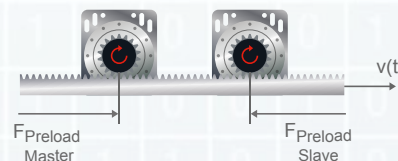


Download gratuito

La versione base di cymex®5 è disponibile gratuitamente per il download



www.wittenstein-cymex.com



 **cymex®5 include la nuovissima funzione Master-Slave***

La funzione Master-Slave permette la configurazione di due azionamenti collegati elettricamente. Il reciproco fissaggio di master e slave elimina il gioco nella trasmissione e assicura una maggiore rigidezza alla macchina.

*Funzione Premium su richiesta.

cymex® 5



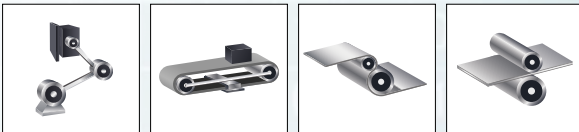
👉 cymex® 5 dispone di un'esclusiva funzione di ottimizzazione*

Già durante il dimensionamento, in cymex® 5 vengono visualizzate proposte di ottimizzazione per il riduttore selezionato. Ciò aumenta la sicurezza e l'efficienza e assicura, ad es. tramite il downsizing, il dimensionamento ottimale del riduttore, con conseguente risparmio sui costi e diminuzione degli ingombri nella macchina.



👉 cymex® 5 offre una documentazione completa ed esauriente

Dopo il confronto delle geometrie, cymex® 5 redige su richiesta la documentazione di calcolo e genera schede dati per riduttore e motore. Inoltre è possibile richiamare dati CAD 2D e 3D dei componenti selezionati.



👉 cymex® 5 permette una simulazione precisa di movimenti e carichi

Il software ottimizzato offre moltissime opzioni per un dimensionamento personalizzato della catena cinematica. Oltre alle applicazioni già integrate in cymex® 3, l'attuale versione include anche biella-manovella, assi telescopici, nastri trasportatori, avvolgitori/svolgitori e rulli alimentatori.



11 lingue

alpha Advanced Line – la soluzione ottimale per applicazioni con requisiti elevati

Da decenni il nostro riduttore epicicloidale SP⁺ rappresenta il benchmark di riferimento

Il nostro primo riduttore della serie SP ha visto la luce oltre 40 anni fa e da allora le diverse generazioni di riduttori SP⁺ di WITTENSTEIN alpha che si sono succedute hanno stabilito ogni volta nuovi standard sul mercato. I nostri ingegneri sono determinati a migliorare ulteriormente i riduttori ad ogni nuova generazione, rendendoli sempre più performanti. Da questo fermo impegno nascono prodotti ottimizzati, ideali per le applicazioni più esigenti dei nostri clienti.

alpha Advanced Line – ancora più potente

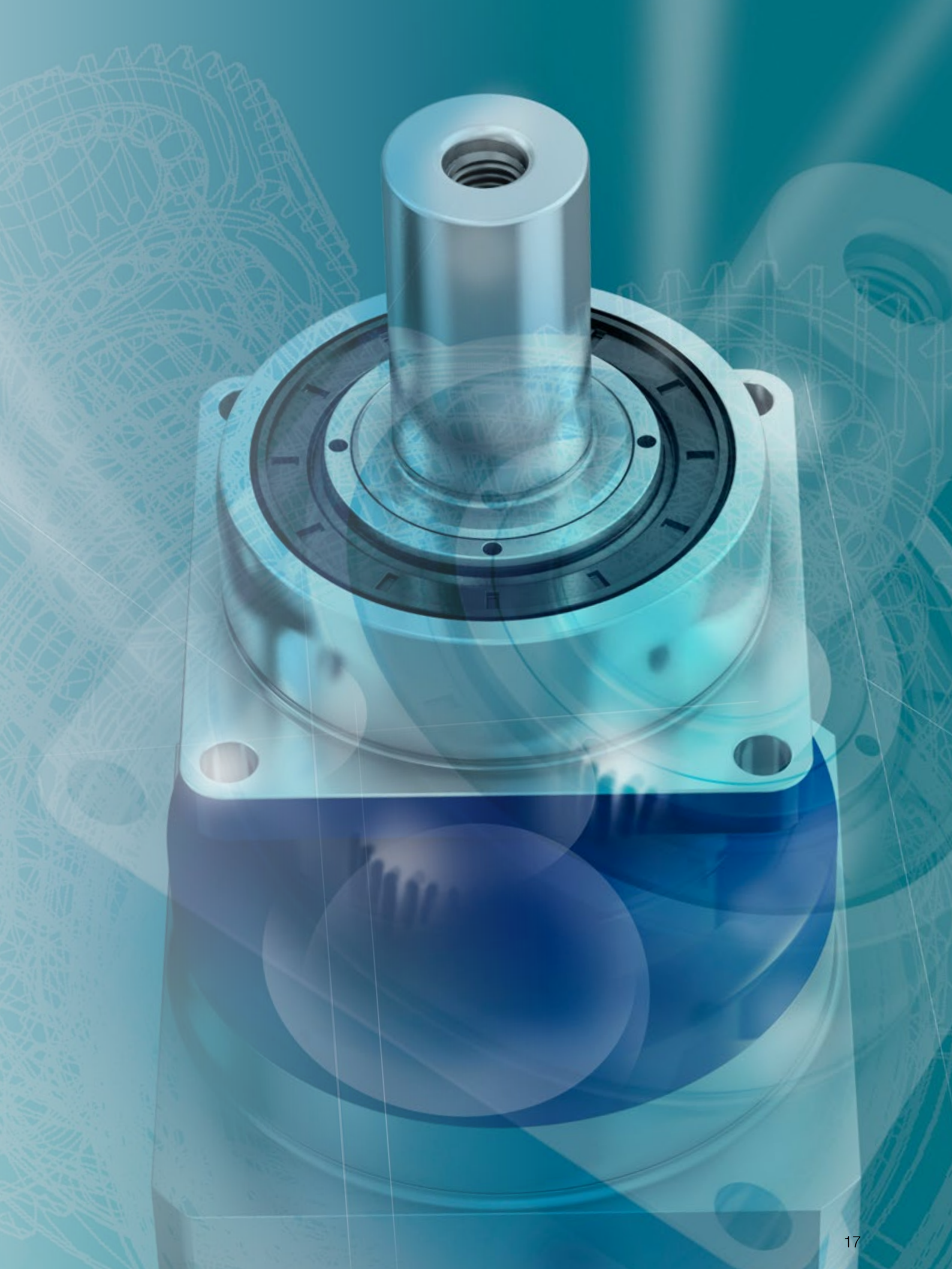
I nostri riduttori “bestseller” SP⁺ e TP⁺ sono stati ancora una volta migliorati per ottenere un significativo incremento della loro densità di potenza. Questa ottimizzazione ha permesso un aumento di velocità e coppia, parallelamente a riduzione della rumorosità. Eventuali dissipazioni sono state ridotte grazie a coppie a vuoto più basse, con un sostanziale aumento dell'efficienza energetica delle macchine e degli impianti. Le versioni HIGH SPEED e HIGH TORQUE raggiungono livelli di prestazioni ancora più elevati e velocità superiori. Al contempo, la forma costruttiva estremamente compatta permette di ridurre gli ingombri, caratteristica importante in caso di montaggio in spazi ristretti.

Ottimizzati per ogni esigenza

Sia che si tratti di riduttori epicicloidali, ipoidi, a coppia conica o a vite senza fine, alpha Advanced Line offre la soluzione ideale per la vostra applicazione. Con oltre 30 varianti solo in questo segmento, è possibile equipaggiare completamente un'applicazione con i nostri riduttori, anche in combinazione con i sistemi lineari a pignone e cremagliera. Altamente versatili e precisi, i riduttori alpha Advanced Line offrono un range di precisione da 1 a 5 arcmin e possono essere utilizzati in ogni settore.

I vantaggi per voi

- **Massima densità di potenza**
- **Massima velocità, coppia e precisione di posizionamento**
- **Bassa rumorosità**
- **Ampia gamma di varianti e combinazioni**
- **Esperienza decennale e sicurezza**



alpha Advanced Line – Panoramica

Riduttori epicicloidali

La caratteristica principale di questa serie è la sua eccezionale densità di potenza unita a un design compatto. Le varianti HIGH SPEED e HIGH TORQUE raggiungono rigidzze torsionali ancora più elevate e migliori performance in termini di velocità e coppia.



SP+ / SP+ HIGH SPEED



TP+



TP+ HIGH TORQUE

Riduttori ipoidi

Massime prestazioni in spazi di montaggio ridotti. I nostri riduttori ipoidi si differenziano per l'altissima densità di potenza e le numerose varianti, una combinazione vincente che permette di soddisfare le più diverse necessità applicative.



HG+



SK+



SPK+



TK+



TPK+



TPK+ HIGH TORQUE

Riduttori a coppia conica

Ottime prestazioni con bassi rapporti di riduzione in ingombri minimi sono il punto di forza di questa serie. L'alto rendimento – fino al 97%, – garantisce, inoltre, un'elevata efficienza.



SC+



SPC+



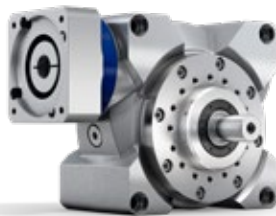
TPC+

Riduttori a vite senza fine

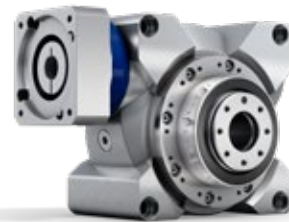
Oltre alla notevole densità di potenza, la serie V-Drive Advanced assicura gioco torsionale ridotto costante per l'intero ciclo di vita del riduttore. Le numerose varianti in uscita offrono una grande flessibilità nell'impiego di questi riduttori in numerose applicazioni. I riduttori a vite senza fine possono essere impiegati sia per applicazioni con funzionamento ciclico che continuativo.



VH+



VS+



VT+

Soluzioni personalizzate

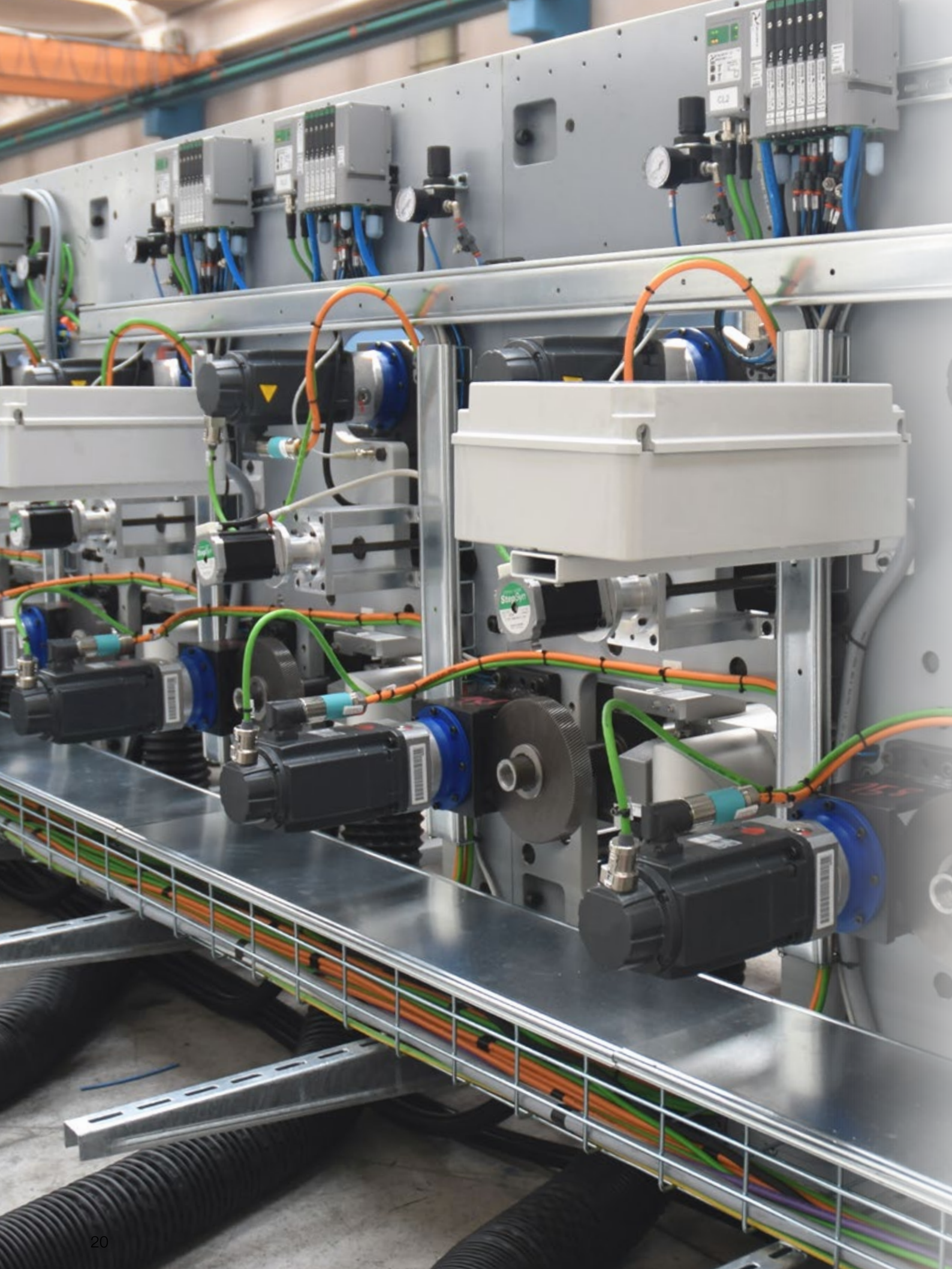
Requisiti speciali richiedono soluzioni fuori dal comune. Per qualsiasi applicazione, su robot Delta ad alta dinamica o nel settore alimentare con severi requisiti di igiene, troverete nella nostra gamma la soluzione ottimale per le vostre specifiche esigenze.



DP+



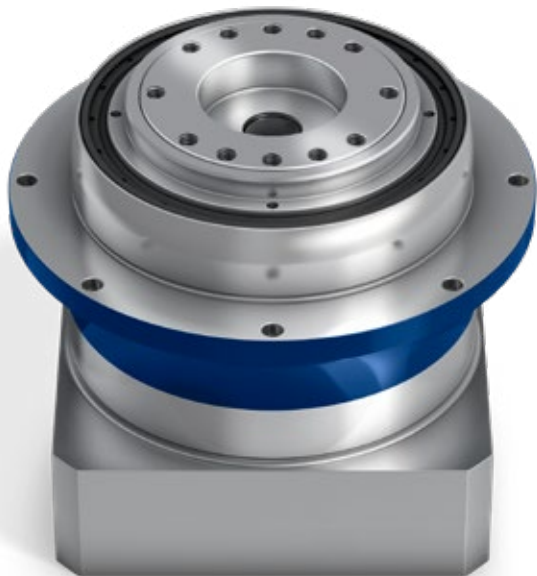
HDP+



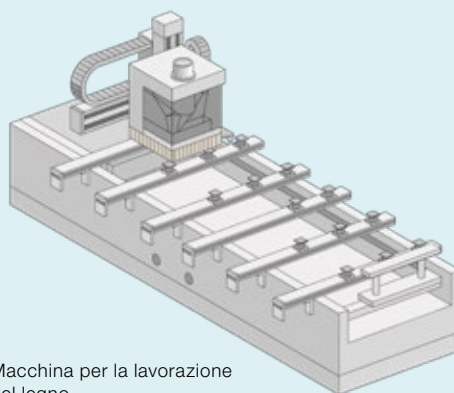
alpha Advanced Line in azione – Esempi applicativi

TP+ / TP+ HIGH TORQUE – La precisione compatta

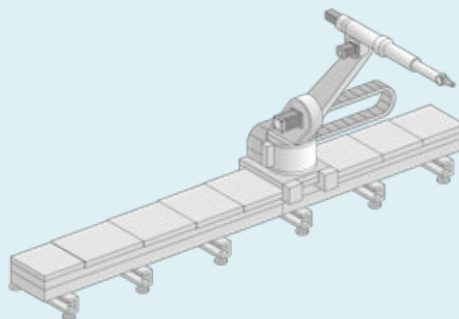
Massima precisione, perfetta concentricità e alte velocità sono prerogative essenziali, ad esempio, delle macchine per stampa flessografica. I riduttori epicicloidali TP+ e TP+ HIGH TORQUE di WITTENSTEIN alpha incorporano tutte queste caratteristiche. Il risultato è una qualità di stampa senza eguali e una maggiore efficienza dell'impianto.



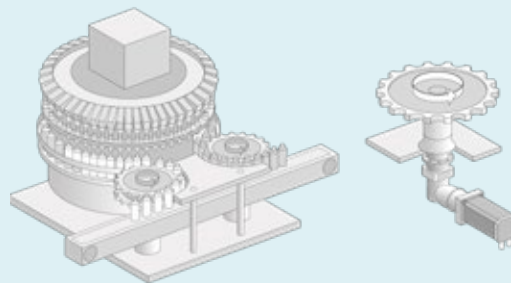
I riduttori Advanced Line possono essere montati anche su macchine con movimenti rotatori con carichi gravosi come le macchine per la lavorazione del legno, 7° asse o impianti di imbottigliamento.



Macchina per la lavorazione del legno



7° asse



Impianto di imbottigliamento





Riduttori epicicloidali SP⁺ e TP⁺
Quando è richiesta la massima
densità di potenza.

SP+ / SP+ HIGH SPEED – Universale e versatile



SP+

Caratteristiche principali

Gioco torsionale max. [arcmin] $\leq 1 - 4$

Differenti configurazioni in uscita

Albero liscio, albero con linguetta, albero scanalato (DIN 5480), albero con codolo per calettatore

Elevate velocità nominali

Versione SP+ HIGH SPEED per applicazioni in funzionamento continuativo

Opzioni di trasmissione flessibili

Morsetto calettatore, giunto, momento d'inerzia ottimizzato, calettatore con linguetta

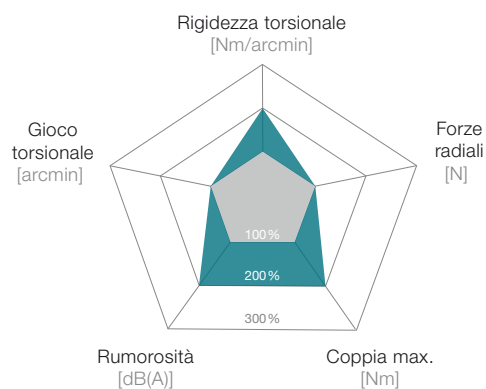
Altre esecuzioni

Resistente alla corrosione, ATEX, con lubrificazione per settore alimentare, con attrito ottimizzato

La versione standard di questo riduttore epicicloidale con albero in uscita è ideale per un'alta precisione di posizionamento in funzionamento ciclico ad elevata dinamica.

SP+ HIGH SPEED è particolarmente indicato per applicazioni con alte velocità in funzionamento continuativo.

SP+ rispetto allo standard di mercato



— SP+ / SP+ HIGH SPEED — Standard di mercato



Riduttore epicicloidale SP+ resistente alla corrosione



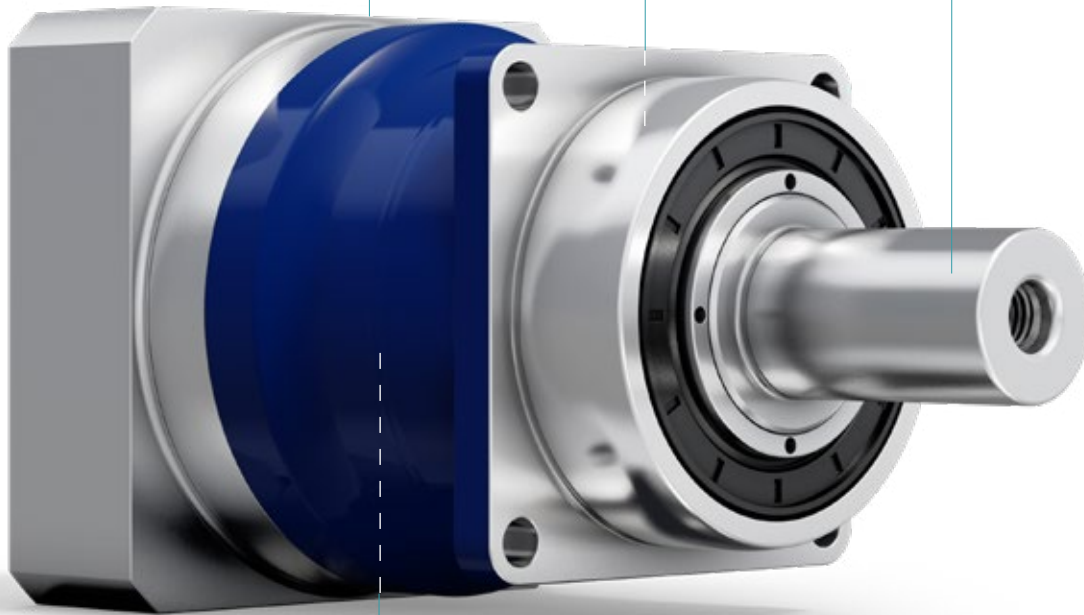
SP+ con flangia R, pignone e cremagliera

Connessione con diversi alberi motore ottimizzata grazie a numerosi morsetti calettatori con diametri diversi

Differenti configurazioni in uscita

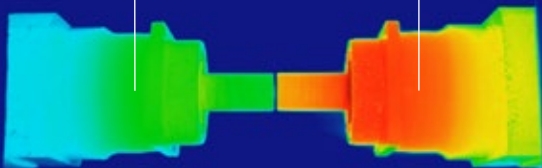
Cuscinetto a rulli conici per l'assorbimento delle forze assiali e radiali

Uniformità di rotazione elevata grazie alla dentatura elicoidale



Sviluppo di calore ca. 40° C

Sviluppo di calore ca. 80° C



SP+ HIGH SPEED
Versione MC

Standard di settore



SP+ con giunto a soffiotto in metallo

SP+ 060 MF 1-stadio

			1-stadio							
Rapporto di riduzione	<i>i</i>		3	4	5	7	8	10		
Coppia max. ^{a) b) e)}	T_{2a}	Nm	48	67	67	67	51	51		
Coppia di accelerazione max. ^{b) e)} (max. 1000 cicli all'ora)	T_{2B}	Nm	36	50	50	50	38	38		
Coppia nominale in uscita (a n_{1N})	T_{2N}	Nm	21	27	27	26	26	27		
Coppia di emergenza ^{a) b) e)} (fino a 1000 volte durante la vita del riduttore)	T_{2Not}	Nm	96	109	109	109	100	100		
Velocità nominale media in ingresso (a T_{2N} e temperatura ambiente 20 °C) ^{a)}	n_{1N}	min ⁻¹	3300	3300	3300	4000	4000	4000		
Velocità max. in ingresso	n_{1Max}	min ⁻¹	7500	7500	7500	7500	7500	7500		
Durchschnittl. Leerlaufdrehmoment ^{b)} (bei $n_i = 3000 \text{ min}^{-1}$ und 20 °C Getriebetemperatur)	T_{012}	Nm	0,68	0,52	0,48	0,34	0,32	0,32		
Gioco torsionale max.	j_t	arcmin	Standard ≤ 4 / Ridotto ≤ 2							
Rigidità torsionale ^{b)}	C_{t21}	Nm/arcmin	3,5							
Forza assiale max. ^{c)}	F_{2AMax}	N	2400							
Forza radiale max. ^{c)}	F_{2OMax}	N	2800							
Coppia di ribaltamento max.	M_{2KMax}	Nm	152							
Rendimento a pieno carico	η	%	97							
Durata	L_h	h	La durata è in funzione dell'effettivo utilizzo del riduttore ed è da verificare in fase di dimensionamento con cymex®							
Peso (inclusa flangia di adattamento standard)	<i>m</i>	kg	1,9							
Rumorosità (per <i>i</i> e <i>n_i</i> , di riferimento consultare cymex®)	L_{PA}	dB(A)	≤ 58							
Temperatura max. ammissibile sulla carcassa		°C	+90							
Temperatura ambiente		°C	da -15 a +40							
Lubrificazione			a vita							
Senso di rotazione			concorde tra ingresso e uscita							
Grado di protezione			IP 65							
Giunto consigliato in abbinamento: a soffietto in metallo (da ordinare separatamente - consultare cymex®)			BC2-00060AA016,000-X							
Diametro foro del giunto - lato applicazione		mm	X = 012,000 - 035,000							
Momento d'inerzia (riferito all'ingresso) Diametro morsetto calettatore [mm] Versione con momento d'inerzia ottimizzato disponibile su richiesta	B	11	J_1	kgcm ²	0,21	0,15	0,12	0,10	0,10	0,09
	C	14	J_1	kgcm ²	0,28	0,22	0,20	0,18	0,16	0,16
	E	19	J_1	kgcm ²	0,61	0,55	0,52	0,50	0,49	0,49

Per un dimensionamento dettagliato si raccomanda di utilizzare il nostro software cymex® - www.wittenstein-cymex.com

^{a)} Per carichi combinati è necessaria verifica con cymex®

^{b)} Valida per diametro morsetto calettatore standard

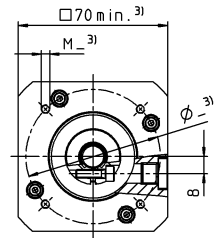
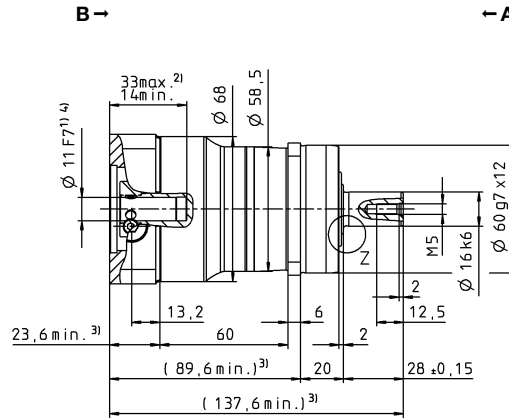
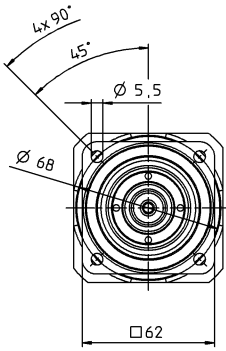
^{c)} Riferita al centro dell'albero o della flangia sul lato di uscita

^{d)} Con temperature ambiente superiori, ridurre le velocità

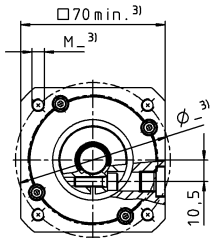
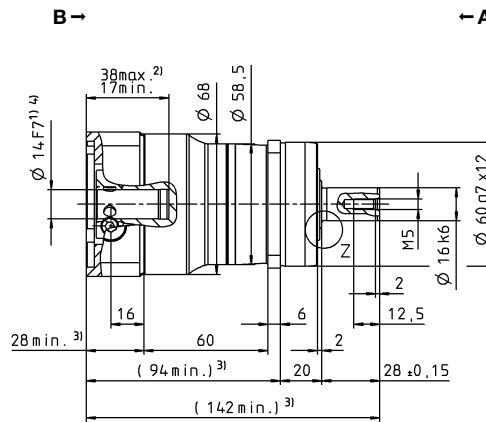
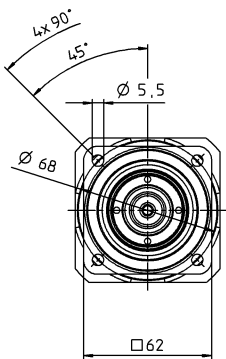
^{e)} Albero liscio

1-stadio

Ø morsetto calettatore fino a 11⁴⁾ (B)

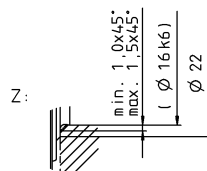
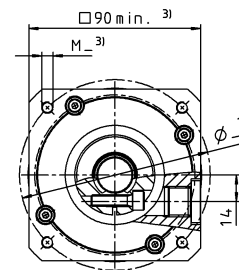
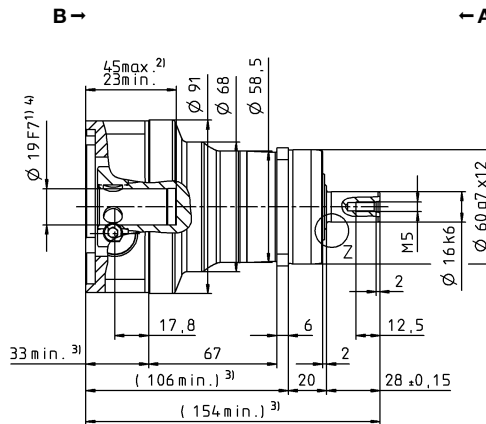
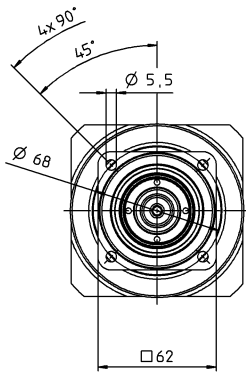


Ø morsetto calettatore fino a 14⁴⁾ (C)⁵⁾



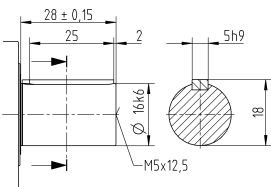
Diametro albero motore [mm]

Ø morsetto calettatore fino a 19⁴⁾ (E)

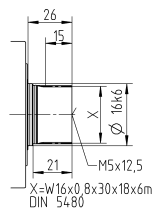


Varianti albero di uscita

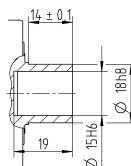
Albero con linguetta



Albero scanalato (DIN 5480)



Albero con codolo per calettatore



Le quote non tollerate sono nominali

¹⁾ Verificare l'accoppiamento all'albero motore.

²⁾ Min./Max. lunghezza albero motore.

Per alberi motore più lunghi contattateci.

³⁾ Le quote dipendono dal motore.

⁴⁾ Per alberi motore con diametro inferiore l'accoppiamento viene eseguito con bussola di riduzione avente spessore della parete di minimo 1 mm.

⁵⁾ Diametro morsetto calettatore standard.

SP+ 060 MF 2-stadi

			2-stadi											
Rapporto di riduzione	<i>i</i>		16	20	25	28	32	35	40	50	64	70	100	
Coppia max. ^{a) b) e)}	T_{2a}	Nm	57	57	67	57	57	67	57	67	48	56	48	
Coppia di accelerazione max. ^{b) e)} (max. 1000 cicli all'ora)	T_{2B}	Nm	50	50	50	50	50	50	50	50	38	50	38	
Coppia nominale in uscita (a n_{1N})	T_{2N}	Nm	38	40	40	40	38	40	40	40	31	40	31	
Coppia di emergenza ^{a) b) e)} (fino a 1000 volte durante la vita del riduttore)	T_{2Not}	Nm	109	109	109	109	109	109	109	109	109	109	100	
Velocità nominale media in ingresso (a T_{2N} e temperatura ambiente 20 °C) ^{e)}	n_{1N}	min ⁻¹	4400	4400	4400	4400	4400	4400	4400	4800	4800	5500	5500	
Velocità max. in ingresso	n_{1Max}	min ⁻¹	8500	8500	8500	8500	8500	8500	8500	8500	8500	8500	8500	
Durchschnittl. Leerlaufdrehmoment ^{b)} (bei $n_1 = 3000 \text{ min}^{-1}$ und 20 °C Getriebetemperatur)	T_{012}	Nm	0,28	0,25	0,23	0,22	0,24	0,20	0,20	0,19	0,19	0,17	0,18	
Gioco torsionale max.	j_t	arcmin	Standard ≤ 6 / Ridotto ≤ 4											
Rigidità torsionale ^{b)}	C_{t21}	Nm/arcmin	3,5											
Forza assiale max. ^{c)}	F_{2AMax}	N	2400											
Forza radiale max. ^{c)}	F_{2OMax}	N	2800											
Coppia di ribaltamento max.	M_{2KMax}	Nm	152											
Rendimento a pieno carico	η	%	94											
Durata	L_h	h	La durata è in funzione dell'effettivo utilizzo del riduttore ed è da verificare in fase di dimensionamento con cymex®											
Peso (inclusa flangia di adattamento standard)	<i>m</i>	kg	2											
Rumorosità (per <i>i</i> e n_1 , di riferimento consultare cymex®)	L_{PA}	dB(A)	≤ 57											
Temperatura max. ammissibile sulla carcassa		°C	+90											
Temperatura ambiente		°C	da -15 a +40											
Lubrificazione			a vita											
Senso di rotazione			concorde tra ingresso e uscita											
Grado di protezione			IP 65											
Giunto consigliato in abbinamento: a soffietto in metallo (da ordinare separatamente - consultare cymex®)			BC2-00060AA016.000-X											
Diametro foro del giunto - lato applicazione		mm	X = 012,000 - 035,000											
Momento d'inerzia (riferito all'ingresso)	B	11	J_1	kgcm ²	0,077	0,069	0,068	0,061	0,061	0,061	0,057	0,057	0,056	0,056
Diametro morsetto calettatore [mm] Versione con momento d'inerzia ottimizzato disponibile su richiesta	C	14	J_1	kgcm ²	0,17	0,16	0,16	0,16	0,16	0,16	0,15	0,15	0,15	0,15

Per un dimensionamento dettagliato si raccomanda di utilizzare il nostro software cymex® - www.wittenstein-cymex.com

^{a)} Per carichi combinati è necessaria verifica con cymex®

^{b)} Valida per diametro morsetto calettatore standard

^{c)} Riferita al centro dell'albero o della flangia sul lato di uscita

^{d)} Con temperature ambiente superiori, ridurre le velocità

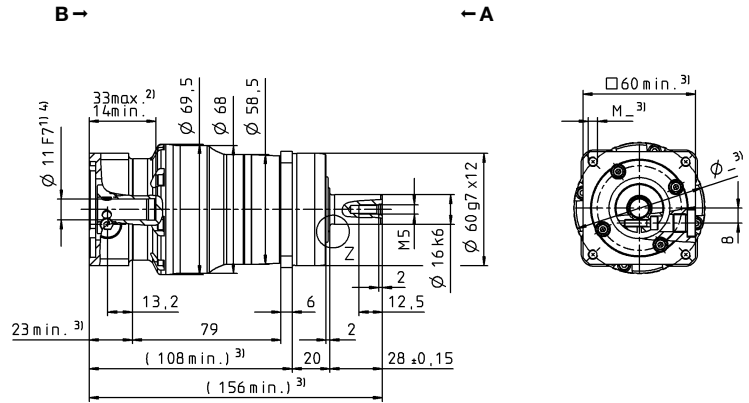
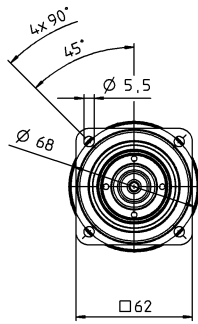
^{e)} Albero liscio

Vista A

Vista B

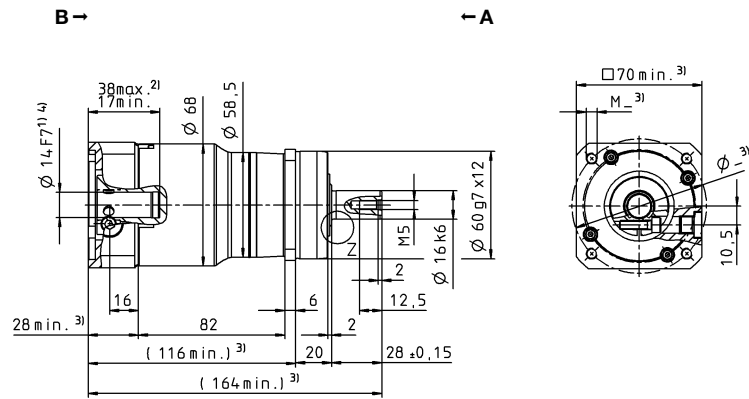
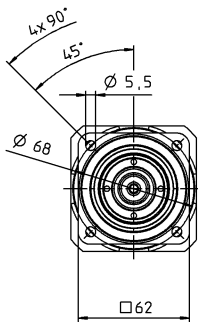
2-stadi

Ø morsetto calettatore fino a 11⁴⁾ (B)⁵⁾



Diametro albero motore [mm]

Ø morsetto calettatore fino a 14⁴⁾ (C)



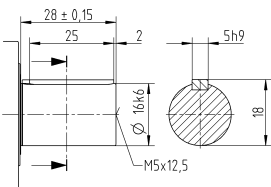
Riduttori epicicloidali

SP+

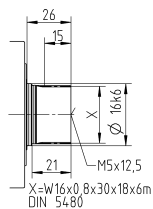
MF

Varianti albero di uscita

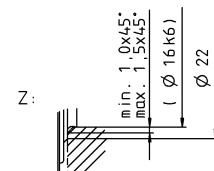
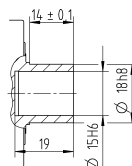
Albero con linguetta



Albero scanalato (DIN 5480)



Albero con codolo per calettatore



Le quote non tollerate sono nominali

¹⁾ Verificare l'accoppiamento all'albero motore.

²⁾ Min./Max. lunghezza albero motore.

Per alberi motore più lunghi contattateci.

³⁾ Le quote dipendono dal motore.

⁴⁾ Per alberi motore con diametro inferiore l'accoppiamento viene eseguito con bussola di riduzione avente spessore della parete di minimo 1 mm.

⁵⁾ Diametro morsetto calettatore standard.

SP+ 075 MF 1-stadio

			1-stadio							
Rapporto di riduzione	<i>i</i>		3	4	5	7	8	10		
Coppia max. ^{a) b) e)}	T_{2a}	Nm	136	176	176	176	152	152		
Coppia di accelerazione max. ^{b) e)} (max. 1000 cicli all'ora)	T_{2B}	Nm	102	132	132	132	114	114		
Coppia nominale in uscita (a n_{1N})	T_{2N}	Nm	63	81	81	81	80	81		
Coppia di emergenza ^{a) b) e)} (fino a 1000 volte durante la vita del riduttore)	T_{2Not}	Nm	139	185	250	250	250	250		
Velocità nominale media in ingresso (a T_{2N} e temperatura ambiente 20 °C) ^{a)}	n_{1N}	min ⁻¹	2900	2900	2900	3100	3100	3100		
Velocità max. in ingresso	n_{1Max}	min ⁻¹	7500	7500	7500	7500	7500	7500		
Durchschnittl. Leerlaufdrehmoment ^{b)} (bei $n_i = 3000 \text{ min}^{-1}$ und 20 °C Getriebetemperatur)	T_{012}	Nm	1,5	1,4	0,96	0,72	0,55	0,52		
Gioco torsionale max.	j_t	arcmin	Standard ≤ 4 / Ridotto ≤ 2							
Rigidità torsionale ^{b)}	C_{t21}	Nm/arcmin	10							
Forza assiale max. ^{c)}	F_{2AMax}	N	3350							
Forza radiale max. ^{c)}	F_{2OMax}	N	4200							
Coppia di ribaltamento max.	M_{2KMax}	Nm	236							
Rendimento a pieno carico	η	%	97							
Durata	L_h	h	La durata è in funzione dell'effettivo utilizzo del riduttore ed è da verificare in fase di dimensionamento con cymex®							
Peso (inclusa flangia di adattamento standard)	<i>m</i>	kg	3,9							
Rumosità (per <i>i</i> e n_i , di riferimento consultare cymex®)	L_{PA}	dB(A)	≤ 59							
Temperatura max. ammissibile sulla carcassa		°C	+90							
Temperatura ambiente		°C	da -15 a +40							
Lubrificazione			a vita							
Senso di rotazione			concorde tra ingresso e uscita							
Grado di protezione			IP 65							
Giunto consigliato in abbinamento: a soffietto in metallo (da ordinare separatamente - consultare cymex®)			BC2-00150AA022,000-X							
Diametro foro del giunto - lato applicazione		mm	X = 019,000 - 042,000							
Momento d'inerzia (riferito all'ingresso) Diametro morsetto calettatore [mm] Versione con momento d'inerzia ottimizzato disponibile su richiesta	C	14	J_1	kgcm ²	0,86	0,61	0,51	0,42	0,38	0,38
	E	19	J_1	kgcm ²	1,03	0,78	0,68	0,59	0,54	0,54
	G	24	J_1	kgcm ²	2,40	2,15	2,05	1,96	1,91	1,91

Per un dimensionamento dettagliato si raccomanda di utilizzare il nostro software cymex® - www.wittenstein-cymex.com

^{a)} Per carichi combinati è necessaria verifica con cymex®

^{b)} Valida per diametro morsetto calettatore standard

^{c)} Riferita al centro dell'albero o della flangia sul lato di uscita

^{d)} Con temperature ambiente superiori, ridurre le velocità

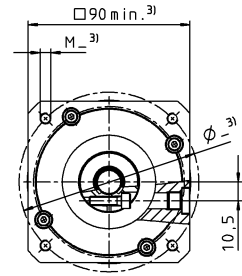
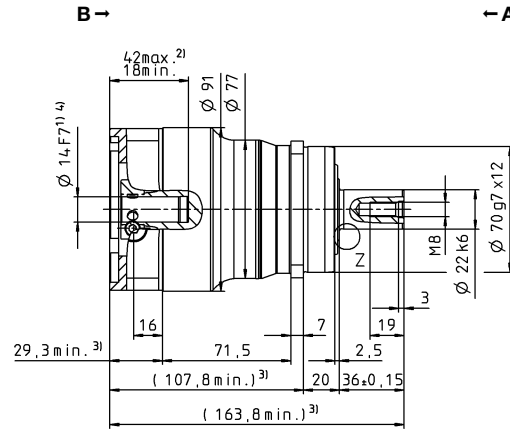
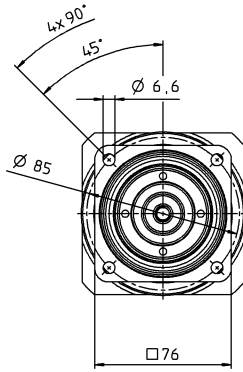
^{e)} Albero liscio

Vista A

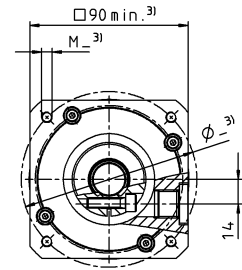
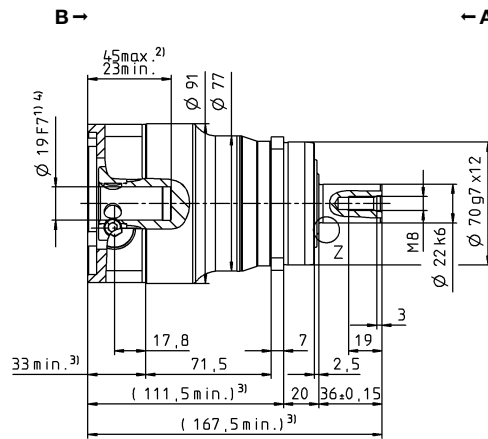
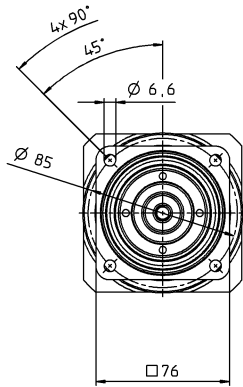
Vista B

1-stadio

Ø morsetto calettatore fino a 14⁴⁾ (C)

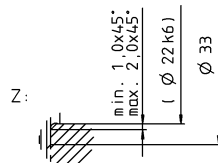
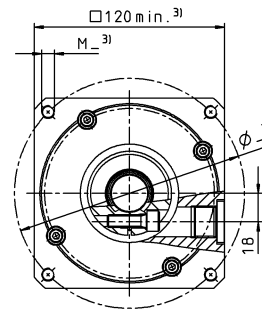
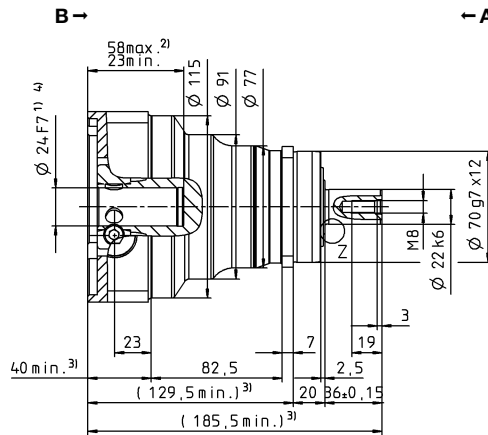
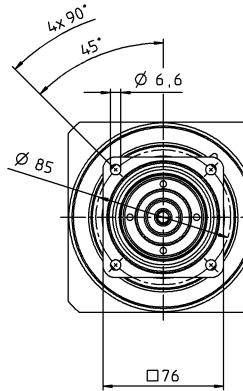


Ø morsetto calettatore fino a 19⁴⁾ (E)⁵⁾



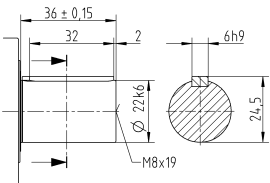
Diámetro albero motore [mm]

Ø morsetto calettatore fino a 24⁴⁾ (G)

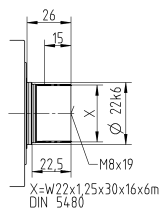


Varianti albero di uscita

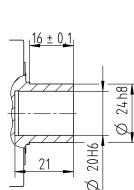
Albero con codolo per calettatore



Albero scanalato (DIN 5480)



Albero con codolo per calettatore



Le quote non tollerate sono nominali

¹⁾ Verificare l'accoppiamento all'albero motore.

²⁾ Min./Max. lunghezza albero motore.

Per alberi motore più lunghi contattateci.

³⁾ Le quote dipendono dal motore.

⁴⁾ Per alberi motore con diametro inferiore l'accoppiamento viene eseguito con bussola di riduzione avente spessore della parete di minimo 1 mm.

⁵⁾ Diametro morsetto calettatore standard.

SP+ 075 MF 2-stadi

			2-stadi											
Rapporto di riduzione	i		16	20	25	28	32	35	40	50	64	70	100	
Coppia max. ^{a) b) e)}	T_{2a}	Nm	126	126	158	126	126	158	126	158	105	113	105	
Coppia di accelerazione max. ^{b) e)} (max. 1000 cicli all'ora)	T_{2B}	Nm	126	126	132	126	126	132	126	132	105	113	105	
Coppia nominale in uscita (a n_{1N})	T_{2N}	Nm	101	101	106	101	101	106	101	106	84	90	84	
Coppia di emergenza ^{a) b) e)} (fino a 1000 volte durante la vita del riduttore)	T_{2Not}	Nm	250	250	250	250	250	250	250	250	250	250	250	
Velocità nominale media in ingresso (a T_{2N} e temperatura ambiente 20 °C) ^{a)}	n_{1N}	min ⁻¹	3500	3500	3500	3500	3500	3500	3500	3800	3800	4500	4500	
Velocità max. in ingresso	n_{1Max}	min ⁻¹	8500	8500	8500	8500	8500	8500	8500	8500	8500	8500	8500	
Durchschnittl. Leerlaufdrehmoment ^{b)} (bei $n_1 = 3000 \text{ min}^{-1}$ und 20 °C Getriebetemperatur)	T_{012}	Nm	0,50	0,41	0,35	0,32	0,44	0,28	0,26	0,23	0,23	0,21	0,23	
Gioco torsionale max.	j_t	arcmin	Standard ≤ 6 / Ridotto ≤ 4											
Rigidità torsionale ^{b)}	C_{t21}	Nm/arcmin	10											
Forza assiale max. ^{c)}	F_{2AMax}	N	3350											
Forza radiale max. ^{c)}	F_{2OMax}	N	4200											
Coppia di ribaltamento max.	M_{2KMax}	Nm	236											
Rendimento a pieno carico	η	%	94											
Durata	L_h	h	La durata è in funzione dell'effettivo utilizzo del riduttore ed è da verificare in fase di dimensionamento con cymex®											
Peso (inclusa flangia di adattamento standard)	m	kg	3,6											
Rumorosità (per i e n_1 , di riferimento consultare cymex®)	L_{PA}	dB(A)	≤ 55											
Temperatura max. ammissibile sulla carcassa		°C	+90											
Temperatura ambiente		°C	da -15 a +40											
Lubrificazione			a vita											
Senso di rotazione			concorde tra ingresso e uscita											
Grado di protezione			IP 65											
Giunto consigliato in abbinamento: a soffietto in metallo (da ordinare separatamente - consultare cymex®)			BC2-00150AA022,000-X											
Diametro foro del giunto - lato applicazione		mm	X = 019,000 - 042,000											
Momento d'inerzia (riferito all'ingresso) Diametro morsetto calettatore [mm] Versione con momento d'inerzia ottimizzato disponibile su richiesta	B	11	J_1	kgcm ²	0,16	0,13	0,13	0,10	0,10	0,10	0,09	0,09	0,09	0,09
	C	14	J_1	kgcm ²	0,23	0,20	0,20	0,18	0,18	0,18	0,16	0,16	0,16	0,16
	E	19	J_1	kgcm ²	0,55	0,53	0,52	0,50	0,50	0,50	0,49	0,49	0,49	0,49

Per un dimensionamento dettagliato si raccomanda di utilizzare il nostro software cymex® - www.wittenstein-cymex.com

^{a)} Per carichi combinati è necessaria verifica con cymex®

^{b)} Valida per diametro morsetto calettatore standard

^{c)} Riferita al centro dell'albero o della flangia sul lato di uscita

^{d)} Con temperature ambiente superiori, ridurre le velocità

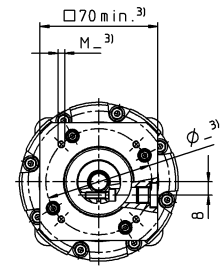
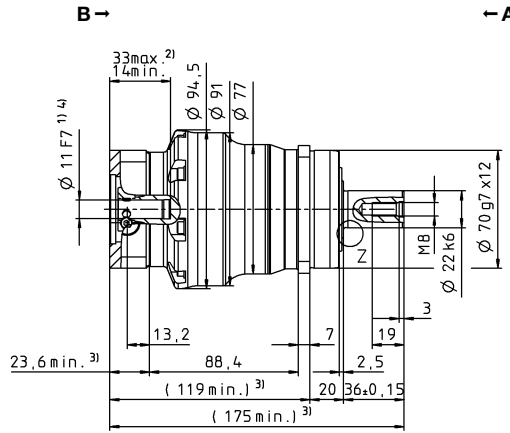
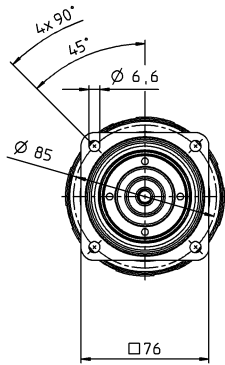
^{e)} Albero liscio

Vista A

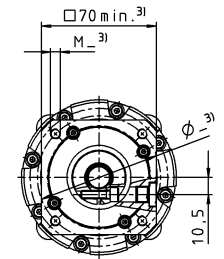
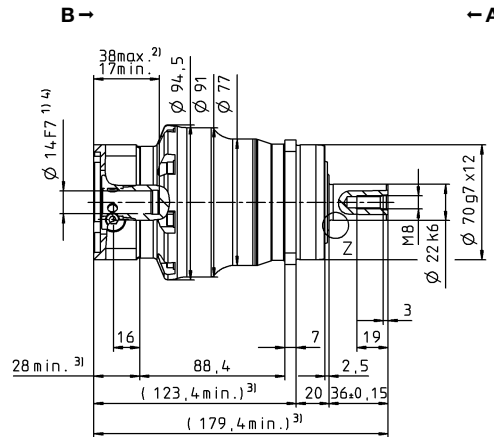
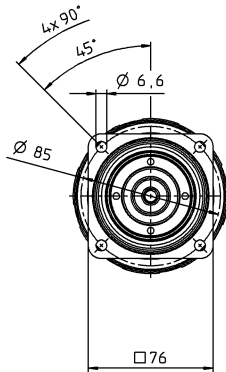
Vista B

2-stadi

Ø morsetto calettatore fino a 11⁴⁾ (B)

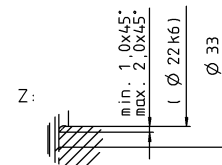
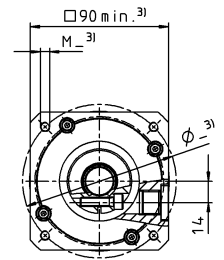
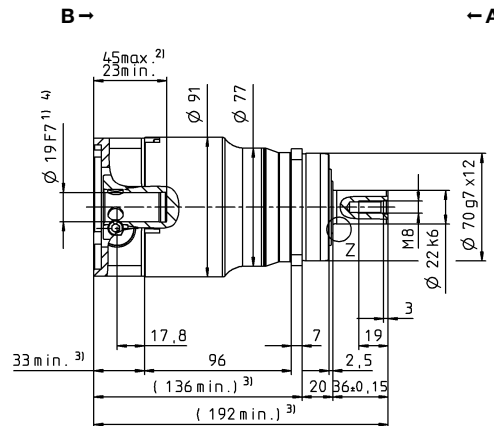
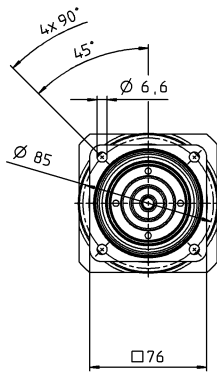


Ø morsetto calettatore fino a 14⁴⁾ (C)⁵⁾



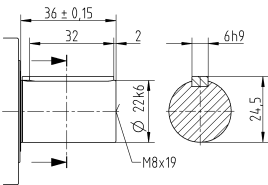
Diametro albero motore [mm]

Ø morsetto calettatore fino a 19⁴⁾ (E)

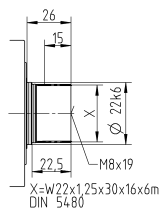


Varianti albero di uscita

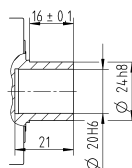
Albero con linguetta



Albero scanalato (DIN 5480)



Albero con codolo per calettatore



Le quote non tollerate sono nominali

¹⁾ Verificare l'accoppiamento all'albero motore.

²⁾ Min./Max. lunghezza albero motore.

Per alberi motore più lunghi contattateci.

³⁾ Le quote dipendono dal motore.

⁴⁾ Per alberi motore con diametro inferiore l'accoppiamento viene eseguito con bussola di riduzione avente spessore della parete di minimo 1 mm.

⁵⁾ Diametro morsetto calettatore standard.

SP+ 100 MF 1-stadio

			1-stadio							
Rapporto di riduzione	<i>i</i>		3	4	5	7	8	10		
Coppia max. ^{a) b) e)}	T_{2a}	Nm	376	495	495	428	376	376		
Coppia di accelerazione max. ^{b) e)} (max. 1000 cicli all'ora)	T_{2B}	Nm	282	378	378	378	282	282		
Coppia nominale in uscita (a n_{1N})	T_{2N}	Nm	131	171	169	166	166	174		
Coppia di emergenza ^{a) b) e)} (fino a 1000 volte durante la vita del riduttore)	T_{2Not}	Nm	500	625	625	625	625	625		
Velocità nominale media in ingresso (a T_{2N} e temperatura ambiente 20 °C) ^{e)}	n_{1N}	min ⁻¹	2500	2500	2500	2800	2800	2800		
Velocità max. in ingresso	n_{1Max}	min ⁻¹	5500	5500	5500	5500	5500	5500		
Durchschnittl. Leerlaufdrehmoment ^{b)} (bei $n_i = 3000 \text{ min}^{-1}$ und 20 °C Getriebetemperatur)	T_{012}	Nm	3,1	2,4	2,1	1,3	1,0	1,0		
Gioco torsionale max.	j_t	arcmin	Standard ≤ 3 / Ridotto ≤ 1							
Rigidità torsionale ^{b)}	C_{t21}	Nm/arcmin	31							
Forza assiale max. ^{c)}	F_{2AMax}	N	5650							
Forza radiale max. ^{c)}	F_{2OMax}	N	6600							
Coppia di ribaltamento max.	M_{2KMax}	Nm	487							
Rendimento a pieno carico	η	%	97							
Durata	L_h	h	La durata è in funzione dell'effettivo utilizzo del riduttore ed è da verificare in fase di dimensionamento con cymex®							
Peso (inclusa flangia di adattamento standard)	<i>m</i>	kg	7,7							
Rumorosità (per <i>i</i> e n_i , di riferimento consultare cymex®)	L_{PA}	dB(A)	≤ 58							
Temperatura max. ammissibile sulla carcassa		°C	+90							
Temperatura ambiente		°C	da -15 a +40							
Lubrificazione			a vita							
Senso di rotazione			concorde tra ingresso e uscita							
Grado di protezione			IP 65							
Giunto consigliato in abbinamento: a soffietto in metallo (da ordinare separatamente - consultare cymex®)			BC2-00300AA032,000-X							
Diametro foro del giunto - lato applicazione		mm	X = 024,000 - 060,000							
Momento d'inerzia (riferito all'ingresso) Diametro morsetto calettatore [mm] Versione con momento d'inerzia ottimizzato disponibile su richiesta	E	19	J_1	kgcm ²	3,29	2,35	1,92	1,60	1,38	1,38
	G	24	J_1	kgcm ²	3,99	3,04	2,61	2,29	2,07	2,07
	H	28	J_1	kgcm ²	3,59	2,65	2,22	1,90	1,68	1,68
	K	38	J_1	kgcm ²	11,1	10,1	9,68	9,36	9,14	9,14

Per un dimensionamento dettagliato si raccomanda di utilizzare il nostro software cymex® - www.wittenstein-cymex.com

^{a)} Per carichi combinati è necessaria verifica con cymex®

^{b)} Valida per diametro morsetto calettatore standard

^{c)} Riferita al centro dell'albero o della flangia sul lato di uscita

^{d)} Con temperature ambiente superiori, ridurre le velocità

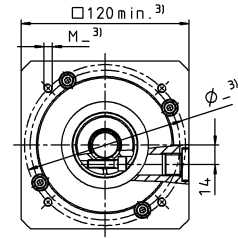
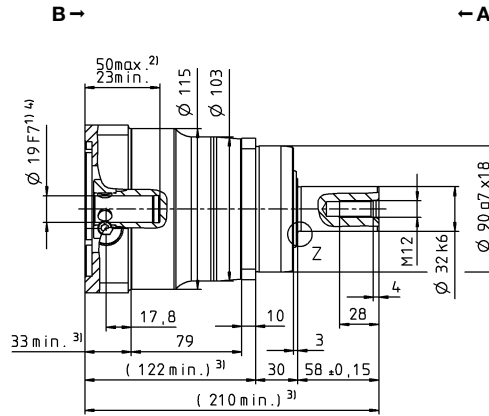
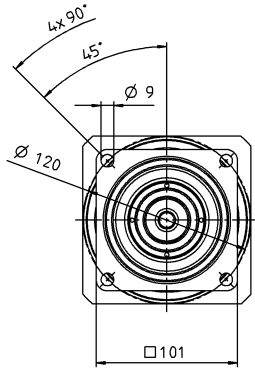
^{e)} Albero liscio

Vista A

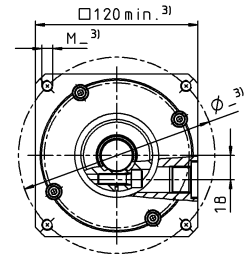
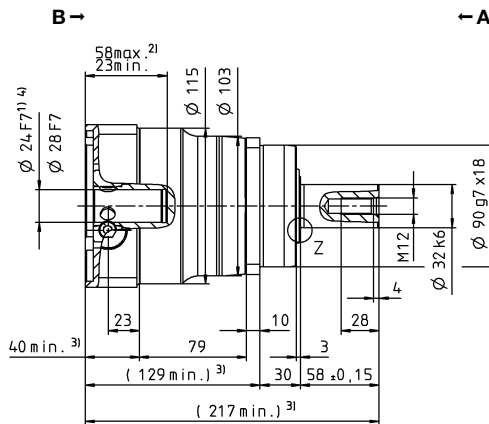
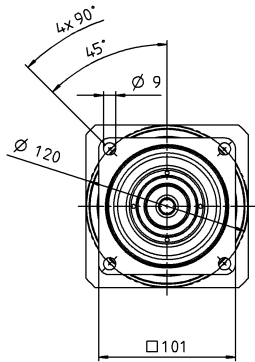
Vista B

1-stadio

Ø morsetto calettatore fino a 19⁴⁾ (E⁵⁾)

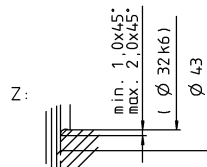
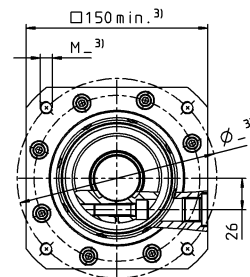
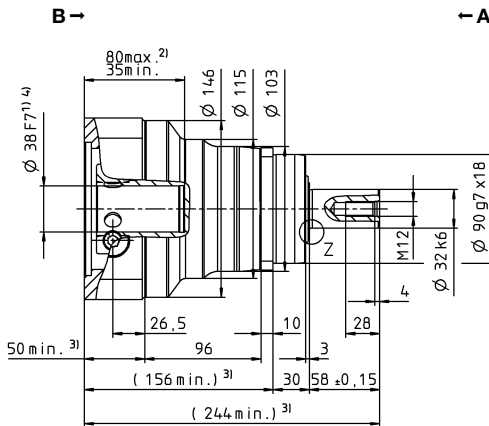
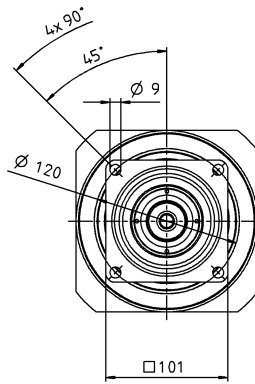


Ø morsetto calettatore fino a 24/28⁴⁾ (G⁵⁾/H)



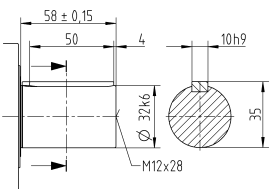
Diametro albero motore [mm]

Ø morsetto calettatore fino a 38⁴⁾ (K)

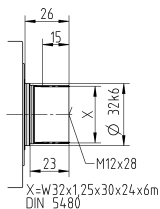


Varianti albero di uscita

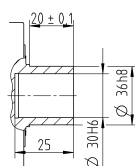
Albero con linguetta



Albero scanalato (DIN 5480)



Albero con codolo per calettatore



Le quote non tollerate sono nominali

¹⁾ Verificare l'accoppiamento all'albero motore.

²⁾ Min./Max. lunghezza albero motore.

Per alberi motore più lunghi contattateci.

³⁾ Le quote dipendono dal motore.

⁴⁾ Per alberi motore con diametro inferiore l'accoppiamento viene eseguito con bussola di riduzione avente spessore della parete di minimo 1 mm.

⁵⁾ Diametro morsetto calettatore standard.

SP+ 100 MF 2-stadi

			2-stadi												
Rapporto di riduzione	<i>i</i>		16	20	25	28	32	35	40	50	64	70	100		
Coppia max. ^{a) b) e)}	T_{2a}	Nm	347	347	347	347	347	347	347	347	259	347	259		
Coppia di accelerazione max. ^{b) e)} (max. 1000 cicli all'ora)	T_{2B}	Nm	347	347	347	347	347	347	347	347	259	347	259		
Coppia nominale in uscita (a n_{1N})	T_{2N}	Nm	243	259	257	277	243	277	277	277	207	277	207		
Coppia di emergenza ^{a) b) e)} (fino a 1000 volte durante la vita del riduttore)	T_{2Not}	Nm	625	625	625	625	625	625	625	625	625	625	625		
Velocità nominale media in ingresso (a T_{2N} e temperatura ambiente 20 °C) ^{e)}	n_{1N}	min ⁻¹	3100	3100	3100	3100	3100	3100	3100	3500	3500	4200	4200		
Velocità max. in ingresso	n_{1Max}	min ⁻¹	6500	6500	6500	6500	6500	6500	6500	6500	6500	6500	6500		
Durchschnittl. Leerlaufdrehmoment ^{b)} (bei $n_1 = 3000 \text{ min}^{-1}$ und 20 °C Getriebetemperatur)	T_{012}	Nm	1,0	0,93	0,85	0,77	0,86	0,54	0,54	0,46	0,46	0,39	0,37		
Gioco torsionale max.	j_t	arcmin	Standard ≤ 5 / Ridotto ≤ 3												
Rigidità torsionale ^{b)}	C_{t21}	Nm/arcmin	31												
Forza assiale max. ^{c)}	F_{2AMax}	N	5650												
Forza radiale max. ^{c)}	F_{2OMax}	N	6600												
Coppia di ribaltamento max.	M_{2KMax}	Nm	487												
Rendimento a pieno carico	η	%	94												
Durata	L_h	h	La durata è in funzione dell'effettivo utilizzo del riduttore ed è da verificare in fase di dimensionamento con cymex®												
Peso (inclusa flangia di adattamento standard)	<i>m</i>	kg	7,9												
Rumorosità (per <i>i</i> e n_1 , di riferimento consultare cymex®)	L_{PA}	dB(A)	≤ 56												
Temperatura max. ammissibile sulla carcassa		°C	+90												
Temperatura ambiente		°C	da -15 a +40												
Lubrificazione			a vita												
Senso di rotazione			concorde tra ingresso e uscita												
Grado di protezione			IP 65												
Giunto consigliato in abbinamento: a soffietto in metallo (da ordinare separatamente - consultare cymex®)			BC2-00300AA032,000-X												
Diametro foro del giunto - lato applicazione		mm	X = 024,000 - 060,000												
Momento d'inerzia (riferito all'ingresso) Diametro morsetto calettatore [mm] Versione con momento d'inerzia ottimizzato disponibile su richiesta	C	14	J_1	kgcm ²	0,64	0,54	0,52	0,43	0,43	0,43	0,38	0,38	0,54	0,37	0,37
	E	19	J_1	kgcm ²	0,81	0,70	0,68	0,60	0,60	0,59	0,55	0,54	0,38	0,54	0,54
	G	24	J_1	kgcm ²	2,18	2,07	2,05	1,97	1,97	1,96	1,92	1,91	1,91	1,91	1,91
	H	28	J_1	kgcm ²	1,98	1,90	1,88	1,81	1,81	1,80	1,76	1,75	1,75	1,75	1,75

Per un dimensionamento dettagliato si raccomanda di utilizzare il nostro software cymex® - www.wittenstein-cymex.com

^{a)} Per carichi combinati è necessaria verifica con cymex®

^{b)} Valida per diametro morsetto calettatore standard

^{c)} Riferita al centro dell'albero o della flangia sul lato di uscita

^{d)} Con temperature ambiente superiori, ridurre le velocità

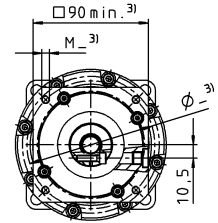
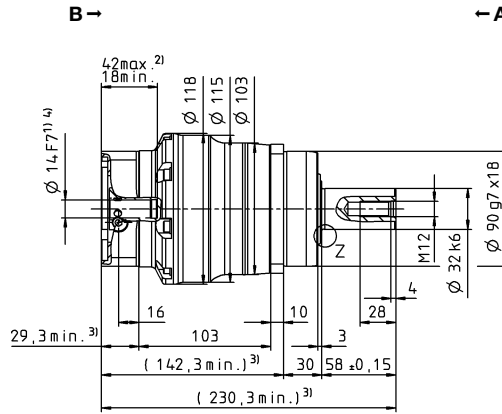
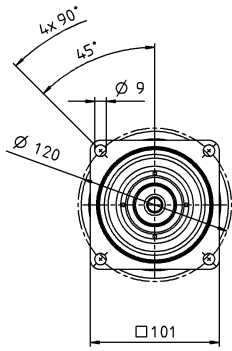
^{e)} Albero liscio

Vista A

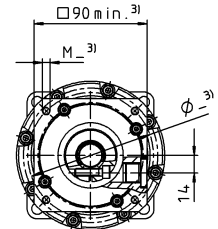
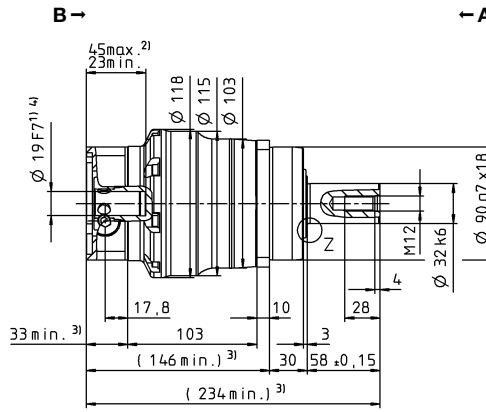
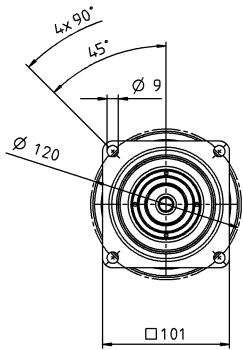
Vista B

2-stadi

Ø morsetto calettatore fino a 14⁴⁾ (C)

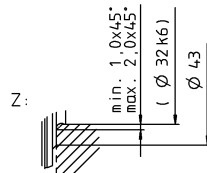
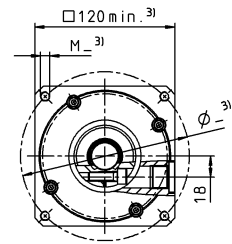
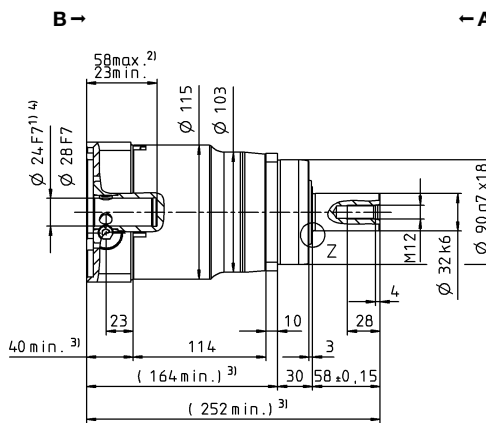
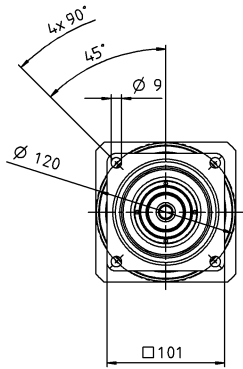


Ø morsetto calettatore fino a 19⁴⁾ (E)⁵⁾



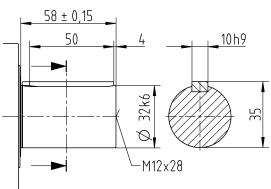
Diametro albero motore [mm]

Ø morsetto calettatore fino a 24/28⁴⁾ (G/H)

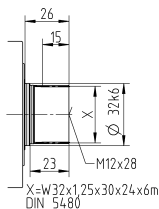


Varianti albero di uscita

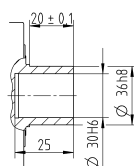
Albero con linguetta



Albero scanalato (DIN 5480)



Albero con codolo per calettatore



Le quote non tollerate sono nominali

¹⁾ Verificare l'accoppiamento all'albero motore.

²⁾ Min./Max. lunghezza albero motore.

Per alberi motore più lunghi contattateci.

³⁾ Le quote dipendono dal motore.

⁴⁾ Per alberi motore con diametro inferiore l'accoppiamento viene eseguito con bussola di riduzione avente spessore della parete di minimo 1mm.

⁵⁾ Diametro morsetto calettatore standard.

SP+ 140 MF 1-stadio

			1-stadio							
Rapporto di riduzione	<i>i</i>		3	4	5	7	8	10		
Coppia max. ^{a) b) e)}	T_{2a}	Nm	624	1056	1056	825	720	720		
Coppia di accelerazione max. ^{b) e)} (max. 1000 cicli all'ora)	T_{2B}	Nm	468	792	792	792	636	636		
Coppia nominale in uscita (a n_{1N})	T_{2N}	Nm	202	335	333	319	312	327		
Coppia di emergenza ^{a) b) e)} (fino a 1000 volte durante la vita del riduttore)	T_{2Not}	Nm	1250	1350	1350	1350	1250	1250		
Velocità nominale media in ingresso (a T_{2N} e temperatura ambiente 20 °C) ^{e)}	n_{1N}	min ⁻¹	2100	2100	2100	2600	2600	2600		
Velocità max. in ingresso	n_{1Max}	min ⁻¹	5000	5000	5000	5000	5000	5000		
Durchschnittl. Leerlaufdrehmoment ^{b)} (bei $n_i = 3000 \text{ min}^{-1}$ und 20 °C Getriebetemperatur)	T_{012}	Nm	6,7	5,4	4,4	3,0	2,5	2,2		
Gioco torsionale max.	j_t	arcmin	Standard ≤ 3 / Ridotto ≤ 1							
Rigidità torsionale ^{b)}	C_{t21}	Nm/arcmin	53							
Forza assiale max. ^{c)}	F_{2AMax}	N	9870							
Forza radiale max. ^{c)}	F_{2OMax}	N	9900							
Coppia di ribaltamento max.	M_{2KMax}	Nm	952							
Rendimento a pieno carico	η	%	97							
Durata	L_h	h	La durata è in funzione dell'effettivo utilizzo del riduttore ed è da verificare in fase di dimensionamento con cymex®							
Peso (inclusa flangia di adattamento standard)	<i>m</i>	kg	17,2							
Rumorosità (per <i>i</i> e n_i , di riferimento consultare cymex®)	L_{PA}	dB(A)	≤ 59							
Temperatura max. ammissibile sulla carcassa		°C	+90							
Temperatura ambiente		°C	da -15 a +40							
Lubrificazione			a vita							
Senso di rotazione			concorde tra ingresso e uscita							
Grado di protezione			IP 65							
Giunto consigliato in abbinamento: a soffietto in metallo (da ordinare separatamente - consultare cymex®)			BC2-00800AA040,000-X							
Diametro foro del giunto - lato applicazione		mm	X = 040,000 - 075,000							
Momento d'inerzia (riferito all'ingresso) Diametro morsetto calettatore [mm] Versione con momento d'inerzia ottimizzato disponibile su richiesta	G	24	J_1	kgcm ²	10,7	7,82	6,79	5,84	5,28	5,28
	I	32	J_1	kgcm ²	13,8	11,0	9,95	9,00	8,44	8,44
	K	38	J_1	kgcm ²	14,9	12,1	11,0	10,1	9,51	9,51
	M	48	J_1	kgcm ²	29,5	26,7	25,6	24,7	24,2	24,2

Per un dimensionamento dettagliato si raccomanda di utilizzare il nostro software cymex® - www.wittenstein-cymex.com

^{a)} Per carichi combinati è necessaria verifica con cymex®

^{b)} Valida per diametro morsetto calettatore standard

^{c)} Riferita al centro dell'albero o della flangia sul lato di uscita

^{d)} Con temperature ambiente superiori, ridurre le velocità

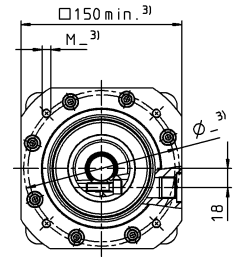
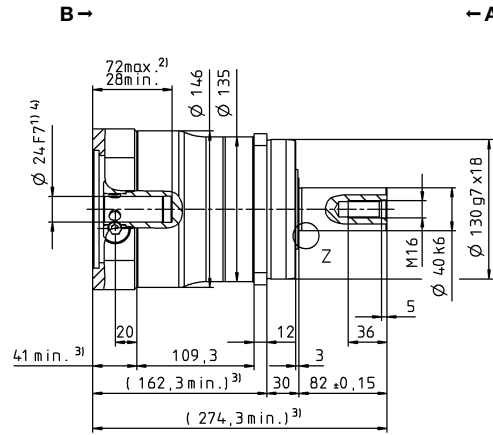
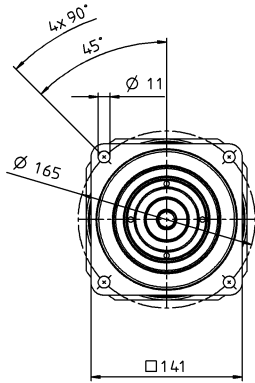
^{e)} Albero liscio

Vista A

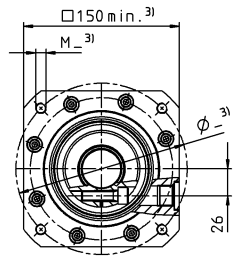
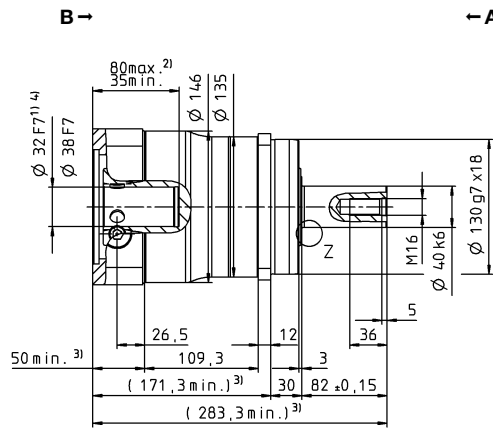
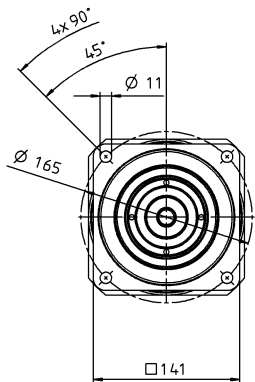
Vista B

1-stadio

Ø morsetto calettatore fino a 24⁴⁾ (G)

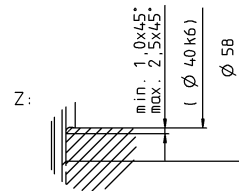
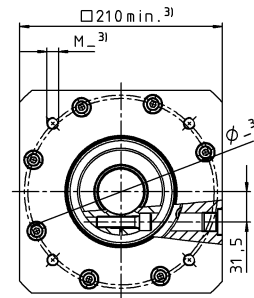
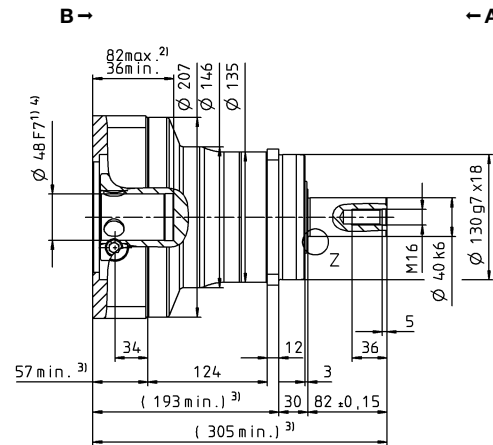
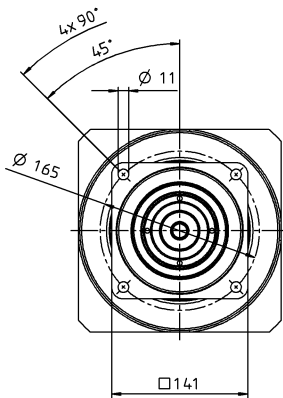


Ø morsetto calettatore fino a 32/38⁴⁾ (I/K⁵⁾)



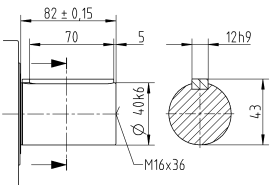
Diametro albero motore [mm]

Ø morsetto calettatore fino a 48⁴⁾ (M)

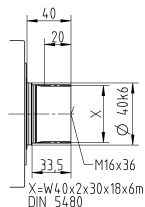


Varianti albero di uscita

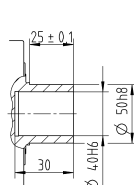
Albero con linguetta



Albero scanalato (DIN 5480)



Albero con codolo per calettatore



Le quote non tollerate sono nominali

¹⁾ Verificare l'accoppiamento all'albero motore.

²⁾ Min./Max. lunghezza albero motore.

Per alberi motore più lunghi contattateci.

³⁾ Le quote dipendono dal motore.

⁴⁾ Per alberi motore con diametro inferiore l'accoppiamento viene eseguito con bussola di riduzione avente spessore della parete di minimo 1 mm.

⁵⁾ Diametro morsetto calettatore standard.

SP+ 140 MF 2-stadi

			2-stadi												
Rapporto di riduzione	i		16	20	25	28	32	35	40	50	64	70	100		
Coppia max. ^{a) b) e)}	T_{2a}	Nm	726	726	670	726	726	670	726	670	583	726	583		
Coppia di accelerazione max. ^{b) e)} (max. 1000 cicli all'ora)	T_{2B}	Nm	726	726	670	726	726	670	726	670	583	726	583		
Coppia nominale in uscita (a n_{1N})	T_{2N}	Nm	461	493	489	545	464	536	581	536	466	581	466		
Coppia di emergenza ^{a) b) e)} (fino a 1000 volte durante la vita del riduttore)	T_{2Not}	Nm	1350	1350	1350	1350	1350	1350	1350	1350	1350	1350	1250		
Velocità nominale media in ingresso (a T_{2N} e temperatura ambiente 20 °C) ^{e)}	n_{1N}	min ⁻¹	2900	2900	2900	2900	2900	2900	2900	3200	3200	3200	3900		
Velocità max. in ingresso	n_{1Max}	min ⁻¹	6000	6000	6000	6000	6000	6000	6000	6000	6000	6000	6000		
Durchschnittl. Leerlaufdrehmoment ^{b)} (bei $n_1 = 3000 \text{ min}^{-1}$ und 20 °C Getriebetemperatur)	T_{012}	Nm	2,4	2,1	2,0	1,8	1,6	1,2	1,2	1,1	1,1	0,88	0,80		
Gioco torsionale max.	j_t	arcmin	Standard ≤ 5 / Ridotto ≤ 3												
Rigidità torsionale ^{b)}	C_{t21}	Nm/arcmin	53												
Forza assiale max. ^{c)}	F_{2AMax}	N	9870												
Forza radiale max. ^{c)}	F_{2OMax}	N	9900												
Coppia di ribaltamento max.	M_{2KMax}	Nm	952												
Rendimento a pieno carico	η	%	94												
Durata	L_h	h	La durata è in funzione dell'effettivo utilizzo del riduttore ed è da verificare in fase di dimensionamento con cymex®												
Peso (inclusa flangia di adattamento standard)	m	kg	17												
Rumosità (per i e n_1 , di riferimento consultare cymex®)	L_{PA}	dB(A)	≤ 59												
Temperatura max. ammissibile sulla carcassa		°C	+90												
Temperatura ambiente		°C	da -15 a +40												
Lubrificazione			a vita												
Senso di rotazione			concorde tra ingresso e uscita												
Grado di protezione			IP 65												
Giunto consigliato in abbinamento: a soffietto in metallo (da ordinare separatamente - consultare cymex®)			BC2-00800AA040,000-X												
Diametro foro del giunto - lato applicazione		mm	X = 040,000 - 075,000												
Momento d'inerzia (riferito all'ingresso) Diametro morsetto calettatore [mm] Versione con momento d'inerzia ottimizzato disponibile su richiesta	E	19	J_1	kgcm ²	2,50	2,01	1,97	1,65	1,65	1,63	1,40	1,39	1,39	1,38	1,38
	G	24	J_1	kgcm ²	3,19	2,71	2,67	2,34	2,34	2,32	2,10	2,08	2,08	2,08	2,07
	K	38	J_1	kgcm ²	10,3	9,77	9,73	9,41	9,41	9,39	9,16	9,15	9,15	9,14	9,14

Per un dimensionamento dettagliato si raccomanda di utilizzare il nostro software cymex® - www.wittenstein-cymex.com

^{a)} Per carichi combinati è necessaria verifica con cymex®

^{b)} Valida per diametro morsetto calettatore standard

^{c)} Riferita al centro dell'albero o della flangia sul lato di uscita

^{d)} Con temperature ambiente superiori, ridurre le velocità

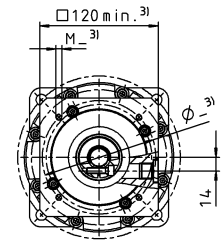
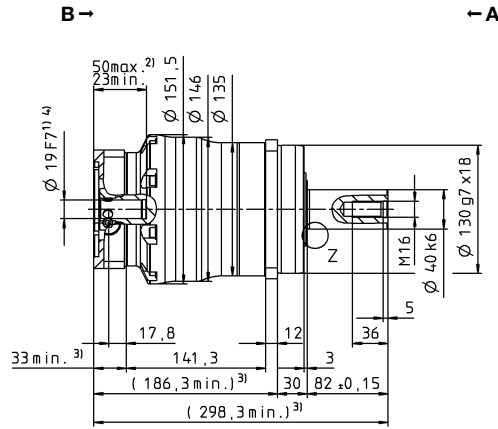
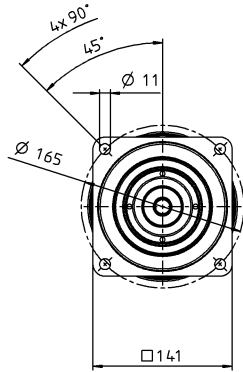
^{e)} Albero liscio

Vista A

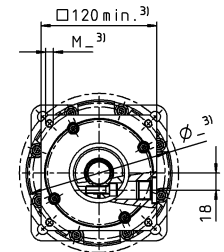
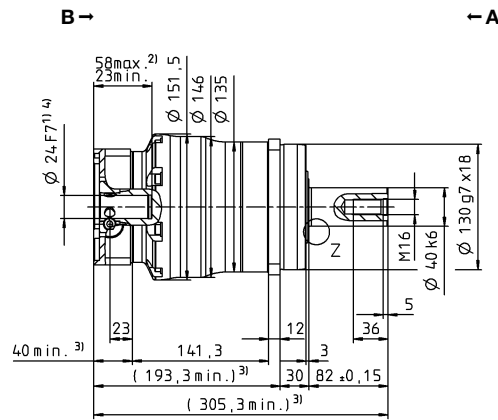
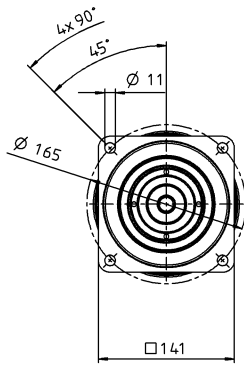
Vista B

2-stadi

Ø morsetto calettatore fino a 19⁴⁾ (E)

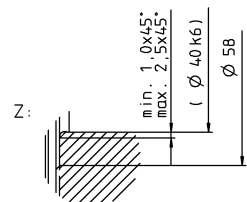
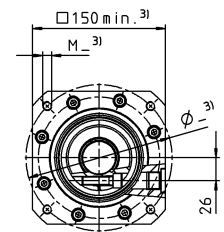
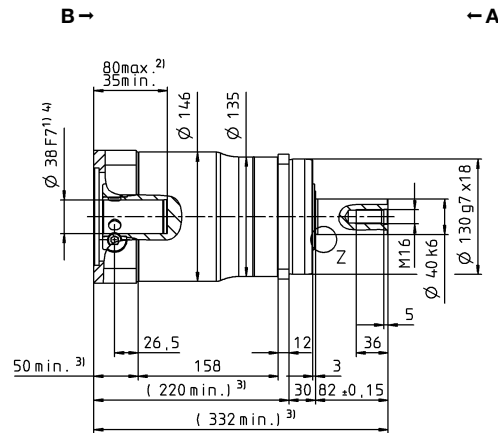
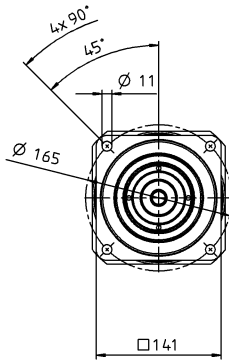


Ø morsetto calettatore fino a 24⁴⁾ (G)⁵⁾



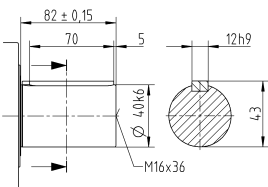
Diametro albero motore [mm]

Ø morsetto calettatore fino a 38⁴⁾ (K)

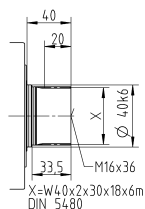


Varianti albero di uscita

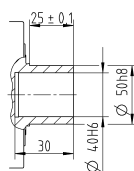
Albero con linguetta



Albero scanalato (DIN 5480)



Albero con codolo per calettatore



Le quote non tollerate sono nominali

¹⁾ Verificare l'accoppiamento all'albero motore.

²⁾ Min./Max. lunghezza albero motore.

Per alberi motore più lunghi contattateci.

³⁾ Le quote dipendono dal motore.

⁴⁾ Per alberi motore con diametro inferiore l'accoppiamento viene eseguito con bussola di riduzione avente spessore della parete di minimo 1 mm.

⁵⁾ Diametro morsetto calettatore standard.

SP+ 180 MF 1-stadio

			1-stadio							
Rapporto di riduzione	<i>i</i>		3	4	5	7	8	10		
Coppia max. ^{a) b) e)}	T_{2a}	Nm	1552	1936	1936	1936	1552	1552		
Coppia di accelerazione max. ^{b) e)} (max. 1000 cicli all'ora)	T_{2B}	Nm	1164	1452	1452	1452	1164	1164		
Coppia nominale in uscita (a n_{1N})	T_{2N}	Nm	513	927	919	825	825	864		
Coppia di emergenza ^{a) b) e)} (fino a 1000 volte durante la vita del riduttore)	T_{2Not}	Nm	2750	2750	2750	2750	2750	2750		
Velocità nominale media in ingresso (a T_{2N} e temperatura ambiente 20 °C) ^{a)}	n_{1N}	min ⁻¹	1500	1500	1500	2300	2300	2300		
Velocità max. in ingresso	n_{1Max}	min ⁻¹	4500	4500	4500	4500	4500	4500		
Durchschnittl. Leerlaufdrehmoment ^{b)} (bei $n_i = 3000 \text{ min}^{-1}$ und 20 °C Getriebetemperatur)	T_{012}	Nm	15	12	8,0	5,6	5,6	3,8		
Gioco torsionale max.	j_t	arcmin	Standard ≤ 3 / Ridotto ≤ 1							
Rigidità torsionale ^{b)}	C_{t21}	Nm/arcmin	175							
Forza assiale max. ^{c)}	F_{2AMax}	N	15570							
Forza radiale max. ^{c)}	F_{2OMax}	N	15400							
Coppia di ribaltamento max.	M_{2KMax}	Nm	1600							
Rendimento a pieno carico	η	%	97							
Durata	L_h	h	La durata è in funzione dell'effettivo utilizzo del riduttore ed è da verificare in fase di dimensionamento con cymex®							
Peso (inclusa flangia di adattamento standard)	<i>m</i>	kg	34							
Rumorosità (per <i>i</i> e n_i , di riferimento consultare cymex®)	L_{PA}	dB(A)	≤ 62							
Temperatura max. ammissibile sulla carcassa		°C	+90							
Temperatura ambiente		°C	da -15 a +40							
Lubrificazione			a vita							
Senso di rotazione			concorde tra ingresso e uscita							
Grado di protezione			IP 65							
Giunto consigliato in abbinamento: a soffietto in metallo (da ordinare separatamente - consultare cymex®)			BC2-01500AA055,000-X							
Diametro foro del giunto - lato applicazione		mm	X = 050,000 - 080,000							
Momento d'inerzia (riferito all'ingresso) Diametro morsetto calettatore [mm] Versione con momento d'inerzia ottimizzato disponibile su richiesta	K	38	J_1	kgcm ²	50,8	33,9	27,9	22,2	22,2	19,2
	M	48	J_1	kgcm ²	58,2	41,2	35,3	29,6	29,6	26,5
	N	55	J_1	kgcm ²	65,7	49,7	44,0	38,5	38,5	35,4

Per un dimensionamento dettagliato si raccomanda di utilizzare il nostro software cymex® - www.wittenstein-cymex.com

^{a)} Per carichi combinati è necessaria verifica con cymex®

^{b)} Valida per diametro morsetto calettatore standard

^{c)} Riferita al centro dell'albero o della flangia sul lato di uscita

^{d)} Con temperature ambiente superiori, ridurre le velocità

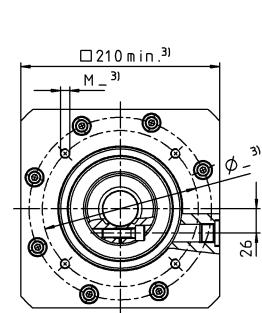
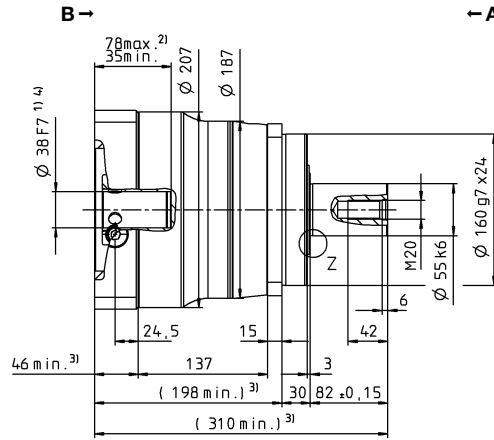
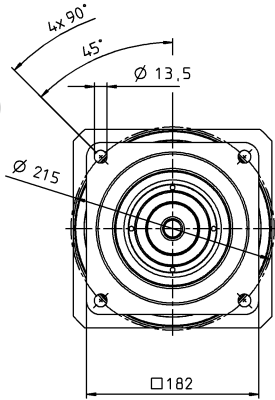
^{e)} Albero liscio

Vista A

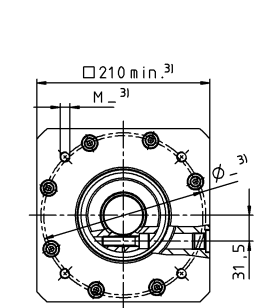
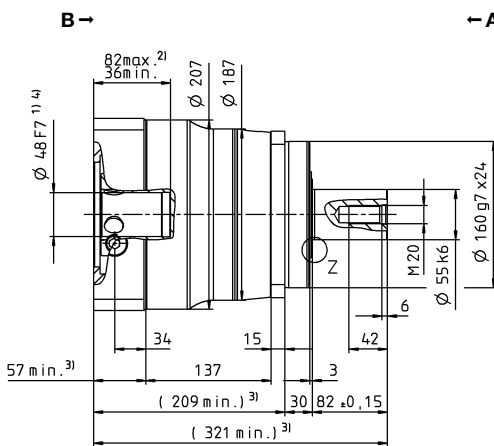
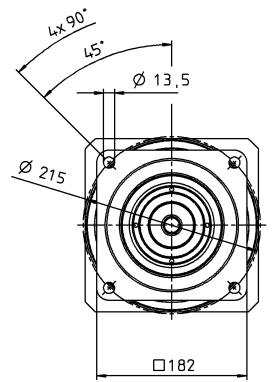
Vista B

1-stadio

Ø morsetto calettatore fino a 38⁴⁾ (K)

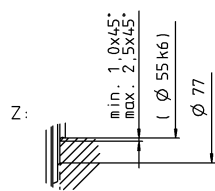
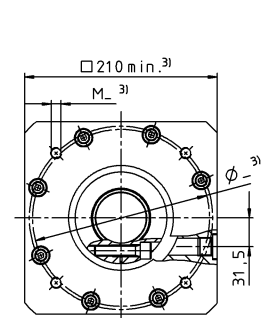
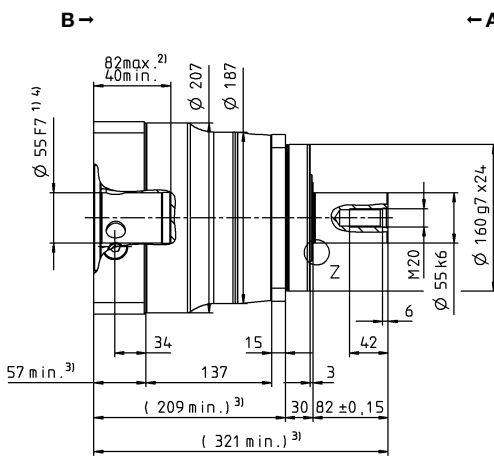
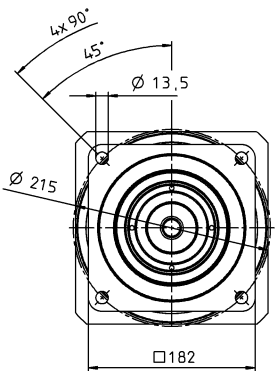


Ø morsetto calettatore fino a 48⁴⁾ (M)⁵⁾



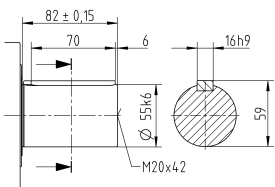
Diametro albero motore [mm]

Ø morsetto calettatore fino a 55⁴⁾ (N)⁵⁾

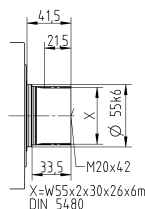


Varianti albero di uscita

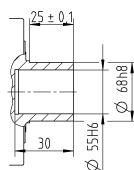
Albero con linguetta



Albero scanalato (DIN 5480)



Albero con codolo per calettatore



- Le quote non tollerate sono nominali
- ¹⁾ Verificare l'accoppiamento all'albero motore.
 - ²⁾ Min./Max. lunghezza albero motore. Per alberi motore più lunghi contattateci.
 - ³⁾ Le quote dipendono dal motore.
 - ⁴⁾ Per alberi motore con diametro inferiore l'accoppiamento viene eseguito con bussola di riduzione avente spessore della parete di minimo 1mm.
 - ⁵⁾ Diametro morsetto calettatore standard.

Riduttori epicicloidali

SP MF

SP+ 180 MF 2-stadi

			2-stadi												
Rapporto di riduzione	i		16	20	25	28	32	35	40	50	64	70	100		
Coppia max. ^{a) b) e)}	T_{2a}	Nm	1485	1485	1857	1485	1485	1857	1485	1857	1238	1356	1238		
Coppia di accelerazione max. ^{b) e)} (max. 1000 cicli all'ora)	T_{2B}	Nm	1452	1452	1452	1452	1452	1452	1452	1452	1164	1356	1164		
Coppia nominale in uscita (a n_{IN})	T_{2N}	Nm	1162	1162	1162	1162	1162	1162	1162	1162	931	1085	931		
Coppia di emergenza ^{a) b) e)} (fino a 1000 volte durante la vita del riduttore)	T_{2Not}	Nm	2750	2750	2750	2750	2750	2750	2750	2750	2750	2750	2750		
Velocità nominale media in ingresso (a T_{2a} e temperatura ambiente 20 °C) ^{e)}	n_{1N}	min ⁻¹	2700	2700	2700	2700	2700	2700	2700	2900	2900	3200	3400		
Velocità max. in ingresso	n_{1Max}	min ⁻¹	5000	5000	5000	5000	5000	5000	5000	5000	5000	5000	5000		
Durchschnittl. Leerlaufdrehmoment ^{b)} (bei $n_1 = 3000 \text{ min}^{-1}$ und 20 °C Getriebetemperatur)	T_{012}	Nm	4,7	3,9	3,6	3,3	3,3	2,8	2,2	1,9	2,2	1,8	1,8		
Gioco torsionale max.	j_t	arcmin	Standard ≤ 5 / Ridotto ≤ 3												
Rigidità torsionale ^{b)}	C_{t21}	Nm/arcmin	175												
Forza assiale max. ^{c)}	F_{2AMax}	N	15570												
Forza radiale max. ^{c)}	F_{2OMax}	N	15400												
Coppia di ribaltamento max.	M_{2KMax}	Nm	1600												
Rendimento a pieno carico	η	%	94												
Durata	L_h	h	La durata è in funzione dell'effettivo utilizzo del riduttore ed è da verificare in fase di dimensionamento con cymex®												
Peso (inclusa flangia di adattamento standard)	m	kg	36,4												
Rumosità (per i e n_1 , di riferimento consultare cymex®)	L_{PA}	dB(A)	≤ 58												
Temperatura max. ammissibile sulla carcassa		°C	+90												
Temperatura ambiente		°C	da -15 a +40												
Lubrificazione			a vita												
Senso di rotazione			concorde tra ingresso e uscita												
Grado di protezione			IP 65												
Giunto consigliato in abbinamento: a soffietto in metallo (da ordinare separatamente - consultare cymex®)			BC2-01500AA055,000-X												
Diametro foro del giunto - lato applicazione		mm	X = 050,000 - 080,000												
Momento d'inerzia (riferito all'ingresso) Diametro morsetto calettatore [mm] Versione con momento d'inerzia ottimizzato disponibile su richiesta	G	24	J_1	kgcm ²	9,27	7,72	7,48	6,32	6,32	6,20	5,51	5,45	5,45	5,39	5,36
	I	32	J_1	kgcm ²	12,4	10,9	10,6	9,48	9,48	9,36	8,67	9,68	8,55	8,55	8,52
	K	38	J_1	kgcm ²	13,5	12,0	11,7	10,6	10,6	10,4	9,74	9,68	9,68	9,63	9,60
	M	48	J_1	kgcm ²	28,1	26,6	26,3	25,2	25,2	25,1	24,4	24,3	24,3	24,3	24,3

Per un dimensionamento dettagliato si raccomanda di utilizzare il nostro software cymex® - www.wittenstein-cymex.com

^{a)} Per carichi combinati è necessaria verifica con cymex®

^{b)} Valida per diametro morsetto calettatore standard

^{c)} Riferita al centro dell'albero o della flangia sul lato di uscita

^{d)} Con temperature ambiente superiori, ridurre le velocità

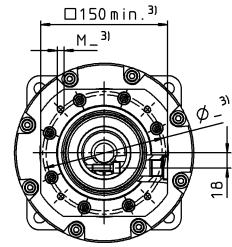
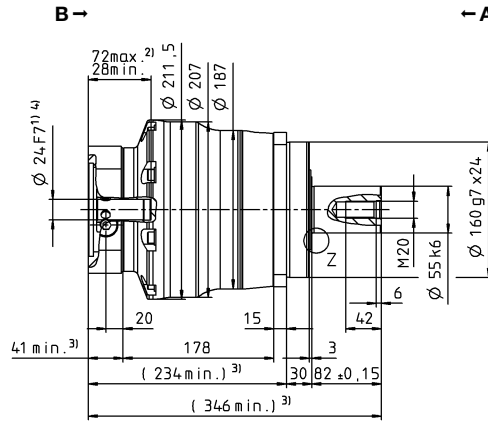
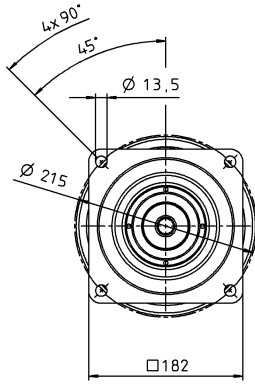
^{e)} Albero liscio

Vista A

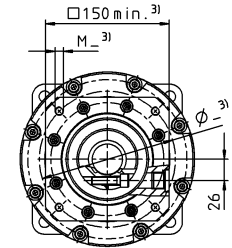
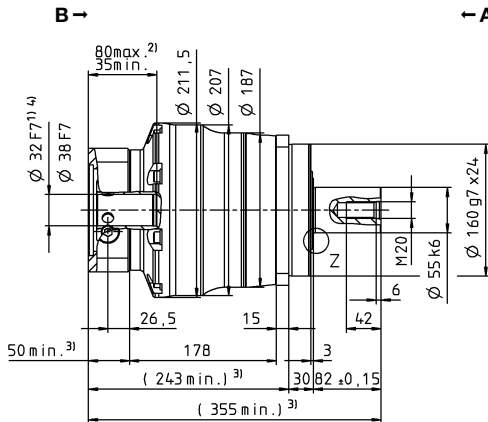
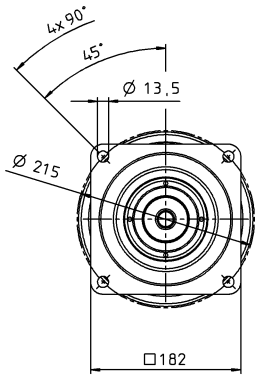
Vista B

2-stadi

Ø morsetto calettatore fino a 24⁴⁾ (G)

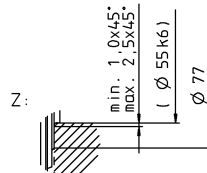
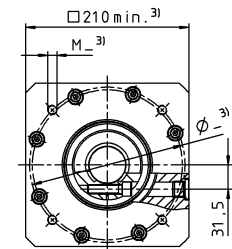
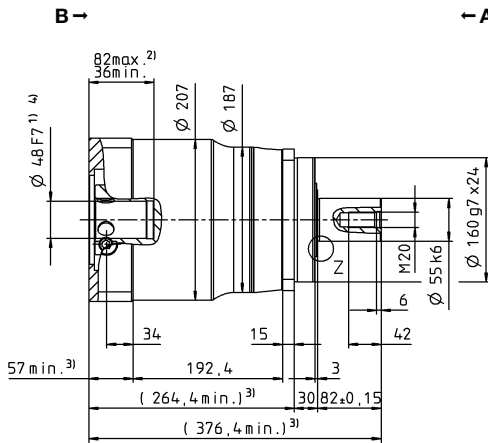
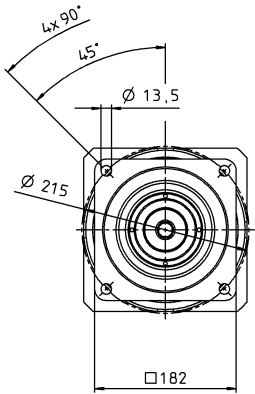


Ø morsetto calettatore fino a 32/38⁴⁾ (I/K⁵⁾)



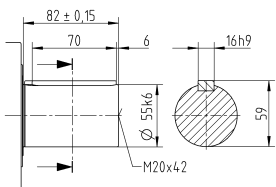
Diametro albero motore [mm]

Ø morsetto calettatore fino a 48⁴⁾ (M)

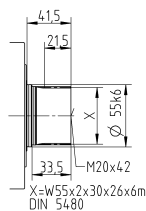


Varianti albero di uscita

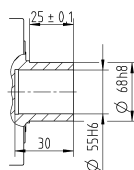
Albero con linguetta



Albero scanalato (DIN 5480)



Albero con codolo per calettatore



Le quote non tollerate sono nominali

¹⁾ Verificare l'accoppiamento all'albero motore.

²⁾ Min./Max. lunghezza albero motore.

Per alberi motore più lunghi contattateci.

³⁾ Le quote dipendono dal motore.

⁴⁾ Per alberi motore con diametro inferiore l'accoppiamento viene eseguito con bussola di riduzione avente spessore della parete di minimo 1 mm.

⁵⁾ Diametro morsetto calettatore standard.

SP+ 210 MF 1-stadio

			1-stadio						
Rapporto di riduzione	i		4	5	7	8	10		
Coppia max. ^{a) b) e)}	T_{2a}	Nm	4000	4000	3840	2800	2800		
Coppia di accelerazione max. ^{b) e)} (max. 1000 cicli all'ora)	T_{2B}	Nm	3000	3000	2880	2280	2280		
Coppia nominale in uscita (a n_{1N})	T_{2N}	Nm	1895	1767	1731	1631	1708		
Coppia di emergenza ^{a) b) e)} (fino a 1000 volte durante la vita del riduttore)	T_{2Not}	Nm	5900	5900	5900	5900	5900		
Velocità nominale media in ingresso (a T_{2N} e temperatura ambiente 20 °C) ^{e)}	n_{1N}	min ⁻¹	1200	1500	1700	2000	2000		
Velocità max. in ingresso	n_{1Max}	min ⁻¹	3000	3000	3000	3000	3000		
Durchschnittl. Leerlaufdrehmoment ^{b)} (bei $n_i = 2000 \text{ min}^{-1}$ und 20 °C Getriebetemperatur)	T_{012}	Nm	19	15	8,8	8,8	6,4		
Gioco torsionale max.	j_t	arcmin	Standard ≤ 3 / Ridotto ≤ 1						
Rigidità torsionale ^{b)}	C_{t21}	Nm/arcmin	400						
Forza assiale max. ^{c)}	F_{2AMax}	N	30000						
Forza radiale max. ^{c)}	F_{2OMax}	N	21000						
Coppia di ribaltamento max.	M_{2KMax}	Nm	3100						
Rendimento a pieno carico	η	%	97						
Durata	L_h	h	La durata è in funzione dell'effettivo utilizzo del riduttore ed è da verificare in fase di dimensionamento con cymex®						
Peso (inclusa flangia di adattamento standard)	m	kg	56						
Rumorosità (per i e n_i , di riferimento consultare cymex®)	L_{PA}	dB(A)	≤ 64						
Temperatura max. ammissibile sulla carcassa		°C	+90						
Temperatura ambiente		°C	da -15 a +40						
Lubrificazione			a vita						
Senso di rotazione			concorde tra ingresso e uscita						
Grado di protezione			IP 65						
Giunto consigliato in abbinamento: a soffietto in metallo (da ordinare separatamente - consultare cymex®)			BC2-04000AA075,000-X						
Diametro foro del giunto - lato applicazione		mm	X = 050,000 - 090,000						
Momento d'inerzia (riferito all'ingresso) Diametro morsetto calettatore [mm] Versione con momento d'inerzia ottimizzato disponibile su richiesta	N	55	J_1	kgcm ²	94,3	76,9	61,5	61,5	53,1

Per un dimensionamento dettagliato si raccomanda di utilizzare il nostro software cymex® - www.wittenstein-cymex.com

^{a)} Per carichi combinati è necessaria verifica con cymex®

^{b)} Valida per diametro morsetto calettatore standard

^{c)} Riferita al centro dell'albero o della flangia sul lato di uscita

^{d)} Con temperature ambiente superiori, ridurre le velocità

^{e)} Albero liscio

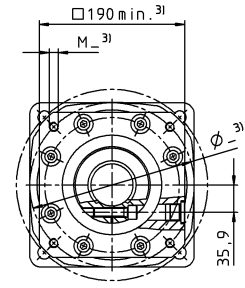
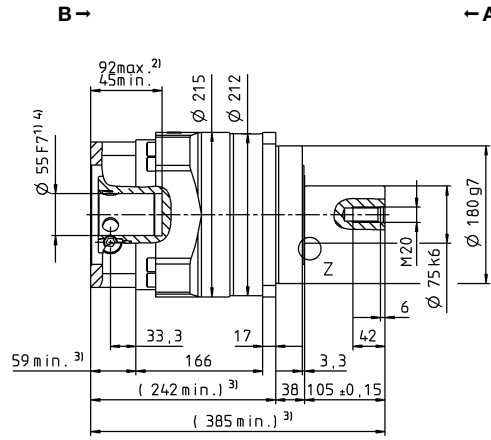
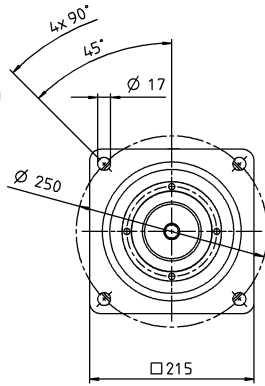
Vista A

Vista B

Diametro albero motore [mm]

1-stadio

Ø morsetto calettatore fino a 55⁴⁾ (N)⁵⁾



Riduttori epicicloidali

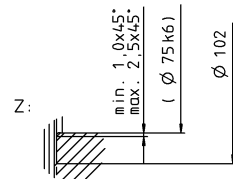
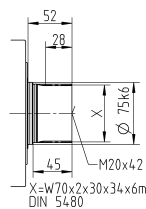
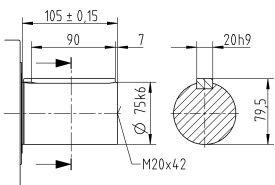
SP+

MF

Varianti albero di uscita

Albero con linguetta

Albero scanalato (DIN 5480)



Le quote non tollerate sono nominali

¹⁾ Verificare l'accoppiamento all'albero motore.

²⁾ Min./Max. lunghezza albero motore.

Per alberi motore più lunghi contattateci.

³⁾ Le quote dipendono dal motore.

⁴⁾ Per alberi motore con diametro inferiore l'accoppiamento viene eseguito con bussola di riduzione avente spessore della parete di minimo 1 mm.

⁵⁾ Diametro morsetto calettatore standard.

SP+ 210 MF 2-stadi

			2-stadi												
Rapporto di riduzione	<i>i</i>		16	20	25	28	32	35	40	50	64	70	100		
Coppia max. ^{a) b) e)}	T_{2a}	Nm	3159	3159	3949	3159	3159	3840	2880	3600	2043	2457	2043		
Coppia di accelerazione max. ^{b) e)} (max. 1000 cicli all'ora)	T_{2B}	Nm	2880	3000	3000	2880	2880	2880	2840	2880	2043	2457	2043		
Coppia nominale in uscita (a n_{1N})	T_{2N}	Nm	1274	1266	1567	1294	2200	1599	1358	1679	1634	1965	1634		
Coppia di emergenza ^{a) b) e)} (fino a 1000 volte durante la vita del riduttore)	T_{2Not}	Nm	5900	5900	5900	5900	5900	5900	5900	5900	5900	5900	5900		
Velocità nominale media in ingresso (a T_{2N} e temperatura ambiente 20 °C) ^{e)}	n_{1N}	min ⁻¹	2500	2500	2500	2500	2500	2500	2500	2500	2500	3000	3000		
Velocità max. in ingresso	n_{1Max}	min ⁻¹	4500	4500	4500	4500	4500	4500	4500	4500	4500	4500	4500		
Durchschnittl. Leerlaufdrehmoment ^{b)} (bei $n_1 = 2000 \text{ min}^{-1}$ und 20 °C Getriebetemperatur)	T_{012}	Nm	5,6	5,2	4,8	4,5	4,5	3,6	3,4	3,0	3,0	2,6	2,4		
Gioco torsionale max.	j_t	arcmin	Standard ≤ 5 / Ridotto ≤ 3												
Rigidità torsionale ^{b)}	C_{t21}	Nm/arcmin	400												
Forza assiale max. ^{c)}	F_{2AMax}	N	30000												
Forza radiale max. ^{c)}	F_{2OMax}	N	21000												
Coppia di ribaltamento max.	M_{2KMax}	Nm	3100												
Rendimento a pieno carico	η	%	94												
Durata	L_h	h	La durata è in funzione dell'effettivo utilizzo del riduttore ed è da verificare in fase di dimensionamento con cymex®												
Peso (inclusa flangia di adattamento standard)	<i>m</i>	kg	53												
Rumorosità (per <i>i</i> e n_1 , di riferimento consultare cymex®)	L_{PA}	dB(A)	≤ 57												
Temperatura max. ammissibile sulla carcassa		°C	+90												
Temperatura ambiente		°C	da -15 a +40												
Lubrificazione			a vita												
Senso di rotazione			concorde tra ingresso e uscita												
Grado di protezione			IP 65												
Giunto consigliato in abbinamento: a soffietto in metallo (da ordinare separatamente - consultare cymex®)			BC2-04000AA075.000-X												
Diametro foro del giunto - lato applicazione		mm	X = 050,000 - 090,000												
Momento d'inerzia (riferito all'ingresso) Diametro morsetto calettatore [mm] Versione con momento d'inerzia ottimizzato disponibile su richiesta	M	48	J_1	kgcm ²	34,5	31,5	30,8	30,0	30,0	29,7	28,5	28,3	28,3	28,1	28,0

Per un dimensionamento dettagliato si raccomanda di utilizzare il nostro software cymex® - www.wittenstein-cymex.com

^{a)} Per carichi combinati è necessaria verifica con cymex®

^{b)} Valida per diametro morsetto calettatore standard

^{c)} Riferita al centro dell'albero o della flangia sul lato di uscita

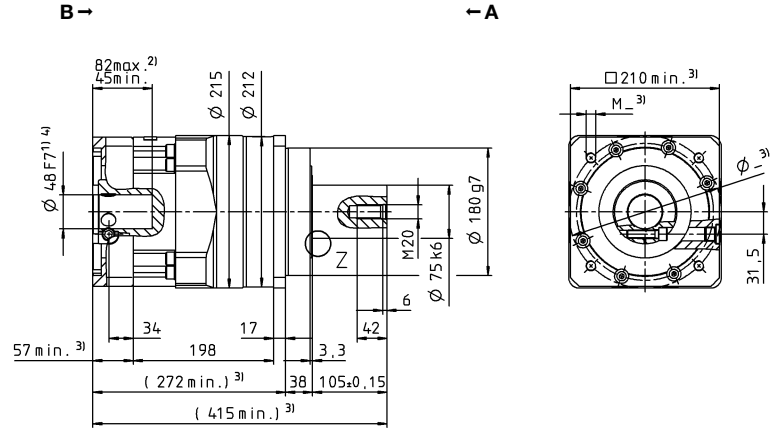
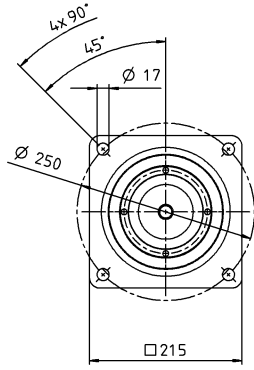
^{d)} Con temperature ambiente superiori, ridurre le velocità

^{e)} Albero liscio

Diametro albero motore [mm]

2-stadi

Ø morsetto calettatore fino a 48⁴⁾ (M)⁵⁾



Riduttori epicicloidali

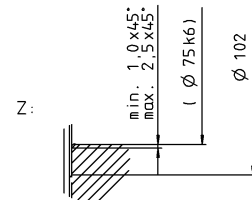
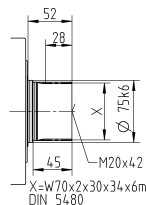
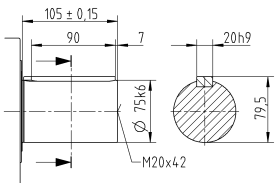
SP+

MF

Varianti albero di uscita

Albero con linguetta

Albero scanalato (DIN 5480)



Le quote non tollerate sono nominali

¹⁾ Verificare l'accoppiamento all'albero motore.

²⁾ Min./Max. lunghezza albero motore.

Per alberi motore più lunghi contattateci.

³⁾ Le quote dipendono dal motore.

⁴⁾ Per alberi motore con diametro inferiore l'accoppiamento viene eseguito con bussola di riduzione avente spessore della parete di minimo 1 mm.

⁵⁾ Diametro morsetto calettatore standard.

SP+ 240 MF 1-stadio

			1-stadio						
Rapporto di riduzione	i		4	5	7	8	10		
Coppia max. ^{a) b) e)}	T_{2a}	Nm	5700	5700	5700	4000	4000		
Coppia di accelerazione max. ^{b) e)} (max. 1000 cicli all'ora)	T_{2B}	Nm	5400	5400	5160	4000	4000		
Coppia nominale in uscita (a n_{1N})	T_{2N}	Nm	3038	2872	2737	2611	2735		
Coppia di emergenza ^{a) b) e)} (fino a 1000 volte durante la vita del riduttore)	T_{2Not}	Nm	8500	8500	8500	6850	6850		
Velocità nominale media in ingresso (a T_{2N} e temperatura ambiente 20 °C) ^{e)}	n_{1N}	min ⁻¹	1000	1200	1500	1700	1700		
Velocità max. in ingresso	n_{1Max}	min ⁻¹	3000	3000	3000	3000	3000		
Durchschnittl. Leerlaufdrehmoment ^{b)} (bei $n_1 = 2000 \text{ min}^{-1}$ und 20 °C Getriebetemperatur)	T_{012}	Nm	24	19	12	12	10		
Gioco torsionale max.	j_t	arcmin	Standard ≤ 3 / Ridotto ≤ 1						
Rigidità torsionale ^{b)}	C_{t21}	Nm/arcmin	550						
Forza assiale max. ^{c)}	F_{2AMax}	N	33000						
Forza radiale max. ^{c)}	F_{2OMax}	N	30000						
Coppia di ribaltamento max.	M_{2KMax}	Nm	5000						
Rendimento a pieno carico	η	%	97						
Durata	L_h	h	La durata è in funzione dell'effettivo utilizzo del riduttore ed è da verificare in fase di dimensionamento con cymex®						
Peso (inclusa flangia di adattamento standard)	m	kg	77						
Rumorosità (per i e n_1 , di riferimento consultare cymex®)	L_{PA}	dB(A)	≤ 66						
Temperatura max. ammissibile sulla carcassa		°C	+90						
Temperatura ambiente		°C	da -15 a +40						
Lubrificazione			a vita						
Senso di rotazione			concorde tra ingresso e uscita						
Grado di protezione			IP 65						
Giunto consigliato in abbinamento: a soffietto in metallo (da ordinare separatamente - consultare cymex®)			BC2-06000AA085,000-X						
Diametro foro del giunto - lato applicazione		mm	X = 060,000 - 140,000						
Momento d'inerzia (riferito all'ingresso) Diametro morsetto calettatore [mm] Versione con momento d'inerzia ottimizzato disponibile su richiesta	\emptyset	60	J_1	kgcm ²	198	163	138	138	125

Per un dimensionamento dettagliato si raccomanda di utilizzare il nostro software cymex® - www.wittenstein-cymex.com

^{a)} Per carichi combinati è necessaria verifica con cymex®

^{b)} Valida per diametro morsetto calettatore standard

^{c)} Riferita al centro dell'albero o della flangia sul lato di uscita

^{d)} Con temperature ambiente superiori, ridurre le velocità

^{e)} Albero liscio

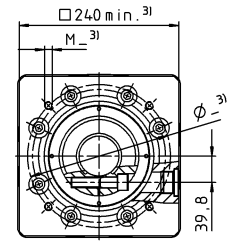
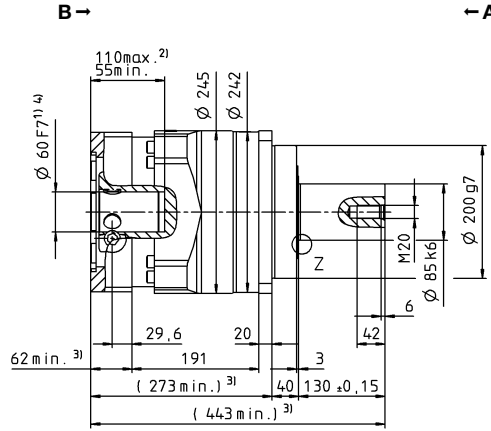
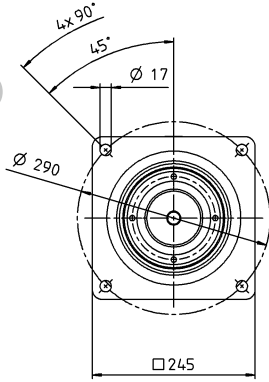
Vista A

Vista B

Diametro albero motore [mm]

1-stadio

Ø morsetto calettatore fino a 60⁴⁾ (O)⁵⁾



Riduttori epicicloidali

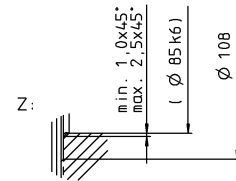
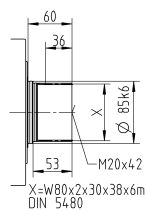
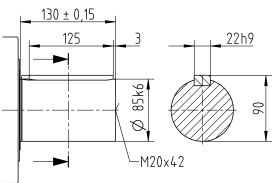
SP+

MF

Varianti albero di uscita

Albero con linguetta

Albero scanalato (DIN 5480)



Le quote non tollerate sono nominali

¹⁾ Verificare l'accoppiamento all'albero motore.

²⁾ Min./Max. lunghezza albero motore.

Per alberi motore più lunghi contattateci.

³⁾ Le quote dipendono dal motore.

⁴⁾ Per alberi motore con diametro inferiore l'accoppiamento viene eseguito con bussola di riduzione avente spessore della parete di minimo 1 mm.

⁵⁾ Diametro morsetto calettatore standard.

SP+ 240 MF 2-stadi

			2-stadi												
Rapporto di riduzione	<i>i</i>		16	20	25	28	32	35	40	50	64	70	100		
Coppia max. ^{a) b) e)}	T_{2a}	Nm	5446	5446	5700	5446	5446	5700	5446	5700	3642	5700	3642		
Coppia di accelerazione max. ^{b) e)} (max. 1000 cicli all'ora)	T_{2B}	Nm	5400	5400	5400	5400	5400	5400	4400	5160	3642	4730	3642		
Coppia nominale in uscita (a n_{1N})	T_{2N}	Nm	2658	2596	3198	2667	3754	3283	2803	3457	2914	3784	2914		
Coppia di emergenza ^{a) b) e)} (fino a 1000 volte durante la vita del riduttore)	T_{2Not}	Nm	8500	8500	8500	8500	8500	8500	8500	8500	6850	8500	6850		
Velocità nominale media in ingresso (a T_{2N} e temperatura ambiente 20 °C) ^{e)}	n_{1N}	min ⁻¹	2300	2500	2500	2500	2500	2500	2500	2500	2500	2800	2800		
Velocità max. in ingresso	n_{1Max}	min ⁻¹	4500	4500	4500	4500	4500	4500	4500	4500	4500	4500	4500		
Durchschnittl. Leerlaufdrehmoment ^{b)} (bei $n_i = 2000 \text{ min}^{-1}$ und 20 °C Getriebetemperatur)	T_{012}	Nm	8,4	7,1	6,5	5,9	5,9	4,5	4,1	3,5	3,5	3,0	3,0		
Gioco torsionale max.	j_t	arcmin	Standard ≤ 5 / Ridotto ≤ 3												
Rigidità torsionale ^{b)}	C_{t21}	Nm/arcmin	550												
Forza assiale max. ^{c)}	F_{2AMax}	N	33000												
Forza radiale max. ^{c)}	F_{2OMax}	N	30000												
Coppia di ribaltamento max.	M_{2KMax}	Nm	5000												
Rendimento a pieno carico	η	%	94												
Durata	L_h	h	La durata è in funzione dell'effettivo utilizzo del riduttore ed è da verificare in fase di dimensionamento con cymex®												
Peso (inclusa flangia di adattamento standard)	<i>m</i>	kg	76												
Rumorosità (per <i>i</i> e n_i , di riferimento consultare cymex®)	L_{PA}	dB(A)	≤ 58												
Temperatura max. ammissibile sulla carcassa		°C	+90												
Temperatura ambiente		°C	da -15 a +40												
Lubrificazione			a vita												
Senso di rotazione			concorde tra ingresso e uscita												
Grado di protezione			IP 65												
Giunto consigliato in abbinamento: a soffietto in metallo (da ordinare separatamente - consultare cymex®)			BC2-06000AA085,000-X												
Diametro foro del giunto - lato applicazione		mm	X = 060,000 - 140,000												
Momento d'inerzia (riferito all'ingresso) Diametro morsetto calettatore [mm] Versione con momento d'inerzia ottimizzato disponibile su richiesta	M	48	J_1	kgcm ²	39,2	34,6	33,2	30,5	30,5	29,7	28,2	27,9	27,6	27,6	27,5

Per un dimensionamento dettagliato si raccomanda di utilizzare il nostro software cymex® - www.wittenstein-cymex.com

^{a)} Per carichi combinati è necessaria verifica con cymex®

^{b)} Valida per diametro morsetto calettatore standard

^{c)} Riferita al centro dell'albero o della flangia sul lato di uscita

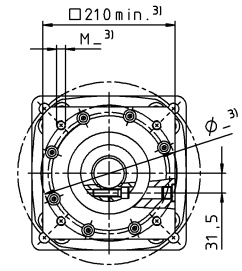
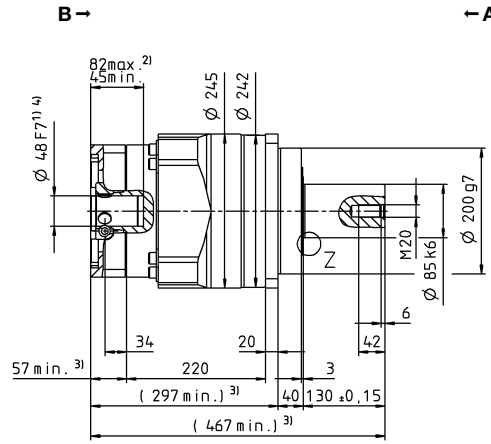
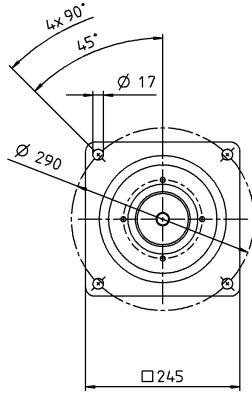
^{d)} Con temperature ambiente superiori, ridurre le velocità

^{e)} Albero liscio

Motorwelledurchmesser [mm]

2-stadi

bis 48⁴⁾ (M)⁵⁾
Klemmnabendurchmesser



Riduttori epicicloidali

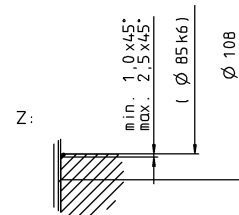
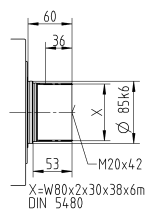
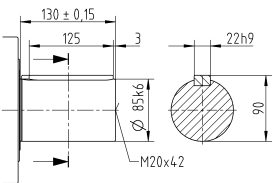
SP+

MF

Varianti albero di uscita

Albero con linguetta

Albero scanalato (DIN 5480)



Le quote non tollerate sono nominali

¹⁾ Verificare l'accoppiamento all'albero motore.

²⁾ Min./Max. lunghezza albero motore.

Per alberi motore più lunghi contattateci.

³⁾ Le quote dipendono dal motore.

⁴⁾ Per alberi motore con diametro inferiore l'accoppiamento viene eseguito con bussola di riduzione avente spessore della parete di minimo 1 mm.

⁵⁾ Diametro morsetto calettatore standard.

SP+ 075 MC 1-stadio

			1-stadio							
Rapporto di riduzione	i		3	4	5	7	8	10		
Coppia max. ^{a) b) e)}	T_{2a}	Nm	68	90	90	90	70	70		
Coppia di accelerazione max. ^{b) e)} (max. 1000 cicli all'ora)	T_{2B}	Nm	68	90	90	90	70	70		
Coppia nominale in uscita (a n_{1N})	T_{2N}	Nm	41	51	51	52	50	53		
Coppia di emergenza ^{a) b) e)} (fino a 1000 volte durante la vita del riduttore)	T_{2Not}	Nm	139	185	250	250	213	213		
Velocità nominale media in ingresso (a T_{2N} e temperatura ambiente 20 °C) ^{e)}	n_{1N}	min ⁻¹	4500	4500	4500	4500	4500	4500		
Velocità max. in ingresso	n_{1Max}	min ⁻¹	6000	6000	6000	6000	6000	6000		
Durchschnittl. Leerlaufdrehmoment ^{b)} (bei $n_1 = 3000 \text{ min}^{-1}$ und 20 °C Getriebetemperatur)	T_{012}	Nm	1,1	0,88	0,72	0,49	0,42	0,40		
Gioco torsionale max.	j_t	arcmin	Standard ≤ 6 / Ridotto ≤ 4							
Rigidità torsionale ^{b)}	C_{t21}	Nm/arcmin	10							
Forza assiale max. ^{c)}	F_{2AMax}	N	3350							
Forza radiale max. ^{c)}	F_{2OMax}	N	4200							
Coppia di ribaltamento max.	M_{2KMax}	Nm	236							
Rendimento a pieno carico	η	%	98,5							
Durata	L_h	h	La durata è in funzione dell'effettivo utilizzo del riduttore ed è da verificare in fase di dimensionamento con cymex®							
Peso (inclusa flangia di adattamento standard)	m	kg	3,9							
Rumorosità (per i e n_1 , di riferimento consultare cymex®)	L_{PA}	dB(A)	≤ 59							
Temperatura max. ammissibile sulla carcassa		°C	+90							
Temperatura ambiente		°C	da -15 a +40							
Lubrificazione			a vita							
Senso di rotazione			concorde tra ingresso e uscita							
Grado di protezione			IP 65							
Giunto consigliato in abbinamento: a soffietto in metallo (da ordinare separatamente - consultare cymex®)			BC2-00080AA022,000-X							
Diametro foro del giunto - lato applicazione		mm	X = 014,000 - 042,000							
Momento d'inerzia (riferito all'ingresso) Diametro morsetto calettatore [mm]	E	19	J_1	kgcm ²	1,03	0,78	0,68	0,59	0,54	0,54
	G	24	J_1	kgcm ²	2,40	2,15	2,05	1,96	1,91	1,91

Per un dimensionamento dettagliato si raccomanda di utilizzare il nostro software cymex® - www.wittenstein-cymex.com

^{a)} Per carichi combinati è necessaria verifica con cymex®

^{b)} Valida per diametro morsetto calettatore standard

^{c)} Riferita al centro dell'albero o della flangia sul lato di uscita

^{d)} Con temperature ambiente superiori, ridurre le velocità

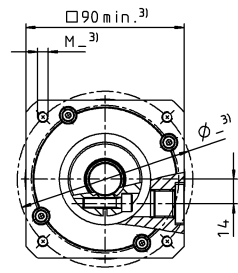
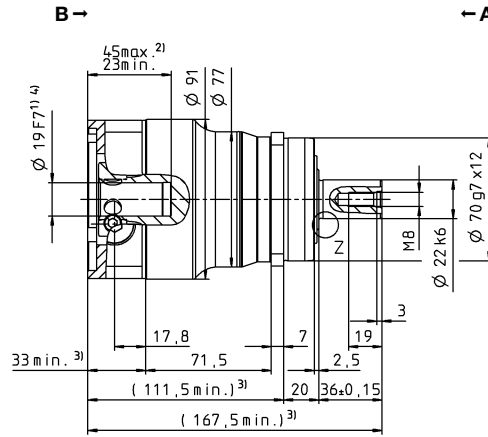
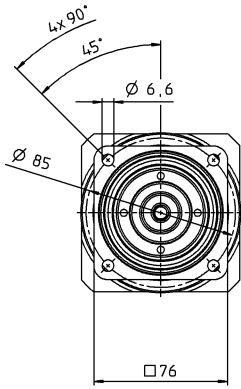
^{e)} Albero liscio

Vista A

Vista B

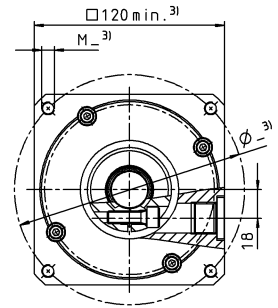
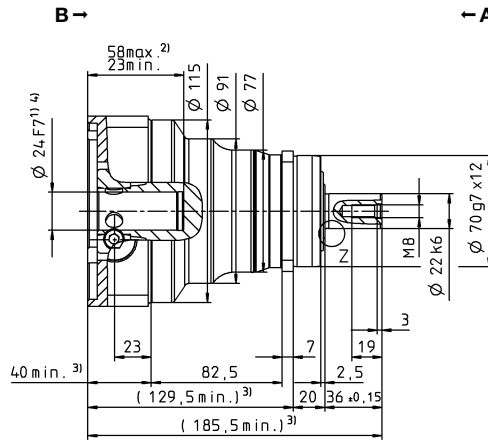
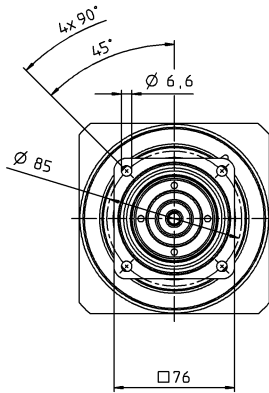
1-stadio

Ø morsetto calettatore fino a 19⁴⁾ (E)⁵⁾



Diámetro albero motore [mm]

Ø morsetto calettatore fino a 24⁴⁾ (G)



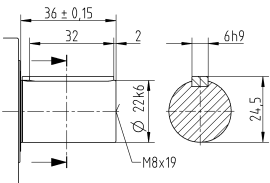
Riduttori epicicloidali

SP+

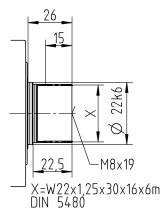
MC

Varianti albero di uscita

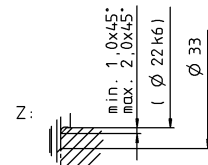
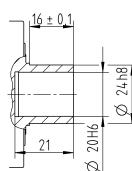
Albero con linguetta



Albero scanalato (DIN 5480)



Albero con codolo per calettatore



Le quote non tollerate sono nominali

¹⁾ Verificare l'accoppiamento all'albero motore.

²⁾ Min./Max. lunghezza albero motore.

Per alberi motore più lunghi contattateci.

³⁾ Le quote dipendono dal motore.

⁴⁾ Per alberi motore con diametro inferiore l'accoppiamento viene eseguito con bussola di riduzione avente spessore della parete di minimo 1 mm.

⁵⁾ Diametro morsetto calettatore standard.

SP+ 075 MC 2-stadi

			2-stadi											
Rapporto di riduzione	<i>i</i>		16	20	25	28	32	35	40	50	64	70	100	
Coppia max. ^{a) b) e)}	T_{2a}	Nm	90	90	90	90	90	90	90	90	70	90	70	
Coppia di accelerazione max. ^{b) e)} (max. 1000 cicli all'ora)	T_{2B}	Nm	90	90	90	90	90	90	90	90	70	90	70	
Coppia nominale in uscita (a n_{1N})	T_{2N}	Nm	62	62	72	65	72	72	65	72	56	72	56	
Coppia di emergenza ^{a) b) e)} (fino a 1000 volte durante la vita del riduttore)	T_{2Not}	Nm	250	250	250	250	250	250	250	250	213	250	213	
Velocità nominale media in ingresso (a T_{2N} e temperatura ambiente 20 °C) ^{e)}	n_{1N}	min ⁻¹	4500	4500	4500	4500	4500	4500	4500	4500	4500	4500	4500	
Velocità max. in ingresso	n_{1Max}	min ⁻¹	6000	6000	6000	6000	6000	6000	6000	6000	6000	6000	6000	
Durchschnittl. Leerlaufdrehmoment ^{b)} (bei $n_1 = 3000 \text{ min}^{-1}$ und 20 °C Getriebetemperatur)	T_{012}	Nm	0,36	0,24	0,18	0,18	0,17	0,16	0,16	0,16	0,16	0,15	0,14	
Gioco torsionale max.	j_t	arcmin	Standard ≤ 8 / Ridotto ≤ 6											
Rigidità torsionale ^{b)}	C_{t21}	Nm/arcmin	10											
Forza assiale max. ^{c)}	F_{2AMax}	N	3350											
Forza radiale max. ^{c)}	F_{2OMax}	N	4200											
Coppia di ribaltamento max.	M_{2KMax}	Nm	236											
Rendimento a pieno carico	η	%	96,5											
Durata	L_h	h	La durata è in funzione dell'effettivo utilizzo del riduttore ed è da verificare in fase di dimensionamento con cymex®											
Peso (inclusa flangia di adattamento standard)	<i>m</i>	kg	3,6											
Rumorosità (per <i>i</i> e n_1 , di riferimento consultare cymex®)	L_{PA}	dB(A)	≤ 55											
Temperatura max. ammissibile sulla carcassa		°C	+90											
Temperatura ambiente		°C	da -15 a +40											
Lubrificazione			a vita											
Senso di rotazione			concorde tra ingresso e uscita											
Grado di protezione			IP 65											
Giunto consigliato in abbinamento: a soffietto in metallo (da ordinare separatamente - consultare cymex®)			BC2-00080AA022,000-X											
Diametro foro del giunto - lato applicazione		mm	X = 014,000 - 042,000											
Momento d'inerzia (riferito all'ingresso) Diametro morsetto calettatore [mm]	C	14	J_1	kgcm ²	0,23	0,20	0,20	0,18	0,18	0,18	0,16	0,16	0,16	0,16
	E	19	J_1	kgcm ²	0,55	0,53	0,52	0,50	0,50	0,50	0,49	0,49	0,49	0,49

Per un dimensionamento dettagliato si raccomanda di utilizzare il nostro software cymex® - www.wittenstein-cymex.com

^{a)} Per carichi combinati è necessaria verifica con cymex®

^{b)} Valida per diametro morsetto calettatore standard

^{c)} Riferita al centro dell'albero o della flangia sul lato di uscita

^{d)} Con temperature ambiente superiori, ridurre le velocità

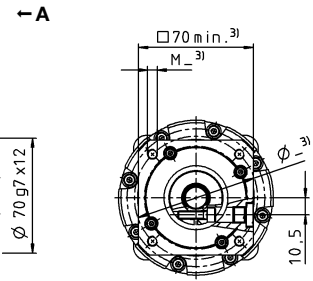
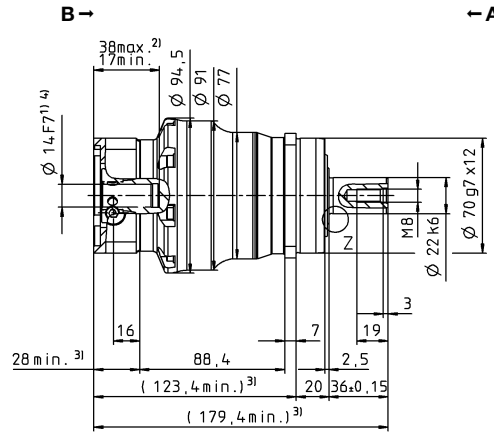
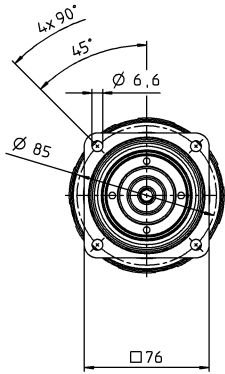
^{e)} Albero liscio

Vista A

Vista B

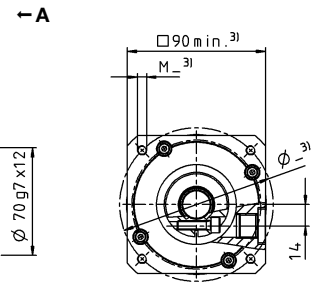
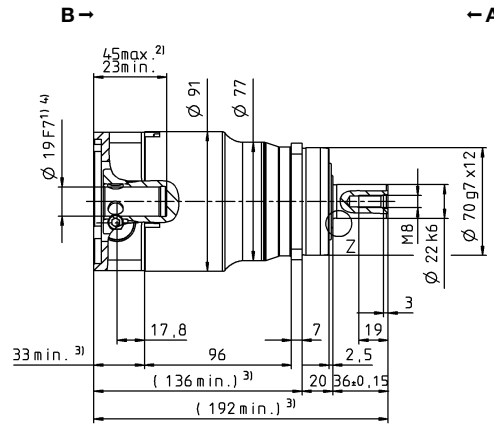
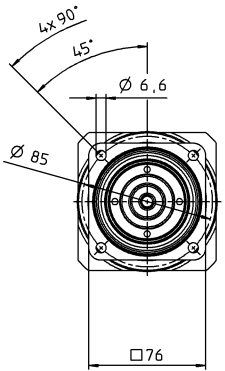
2-stadi

Ø morsetto calettatore fino a 14⁴⁾ (C)⁵⁾



Diámetro albero motore [mm]

Ø morsetto calettatore fino a 19⁴⁾ (E)



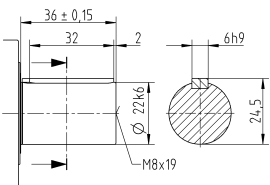
Riduttori epicicloidali

SP+

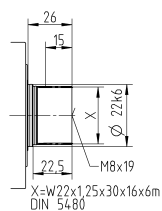
MC

Varianti albero di uscita

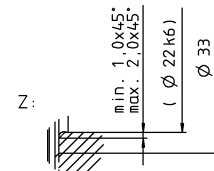
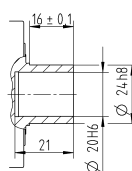
Albero con linguetta



Albero scanalato (DIN 5480)



Albero con codolo per calettatore



Le quote non tollerate sono nominali

¹⁾ Verificare l'accoppiamento all'albero motore.

²⁾ Min./Max. lunghezza albero motore.

Per alberi motore più lunghi contattateci.

³⁾ Le quote dipendono dal motore.

⁴⁾ Per alberi motore con diametro inferiore l'accoppiamento viene eseguito con bussola di riduzione avente spessore della parete di minimo 1 mm.

⁵⁾ Diametro morsetto calettatore standard.

SP+ 100 MC 1-stadio

			Versione MC - standard						Versione L - attrito ottimizzato						
Rapporto di riduzione	<i>i</i>		3	4	5	7	8	10	3	4	5	7	8	10	
Coppia max. ^{a) b) e)}	T_{2a}	Nm	180	240	240	240	180	180	180	240	240	240	180	180	
Coppia di accelerazione max. ^{b) e)} (max. 1000 cicli all'ora)	T_{2B}	Nm	180	240	240	240	180	180	180	240	240	240	180	180	
Coppia nominale in uscita (a n_{1N})	T_{2N}	Nm	76	95	91	93	93	97	76	95	91	93	93	97	
Coppia di emergenza ^{a) b) e)} (fino a 1000 volte durante la vita del riduttore)	T_{2Not}	Nm	454	625	625	625	599	599	454	625	625	625	599	599	
Velocità nominale media in ingresso (a T_{2N} e temperatura ambiente 20 °C) ^{e)}	n_{1N}	min ⁻¹	3500	4000	4500	4500	4500	4500	3500	4000	4500	4500	4500	4500	
Velocità max. in ingresso	n_{1Max}	min ⁻¹	6000	6000	6000	6000	6000	6000	6000	6000	6000	6000	6000	6000	
Durchschnittl. Leerlaufdrehmoment ^{b)} (bei $n_1 = 3000 \text{ min}^{-1}$ und 20 °C Getriebetemperatur)	T_{012}	Nm	2,0	1,8	1,4	0,84	0,78	0,64	0,9	0,8	0,6	0,5	0,4	0,4	
Gioco torsionale max.	j_t	arcmin	Standard ≤ 4 / Ridotto ≤ 2												
Rigidità torsionale ^{b)}	C_{t21}	Nm/arcmin	31												
Forza assiale max. ^{c)}	F_{2AMax}	N	5650						2000						
Forza radiale max. ^{c)}	F_{2OMax}	N	6600						1000						
Coppia di ribaltamento max.	M_{2KMax}	Nm	487						72						
Rendimento a pieno carico	η	%	98,5						99						
Durata	L_h	h	La durata è in funzione dell'effettivo utilizzo del riduttore ed è da verificare in fase di dimensionamento con cymex®												
Peso (inclusa flangia di adattamento standard)	<i>m</i>	kg	7,7												
Rumosità (per <i>i</i> e <i>n</i> , di riferimento consultare cymex®)	L_{PA}	dB(A)	≤ 58												
Temperatura max. ammissibile sulla carcassa		°C	+90												
Temperatura ambiente		°C	da -15 a +40												
Lubrificazione			a vita												
Senso di rotazione			concorde tra ingresso e uscita												
Grado di protezione			IP 65						IP 52						
Giunto consigliato in abbinamento: a soffietto in metallo (da ordinare separatamente - consultare cymex®)			BC2-00300AA032,000-X												
Diametro foro del giunto - lato applicazione		mm	X = 024,000 - 060,000												
Momento d'inerzia (riferito all'ingresso) Diametro morsetto calettatore [mm]	G 24	J_1	kgcm ²	3,99	3,04	2,61	2,29	2,26	2,07	3,99	3,04	2,61	2,29	2,26	2,07
	K 38	J_1	kgcm ²	11,1	10,1	9,68	9,36	9,55	9,14	11,1	10,1	9,68	9,36	9,55	9,14

Per un dimensionamento dettagliato si raccomanda di utilizzare il nostro software cymex® - www.wittenstein-cymex.com

^{a)} Per carichi combinati è necessaria verifica con cymex®

^{b)} Valida per diametro morsetto calettatore standard

^{c)} Riferita al centro dell'albero o della flangia sul lato di uscita

^{d)} Con temperature ambiente superiori, ridurre le velocità

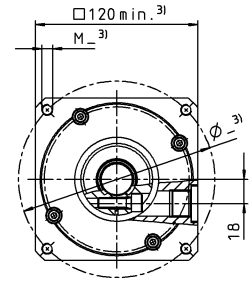
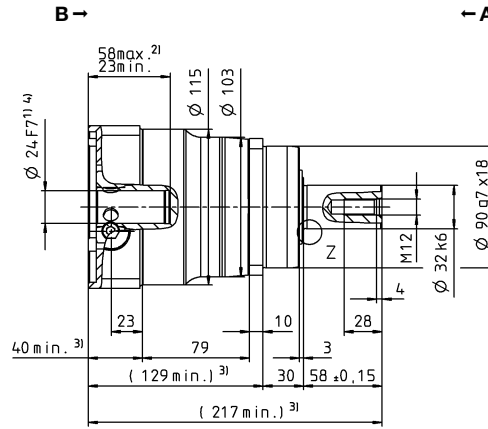
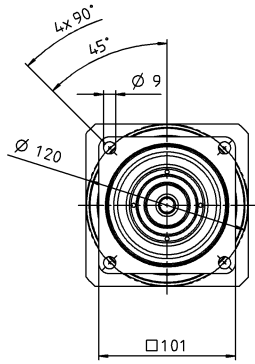
^{e)} Albero liscio

Vista A

Vista B

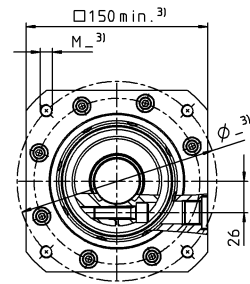
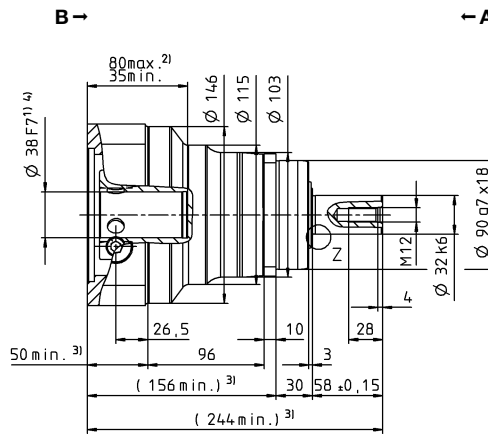
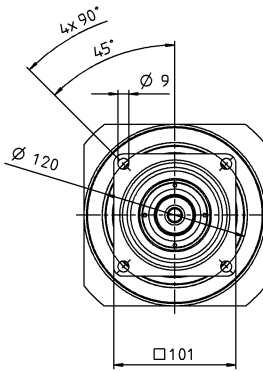
1-stadio

Ø morsetto calettatore fino a 24⁴⁾ (G)⁵⁾



Diámetro albero motore [mm]

Ø morsetto calettatore fino a 38⁴⁾ (K)



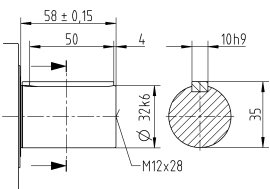
Riduttori epicicloidali

SP+

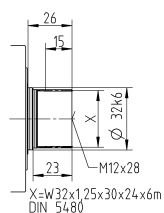
MC

Varianti albero di uscita

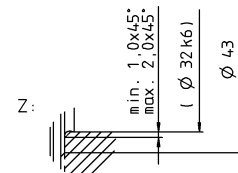
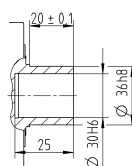
Albero con linguetta



Albero scanalato (DIN 5480)



Albero con codolo per calettatore



Le quote non tollerate sono nominali

¹⁾ Verificare l'accoppiamento all'albero motore.

²⁾ Min./Max. lunghezza albero motore.

Per alberi motore più lunghi contattateci.

³⁾ Le quote dipendono dal motore.

⁴⁾ Per alberi motore con diametro inferiore l'accoppiamento viene eseguito con bussola di riduzione avente spessore della parete di minimo 1 mm.

⁵⁾ Diametro morsetto calettatore standard.

SP+ 100 MC 2-stadi

			2-stadi											
Rapporto di riduzione	<i>i</i>		16	20	25	28	32	35	40	50	64	70	100	
Coppia max. ^{a) b) e)}	T_{2a}	Nm	240	240	240	240	240	240	240	240	180	240	180	
Coppia di accelerazione max. ^{b) e)} (max. 1000 cicli all'ora)	T_{2B}	Nm	240	240	240	240	240	240	240	240	180	240	180	
Coppia nominale in uscita (a n_{1N})	T_{2N}	Nm	138	148	149	164	141	164	183	182	144	189	144	
Coppia di emergenza ^{a) b) e)} (fino a 1000 volte durante la vita del riduttore)	T_{2Not}	Nm	625	625	625	625	625	625	625	625	599	625	599	
Velocità nominale media in ingresso (a T_{2N} e temperatura ambiente 20 °C) ^{e)}	n_{1N}	min ⁻¹	4500	4500	4500	4500	4500	4500	4500	4500	4500	4500	4500	
Velocità max. in ingresso	n_{1Max}	min ⁻¹	6000	6000	6000	6000	6000	6000	6000	6000	6000	6000	6000	
Durchschnittl. Leerlaufdrehmoment ^{b)} (bei $n_i = 3000 \text{ min}^{-1}$ und 20 °C Getriebetemperatur)	T_{012}	Nm	0,52	0,53	0,48	0,43	0,38	0,28	0,40	0,25	0,25	0,20	0,19	
Gioco torsionale max.	j_t	arcmin	Standard ≤ 6 / Ridotto ≤ 4											
Rigidità torsionale ^{b)}	C_{t21}	Nm/arcmin	31											
Forza assiale max. ^{c)}	F_{2AMax}	N	5650											
Forza radiale max. ^{c)}	F_{2OMax}	N	6600											
Coppia di ribaltamento max.	M_{2KMax}	Nm	487											
Rendimento a pieno carico	η	%	96,5											
Durata	L_h	h	La durata è in funzione dell'effettivo utilizzo del riduttore ed è da verificare in fase di dimensionamento con cymex®											
Peso (inclusa flangia di adattamento standard)	<i>m</i>	kg	7,9											
Rumorosità (per <i>i</i> e n_i , di riferimento consultare cymex®)	L_{PA}	dB(A)	≤ 56											
Temperatura max. ammissibile sulla carcassa		°C	+90											
Temperatura ambiente		°C	da -15 a +40											
Lubrificazione			a vita											
Senso di rotazione			concorde tra ingresso e uscita											
Grado di protezione			IP 65											
Giunto consigliato in abbinamento: a soffietto in metallo (da ordinare separatamente - consultare cymex®)			BC2-00300AA032,000-X											
Diametro foro del giunto - lato applicazione		mm	X = 024,000 - 060,000											
Momento d'inerzia (riferito all'ingresso) Diametro morsetto calettatore [mm]	E 19	J_1	kgcm ²	0,81	0,70	0,68	0,60	0,43	0,59	0,55	0,54	0,38	0,54	0,54
	G 24	J_1	kgcm ²	2,18	2,07	2,05	1,97	2,06	1,96	1,92	1,91	1,91	1,91	1,91

Per un dimensionamento dettagliato si raccomanda di utilizzare il nostro software cymex® - www.wittenstein-cymex.com

^{a)} Per carichi combinati è necessaria verifica con cymex®

^{b)} Valida per diametro morsetto calettatore standard

^{c)} Riferita al centro dell'albero o della flangia sul lato di uscita

^{d)} Con temperature ambiente superiori, ridurre le velocità

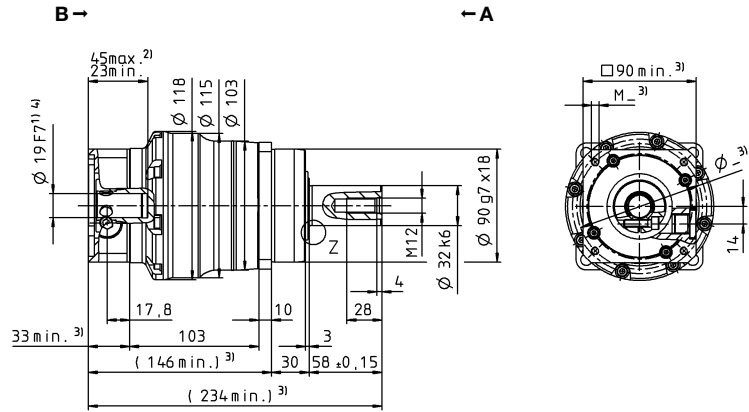
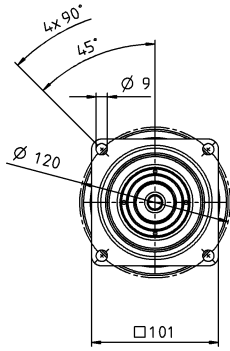
^{e)} Albero liscio

Vista A

Vista B

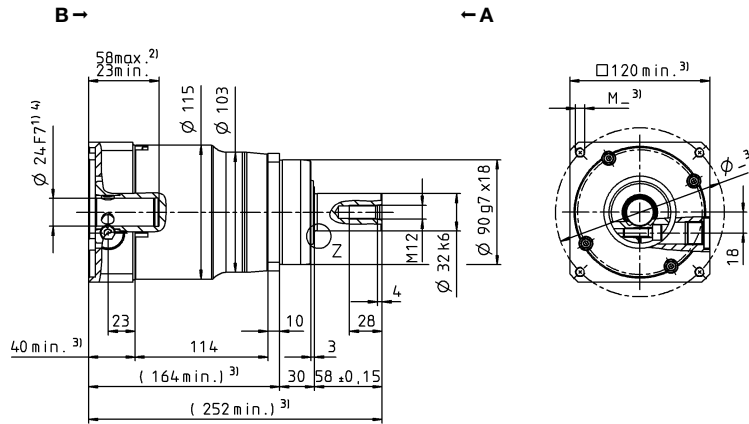
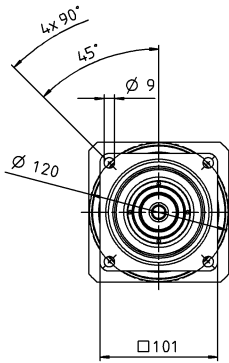
2-stadi

Ø morsetto calettatore fino a 19⁴⁾ (E)⁵⁾



Diámetro albero motore [mm]

Ø morsetto calettatore fino a 24⁴⁾ (G)

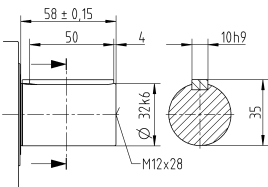


Riduttori epicicloidali

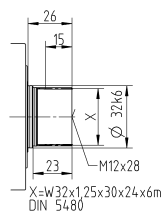
SP+
MC

Varianti albero di uscita

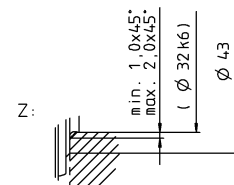
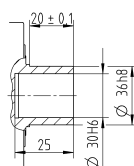
Albero con linguetta



Albero scanalato (DIN 5480)



Albero con codolo per calettatore



Le quote non tollerate sono nominali

¹⁾ Verificare l'accoppiamento all'albero motore.

²⁾ Min./Max. lunghezza albero motore.

Per alberi motore più lunghi contattateci.

³⁾ Le quote dipendono dal motore.

⁴⁾ Per alberi motore con diametro inferiore l'accoppiamento viene eseguito con bussola di riduzione avente spessore della parete di minimo 1 mm.

⁵⁾ Diametro morsetto calettatore standard.

SP+ 140 MC 1-stadio

			Versione MC - standard						Versione L - attrito ottimizzato						
Rapporto di riduzione	<i>i</i>		3	4	5	7	8	10	3	4	5	7	8	10	
Coppia max. ^{a) b) e)}	T_{2a}	Nm	310	480	480	480	380	380	310	480	480	480	380	380	
Coppia di accelerazione max. ^{b) e)} (max. 1000 cicli all'ora)	T_{2B}	Nm	310	480	480	480	380	380	310	480	480	480	380	380	
Coppia nominale in uscita (a n_{1N})	T_{2N}	Nm	127	195	182	187	186	195	127	195	182	187	186	195	
Coppia di emergenza ^{a) b) e)} (fino a 1000 volte durante la vita del riduttore)	T_{2Not}	Nm	1250	1350	1350	1350	1250	1250	1250	1350	1350	1350	1250	1250	
Velocità nominale media in ingresso (a T_{2N} e temperatura ambiente 20 °C) ^{e)}	n_{1N}	min ⁻¹	3000	3500	4500	4500	4500	4500	3000	3500	4500	4500	4500	4500	
Velocità max. in ingresso	n_{1Max}	min ⁻¹	6000	6000	6000	6000	6000	6000	6000	6000	6000	6000	6000	6000	
Durchschnittl. Leerlaufdrehmoment ^{b)} (bei $n_i = 3000 \text{ min}^{-1}$ und 20 °C Getriebetemperatur)	T_{012}	Nm	4,1	3,5	3,0	2,2	1,8	1,7	2,0	1,5	1,2	1,0	0,9	0,9	
Gioco torsionale max.	j_t	arcmin	Standard ≤ 4 / Ridotto ≤ 2												
Rigidità torsionale ^{b)}	C_{t21}	Nm/arcmin	53												
Forza assiale max. ^{c)}	F_{2AMax}	N	9870						3000						
Forza radiale max. ^{c)}	F_{2OMax}	N	9900						1200						
Coppia di ribaltamento max.	M_{2KMax}	Nm	952						110						
Rendimento a pieno carico	η	%	98,5						99						
Durata	L_h	h	La durata è in funzione dell'effettivo utilizzo del riduttore ed è da verificare in fase di dimensionamento con cymex®												
Peso (inclusa flangia di adattamento standard)	<i>m</i>	kg	17,2												
Rumosità (per <i>i</i> e n_i , di riferimento consultare cymex®)	L_{PA}	dB(A)	≤ 59												
Temperatura max. ammissibile sulla carcassa		°C	+90												
Temperatura ambiente		°C	da -15 a +40												
Lubrificazione			a vita												
Senso di rotazione			concorde tra ingresso e uscita												
Grado di protezione			IP 65						IP 52						
Giunto consigliato in abbinamento: a soffietto in metallo (da ordinare separatamente - consultare cymex®)			BC2-00500AA040,000-X												
Diametro foro del giunto - lato applicazione		mm	X = 035,000 - 060,000												
Momento d'inerzia (riferito all'ingresso) Diametro morsetto calettatore [mm]	K 38	J_1	kgcm ²	14,9	12,1	11,0	10,1	10,1	9,51	14,9	12,1	11,0	10,1	10,1	9,51
	M 48	J_1	kgcm ²	29,5	26,7	25,6	24,7	24,7	24,2	29,5	26,7	25,6	24,7	24,7	24,2

Per un dimensionamento dettagliato si raccomanda di utilizzare il nostro software cymex® - www.wittenstein-cymex.com

^{a)} Per carichi combinati è necessaria verifica con cymex®

^{b)} Valida per diametro morsetto calettatore standard

^{c)} Riferita al centro dell'albero o della flangia sul lato di uscita

^{d)} Con temperature ambiente superiori, ridurre le velocità

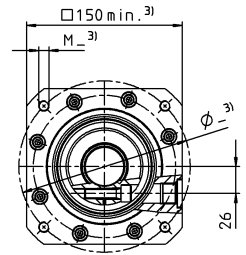
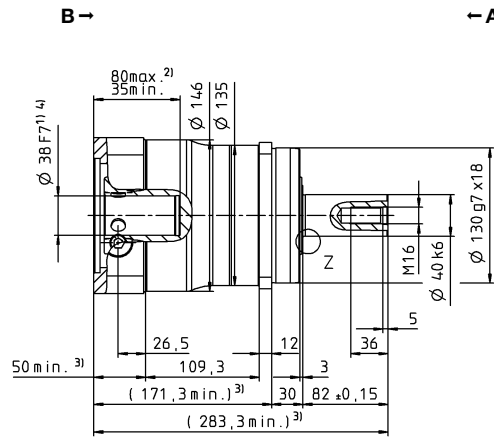
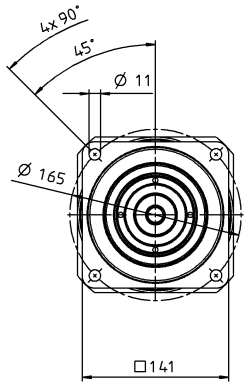
^{e)} Albero liscio

Vista A

Vista B

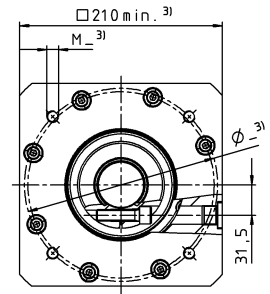
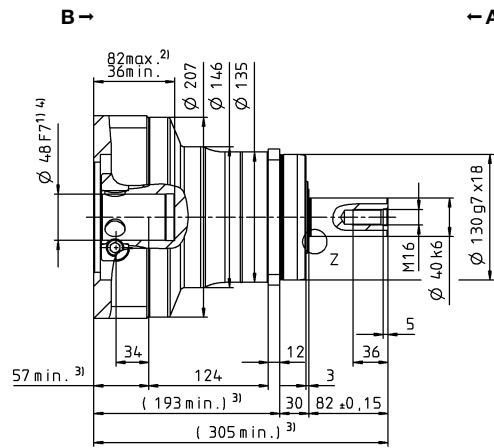
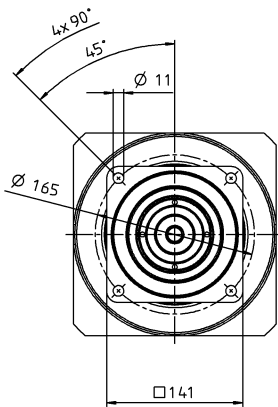
1-stadio

Ø morsetto calettatore fino a 38⁴⁾ (K)⁵⁾



Diámetro albero motore [mm]

Ø morsetto calettatore fino a 48⁴⁾ (M)

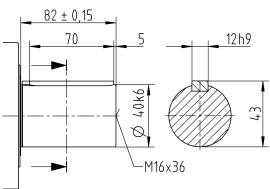


Riduttori epicicloidali

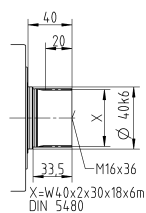
SP+
MC

Varianti albero di uscita

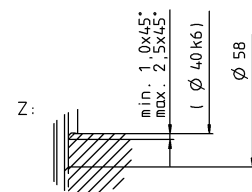
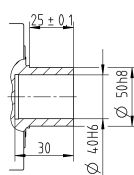
Albero con linguetta



Albero scanalato (DIN 5480)



Albero con codolo per calettatore



Le quote non tollerate sono nominali

¹⁾ Verificare l'accoppiamento all'albero motore.

²⁾ Min./Max. lunghezza albero motore.

Per alberi motore più lunghi contattateci.

³⁾ Le quote dipendono dal motore.

⁴⁾ Per alberi motore con diametro inferiore l'accoppiamento viene eseguito con bussola di riduzione avente spessore della parete di minimo 1 mm.

⁵⁾ Diametro morsetto calettatore standard.

SP+ 140 MC 2-stadi

			2-stadi											
Rapporto di riduzione	i		16	20	25	28	32	35	40	50	64	70	100	
Coppia max. ^{a) b) e)}	T_{2a}	Nm	480	480	480	480	480	480	480	480	380	480	380	
Coppia di accelerazione max. ^{b) e)} (max. 1000 cicli all'ora)	T_{2B}	Nm	480	480	480	480	480	480	480	480	380	480	380	
Coppia nominale in uscita (a n_{1N})	T_{2N}	Nm	277	297	298	328	287	329	364	367	304	304	304	
Coppia di emergenza ^{a) b) e)} (fino a 1000 volte durante la vita del riduttore)	T_{2Not}	Nm	1350	1350	1350	1350	1350	1350	1350	1350	1250	1350	1250	
Velocità nominale media in ingresso (a T_{2N} e temperatura ambiente 20 °C) ^{e)}	n_{1N}	min ⁻¹	4500	4500	4500	4500	4500	4500	4500	4500	4500	4500	4500	
Velocità max. in ingresso	n_{1Max}	min ⁻¹	6000	6000	6000	6000	6000	6000	6000	6000	6000	6000	6000	
Durchschnittl. Leerlaufdrehmoment ^{b)} (bei $n_i = 3000 \text{ min}^{-1}$ und 20 °C Getriebetemperatur)	T_{012}	Nm	1,1	1,0	0,96	0,80	0,72	0,60	0,55	0,45	0,45	0,40	0,40	
Gioco torsionale max.	j_t	arcmin	Standard ≤ 6 / Ridotto ≤ 4											
Rigidità torsionale ^{b)}	C_{t21}	Nm/arcmin	53											
Forza assiale max. ^{c)}	F_{2AMax}	N	9870											
Forza radiale max. ^{c)}	F_{2OMax}	N	9900											
Coppia di ribaltamento max.	M_{2KMax}	Nm	952											
Rendimento a pieno carico	η	%	96,5											
Durata	L_h	h	La durata è in funzione dell'effettivo utilizzo del riduttore ed è da verificare in fase di dimensionamento con cymex®											
Peso (inclusa flangia di adattamento standard)	m	kg	17											
Rumorosità (per i e n_i , di riferimento consultare cymex®)	L_{PA}	dB(A)	≤ 59											
Temperatura max. ammissibile sulla carcassa		°C	+90											
Temperatura ambiente		°C	da -15 a +40											
Lubrificazione			a vita											
Senso di rotazione			concorde tra ingresso e uscita											
Grado di protezione			IP 65											
Giunto consigliato in abbinamento: a soffietto in metallo (da ordinare separatamente - consultare cymex®)			BC2-00500AA040,000-X											
Diametro foro del giunto - lato applicazione		mm	X = 035,000 - 060,000											
Momento d'inerzia (riferito all'ingresso) Diametro morsetto calettatore [mm]	G 24	J_1	kgcm ²	3,19	2,71	2,67	2,34	1,65	2,32	2,10	2,08	2,08	2,08	2,07
	K 38	J_1	kgcm ²	10,3	9,77	9,73	9,41	2,34	9,39	9,16	9,15	1,39	9,14	9,14

Per un dimensionamento dettagliato si raccomanda di utilizzare il nostro software cymex® - www.wittenstein-cymex.com

^{a)} Per carichi combinati è necessaria verifica con cymex®

^{b)} Valida per diametro morsetto calettatore standard

^{c)} Riferita al centro dell'albero o della flangia sul lato di uscita

^{d)} Con temperature ambiente superiori, ridurre le velocità

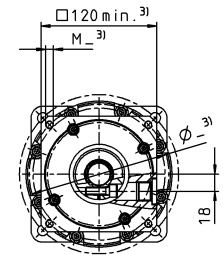
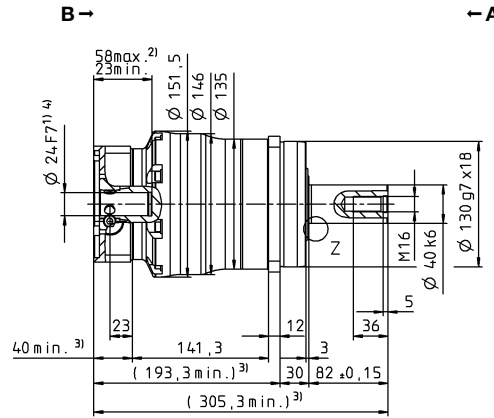
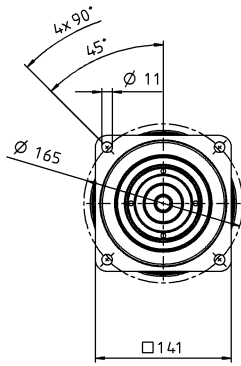
^{e)} Albero liscio

Vista A

Vista B

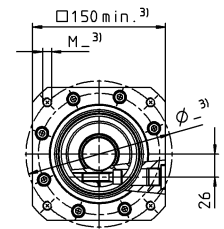
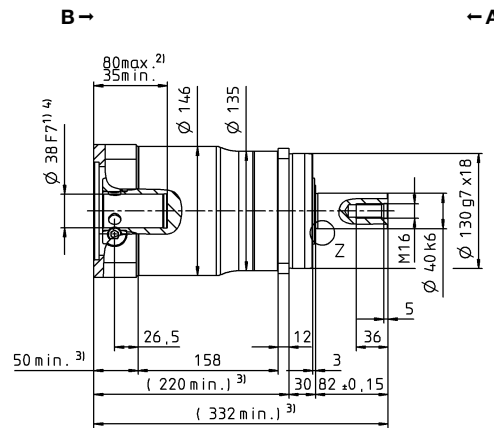
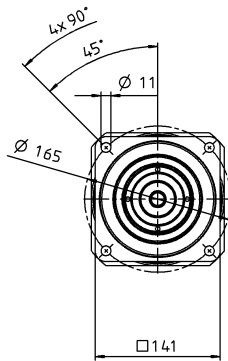
2-stadi

Ø morsetto calettatore fino a 24⁴⁾ (G)⁵⁾



Diametro albero motore [mm]

Ø morsetto calettatore fino a 38⁴⁾ (K)



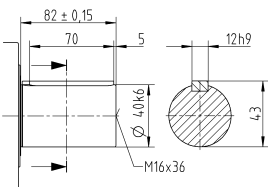
Riduttori epicicloidali

SP+

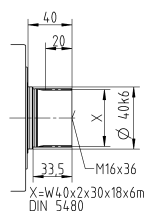
MC

Varianti albero di uscita

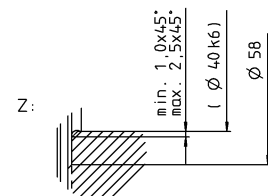
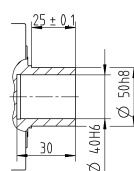
Albero con linguetta



Albero scanalato (DIN 5480)



Albero con codolo per calettatore



Le quote non tollerate sono nominali

¹⁾ Verificare l'accoppiamento all'albero motore.

²⁾ Min./Max. lunghezza albero motore.

Per alberi motore più lunghi contattateci.

³⁾ Le quote dipendono dal motore.

⁴⁾ Per alberi motore con diametro inferiore l'accoppiamento viene eseguito con bussola di riduzione avente spessore della parete di minimo 1 mm.

⁵⁾ Diametro morsetto calettatore standard.

SP+ 180 MC 1-stadio

			Versione MC - standard						Versione L - attrito ottimizzato							
Rapporto di riduzione	<i>i</i>		3	4	5	7	8	10	3	4	5	7	8	10		
Coppia max. ^{a) b) e)}	T_{2a}	Nm	700	880	880	880	700	700	700	880	880	880	700	700		
Coppia di accelerazione max. ^{b) e)} (max. 1000 cicli all'ora)	T_{2B}	Nm	700	880	880	880	700	700	700	880	880	880	700	700		
Coppia nominale in uscita (a n_{1N})	T_{2N}	Nm	289	492	379	469	465	488	289	492	379	469	465	488		
Coppia di emergenza ^{a) b) e)} (fino a 1000 volte durante la vita del riduttore)	T_{2Not}	Nm	2640	2750	2750	2750	2640	2640	2640	2750	2750	2750	2640	2640		
Velocità nominale media in ingresso (a T_{2N} e temperatura ambiente 20 °C) ^{e)}	n_{1N}	min ⁻¹	3000	3500	4500	4500	4500	4500	3000	3500	4500	4500	4500	4500		
Velocità max. in ingresso	n_{1Max}	min ⁻¹	4500	6000	6000	6000	6000	6000	4500	6000	6000	6000	6000	6000		
Durchschnittl. Leerlaufdrehmoment ^{b)} (bei $n_1 = 3000 \text{ min}^{-1}$ und 20 °C Getriebetemperatur)	T_{012}	Nm	9,8	8,2	6,6	4,4	4,4	3,2	3,8	3,0	2,3	1,8	1,7	1,6		
Gioco torsionale max.	j_t	arcmin	Standard ≤ 4 / Ridotto ≤ 2													
Rigidità torsionale ^{b)}	C_{t21}	Nm/arcmin	175													
Forza assiale max. ^{c)}	F_{2AMax}	N	14150						5000							
Forza radiale max. ^{c)}	F_{2OMax}	N	15400						2000							
Coppia di ribaltamento max.	M_{2KMax}	Nm	1600						208							
Rendimento a pieno carico	η	%	98,5						99							
Durata	L_h	h	La durata è in funzione dell'effettivo utilizzo del riduttore ed è da verificare in fase di dimensionamento con cymex®													
Peso (inclusa flangia di adattamento standard)	<i>m</i>	kg	34													
Rumorosità (per <i>i</i> e n_1 , di riferimento consultare cymex®)	L_{PA}	dB(A)	≤ 62													
Temperatura max. ammissibile sulla carcassa		°C	+90													
Temperatura ambiente		°C	da -15 a +40													
Lubrificazione			a vita													
Senso di rotazione			concorde tra ingresso e uscita													
Grado di protezione			IP 65						IP 52							
Giunto consigliato in abbinamento: a soffietto in metallo (da ordinare separatamente - consultare cymex®)			BC2-00800AA055,000-X													
Diametro foro del giunto - lato applicazione		mm	X = 040,000 - 075,000													
Momento d'inerzia (riferito all'ingresso) Diametro morsetto calettatore [mm]	M	48	J_1	kgcm ²	58,5	41,6	35,6	30,0	30,0	26,9	58,5	41,6	35,6	30,0	30,0	26,9

Per un dimensionamento dettagliato si raccomanda di utilizzare il nostro software cymex® - www.wittenstein-cymex.com

^{a)} Per carichi combinati è necessaria verifica con cymex®

^{b)} Valida per diametro morsetto calettatore standard

^{c)} Riferita al centro dell'albero o della flangia sul lato di uscita

^{d)} Con temperature ambiente superiori, ridurre le velocità

^{e)} Albero liscio

SP+ 180 MC 2-stadi

			2-stadi												
Rapporto di riduzione	<i>i</i>		16	20	25	28	32	35	40	50	64	70	100		
Coppia max. ^{a) b) e)}	T_{2a}	Nm	880	880	880	880	880	880	880	880	700	880	700		
Coppia di accelerazione max. ^{b) e)} (max. 1000 cicli all'ora)	T_{2B}	Nm	880	880	880	880	880	880	880	880	700	880	700		
Coppia nominale in uscita (a n_{1N})	T_{2N}	Nm	696	704	704	704	704	704	704	704	560	704	560		
Coppia di emergenza ^{a) b) e)} (fino a 1000 volte durante la vita del riduttore)	T_{2Not}	Nm	2750	2750	2750	2750	2750	2750	2750	2750	2640	2750	2640		
Velocità nominale media in ingresso (a T_{2N} e temperatura ambiente 20 °C) ^{e)}	n_{1N}	min ⁻¹	4500	4500	4500	4500	4500	4500	4500	4500	4500	4500	4500		
Velocità max. in ingresso	n_{1Max}	min ⁻¹	6000	6000	6000	6000	6000	6000	6000	6000	6000	6000	6000		
Durchschnittl. Leerlaufdrehmoment ^{b)} (bei $n_1 = 3000 \text{ min}^{-1}$ und 20 °C Getriebetemperatur)	T_{012}	Nm	2,2	2,3	1,8	1,7	1,7	1,4	1,2	1,2	1,2	0,95	1,0		
Gioco torsionale max.	j_t	arcmin	Standard ≤ 6 / Ridotto ≤ 4												
Rigidità torsionale ^{b)}	C_{t21}	Nm/arcmin	175												
Forza assiale max. ^{c)}	F_{2AMax}	N	14150												
Forza radiale max. ^{c)}	F_{2OMax}	N	15400												
Coppia di ribaltamento max.	M_{2KMax}	Nm	1600												
Rendimento a pieno carico	η	%	96,5												
Durata	L_h	h	La durata è in funzione dell'effettivo utilizzo del riduttore ed è da verificare in fase di dimensionamento con cymex®												
Peso (inclusa flangia di adattamento standard)	<i>m</i>	kg	36,4												
Rumorosità (per <i>i</i> e n_1 , di riferimento consultare cymex®)	L_{PA}	dB(A)	≤ 58												
Temperatura max. ammissibile sulla carcassa		°C	+90												
Temperatura ambiente		°C	da -15 a +40												
Lubrificazione			a vita												
Senso di rotazione			concorde tra ingresso e uscita												
Grado di protezione			IP 65												
Giunto consigliato in abbinamento: a soffietto in metallo (da ordinare separatamente - consultare cymex®)			BC2-00800AA055,000-X												
Diametro foro del giunto - lato applicazione		mm	X = 040,000 - 075,000												
Momento d'inerzia (riferito all'ingresso) Diametro morsetto calettatore [mm]	K	38	J_1	kgcm ²	13,5	12,0	11,7	10,6	10,6	10,4	9,74	9,68	5,45	9,63	9,60

Per un dimensionamento dettagliato si raccomanda di utilizzare il nostro software cymex® - www.wittenstein-cymex.com

^{a)} Per carichi combinati è necessaria verifica con cymex®

^{b)} Valida per diametro morsetto calettatore standard

^{c)} Riferita al centro dell'albero o della flangia sul lato di uscita

^{d)} Con temperature ambiente superiori, ridurre le velocità

^{e)} Albero liscio

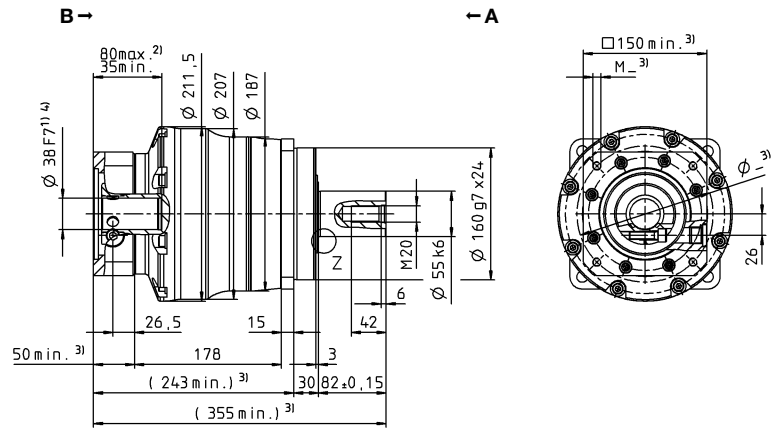
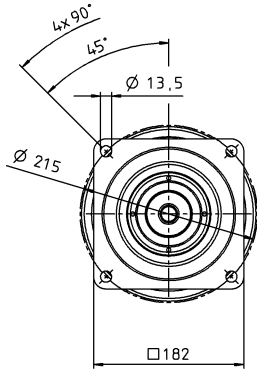
Vista A

Vista B

Diametro albero motore [mm]

2-stadi

Ø morsetto calettatore fino a 38⁴⁾ (K⁵⁾)



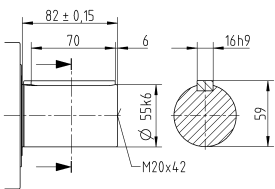
Riduttori epicicloidali

SP+

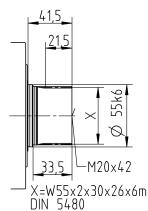
MC

Varianti albero di uscita

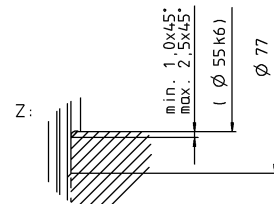
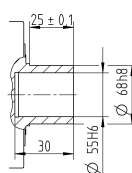
Albero con linguetta



Albero scanalato (DIN 5480)



Albero con codolo per calettatore



Le quote non tollerate sono nominali

¹⁾ Verificare l'accoppiamento all'albero motore.

²⁾ Min./Max. lunghezza albero motore.

Per alberi motore più lunghi contattateci.

³⁾ Le quote dipendono dal motore.

⁴⁾ Per alberi motore con diametro inferiore l'accoppiamento viene eseguito con bussola di riduzione avente spessore della parete di minimo 1 mm.

⁵⁾ Diametro morsetto calettatore standard.

SP+ 210 MC 1-stadio

			Versione MC - standard					Versione L - attrito ottimizzato						
Rapporto di riduzione	<i>i</i>		4	5	7	8	10	4	5	7	8	10		
Coppia max. ^{a) b) e)}	T_{2a}	Nm	2000	2000	1700	1200	1200	2000	2000	1700	1200	1200		
Coppia di accelerazione max. ^{b) e)} (max. 1000 cicli all'ora)	T_{2B}	Nm	2000	2000	1700	1200	1200	2000	2000	1700	1200	1200		
Coppia nominale in uscita (a n_{IN})	T_{2N}	Nm	1260	1141	1169	960	960	1260	1141	1169	960	960		
Coppia di emergenza ^{a) b) e)} (fino a 1000 volte durante la vita del riduttore)	T_{2Not}	Nm	5900	5900	5900	5900	5900	5900	5900	5900	5900	5900		
Velocità nominale media in ingresso (a T_{2a} e temperatura ambiente 20 °C) ^{e)}	n_{1N}	min ⁻¹	2500	3500	3500	3500	3500	2500	3500	3500	3500	3500		
Velocità max. in ingresso	n_{1Max}	min ⁻¹	6000	6000	6000	6000	6000	6000	6000	6000	6000	6000		
Durchschnittl. Leerlaufdrehmoment ^{b)} (bei $n_1 = 2000 \text{ min}^{-1}$ und 20 °C Getriebetemperatur)	T_{012}	Nm	11	8,4	5,6	5,6	4,4	4,9	4,6	4,0	3,8	3,6		
Gioco torsionale max.	j_t	arcmin	Standard ≤ 4 / Ridotto ≤ 2											
Rigidità torsionale ^{b)}	C_{t21}	Nm/arcmin	400											
Forza assiale max. ^{c)}	F_{2AMax}	N	30000					8000						
Forza radiale max. ^{c)}	F_{2OMax}	N	21000					2500						
Coppia di ribaltamento max.	M_{2KMax}	Nm	3100					3100						
Rendimento a pieno carico	η	%	98,5					99						
Durata	L_h	h	La durata è in funzione dell'effettivo utilizzo del riduttore ed è da verificare in fase di dimensionamento con cymex®											
Peso (inclusa flangia di adattamento standard)	m	kg	56											
Rumorosità (per i e n_1 , di riferimento consultare cymex®)	L_{PA}	dB(A)	≤ 64											
Temperatura max. ammissibile sulla carcassa		°C	+90											
Temperatura ambiente		°C	da -15 a +40											
Lubrificazione			a vita											
Senso di rotazione			concorde tra ingresso e uscita											
Grado di protezione			IP 65					IP 52						
Giunto consigliato in abbinamento: a soffietto in metallo (da ordinare separatamente - consultare cymex®)			BC2-04000AA075,000-X											
Diametro foro del giunto - lato applicazione		mm	X = 050,000 - 090,000											
Momento d'inerzia (riferito all'ingresso) Diametro morsetto calettatore [mm]	N	55	J_1	kgcm ²	94,3	76,9	61,5	61,5	53,1	94,3	76,9	61,5	61,5	53,1

Per un dimensionamento dettagliato si raccomanda di utilizzare il nostro software cymex® - www.wittenstein-cymex.com

^{a)} Per carichi combinati è necessaria verifica con cymex®

^{b)} Valida per diametro morsetto calettatore standard

^{c)} Riferita al centro dell'albero o della flangia sul lato di uscita

^{d)} Con temperature ambiente superiori, ridurre le velocità

^{e)} Albero liscio

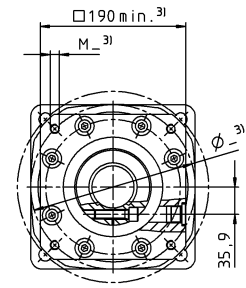
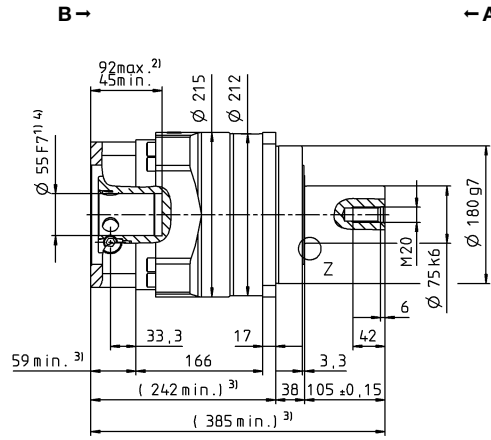
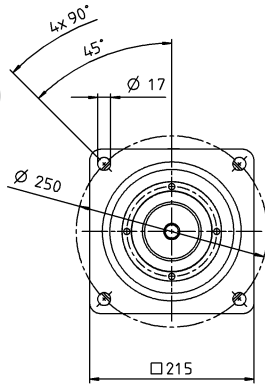
Vista A

Vista B

Diametro albero motore [mm]

1-stadio

Ø morsetto calettatore fino a 55⁴⁾ (N)⁵⁾



Riduttori epicicloidali

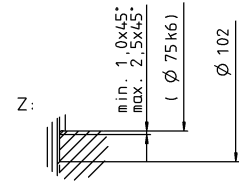
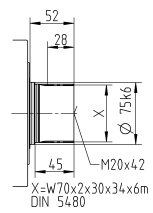
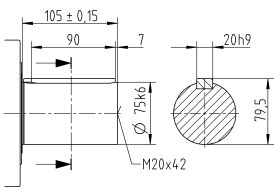
SP+

MC

Varianti albero di uscita

Albero con linguetta

Albero scanalato (DIN 5480)



- Le quote non tollerate sono nominali
- ¹⁾ Verificare l'accoppiamento all'albero motore.
 - ²⁾ Min./Max. lunghezza albero motore.
Per alberi motore più lunghi contattateci.
 - ³⁾ Le quote dipendono dal motore.
 - ⁴⁾ Per alberi motore con diametro inferiore l'accoppiamento viene eseguito con bussola di riduzione avente spessore della parete di minimo 1 mm.
 - ⁵⁾ Diametro morsetto calettatore standard.

SP+ 210 MC 2-stadi

				2-stadi											
Rapporto di riduzione	i			16	20	25	28	32	35	40	50	64	70	100	
Coppia max. ^{a) b) e)}	T_{2a}	Nm		1680	1800	2000	1680	1680	1920	1040	1300	1200	1700	1200	
Coppia di accelerazione max. ^{b) e)} (max. 1000 cicli all'ora)	T_{2B}	Nm		1680	1800	2000	1680	1680	1920	1040	1300	1200	1700	1200	
Coppia nominale in uscita (a n_{1N})	T_{2N}	Nm		898	728	910	744	1344	929	787	984	960	1360	960	
Coppia di emergenza ^{a) b) e)} (fino a 1000 volte durante la vita del riduttore)	T_{2Not}	Nm		5900	5900	5900	5900	5900	5900	5900	5900	5900	5900	5900	
Velocità nominale media in ingresso (a T_{2N} e temperatura ambiente 20 °C) ^{e)}	n_{1N}	min ⁻¹		3500	4500	4500	4500	4500	4500	4500	4500	4500	4500	4500	
Velocità max. in ingresso	n_{1Max}	min ⁻¹		6000	6000	6000	6000	6000	6000	6000	6000	6000	6000	6000	
Durchschnittl. Leerlaufdrehmoment ^{b)} (bei $n_1 = 2000 \text{ min}^{-1}$ und 20 °C Getriebetemperatur)	T_{012}	Nm		3,4	3,1	2,9	2,6	2,6	2,0	2,0	1,8	1,8	1,6	1,6	
Gioco torsionale max.	j_t	arcmin		Standard ≤ 5 / Ridotto ≤ 4											
Rigidità torsionale ^{b)}	C_{t21}	Nm/arcmin		400											
Forza assiale max. ^{c)}	F_{2AMax}	N		30000											
Forza radiale max. ^{c)}	F_{2OMax}	N		21000											
Coppia di ribaltamento max.	M_{2KMax}	Nm		3100											
Rendimento a pieno carico	η	%		96,5											
Durata	L_h	h		La durata è in funzione dell'effettivo utilizzo del riduttore ed è da verificare in fase di dimensionamento con cymex®											
Peso (inclusa flangia di adattamento standard)	m	kg		53											
Rumorosità (per i e n_1 , di riferimento consultare cymex®)	L_{PA}	dB(A)		≤ 57											
Temperatura max. ammissibile sulla carcassa		°C		+90											
Temperatura ambiente		°C		da -15 a +40											
Lubrificazione				a vita											
Senso di rotazione				concorde tra ingresso e uscita											
Grado di protezione				IP 65											
Giunto consigliato in abbinamento: a soffietto in metallo (da ordinare separatamente - consultare cymex®)				BC2-04000AA075.000-X											
Diametro foro del giunto - lato applicazione		mm		X = 050,000 - 090,000											
Momento d'inerzia (riferito all'ingresso) Diametro morsetto calettatore [mm]	M	48	J_1	kgcm ²	34,5	31,5	30,8	30,0	30,0	29,7	28,5	28,3	28,3	28,1	28,0

Per un dimensionamento dettagliato si raccomanda di utilizzare il nostro software cymex® - www.wittenstein-cymex.com

^{a)} Per carichi combinati è necessaria verifica con cymex®

^{b)} Valida per diametro morsetto calettatore standard

^{c)} Riferita al centro dell'albero o della flangia sul lato di uscita

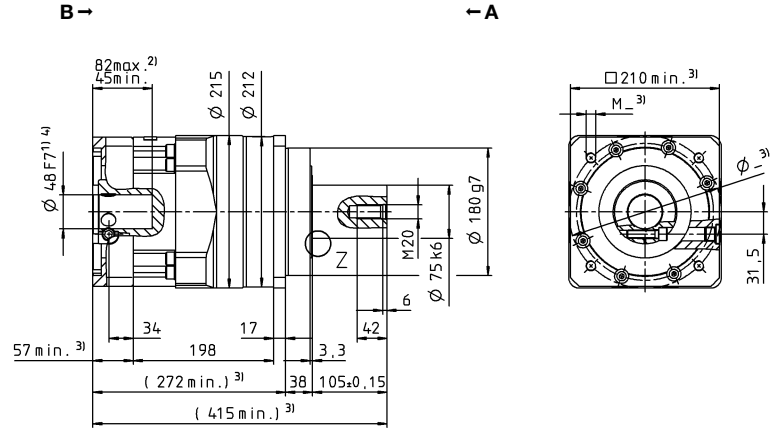
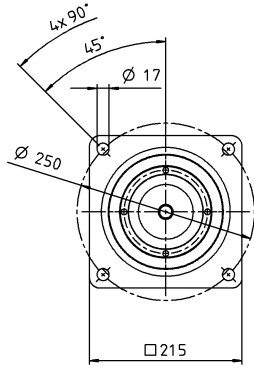
^{d)} Con temperature ambiente superiori, ridurre le velocità

^{e)} Albero liscio

Diametro albero motore [mm]

2-stadi

Ø morsetto calettatore fino a 48⁴⁾ (M)⁵⁾



Riduttori epicicloidali

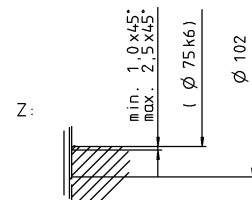
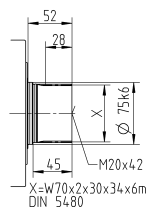
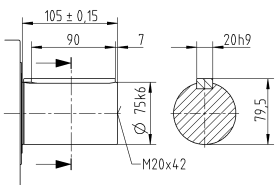
SP+

MC

Varianti albero di uscita

Albero con linguetta

Albero scanalato (DIN 5480)



Le quote non tollerate sono nominali

¹⁾ Verificare l'accoppiamento all'albero motore.

²⁾ Min./Max. lunghezza albero motore.

Per alberi motore più lunghi contattateci.

³⁾ Le quote dipendono dal motore.

⁴⁾ Per alberi motore con diametro inferiore l'accoppiamento viene eseguito con bussola di riduzione avente spessore della parete di minimo 1 mm.

⁵⁾ Diametro morsetto calettatore standard.

SP+ 240 MC 1-stadio

			Versione MC - standard					Versione L - attrito ottimizzato					
Rapporto di riduzione	i		4	5	7	8	10	4	5	7	8	10	
Coppia max. ^{a) b) e)}	T_{2a}	Nm	3500	3600	2700	1800	1800	3500	3600	2700	1800	1800	
Coppia di accelerazione max. ^{b) e)} (max. 1000 cicli all'ora)	T_{2B}	Nm	3500	3600	2700	1800	1800	3500	3600	2700	1800	1800	
Coppia nominale in uscita (a n_{IN})	T_{2N}	Nm	2029	1861	1910	1440	1440	2029	1861	1910	1440	1440	
Coppia di emergenza ^{a) b) e)} (fino a 1000 volte durante la vita del riduttore)	T_{2Not}	Nm	8500	8500	8500	6850	6850	8500	8500	8500	6850	6850	
Velocità nominale media in ingresso (a T_{2a} e temperatura ambiente 20 °C) ^{e)}	n_{1N}	min ⁻¹	2250	3000	3000	3000	3000	2250	3000	3000	3000	3000	
Velocità max. in ingresso	n_{1Max}	min ⁻¹	4000	5000	5000	5000	5000	4000	5000	5000	5000	5000	
Durchschnittl. Leerlaufdrehmoment ^{b)} (bei $n_1 = 2000 \text{ min}^{-1}$ und 20 °C Getriebetemperatur)	T_{012}	Nm	16	12	8,6	8,6	5,8	7,0	6,0	5,0	4,8	4,2	
Gioco torsionale max.	j_t	arcmin	Standard ≤ 4 / Ridotto ≤ 2										
Rigidità torsionale ^{b)}	C_{t21}	Nm/arcmin	550										
Forza assiale max. ^{c)}	F_{2AMax}	N	33000					10000					
Forza radiale max. ^{c)}	F_{2OMax}	N	30000					2000					
Coppia di ribaltamento max.	M_{2KMax}	Nm	5000					280					
Rendimento a pieno carico	η	%	98,5					99					
Durata	L_h	h	La durata è in funzione dell'effettivo utilizzo del riduttore ed è da verificare in fase di dimensionamento con cymex®										
Peso (inclusa flangia di adattamento standard)	m	kg	77										
Rumorosità (per i e n_1 , di riferimento consultare cymex®)	L_{PA}	dB(A)	≤ 66										
Temperatura max. ammissibile sulla carcassa		°C	+90										
Temperatura ambiente		°C	da -15 a +40										
Lubrificazione			a vita										
Senso di rotazione			concorde tra ingresso e uscita										
Grado di protezione			IP 65					IP 52					
Giunto consigliato in abbinamento: a soffietto in metallo (da ordinare separatamente - consultare cymex®)			BC2-04000AA085,000-X										
Diametro foro del giunto - lato applicazione		mm	X = 050,000 - 090,000										
Momento d'inerzia (riferito all'ingresso) Diametro morsetto calettatore [mm]	\emptyset 60	J_1	kgcm ²	198	163	138	138	125	198	163	138	138	125

Per un dimensionamento dettagliato si raccomanda di utilizzare il nostro software cymex® - www.wittenstein-cymex.com

^{a)} Per carichi combinati è necessaria verifica con cymex®

^{b)} Valida per diametro morsetto calettatore standard

^{c)} Riferita al centro dell'albero o della flangia sul lato di uscita

^{d)} Con temperature ambiente superiori, ridurre le velocità

^{e)} Albero liscio

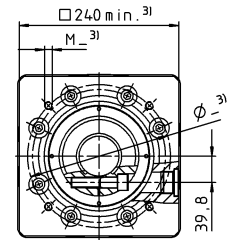
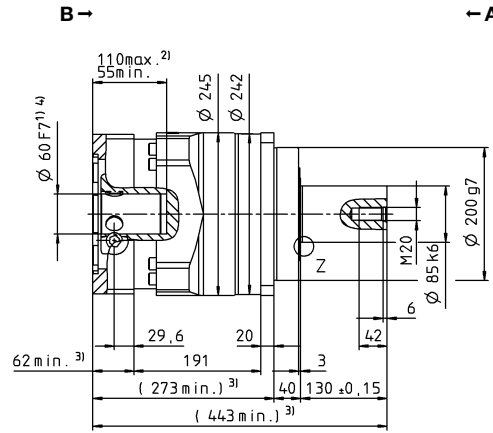
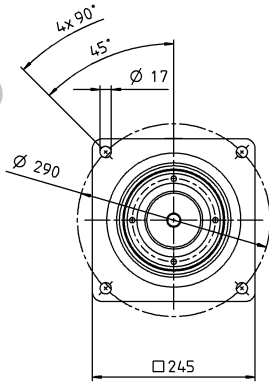
Vista A

Vista B

Diametro albero motore [mm]

1-stadio

Ø morsetto calettatore fino a 60⁴⁾ (O)⁵⁾



Riduttori epicicloidali

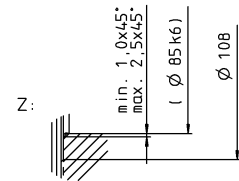
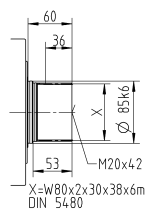
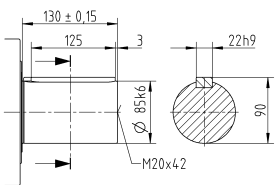
SP+

MC

Varianti albero di uscita

Albero con linguetta

Albero scanalato (DIN 5480)



Le quote non tollerate sono nominali

¹⁾ Verificare l'accoppiamento all'albero motore.

²⁾ Min./Max. lunghezza albero motore.

Per alberi motore più lunghi contattateci.

³⁾ Le quote dipendono dal motore.

⁴⁾ Per alberi motore con diametro inferiore l'accoppiamento viene eseguito con bussola di riduzione avente spessore della parete di minimo 1 mm.

⁵⁾ Diametro morsetto calettatore standard.

SP+ 240 MC 2-stadi

			2-stadi												
Rapporto di riduzione	<i>i</i>		16	20	25	28	32	35	40	50	64	70	100		
Coppia max. ^{a) b) e)}	T_{2a}	Nm	3500	3500	3600	2900	2900	3600	1680	2100	1800	2700	1800		
Coppia di accelerazione max. ^{b) e)} (max. 1000 cicli all'ora)	T_{2B}	Nm	3500	3500	3600	2900	2900	3600	1680	2100	1800	2700	1800		
Coppia nominale in uscita (a n_{1N})	T_{2N}	Nm	1950	1803	2266	1867	2320	2694	1344	1680	1440	2160	1440		
Coppia di emergenza ^{a) b) e)} (fino a 1000 volte durante la vita del riduttore)	T_{2Not}	Nm	8500	8500	8500	8500	8500	8500	8500	8500	6850	8500	6850		
Velocità nominale media in ingresso (a T_{2N} e temperatura ambiente 20 °C) ^{e)}	n_{1N}	min ⁻¹	3500	4500	4500	4500	4500	4500	4500	4500	4500	4500	4500		
Velocità max. in ingresso	n_{1Max}	min ⁻¹	6000	6000	6000	6000	6000	6000	6000	6000	6000	6000	6000		
Durchschnittl. Leerlaufdrehmoment ^{b)} (bei $n_1 = 2000 \text{ min}^{-1}$ und 20 °C Getriebetemperatur)	T_{012}	Nm	4,8	4,4	4,0	3,6	3,6	2,8	2,4	2,0	2,0	1,6	1,4		
Gioco torsionale max.	j_t	arcmin	Standard ≤ 5 / Ridotto ≤ 4												
Rigidità torsionale ^{b)}	C_{t21}	Nm/arcmin	550												
Forza assiale max. ^{c)}	F_{2AMax}	N	33000												
Forza radiale max. ^{c)}	F_{2OMax}	N	30000												
Coppia di ribaltamento max.	M_{2KMax}	Nm	5000												
Rendimento a pieno carico	η	%	96,5												
Durata	L_h	h	La durata è in funzione dell'effettivo utilizzo del riduttore ed è da verificare in fase di dimensionamento con cymex®												
Peso (inclusa flangia di adattamento standard)	<i>m</i>	kg	76												
Rumorosità (per <i>i</i> e n_1 , di riferimento consultare cymex®)	L_{PA}	dB(A)	≤ 58												
Temperatura max. ammissibile sulla carcassa		°C	+90												
Temperatura ambiente		°C	da -15 a +40												
Lubrificazione			a vita												
Senso di rotazione			concorde tra ingresso e uscita												
Grado di protezione			IP 65												
Giunto consigliato in abbinamento: a soffietto in metallo (da ordinare separatamente - consultare cymex®)			BC2-04000AA085,000-X												
Diametro foro del giunto - lato applicazione		mm	X = 050,000 - 090,000												
Momento d'inerzia (riferito all'ingresso) Diametro morsetto calettatore [mm]	M	48	J_1	kgcm ²	34,5	31,5	30,8	30,0	30,0	29,7	28,5	28,3	28,3	28,1	28,0

Per un dimensionamento dettagliato si raccomanda di utilizzare il nostro software cymex® - www.wittenstein-cymex.com

^{a)} Per carichi combinati è necessaria verifica con cymex®

^{b)} Valida per diametro morsetto calettatore standard

^{c)} Riferita al centro dell'albero o della flangia sul lato di uscita

^{d)} Con temperature ambiente superiori, ridurre le velocità

^{e)} Albero liscio

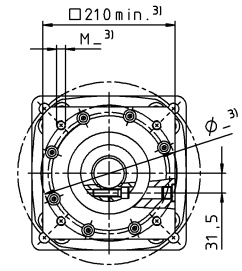
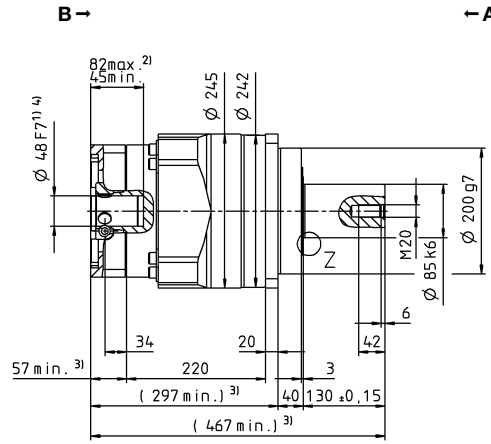
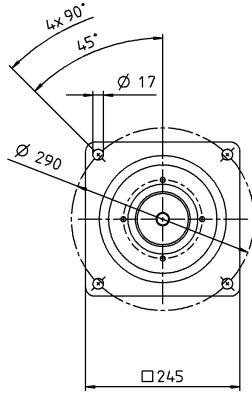
Vista A

Vista B

Diametro albero motore [mm]

2-stadi

Ø morsetto calettatore fino a 48⁴⁾ (M)⁵⁾



Riduttori epicicloidali

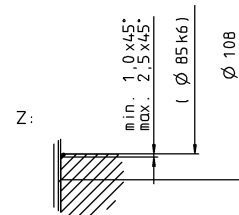
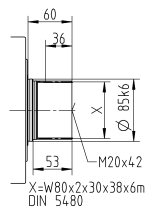
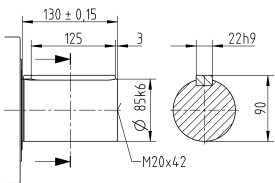
SP+

MC

Varianti albero di uscita

Albero con linguetta

Albero scanalato (DIN 5480)



Le quote non tollerate sono nominali

¹⁾ Verificare l'accoppiamento all'albero motore.

²⁾ Min./Max. lunghezza albero motore.

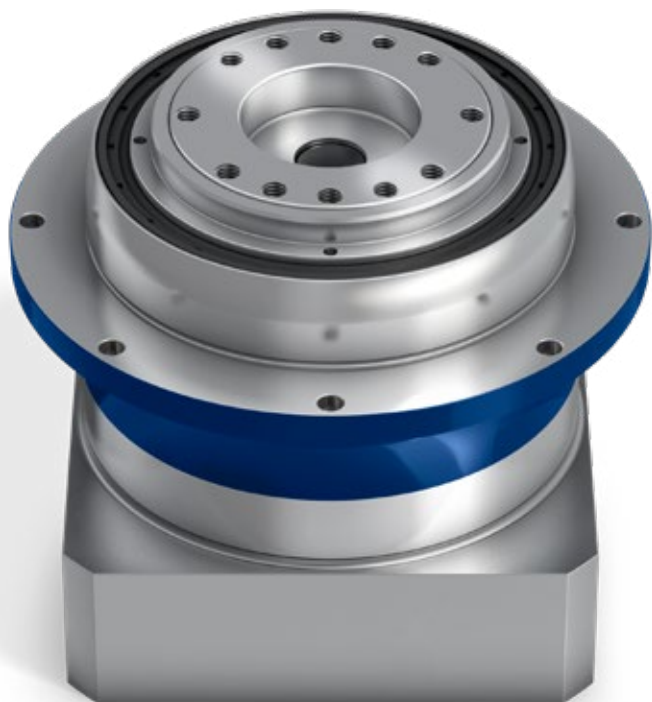
Per alberi motore più lunghi contattateci.

³⁾ Le quote dipendono dal motore.

⁴⁾ Per alberi motore con diametro inferiore l'accoppiamento viene eseguito con bussola di riduzione avente spessore della parete di minimo 1 mm.

⁵⁾ Diametro morsetto calettatore standard.

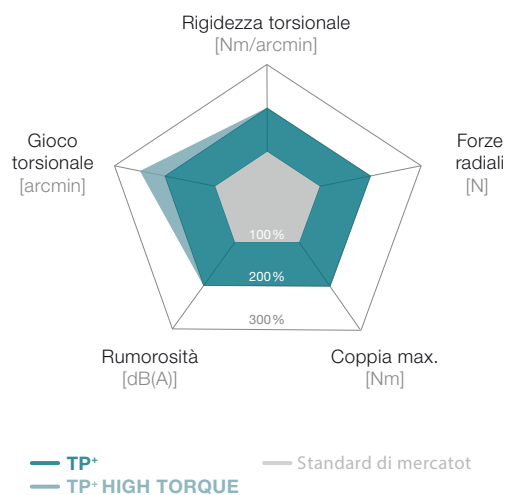
TP+ / TP+ HIGH TORQUE – La precisione compatta



TP+

Il campione di prestazioni compatto con flangia in uscita. La versione standard è ideale per elevata precisione di posizionamento e per funzionamento ciclico ad alta dinamica. Il riduttore TP+ HIGH TORQUE è particolarmente indicato per applicazioni di estrema precisione in cui è richiesta la massima rigidità torsionale e precisione di posizionamento.

TP+ rispetto allo standard di mercato



Caratteristiche principali

Gioco torsionale max. [arcmin] ≤ 1 – 4

Elevata rigidità torsionale

Design compatto

Opzioni di trasmissione flessibili

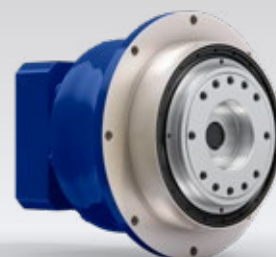
Morsetto calettatore, giunto, momento d'inerzia ottimizzato, morsetto calettatore con linguetta

Altre esecuzioni

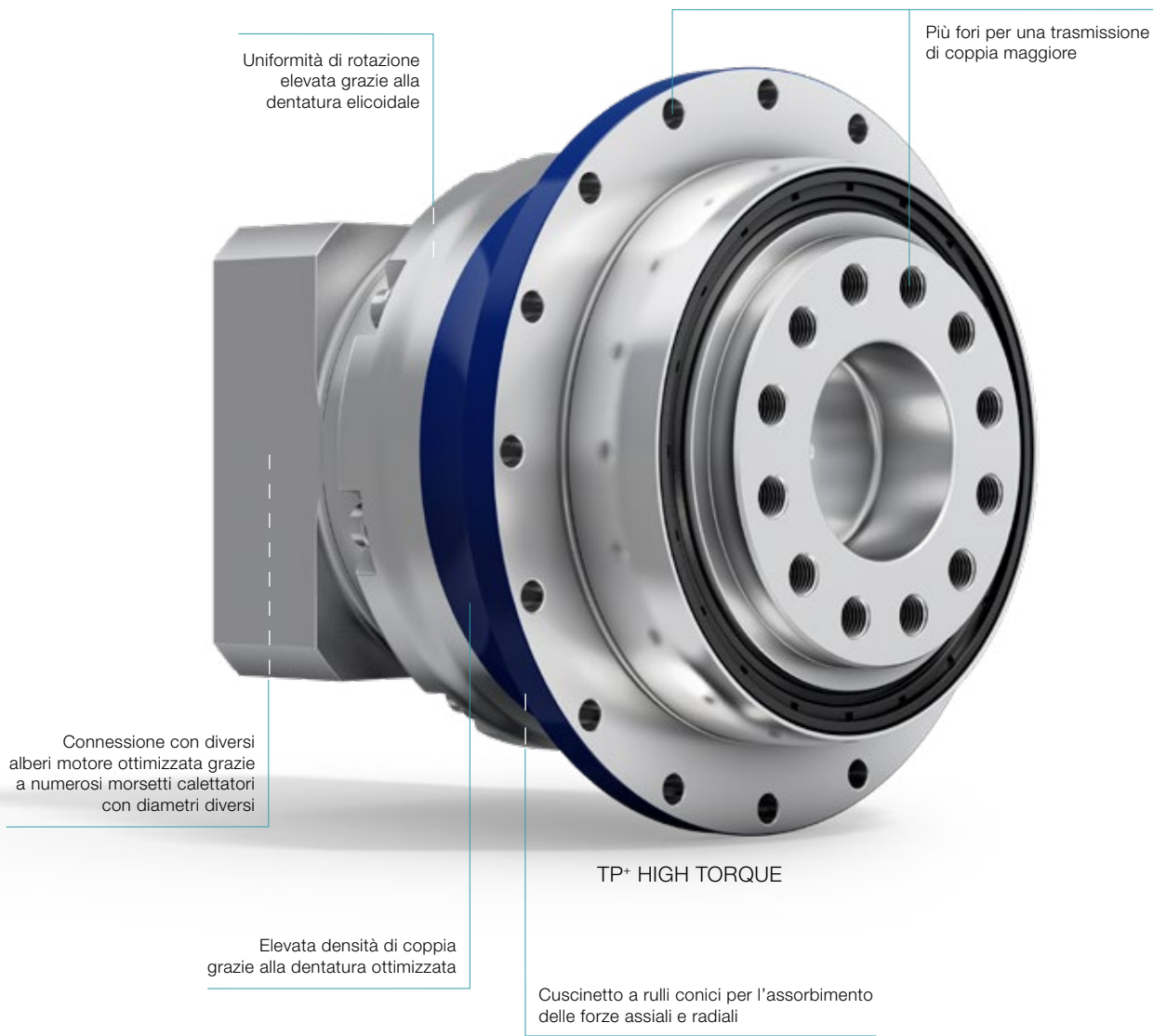
Resistente alla corrosione, con lubrificazione per settore alimentare



TP+ 2000



TP+ nella versione resistente alla corrosione



TP+ HIGH TORQUE con pignone e cremagliera



premo® TP Line

TP+ 004 MF 1-stadio

			1-stadio						
Rapporto di riduzione	i		4	5	7	8	10		
Coppia max. ^{a) b)}	T_{2a}	Nm	83	83	83	56	56		
Coppia di accelerazione max. ^{b)} (max. 1000 cicli all'ora)	T_{2B}	Nm	66	66	66	42	42		
Coppia nominale in uscita (a n_N)	T_{2N}	Nm	27	27	26	26	27		
Coppia di emergenza ^{a) b)} (fino a 1000 volte durante la vita del riduttore)	T_{2Not}	Nm	100	100	100	100	100		
Velocità nominale media in ingresso (a T_{2N} e temperatura ambiente 20 °C) ^{a)}	n_{1N}	min ⁻¹	3300	3300	4000	4000	4000		
Velocità max. in ingresso	n_{1Max}	min ⁻¹	7500	7500	7500	7500	7500		
Durchschnittl. Leerlaufdrehmoment ^{b)} (bei $n_i = 3000 \text{ min}^{-1}$ und 20 °C Getriebetemperatur)	T_{012}	Nm	0,56	0,48	0,37	0,37	0,31		
Gioco torsionale max.	j_t	arcmin	Standard ≤ 4 / Ridotto ≤ 2						
Rigidità torsionale ^{b)}	C_{t21}	Nm/arcmin	12	12	11	8	8		
Rigidità di ribaltamento	C_{2K}	Nm/arcmin	85						
Forza assiale max. ^{c)}	F_{2AMax}	N	2119						
Coppia di ribaltamento max.	M_{2KMax}	Nm	110						
Rendimento a pieno carico	η	%	97						
Durata	L_h	h	La durata è in funzione dell'effettivo utilizzo del riduttore ed è da verificare in fase di dimensionamento con cymex®						
Peso (inclusa flangia di adattamento standard)	m	kg	1,4						
Rumorosità (per i e n_i , di riferimento consultare cymex®)	L_{PA}	dB(A)	≤ 55						
Temperatura max. ammissibile sulla carcassa		°C	+90						
Temperatura ambiente		°C	-15 bis +40						
Lubrificazione			a vita						
Senso di rotazione			concorde tra ingresso e uscita						
Grado di protezione			IP 65						
Giunto consigliato in abbinamento: a soffietto in metallo (da ordinare separatamente - consultare cymex®)			BCT-00015AAX-031,500						
Diametro foro del giunto - lato applicazione		mm	X = 012,000 - 028,000						
Momento d'inerzia (riferito all'ingresso) Diametro morsetto calettatore [mm] Versione con momento d'inerzia ottimizzato disponibile su richiesta	B	11	J_1	kgcm ²	0,17	0,14	0,11	0,11	0,09
	C	14	J_1	kgcm ²	0,25	0,21	0,18	0,18	0,17
	E	19	J_1	kgcm ²	0,57	0,54	0,51	0,51	0,49

Per un dimensionamento dettagliato si raccomanda di utilizzare il nostro software cymex® - www.wittenstein-cymex.com

^{a)} Per carichi combinati è necessaria verifica con cymex®

^{b)} Valida per diametro morsetto calettatore standard

^{c)} Riferita al centro dell'albero o della flangia sul lato di uscita

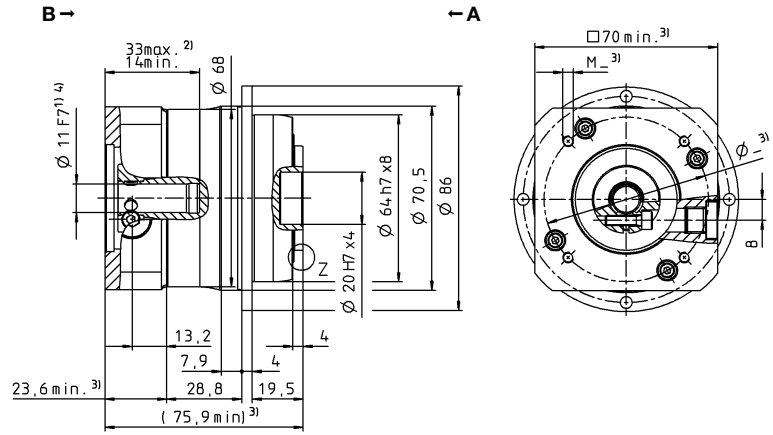
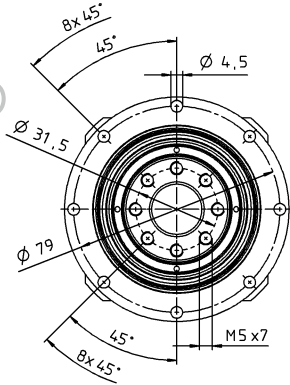
^{d)} Con temperature ambiente superiori, ridurre le velocità

Vista A

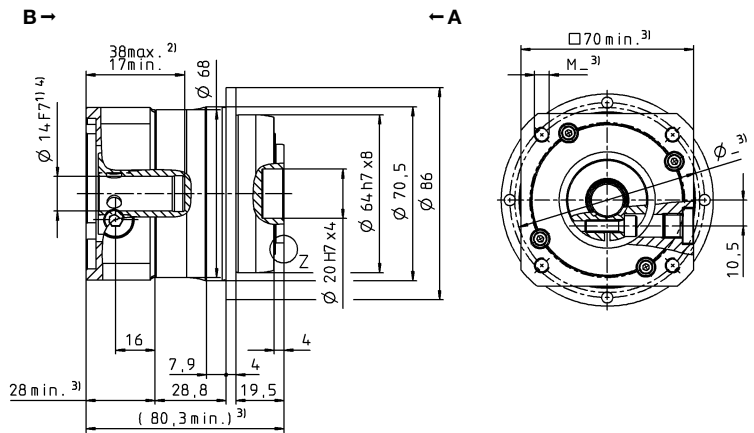
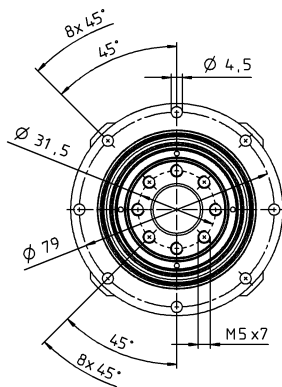
Vista B

1-stadio

Ø morsetto calettatore fino a 11⁴⁾ (B)

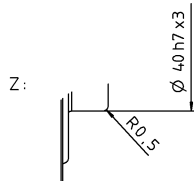
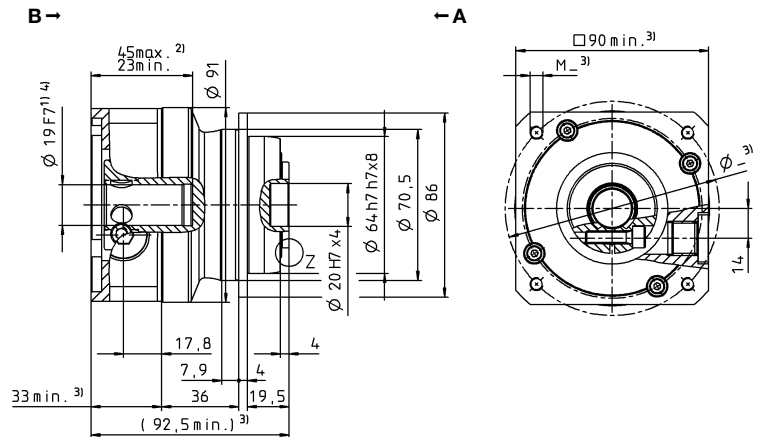
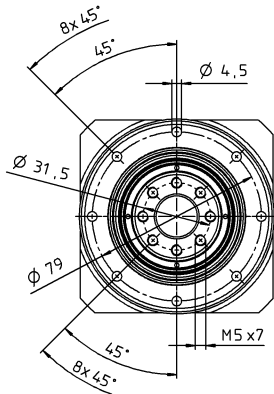


Ø morsetto calettatore fino a 14⁴⁾ (C)⁵⁾



Diametro albero motore [mm]

Ø morsetto calettatore fino a 19⁴⁾ (E)



Riduttori epicicloidali

TP+ MF

Le quote non tollerate sono nominali

¹⁾ Verificare l'accoppiamento all'albero motore.

²⁾ Min./Max. lunghezza albero motore.

Per alberi motore più lunghi contattateci.

³⁾ Le quote dipendono dal motore.

⁴⁾ Per alberi motore con diametro inferiore l'accoppiamento viene eseguito con bussola di riduzione avente spessore della parete di minimo 1 mm.

⁵⁾ Diametro morsetto calettatore standard.

TP+ 004 MF 2-stadi

			2-stadi															
Rapporto di riduzione	i		16	20	21	25	28	31	32	35	40	50	61	64	70	91	100	
Coppia max. ^{a) b)}	T_{2a}	Nm	57	57	60	72	57	50	57	72	57	72	49	48	56	43	48	
Coppia di accelerazione max. ^{b)} (max. 1000 cicli all'ora)	T_{2B}	Nm	57	57	48	66	57	48	57	66	57	66	49	42	56	38	42	
Coppia nominale in uscita (a n_N)	T_{2N}	Nm	39	41	32	41	45	36	39	45	46	48	39	34	45	31	34	
Coppia di emergenza ^{a) b)} (fino a 1000 volte durante la vita del riduttore)	T_{2Not}	Nm	100	100	100	100	100	100	100	100	100	100	100	100	100	100	100	
Velocità nominale media in ingresso (a T_{2N} e temperatura ambiente 20 °C) ^{a)}	n_{1N}	min ⁻¹	4000	4000	4000	4000	4000	4000	4000	4000	4000	4800	5500	4800	5500	5500	5500	
Velocità max. in ingresso	n_{1Max}	min ⁻¹	7500	7500	7500	7500	7500	7500	7500	7500	7500	7500	7500	7500	7500	7500	7500	
Durchschnittl. Leerlaufdrehmoment ^{b)} (bei $n_i = 3000 \text{ min}^{-1}$ und 20 °C Getriebetemperatur)	T_{012}	Nm	0,28	0,23	0,24	0,22	0,21	0,22	0,21	0,17	0,18	0,17	0,16	0,17	0,17	0,15	0,16	
Gioco torsionale max.	j_t	arcmin	Standard ≤ 4 / Ridotto ≤ 2															
Rigidità torsionale ^{b)}	C_{t21}	Nm/arcmin	12	12	10	12	12	9	12	12	11	12	9	12	11	7	8	
Rigidità di ribaltamento	C_{2K}	Nm/arcmin	85															
Forza assiale max. ^{c)}	F_{2AMax}	N	2119															
Coppia di ribaltamento max.	M_{2KMax}	Nm	110															
Rendimento a pieno carico	η	%	94															
Durata	L_h	h	La durata è in funzione dell'effettivo utilizzo del riduttore ed è da verificare in fase di dimensionamento con cymex®															
Peso (inclusa flangia di adattamento standard)	m	kg	1,5															
Rumorosità (per i e n_i , di riferimento consultare cymex®)	L_{PA}	dB(A)	≤ 54															
Temperatura max. ammissibile sulla carcassa		°C	+90															
Temperatura ambiente		°C	-15 bis +40															
Lubrificazione			a vita															
Senso di rotazione			concorde tra ingresso e uscita															
Grado di protezione			IP 65															
Giunto consigliato in abbinamento: a soffietto in metallo (da ordinare separatamente - consultare cymex®)			BCT-00015AAX-031,500															
Diametro foro del giunto - lato applicazione		mm	X = 012,000 - 028,000															
Momento d'inerzia (riferito all'ingresso)	B 11	J_1	kgcm ²	0,078	0,070	0,074	0,068	0,062	0,072	0,062	0,061	0,057	0,057	0,058	0,060	0,056	0,057	0,056
Diametro morsetto calettatore [mm] Versione con momento d'inerzia ottimizzato disponibile su richiesta	C 14	J_1	kgcm ²	0,17	0,17	0,17	0,16	0,16	0,17	0,16	0,16	0,15	0,15	0,15	0,16	0,15	0,15	0,15

Per un dimensionamento dettagliato si raccomanda di utilizzare il nostro software cymex® - www.wittenstein-cymex.com

^{a)} Per carichi combinati è necessaria verifica con cymex®

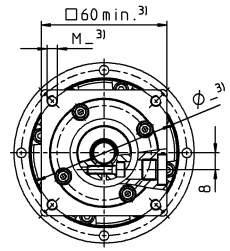
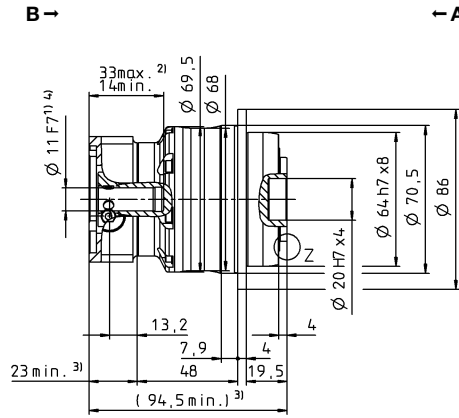
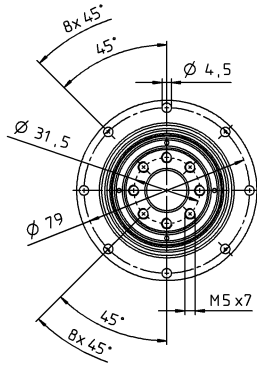
^{b)} Valida per diametro morsetto calettatore standard

^{c)} Riferita al centro dell'albero o della flangia sul lato di uscita

^{d)} Con temperature ambiente superiori, ridurre le velocità

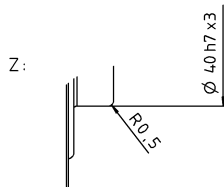
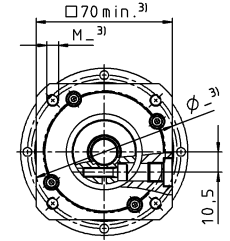
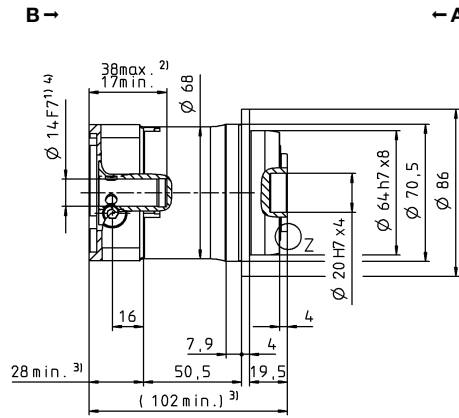
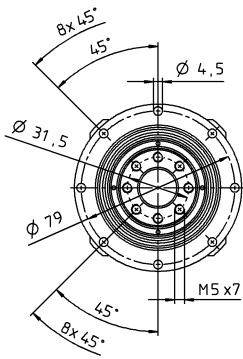
2-stadi

Ø morsetto calettatore fino a 11⁴⁾ (B)⁵⁾



Diametro albero motore [mm]

Ø morsetto calettatore fino a 14⁴⁾ (C)



Le quote non tollerate sono nominali

¹⁾ Verificare l'accoppiamento all'albero motore.

²⁾ Min./Max. lunghezza albero motore.

Per alberi motore più lunghi contattateci.

³⁾ Le quote dipendono dal motore.

⁴⁾ Per alberi motore con diametro inferiore l'accoppiamento viene eseguito con bussola di riduzione avente spessore della parete di minimo 1 mm.

⁵⁾ Diametro morsetto calettatore standard.

TP+ 010 MF 1-stadio

			1-stadio						
Rapporto di riduzione	i		4	5	7	8	10		
Coppia max. ^{a) b)}	T_{2a}	Nm	185	210	210	168	168		
Coppia di accelerazione max. ^{b)} (max. 1000 cicli all'ora)	T_{2B}	Nm	172	172	172	126	126		
Coppia nominale in uscita (a n_N)	T_{2N}	Nm	84	81	81	80	81		
Coppia di emergenza ^{a) b)} (fino a 1000 volte durante la vita del riduttore)	T_{2Not}	Nm	250	250	251	251	251		
Velocità nominale media in ingresso (a T_{2N} e temperatura ambiente 20 °C) ^{c)}	n_{1N}	min ⁻¹	2600	2900	3100	3100	3100		
Velocità max. in ingresso	n_{1Max}	min ⁻¹	7500	7500	7500	7500	7500		
Durchschnittl. Leerlaufdrehmoment ^{b)} (bei $n_i = 3000 \text{ min}^{-1}$ und 20 °C Getriebetemperatur)	T_{012}	Nm	1,3	1,1	0,84	0,84	0,64		
Gioco torsionale max.	j_t	arcmin	Standard ≤ 3 / Ridotto ≤ 1						
Rigidezza torsionale ^{b)}	C_{t21}	Nm/arcmin	32	33	30	23	23		
Rigidezza di ribaltamento	C_{2K}	Nm/arcmin	225						
Forza assiale max. ^{c)}	F_{2AMax}	N	2795						
Coppia di ribaltamento max.	M_{2KMax}	Nm	270						
Rendimento a pieno carico	η	%	97						
Durata	L_h	h	La durata è in funzione dell'effettivo utilizzo del riduttore ed è da verificare in fase di dimensionamento con cymex®						
Peso (inclusa flangia di adattamento standard)	m	kg	3,8						
Rumorosità (per i e n_i , di riferimento consultare cymex®)	L_{PA}	dB(A)	≤ 57						
Temperatura max. ammissibile sulla carcassa		°C	+90						
Temperatura ambiente		°C	-15 bis +40						
Lubrificazione			a vita						
Senso di rotazione			concorde tra ingresso e uscita						
Grado di protezione			IP 65						
Giunto consigliato in abbinamento: a soffietto in metallo (da ordinare separatamente - consultare cymex®)			BCT-00060AAX-050,000						
Diametro foro del giunto - lato applicazione		mm	X = 014,000 - 035,000						
Momento d'inerzia (riferito all'ingresso) Diametro morsetto calettatore [mm] Versione con momento d'inerzia ottimizzato disponibile su richiesta	C	14	J_1	kgcm ²	0,78	0,62	0,48	0,48	0,40
	E	19	J_1	kgcm ²	0,95	0,79	0,64	0,64	0,57
	G	24	J_1	kgcm ²	2,32	2,16	2,02	2,02	1,94

Per un dimensionamento dettagliato si raccomanda di utilizzare il nostro software cymex® - www.wittenstein-cymex.com

^{a)} Per carichi combinati è necessaria verifica con cymex®

^{b)} Valida per diametro morsetto calettatore standard

^{c)} Riferita al centro dell'albero o della flangia sul lato di uscita

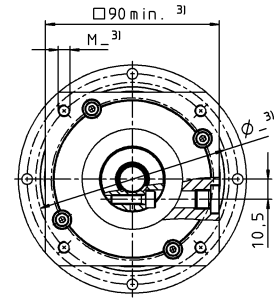
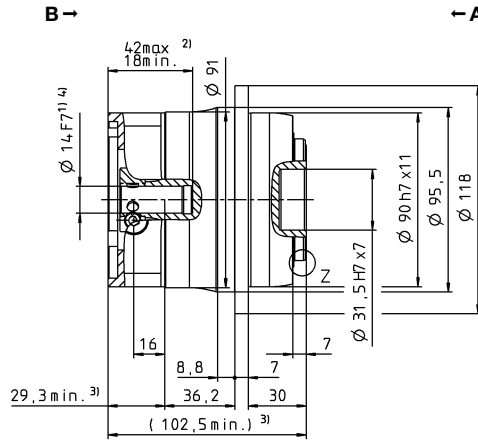
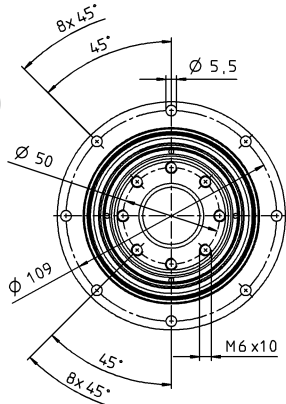
^{d)} Con temperature ambiente superiori, ridurre le velocità

Vista A

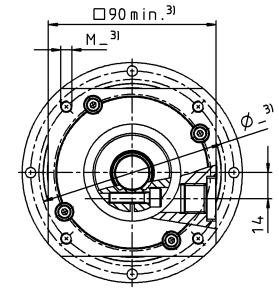
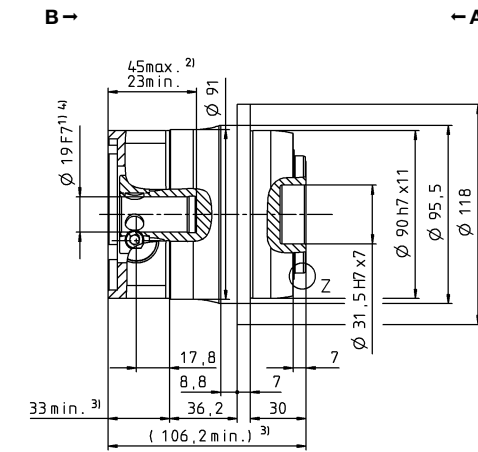
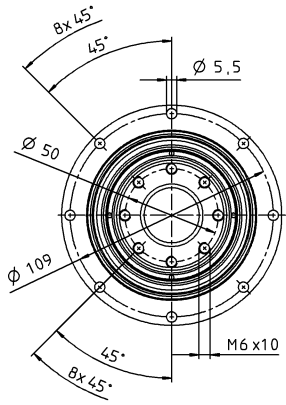
Vista B

1-stadio

Ø morsetto calettatore fino a 14⁴⁾ (C)

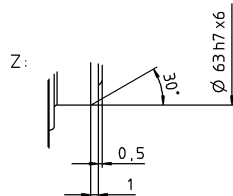
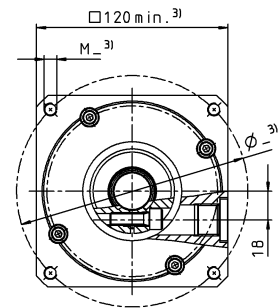
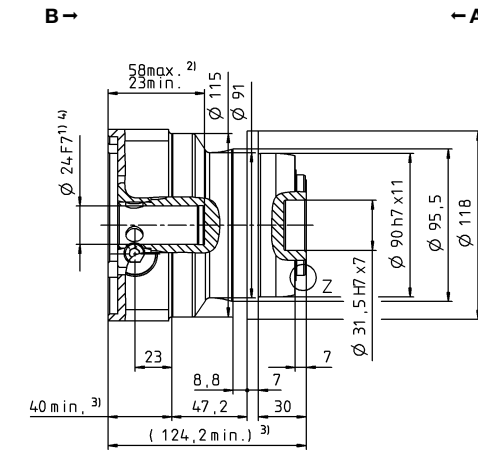
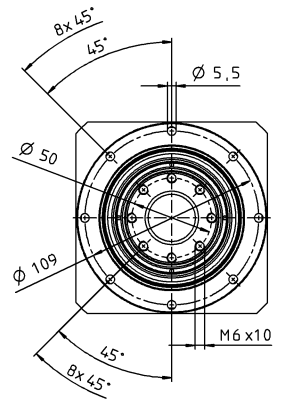


Ø morsetto calettatore fino a 19⁴⁾ (E)⁵⁾



Diametro albero motore [mm]

Ø morsetto calettatore fino a 24⁴⁾ (G)



Le quote non tollerate sono nominali

¹⁾ Verificare l'accoppiamento all'albero motore.

²⁾ Min./Max. lunghezza albero motore. Per alberi motore più lunghi contattateci.

³⁾ Le quote dipendono dal motore.

⁴⁾ Per alberi motore con diametro inferiore l'accoppiamento viene eseguito con bussola di riduzione avente spessore della parete di minimo 1 mm.

⁵⁾ Diametro morsetto calettatore standard.

TP+ 010 MF 2-stadi

			2-stadi																
Rapporto di riduzione	i		16	20	21	25	28	31	32	35	40	50	61	64	70	91	100		
Coppia max. ^{a) b)}	T_{2a}	Nm	157	126	133	158	157	121	157	158	154	158	121	105	157	96	105		
Coppia di accelerazione max. ^{b)} (max. 1000 cicli all'ora)	T_{2B}	Nm	157	126	120	158	157	121	157	158	154	158	121	105	157	96	105		
Coppia nominale in uscita (a n_N)	T_{2N}	Nm	106	101	96	124	107	87	119	126	112	126	97	84	126	77	84		
Coppia di emergenza ^{a) b)} (fino a 1000 volte durante la vita del riduttore)	T_{2Not}	Nm	251	251	251	251	251	251	251	251	251	251	251	251	251	251	251		
Velocità nominale media in ingresso (a T_{2N} e temperatura ambiente 20 °C) ^{a)}	n_{1N}	min ⁻¹	3500	3500	3500	3500	3500	3500	3500	3500	3500	3800	4500	3800	4500	4500	4500		
Velocità max. in ingresso	n_{1Max}	min ⁻¹	7500	7500	7500	7500	7500	7500	7500	7500	7500	7500	7500	7500	7500	7500	7500		
Durchschnittl. Leerlaufdrehmoment ^{b)} (bei $n_i = 3000 \text{ min}^{-1}$ und 20 °C Getriebetemperatur)	T_{012}	Nm	0,56	0,48	0,47	0,44	0,40	0,40	0,40	0,28	0,32	0,32	0,23	0,32	0,24	0,24	0,25		
Gioco torsionale max.	j_t	arcmin	Standard ≤ 3 / Ridotto ≤ 1																
Rigidità torsionale ^{b)}	C_{t21}	Nm/arcmin	32	32	26	32	31	24	31	32	30	30	24	30	28	21	22		
Rigidità di ribaltamento	C_{2K}	Nm/arcmin	225																
Forza assiale max. ^{c)}	F_{2AMax}	N	2795																
Coppia di ribaltamento max.	M_{2KMax}	Nm	270																
Rendimento a pieno carico	η	%	94																
Durata	L_h	h	La durata è in funzione dell'effettivo utilizzo del riduttore ed è da verificare in fase di dimensionamento con cymex®																
Peso (inclusa flangia di adattamento standard)	m	kg	3,6																
Rumorosità (per i e n_i , di riferimento consultare cymex®)	L_{PA}	dB(A)	≤ 55																
Temperatura max. ammissibile sulla carcassa		°C	+90																
Temperatura ambiente		°C	-15 bis +40																
Lubrificazione			a vita																
Senso di rotazione			concorde tra ingresso e uscita																
Grado di protezione			IP 65																
Giunto consigliato in abbinamento: a soffietto in metallo (da ordinare separatamente - consultare cymex®)			BCT-00060AAX-050,000																
Diametro foro del giunto - lato applicazione		mm	X = 014,000 - 035,000																
Momento d'inerzia (riferito all'ingresso) Diametro morsetto calettatore [mm] Versione con momento d'inerzia ottimizzato disponibile su richiesta	B	11	J_i	kgcm ²	0,17	0,14	0,15	0,13	0,11	0,14	0,11	0,10	0,09	0,09	0,09	0,10	0,09	0,09	
	C	14	J_i	kgcm ²	0,24	0,21	0,22	0,20	0,18	0,21	0,18	0,18	0,17	0,17	0,17	0,17	0,16	0,17	0,16
	E	19	J_i	kgcm ²	0,56	0,53	0,55	0,53	0,51	0,53	0,51	0,50	0,49	0,49	0,49	0,52	0,49	0,49	0,49

Per un dimensionamento dettagliato si raccomanda di utilizzare il nostro software cymex® - www.wittenstein-cymex.com

^{a)} Per carichi combinati è necessaria verifica con cymex®

^{b)} Valida per diametro morsetto calettatore standard

^{c)} Riferita al centro dell'albero o della flangia sul lato di uscita

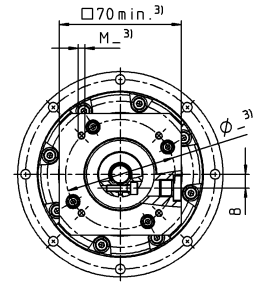
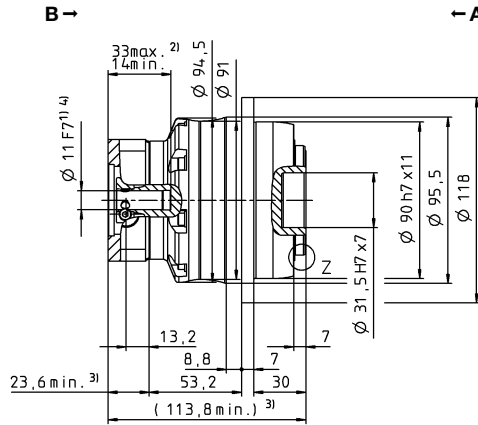
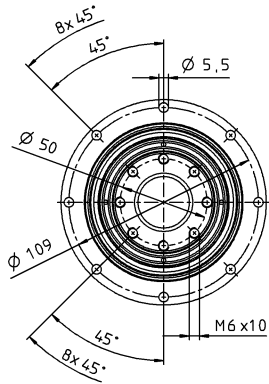
^{d)} Con temperature ambiente superiori, ridurre le velocità

Vista A

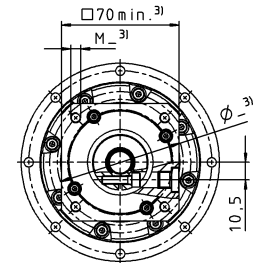
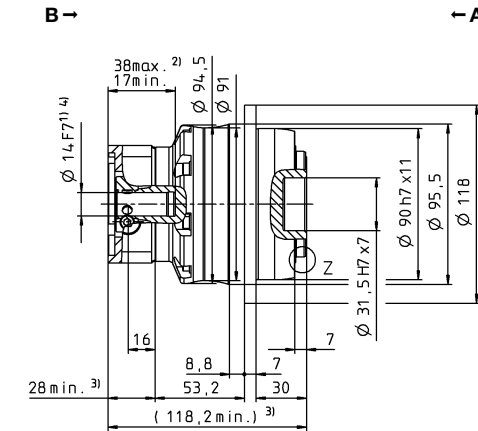
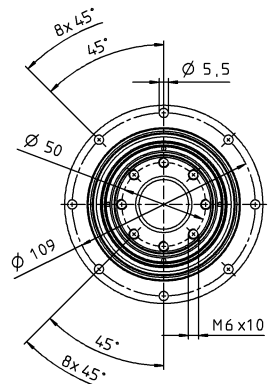
Vista B

2-stadi

Ø morsetto calettatore fino a 11⁴⁾ (B)

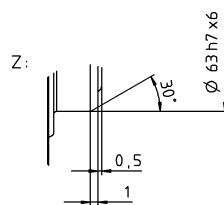
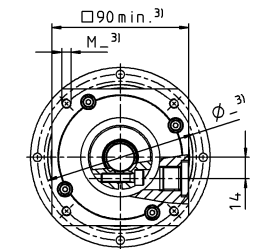
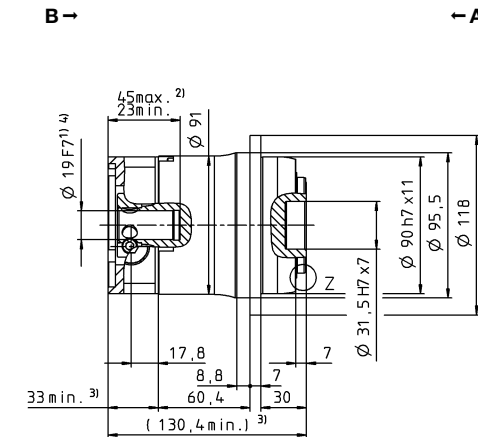
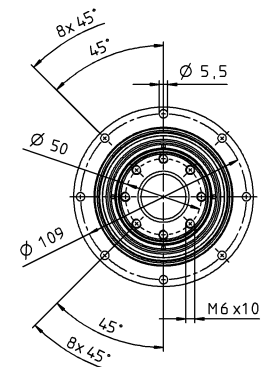


Ø morsetto calettatore fino a 14⁴⁾ (C)⁵⁾



Diámetro albero motore [mm]

Ø morsetto calettatore fino a 19⁴⁾ (E)



Le quote non tollerate sono nominali

¹⁾ Verificare l'accoppiamento all'albero motore.

²⁾ Min./Max. lunghezza albero motore.

Per alberi motore più lunghi contattateci.

³⁾ Le quote dipendono dal motore.

⁴⁾ Per alberi motore con diametro inferiore l'accoppiamento viene eseguito con bussola di riduzione avente spessore della parete di minimo 1 mm.

⁵⁾ Diametro morsetto calettatore standard.

TP+ 025 MF 1-stadio

			1-stadio						
Rapporto di riduzione	i		4	5	7	8	10		
Coppia max. ^{a) b)}	T_{2a}	Nm	352	380	352	352	352		
Coppia di accelerazione max. ^{b)} (max. 1000 cicli all'ora)	T_{2B}	Nm	352	380	352	318	318		
Coppia nominale in uscita (a n_N)	T_{2N}	Nm	175	169	172	172	180		
Coppia di emergenza ^{a) b)} (fino a 1000 volte durante la vita del riduttore)	T_{2Not}	Nm	625	625	625	625	625		
Velocità nominale media in ingresso (a T_{2N} e temperatura ambiente 20 °C) ^{a)}	n_{1N}	min ⁻¹	2300	2500	2500	2500	2500		
Velocità max. in ingresso	n_{1Max}	min ⁻¹	5500	5500	5500	5500	5500		
Durchschnittl. Leerlaufdrehmoment ^{b)} (bei $n_i = 3000 \text{ min}^{-1}$ und 20 °C Getriebetemperatur)	T_{012}	Nm	2,8	2,3	1,7	1,7	1,2		
Gioco torsionale max.	j_t	arcmin	Standard ≤ 3 / Ridotto ≤ 1						
Rigidità torsionale ^{b)}	C_{t21}	Nm/arcmin	80	86	76	62	62		
Rigidità di ribaltamento	C_{2K}	Nm/arcmin	550						
Forza assiale max. ^{c)}	F_{2AMax}	N	4800						
Coppia di ribaltamento max.	M_{2KMax}	Nm	440						
Rendimento a pieno carico	η	%	97						
Durata	L_h	h	La durata è in funzione dell'effettivo utilizzo del riduttore ed è da verificare in fase di dimensionamento con cymex®						
Peso (inclusa flangia di adattamento standard)	m	kg	6,5						
Rumorosità (per i e n_i , di riferimento consultare cymex®)	L_{PA}	dB(A)	≤ 61						
Temperatura max. ammissibile sulla carcassa		°C	+90						
Temperatura ambiente		°C	-15 bis +40						
Lubrificazione			a vita						
Senso di rotazione			concorde tra ingresso e uscita						
Grado di protezione			IP 65						
Giunto consigliato in abbinamento: a soffietto in metallo (da ordinare separatamente - consultare cymex®)			BCT-00150AAX-063,000						
Diametro foro del giunto - lato applicazione		mm	X = 019,000 - 042,000						
Momento d'inerzia (riferito all'ingresso) Diametro morsetto calettatore [mm] Versione con momento d'inerzia ottimizzato disponibile su richiesta	E	19	J_1	kgcm ²	2,59	2,11	1,69	1,69	1,45
	G	24	J_1	kgcm ²	3,28	2,80	2,38	2,38	2,14
	H	28	J_1	kgcm ²	2,89	2,41	1,99	1,99	1,75
	K	38	J_1	kgcm ²	10,3	9,87	9,45	9,45	9,21

Per un dimensionamento dettagliato si raccomanda di utilizzare il nostro software cymex® - www.wittenstein-cymex.com

^{a)} Per carichi combinati è necessaria verifica con cymex®

^{b)} Valida per diametro morsetto calettatore standard

^{c)} Riferita al centro dell'albero o della flangia sul lato di uscita

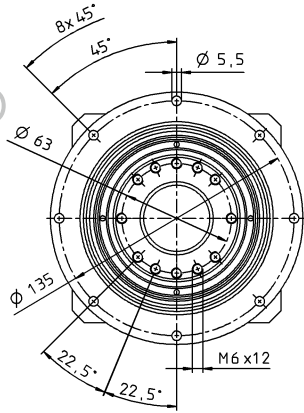
^{d)} Con temperature ambiente superiori, ridurre le velocità

Vista A

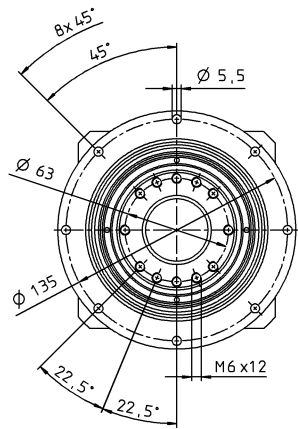
Vista B

1-stadio

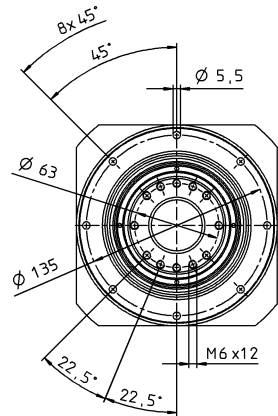
Ø morsetto calettatore fino a 19⁴⁾ (E)



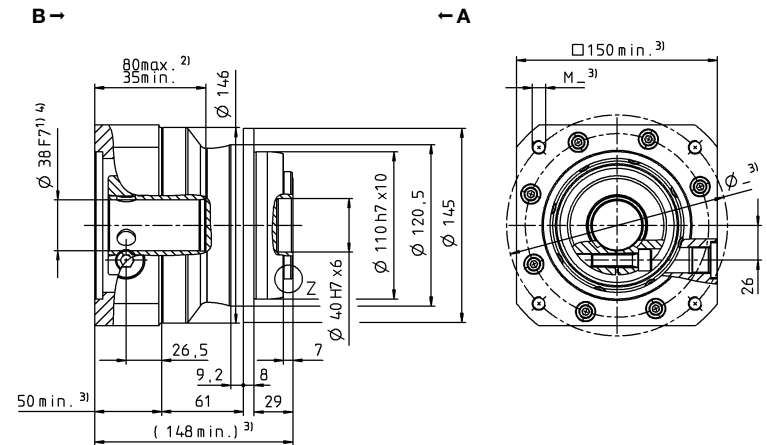
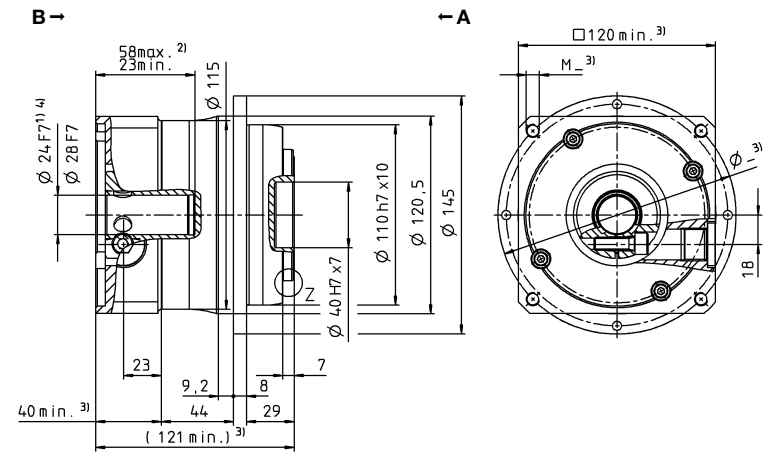
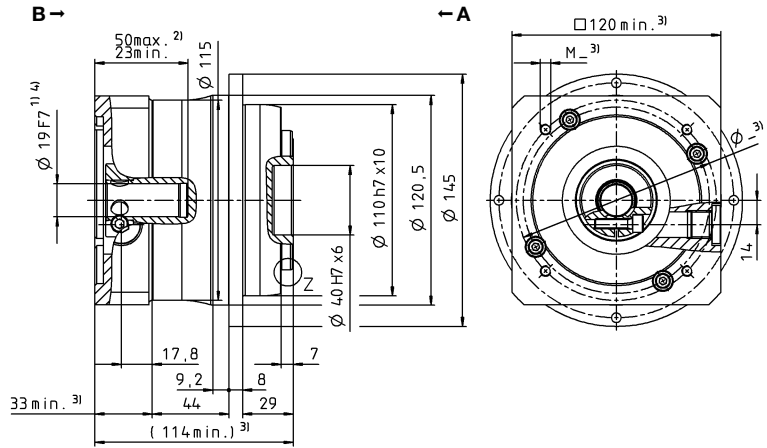
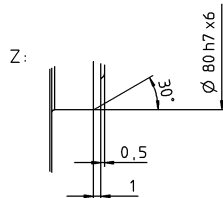
Ø morsetto calettatore fino a 24/28⁴⁾ (G⁵⁾/H)



Ø morsetto calettatore fino a 38⁴⁾ (K)



Diametro albero motore [mm]



Riduttori epicicloidali

TP+ MF

Le quote non tollerate sono nominali

¹⁾ Verificare l'accoppiamento all'albero motore.

²⁾ Min./Max. lunghezza albero motore. Per alberi motore più lunghi contattateci.

³⁾ Le quote dipendono dal motore.

⁴⁾ Per alberi motore con diametro inferiore l'accoppiamento viene eseguito con bussola di riduzione avente spessore della parete di minimo 1 mm.

⁵⁾ Diametro morsetto calettatore standard.

TP+ 025 MF 2-stadi

			2-stadi																
Rapporto di riduzione	i		16	20	21	25	28	31	32	35	40	50	61	64	70	91	100		
Coppia max. ^{a) b)}	T_{2a}	Nm	352	352	352	380	352	352	352	380	352	380	352	352	352	352	352		
Coppia di accelerazione max. ^{b)} (max. 1000 cicli all'ora)	T_{2B}	Nm	352	352	330	380	352	330	352	380	352	380	308	292	352	275	292		
Coppia nominale in uscita (a n_N)	T_{2N}	Nm	250	267	211	265	282	231	251	294	282	304	246	233	282	220	233		
Coppia di emergenza ^{a) b)} (fino a 1000 volte durante la vita del riduttore)	T_{2Not}	Nm	625	625	625	625	625	625	625	625	625	625	625	625	625	625	625		
Velocità nominale media in ingresso (a T_{2N} e temperatura ambiente 20 °C) ^{a)}	n_{1N}	min ⁻¹	2800	2800	2800	2800	2800	2800	2800	2800	2800	3100	3500	3100	3500	4200	4200		
Velocità max. in ingresso	n_{1Max}	min ⁻¹	7500	7500	7500	7500	7500	7500	7500	7500	7500	7500	7500	7500	7500	7500	7500		
Durchschnittl. Leerlaufdrehmoment ^{b)} (bei $n_i = 3000 \text{ min}^{-1}$ und 20 °C Getriebetemperatur)	T_{012}	Nm	1,2	1,0	1,1	0,90	0,80	0,84	0,80	0,60	0,59	0,50	0,48	0,50	0,42	0,48	0,38		
Gioco torsionale max.	j_t	arcmin	Standard ≤ 3 / Ridotto ≤ 1																
Rigidità torsionale ^{b)}	C_{t21}	Nm/arcmin	81	81	70	83	80	54	80	82	76	80	61	80	71	55	60		
Rigidità di ribaltamento	C_{2K}	Nm/arcmin	550																
Forza assiale max. ^{c)}	F_{2AMax}	N	4800																
Coppia di ribaltamento max.	M_{2KMax}	Nm	440																
Rendimento a pieno carico	η	%	94																
Durata	L_h	h	La durata è in funzione dell'effettivo utilizzo del riduttore ed è da verificare in fase di dimensionamento con cymex®																
Peso (inclusa flangia di adattamento standard)	m	kg	6,7																
Rumorosità (per i e n_i , di riferimento consultare cymex®)	L_{PA}	dB(A)	≤ 58																
Temperatura max. ammissibile sulla carcassa		°C	+90																
Temperatura ambiente		°C	-15 bis +40																
Lubrificazione			a vita																
Senso di rotazione			concorde tra ingresso e uscita																
Grado di protezione			IP 65																
Giunto consigliato in abbinamento: a soffietto in metallo (da ordinare separatamente - consultare cymex®)			BCT-00150AAX-063,000																
Diametro foro del giunto - lato applicazione		mm	X = 019,000 - 042,000																
Momento d'inerzia (riferito all'ingresso) Diametro morsetto calettatore [mm] Versione con momento d'inerzia ottimizzato disponibile su richiesta	C	14	J_1	kgcm ²	0,66	0,55	0,60	0,53	0,44	0,55	0,44	0,43	0,38	0,38	0,39	0,40	0,37	0,38	0,37
	E	19	J_1	kgcm ²	0,83	0,71	0,77	0,70	0,61	0,72	0,61	0,60	0,55	0,55	0,55	0,57	0,54	0,55	0,54
	G	24	J_1	kgcm ²	2,20	2,08	2,14	2,07	1,98	2,09	1,98	1,97	1,92	1,92	1,92	2,00	1,91	1,92	1,91
	H	28	J_1	kgcm ²	2,00	1,91	1,96	1,89	1,82	1,85	1,89	1,81	1,76	1,76	1,76	1,83	1,75	1,75	1,75

Per un dimensionamento dettagliato si raccomanda di utilizzare il nostro software cymex® - www.wittenstein-cymex.com

^{a)} Per carichi combinati è necessaria verifica con cymex®

^{b)} Valida per diametro morsetto calettatore standard

^{c)} Riferita al centro dell'albero o della flangia sul lato di uscita

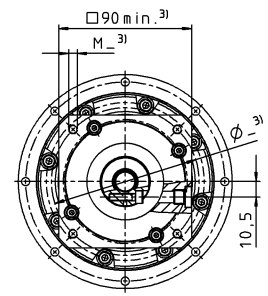
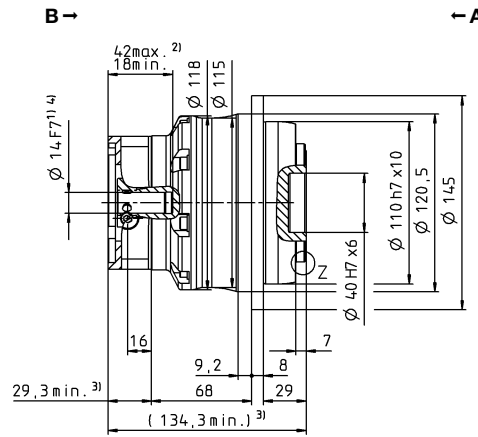
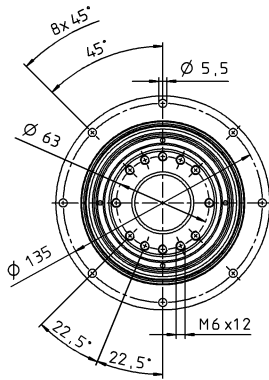
^{d)} Con temperature ambiente superiori, ridurre le velocità

Vista A

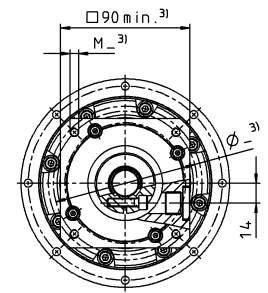
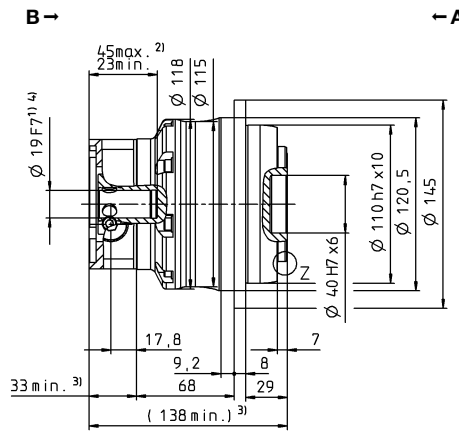
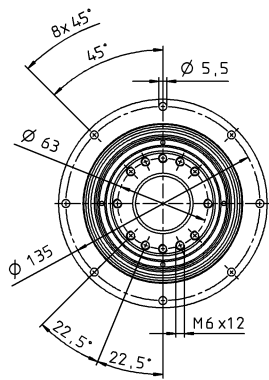
Vista B

2-stadi

Ø morsetto calettatore fino a 14⁴⁾ (C)

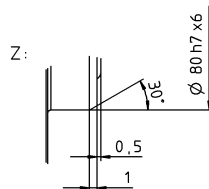
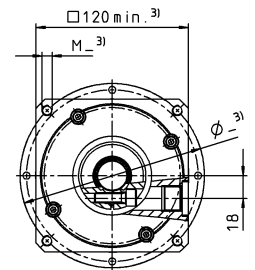
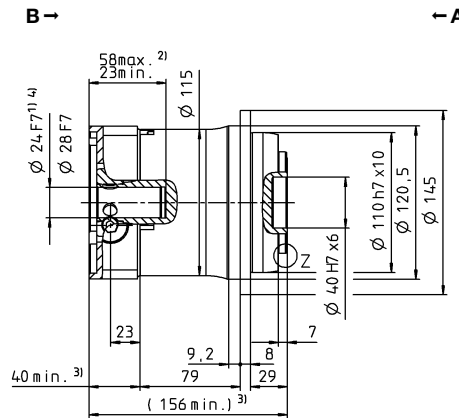
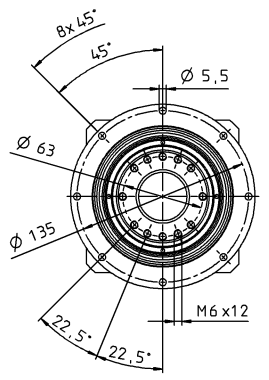


Ø morsetto calettatore fino a 19⁴⁾ (E)⁵⁾



Diámetro albero motore [mm]

Ø morsetto calettatore fino a 24/28⁴⁾ (G/H)



Le quote non tollerate sono nominali

¹⁾ Verificare l'accoppiamento all'albero motore.

²⁾ Min./Max. lunghezza albero motore. Per alberi motore più lunghi contattateci.

³⁾ Le quote dipendono dal motore.

⁴⁾ Per alberi motore con diametro inferiore l'accoppiamento viene eseguito con bussola di riduzione avente spessore della parete di minimo 1 mm.

⁵⁾ Diametro morsetto calettatore standard.

TP+ 050 MF 1-stadio

			1-stadio						
Rapporto di riduzione	i		4	5	7	8	10		
Coppia max. ^{a) b)}	T_{2a}	Nm	992	992	868	720	720		
Coppia di accelerazione max. ^{b)} (max. 1000 cicli all'ora)	T_{2B}	Nm	840	840	840	648	648		
Coppia nominale in uscita (a n_N)	T_{2N}	Nm	345	337	322	316	331		
Coppia di emergenza ^{a) b)} (fino a 1000 volte durante la vita del riduttore)	T_{2Not}	Nm	1250	1250	1250	1250	1250		
Velocità nominale media in ingresso (a T_{2N} e temperatura ambiente 20 °C) ^{a)}	n_{1N}	min ⁻¹	1900	2000	2500	2500	2500		
Velocità max. in ingresso	n_{1Max}	min ⁻¹	5000	5000	5000	5000	5000		
Durchschnittl. Leerlaufdrehmoment ^{b)} (bei $n_i = 3000 \text{ min}^{-1}$ und 20 °C Getriebetemperatur)	T_{012}	Nm	6,5	5,3	3,8	3,8	2,9		
Gioco torsionale max.	j_t	arcmin	Standard ≤ 3 / Ridotto ≤ 1						
Rigidezza torsionale ^{b)}	C_{t21}	Nm/arcmin	190	187	159	123	123		
Rigidezza di ribaltamento	C_{2K}	Nm/arcmin	560						
Forza assiale max. ^{c)}	F_{2AMax}	N	6130						
Coppia di ribaltamento max.	M_{2KMax}	Nm	1335						
Rendimento a pieno carico	η	%	97						
Durata	L_h	h	La durata è in funzione dell'effettivo utilizzo del riduttore ed è da verificare in fase di dimensionamento con cymex®						
Peso (inclusa flangia di adattamento standard)	m	kg	14						
Rumorosità (per i e n_i , di riferimento consultare cymex®)	L_{PA}	dB(A)	≤ 64						
Temperatura max. ammissibile sulla carcassa		°C	+90						
Temperatura ambiente		°C	-15 bis +40						
Lubrificazione			a vita						
Senso di rotazione			concorde tra ingresso e uscita						
Grado di protezione			IP 65						
Giunto consigliato in abbinamento: a soffietto in metallo (da ordinare separatamente - consultare cymex®)			BCT-00300AAX-080,000						
Diametro foro del giunto - lato applicazione		mm	X = 024,000 - 060,000						
Momento d'inerzia (riferito all'ingresso) Diametro morsetto calettatore [mm] Versione con momento d'inerzia ottimizzato disponibile su richiesta	G	24	J_1	kgcm ²	9,47	7,85	6,39	6,39	5,54
	I	32	J_1	kgcm ²	12,6	11,0	9,55	9,55	8,10
	K	38	J_1	kgcm ²	13,7	12,1	10,6	10,6	9,78
	M	48	J_1	kgcm ²	28,3	26,7	25,3	25,3	24,4

Per un dimensionamento dettagliato si raccomanda di utilizzare il nostro software cymex® - www.wittenstein-cymex.com

^{a)} Per carichi combinati è necessaria verifica con cymex®

^{b)} Valida per diametro morsetto calettatore standard

^{c)} Riferita al centro dell'albero o della flangia sul lato di uscita

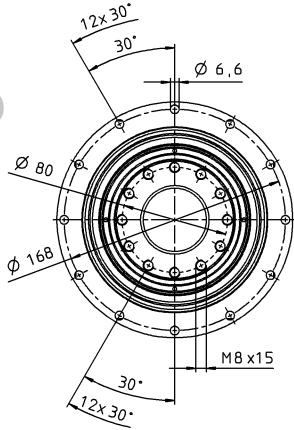
^{d)} Con temperature ambiente superiori, ridurre le velocità

Vista A

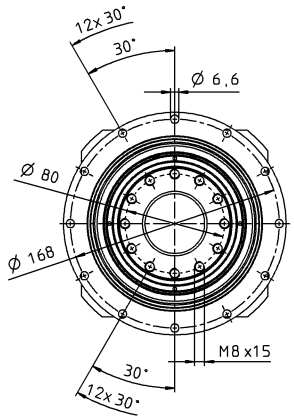
Vista B

1-stadio

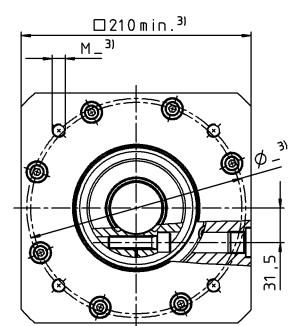
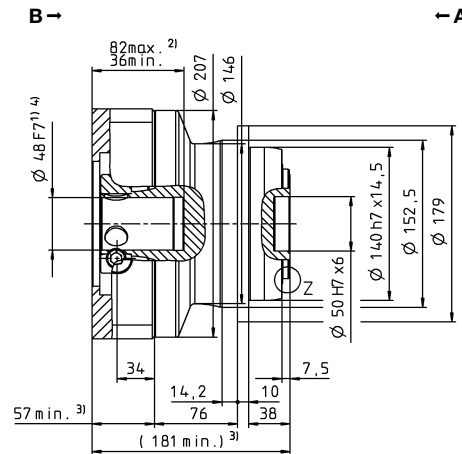
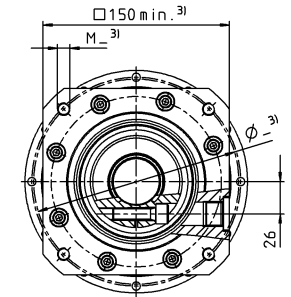
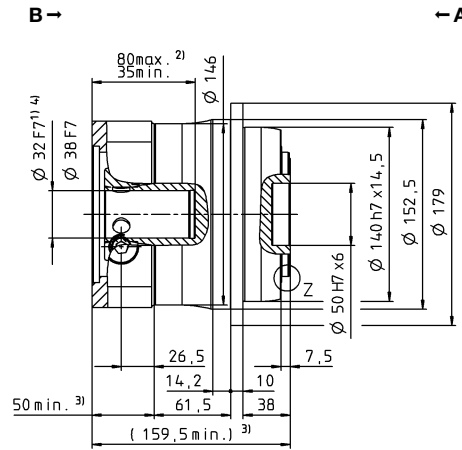
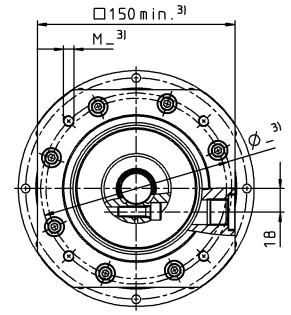
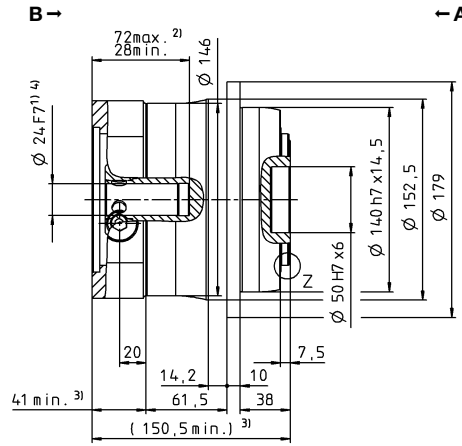
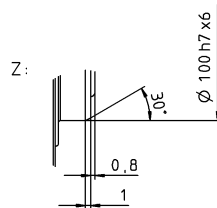
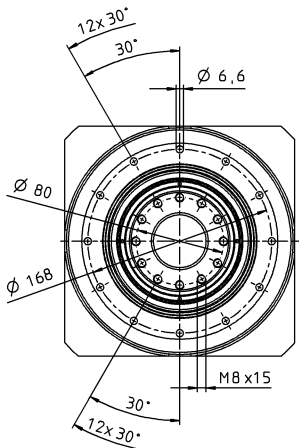
Ø morsetto calettatore fino a 24⁴⁾ (G)



Ø morsetto calettatore fino a 32/38⁴⁾ (I/K⁵⁾)



Ø morsetto calettatore fino a 48⁴⁾ (M)



Diametro albero motore [mm]

Riduttori epicicloidali

TP MF

Le quote non tollerate sono nominali

¹⁾ Verificare l'accoppiamento all'albero motore.

²⁾ Min./Max. lunghezza albero motore. Per alberi motore più lunghi contattateci.

³⁾ Le quote dipendono dal motore.

⁴⁾ Per alberi motore con diametro inferiore l'accoppiamento viene eseguito con bussola di riduzione avente spessore della parete di minimo 1 mm.

⁵⁾ Diametro morsetto calettatore standard.

TP+ 050 MF 2-stadi

			2-stadi																
Rapporto di riduzione	i		16	20	21	25	28	31	32	35	40	50	61	64	70	91	100		
Coppia max. ^{a) b)}	T_{2a}	Nm	825	825	660	825	825	682	825	825	825	825	605	594	770	550	594		
Coppia di accelerazione max. ^{b)} (max. 1000 cicli all'ora)	T_{2B}	Nm	825	825	660	825	825	682	825	825	825	825	605	594	770	550	594		
Coppia nominale in uscita (a n_N)	T_{2N}	Nm	461	493	393	489	545	431	464	541	607	585	425	475	598	440	475		
Coppia di emergenza ^{a) b)} (fino a 1000 volte durante la vita del riduttore)	T_{2Not}	Nm	1250	1250	1250	1250	1250	1250	1250	1250	1250	1250	1250	1250	1250	1250	1250		
Velocità nominale media in ingresso (a T_{2N} e temperatura ambiente 20 °C) ^{a)}	n_{1N}	min ⁻¹	2900	2900	2900	2900	2900	2900	2900	2900	2900	3200	3200	3200	3200	3900	3900		
Velocità max. in ingresso	n_{1Max}	min ⁻¹	6250	6250	6250	6250	6250	6250	6250	6250	6250	6250	6250	6250	6250	6250	6250		
Durchschnittl. Leerlaufdrehmoment ^{b)} (bei $n_i = 3000 \text{ min}^{-1}$ und 20 °C Getriebetemperatur)	T_{012}	Nm	2,8	2,4	2,2	2,6	2,0	1,9	2,0	1,5	1,5	1,2	1,0	1,2	1,1	0,96	0,88		
Gioco torsionale max.	j_t	arcmin	Standard ≤ 3 / Ridotto ≤ 1																
Rigidità torsionale ^{b)}	C_{t21}	Nm/arcmin	180	185	145	180	180	130	180	175	175	175	123	175	145	100	115		
Rigidità di ribaltamento	C_{2K}	Nm/arcmin	560																
Forza assiale max. ^{c)}	F_{2AMax}	N	6130																
Coppia di ribaltamento max.	M_{2KMax}	Nm	1335																
Rendimento a pieno carico	η	%	94																
Durata	L_h	h	La durata è in funzione dell'effettivo utilizzo del riduttore ed è da verificare in fase di dimensionamento con cymex®																
Peso (inclusa flangia di adattamento standard)	m	kg	14,1																
Rumorosità (per i e n_i , di riferimento consultare cymex®)	L_{PA}	dB(A)	≤ 58																
Temperatura max. ammissibile sulla carcassa		°C	+90																
Temperatura ambiente		°C	-15 bis +40																
Lubrificazione			a vita																
Senso di rotazione			concorde tra ingresso e uscita																
Grado di protezione			IP 65																
Giunto consigliato in abbinamento: a soffietto in metallo (da ordinare separatamente - consultare cymex®)			BCT-00300AAX-080,000																
Diametro foro del giunto - lato applicazione		mm	X = 024,000 - 060,000																
Momento d'inerzia (riferito all'ingresso) Diametro morsetto calettatore [mm] Versione con momento d'inerzia ottimizzato disponibile su richiesta	E	19	J_i	kgcm ²	2,53	2,08	2,30	2,01	1,67	2,12	1,67	1,64	1,44	1,42	1,46	1,51	1,41	1,43	1,40
	G	24	J_i	kgcm ²	3,22	2,77	2,99	2,70	2,37	2,81	2,37	2,33	2,13	2,12	2,15	2,20	2,10	2,12	2,09
	K	38	J_i	kgcm ²	10,3	9,83	10,1	9,77	9,43	9,88	9,43	9,40	9,20	9,18	9,22	9,50	9,17	9,19	9,16

Per un dimensionamento dettagliato si raccomanda di utilizzare il nostro software cymex® - www.wittenstein-cymex.com

^{a)} Per carichi combinati è necessaria verifica con cymex®

^{b)} Valida per diametro morsetto calettatore standard

^{c)} Riferita al centro dell'albero o della flangia sul lato di uscita

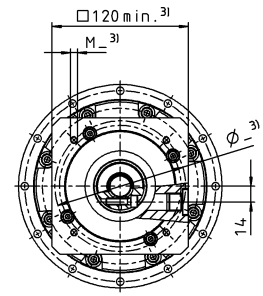
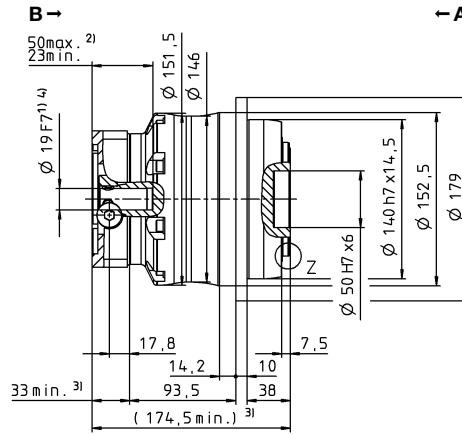
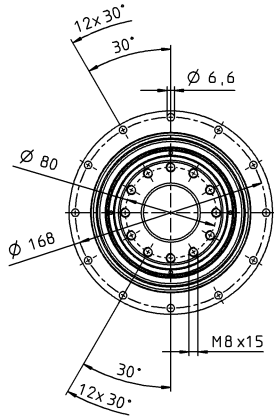
^{d)} Con temperature ambiente superiori, ridurre le velocità

Vista A

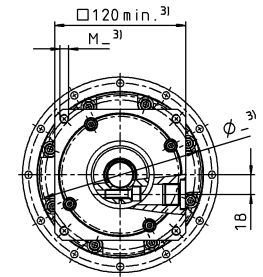
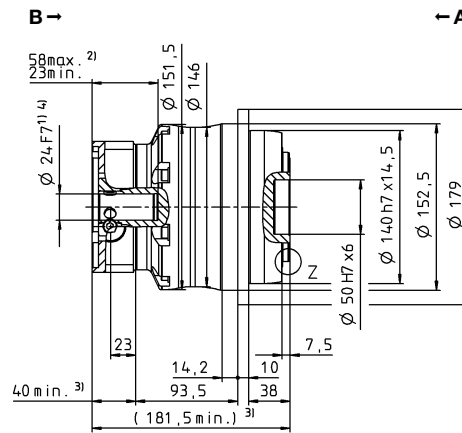
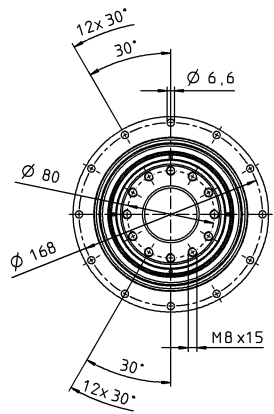
Vista B

2-stadi

Ø morsetto calettatore fino a 19⁴⁾ (E)

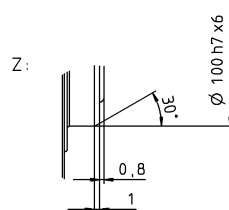
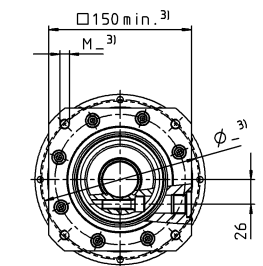
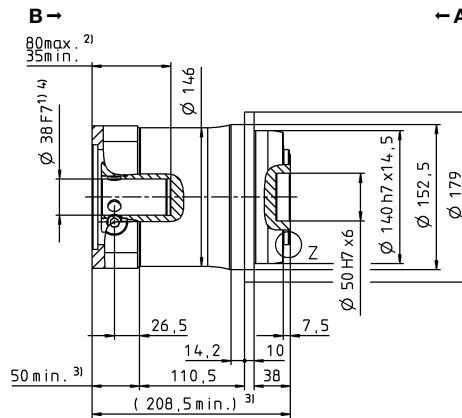
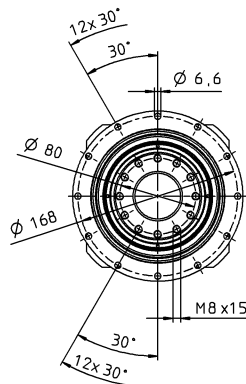


Ø morsetto calettatore fino a 24⁴⁾ (G)⁵⁾



Diámetro albero motore [mm]

Ø morsetto calettatore fino a 38⁴⁾ (K)



Riduttori epicicloidali

TP*

MF

Le quote non tollerate sono nominali

¹⁾ Verificare l'accoppiamento all'albero motore.

²⁾ Min./Max. lunghezza albero motore. Per alberi motore più lunghi contattateci.

³⁾ Le quote dipendono dal motore.

⁴⁾ Per alberi motore con diametro inferiore l'accoppiamento viene eseguito con bussola di riduzione avente spessore della parete di minimo 1 mm.

⁵⁾ Diametro morsetto calettatore standard.

TP+ 110 MF 1-stadio

			1-stadio						
Rapporto di riduzione	<i>i</i>		4	5	7	8	10		
Coppia max. ^{a) b)}	T_{2a}	Nm	2560	2560	2560	2240	2240		
Coppia di accelerazione max. ^{b)} (max. 1000 cicli all'ora)	T_{2B}	Nm	1920	1920	1920	1680	1680		
Coppia nominale in uscita (a n_{1N})	T_{2N}	Nm	946	919	861	861	901		
Coppia di emergenza ^{a) b)} (fino a 1000 volte durante la vita del riduttore)	T_{2Not}	Nm	3075	3075	3075	3075	3075		
Velocità nominale media in ingresso (a T_{2N} e temperatura ambiente 20 °C) ^{a)}	n_{1N}	min ⁻¹	1400	1500	2000	2000	2000		
Velocità max. in ingresso	n_{1Max}	min ⁻¹	4500	4500	4500	4500	4500		
Durchschnittl. Leerlaufdrehmoment ^{b)} (bei $n_i = 3000 \text{ min}^{-1}$ und 20 °C Getriebetemperatur)	T_{012}	Nm	16	12	8,8	8,8	6		
Gioco torsionale max.	j_t	arcmin	Standard ≤ 3 / Ridotto ≤ 1						
Rigidezza torsionale ^{b)}	C_{t21}	Nm/arcmin	610	610	550	445	445		
Rigidezza di ribaltamento	C_{2K}	Nm/arcmin	1452						
Forza assiale max. ^{c)}	F_{2AMax}	N	10050						
Coppia di ribaltamento max.	M_{2KMax}	Nm	3280						
Rendimento a pieno carico	η	%	97						
Durata	L_h	h	La durata è in funzione dell'effettivo utilizzo del riduttore ed è da verificare in fase di dimensionamento con cymex®						
Peso (inclusa flangia di adattamento standard)	m	kg	30						
Rumorosità (per i e n_i , di riferimento consultare cymex®)	L_{PA}	dB(A)	≤ 68						
Temperatura max. ammissibile sulla carcassa		°C	+90						
Temperatura ambiente		°C	-15 bis +40						
Lubrificazione			a vita						
Senso di rotazione			concorde tra ingresso e uscita						
Grado di protezione			IP 65						
Giunto consigliato in abbinamento: a soffietto in metallo (da ordinare separatamente - consultare cymex®)			BCT-01500AAX-125,000						
Diametro foro del giunto - lato applicazione		mm	X = 050,000 - 080,000						
Momento d'inerzia (riferito all'ingresso) Diametro morsetto calettatore [mm] Versione con momento d'inerzia ottimizzato disponibile su richiesta	K	38	J_1	kgcm ²	44,5	34,6	25,5	25,5	20,6
	M	48	J_1	kgcm ²	58,8	41,9	32,9	32,9	28,0
	N	55	J_1	kgcm ²	61,5	51,5	42,3	42,3	37,3

Per un dimensionamento dettagliato si raccomanda di utilizzare il nostro software cymex® - www.wittenstein-cymex.com

^{a)} Per carichi combinati è necessaria verifica con cymex®

^{b)} Valida per diametro morsetto calettatore standard

^{c)} Riferita al centro dell'albero o della flangia sul lato di uscita

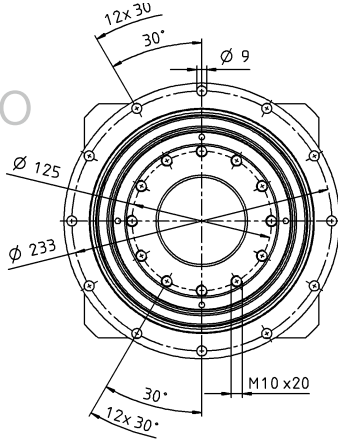
^{d)} Con temperature ambiente superiori, ridurre le velocità

Vista A

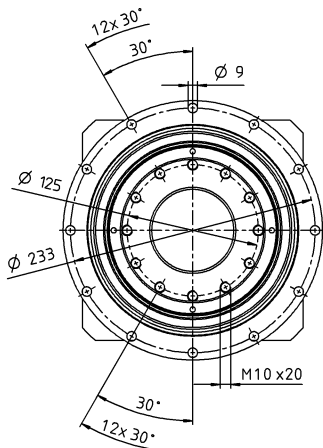
Vista B

1-stadio

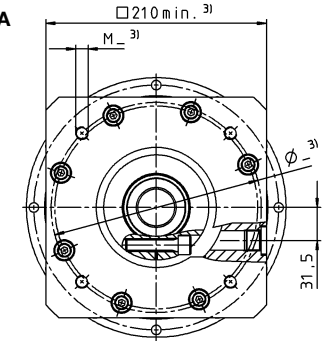
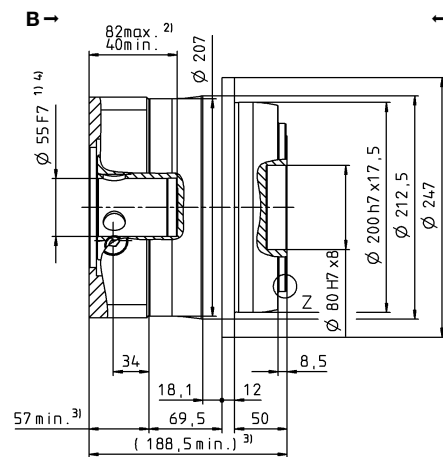
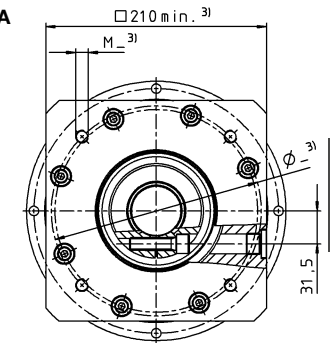
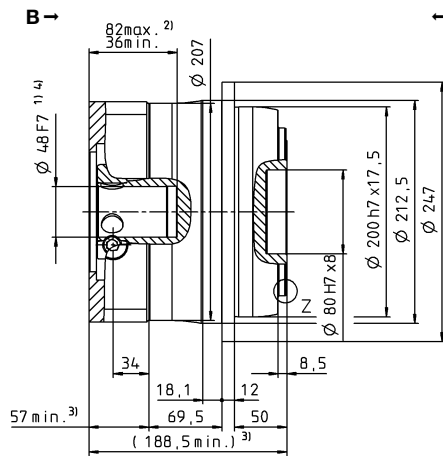
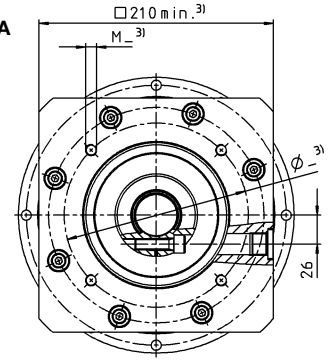
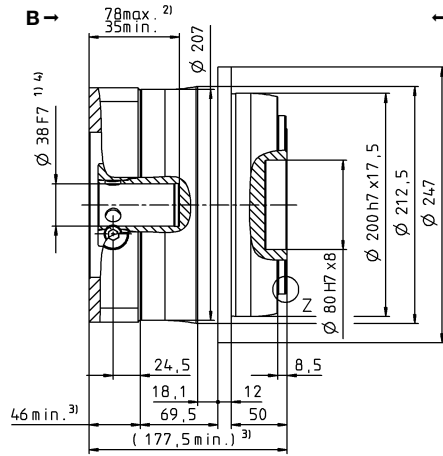
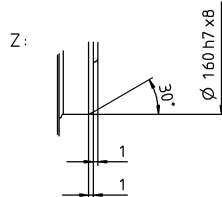
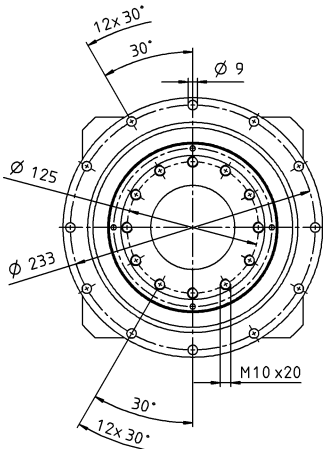
Ø morsetto calettatore fino a 38⁴⁾ (K)



Ø morsetto calettatore fino a 48⁴⁾ (M)⁵⁾



Ø morsetto calettatore fino a 55⁴⁾ (N)



Riduttori epicicloidali

TP+ MF

Diametro albero motore [mm]

Le quote non tollerate sono nominali

¹⁾ Verificare l'accoppiamento all'albero motore.

²⁾ Min./Max. lunghezza albero motore.

Per alberi motore più lunghi contattateci.

³⁾ Le quote dipendono dal motore.

⁴⁾ Per alberi motore con diametro inferiore l'accoppiamento viene eseguito con bussola di riduzione avente spessore della parete di minimo 1 mm.

⁵⁾ Diametro morsetto calettatore standard.

TP+ 110 MF 2-stadi

			2-stadi																
Rapporto di riduzione	i		16	20	21	25	28	31	32	35	40	50	61	64	70	91	100		
Coppia max. ^{a) b)}	T_{2a}	Nm	1760	1760	1540	1760	1760	1760	1760	1760	1760	1760	1540	1540	1760	1430	1540		
Coppia di accelerazione max. ^{b)} (max. 1000 cicli all'ora)	T_{2B}	Nm	1760	1760	1540	1760	1760	1760	1760	1760	1760	1760	1540	1540	1760	1430	1540		
Coppia nominale in uscita (a n_N)	T_{2N}	Nm	1205	1240	1023	1278	1257	1065	1221	1408	1315	1408	1232	1232	1408	1144	1232		
Coppia di emergenza ^{a) b)} (fino a 1000 volte durante la vita del riduttore)	T_{2Not}	Nm	3075	3075	3075	3075	3075	3075	3075	3075	3075	3075	3075	3075	3075	3075	3075		
Velocità nominale media in ingresso (a T_{2N} e temperatura ambiente 20 °C) ^{a)}	n_{1N}	min ⁻¹	2500	2500	2500	2500	2500	2500	2500	2500	2500	2900	3200	2900	3200	3400	3400		
Velocità max. in ingresso	n_{1Max}	min ⁻¹	5625	5625	5625	5625	5625	5625	5625	5625	5625	5625	5625	5625	5625	5625	5625		
Durchschnittl. Leerlaufdrehmoment ^{b)} (bei $n_i = 3000 \text{ min}^{-1}$ und 20 °C Getriebetemperatur)	T_{012}	Nm	7,0	5,8	5,2	5,2	4,5	4,4	4,5	3,1	3,0	2,5	2,1	2,5	2,0	1,8	1,8		
Gioco torsionale max.	j_t	arcmin	Standard ≤ 3 / Ridotto ≤ 1																
Rigidità torsionale ^{b)}	C_{t21}	Nm/arcmin	585	580	465	570	560	440	560	560	520	525	415	525	480	360	395		
Rigidità di ribaltamento	C_{2K}	Nm/arcmin	1452																
Forza assiale max. ^{c)}	F_{2AMax}	N	10050																
Coppia di ribaltamento max.	M_{2KMax}	Nm	3280																
Rendimento a pieno carico	η	%	94																
Durata	L_h	h	La durata è in funzione dell'effettivo utilizzo del riduttore ed è da verificare in fase di dimensionamento con cymex®																
Peso (inclusa flangia di adattamento standard)	m	kg	34																
Rumorosità (per i e n_i , di riferimento consultare cymex®)	L_{PA}	dB(A)	≤ 61																
Temperatura max. ammissibile sulla carcassa		°C	+90																
Temperatura ambiente		°C	-15 bis +40																
Lubrificazione			a vita																
Senso di rotazione			concorde tra ingresso e uscita																
Grado di protezione			IP 65																
Giunto consigliato in abbinamento: a soffietto in metallo (da ordinare separatamente - consultare cymex®)			BCT-01500AAX-125,000																
Diametro foro del giunto - lato applicazione		mm	X = 050,000 - 080,000																
Momento d'inerzia (riferito all'ingresso) Diametro morsetto calettatore [mm] Versione con momento d'inerzia ottimizzato disponibile su richiesta	G	24	J_i	kgcm ²	8,51	8,21	8,98	7,82	6,57	8,09	6,57	6,37	5,63	5,54	5,63	5,78	5,44	5,51	5,40
	I	32	J_i	kgcm ²	11,7	11,4	12,1	11,0	9,73	11,3	9,73	9,54	8,80	8,70	8,80	8,95	8,61	8,67	8,56
	K	38	J_i	kgcm ²	12,7	12,5	13,2	12,1	10,8	12,3	10,8	10,6	9,87	9,77	9,87	10,0	9,68	9,74	9,63
	M	48	J_i	kgcm ²	27,4	27,1	27,8	26,7	25,4	26,9	25,4	25,3	24,5	24,4	24,5	24,9	24,3	24,4	24,3

Per un dimensionamento dettagliato si raccomanda di utilizzare il nostro software cymex® - www.wittenstein-cymex.com

^{a)} Per carichi combinati è necessaria verifica con cymex®

^{b)} Valida per diametro morsetto calettatore standard

^{c)} Riferita al centro dell'albero o della flangia sul lato di uscita

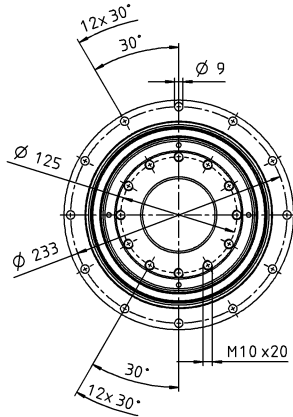
^{d)} Con temperature ambiente superiori, ridurre le velocità

Vista A

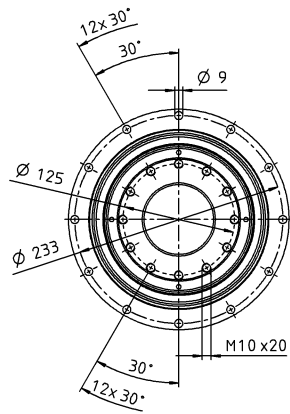
Vista B

2-stadi

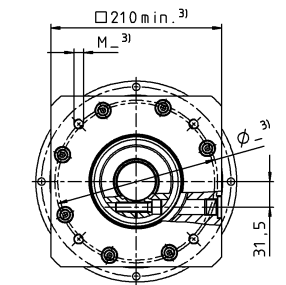
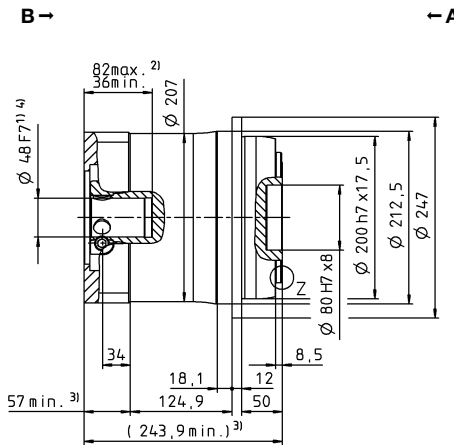
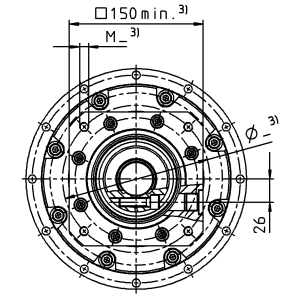
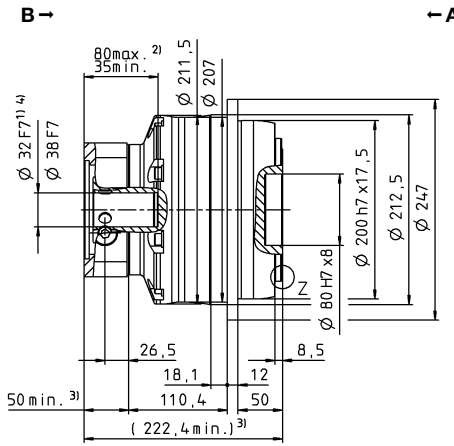
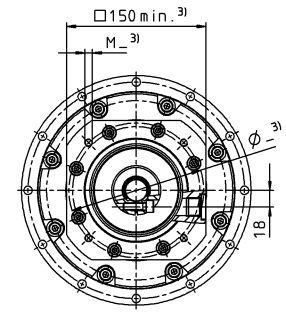
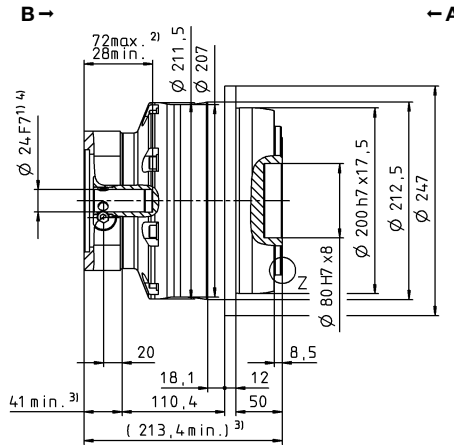
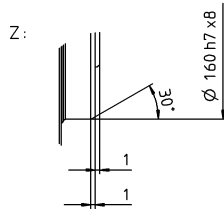
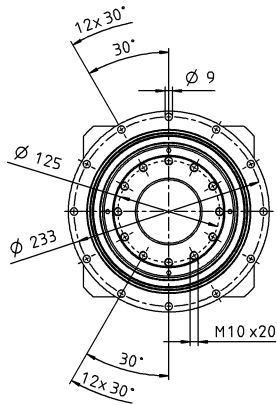
Ø morsetto calettatore fino a 24⁴⁾ (G)



Ø morsetto calettatore fino a 32/38⁴⁾ (I/K⁵⁾)



Ø morsetto calettatore fino a 48⁴⁾ (M)



Riduttori epicicloidali

TP*

MF

Le quote non tollerate sono nominali

¹⁾ Verificare l'accoppiamento all'albero motore.

²⁾ Min./Max. lunghezza albero motore. Per alberi motore più lunghi contattateci.

³⁾ Le quote dipendono dal motore.

⁴⁾ Per alberi motore con diametro inferiore l'accoppiamento viene eseguito con bussola di riduzione avente spessore della parete di minimo 1 mm.

⁵⁾ Diametro morsetto calettatore standard.

TP+ 300 MF 1-stadio

				1-stadio				
Rapporto di riduzione	i		5	7	8	10		
Coppia max. ^{a) b)}	T_{2a}	Nm	5600	5250	2800	2800		
Coppia di accelerazione max. ^{b)} (max. 1000 cicli all'ora)	T_{2B}	Nm	4200	3960	2280	2280		
Coppia nominale in uscita (a n_{1N})	T_{2N}	Nm	1996	1835	1815	1794		
Coppia di emergenza ^{a) b)} (fino a 1000 volte durante la vita del riduttore)	T_{2Not}	Nm	9900	9900	8557	8750		
Velocità nominale media in ingresso (a T_{2N} e temperatura ambiente 20 °C) ^{a)}	n_{1N}	min ⁻¹	1000	1400	1400	1700		
Velocità max. in ingresso	n_{1Max}	min ⁻¹	3000	3000	3000	3000		
Durchschnittl. Leerlaufdrehmoment ^{b)} (bei $n_1 = 2000 \text{ min}^{-1}$ und 20 °C Getriebetemperatur)	T_{012}	Nm	20	14	14	8,8		
Gioco torsionale max.	j_t	arcmin	Standard ≤ 3 / Ridotto ≤ 1					
Rigidità torsionale ^{b)}	C_{t21}	Nm/arcmin	1000	900	700	700		
Rigidità di ribaltamento	C_{2K}	Nm/arcmin	5560					
Forza assiale max. ^{c)}	F_{2AMax}	N	33000					
Coppia di ribaltamento max.	M_{2KMax}	Nm	3900					
Rendimento a pieno carico	η	%	95					
Durata	L_h	h	La durata è in funzione dell'effettivo utilizzo del riduttore ed è da verificare in fase di dimensionamento con cymex®					
Peso (inclusa flangia di adattamento standard)	m	kg	60					
Rumorosità (per i e n_1 , di riferimento consultare cymex®)	L_{PA}	dB(A)	≤ 64					
Temperatura max. ammissibile sulla carcassa		°C	+90					
Temperatura ambiente		°C	-15 bis +40					
Lubrificazione			a vita					
Senso di rotazione			concorde tra ingresso e uscita					
Grado di protezione			IP 65					
Giunto consigliato in abbinamento: a soffietto in metallo (da ordinare separatamente - consultare cymex®)			-					
Diametro foro del giunto - lato applicazione		mm	-					
Momento d'inerzia (riferito all'ingresso) Diametro morsetto calettatore [mm] Versione con momento d'inerzia ottimizzato disponibile su richiesta	N	55	J_1	kgcm ²	82,6	61,2	61,2	49,5

Per un dimensionamento dettagliato si raccomanda di utilizzare il nostro software cymex® - www.wittenstein-cymex.com

^{a)} Per carichi combinati è necessaria verifica con cymex®

^{b)} Valida per diametro morsetto calettatore standard

^{c)} Riferita al centro dell'albero o della flangia sul lato di uscita

^{d)} Con temperature ambiente superiori, ridurre le velocità

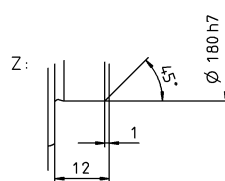
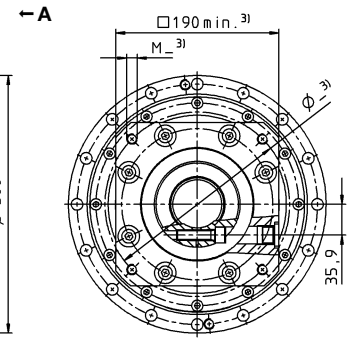
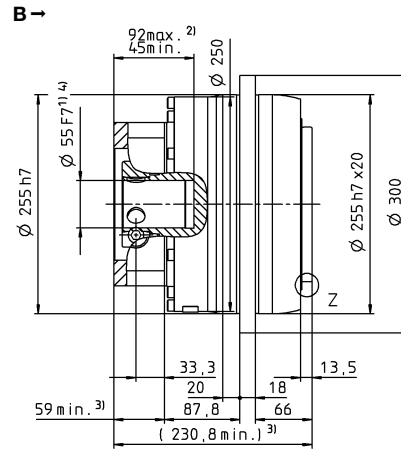
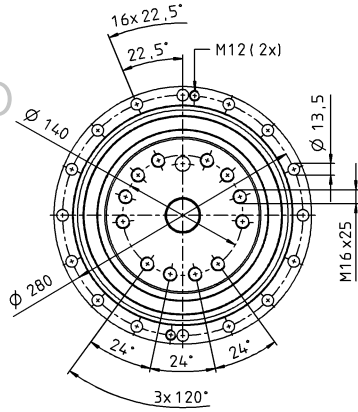
Vista A

Vista B

Diametro albero motore [mm]

1-stadio

Ø morsetto calettatore fino a 55⁴⁾ (N)⁵⁾



Riduttori epicicloidali

TP+

MF

Le quote non tollerate sono nominali

¹⁾ Verificare l'accoppiamento all'albero motore.

²⁾ Min./Max. lunghezza albero motore.

Per alberi motore più lunghi contattateci.

³⁾ Le quote dipendono dal motore.

⁴⁾ Per alberi motore con diametro inferiore l'accoppiamento viene eseguito con bussola di riduzione avente spessore della parete di minimo 1 mm.

⁵⁾ Diametro morsetto calettatore standard.

TP+ 300 MF 2-stadi

				2-stadi												
Rapporto di riduzione	i			20	21	25	31	32	35	50	61	64	70	91	100	
Coppia max. ^{a) b)}	T_{2a}	Nm		3850	3740	3949	3850	3630	3949	3600	3080	2800	3630	2800	2800	
Coppia di accelerazione max. ^{b)} (max. 1000 cicli all'ora)	T_{2B}	Nm		3850	3740	3949	3850	3630	3949	3600	3080	2800	3630	2800	2800	
Coppia nominale in uscita (a n_N)	T_{2N}	Nm		1354	1456	1676	2114	2353	1710	1722	2070	2240	2339	2240	2240	
Coppia di emergenza ^{a) b)} (fino a 1000 volte durante la vita del riduttore)	T_{2Not}	Nm		9900	9870	9900	9156	9900	9900	9900	9008	9900	9900	8750	8750	
Velocità nominale media in ingresso (a T_{2N} e temperatura ambiente 20 °C) ^{a)}	n_{1N}	min ⁻¹		2000	2000	2000	2000	2000	2000	2300	2400	2300	2400	2500	2500	
Velocità max. in ingresso	n_{1Max}	min ⁻¹		4375	4375	4375	4375	4375	4375	4375	4375	4375	4375	4375	4375	
Durchschnittl. Leerlaufdrehmoment ^{b)} (bei $n_1 = 2000 \text{ min}^{-1}$ und 20 °C Getriebetemperatur)	T_{012}	Nm		6,7	5,5	5,5	4,8	5,5	4,0	3,8	2,8	3,8	3,0	2,8	2,4	
Gioco torsionale max.	j_t	arcmin		Standard ≤ 3 / Ridotto ≤ 2												
Rigidità torsionale ^{b)}	C_{t21}	Nm/arcmin		850	800	950	750	950	900	800	700	800	800	600	650	
Rigidità di ribaltamento	C_{2K}	Nm/arcmin		5560												
Forza assiale max. ^{c)}	F_{2AMax}	N		33000												
Coppia di ribaltamento max.	M_{2KMax}	Nm		5900												
Rendimento a pieno carico	η	%		94												
Durata	L_h	h		La durata è in funzione dell'effettivo utilizzo del riduttore ed è da verificare in fase di dimensionamento con cymex®												
Peso (inclusa flangia di adattamento standard)	m	kg		58,5												
Rumorosità (per i e n_1 , di riferimento consultare cymex®)	L_{PA}	dB(A)		≤ 61												
Temperatura max. ammissibile sulla carcassa		°C		+90												
Temperatura ambiente		°C		-15 bis +40												
Lubrificazione				a vita												
Senso di rotazione				concorde tra ingresso e uscita												
Grado di protezione				IP 65												
Giunto consigliato in abbinamento: a soffietto in metallo (da ordinare separatamente - consultare cymex®)				-												
Diametro foro del giunto - lato applicazione		mm		-												
Momento d'inerzia (riferito all'ingresso) Diametro morsetto calettatore [mm] Versione con momento d'inerzia ottimizzato disponibile su richiesta	M	48	J_1	kgcm ²	27,5	27,0	25,9	25,6	22,4	22,4	21,5	21,4	25,8	21,3	21,2	21,2

Per un dimensionamento dettagliato si raccomanda di utilizzare il nostro software cymex® - www.wittenstein-cymex.com

^{a)} Per carichi combinati è necessaria verifica con cymex®

^{b)} Valida per diametro morsetto calettatore standard

^{c)} Riferita al centro dell'albero o della flangia sul lato di uscita

^{d)} Con temperature ambiente superiori, ridurre le velocità

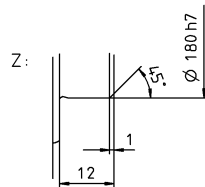
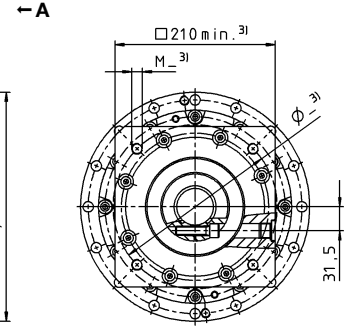
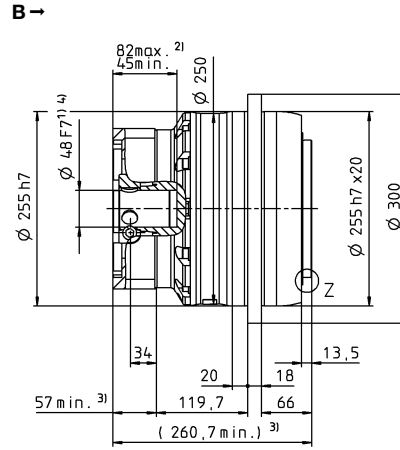
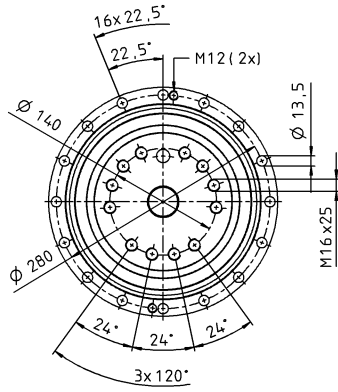
Vista A

Vista B

Diametro albero motore [mm]

2-stadi

Ø morsetto calettatore fino a 48⁴⁾ (M)⁵⁾



Riduttori epicicloidali

TP+

MF

Le quote non tollerate sono nominali

¹⁾ Verificare l'accoppiamento all'albero motore.

²⁾ Min./Max. lunghezza albero motore.

Per alberi motore più lunghi contattateci.

³⁾ Le quote dipendono dal motore.

⁴⁾ Per alberi motore con diametro inferiore l'accoppiamento viene eseguito con bussola di riduzione avente spessore della parete di minimo 1 mm.

⁵⁾ Diametro morsetto calettatore standard.

TP+ 500 MF 1-stadio

				1-stadio				
Rapporto di riduzione	i		5	7	8	10		
Coppia max. ^{a) b)}	T_{2a}	Nm	9600	6790	4000	4000		
Coppia di accelerazione max. ^{b)} (max. 1000 cicli all'ora)	T_{2B}	Nm	7200	6000	4000	4000		
Coppia nominale in uscita (a n_N)	T_{2N}	Nm	3131	2857	2830	2840		
Coppia di emergenza ^{a) b)} (fino a 1000 volte durante la vita del riduttore)	T_{2Not}	Nm	15000	15000	15000	15000		
Velocità nominale media in ingresso (a T_{2N} e temperatura ambiente 20 °C) ^{a)}	n_{1N}	min ⁻¹	900	1300	1300	1500		
Velocità max. in ingresso	n_{1Max}	min ⁻¹	3000	3000	3000	3000		
Durchschnittl. Leerlaufdrehmoment ^{b)} (bei $n_i = 2000 \text{ min}^{-1}$ und 20 °C Getriebetemperatur)	T_{012}	Nm	27	19	19	12		
Gioco torsionale max.	j_t	arcmin	Standard ≤ 3 / Ridotto ≤ 1					
Rigidità torsionale ^{b)}	C_{t21}	Nm/arcmin	1450	1300	1100	1100		
Rigidità di ribaltamento	C_{2K}	Nm/arcmin	9480					
Forza assiale max. ^{c)}	F_{2AMax}	N	50000					
Coppia di ribaltamento max.	M_{2KMax}	Nm	5500					
Rendimento a pieno carico	η	%	95					
Durata	L_h	h	La durata è in funzione dell'effettivo utilizzo del riduttore ed è da verificare in fase di dimensionamento con cymex®					
Peso (inclusa flangia di adattamento standard)	m	kg	82					
Rumorosità (per i e n_i , di riferimento consultare cymex®)	L_{PA}	dB(A)	≤ 64					
Temperatura max. ammissibile sulla carcassa		°C	+90					
Temperatura ambiente		°C	-15 bis +40					
Lubrificazione			a vita					
Senso di rotazione			concorde tra ingresso e uscita					
Grado di protezione			IP 65					
Giunto consigliato in abbinamento: a soffietto in metallo (da ordinare separatamente - consultare cymex®)			-					
Diametro foro del giunto - lato applicazione		mm	-					
Momento d'inerzia (riferito all'ingresso) Diametro morsetto calettatore [mm] Versione con momento d'inerzia ottimizzato disponibile su richiesta	0	60	J_1	kgcm ²	182	142	142	120

Per un dimensionamento dettagliato si raccomanda di utilizzare il nostro software cymex® - www.wittenstein-cymex.com

^{a)} Per carichi combinati è necessaria verifica con cymex®

^{b)} Valida per diametro morsetto calettatore standard

^{c)} Riferita al centro dell'albero o della flangia sul lato di uscita

^{d)} Con temperature ambiente superiori, ridurre le velocità

TP+ 500 MF 2-stadi

				2-stadi												
Rapporto di riduzione	i			20	21	25	31	32	35	50	61	64	70	91	100	
Coppia max. ^{a) b)}	T_{2a}	Nm		5446	5718	6808	6354	5500	6808	4975	5280	4800	5500	4800	4800	
Coppia di accelerazione max. ^{b)} (max. 1000 cicli all'ora)	T_{2B}	Nm		5446	5718	6808	6324	5500	6808	4975	5280	4800	5500	4800	4800	
Coppia nominale in uscita (a n_N)	T_{2N}	Nm		3026	3270	3729	4086	4376	3828	3697	4224	3840	4400	3840	3840	
Coppia di emergenza ^{a) b)} (fino a 1000 volte durante la vita del riduttore)	T_{2Not}	Nm		15000	13928	15000	10854	15000	15000	15000	10678	15000	15000	15000	15000	
Velocità nominale media in ingresso (a T_{2N} e temperatura ambiente 20 °C) ^{a)}	n_{1N}	min ⁻¹		1500	1500	1500	1500	1500	1500	2000	2100	2000	2100	2200	2200	
Velocità max. in ingresso	n_{1Max}	min ⁻¹		4375	4375	4375	4375	4375	4375	4375	4375	4375	4375	4375	4375	
Durchschnittl. Leerlaufdrehmoment ^{b)} (bei $n_i = 2000 \text{ min}^{-1}$ und 20 °C Getriebetemperatur)	T_{012}	Nm		10,4	9,6	9,2	7,0	9,2	7,0	5,8	3,4	5,8	4,5	3,5	3,6	
Gioco torsionale max.	j_t	arcmin		Standard ≤ 3 / Ridotto ≤ 2												
Rigidità torsionale ^{b)}	C_{t21}	Nm/arcmin		1400	1200	1450	1200	1450	1400	1300	1100	1300	1250	950	1050	
Rigidità di ribaltamento	C_{2K}	Nm/arcmin		9480												
Forza assiale max. ^{c)}	F_{2AMax}	N		50000												
Coppia di ribaltamento max.	M_{2KMax}	Nm		8800												
Rendimento a pieno carico	η	%		94												
Durata	L_h	h		La durata è in funzione dell'effettivo utilizzo del riduttore ed è da verificare in fase di dimensionamento con cymex®												
Peso (inclusa flangia di adattamento standard)	m	kg		77,5												
Rumorosità (per i e n_i , di riferimento consultare cymex®)	L_{PA}	dB(A)		≤ 60												
Temperatura max. ammissibile sulla carcassa		°C		+90												
Temperatura ambiente		°C		-15 bis +40												
Lubrificazione				a vita												
Senso di rotazione				concorde tra ingresso e uscita												
Grado di protezione				IP 65												
Giunto consigliato in abbinamento: a soffietto in metallo (da ordinare separatamente - consultare cymex®)				-												
Diametro foro del giunto - lato applicazione		mm		-												
Momento d'inerzia (riferito all'ingresso) Diametro morsetto calettatore [mm] Versione con momento d'inerzia ottimizzato disponibile su richiesta	M	48	J_1	kgcm ²	24,8	35,9	40,2	33,7	35,4	27,4	27,4	25,4	25,8	31,0	25,0	25,2

Per un dimensionamento dettagliato si raccomanda di utilizzare il nostro software cymex® - www.wittenstein-cymex.com

^{a)} Per carichi combinati è necessaria verifica con cymex®

^{b)} Valida per diametro morsetto calettatore standard

^{c)} Riferita al centro dell'albero o della flangia sul lato di uscita

^{d)} Con temperature ambiente superiori, ridurre le velocità

TP+ 010 MA 2-stadi / 3-stadi

			2-stadi				3-stadi					
Rapporto di riduzione	i		22	27,5	38,5	55	88	110	154	220		
Coppia max. ^{a) b)}	T_{2a}	Nm	315	315	315	315	315	315	315	315		
Coppia di accelerazione max. ^{b)} (max. 1000 cicli all'ora)	T_{2B}	Nm	230	230	230	230	230	230	230	230		
Coppia nominale in uscita (a n_N)	T_{2N}	Nm	140	137	139	147	184	184	181	184		
Coppia di emergenza ^{a) b)} (fino a 1000 volte durante la vita del riduttore)	T_{2Not}	Nm	525	525	525	525	525	525	525	525		
Velocità nominale media in ingresso (a T_{2N} e temperatura ambiente 20 °C) ^{a)}	n_{1N}	min ⁻¹	4000	4000	4000	4000	4500	4500	4500	4500		
Velocità max. in ingresso	n_{1Max}	min ⁻¹	7500	7500	7500	7500	7500	7500	7500	7500		
Durchschnittl. Leerlaufdrehmoment ^{b)} (bei $n_i = 3000 \text{ min}^{-1}$ und 20 °C Getriebetemperatur)	T_{012}	Nm	0,52	0,47	0,41	0,38	0,28	0,26	0,22	0,18		
Gioco torsionale max.	j_t	arcmin	≤ 1									
Rigidità torsionale ^{b)}	C_{t21}	Nm/arcmin	43	43	43	42	42	42	42	42		
Rigidità di ribaltamento	C_{2K}	Nm/arcmin	225									
Forza assiale max. ^{c)}	F_{2AMax}	N	2795									
Coppia di ribaltamento max.	M_{2KMax}	Nm	400									
Rendimento a pieno carico	η	%	94									
Durata	L_h	h	La durata è in funzione dell'effettivo utilizzo del riduttore ed è da verificare in fase di dimensionamento con cymex®									
Peso (inclusa flangia di adattamento standard)	m	kg	3,2				3,6					
Rumorosità (per i e n_i , di riferimento consultare cymex®)	L_{PA}	dB(A)	≤ 56									
Temperatura max. ammissibile sulla carcassa		°C	+90									
Temperatura ambiente		°C	-15 bis +40									
Lubrificazione			a vita									
Senso di rotazione			concorde tra ingresso e uscita									
Grado di protezione			IP 65									
Giunto consigliato in abbinamento: a soffietto in metallo (da ordinare separatamente - consultare cymex®)			BCT-00150AAX-050,00									
Diametro foro del giunto - lato applicazione		mm	X = 016,000 - 038,000									
Momento d'inerzia (riferito all'ingresso) Diametro morsetto calettatore [mm] Versione con momento d'inerzia ottimizzato disponibile su richiesta	C	14	J_1	kgcm ²	0,21	0,18	0,16	0,14	0,16	0,15	0,14	0,13
	E	19	J_1	kgcm ²	0,52	0,5	0,47	0,46	-	-	-	-

Per un dimensionamento dettagliato si raccomanda di utilizzare il nostro software cymex® - www.wittenstein-cymex.com

^{a)} Per carichi combinati è necessaria verifica con cymex®

^{b)} Valida per diametro morsetto calettatore standard

^{c)} Riferita al centro dell'albero o della flangia sul lato di uscita

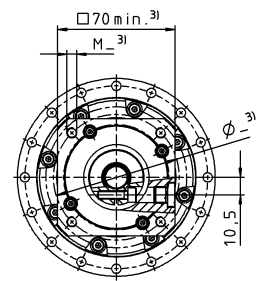
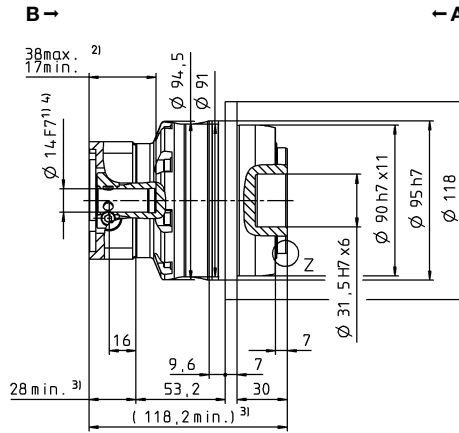
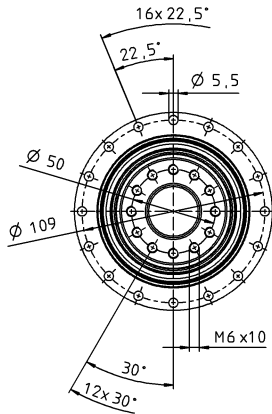
^{d)} Con temperature ambiente superiori, ridurre le velocità

Vista A

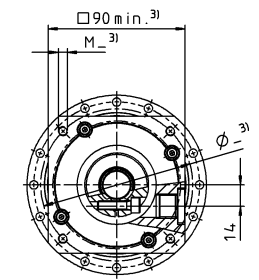
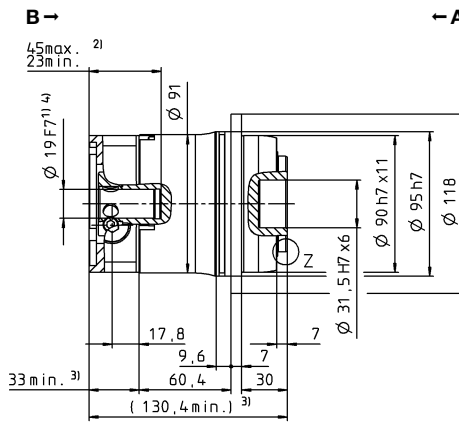
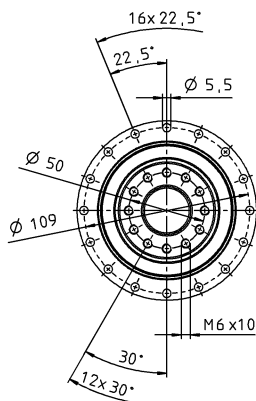
Vista B

2-stadi

Ø morsetto calettatore fino a 14⁴⁾ (C)⁵⁾



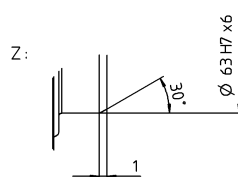
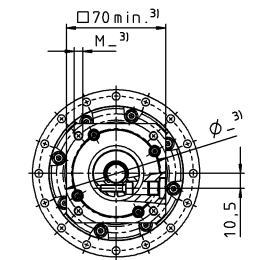
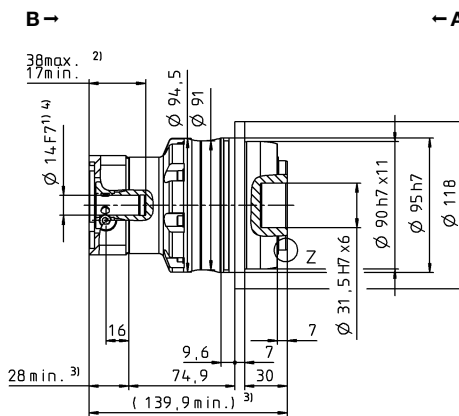
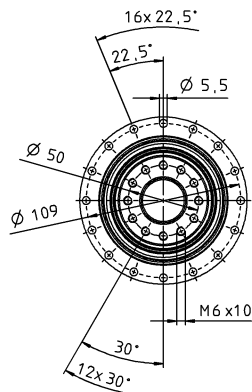
Ø morsetto calettatore fino a 19⁴⁾ (E)



Diámetro albero motore [mm]

3-stadi

Ø morsetto calettatore fino a 14⁴⁾ (C)⁵⁾



Le quote non tollerate sono nominali

¹⁾ Verificare l'accoppiamento all'albero motore.

²⁾ Min./Max. lunghezza albero motore.

Per alberi motore più lunghi contattateci.

³⁾ Le quote dipendono dal motore.

⁴⁾ Per alberi motore con diametro inferiore l'accoppiamento viene eseguito con bussola di riduzione avente spessore della parete di minimo 1 mm.

⁵⁾ Diametro morsetto calettatore standard.

TP+ 025 MA 2-stadi/3-stadi

			2-stadi				3-stadi					
Rapporto di riduzione	i		22	27,5	38,5	55	66	88	110	154	220	
Coppia max. ^{a) b)}	T_{2a}	Nm	583	583	583	583	525	525	525	525	525	
Coppia di accelerazione max. ^{b)} (max. 1000 cicli all'ora)	T_{2B}	Nm	530	530	530	530	480	480	480	480	480	
Coppia nominale in uscita (a n_N)	T_{2N}	Nm	312	314	371	413	260	276	296	330	364	
Coppia di emergenza ^{a) b)} (fino a 1000 volte durante la vita del riduttore)	T_{2Not}	Nm	1200	1200	1200	1200	1200	1200	1200	1200	1200	
Velocità nominale media in ingresso (a T_{2N} e temperatura ambiente 20 °C) ^{a)}	n_{1N}	min ⁻¹	3500	3500	3500	3500	4000	4000	4000	4000	4000	
Velocità max. in ingresso	n_{1Max}	min ⁻¹	7500	7500	7500	7500	7500	7500	7500	7500	7500	
Durchschnittl. Leerlaufdrehmoment ^{b)} (bei $n_i = 3000 \text{ min}^{-1}$ und 20 °C Getriebetemperatur)	T_{012}	Nm	1,0	0,87	0,78	0,70	0,62	0,52	0,44	0,35	0,27	
Gioco torsionale max.	j_t	arcmin	≤ 1									
Rigidità torsionale ^{b)}	C_{t21}	Nm/arcmin	105	105	105	100	95	95	95	95	95	
Rigidità di ribaltamento	C_{2K}	Nm/arcmin	550									
Forza assiale max. ^{c)}	F_{2AMax}	N	4800									
Coppia di ribaltamento max.	M_{2KMax}	Nm	550									
Rendimento a pieno carico	η	%	94									
Durata	L_h	h	La durata è in funzione dell'effettivo utilizzo del riduttore ed è da verificare in fase di dimensionamento con cymex®									
Peso (inclusa flangia di adattamento standard)	m	kg	5,6				6,1					
Rumorosità (per i e n_i , di riferimento consultare cymex®)	L_{PA}	dB(A)	≤ 58				≤ 56					
Temperatura max. ammissibile sulla carcassa		°C	+90									
Temperatura ambiente		°C	-15 bis +40									
Lubrificazione			a vita									
Senso di rotazione			concorde tra ingresso e uscita									
Grado di protezione			IP 65									
Giunto consigliato in abbinamento: a soffietto in metallo (da ordinare separatamente - consultare cymex®)			BCT-00300AAX-063,00									
Diametro foro del giunto - lato applicazione		mm	X = 030,000 - 056,000									
Momento d'inerzia (riferito all'ingresso)	E 19	J_1	kgcm ²	0,87	0,70	0,60	0,55	0,63	0,56	0,53	0,51	0,50
Diametro morsetto calettatore [mm] Versione con momento d'inerzia ottimizzato disponibile su richiesta	G 24	J_1	kgcm ²	2,39	2,22	2,12	2,07	-	-	-	-	-

Per un dimensionamento dettagliato si raccomanda di utilizzare il nostro software cymex® - www.wittenstein-cymex.com

^{a)} Per carichi combinati è necessaria verifica con cymex®

^{b)} Valida per diametro morsetto calettatore standard

^{c)} Riferita al centro dell'albero o della flangia sul lato di uscita

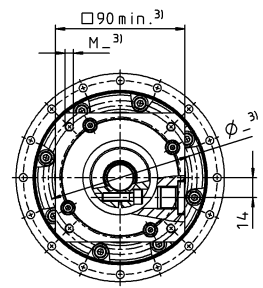
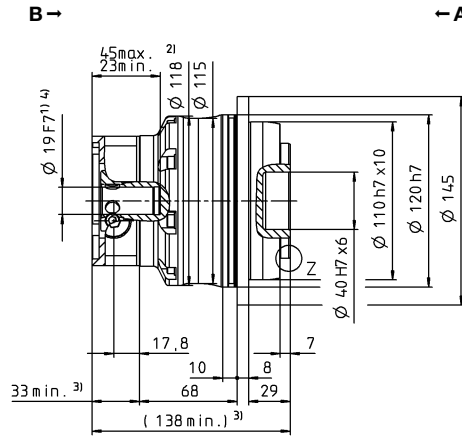
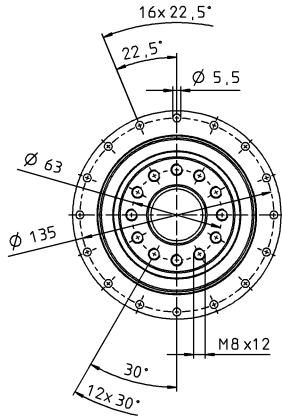
^{d)} Con temperature ambiente superiori, ridurre le velocità

Vista A

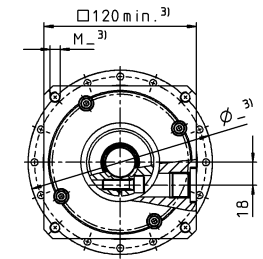
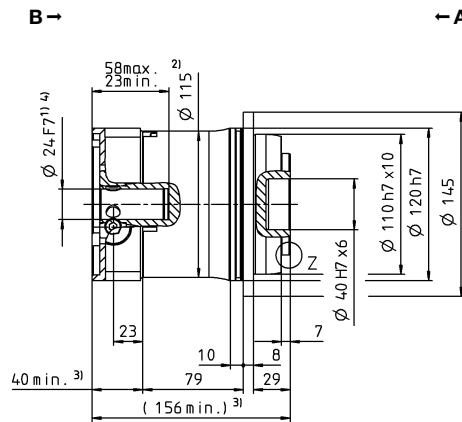
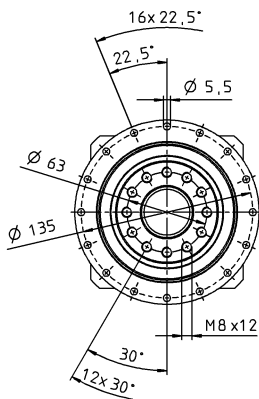
Vista B

2-stadi

Ø morsetto calettatore fino a 19⁴⁾ (E)⁵⁾



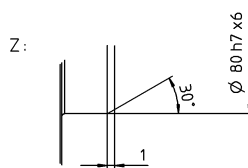
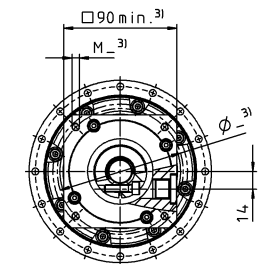
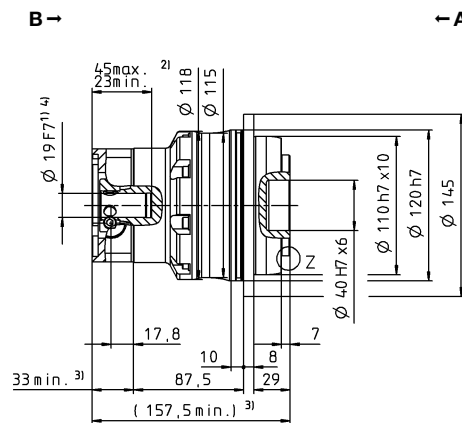
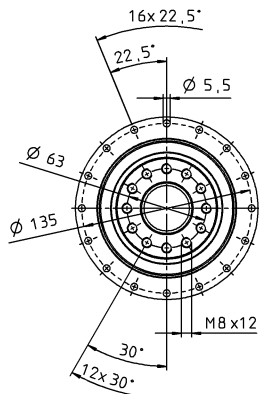
Ø morsetto calettatore fino a 24⁴⁾ (G)



Diámetro albero motore [mm]

3-stadi

Ø morsetto calettatore fino a 19⁴⁾ (E)⁵⁾



Riduttori epicicloidali

TP*

MA

Le quote non tollerate sono nominali

¹⁾ Verificare l'accoppiamento all'albero motore.

²⁾ Min./Max. lunghezza albero motore.

Per alberi motore più lunghi contattateci.

³⁾ Le quote dipendono dal motore.

⁴⁾ Per alberi motore con diametro inferiore l'accoppiamento viene eseguito con bussola di riduzione avente spessore della parete di minimo 1 mm.

⁵⁾ Diametro morsetto calettatore standard.

TP+ 050 MA 2-stadi/3-stadi

			2-stadi				3-stadi						
Rapporto di riduzione	<i>i</i>		22	27,5	38,5	55	66	88	110	154	220		
Coppia max. ^{a) b)}	T_{2a}	Nm	1402	1402	1402	1402	1402	1402	1402	1402	1402		
Coppia di accelerazione max. ^{b)} (max. 1000 cicli all'ora)	T_{2B}	Nm	992	992	992	992	992	992	992	992	992		
Coppia nominale in uscita (a n_N)	T_{2N}	Nm	523	566	638	717	723	794	794	794	794		
Coppia di emergenza ^{a) b)} (fino a 1000 volte durante la vita del riduttore)	T_{2Not}	Nm	2375	2375	2375	2375	2375	2375	2375	2375	2375		
Velocità nominale media in ingresso (a T_{2N} e temperatura ambiente 20 °C) ^{a)}	n_{1N}	min ⁻¹	3000	3000	3000	3000	3500	3500	3500	3500	3500		
Velocità max. in ingresso	n_{1Max}	min ⁻¹	6250	6250	6250	6250	6250	6250	6250	6250	6250		
Durchschnittl. Leerlaufdrehmoment ^{b)} (bei $n_i = 3000 \text{ min}^{-1}$ und 20 °C Getriebetemperatur)	T_{012}	Nm	2,7	2,4	2,1	1,7	1,8	1,3	1,1	0,90	0,72		
Gioco torsionale max.	j_t	arcmin	≤ 1										
Rigidità torsionale ^{b)}	C_{t21}	Nm/arcmin	220	220	220	220	205	205	205	205	205		
Rigidità di ribaltamento	C_{2K}	Nm/arcmin	560										
Forza assiale max. ^{c)}	F_{2AMax}	N	6130										
Coppia di ribaltamento max.	M_{2KMax}	Nm	1335										
Rendimento a pieno carico	η	%	94				92						
Durata	L_h	h	La durata è in funzione dell'effettivo utilizzo del riduttore ed è da verificare in fase di dimensionamento con cymex®										
Peso (inclusa flangia di adattamento standard)	m	kg	12,5				13,4						
Rumorosità (per i e n_i , di riferimento consultare cymex®)	L_{PA}	dB(A)	≤ 60				≤ 57						
Temperatura max. ammissibile sulla carcassa		°C	+90										
Temperatura ambiente		°C	-15 bis +40										
Lubrificazione			a vita										
Senso di rotazione			concorde tra ingresso e uscita										
Grado di protezione			IP 65										
Giunto consigliato in abbinamento: a soffietto in metallo (da ordinare separatamente - consultare cymex®)			BCT-00300AAX-080,00										
Diametro foro del giunto - lato applicazione		mm	X = 045,000 - 056,000										
Momento d'inerzia (riferito all'ingresso)	G	24	J_1	kgcm ²	3,80	3,33	3,00	2,80	2,60	2,40	2,20	2,10	2,10
Diametro morsetto calettatore [mm] Versione con momento d'inerzia ottimizzato disponibile su richiesta	K	38	J_1	kgcm ²	10,7	10,3	9,90	9,70	-	-	-	-	-

Per un dimensionamento dettagliato si raccomanda di utilizzare il nostro software cymex® - www.wittenstein-cymex.com

^{a)} Per carichi combinati è necessaria verifica con cymex®

^{b)} Valida per diametro morsetto calettatore standard

^{c)} Riferita al centro dell'albero o della flangia sul lato di uscita

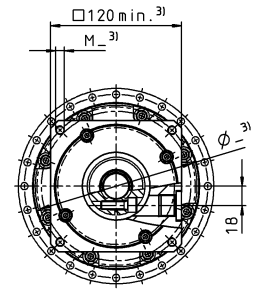
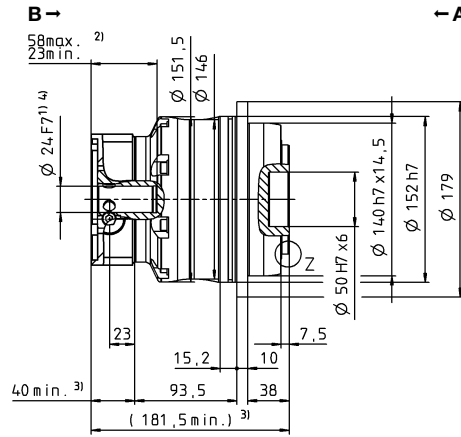
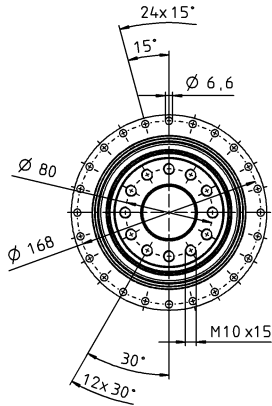
^{d)} Con temperature ambiente superiori, ridurre le velocità

Vista A

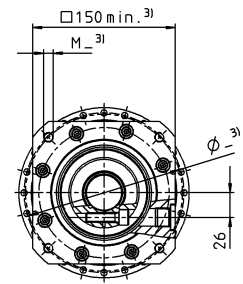
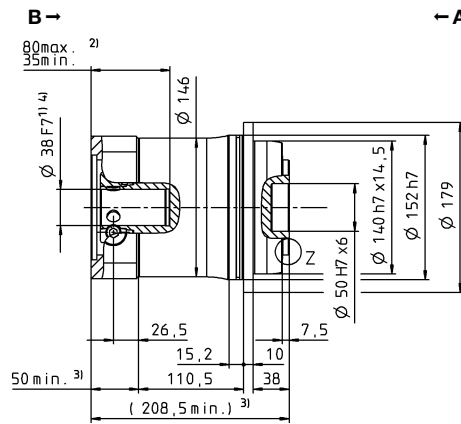
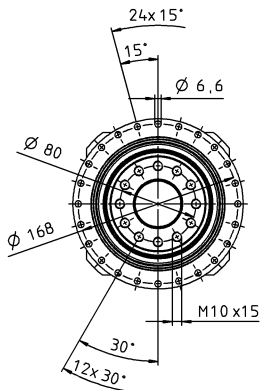
Vista B

2-stadi

Ø morsetto calettatore fino a 24⁴⁾ (G)⁵⁾



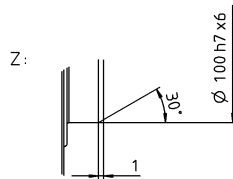
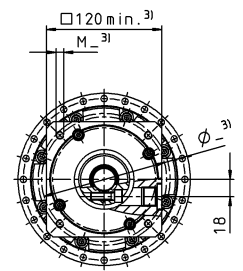
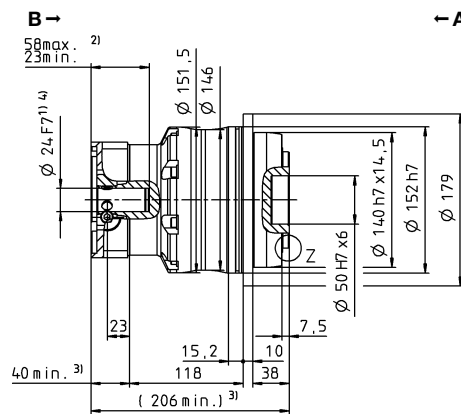
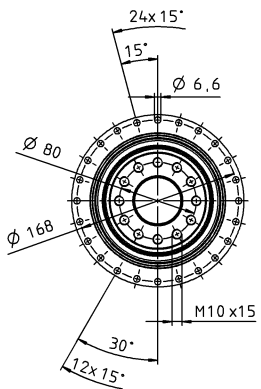
Ø morsetto calettatore fino a 38⁴⁾ (K)



Diámetro albero motore [mm]

3-stadi

Ø morsetto calettatore fino a 24⁴⁾ (G)⁵⁾



Le quote non tollerate sono nominali

¹⁾ Verificare l'accoppiamento all'albero motore.

²⁾ Min./Max. lunghezza albero motore. Per alberi motore più lunghi contattateci.

³⁾ Le quote dipendono dal motore.

⁴⁾ Per alberi motore con diametro inferiore l'accoppiamento viene eseguito con bussola di riduzione avente spessore della parete di minimo 1 mm.

⁵⁾ Diametro morsetto calettatore standard.

TP+ 110 MA 2-stadi / 3-stadi

			2-stadi				3-stadi						
Rapporto di riduzione	<i>i</i>		22	27,5	38,5	55	66	88	110	154	220		
Coppia max. ^{a) b)}	T_{2a}	Nm	3822	3822	3822	3200	3023	3023	3023	3023	3023		
Coppia di accelerazione max. ^{b)} (max. 1000 cicli all'ora)	T_{2B}	Nm	3100	3100	3100	2400	2600	2600	2600	2600	2600		
Coppia nominale in uscita (a n_N)	T_{2N}	Nm	1546	1662	2149	1827	1649	1797	1924	2080	2080		
Coppia di emergenza ^{a) b)} (fino a 1000 volte durante la vita del riduttore)	T_{2Not}	Nm	6500	6500	6500	6500	6500	6500	6500	6500	6500		
Velocità nominale media in ingresso (a T_{2N} e temperatura ambiente 20 °C) ^{a)}	n_{1N}	min ⁻¹	2500	2500	2500	2500	3000	3000	3000	3000	3000		
Velocità max. in ingresso	n_{1Max}	min ⁻¹	5625	5625	5625	5625	5625	5625	5625	5625	5625		
Durchschnittl. Leerlaufdrehmoment ^{b)} (bei $n_i = 3000 \text{ min}^{-1}$ und 20 °C Getriebetemperatur)	T_{012}	Nm	6,2	5,5	4,8	4,3	3,8	3,0	2,6	1,8	1,6		
Gioco torsionale max.	j_t	arcmin	≤ 1										
Rigidezza torsionale ^{b)}	C_{t21}	Nm/arcmin	730	725	715	670	650	650	650	650	650		
Rigidezza di ribaltamento	C_{2K}	Nm/arcmin	1452										
Forza assiale max. ^{c)}	F_{2AMax}	N	10050										
Coppia di ribaltamento max.	M_{2KMax}	Nm	3280										
Rendimento a pieno carico	η	%	94										
Durata	L_h	h	La durata è in funzione dell'effettivo utilizzo del riduttore ed è da verificare in fase di dimensionamento con cymex®										
Peso (inclusa flangia di adattamento standard)	<i>m</i>	kg	33,1				35,4						
Rumorosità (per <i>i</i> e n_i , di riferimento consultare cymex®)	L_{PA}	dB(A)	≤ 61				≤ 59						
Temperatura max. ammissibile sulla carcassa		°C	+90										
Temperatura ambiente		°C	-15 bis +40										
Lubrificazione			a vita										
Senso di rotazione			concorde tra ingresso e uscita										
Grado di protezione			IP 65										
Giunto consigliato in abbinamento: a soffietto in metallo (da ordinare separatamente - consultare cymex®)			BCT-01500AAX-125,00										
Diametro foro del giunto - lato applicazione		mm	X = 055,000 - 070,000										
Momento d'inerzia (riferito all'ingresso) Diametro morsetto calettatore [mm] Versione con momento d'inerzia ottimizzato disponibile su richiesta	K	38	J_1	kgcm ²	16,6	15,2	13,9	13,1	13,8	10,2	9,80	9,50	9,20
	M	48	J_1	kgcm ²	31,4	29,9	28,7	28,0	-	-	-	-	-

Per un dimensionamento dettagliato si raccomanda di utilizzare il nostro software cymex® - www.wittenstein-cymex.com

^{a)} Per carichi combinati è necessaria verifica con cymex®

^{b)} Valida per diametro morsetto calettatore standard

^{c)} Riferita al centro dell'albero o della flangia sul lato di uscita

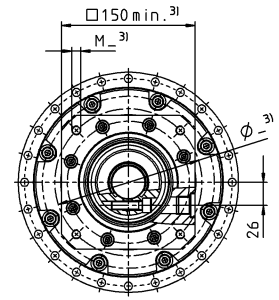
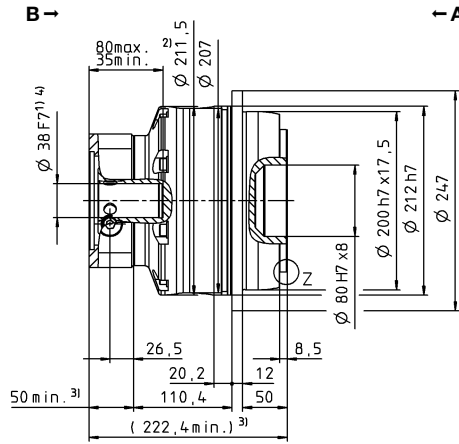
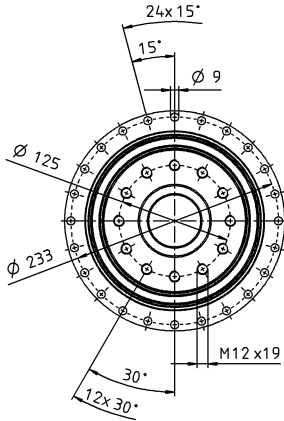
^{d)} Con temperature ambiente superiori, ridurre le velocità

Vista A

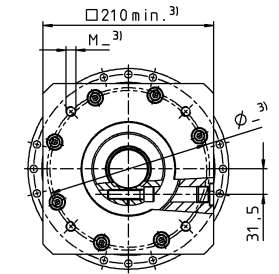
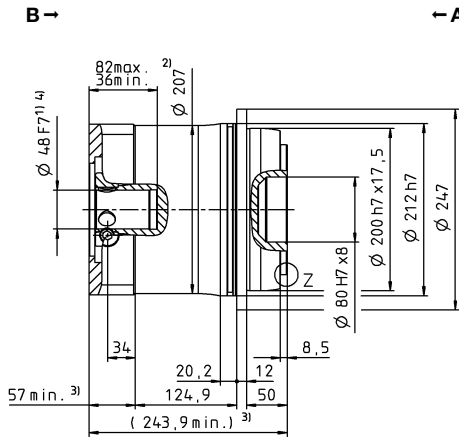
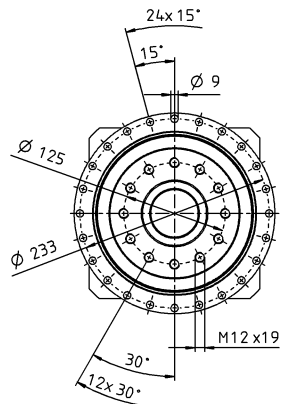
Vista B

2-stadi

Ø morsetto calettatore fino a 38⁴⁾ (K)⁵⁾



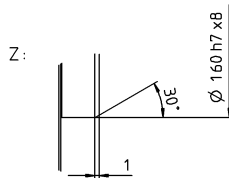
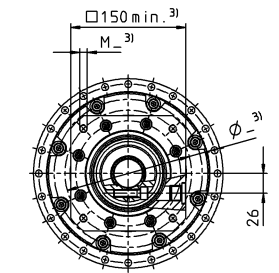
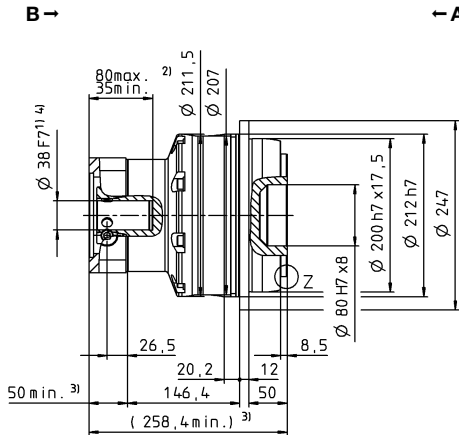
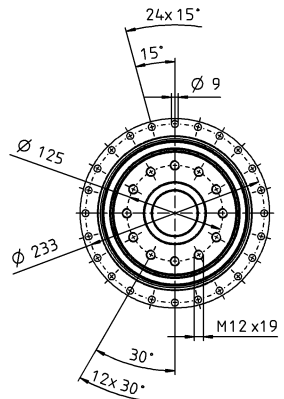
Ø morsetto calettatore fino a 48⁴⁾ (M)



Diametro albero motore [mm]

3-stadi

Ø morsetto calettatore fino a 38⁴⁾ (K)⁵⁾



Riduttori epicicloidali

TP*

MA

Le quote non tollerate sono nominali

¹⁾ Verificare l'accoppiamento all'albero motore.

²⁾ Min./Max. lunghezza albero motore. Per alberi motore più lunghi contattateci.

³⁾ Le quote dipendono dal motore.

⁴⁾ Per alberi motore con diametro inferiore l'accoppiamento viene eseguito con bussola di riduzione avente spessore della parete di minimo 1 mm.

⁵⁾ Diametro morsetto calettatore standard.

TP+ 300 MA 1-stadio / 2-stadi / 3-stadi

			1-stadio	2-stadi				3-stadi						
Rapporto di riduzione	i		5,5	22	27,5	38,5	55	66	88	110	154	220		
Coppia max. ^{a) b)}	T_{2a}	Nm	7360	7535	7535	7535	5473	6987	6987	6987	6987	6987		
Coppia di accelerazione max. ^{b)} (max. 1000 cicli all'ora)	T_{2B}	Nm	5520	6600	6600	6600	4680	6600	6600	6600	6600	6600		
Coppia nominale in uscita (a n_N)	T_{2N}	Nm	2829	3566	3788	3884	3744	3216	3506	3750	4148	4617		
Coppia di emergenza ^{a) b)} (fino a 1000 volte durante la vita del riduttore)	T_{2Not}	Nm	10938	15333	15333	15296	15333	15333	15333	15333	15333	15333		
Velocità nominale media in ingresso (a T_{2N} e temperatura ambiente 20 °C) ^{a)}	n_{1N}	min ⁻¹	1000	2000	2000	2000	2000	2000	2000	2000	2000	2000		
Velocità max. in ingresso	n_{1Max}	min ⁻¹	3125	4375	4375	4375	4375	4375	4375	4375	4375	4375		
Durchschnittl. Leerlaufdrehmoment ^{b)} (bei $n_i = 2000 \text{ min}^{-1}$ und 20 °C Getriebetemperatur)	T_{012}	Nm	19	8,8	7,8	6,8	5,9	5,2	3,6	3,1	2,1	1,5		
Gioco torsionale max.	j_t	arcmin	Standard ≤ 2 / Ridotto ≤ 1	Standard ≤ 3 / Ridotto $\leq 1,5$										
Rigidità torsionale ^{b)}	C_{t21}	Nm/arcmin	1200	1200	1200	1200	1200	1200	1200	1200	1200	1200		
Rigidità di ribaltamento	C_{2K}	Nm/arcmin	5560											
Forza assiale max. ^{c)}	F_{2AMax}	N	33000											
Coppia di ribaltamento max.	M_{2KMax}	Nm	3900	6500										
Rendimento a pieno carico	η	%	95	93										
Durata	L_h	h	La durata è in funzione dell'effettivo utilizzo del riduttore ed è da verificare in fase di dimensionamento con cymex®											
Peso (inclusa flangia di adattamento standard)	m	kg	55	64				67						
Rumorosità (per i e n_i , di riferimento consultare cymex®)	L_{PA}	dB(A)	≤ 65	≤ 62				≤ 59						
Temperatura max. ammissibile sulla carcassa		°C	+90											
Temperatura ambiente		°C	-15 bis +40											
Lubrificazione			a vita											
Senso di rotazione			concorde tra ingresso e uscita											
Grado di protezione			IP 65											
Giunto consigliato in abbinamento: a soffietto in metallo (da ordinare separatamente - consultare cymex®)			BCT-04000AAX-145,00											
Diametro foro del giunto - lato applicazione		mm	X = 070,000 - 100,000											
Momento d'inerzia (riferito all'ingresso) Diametro morsetto calettatore [mm] Versione con momento d'inerzia ottimizzato disponibile su richiesta	K	38	J_1	kgcm ²	-	-	-	-	-	16,6	12,9	11,6	10,3	9,50
	M	48	J_1	kgcm ²	-	30,8	27,6	24,9	23,0	-	-	-	-	-
	N	55	J_1	kgcm ²	129	-	-	-	-	-	-	-	-	-

Per un dimensionamento dettagliato si raccomanda di utilizzare il nostro software cymex® - www.wittenstein-cymex.com

^{a)} Per carichi combinati è necessaria verifica con cymex®

^{b)} Valida per diametro morsetto calettatore standard

^{c)} Riferita al centro dell'albero o della flangia sul lato di uscita

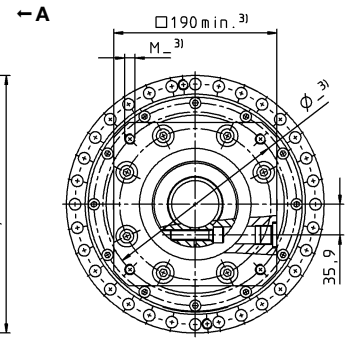
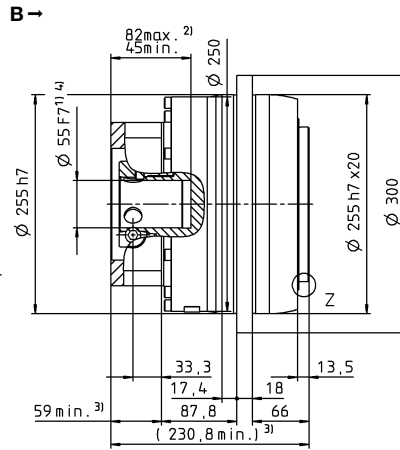
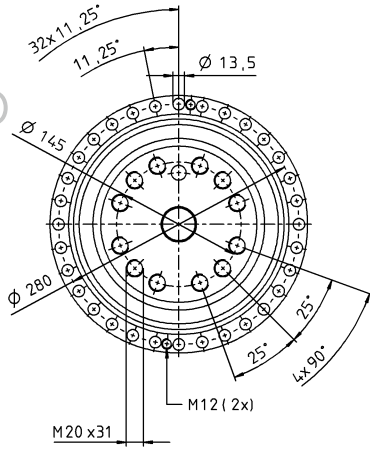
^{d)} Con temperature ambiente superiori, ridurre le velocità

Vista A

Vista B

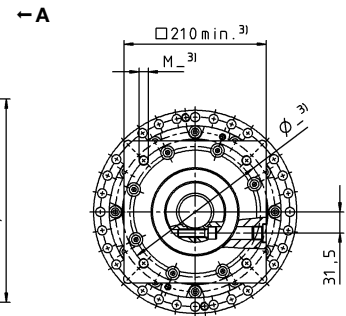
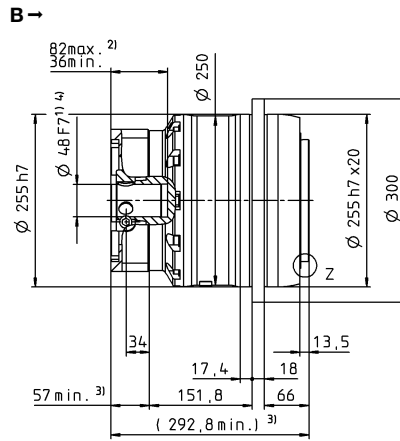
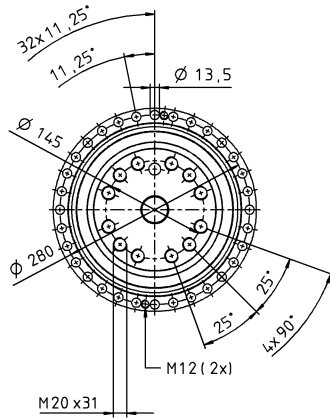
1-stadio

Ø morsetto calettatore fino a 55⁴⁾ (N)⁵⁾



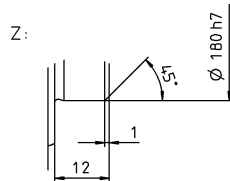
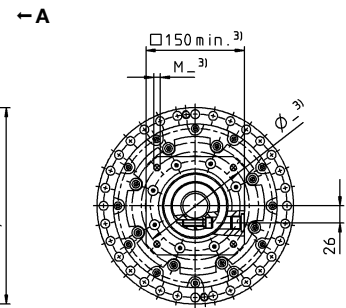
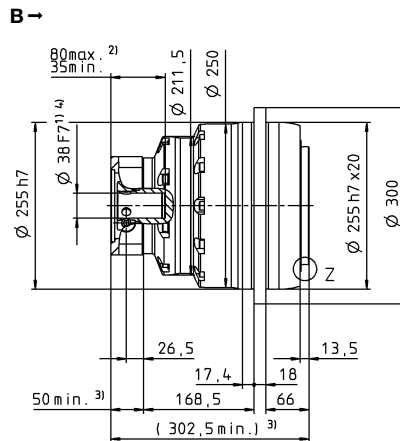
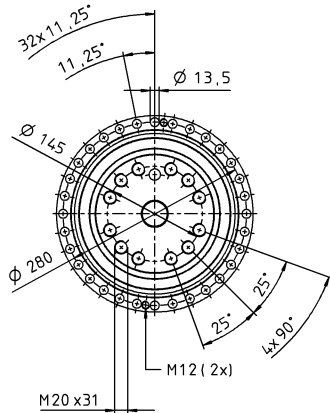
2-stadi

Ø morsetto calettatore fino a 48⁴⁾ (M)⁵⁾



3-stadi

Ø morsetto calettatore fino a 38⁴⁾ (K)⁵⁾



Diametro albero motore [mm]

Riduttori epicycloidali

TP*

MA

Le quote non tollerate sono nominali

¹⁾ Verificare l'accoppiamento all'albero motore.

²⁾ Min./Max. lunghezza albero motore. Per alberi motore più lunghi contattateci.

³⁾ Le quote dipendono dal motore.

⁴⁾ Per alberi motore con diametro inferiore l'accoppiamento viene eseguito con bussola di riduzione avente spessore della parete di minimo 1 mm.

⁵⁾ Diametro morsetto calettatore standard.

TP+ 500 MA 1-stadio / 2-stadi / 3-stadi

			1-stadio	2-stadi				3-stadi						
Rapporto di riduzione	i		5,5	22	27,5	38,5	55	66	88	110	154	220		
Coppia max. ^{a) b)}	T_{2a}	Nm	10450	10450	10450	10450	10450	10450	10450	10450	10450	10450		
Coppia di accelerazione max. ^{b)} (max. 1000 cicli all'ora)	T_{2B}	Nm	9600	10450	10450	10450	8640	10450	10450	10450	10450	10450		
Coppia nominale in uscita (a n_N)	T_{2N}	Nm	4313	5068	4980	5057	5325	4941	7464	7396	7546	7907		
Coppia di emergenza ^{a) b)} (fino a 1000 volte durante la vita del riduttore)	T_{2Not}	Nm	18750	25000	25000	25000	25000	25000	25000	25000	25000	25000		
Velocità nominale media in ingresso (a T_{2N} e temperatura ambiente 20 °C) ^{a)}	n_{1N}	min ⁻¹	900	1500	1500	1500	1500	1500	1500	1500	1500	1500		
Velocità max. in ingresso	n_{1Max}	min ⁻¹	3125	4375	4375	4375	4375	4375	4375	4375	4375	4375		
Durchschnittl. Leerlaufdrehmoment ^{b)} (bei $n_i = 2000 \text{ min}^{-1}$ und 20 °C Getriebetemperatur)	T_{012}	Nm	27	11	10	8,9	7,8	6,8	5,0	4,7	3,6	3,0		
Gioco torsionale max.	j_t	arcmin	Standard ≤ 2 / Ridotto ≤ 1	Standard ≤ 3 / Ridotto $\leq 1,5$										
Rigidezza torsionale ^{b)}	C_{t21}	Nm/arcmin	2000	2000	2000	1950	1900	1800	1800	1800	1800	1800		
Rigidezza di ribaltamento	C_{2K}	Nm/arcmin	9480											
Forza assiale max. ^{c)}	F_{2AMax}	N	50000											
Coppia di ribaltamento max.	M_{2KMax}	Nm	6600	9500										
Rendimento a pieno carico	η	%	95	93										
Durata	L_h	h	La durata è in funzione dell'effettivo utilizzo del riduttore ed è da verificare in fase di dimensionamento con cymex®											
Peso (inclusa flangia di adattamento standard)	m	kg	80	80				89						
Rumorosità (per i e n_i , di riferimento consultare cymex®)	L_{PA}	dB(A)	≤ 70	≤ 63				≤ 60						
Temperatura max. ammissibile sulla carcassa		°C	+90											
Temperatura ambiente		°C	-15 bis +40											
Lubrificazione			a vita											
Senso di rotazione			concorde tra ingresso e uscita											
Grado di protezione			IP 65											
Giunto consigliato in abbinamento: a soffietto in metallo (da ordinare separatamente - consultare cymex®)			BCT-10000AAX-166,00											
Diametro foro del giunto - lato applicazione		mm	X = 080,000 - 180,000											
Momento d'inerzia (riferito all'ingresso) Diametro morsetto calettatore [mm] Versione con momento d'inerzia ottimizzato disponibile su richiesta	K	38	J_1	kgcm ²	-	-	-	-	-	17,9	13,5	11,9	10,5	9,7
	M	48	J_1	kgcm ²	-	43,8	36,9	30,5	27	32,7	28,3	26,7	25,2	24,4
	O	60	J_1	kgcm ²	175	-	-	-	-	-	-	-	-	-

Per un dimensionamento dettagliato si raccomanda di utilizzare il nostro software cymex® - www.wittenstein-cymex.com

^{a)} Per carichi combinati è necessaria verifica con cymex®

^{b)} Valida per diametro morsetto calettatore standard

^{c)} Riferita al centro dell'albero o della flangia sul lato di uscita

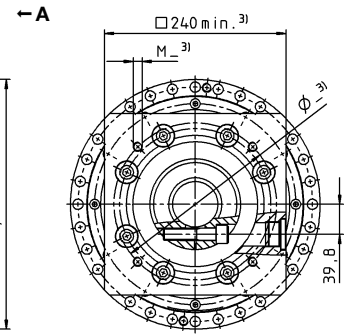
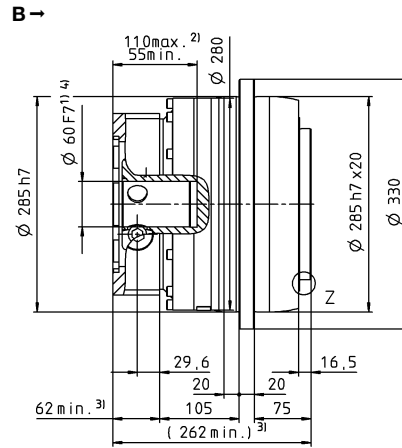
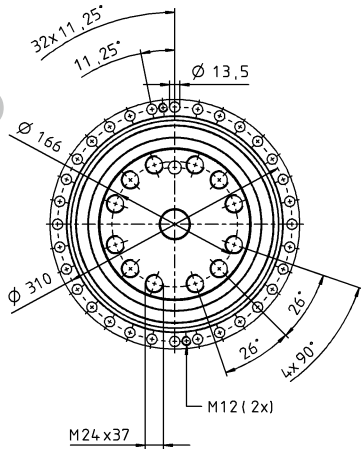
^{d)} Con temperature ambiente superiori, ridurre le velocità

Vista A

Vista B

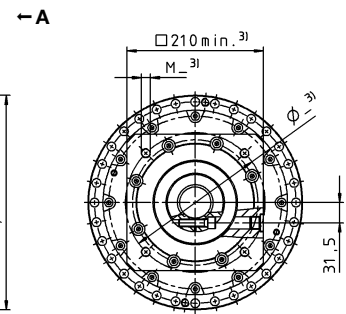
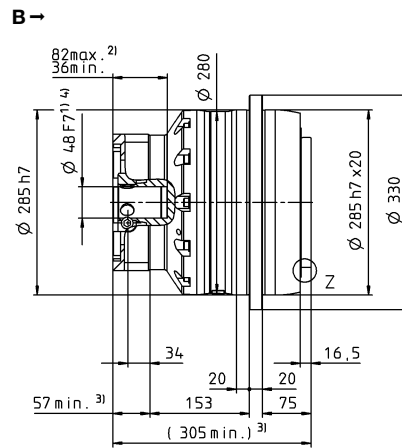
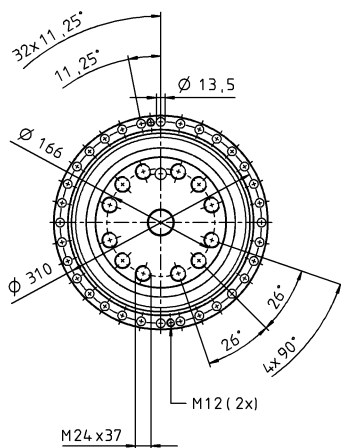
1-stadio

Ø morsetto calettatore fino a 60⁴⁾ (O)⁵⁾



2-stadi

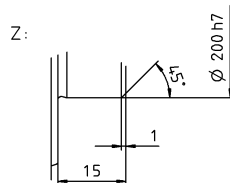
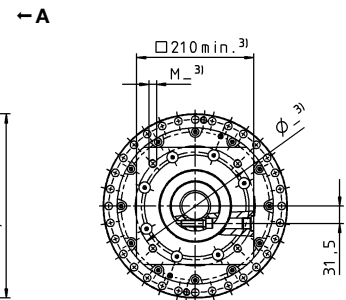
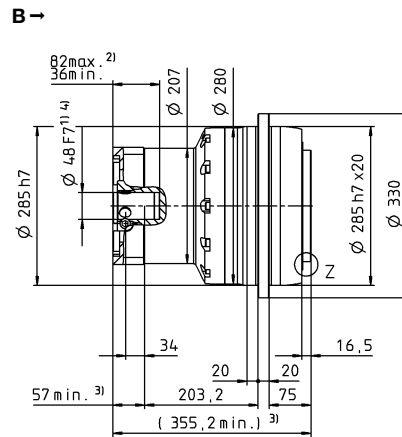
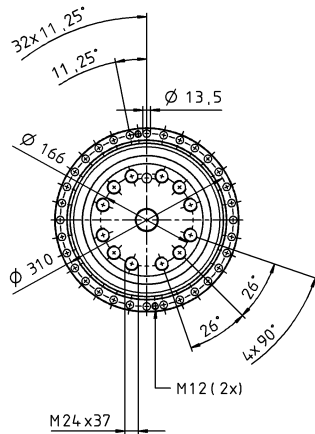
Ø morsetto calettatore fino a 48⁴⁾ (M)⁵⁾



Diametro albero motore [mm]

3-stadi

Ø morsetto calettatore fino a 38/48⁴⁾ (K/M)⁵⁾



Le quote non tollerate sono nominali

¹⁾ Verificare l'accoppiamento all'albero motore.

²⁾ Min./Max. lunghezza albero motore. Per alberi motore più lunghi contattateci.

³⁾ Le quote dipendono dal motore.

⁴⁾ Per alberi motore con diametro inferiore l'accoppiamento viene eseguito con bussola di riduzione avente spessore della parete di minimo 1 mm.

⁵⁾ Diametro morsetto calettatore standard.

Riduttori epicicloidali

TP*

MA

TP+ 2000 MA 2-stadi / 3-stadi

			2-stadi		3-stadi								
Rapporto di riduzione	i		22	30,25	66	88	110	121	154	220	302,5		
Coppia max. ^{a) b)}	T_{2a}	Nm	22000	22000	22000	22000	22000	22000	22000	15600	21500		
Coppia di accelerazione max. ^{b)} (max. 1000 cicli all'ora)	T_{2B}	Nm	22000	22000	22000	22000	22000	22000	22000	15600	21500		
Coppia nominale in uscita (a n_N)	T_{2N}	Nm	13500	13500	13500	13500	13500	13500	13500	10000	13500		
Coppia di emergenza ^{a) b)} (fino a 1000 volte durante la vita del riduttore)	T_{2Not}	Nm	44000	44000	44000	44000	44000	44000	44000	44000	44000		
Velocità nominale media in ingresso (a T_{2N} e temperatura ambiente 20 °C) ^{a)}	n_{1N}	min ⁻¹	2000	2000	2500	2500	2500	2500	2500	2500	2500		
Velocità max. in ingresso	n_{1Max}	min ⁻¹	3000	3000	3500	3500	3500	3500	3500	3500	3500		
Durchschnittl. Leerlaufdrehmoment ^{b)} (bei $n_1 = 2000 \text{ min}^{-1}$ und 20 °C Getriebetemperatur)	T_{012}	Nm	17	13	7,5	6,0	5,0	5,0	4,5	4,0	4,0		
Gioco torsionale max.	j_t	arcmin	≤ 3										
Rigidità torsionale ^{b)}	C_{t21}	Nm/arcmin	2900	2900	3000	3000	3000	3000	2950	2850	2850		
Rigidità di ribaltamento	C_{2K}	Nm/arcmin	13000										
Forza assiale max. ^{c)}	F_{2AMax}	N	100000										
Coppia di ribaltamento max.	M_{2KMax}	Nm	31600										
Rendimento a pieno carico	η	%	95										
Durata	L_h	h	La durata è in funzione dell'effettivo utilizzo del riduttore ed è da verificare in fase di dimensionamento con cymex®										
Peso (inclusa flangia di adattamento standard)	m	kg	190			185							
Rumorosità (per i e n_1 , di riferimento consultare cymex®)	L_{PA}	dB(A)	≤ 68			≤ 66							
Temperatura max. ammissibile sulla carcassa		°C	+90										
Temperatura ambiente		°C	0 bis +40										
Lubrificazione			a vita										
Senso di rotazione			concorde tra ingresso e uscita										
Grado di protezione			IP 65										
Giunto consigliato in abbinamento: a soffietto in metallo (da ordinare separatamente - consultare cymex®)													
Diametro foro del giunto - lato applicazione			mm										
Momento d'inerzia (riferito all'ingresso) Diametro morsetto calettatore [mm] Versione con momento d'inerzia ottimizzato disponibile su richiesta	M	48	J_1	kgcm ²	-	-	52	37	35	35	28	26	25
	N	55	J_1	kgcm ²	101	74	-	-	-	-	-	-	-

Per un dimensionamento dettagliato si raccomanda di utilizzare il nostro software cymex® - www.wittenstein-cymex.com

^{a)} Per carichi combinati è necessaria verifica con cymex®

^{b)} Valida per diametro morsetto calettatore standard

^{c)} Riferita al centro dell'albero o della flangia sul lato di uscita

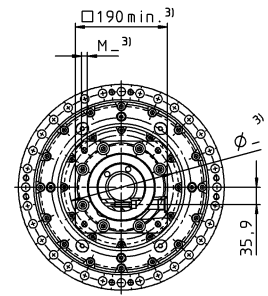
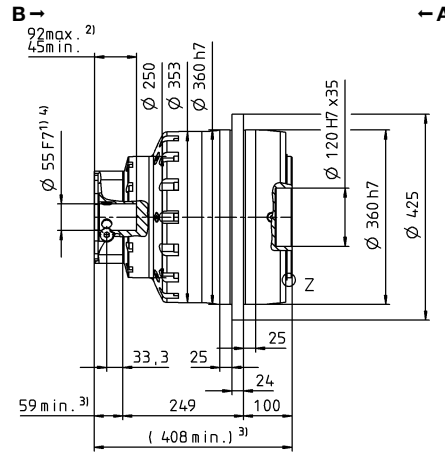
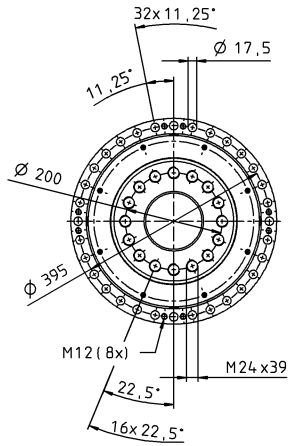
^{d)} Con temperature ambiente superiori, ridurre le velocità

Vista A

Vista B

2-stadi

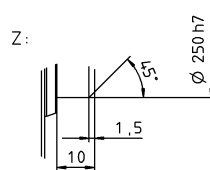
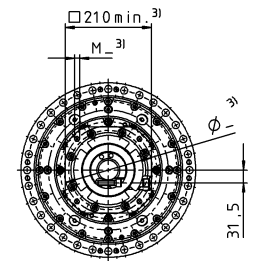
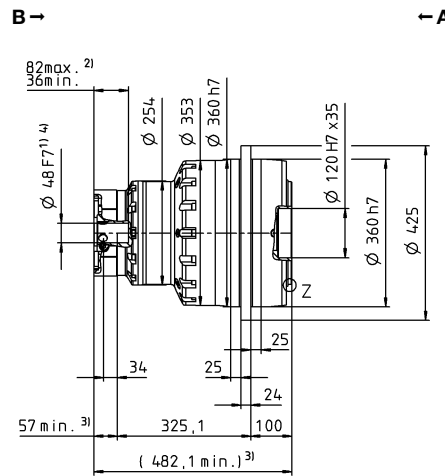
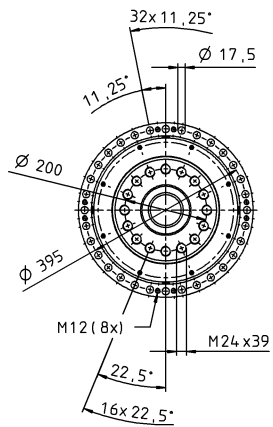
Ø morsetto calettatore fino a 55⁴⁾ (N)⁵⁾



Diametro albero motore [mm]

3-stadi

Ø morsetto calettatore fino a 48⁴⁾ (M)⁵⁾



Le quote non tollerate sono nominali

¹⁾ Verificare l'accoppiamento all'albero motore.

²⁾ Min./Max. lunghezza albero motore. Per alberi motore più lunghi contattateci.

³⁾ Le quote dipendono dal motore.

⁴⁾ Per alberi motore con diametro inferiore l'accoppiamento viene eseguito con bussola di riduzione avente spessore della parete di minimo 1 mm.

⁵⁾ Diametro morsetto calettatore standard.

Riduttori epicicloidali

TP*

MA

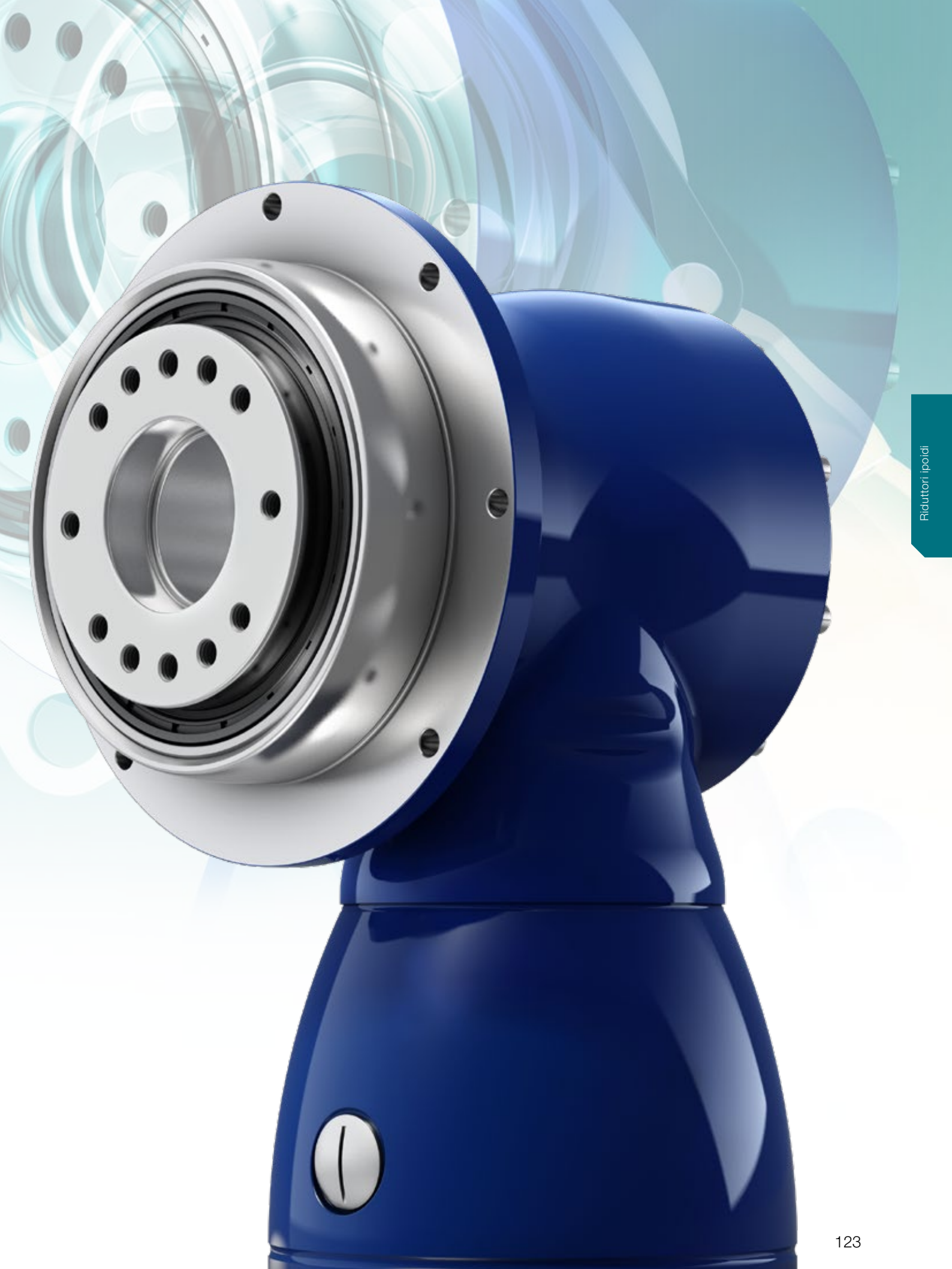


Riduttori ipoidi

HG⁺ / SK⁺ / SPK⁺

TK⁺ / TPK⁺ / TPK⁺ HIGH TORQUE

Precisi e ad alta dinamica



Riduttori ipoidi

HG+ – La soluzione precisa ad albero cavo



HG+

Caratteristiche principali

Gioco torsionale max. [arcmin] ≤ 4

Versione con albero cavo

Grande flessibilità grazie alle differenti configurazioni in uscita

Elevata uniformità di rotazione

Altre esecuzioni

Resistente alla corrosione, ATEX

I riduttori ipoidi alpha Advanced Line sono disponibili con articolate interfacce in uscita e albero cavo mono/bi-sporgente.

Il gioco ridotto e l'elevata rigidità torsionale di HG+ assicurano precisione di posizionamento delle trasmissioni e precisione della macchina, anche in funzionamento ad alta dinamica.

HG+ rispetto allo standard di mercato



HG+ resistente alla corrosione



HG+ con albero cavo su entrambi i lati

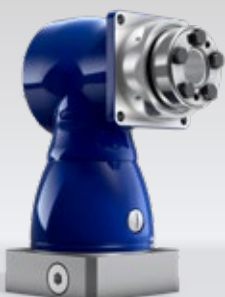
Albero cavo per il passaggio di cavi o il collegamento all'applicazione

Diverse interfacce in uscita, anche sul lato posteriore

Cuscinetti a rulli conici per l'assorbimento delle forze assiali e radiali

Giunto a soffietto in metallo in ingresso: compensazione della lunghezza per proteggere i cuscinetti del motore

Dentatura ipoide ottimizzata per coppie maggiori e alta uniformità di rotazione



HG+ con calettatore

HG+ 060 MF 1-stadio / 2-stadi

			1-stadio					2-stadi										
Rapporto di riduzione	i		3	4	5	7	10	12	16	20	25	28	35	40	50	70	100	
Coppia max. ^{a) b)}	T_{2a}	Nm	36	36	36	25	20	36	36	36	36	36	36	36	36	25	20	
Coppia di accelerazione max. ^{b)} (max. 1000 cicli per ora)	T_{2B}	Nm	30	30	30	25	20	30	30	30	30	30	30	30	30	25	20	
Coppia nominale in uscita (a n_N)	T_{2N}	Nm	22	22	22	20	15	22	22	22	22	22	22	22	22	20	15	
Coppia di emergenza ^{a) b)} (fino a 100 volte durante la vita del riduttore)	T_{2Not}	Nm	40	50	50	45	40	50	50	50	50	50	50	50	50	45	40	
Velocità nominale media in ingresso (a T_{2N} e temperatura ambiente 20 °C) ^{e)}	n_{1N}	min ⁻¹	2500	2700	3000	3000	3000	4400	4400	4400	4400	4400	4400	4400	4800	5500	5500	
Velocità max. in ingresso	n_{1Max}	min ⁻¹	7500	7500	7500	7500	7500	6000	6000	6000	6000	6000	6000	6000	6000	6000	6000	
Coppia senza carico ^{b)} (a $n_i = 3000$ rpm e temperatura misurata sul riduttore di 20 °C)	T_{012}	Nm	1,6	1,5	1,2	1,7	1,5	0,2	0,2	0,2	0,2	0,2	0,2	0,2	0,2	0,2	0,2	
Gioco torsionale max.	j_t	arcmin	Standard ≤ 5															
Rigidità torsionale ^{b)}	C_{t21}	Nm/arcmin	2,2	2,3	2,4	2,2	1,9	2,3	2,3	2,3	2,3	2,3	2,3	2,3	2,4	2,2	1,9	
Forza assiale max. ^{c)}	F_{2AMax}	N	2400															
Forza radiale max. ^{c)}	F_{2QMax}	N	2700															
Coppia di ribaltamento max.	M_{2KMax}	Nm	251															
Rendimento a pieno carico	η	%	96					94										
Durata	L_h	h	La durata è in funzione dell'effettivo utilizzo del riduttore ed è da verificare in fase di dimensionamento con cymex®															
Peso (inclusa flangia di adattamento standard)	m	kg	2,9					3,2										
Rumosità (per i e n_i , di riferimento consultare cymex®)	L_{PA}	dB(A)	≤ 64															
Temperatura max. ammissibile sulla carcassa		°C	+90															
Temperatura ambiente		°C	da 0 a +40															
Lubrificazione			a vita															
Senso di rotazione			discorde tra ingresso e uscita															
Grado di protezione			IP 65															
Calettatore per albero cavo in uscita consigliato: (da ordinare separatamente - consultare cymex® - Vedere tabella pag. 328)			SD 018x044 S2															
Coppia max. (senza forza assiale)	T_{Max}	Nm	100															
Momento d'inerzia (riferito all'ingresso) Diametro morsetto calettatore [mm]	B	11	J_i	kgcm ²	-	-	-	-	-	0,09	0,09	0,07	0,07	0,06	0,06	0,06	0,06	0,06
	C	14	J_i	kgcm ²	0,52	0,44	0,4	0,36	0,34	0,2	0,2	0,19	0,19	0,18	0,18	0,17	0,17	0,17
	E	19	J_i	kgcm ²	0,87	0,79	0,75	0,71	0,7	-	-	-	-	-	-	-	-	-

Per un dimensionamento dettagliato si raccomanda di utilizzare il nostro software cymex® - www.wittenstein-cymex.com
In caso di funzionamento continuativo S1, contattateci per la configurazione ottimale.

^{a)} Per carichi combinati è necessaria verifica con cymex®

^{b)} Valida per diametro morsetto calettatore standard

^{c)} Riferita al centro dell'albero o della flangia sul lato di uscita

^{e)} Con temperature ambiente superiori, ridurre le velocità

HG+ 075 MF 1-stadio / 2-stadi

			1-stadio					2-stadi										
Rapporto di riduzione	i		3	4	5	7	10	12	16	20	25	28	35	40	50	70	100	
Coppia max. ^{a) b)}	T_{2a}	Nm	84	84	84	60	50	84	84	84	84	84	84	84	84	60	50	
Coppia di accelerazione max. ^{b)} (max. 1000 cicli per ora)	T_{2B}	Nm	70	70	70	60	50	70	70	70	70	70	70	70	70	60	50	
Coppia nominale in uscita (a n_N)	T_{2N}	Nm	50	50	50	45	40	50	50	50	50	50	50	50	50	45	40	
Coppia di emergenza ^{a) b)} (fino a 1000 volte durante la vita del riduttore)	T_{2Not}	Nm	95	115	115	110	100	115	115	115	115	115	115	115	115	110	100	
Velocità nominale media in ingresso (a T_{2N} e temperatura ambiente 20 °C) ^{e)}	n_{1N}	min ⁻¹	2300	2500	2800	2800	2800	3500	3500	3500	3500	3500	3500	3500	3800	4500	4500	
Velocità max. in ingresso	n_{1Max}	min ⁻¹	7500	7500	7500	7500	7500	6000	6000	6000	6000	6000	6000	6000	6000	6000	6000	
Coppia senza carico ^{b)} (a $n_i = 3000$ rpm e temperatura misurata sul riduttore di 20 °C)	T_{012}	Nm	2,6	2,3	2	2,4	2,2	0,3	0,3	0,2	0,2	0,2	0,2	0,2	0,2	0,2	0,2	
Gioco torsionale max.	j_t	arcmin	Standard ≤ 4															
Rigidità torsionale ^{b)}	C_{t21}	Nm/arcmin	5,3	5,9	6,7	6,6	6,5	5,9	5,9	5,9	5,9	5,9	5,9	5,9	6,7	6,6	6,5	
Forza assiale max. ^{c)}	F_{2AMax}	N	3400															
Forza radiale max. ^{c)}	F_{2QMax}	N	4000															
Coppia di ribaltamento max.	M_{2KMax}	Nm	437															
Rendimento a pieno carico	η	%	96					94										
Durata	L_h	h	La durata è in funzione dell'effettivo utilizzo del riduttore ed è da verificare in fase di dimensionamento con cymex®															
Peso (inclusa flangia di adattamento standard)	m	kg	4,8					5,1										
Rumosità (per i e n_i , di riferimento consultare cymex®)	L_{PA}	dB(A)	≤ 66															
Temperatura max. ammissibile sulla carcassa		°C	+90															
Temperatura ambiente		°C	da 0 a +40															
Lubrificazione			a vita															
Senso di rotazione			discorde tra ingresso e uscita															
Grado di protezione			IP 65															
Calettatore per albero cavo in uscita consigliato: (da ordinare separatamente - consultare cymex® - Vedere tabella pag. 328)			SD 024x050 S2															
Coppia max. (senza forza assiale)	T_{Max}	Nm	250															
Momento d'inerzia (riferito all'ingresso) Diametro morsetto calettatore [mm]	C	14	J_1	kgcm ²	-	-	-	-	-	0,28	0,27	0,23	0,23	0,2	0,2	0,18	0,18	0,18
	E	19	J_1	kgcm ²	1,46	1,19	1,06	0,95	0,9	0,73	0,71	0,68	0,67	0,63	0,62	0,63	0,63	0,63
	H	28	J_1	kgcm ²	2,88	2,61	2,47	2,37	2,31	-	-	-	-	-	-	-	-	-

Per un dimensionamento dettagliato si raccomanda di utilizzare il nostro software cymex® - www.wittenstein-cymex.com
In caso di funzionamento continuativo S1, contattateci per la configurazione ottimale.

^{a)} Per carichi combinati è necessaria verifica con cymex®

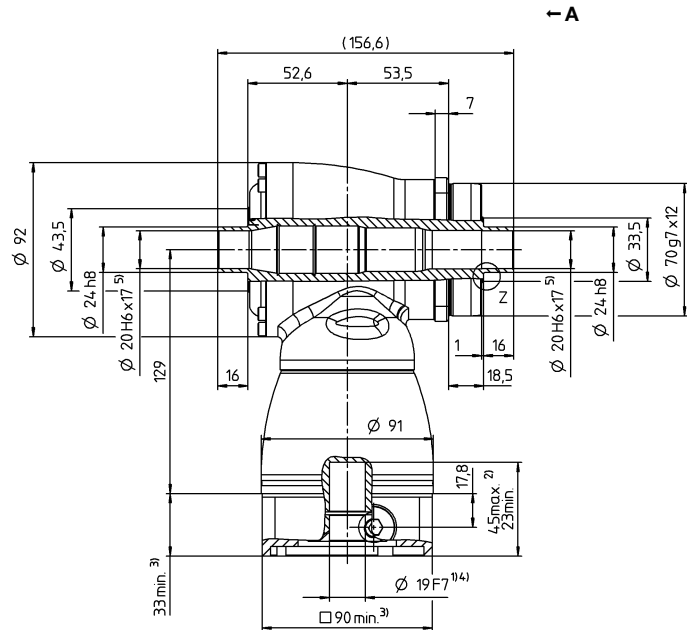
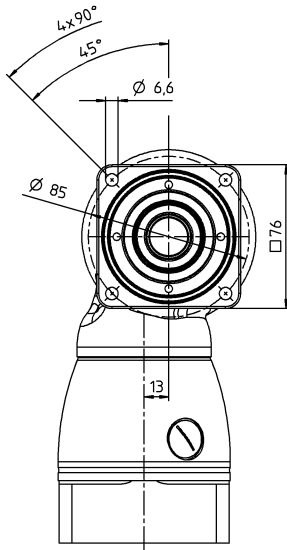
^{b)} Valida per diametro morsetto calettatore standard

^{c)} Riferita al centro dell'albero o della flangia sul lato di uscita

^{e)} Con temperature ambiente superiori, ridurre le velocità

1-stadio

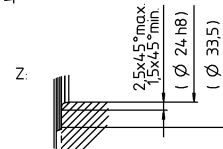
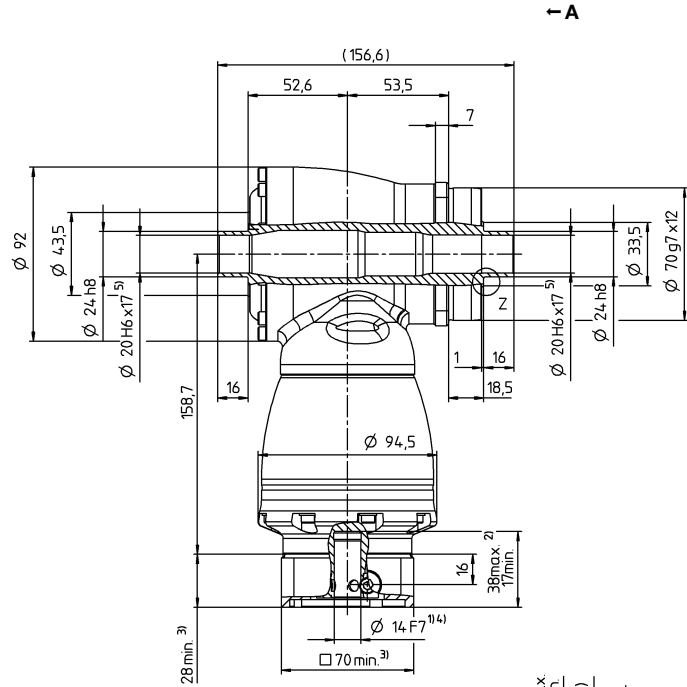
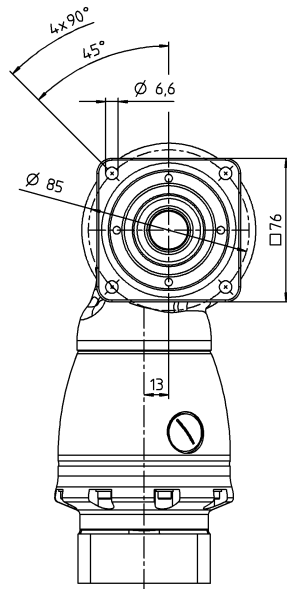
Ø morsetto calettatore fino a 19/28⁴⁾ (E⁶⁾/H)



Diametro albero motore [mm]

2-stadi

Ø morsetto calettatore fino a 14/19⁴⁾ (C⁶⁾/E)



Per i diametri del morsetto calettatore disponibili vedere la scheda tecnica (momento d'inerzia). Quote disponibili su richiesta.

Le quote non tollerate sono nominali

¹⁾ Verificare l'accoppiamento all'albero motore.

²⁾ Min./Max. lunghezza albero motore.

Per alberi motore più lunghi contattateci.

³⁾ Le quote dipendono dal motore.

⁴⁾ Per alberi motore con diametro inferiore l'accoppiamento viene eseguito con bussola di riduzione avente spessore della parete di minimo 1 mm.

⁵⁾ Tolleranza h6 per l'albero da accoppiare.

⁶⁾ Diametro morsetto calettatore standard.

HG+ 100 MF 1-stadio / 2-stadi

			1-stadio					2-stadi											
Rapporto di riduzione	i		3	4	5	7	10	12	16	20	25	28	35	40	50	70	100		
Coppia max. ^{a) b)}	T_{2a}	Nm	204	204	204	145	125	204	204	204	204	204	204	204	204	145	125		
Coppia di accelerazione max. ^{b)} (max. 1000 cicli per ora)	T_{2B}	Nm	170	170	170	145	125	170	170	170	170	170	170	170	170	145	125		
Coppia nominale in uscita (a n_n)	T_{2N}	Nm	100	100	100	90	80	100	100	100	100	100	100	100	100	90	80		
Coppia di emergenza ^{a) b)} (fino a 1000 volte durante la vita del riduttore)	T_{2Not}	Nm	220	260	260	255	250	260	260	260	260	260	260	260	260	255	250		
Velocità nominale media in ingresso (a T_{2N} e temperatura ambiente 20 °C) ^{e)}	n_{1N}	min ⁻¹	2200	2400	2700	2500	2500	3100	3100	3100	3100	3100	3100	3100	3100	3500	4200		
Velocità max. in ingresso	n_{1Max}	min ⁻¹	5500	5500	5500	5500	5500	4500	4500	4500	4500	4500	4500	4500	4500	4500	4500		
Coppia senza carico ^{b)} (a $n_i = 3000$ rpm e temperatura misurata sul riduttore di 20 °C)	T_{012}	Nm	4,3	3,4	3,2	4,6	3,7	0,7	0,7	0,6	0,4	0,4	0,3	0,2	0,2	0,2	0,2		
Gioco torsionale max.	j_t	arcmin	Standard ≤ 4																
Rigidità torsionale ^{b)}	C_{t21}	Nm/arcmin	10,7	12,1	14	14,2	14,4	12,1	12,1	12,1	12,1	12,1	12,1	12,1	14	14,2	14,4		
Forza assiale max. ^{c)}	F_{2AMax}	N	5700																
Forza radiale max. ^{c)}	F_{2QMax}	N	6300																
Coppia di ribaltamento max.	M_{2KMax}	Nm	833																
Rendimento a pieno carico	η	%	96					94											
Durata	L_h	h	La durata è in funzione dell'effettivo utilizzo del riduttore ed è da verificare in fase di dimensionamento con cymex®																
Peso (inclusa flangia di adattamento standard)	m	kg	9,3					9,5											
Rumorosità (per i e n_i , di riferimento consultare cymex®)	L_{PA}	dB(A)	≤ 66																
Temperatura max. ammissibile sulla carcassa		°C	+90																
Temperatura ambiente		°C	da 0 a +40																
Lubrificazione			a vita																
Senso di rotazione			discorde tra ingresso e uscita																
Grado di protezione			IP 65																
Calettatore per albero cavo in uscita consigliato: (da ordinare separatamente - consultare cymex® - Vedere tabella pag. 328)			SD 036x072 S2																
Coppia max. (senza forza assiale)	T_{Max}	Nm	650																
Momento d'inerzia (riferito all'ingresso) Diametro morsetto calettatore [mm]	E	19	J_i	kgcm ²	-	-	-	-	-	1,02	0,97	0,86	0,84	0,75	0,74	0,69	0,69	0,68	0,68
	G	24	J_i	kgcm ²	-	-	-	-	-	2,59	2,54	2,42	2,4	2,31	2,3	2,26	2,25	2,25	2,25
	H	28	J_i	kgcm ²	4,64	3,8	3,34	2,98	2,79	-	-	-	-	-	-	-	-	-	-
	K	38	J_i	kgcm ²	11,9	11	10,6	10,2	10	-	-	-	-	-	-	-	-	-	-

Per un dimensionamento dettagliato si raccomanda di utilizzare il nostro software cymex® - www.wittenstein-cymex.com
In caso di funzionamento continuativo S1, contattateci per la configurazione ottimale.

^{a)} Per carichi combinati è necessaria verifica con cymex®

^{b)} Valida per diametro morsetto calettatore standard

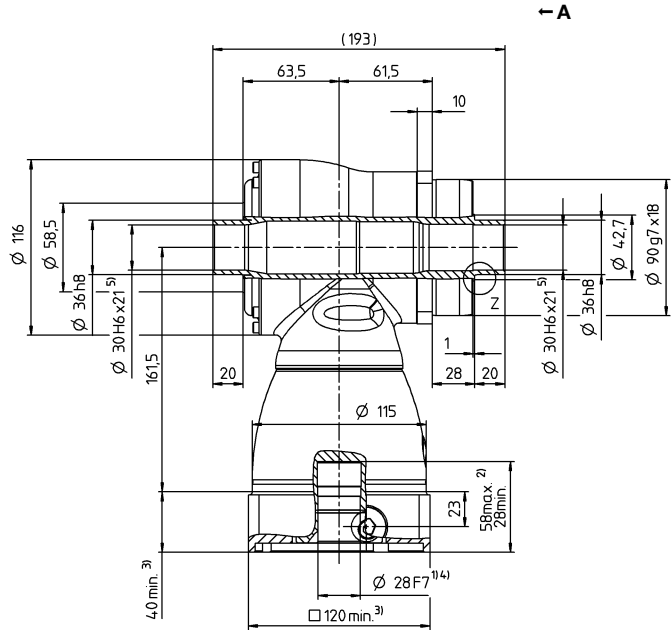
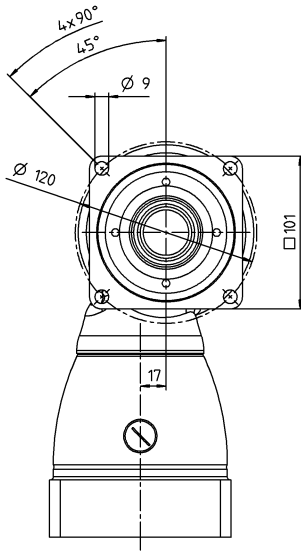
^{c)} Riferita al centro dell'albero o della flangia sul lato di uscita

^{d)} Con temperature ambiente superiori, ridurre le velocità

Vista A

1-stadio

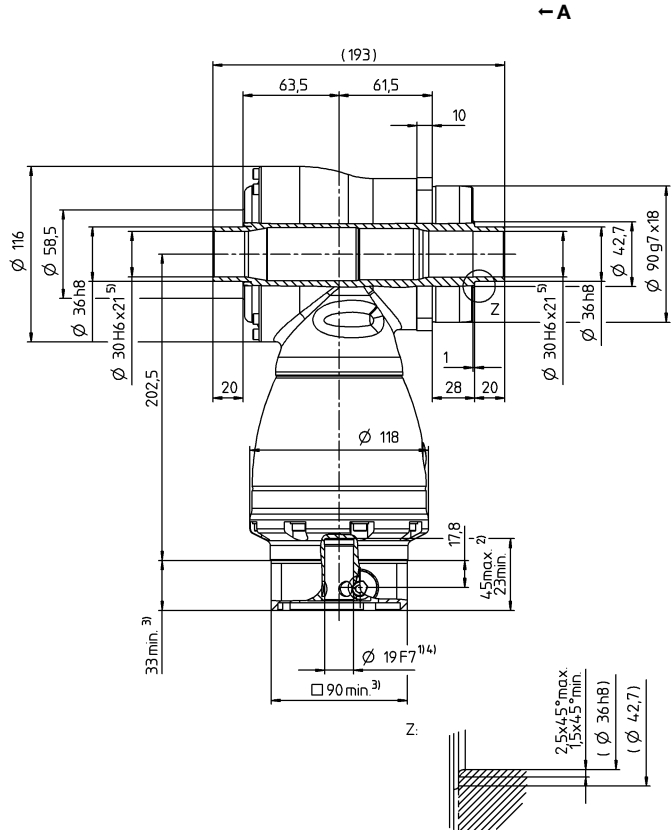
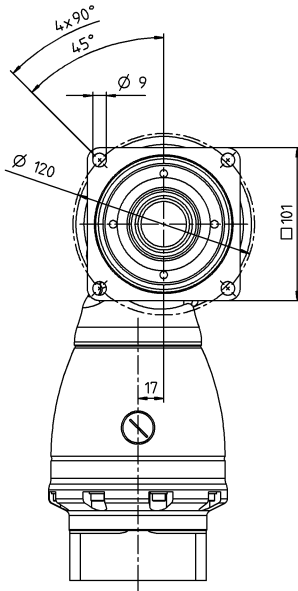
Ø morsetto calettatore fino a 28/38⁴⁾ (H⁶⁾/K)



Diametro albero motore [mm]

2-stadi

Ø morsetto calettatore fino a 19/24⁴⁾ (E⁶⁾/G)



Per i diametri del morsetto calettatore disponibili vedere la scheda tecnica (momento d'inerzia). Quote disponibili su richiesta.

Le quote non tollerate sono nominali

¹⁾ Verificare l'accoppiamento all'albero motore.

²⁾ Min./Max. lunghezza albero motore.

Per alberi motore più lunghi contattateci.

³⁾ Le quote dipendono dal motore.

⁴⁾ Per alberi motore con diametro inferiore l'accoppiamento viene eseguito con bussola di riduzione avente spessore della parete di minimo 1 mm.

⁵⁾ Tolleranza h6 per l'albero da accoppiare.

⁶⁾ Diametro morsetto calettatore standard.

Riduttori ipoidi

HG+

HG+ 140 MF 1-stadio / 2-stadi

			1-stadio					2-stadi										
Rapporto di riduzione	i		3	4	5	7	10	12	16	20	25	28	35	40	50	70	100	
Coppia max. ^{a) b)}	T_{2a}	Nm	360	360	360	250	210	360	360	360	360	360	360	360	360	250	210	
Coppia di accelerazione max. ^{b)} (max. 1000 cicli per ora)	T_{2B}	Nm	300	300	300	250	210	300	300	300	300	300	300	300	300	250	210	
Coppia nominale in uscita (a n_{1N})	T_{2N}	Nm	190	190	190	175	160	190	190	190	190	190	190	190	190	175	160	
Coppia di emergenza ^{a) b)} (fino a 1000 volte durante la vita del riduttore)	T_{2Not}	Nm	400	500	500	450	400	500	500	500	500	500	500	500	500	450	400	
Velocità nominale media in ingresso (a T_{2N} e temperatura ambiente 20 °C) ^{e)}	n_{1N}	min ⁻¹	1900	2000	2200	2000	2000	2900	2900	2900	2900	2900	2900	2900	3200	3200	3900	
Velocità max. in ingresso	n_{1Max}	min ⁻¹	5000	5000	5000	5000	5000	4500	4500	4500	4500	4500	4500	4500	4500	4500	4500	
Coppia senza carico ^{b)} (a $n_1 = 3000$ rpm e temperatura misurata sul riduttore di 20 °C)	T_{012}	Nm	10	7,6	7,9	11	7,9	1,5	1	0,8	0,6	0,6	0,4	0,4	0,3	0,3	0,3	
Gioco torsionale max.	j_t	arcmin	Standard ≤ 4															
Rigidità torsionale ^{b)}	C_{t21}	Nm/arcmin	32	36	41	39	38	36	36	36	36	36	36	36	41	39	38	
Forza assiale max. ^{c)}	F_{2AMax}	N	9900															
Forza radiale max. ^{c)}	F_{2QMax}	N	9500															
Coppia di ribaltamento max.	M_{2KMax}	Nm	1692															
Rendimento a pieno carico	η	%	96					94										
Durata	L_h	h	La durata è in funzione dell'effettivo utilizzo del riduttore ed è da verificare in fase di dimensionamento con cymex®															
Peso (inclusa flangia di adattamento standard)	m	kg	22,6					24										
Rumorosità (per i e n_1 , di riferimento consultare cymex®)	L_{PA}	dB(A)	≤ 68															
Temperatura max. ammissibile sulla carcassa		°C	+90															
Temperatura ambiente		°C	da 0 a +40															
Lubrificazione			a vita															
Senso di rotazione			discorde tra ingresso e uscita															
Grado di protezione			IP 65															
Calettatore per albero cavo in uscita consigliato: (da ordinare separatamente - consultare cymex® - Vedere tabella pag. 328)			SD 050x090 S2															
Coppia max. (senza forza assiale)	T_{Max}	Nm	1320															
Momento d'inerzia (riferito all'ingresso)	G 24	J_1	kgcm ²	-	-	-	-	-	4,2	3,84	3,27	3,16	2,78	2,73	2,48	2,46	2,43	2,42
Diametro morsetto calettatore [mm]	K 38	J_1	kgcm ²	25	19,1	16,3	14,1	12,8	11,1	10,7	10,2	10,1	9,69	9,64	9,39	9,37	9,34	9,33

Per un dimensionamento dettagliato si raccomanda di utilizzare il nostro software cymex® - www.wittenstein-cymex.com
In caso di funzionamento continuativo S1, contattateci per la configurazione ottimale.

^{a)} Per carichi combinati è necessaria verifica con cymex®

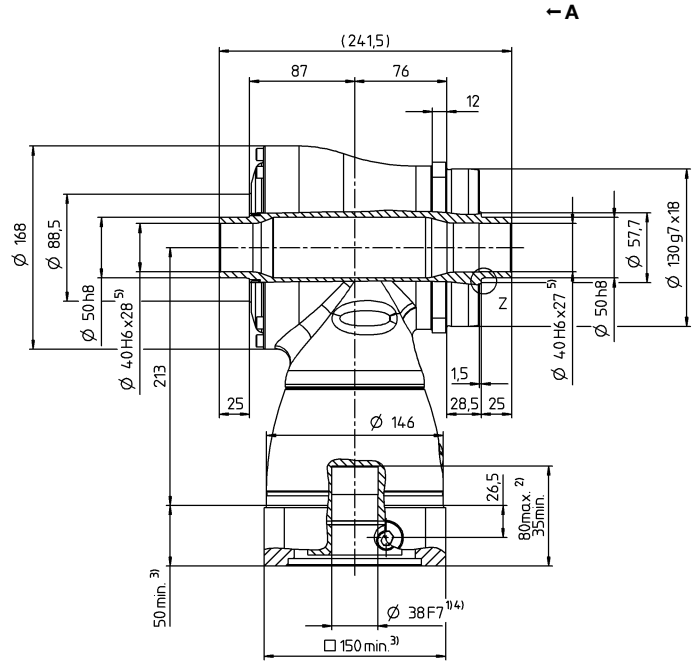
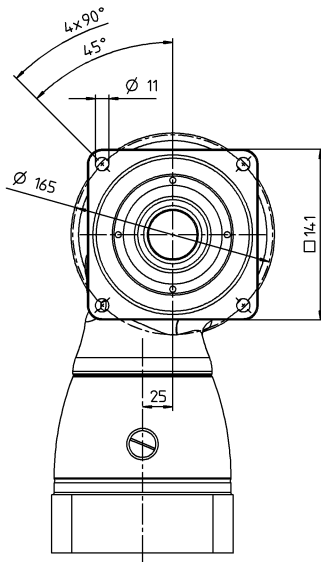
^{b)} Valida per diametro morsetto calettatore standard

^{c)} Riferita al centro dell'albero o della flangia sul lato di uscita

^{e)} Con temperature ambiente superiori, ridurre le velocità

1-stadio

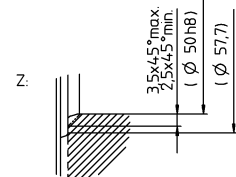
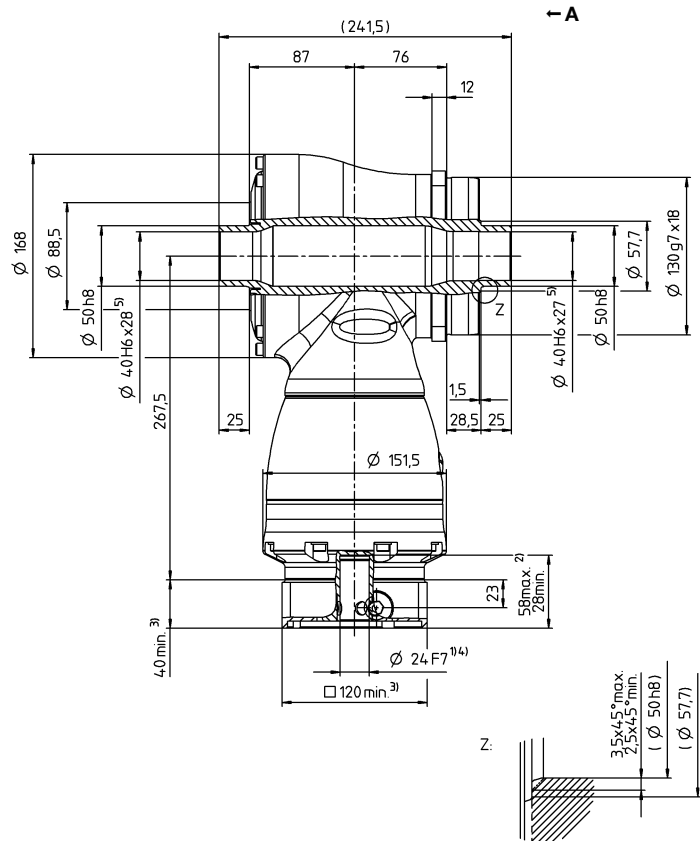
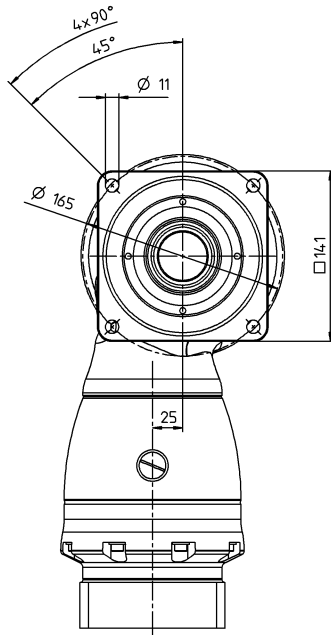
Ø morsetto calettatore fino a 38⁴⁾ (K)⁶⁾



Diametro albero motore [mm]

2-stadi

Ø morsetto calettatore fino a 24/38⁴⁾ (G/K)⁶⁾



Per i diametri del morsetto calettatore disponibili vedere la scheda tecnica (momento d'inerzia). Quote disponibili su richiesta.

Le quote non tollerate sono nominali

¹⁾ Verificare l'accoppiamento all'albero motore.

²⁾ Min./Max. lunghezza albero motore.

Per alberi motore più lunghi contattateci.

³⁾ Le quote dipendono dal motore.

⁴⁾ Per alberi motore con diametro inferiore l'accoppiamento viene eseguito con bussola di riduzione avente spessore della parete di minimo 1 mm.

⁵⁾ Tolleranza h6 per l'albero da accoppiare.

⁶⁾ Diametro morsetto calettatore standard.

HG+ 180 MF 1-stadio/2-stadi

			1-stadio					2-stadi										
Rapporto di riduzione	i		3	4	5	7	10	12	16	20	25	28	35	40	50	70	100	
Coppia max. ^{a) b)}	T_{2a}	Nm	768	768	768	550	470	768	768	768	768	768	768	768	768	550	470	
Coppia di accelerazione max. ^{b)} (max. 1000 cicli per ora)	T_{2B}	Nm	640	640	640	550	470	640	640	640	640	640	640	640	640	550	470	
Coppia nominale in uscita (a n_N)	T_{2N}	Nm	400	400	400	380	360	400	400	400	400	400	400	400	400	380	360	
Coppia di emergenza ^{a) b)} (fino a 1000 volte durante la vita del riduttore)	T_{2Not}	Nm	900	1050	1050	970	900	1050	1050	1050	1050	1050	1050	1050	1050	970	900	
Velocità nominale media in ingresso (a T_{2N} e temperatura ambiente 20 °C) ^{e)}	n_{1N}	min ⁻¹	1600	1800	2000	1800	1800	2700	2700	2700	2700	2700	2700	2700	2900	3200	3400	
Velocità max. in ingresso	n_{1Max}	min ⁻¹	4500	4500	4500	4500	4500	4000	4000	4000	4000	4000	4000	4000	4000	4000	4000	
Coppia senza carico ^{b)} (a $n_i = 3000$ rpm e temperatura misurata sul riduttore di 20 °C)	T_{012}	Nm	21	17	16	19	16	3,3	2,5	2	1,8	1,4	1,3	1	1	1	1	
Gioco torsionale max.	j_t	arcmin	Standard ≤ 4															
Rigidità torsionale ^{b)}	C_{t21}	Nm/arcmin	71	80	91	89	88	80	80	80	80	80	80	80	91	89	88	
Forza assiale max. ^{c)}	F_{2AMax}	N	14200															
Forza radiale max. ^{c)}	F_{2QMax}	N	14700															
Coppia di ribaltamento max.	M_{2KMax}	Nm	3213															
Rendimento a pieno carico	η	%	96					94										
Durata	L_h	h	La durata è in funzione dell'effettivo utilizzo del riduttore ed è da verificare in fase di dimensionamento con cymex®															
Peso (inclusa flangia di adattamento standard)	m	kg	45,4					47										
Rumosità (per i e n_i , di riferimento consultare cymex®)	L_{PA}	dB(A)	≤ 68															
Temperatura max. ammissibile sulla carcassa		°C	+90															
Temperatura ambiente		°C	da 0 a +40															
Lubrificazione			a vita															
Senso di rotazione			discorde tra ingresso e uscita															
Grado di protezione			IP 65															
Calettatore per albero cavo in uscita consigliato: (da ordinare separatamente - consultare cymex® - Vedere tabella pag. 328)			SD 068x115 S2															
Coppia max. (senza forza assiale)	T_{Max}	Nm	2450															
Momento d'inerzia (riferito all'ingresso)	K 38	J_i	kgcm ²	-	-	-	-	-	15,3	14	12,3	12	10,9	10,7	10,1	10	9,95	9,91
Diametro morsetto calettatore [mm]	M 48	J_i	kgcm ²	73,3	51,6	42,1	34	29,7	30	28,7	27,1	26,7	25,6	25,4	24,8	24,7	24,7	24,6

Per un dimensionamento dettagliato si raccomanda di utilizzare il nostro software cymex® - www.wittenstein-cymex.com
In caso di funzionamento continuativo S1, contattateci per la configurazione ottimale.

^{a)} Per carichi combinati è necessaria verifica con cymex®

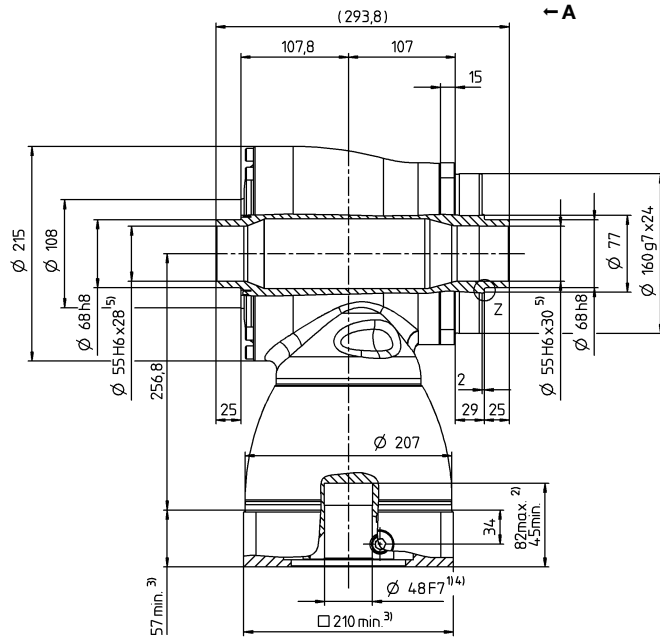
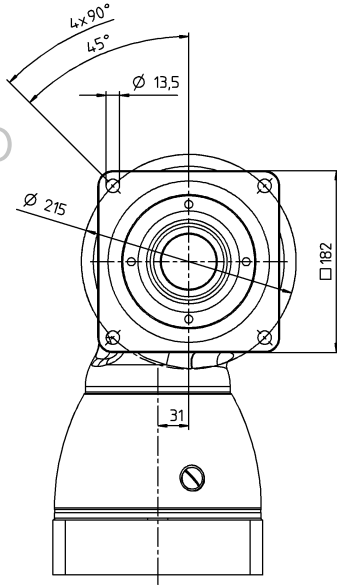
^{b)} Valida per diametro morsetto calettatore standard

^{c)} Riferita al centro dell'albero o della flangia sul lato di uscita

^{e)} Con temperature ambiente superiori, ridurre le velocità

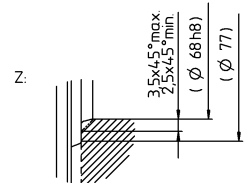
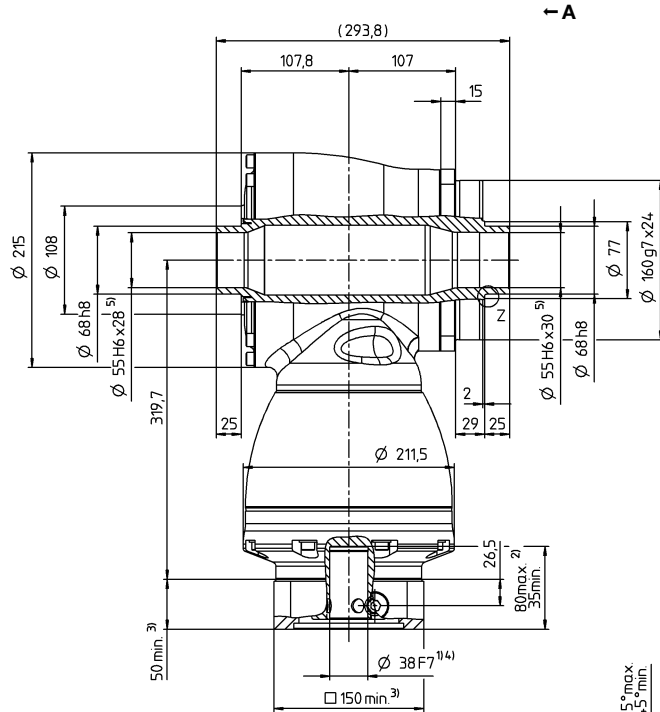
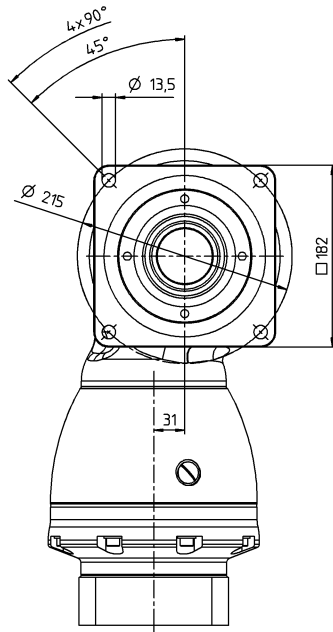
1-stadio

Ø morsetto calettatore fino a 48⁴⁾ (M)⁶⁾



2-stadi

Ø morsetto calettatore fino a 38/48⁴⁾ (K⁶⁾/M)



Per i diametri del morsetto calettatore disponibili vedere la scheda tecnica (momento d'inerzia). Quote disponibili su richiesta.

Le quote non tollerate sono nominali

¹⁾ Verificare l'accoppiamento all'albero motore.

²⁾ Min./Max. lunghezza albero motore.

Per alberi motore più lunghi contattateci.

³⁾ Le quote dipendono dal motore.

⁴⁾ Per alberi motore con diametro inferiore l'accoppiamento viene eseguito con bussola di riduzione avente spessore della parete di minimo 1 mm.

⁵⁾ Tolleranza h6 per l'albero da accoppiare.

⁶⁾ Diametro morsetto calettatore standard.

Diametro albero motore [mm]

Riduttori ipoidi

HG+

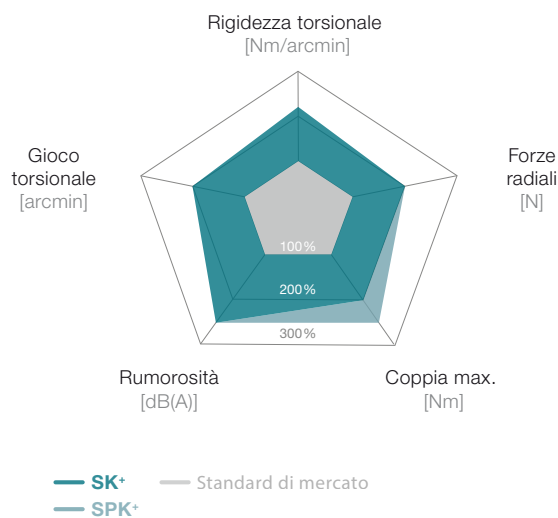
SK⁺ / SPK⁺ – La precisione angolare compatta con albero in uscita



SK⁺

Riduttori ipoidi con articolate interfacce e uscita ad albero, compatibile con SP⁺. La serie SPK⁺ con stadio epicicloidale è particolarmente indicata per applicazioni di estrema precisione in cui sono richieste maggiori prestazioni e rigidità torsionale.

SK⁺ / SPK⁺ rispetto allo standard di mercato



Caratteristiche principali

Gioco torsionale max.

SK⁺ ≤ 4 arcmin (Standard)

SPK⁺ ≤ 4 arcmin (Standard)

≤ 2 arcmin (Ridotto)

Ampia gamma di rapporti di riduzione

$i = 3 - 1.000$

Grande flessibilità grazie alle differenti configurazioni in uscita

Altre esecuzioni

Resistente alla corrosione, ATEX (SK⁺)



SPK⁺ resistente alla corrosione



SK⁺ con albero posteriore

Cuscinetti a rulli conici per l'assorbimento delle forze assiali e radiali

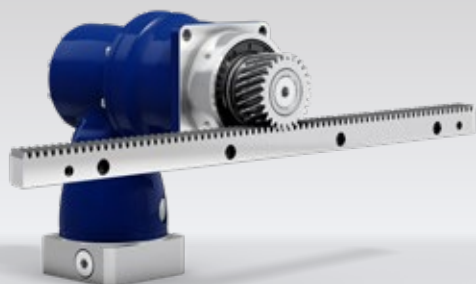
Uscita compatibile con la serie SP+

Diverse interfacce in uscita, anche sul lato posteriore

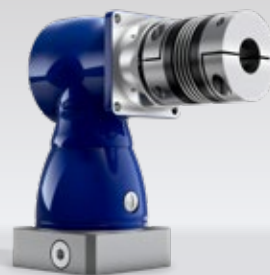
Dentatura ipoide ottimizzata per coppie maggiori e un'alta uniformità di rotazione

Giunto a soffietto in metallo in ingresso: compensazione della lunghezza per proteggere i cuscinetti del motore

SPK+



SPK+ con pignone e cremagliera



SK+ con giunto a soffietto in metallo

SK+ 060 MF 1-stadio / 2-stadi

			1-stadio					2-stadi										
Rapporto di riduzione	i		3	4	5	7	10	12	16	20	25	28	35	40	50	70	100	
Coppia max. ^{a) b) e)}	T_{2a}	Nm	36	36	36	25	20	36	36	36	36	36	36	36	36	25	20	
Coppia di accelerazione max. ^{b) e)} (max. 1000 cicli per ora)	T_{2B}	Nm	30	30	30	25	20	30	30	30	30	30	30	30	30	25	20	
Coppia nominale in uscita (a n_n)	T_{2N}	Nm	22	22	22	20	15	22	22	22	22	22	22	22	22	20	15	
Coppia di emergenza ^{a) b) e)} (fino a 100 volte durante la vita del riduttore)	T_{2Not}	Nm	40	50	50	45	40	50	50	50	50	50	50	50	50	45	40	
Velocità nominale media in ingresso (a T_{2N} e temperatura ambiente 20 °C) ^{e)}	n_{1N}	min ⁻¹	2500	2700	3000	3000	3000	4400	4400	4400	4400	4400	4400	4400	4800	5500	5500	
Velocità max. in ingresso	n_{1Max}	min ⁻¹	7500	7500	7500	7500	7500	6000	6000	6000	6000	6000	6000	6000	6000	6000	6000	
Coppia senza carico ^{b)} (a $n_i = 3000$ rpm e temperatura misurata sul riduttore di 20 °C)	T_{012}	Nm	1,5	1,4	1,1	1,5	1,4	0,2	0,2	0,2	0,2	0,2	0,2	0,2	0,2	0,2	0,2	
Gioco torsionale max.	j_t	arcmin	Standard ≤ 5															
Rigidità torsionale ^{b)}	C_{t21}	Nm/arcmin	2	2,1	2,2	2	1,8	2,1	2,1	2,1	2,1	2,1	2,1	2,1	2,2	2	1,8	
Forza assiale max. ^{c)}	F_{2AMax}	N	2400															
Forza radiale max. ^{c)}	F_{2QMax}	N	2700															
Coppia di ribaltamento max.	M_{2KMax}	Nm	251															
Rendimento a pieno carico	η	%	96					94										
Durata	L_h	h	La durata è in funzione dell'effettivo utilizzo del riduttore ed è da verificare in fase di dimensionamento con cymex®															
Peso (inclusa flangia di adattamento standard)	m	kg	2,9					3,2										
Rumosità (per i e n_i , di riferimento consultare cymex®)	L_{PA}	dB(A)	≤ 64															
Temperatura max. ammissibile sulla carcassa		°C	+90															
Temperatura ambiente		°C	da 0 a +40															
Lubrificazione			a vita															
Senso di rotazione			discorde tra ingresso e uscita															
Grado di protezione			IP 65															
Giunto consigliato in abbinamento: a soffietto in metallo (da ordinare separatamente - consultare cymex®)			BC2 - 00030AA - 016,000 - X															
Diametro foro del giunto - lato applicazione		mm	X = 010,000 - 030,000															
Momento d'inerzia (riferito all'ingresso) Diametro morsetto calettatore [mm]	B	11	J_i	kgcm ²	-	-	-	-	-	0,09	0,09	0,07	0,07	0,06	0,06	0,06	0,06	0,06
	C	14	J_i	kgcm ²	0,52	0,44	0,4	0,36	0,34	0,2	0,2	0,19	0,19	0,18	0,18	0,17	0,17	0,17
	E	19	J_i	kgcm ²	0,87	0,79	0,75	0,71	0,7	-	-	-	-	-	-	-	-	-

Per un dimensionamento dettagliato si raccomanda di utilizzare il nostro software cymex® - www.wittenstein-cymex.com
In caso di funzionamento continuativo S1, contattateci per la configurazione ottimale.

^{a)} Per carichi combinati è necessaria verifica con cymex®

^{b)} Valida per diametro morsetto calettatore standard

^{c)} Riferita al centro dell'albero o della flangia sul lato di uscita

^{d)} Con temperature ambiente superiori, ridurre le velocità

^{e)} Albero liscio

SK+ 075 MF 1-stadio / 2-stadi

			1-stadio					2-stadi										
Rapporto di riduzione	i		3	4	5	7	10	12	16	20	25	28	35	40	50	70	100	
Coppia max. ^{a) b) e)}	T_{2a}	Nm	84	84	84	60	50	84	84	84	84	84	84	84	84	60	50	
Coppia di accelerazione max. ^{b) e)} (max. 1000 cicli per ora)	T_{2B}	Nm	70	70	70	60	50	70	70	70	70	70	70	70	70	60	50	
Coppia nominale in uscita (a n_n)	T_{2N}	Nm	50	50	50	45	40	50	50	50	50	50	50	50	50	45	40	
Coppia di emergenza ^{a) b) e)} (fino a 1000 volte durante la vita del riduttore)	T_{2Not}	Nm	95	115	115	110	100	115	115	115	115	115	115	115	115	110	100	
Velocità nominale media in ingresso (a T_{2N} e temperatura ambiente 20 °C) ^{e)}	n_{1N}	min ⁻¹	2300	2500	2800	2800	2800	3500	3500	3500	3500	3500	3500	3500	3800	4500	4500	
Velocità max. in ingresso	n_{1Max}	min ⁻¹	7500	7500	7500	7500	7500	6000	6000	6000	6000	6000	6000	6000	6000	6000	6000	
Coppia senza carico ^{b)} (a $n_i = 3000$ rpm e temperatura misurata sul riduttore di 20 °C)	T_{012}	Nm	2,4	2	1,8	2,2	2	0,3	0,3	0,2	0,2	0,2	0,2	0,2	0,2	0,2	0,2	
Gioco torsionale max.	j_t	arcmin	Standard ≤ 4															
Rigidità torsionale ^{b)}	C_{t21}	Nm/arcmin	5	5,5	6	6	6	5,5	5,5	5,5	5,5	5,5	5,5	5,5	6	6	6	
Forza assiale max. ^{c)}	F_{2AMax}	N	3400															
Forza radiale max. ^{c)}	F_{2QMax}	N	4000															
Coppia di ribaltamento max.	M_{2KMax}	Nm	437															
Rendimento a pieno carico	η	%	96					94										
Durata	L_h	h	La durata è in funzione dell'effettivo utilizzo del riduttore ed è da verificare in fase di dimensionamento con cymex®															
Peso (inclusa flangia di adattamento standard)	m	kg	4,8					5,4										
Rumosità (per i e n_i , di riferimento consultare cymex®)	L_{PA}	dB(A)	≤ 66															
Temperatura max. ammissibile sulla carcassa		°C	+90															
Temperatura ambiente		°C	da 0 a +40															
Lubrificazione			a vita															
Senso di rotazione			discorde tra ingresso e uscita															
Grado di protezione			IP 65															
Giunto consigliato in abbinamento: a soffietto in metallo (da ordinare separatamente - consultare cymex®)			BC2 - 00080AA - 022,000 - X															
Diametro foro del giunto - lato applicazione		mm	X = 014,000 - 042,000															
Momento d'inerzia (riferito all'ingresso) Diametro morsetto calettatore [mm]	C	14	J_1	kgcm ²	-	-	-	-	-	0,28	0,27	0,23	0,23	0,2	0,2	0,18	0,18	0,18
	E	19	J_1	kgcm ²	1,46	1,19	1,06	0,95	0,9	0,73	0,71	0,68	0,67	0,63	0,62	0,63	0,63	0,63
	H	28	J_1	kgcm ²	2,88	2,61	2,47	2,37	2,31	-	-	-	-	-	-	-	-	-

Per un dimensionamento dettagliato si raccomanda di utilizzare il nostro software cymex® - www.wittenstein-cymex.com
In caso di funzionamento continuativo S1, contattateci per la configurazione ottimale.

^{a)} Per carichi combinati è necessaria verifica con cymex®

^{b)} Valida per diametro morsetto calettatore standard

^{c)} Riferita al centro dell'albero o della flangia sul lato di uscita

^{d)} Con temperature ambiente superiori, ridurre le velocità

^{e)} Albero liscio

SK+ 100 MF 1-stadio / 2-stadi

			1-stadio					2-stadi											
Rapporto di riduzione	i		3	4	5	7	10	12	16	20	25	28	35	40	50	70	100		
Coppia max. ^{a) b) e)}	T_{2a}	Nm	204	204	204	145	125	204	204	204	204	204	204	204	204	145	125		
Coppia di accelerazione max. ^{b) e)} (max. 1000 cicli per ora)	T_{2B}	Nm	170	170	170	145	125	170	170	170	170	170	170	170	170	145	125		
Coppia nominale in uscita (a n_n)	T_{2N}	Nm	100	100	100	90	80	100	100	100	100	100	100	100	100	90	80		
Coppia di emergenza ^{a) b) e)} (fino a 1000 volte durante la vita del riduttore)	T_{2Not}	Nm	220	260	260	255	250	260	260	260	260	260	260	260	260	255	250		
Velocità nominale media in ingresso (a T_{2N} e temperatura ambiente 20 °C) ^{e)}	n_{1N}	min ⁻¹	2200	2400	2700	2500	2500	3100	3100	3100	3100	3100	3100	3100	3500	4200	4200		
Velocità max. in ingresso	n_{1Max}	min ⁻¹	5500	5500	5500	5500	5500	4500	4500	4500	4500	4500	4500	4500	4500	4500	4500		
Coppia senza carico ^{b)} (a $n_i = 3000$ rpm e temperatura misurata sul riduttore di 20 °C)	T_{012}	Nm	3,9	3,1	2,9	4,1	3,3	0,6	0,6	0,5	0,4	0,4	0,3	0,2	0,2	0,2	0,2		
Gioco torsionale max.	j_t	arcmin	Standard ≤ 4																
Rigidità torsionale ^{b)}	C_{t21}	Nm/arcmin	10	11	13	13	13	11	11	11	11	11	11	11	13	13	13		
Forza assiale max. ^{c)}	F_{2AMax}	N	5700																
Forza radiale max. ^{c)}	F_{2QMax}	N	6300																
Coppia di ribaltamento max.	M_{2KMax}	Nm	833																
Rendimento a pieno carico	η	%	96					94											
Durata	L_h	h	La durata è in funzione dell'effettivo utilizzo del riduttore ed è da verificare in fase di dimensionamento con cymex®																
Peso (inclusa flangia di adattamento standard)	m	kg	9,3					10											
Rumorosità (per i e n_i , di riferimento consultare cymex®)	L_{PA}	dB(A)	≤ 66																
Temperatura max. ammissibile sulla carcassa		°C	+90																
Temperatura ambiente		°C	da 0 a +40																
Lubrificazione			a vita																
Senso di rotazione			discorde tra ingresso e uscita																
Grado di protezione			IP 65																
Giunto consigliato in abbinamento: a soffietto in metallo (da ordinare separatamente - consultare cymex®)			BC2 - 00200AA - 032,000 - X																
Diametro foro del giunto - lato applicazione		mm	X = 022,000 - 045,000																
Momento d'inerzia (riferito all'ingresso) Diametro morsetto calettatore [mm]	E	19	J_i	kgcm ²	-	-	-	-	-	1,02	0,97	0,86	0,84	0,75	0,74	0,69	0,69	0,68	0,68
	G	24	J_i	kgcm ²	-	-	-	-	-	2,59	2,54	2,42	2,4	2,31	2,3	2,26	2,25	2,25	2,25
	H	28	J_i	kgcm ²	4,64	3,8	3,34	2,98	2,79	-	-	-	-	-	-	-	-	-	-
	K	38	J_i	kgcm ²	11,9	11	10,6	10,2	10	-	-	-	-	-	-	-	-	-	-

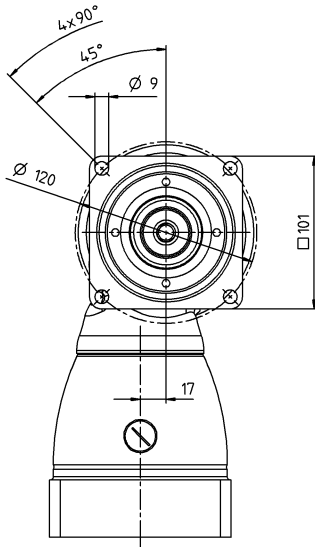
Per un dimensionamento dettagliato si raccomanda di utilizzare il nostro software cymex® - www.wittenstein-cymex.com
In caso di funzionamento continuativo S1, contattateci per la configurazione ottimale.

^{a)} Per carichi combinati è necessaria verifica con cymex®
^{b)} Valida per diametro morsetto calettatore standard
^{c)} Riferita al centro dell'albero o della flangia sul lato di uscita
^{d)} Con temperature ambiente superiori, ridurre le velocità
^{e)} Albero liscio

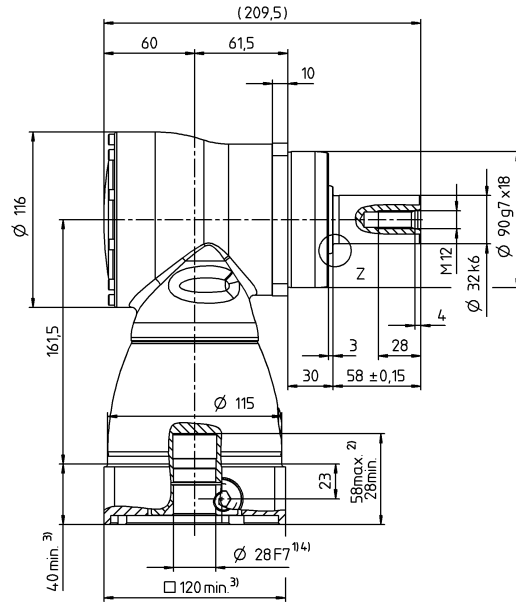
Vista A

1-stadio

Ø morsetto calettatore fino a 28/38⁴⁾ (H⁵⁾/K)



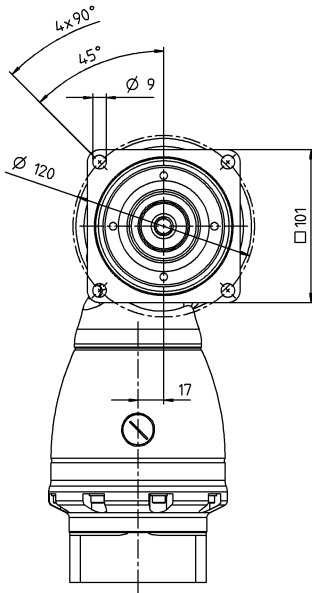
← A



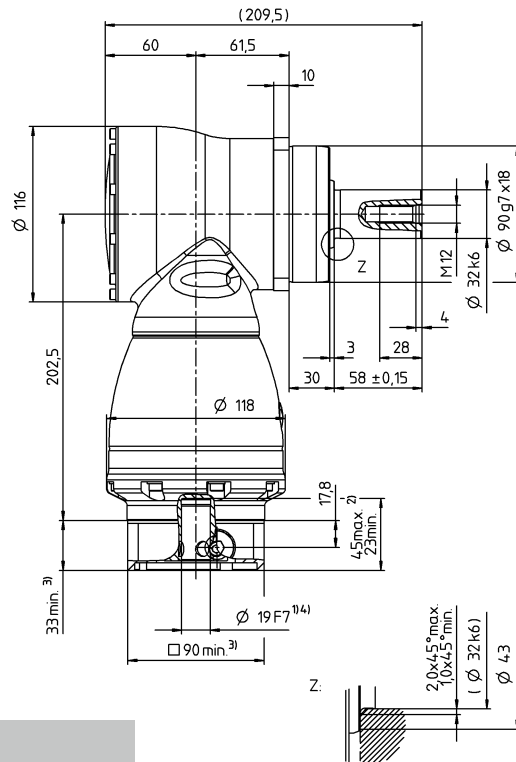
Diametro albero motore [mm]

2-stadi

Ø morsetto calettatore fino a 19/24⁴⁾ (E⁵⁾/G)

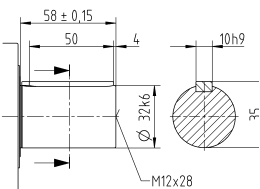


← A

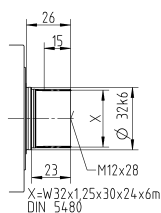


Varianti albero di uscita

Albero con linguetta



Albero scanalato (DIN 5480)



Per i diametri del morsetto calettatore disponibili vedere la scheda tecnica (momento d'inerzia). Quote disponibili su richiesta.

Le quote non tollerate sono nominali

¹⁾ Verificare l'accoppiamento all'albero motore.

²⁾ Min./Max. lunghezza albero motore.

Per alberi motore più lunghi contattateci.

³⁾ Le quote dipendono dal motore.

⁴⁾ Per alberi motore con diametro inferiore l'accoppiamento viene eseguito con bussola di riduzione avente spessore della parete di minimo 1 mm.

⁵⁾ Diametro morsetto calettatore standard.

Riduttori ipoidi

SK

SK+ 140 MF 1-stadio / 2-stadi

			1-stadio					2-stadi										
Rapporto di riduzione	i		3	4	5	7	10	12	16	20	25	28	35	40	50	70	100	
Coppia max. ^{a) b) e)}	T_{2a}	Nm	360	360	360	250	210	360	360	360	360	360	360	360	360	250	210	
Coppia di accelerazione max. ^{b) e)} (max. 1000 cicli per ora)	T_{2B}	Nm	300	300	300	250	210	300	300	300	300	300	300	300	300	250	210	
Coppia nominale in uscita (a n_n)	T_{2N}	Nm	190	190	190	175	160	190	190	190	190	190	190	190	190	175	160	
Coppia di emergenza ^{a) b) e)} (fino a 1000 volte durante la vita del riduttore)	T_{2Not}	Nm	400	500	500	450	400	500	500	500	500	500	500	500	500	450	400	
Velocità nominale media in ingresso (a T_{2N} e temperatura ambiente 20 °C) ^{e)}	n_{1N}	min ⁻¹	1900	2000	2200	2000	2000	2900	2900	2900	2900	2900	2900	2900	3200	3200	3900	
Velocità max. in ingresso	n_{1Max}	min ⁻¹	5000	5000	5000	5000	5000	4500	4500	4500	4500	4500	4500	4500	4500	4500	4500	
Coppia senza carico ^{b)} (a $n_i = 3000$ rpm e temperatura misurata sul riduttore di 20 °C)	T_{012}	Nm	9,3	6,9	7,1	9,7	7,1	1,4	0,9	0,7	0,5	0,5	0,4	0,4	0,3	0,3	0,3	
Gioco torsionale max.	j_t	arcmin	Standard ≤ 4															
Rigidità torsionale ^{b)}	C_{t21}	Nm/arcmin	27	30	32	32	32	29	29	29	29	29	29	29	31	31	31	
Forza assiale max. ^{c)}	F_{2AMax}	N	9900															
Forza radiale max. ^{c)}	F_{2QMax}	N	9500															
Coppia di ribaltamento max.	M_{2KMax}	Nm	1692															
Rendimento a pieno carico	η	%	96					94										
Durata	L_h	h	La durata è in funzione dell'effettivo utilizzo del riduttore ed è da verificare in fase di dimensionamento con cymex®															
Peso (inclusa flangia di adattamento standard)	m	kg	22,6					25										
Rumosità (per i e n_i , di riferimento consultare cymex®)	L_{PA}	dB(A)	≤ 68															
Temperatura max. ammissibile sulla carcassa		°C	+90															
Temperatura ambiente		°C	da 0 a +40															
Lubrificazione			a vita															
Senso di rotazione			discorde tra ingresso e uscita															
Grado di protezione			IP 65															
Giunto consigliato in abbinamento: a soffietto in metallo (da ordinare separatamente - consultare cymex®)			BC2 - 00300AA - 040,000 - X															
Diametro foro del giunto - lato applicazione		mm	X = 024,000 - 060,000															
Momento d'inerzia (riferito all'ingresso)	G 24	J_1	kgcm ²	-	-	-	-	-	4,21	3,85	3,28	3,17	2,78	2,73	2,48	2,46	2,43	2,42
Diametro morsetto calettatore [mm]	K 38	J_1	kgcm ²	25	19,1	16,3	14,1	12,8	11,1	10,7	10,2	10,1	9,69	9,64	9,39	9,37	9,34	9,33

Per un dimensionamento dettagliato si raccomanda di utilizzare il nostro software cymex® - www.wittenstein-cymex.com
In caso di funzionamento continuativo S1, contattateci per la configurazione ottimale.

^{a)} Per carichi combinati è necessaria verifica con cymex®

^{b)} Valida per diametro morsetto calettatore standard

^{c)} Riferita al centro dell'albero o della flangia sul lato di uscita

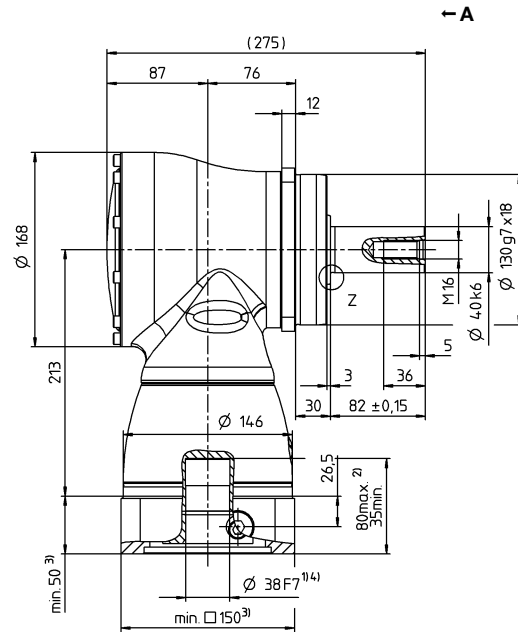
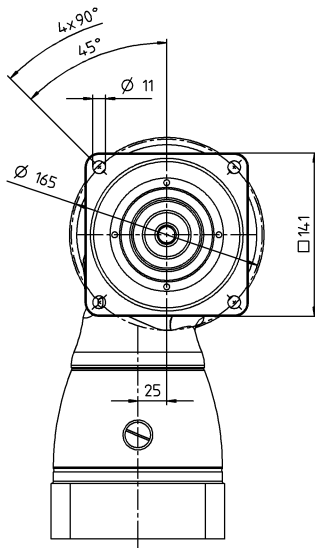
^{d)} Con temperature ambiente superiori, ridurre le velocità

^{e)} Albero liscio

Vista A

1-stadio

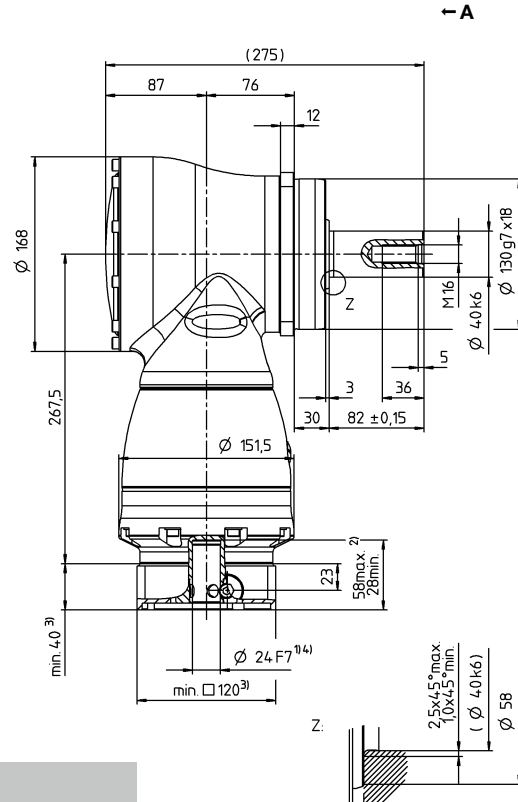
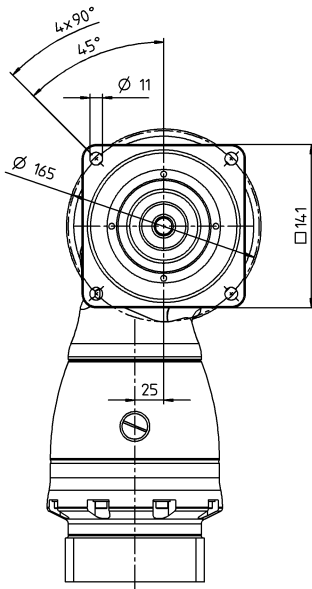
Ø morsetto calettatore fino a 38⁴⁾ (K)⁵⁾



Diametro albero motore [mm]

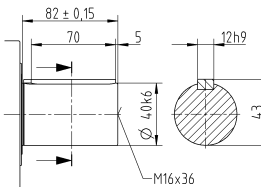
2-stadi

Ø morsetto calettatore fino a 24/38⁴⁾ (G⁵⁾/K)

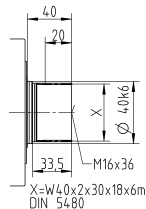


Varianti albero di uscita

Albero con linguetta



Albero scanalato (DIN 5480)



Per i diametri del morsetto calettatore disponibili vedere la scheda tecnica (momento d'inerzia). Quote disponibili su richiesta.

Le quote non tollerate sono nominali

¹⁾ Verificare l'accoppiamento all'albero motore.

²⁾ Min./Max. lunghezza albero motore.

Per alberi motore più lunghi contattateci.

³⁾ Le quote dipendono dal motore.

⁴⁾ Per alberi motore con diametro inferiore l'accoppiamento viene eseguito con bussola di riduzione avente spessore della parete di minimo 1 mm.

⁵⁾ Diametro morsetto calettatore standard.

Riduttori ipoidi

SK

SK⁺ 180 MF 1-stadio / 2-stadi

			1-stadio					2-stadi										
Rapporto di riduzione	<i>i</i>		3	4	5	7	10	12	16	20	25	28	35	40	50	70	100	
Coppia max. ^{a) b) e)}	T_{2a}	Nm	768	768	768	550	470	768	768	768	768	768	768	768	768	550	470	
Coppia di accelerazione max. ^{b) e)} (max. 1000 cicli per ora)	T_{2B}	Nm	640	640	640	550	470	640	640	640	640	640	640	640	640	550	470	
Coppia nominale in uscita (a n_{1N})	T_{2N}	Nm	400	400	400	380	360	400	400	400	400	400	400	400	400	380	360	
Coppia di emergenza ^{a) b) e)} (fino a 1000 volte durante la vita del riduttore)	T_{2Not}	Nm	900	1050	1050	970	900	1050	1050	1050	1050	1050	1050	1050	1050	970	900	
Velocità nominale media in ingresso (a T_{2N} e temperatura ambiente 20 °C) ^{e)}	n_{1N}	min ⁻¹	1600	1800	2000	1800	1800	2700	2700	2700	2700	2700	2700	2700	2900	3200	3400	
Velocità max. in ingresso	n_{1Max}	min ⁻¹	4500	4500	4500	4500	4500	4000	4000	4000	4000	4000	4000	4000	4000	4000	4000	
Coppia senza carico ^{b)} (a $n_1 = 3000$ rpm e temperatura misurata sul riduttore di 20 °C)	T_{012}	Nm	19	16	14	17	14	3	2,3	1,8	1,6	1,3	1,2	0,9	0,9	0,9	0,9	
Gioco torsionale max.	j_t	arcmin	Standard ≤ 4															
Rigidità torsionale ^{b)}	C_{t21}	Nm/arcmin	64	71	79	78	77	71	71	71	71	71	71	71	78	78	78	
Forza assiale max. ^{c)}	F_{2AMax}	N	14200															
Forza radiale max. ^{c)}	F_{2QMax}	N	14700															
Coppia di ribaltamento max.	M_{2KMax}	Nm	3213															
Rendimento a pieno carico	η	%	96					94										
Durata	L_h	h	La durata è in funzione dell'effettivo utilizzo del riduttore ed è da verificare in fase di dimensionamento con cymex®															
Peso (inclusa flangia di adattamento standard)	m	kg	45,4					48										
Rumosità (per i e n_1 , di riferimento consultare cymex®)	L_{PA}	dB(A)	≤ 68															
Temperatura max. ammissibile sulla carcassa		°C	+90															
Temperatura ambiente		°C	da 0 a +40															
Lubrificazione			a vita															
Senso di rotazione			discorde tra ingresso e uscita															
Grado di protezione			IP 65															
Giunto consigliato in abbinamento: a soffietto in metallo (da ordinare separatamente - consultare cymex®)			BC2 - 00800AA - 055,000 - X															
Diametro foro del giunto - lato applicazione		mm	X = 040,000 - 075,000															
Momento d'inerzia (riferito all'ingresso)	K 38	J_1	kgcm ²	-	-	-	-	-	15,3	14	12,3	12	10,9	10,7	10,1	10	9,95	9,91
Diametro morsetto calettatore [mm]	M 48	J_1	kgcm ²	73,3	51,6	42,1	34	29,7	30	28,7	27,1	26,7	25,6	25,4	24,8	24,7	24,7	24,6

Per un dimensionamento dettagliato si raccomanda di utilizzare il nostro software cymex® - www.wittenstein-cymex.com
In caso di funzionamento continuativo S1, contattateci per la configurazione ottimale.

^{a)} Per carichi combinati è necessaria verifica con cymex®

^{b)} Valida per diametro morsetto calettatore standard

^{c)} Riferita al centro dell'albero o della flangia sul lato di uscita

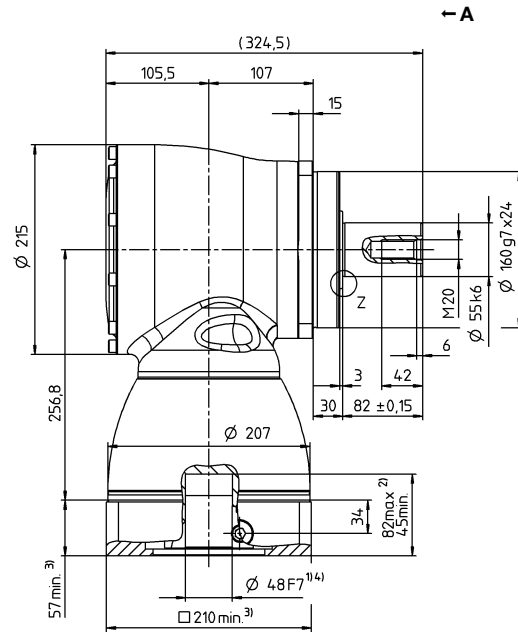
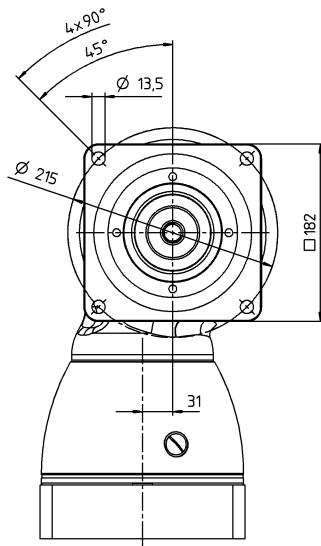
^{d)} Con temperature ambiente superiori, ridurre le velocità

^{e)} Albero liscio

Vista A

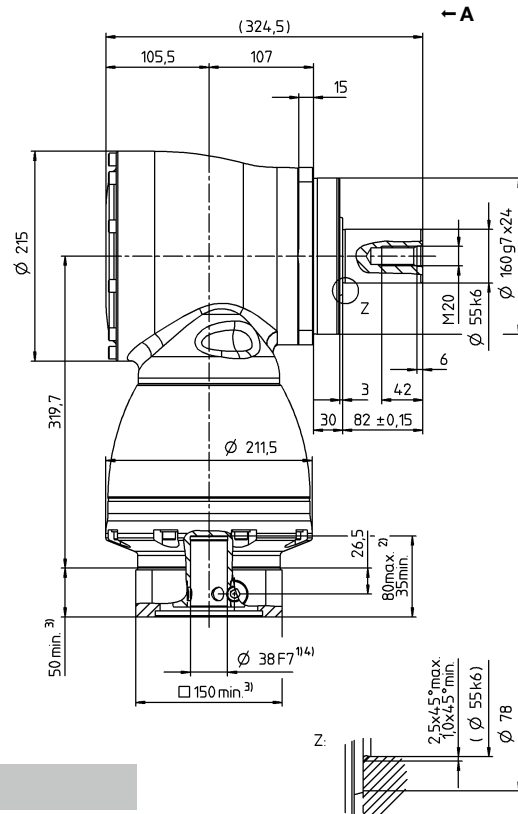
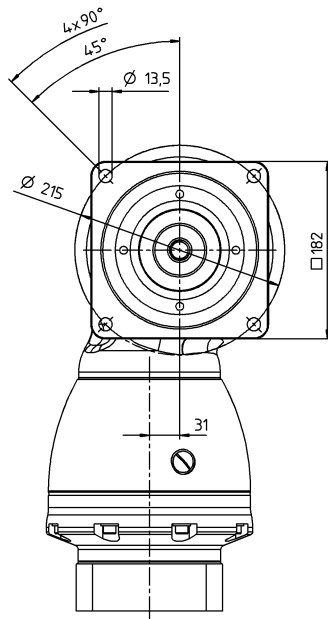
1-stadio

Ø morsetto calettatore fino a 48⁴⁾ (M)⁵⁾



2-stadi

Ø morsetto calettatore fino a 38/48⁴⁾ (K⁵⁾/M)



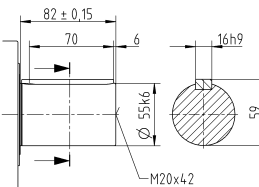
Diametro albero motore [mm]

Riduttori ipoidi

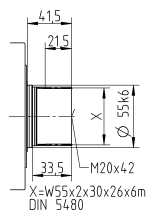
SK*

Varianti albero di uscita

Albero con linguetta



Albero scanalato (DIN 5480)



Per i diametri del morsetto calettatore disponibili vedere la scheda tecnica (momento d'inerzia). Quote disponibili su richiesta.

Le quote non tollerate sono nominali

¹⁾ Verificare l'accoppiamento all'albero motore.

²⁾ Min./Max. lunghezza albero motore.

Per alberi motore più lunghi contattateci.

³⁾ Le quote dipendono dal motore.

⁴⁾ Per alberi motore con diametro inferiore l'accoppiamento viene eseguito con bussola di riduzione avente spessore della parete di minimo 1 mm.

⁵⁾ Diametro morsetto calettatore standard.

SPK+ 075 MF 2-stadi

			2-stadi											
Rapporto di riduzione	i		12	16	20	25	28	35	40	50	70	100		
Coppia max. ^{a) b) e)}	T_{2a}	Nm	144	144	176	176	176	176	80	100	140	152		
Coppia di accelerazione max. ^{b) e)} (max. 1000 cicli per ora)	T_{2B}	Nm	120	120	132	132	132	132	80	100	132	114		
Coppia nominale in uscita (a n_{1N})	T_{2N}	Nm	75	75	75	75	75	75	60	75	75	52		
Coppia di emergenza ^{a) b) e)} (fino a 1000 volte durante la vita del riduttore)	T_{2Not}	Nm	160	200	250	250	250	250	160	200	250	250		
Velocità nominale media in ingresso (a T_{2N} e temperatura ambiente 20 °C) ^{e)}	n_{1N}	min ⁻¹	2000	2400	2400	2700	2400	2500	2500	2500	2500	2500		
Velocità max. in ingresso	n_{1Max}	min ⁻¹	7500	7500	7500	7500	7500	7500	7500	7500	7500	7500		
Coppia senza carico ^{b)} (a $n_1 = 3000$ rpm e temperatura misurata sul riduttore di 20 °C)	T_{012}	Nm	1,5	1,4	1,3	1,2	1,3	1,3	1,3	1,3	1,4	1,4		
Gioco torsionale max.	j_t	arcmin	Standard ≤ 5 / Ridotto ≤ 3											
Rigidità torsionale ^{b)}	C_{t21}	Nm/arcmin	10	10	10	10	10	10	10	10	10	10		
Forza assiale max. ^{c)}	F_{2AMax}	N	3350											
Forza radiale max. ^{c)}	F_{2QMax}	N	4000											
Coppia di ribaltamento max.	M_{2KMax}	Nm	236											
Rendimento a pieno carico	η	%	94											
Durata	L_h	h	La durata è in funzione dell'effettivo utilizzo del riduttore ed è da verificare in fase di dimensionamento con cymex®											
Peso (inclusa flangia di adattamento standard)	m	kg	5,2											
Rumorosità (per i e n_1 , di riferimento consultare cymex®)	L_{PA}	dB(A)	≤ 66											
Temperatura max. ammissibile sulla carcassa		°C	+90											
Temperatura ambiente		°C	da 0 a +40											
Lubrificazione			a vita											
Senso di rotazione			discorde tra ingresso e uscita											
Grado di protezione			IP 65											
Giunto consigliato in abbinamento: a soffietto in metallo (da ordinare separatamente - consultare cymex®)			BC2 - 00150AA - 022,000 - X											
Diametro foro del giunto - lato applicazione		mm	X = 019,000 - 042,000											
Momento d'inerzia (riferito all'ingresso) Diametro morsetto calettatore [mm]	C	14	J_1	kgcm ²	0,54	0,45	0,44	0,4	0,44	0,36	0,35	0,34	0,34	0,34
	E	19	J_1	kgcm ²	0,89	0,8	0,79	0,75	0,79	0,71	0,7	0,7	0,7	0,69

Per un dimensionamento dettagliato si raccomanda di utilizzare il nostro software cymex® - www.wittenstein-cymex.com
In caso di funzionamento continuativo S1, contattateci per la configurazione ottimale.

^{a)} Per carichi combinati è necessaria verifica con cymex®

^{b)} Valida per diametro morsetto calettatore standard

^{c)} Riferita al centro dell'albero o della flangia sul lato di uscita

^{d)} Con temperature ambiente superiori, ridurre le velocità

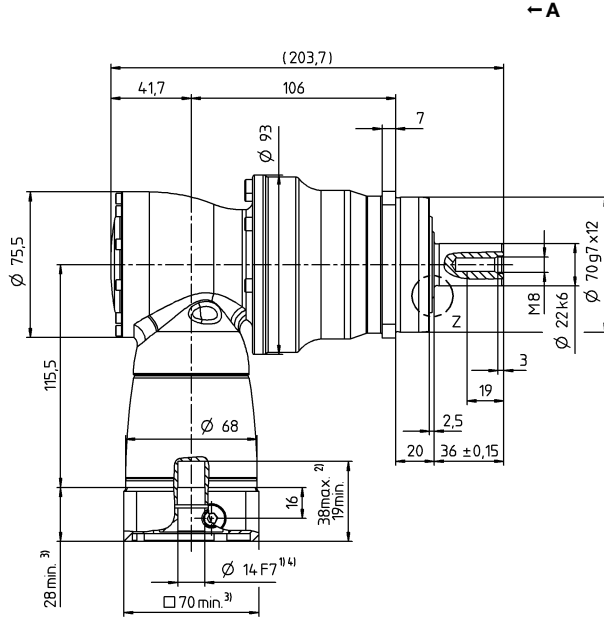
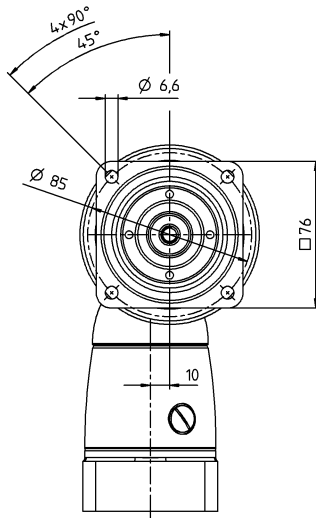
^{e)} Albero liscio

Vista A

Diametro albero motore [mm]

2-stadi

Ø morsetto calettatore fino a 14/19⁴⁾ (C⁵⁾/E)

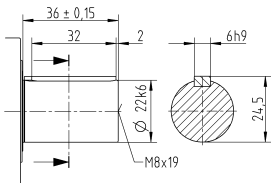


Riduttori ipoidi

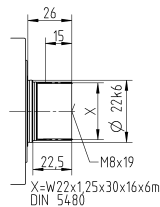
SPK

Varianti albero di uscita

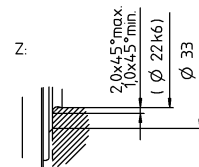
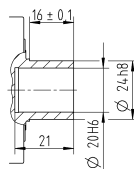
Albero con linguetta



Albero scanalato (DIN 5480)



Albero con codolo per calettatore



Per i diametri del morsetto calettatore disponibili vedere la scheda tecnica (momento d'inerzia). Quote disponibili su richiesta.

Le quote non tollerate sono nominali

¹⁾ Verificare l'accoppiamento all'albero motore.

²⁾ Min./Max. lunghezza albero motore.

Per alberi motore più lunghi contattateci.

³⁾ Le quote dipendono dal motore.

⁴⁾ Per alberi motore con diametro inferiore l'accoppiamento viene eseguito con bussola di riduzione avente spessore della parete di minimo 1 mm.

⁵⁾ Diametro morsetto calettatore standard.

SPK+ 075 MF 3-stadi

				3-stadi													
Rapporto di riduzione	i			64	84	100	125	140	175	200	250	280	350	400	500	700	1000
Coppia max. ^{a) b) e)}	T_{2a}	Nm		144	144	176	176	176	176	176	176	176	176	80	100	140	152
Coppia di accelerazione max. ^{b) e)} (max. 1000 cicli per ora)	T_{2B}	Nm		120	120	132	132	132	132	132	132	132	132	80	100	132	114
Coppia nominale in uscita (a n_n)	T_{2N}	Nm		75	75	75	75	75	75	75	75	75	75	60	75	75	52
Coppia di emergenza ^{a) b) e)} (fino a 1000 volte durante la vita del riduttore)	T_{2Not}	Nm		200	160	250	250	250	250	250	250	250	250	160	200	250	250
Velocità nominale media in ingresso (a T_{2N} e temperatura ambiente 20 °C) ^{e)}	n_{1N}	min ⁻¹		4400	4400	4400	4400	4400	4400	4400	4800	4400	4800	5500	5500	5500	5500
Velocità max. in ingresso	n_{1Max}	min ⁻¹		6000	6000	6000	6000	6000	6000	6000	6000	6000	6000	6000	6000	6000	6000
Coppia senza carico ^{b)} (a $n_i = 3000$ rpm e temperatura misurata sul riduttore di 20 °C)	T_{012}	Nm		0,45	0,45	0,45	0,45	0,45	0,45	0,3	0,3	0,3	0,3	0,3	0,3	0,3	0,3
Gioco torsionale max.	j_t	arcmin		Standard ≤ 5 / Ridotto ≤ 3													
Rigidità torsionale ^{b)}	C_{t21}	Nm/arcmin		10	10	10	10	10	10	10	10	10	10	10	10	10	10
Forza assiale max. ^{c)}	F_{2AMax}	N		3350													
Forza radiale max. ^{c)}	F_{2QMax}	N		4000													
Coppia di ribaltamento max.	M_{2KMax}	Nm		236													
Rendimento a pieno carico	η	%		92													
Durata	L_h	h		La durata è in funzione dell'effettivo utilizzo del riduttore ed è da verificare in fase di dimensionamento con cymex®													
Peso (inclusa flangia di adattamento standard)	m	kg		5,5													
Rumorosità (per i e n_i , di riferimento consultare cymex®)	L_{PA}	dB(A)		≤ 66													
Temperatura max. ammissibile sulla carcassa		°C		+90													
Temperatura ambiente		°C		da 0 a +40													
Lubrificazione				a vita													
Senso di rotazione				discorde tra ingresso e uscita													
Grado di protezione				IP 65													
Giunto consigliato in abbinamento: a soffietto in metallo (da ordinare separatamente - consultare cymex®)				BC2 - 00150AA - 022,000 - X													
Diametro foro del giunto - lato applicazione		mm		X = 019,000 - 042,000													
Momento d'inerzia (riferito all'ingresso)	B 11	J_1	kgcm ²	0,09	0,07	0,08	0,07	0,06	0,06	0,06	0,06	0,06	0,06	0,06	0,06	0,06	0,06
Diametro morsetto calettatore [mm]	C 14	J_1	kgcm ²	0,2	0,18	0,19	0,19	0,18	0,18	0,17	0,17	0,17	0,17	0,17	0,17	0,17	0,17

Per un dimensionamento dettagliato si raccomanda di utilizzare il nostro software cymex® - www.wittenstein-cymex.com
In caso di funzionamento continuativo S1, contattateci per la configurazione ottimale.

^{a)} Per carichi combinati è necessaria verifica con cymex®

^{b)} Valida per diametro morsetto calettatore standard

^{c)} Riferita al centro dell'albero o della flangia sul lato di uscita

^{d)} Con temperature ambiente superiori, ridurre le velocità

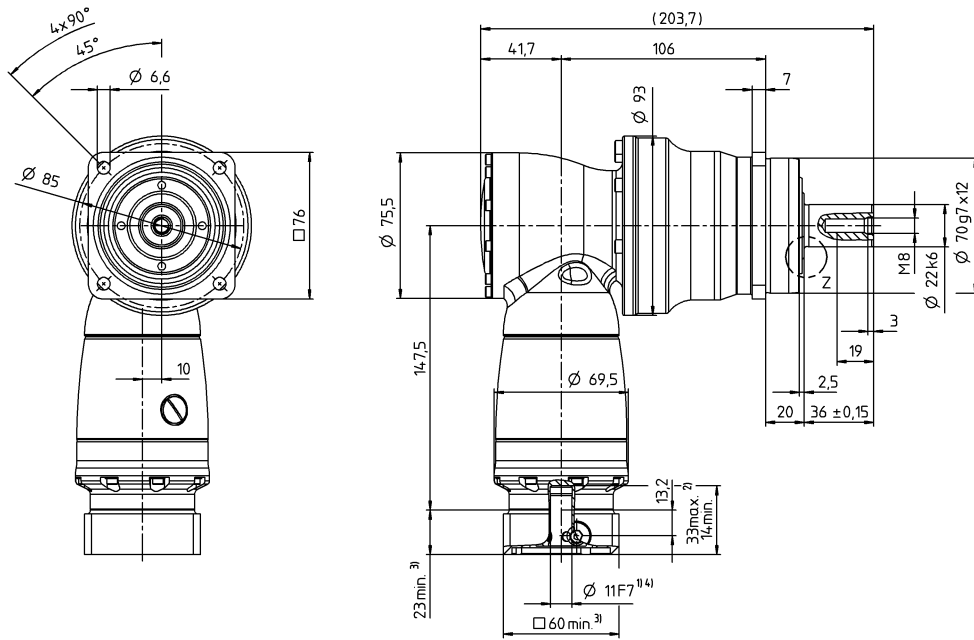
^{e)} Albero liscio

Vista A

Diametro albero motore [mm]

3-stadi

Ø morsetto calettatore fino a 11/14⁴⁾ (B⁵⁾/C)

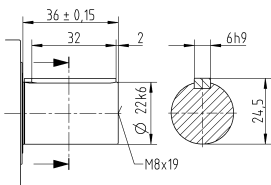


Riduttori ipoidi

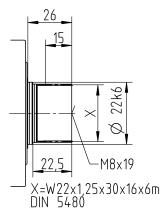
SPK

Varianti albero di uscita

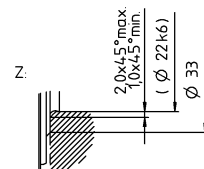
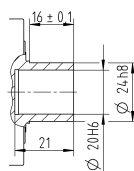
Albero con linguetta



Albero scanalato (DIN 5480)



Albero con codolo per calettatore



Per i diametri del morsetto calettatore disponibili vedere la scheda tecnica (momento d'inerzia). Quote disponibili su richiesta.

Le quote non tollerate sono nominali

¹⁾ Verificare l'accoppiamento all'albero motore.

²⁾ Min./Max. lunghezza albero motore.

Per alberi motore più lunghi contattateci.

³⁾ Le quote dipendono dal motore.

⁴⁾ Per alberi motore con diametro inferiore l'accoppiamento viene eseguito con bussola di riduzione avente spessore della parete di minimo 1 mm.

⁵⁾ Diametro morsetto calettatore standard.

SPK+ 100 MF 2-stadi

			2-stadi											
Rapporto di riduzione	i		12	16	20	25	28	35	40	50	70	100		
Coppia max. ^{a) b) e)}	T_{2a}	Nm	336	336	420	420	428	428	200	250	350	376		
Coppia di accelerazione max. ^{b) e)} (max. 1000 cicli per ora)	T_{2B}	Nm	280	280	350	350	378	378	200	250	350	282		
Coppia nominale in uscita (a n_{1N})	T_{2N}	Nm	180	180	175	175	170	170	160	175	170	120		
Coppia di emergenza ^{a) b) e)} (fino a 1000 volte durante la vita del riduttore)	T_{2Not}	Nm	380	460	575	575	625	625	400	500	625	625		
Velocità nominale media in ingresso (a T_{2N} e temperatura ambiente 20 °C) ^{e)}	n_{1N}	min ⁻¹	2000	2400	2400	2700	2400	2500	2500	2500	2500	2500		
Velocità max. in ingresso	n_{1Max}	min ⁻¹	7500	7500	7500	7500	7500	7500	7500	7500	7500	7500		
Coppia senza carico ^{b)} (a $n_1 = 3000$ rpm e temperatura misurata sul riduttore di 20 °C)	T_{012}	Nm	2	2,2	2,1	2,1	2,1	2,1	2	2	2	2		
Gioco torsionale max.	j_t	arcmin	Standard ≤ 4 / Ridotto ≤ 2											
Rigidità torsionale ^{b)}	C_{t21}	Nm/arcmin	31	31	31	31	31	31	31	31	31	31		
Forza assiale max. ^{c)}	F_{2AMax}	N	5650											
Forza radiale max. ^{c)}	F_{2QMax}	N	6300											
Coppia di ribaltamento max.	M_{2KMax}	Nm	487											
Rendimento a pieno carico	η	%	94											
Durata	L_h	h	La durata è in funzione dell'effettivo utilizzo del riduttore ed è da verificare in fase di dimensionamento con cymex®											
Peso (inclusa flangia di adattamento standard)	m	kg	9,7											
Rumorosità (per i e n_1 , di riferimento consultare cymex®)	L_{PA}	dB(A)	≤ 68											
Temperatura max. ammissibile sulla carcassa		°C	+90											
Temperatura ambiente		°C	da 0 a +40											
Lubrificazione			a vita											
Senso di rotazione			discorde tra ingresso e uscita											
Grado di protezione			IP 65											
Giunto consigliato in abbinamento: a soffietto in metallo (da ordinare separatamente - consultare cymex®)			BC2 - 00300AA - 032,000 - X											
Diametro foro del giunto - lato applicazione		mm	X = 024,000 - 060,000											
Momento d'inerzia (riferito all'ingresso) Diametro morsetto calettatore [mm]	E	19	J_1	kgcm ²	1,48	1,2	1,17	1,05	1,15	0,95	0,9	0,89	0,89	0,89
	H	28	J_1	kgcm ²	2,89	2,62	2,59	2,46	2,56	2,36	2,31	2,31	2,3	2,3

Per un dimensionamento dettagliato si raccomanda di utilizzare il nostro software cymex® - www.wittenstein-cymex.com
In caso di funzionamento continuativo S1, contattateci per la configurazione ottimale.

^{a)} Per carichi combinati è necessaria verifica con cymex®

^{b)} Valida per diametro morsetto calettatore standard

^{c)} Riferita al centro dell'albero o della flangia sul lato di uscita

^{d)} Con temperature ambiente superiori, ridurre le velocità

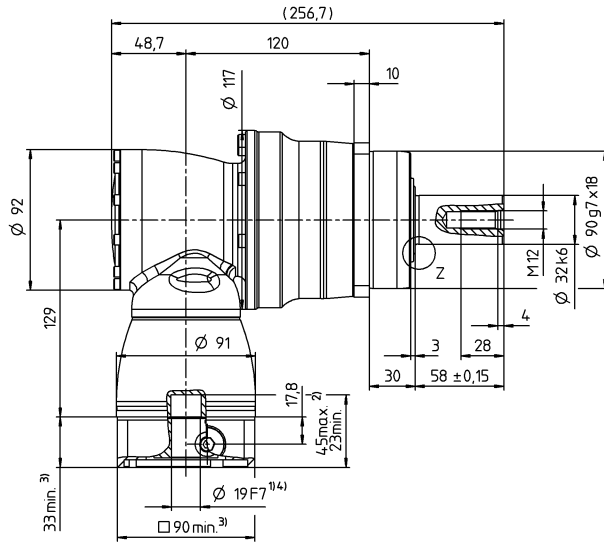
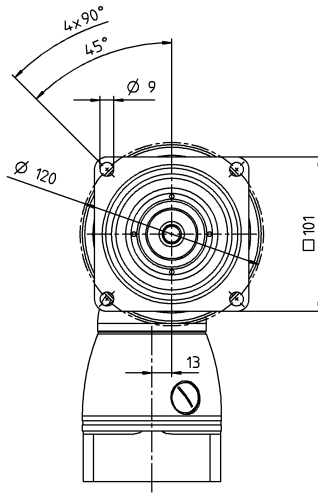
^{e)} Albero liscio

Vista A

Diametro albero motore [mm]

2-stadi

Ø morsetto calettatore fino a 19/28⁴⁾ (E⁵⁾/H)



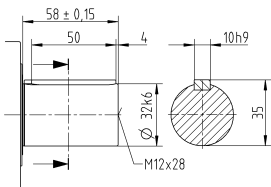
← A

Riduttori ipoidi

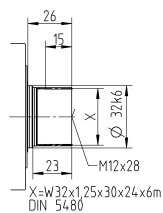
SPK

Varianti albero di uscita

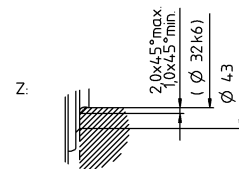
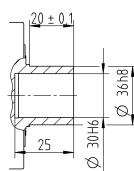
Albero con linguetta



Albero scanalato (DIN 5480)



Albero con codolo per calettatore



Per i diametri del morsetto calettatore disponibili vedere la scheda tecnica (momento d'inerzia). Quote disponibili su richiesta.

Le quote non tollerate sono nominali

¹⁾ Verificare l'accoppiamento all'albero motore.

²⁾ Min./Max. lunghezza albero motore.

Per alberi motore più lunghi contattateci.

³⁾ Le quote dipendono dal motore.

⁴⁾ Per alberi motore con diametro inferiore l'accoppiamento viene eseguito con bussola di riduzione avente spessore della parete di minimo 1 mm.

⁵⁾ Diametro morsetto calettatore standard.

SPK+ 100 MF 3-stadi

			3-stadi													
Rapporto di riduzione	i		64	84	100	125	140	175	200	250	280	350	400	500	700	1000
Coppia max. ^{a) b) e)}	T_{2a}	Nm	336	336	420	420	420	420	420	420	428	428	200	250	350	376
Coppia di accelerazione max. ^{b) e)} (max. 1000 cicli per ora)	T_{2B}	Nm	280	280	350	350	350	350	350	350	378	378	200	250	350	282
Coppia nominale in uscita (a n_n)	T_{2N}	Nm	180	180	175	175	175	175	175	175	170	170	160	175	170	120
Coppia di emergenza ^{a) b) e)} (fino a 1000 volte durante la vita del riduttore)	T_{2Not}	Nm	460	380	575	575	575	575	575	575	625	625	400	500	625	625
Velocità nominale media in ingresso (a T_{2N} e temperatura ambiente 20 °C) ^{e)}	n_{1N}	min ⁻¹	3500	3500	3500	3500	3500	3500	3500	3800	3500	3800	4500	4500	4500	4500
Velocità max. in ingresso	n_{1Max}	min ⁻¹	6000	6000	6000	6000	6000	6000	6000	6000	6000	6000	6000	6000	6000	6000
Coppia senza carico ^{b)} (a $n_1 = 3000$ rpm e temperatura misurata sul riduttore di 20 °C)	T_{012}	Nm	0,6	0,45	0,45	0,45	0,45	0,45	0,3	0,3	0,3	0,3	0,3	0,3	0,3	0,3
Gioco torsionale max.	j_t	arcmin	Standard ≤ 4 / Ridotto ≤ 2													
Rigidità torsionale ^{b)}	C_{t21}	Nm/arcmin	31	31	31	31	31	31	31	31	31	31	31	31	31	31
Forza assiale max. ^{c)}	F_{2AMax}	N	5650													
Forza radiale max. ^{c)}	F_{2QMax}	N	6300													
Coppia di ribaltamento max.	M_{2KMax}	Nm	487													
Rendimento a pieno carico	η	%	92													
Durata	L_h	h	La durata è in funzione dell'effettivo utilizzo del riduttore ed è da verificare in fase di dimensionamento con cymex®													
Peso (inclusa flangia di adattamento standard)	m	kg	10,3													
Rumorosità (per i e n_1 , di riferimento consultare cymex®)	L_{PA}	dB(A)	≤ 68													
Temperatura max. ammissibile sulla carcassa		°C	+90													
Temperatura ambiente		°C	da 0 a +40													
Lubrificazione			a vita													
Senso di rotazione			discorde tra ingresso e uscita													
Grado di protezione			IP 65													
Giunto consigliato in abbinamento: a soffietto in metallo (da ordinare separatamente - consultare cymex®)			BC2 - 00300AA - 032,000 - X													
Diametro foro del giunto - lato applicazione		mm	X = 024,000 - 060,000													
Momento d'inerzia (riferito all'ingresso) Diametro morsetto calettatore [mm]	C 14	J_1	kgcm ²	0,28	0,23	0,24	0,23	0,21	0,2	0,19	0,18	0,19	0,18	0,18	0,18	0,18
	E 19	J_1	kgcm ²	0,72	0,63	0,68	0,68	0,63	0,63	0,63	0,63	0,63	0,63	0,63	0,63	0,63

Per un dimensionamento dettagliato si raccomanda di utilizzare il nostro software cymex® - www.wittenstein-cymex.com
In caso di funzionamento continuativo S1, contattateci per la configurazione ottimale.

^{a)} Per carichi combinati è necessaria verifica con cymex®

^{b)} Valida per diametro morsetto calettatore standard

^{c)} Riferita al centro dell'albero o della flangia sul lato di uscita

^{d)} Con temperature ambiente superiori, ridurre le velocità

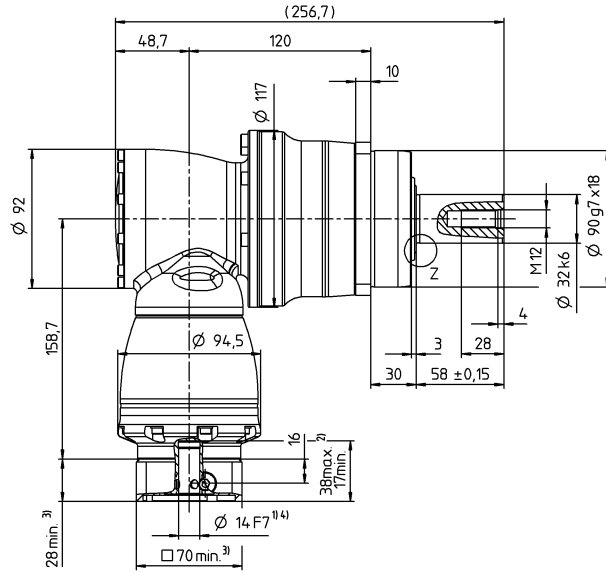
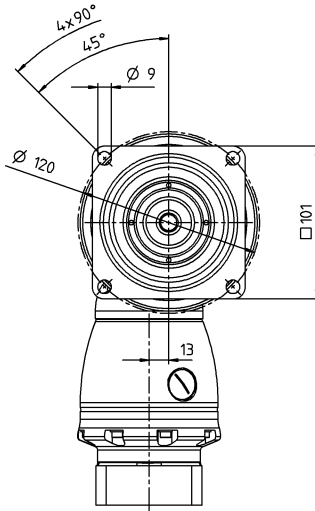
^{e)} Albero liscio

Vista A

Diametro albero motore [mm]

3-stadi

Ø morsetto calettatore fino a 14/19⁴⁾ (C⁵⁾/E)



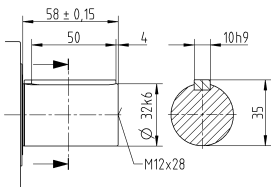
← A

Riduttori ipoidi

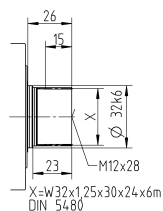
SPK

Varianti albero di uscita

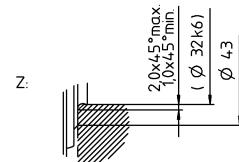
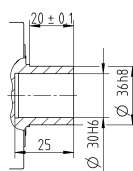
Albero con linguetta



Albero scanalato (DIN 5480)



Albero con codolo per calettatore



Per i diametri del morsetto calettatore disponibili vedere la scheda tecnica (momento d'inerzia). Quote disponibili su richiesta.

Le quote non tollerate sono nominali

¹⁾ Verificare l'accoppiamento all'albero motore.

²⁾ Min./Max. lunghezza albero motore.

Per alberi motore più lunghi contattateci.

³⁾ Le quote dipendono dal motore.

⁴⁾ Per alberi motore con diametro inferiore l'accoppiamento viene eseguito con bussola di riduzione avente spessore della parete di minimo 1 mm.

⁵⁾ Diametro morsetto calettatore standard.

SPK+ 140 MF 2-stadi

			2-stadi											
Rapporto di riduzione	i		12	16	20	25	28	35	40	50	70	100		
Coppia max. ^{a) b) e)}	T_{2a}	Nm	816	816	1020	1020	825	825	500	625	625	720		
Coppia di accelerazione max. ^{b) e)} (max. 1000 cicli per ora)	T_{2B}	Nm	680	680	792	792	792	792	500	625	792	636		
Coppia nominale in uscita (a n_{1N})	T_{2N}	Nm	360	360	360	360	360	360	320	360	360	220		
Coppia di emergenza ^{a) b) e)} (fino a 1000 volte durante la vita del riduttore)	T_{2Not}	Nm	880	1040	1300	1300	1350	1350	1000	1250	1350	1250		
Velocità nominale media in ingresso (a T_{2N} e temperatura ambiente 20 °C) ^{e)}	n_{1N}	min ⁻¹	1900	2300	2300	2600	2300	2300	2300	2300	2300	2300		
Velocità max. in ingresso	n_{1Max}	min ⁻¹	5500	5500	5500	5500	5500	5500	5500	5500	5500	5500		
Coppia senza carico ^{b)} (a $n_1 = 3000$ rpm e temperatura misurata sul riduttore di 20 °C)	T_{012}	Nm	3,5	4,7	3,3	3,3	3,6	3,6	3,1	3,1	3,1	3,1		
Gioco torsionale max.	j_t	arcmin	Standard ≤ 4 / Ridotto ≤ 2											
Rigidità torsionale ^{b)}	C_{t21}	Nm/arcmin	53	53	53	53	53	53	53	53	53	53		
Forza assiale max. ^{c)}	F_{2AMax}	N	9870											
Forza radiale max. ^{c)}	F_{2QMax}	N	9450											
Coppia di ribaltamento max.	M_{2KMax}	Nm	952											
Rendimento a pieno carico	η	%	94											
Durata	L_h	h	La durata è in funzione dell'effettivo utilizzo del riduttore ed è da verificare in fase di dimensionamento con cymex®											
Peso (inclusa flangia di adattamento standard)	m	kg	20											
Rumorosità (per i e n_1 , di riferimento consultare cymex®)	L_{PA}	dB(A)	≤ 68											
Temperatura max. ammissibile sulla carcassa		°C	+90											
Temperatura ambiente		°C	da 0 a +40											
Lubrificazione			a vita											
Senso di rotazione			discorde tra ingresso e uscita											
Grado di protezione			IP 65											
Giunto consigliato in abbinamento: a soffietto in metallo (da ordinare separatamente - consultare cymex®)			BC2 - 00800AA - 040,000 - X											
Diametro foro del giunto - lato applicazione		mm	X = 040,000 - 075,000											
Momento d'inerzia (riferito all'ingresso)	H	28	J_1	kgcm ²	4,68	3,82	3,75	3,31	3,68	2,97	2,8	2,79	2,78	2,77
Diametro morsetto calettatore [mm]	K	38	J_1	kgcm ²	11,8	11	10,9	10,5	10,9	10,1	9,96	9,95	9,94	9,94

Per un dimensionamento dettagliato si raccomanda di utilizzare il nostro software cymex® - www.wittenstein-cymex.com
In caso di funzionamento continuativo S1, contattateci per la configurazione ottimale.

^{a)} Per carichi combinati è necessaria verifica con cymex®

^{b)} Valida per diametro morsetto calettatore standard

^{c)} Riferita al centro dell'albero o della flangia sul lato di uscita

^{d)} Con temperature ambiente superiori, ridurre le velocità

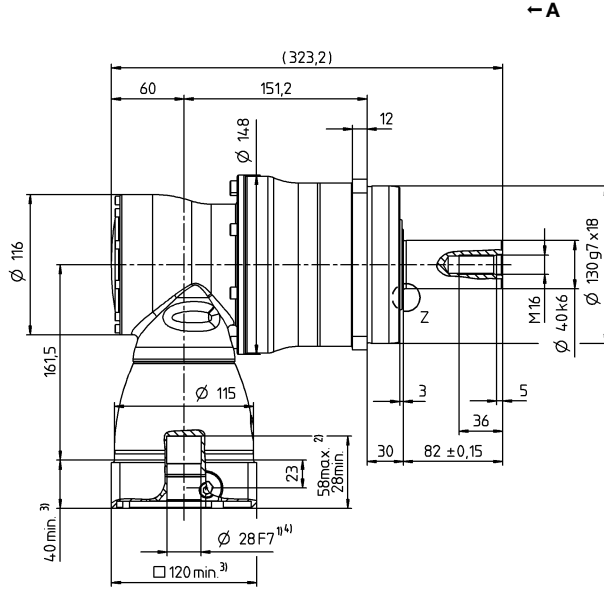
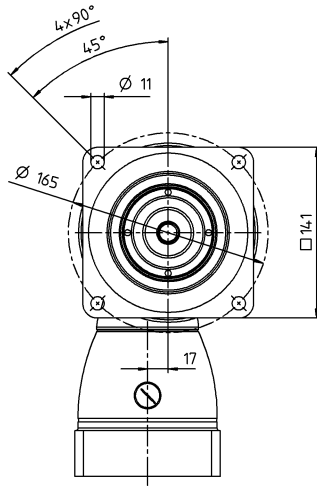
^{e)} Albero liscio

Vista A

Diametro albero motore [mm]

2-stadi

Ø morsetto calettatore fino a 28/38⁴⁾ (H⁵⁾/K)

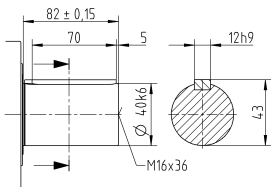


Riduttori ipoidi

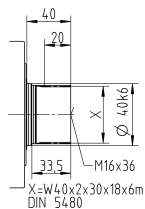
SPK

Varianti albero di uscita

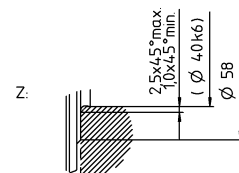
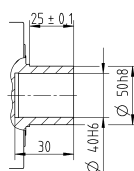
Albero con linguetta



Albero scanalato (DIN 5480)



Albero con codolo per calettatore



Per i diametri del morsetto calettatore disponibili vedere la scheda tecnica (momento d'inerzia). Quote disponibili su richiesta.

Le quote non tollerate sono nominali

¹⁾ Verificare l'accoppiamento all'albero motore.

²⁾ Min./Max. lunghezza albero motore.

Per alberi motore più lunghi contattateci.

³⁾ Le quote dipendono dal motore.

⁴⁾ Per alberi motore con diametro inferiore l'accoppiamento viene eseguito con bussola di riduzione avente spessore della parete di minimo 1 mm.

⁵⁾ Diametro morsetto calettatore standard.

SPK+ 140 MF 3-stadi

			3-stadi													
Rapporto di riduzione	i		64	84	100	125	140	175	200	250	280	350	400	500	700	1000
Coppia max. ^{a) b) e)}	T_{2a}	Nm	816	816	1020	1020	1020	1020	1020	1020	825	825	500	625	825	720
Coppia di accelerazione max. ^{b) e)} (max. 1000 cicli per ora)	T_{2B}	Nm	680	680	792	792	792	792	792	792	792	792	500	625	792	636
Coppia nominale in uscita (a n_n)	T_{2N}	Nm	360	360	360	360	360	360	360	360	360	360	320	360	360	220
Coppia di emergenza ^{a) b) e)} (fino a 1000 volte durante la vita del riduttore)	T_{2Not}	Nm	1040	880	1300	1300	1300	1300	1300	1300	1350	1350	1000	1250	1350	1250
Velocità nominale media in ingresso (a T_{2N} e temperatura ambiente 20 °C) ^{e)}	n_{1N}	min ⁻¹	3100	3100	3100	3100	3100	3100	3100	3500	3100	3500	4200	4200	4200	4200
Velocità max. in ingresso	n_{1Max}	min ⁻¹	4500	4500	4500	4500	4500	4500	4500	4500	4500	4500	4500	4500	4500	4500
Coppia senza carico ^{b)} (a $n_i = 3000$ rpm e temperatura misurata sul riduttore di 20 °C)	T_{012}	Nm	1,1	0,9	0,9	0,75	0,75	0,6	0,45	0,45	0,45	0,45	0,45	0,45	0,45	0,45
Gioco torsionale max.	j_t	arcmin	Standard ≤ 4 / Ridotto ≤ 2													
Rigidità torsionale ^{b)}	C_{t21}	Nm/arcmin	53	53	53	53	53	53	53	53	53	53	53	53	53	53
Forza assiale max. ^{c)}	F_{2AMax}	N	9870													
Forza radiale max. ^{c)}	F_{2QMax}	N	9450													
Coppia di ribaltamento max.	M_{2KMax}	Nm	952													
Rendimento a pieno carico	η	%	92													
Durata	L_h	h	La durata è in funzione dell'effettivo utilizzo del riduttore ed è da verificare in fase di dimensionamento con cymex®													
Peso (inclusa flangia di adattamento standard)	m	kg	20,7													
Rumorosità (per i e n_i , di riferimento consultare cymex®)	L_{PA}	dB(A)	≤ 68													
Temperatura max. ammissibile sulla carcassa		°C	+90													
Temperatura ambiente		°C	da 0 a +40													
Lubrificazione			a vita													
Senso di rotazione			discorde tra ingresso e uscita													
Grado di protezione			IP 65													
Giunto consigliato in abbinamento: a soffietto in metallo (da ordinare separatamente - consultare cymex®)			BC2 - 00800AA - 040,000 - X													
Diametro foro del giunto - lato applicazione		mm	X = 040,000 - 075,000													
Momento d'inerzia (riferito all'ingresso) Diametro morsetto calettatore [mm]	E 19	J_1	kgcm ²	1,01	0,76	0,88	0,85	0,76	0,75	0,7	0,69	0,7	0,69	0,69	0,69	0,69
	G 24	J_1	kgcm ²	2,57	2,32	2,44	2,42	2,32	2,31	2,26	2,25	2,26	2,25	2,25	2,25	2,25

Per un dimensionamento dettagliato si raccomanda di utilizzare il nostro software cymex® - www.wittenstein-cymex.com
In caso di funzionamento continuativo S1, contattateci per la configurazione ottimale.

^{a)} Per carichi combinati è necessaria verifica con cymex®

^{b)} Valida per diametro morsetto calettatore standard

^{c)} Riferita al centro dell'albero o della flangia sul lato di uscita

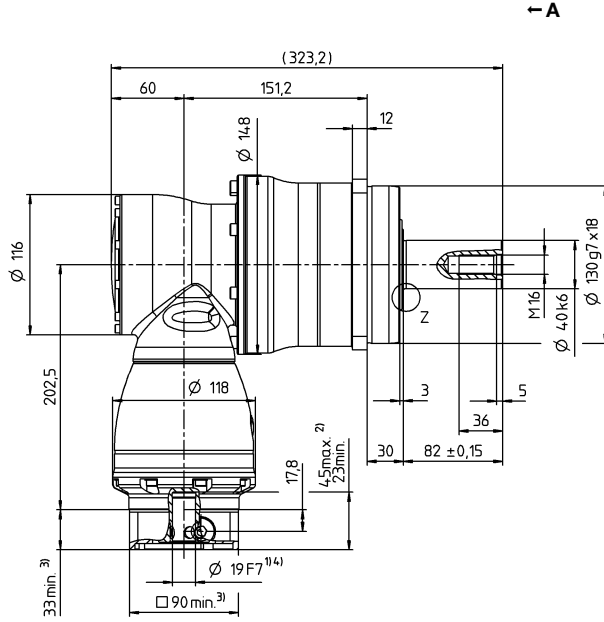
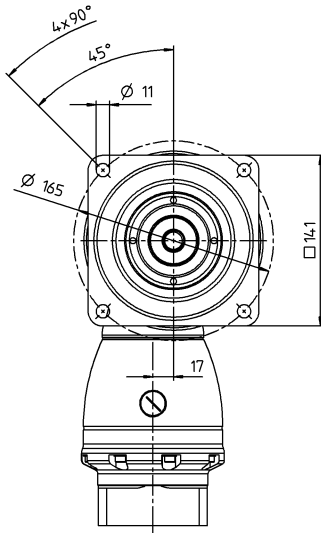
^{d)} Con temperature ambiente superiori, ridurre le velocità

^{e)} Albero liscio

Diametro albero motore [mm]

3-stadi

Ø morsetto calettatore fino a 19/24⁴⁾ (E⁵⁾/G)

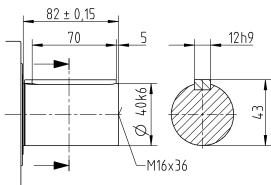


Riduttori ipoidi

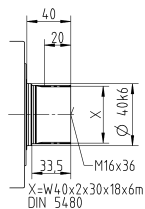
SPK

Varianti albero di uscita

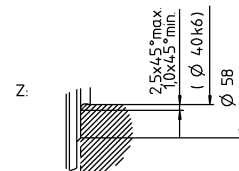
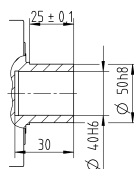
Albero con linguetta



Albero scanalato (DIN 5480)



Albero con codolo per calettatore



Per i diametri del morsetto calettatore disponibili vedere la scheda tecnica (momento d'inerzia). Quote disponibili su richiesta.

Le quote non tollerate sono nominali

¹⁾ Verificare l'accoppiamento all'albero motore.

²⁾ Min./Max. lunghezza albero motore.

Per alberi motore più lunghi contattateci.

³⁾ Le quote dipendono dal motore.

⁴⁾ Per alberi motore con diametro inferiore l'accoppiamento viene eseguito con bussola di riduzione avente spessore della parete di minimo 1 mm.

⁵⁾ Diametro morsetto calettatore standard.

SPK+ 180 MF 2-stadi

				2-stadi										
Rapporto di riduzione	i			12	16	20	25	28	35	40	50	70	100	
Coppia max. ^{a) b) e)}	T_{2a}	Nm		1440	1440	1800	1800	1936	1936	840	1050	1470	1552	
Coppia di accelerazione max. ^{b) e)} (max. 1000 cicli per ora)	T_{2B}	Nm		1200	1200	1452	1452	1452	1452	840	1050	1452	1164	
Coppia nominale in uscita (a n_n)	T_{2N}	Nm		750	750	750	750	750	750	640	750	750	750	
Coppia di emergenza ^{a) b) e)} (fino a 1000 volte durante la vita del riduttore)	T_{2Not}	Nm		1600	2000	2500	2500	2750	2750	1600	2000	2750	2750	
Velocità nominale media in ingresso (a T_{2N} e temperatura ambiente 20 °C) ^{e)}	n_{1N}	min ⁻¹		1600	1900	1900	2100	1900	2100	2100	2100	2100	2100	
Velocità max. in ingresso	n_{1Max}	min ⁻¹		5000	5000	5000	5000	5000	5000	5000	5000	5000	5000	
Coppia senza carico ^{b)} (a $n_i = 3000$ rpm e temperatura misurata sul riduttore di 20 °C)	T_{012}	Nm		11	9,2	9,2	7	8,5	10	7,5	7,5	7	7	
Gioco torsionale max.	j_t	arcmin		Standard ≤ 4 / Ridotto ≤ 2										
Rigidità torsionale ^{b)}	C_{t21}	Nm/arcmin		175	175	175	175	175	175	175	175	175	175	
Forza assiale max. ^{c)}	F_{2AMax}	N		15570										
Forza radiale max. ^{c)}	F_{2QMax}	N		15400										
Coppia di ribaltamento max.	M_{2KMax}	Nm		1600										
Rendimento a pieno carico	η	%		94										
Durata	L_h	h		La durata è in funzione dell'effettivo utilizzo del riduttore ed è da verificare in fase di dimensionamento con cymex®										
Peso (inclusa flangia di adattamento standard)	m	kg		45										
Rumorosità (per i e n_i , di riferimento consultare cymex®)	L_{PA}	dB(A)		≤ 70										
Temperatura max. ammissibile sulla carcassa		°C		+90										
Temperatura ambiente		°C		da 0 a +40										
Lubrificazione				a vita										
Senso di rotazione				discorde tra ingresso e uscita										
Grado di protezione				IP 65										
Giunto consigliato in abbinamento: a soffietto in metallo (da ordinare separatamente - consultare cymex®)				BC2 - 01500AA - 055,000 - X										
Diametro foro del giunto - lato applicazione		mm		X = 050,000 - 080,000										
Momento d'inerzia (riferito all'ingresso) Diametro morsetto calettatore [mm]	K	38	J_1	kgcm ²	24,7	19,5	19	16,3	18,6	14	12,9	12,8	12,7	12,7

Per un dimensionamento dettagliato si raccomanda di utilizzare il nostro software cymex® - www.wittenstein-cymex.com
In caso di funzionamento continuativo S1, contattateci per la configurazione ottimale.

^{a)} Per carichi combinati è necessaria verifica con cymex®

^{b)} Valida per diametro morsetto calettatore standard

^{c)} Riferita al centro dell'albero o della flangia sul lato di uscita

^{d)} Con temperature ambiente superiori, ridurre le velocità

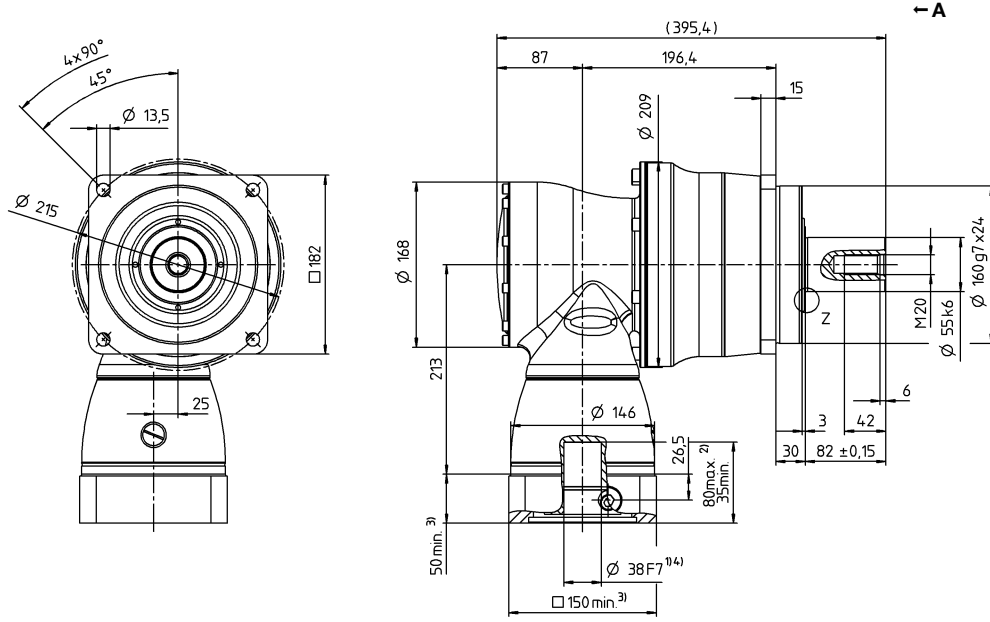
^{e)} Albero liscio

Vista A

Diametro albero motore [mm]

2-stadi

Ø morsetto calettatore fino a 38⁴⁾ (K)⁵⁾

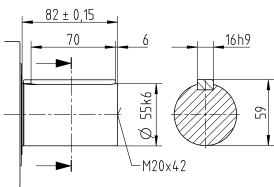


Riduttori ipoidi

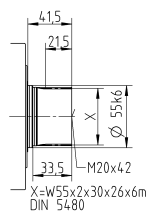
SPK

Varianti albero di uscita

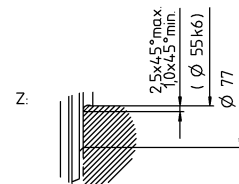
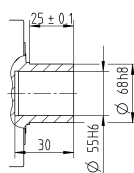
Albero con linguetta



Albero scanalato (DIN 5480)



Albero con codolo per calettatore



Per i diametri del morsetto calettatore disponibili vedere la scheda tecnica (momento d'inerzia). Quote disponibili su richiesta.

Le quote non tollerate sono nominali

¹⁾ Verificare l'accoppiamento all'albero motore.

²⁾ Min./Max. lunghezza albero motore.

Per alberi motore più lunghi contattateci.

³⁾ Le quote dipendono dal motore.

⁴⁾ Per alberi motore con diametro inferiore l'accoppiamento viene eseguito con bussola di riduzione avente spessore della parete di minimo 1 mm.

⁵⁾ Diametro morsetto calettatore standard.

SPK+ 180 MF 3-stadi

			3-stadi														
Rapporto di riduzione	i		64	84	100	125	140	175	200	250	280	350	400	500	700	1000	
Coppia max. ^{a) b) e)}	T_{2a}	Nm	1440	1440	1800	1800	1800	1800	1800	1800	1936	1936	840	1050	1470	1552	
Coppia di accelerazione max. ^{b) e)} (max. 1000 cicli per ora)	T_{2B}	Nm	1200	1200	1452	1452	1452	1452	1452	1452	1452	1452	840	1050	1452	1164	
Coppia nominale in uscita (a n_{1N})	T_{2N}	Nm	750	750	750	750	750	750	750	750	750	750	640	750	750	750	
Coppia di emergenza ^{a) b) e)} (fino a 1000 volte durante la vita del riduttore)	T_{2Not}	Nm	2000	1600	2500	2500	2500	2500	2500	2500	2750	2750	1600	2000	2750	2750	
Velocità nominale media in ingresso (a T_{2N} e temperatura ambiente 20 °C) ^{e)}	n_{1N}	min ⁻¹	2900	2900	2900	2900	2900	2900	2900	3200	2900	3200	3900	3900	3900	3900	
Velocità max. in ingresso	n_{1Max}	min ⁻¹	4500	4500	4500	4500	4500	4500	4500	4500	4500	4500	4500	4500	4500	4500	
Coppia senza carico ^{b)} (a $n_1 = 3000$ rpm e temperatura misurata sul riduttore di 20 °C)	T_{012}	Nm	2	1	1,6	1,2	1,2	1	1	0,8	1	0,8	0,8	0,8	0,8	0,8	
Gioco torsionale max.	j_t	arcmin	Standard ≤ 4 / Ridotto ≤ 2														
Rigidità torsionale ^{b)}	C_{t21}	Nm/arcmin	175	175	175	175	175	175	175	175	175	175	175	175	175	175	
Forza assiale max. ^{c)}	F_{2AMax}	N	15570														
Forza radiale max. ^{c)}	F_{2QMax}	N	15400														
Coppia di ribaltamento max.	M_{2KMax}	Nm	1600														
Rendimento a pieno carico	η	%	92														
Durata	L_h	h	La durata è in funzione dell'effettivo utilizzo del riduttore ed è da verificare in fase di dimensionamento con cymex®														
Peso (inclusa flangia di adattamento standard)	m	kg	47,4														
Rumorosità (per i e n_1 , di riferimento consultare cymex®)	L_{PA}	dB(A)	≤ 70														
Temperatura max. ammissibile sulla carcassa		°C	+90														
Temperatura ambiente		°C	da 0 a +40														
Lubrificazione			a vita														
Senso di rotazione			discorde tra ingresso e uscita														
Grado di protezione			IP 65														
Giunto consigliato in abbinamento: a soffietto in metallo (da ordinare separatamente - consultare cymex®)			BC2 - 01500AA - 055,000 - X														
Diametro foro del giunto - lato applicazione		mm	X = 050,000 - 080,000														
Momento d'inerzia (riferito all'ingresso) Diametro morsetto calettatore [mm]	G	24	J_1	kgcm ²	3,97	2,82	3,36	3,22	2,82	2,75	2,5	2,47	2,5	2,44	2,42	2,42	2,42
	K	38	J_1	kgcm ²	10,9	9,74	10,3	10,1	9,74	9,66	9,41	9,38	9,41	9,38	9,33	9,33	9,33

Per un dimensionamento dettagliato si raccomanda di utilizzare il nostro software cymex® - www.wittenstein-cymex.com
In caso di funzionamento continuativo S1, contattateci per la configurazione ottimale.

^{a)} Per carichi combinati è necessaria verifica con cymex®

^{b)} Valida per diametro morsetto calettatore standard

^{c)} Riferita al centro dell'albero o della flangia sul lato di uscita

^{d)} Con temperature ambiente superiori, ridurre le velocità

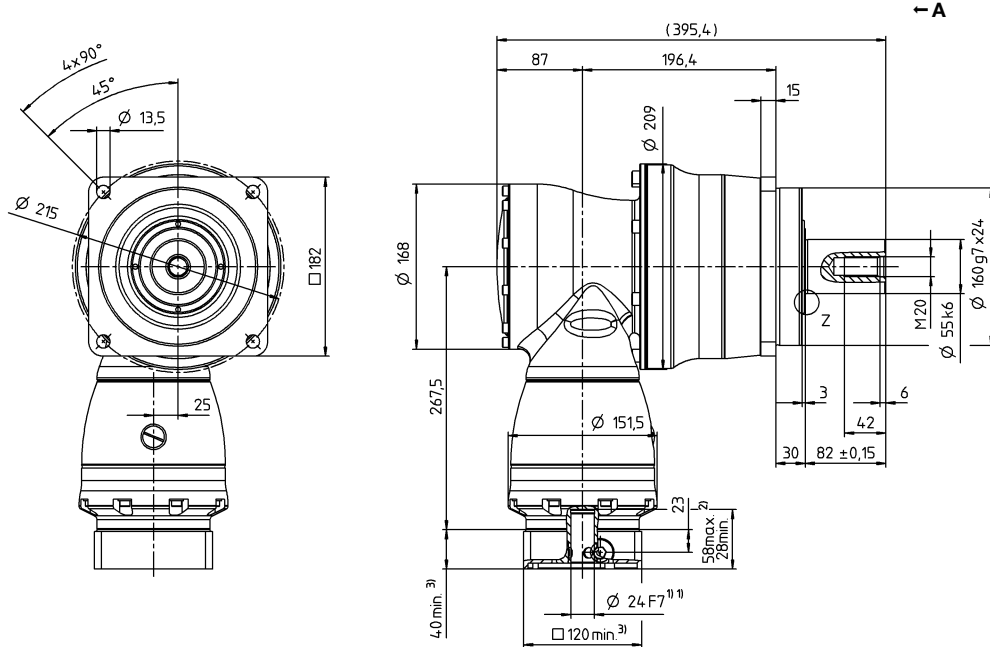
^{e)} Albero liscio

Vista A

Diametro albero motore [mm]

3-stadi

Ø morsetto calettatore fino a 24/38⁴⁾ (G⁵⁾/K)

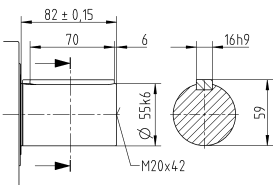


Riduttori ipoidi

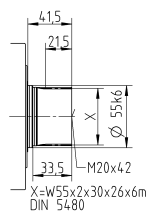
SPK

Varianti albero di uscita

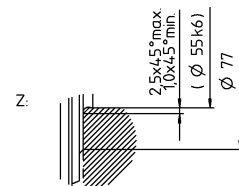
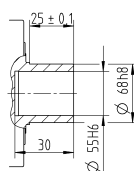
Albero con linguetta



Albero scanalato (DIN 5480)



Albero con codolo per calettatore



Per i diametri del morsetto calettatore disponibili vedere la scheda tecnica (momento d'inerzia). Quote disponibili su richiesta.

Le quote non tollerate sono nominali

¹⁾ Verificare l'accoppiamento all'albero motore.

²⁾ Min./Max. lunghezza albero motore.

Per alberi motore più lunghi contattateci.

³⁾ Le quote dipendono dal motore.

⁴⁾ Per alberi motore con diametro inferiore l'accoppiamento viene eseguito con bussola di riduzione avente spessore della parete di minimo 1 mm.

⁵⁾ Diametro morsetto calettatore standard.

SPK+ 210 MF 2-stadi

				2-stadi										
Rapporto di riduzione	i			12	16	20	25	28	35	40	50	70	100	
Coppia max. ^{a) b) e)}	T_{2a}	Nm		3072	3072	3840	3840	3840	3840	1880	2350	3290	2800	
Coppia di accelerazione max. ^{b) e)} (max. 1000 cicli per ora)	T_{2B}	Nm		2560	2560	3000	3000	2880	2880	1880	2350	2880	2280	
Coppia nominale in uscita (a n_n)	T_{2N}	Nm		1500	1500	1500	1500	1400	1500	1400	1500	1400	1000	
Coppia di emergenza ^{a) b) e)} (fino a 1000 volte durante la vita del riduttore)	T_{2Not}	Nm		3600	4200	5250	5250	5900	5900	3600	4500	5900	5900	
Velocità nominale media in ingresso (a T_{2N} e temperatura ambiente 20 °C) ^{e)}	n_{1N}	min ⁻¹		1500	1700	1700	1900	1700	1900	1700	1700	1700	1700	
Velocità max. in ingresso	n_{1Max}	min ⁻¹		4500	4500	4500	4500	4500	4500	4500	4500	4500	4500	
Coppia senza carico ^{b)} (a $n_n = 3000$ rpm e temperatura misurata sul riduttore di 20 °C)	T_{012}	Nm		21	19	17	16	15	15	16	16	15	14	
Gioco torsionale max.	j_t	arcmin		Standard ≤ 4 / Ridotto ≤ 2										
Rigidità torsionale ^{b)}	C_{t21}	Nm/arcmin		300	300	300	300	300	300	300	300	300	300	
Forza assiale max. ^{c)}	F_{2AMax}	N		30000										
Forza radiale max. ^{c)}	F_{2QMax}	N		21000										
Coppia di ribaltamento max.	M_{2KMax}	Nm		3100										
Rendimento a pieno carico	η	%		94										
Durata	L_h	h		La durata è in funzione dell'effettivo utilizzo del riduttore ed è da verificare in fase di dimensionamento con cymex®										
Peso (inclusa flangia di adattamento standard)	m	kg		82										
Rumorosità (per i e n_i , di riferimento consultare cymex®)	L_{PA}	dB(A)		≤ 71										
Temperatura max. ammissibile sulla carcassa		°C		+90										
Temperatura ambiente		°C		da 0 a +40										
Lubrificazione				a vita										
Senso di rotazione				discorde tra ingresso e uscita										
Grado di protezione				IP 65										
Giunto consigliato in abbinamento: a soffietto in metallo (da ordinare separatamente - consultare cymex®)				BC2 - 04000AA - 075,000 - X										
Diametro foro del giunto - lato applicazione		mm		X = 050,000 - 090,000										
Momento d'inerzia (riferito all'ingresso) Diametro morsetto calettatore [mm]	M	48	J_1	kgcm ²	78,8	54,6	53	43,4	51,5	42,2	30,2	30	29,8	29,8

Per un dimensionamento dettagliato si raccomanda di utilizzare il nostro software cymex® - www.wittenstein-cymex.com
In caso di funzionamento continuativo S1, contattateci per la configurazione ottimale.

^{a)} Per carichi combinati è necessaria verifica con cymex®

^{b)} Valida per diametro morsetto calettatore standard

^{c)} Riferita al centro dell'albero o della flangia sul lato di uscita

^{d)} Con temperature ambiente superiori, ridurre le velocità

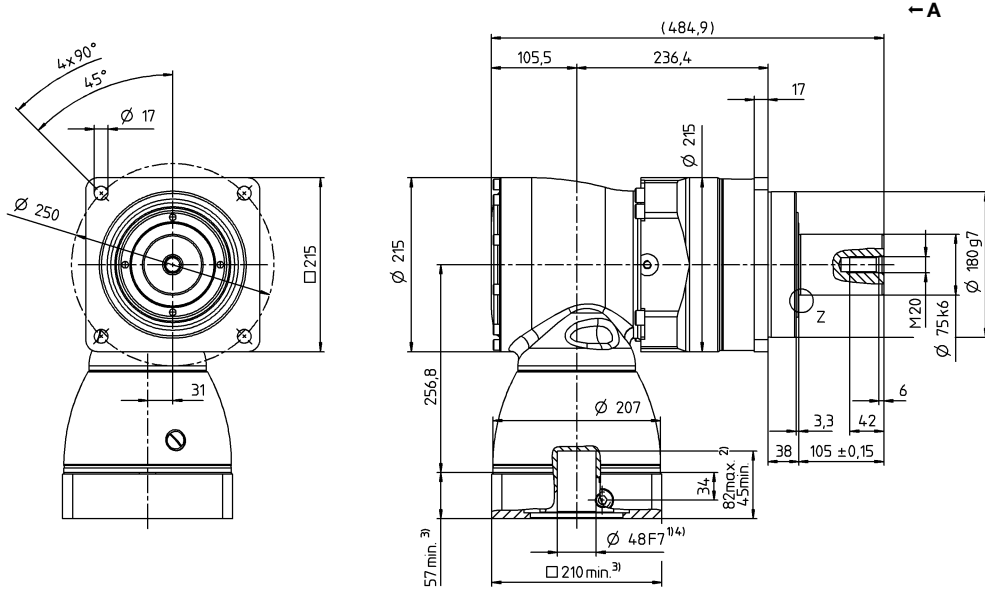
^{e)} Albero liscio

Vista A

Diametro albero motore [mm]

2-stadi

Ø morsetto calettatore fino a 48⁴⁾ (M)⁵⁾

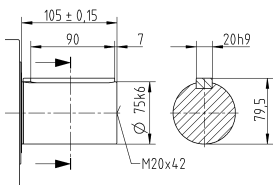


Riduttori ipoidi

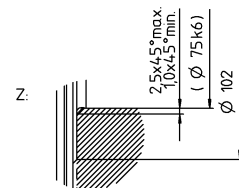
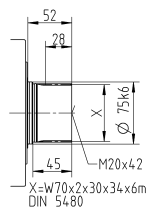
SPK

Varianti albero di uscita

Albero con linguetta



Albero scanalato (DIN 5480)



Per i diametri del morsetto calettatore disponibili vedere la scheda tecnica (momento d'inerzia). Quote disponibili su richiesta.

Le quote non tollerate sono nominali

¹⁾ Verificare l'accoppiamento all'albero motore.

²⁾ Min./Max. lunghezza albero motore.

Per alberi motore più lunghi contattateci.

³⁾ Le quote dipendono dal motore.

⁴⁾ Per alberi motore con diametro inferiore l'accoppiamento viene eseguito con bussola di riduzione avente spessore della parete di minimo 1 mm.

⁵⁾ Diametro morsetto calettatore standard.

SPK+ 210 MF 3-stadi

			3-stadi														
Rapporto di riduzione	i		64	84	100	125	140	175	200	250	280	350	400	500	700	1000	
Coppia max. ^{a) b) e)}	T_{2a}	Nm	3072	3072	3840	3840	3840	3840	3840	3840	3840	3840	1880	2350	3290	2800	
Coppia di accelerazione max. ^{b) e)} (max. 1000 cicli per ora)	T_{2B}	Nm	2560	2560	3000	3000	3000	3000	3000	3000	2880	2880	1880	2350	2880	2280	
Coppia nominale in uscita (a n_{1N})	T_{2N}	Nm	1500	1500	1500	1500	1500	1500	1500	1500	1400	1400	1500	1500	1400	1000	
Coppia di emergenza ^{a) b) e)} (fino a 1000 volte durante la vita del riduttore)	T_{2Not}	Nm	4200	3600	5250	5250	5250	5250	5250	5250	5900	5900	3600	4500	5900	5900	
Velocità nominale media in ingresso (a T_{2N} e temperatura ambiente 20 °C) ^{e)}	n_{1N}	min ⁻¹	2700	2700	2700	2700	2700	2700	2700	2900	2700	2900	3400	3400	3400	3400	
Velocità max. in ingresso	n_{1Max}	min ⁻¹	4000	4000	4000	4000	4000	4000	4000	4000	4000	4000	4000	4000	4000	4000	
Coppia senza carico ^{b)} (a $n_1 = 3000$ rpm e temperatura misurata sul riduttore di 20 °C)	T_{012}	Nm	4,8	2,4	3,8	3,4	2,6	2,6	2	2	2	2	2	2	2	2	
Gioco torsionale max.	j_t	arcmin	Standard ≤ 4 / Ridotto ≤ 2														
Rigidità torsionale ^{b)}	C_{t21}	Nm/arcmin	300	300	300	300	300	300	300	300	300	300	300	300	300	300	
Forza assiale max. ^{c)}	F_{2AMax}	N	30000														
Forza radiale max. ^{c)}	F_{2QMax}	N	21000														
Coppia di ribaltamento max.	M_{2KMax}	Nm	3100														
Rendimento a pieno carico	η	%	92														
Durata	L_h	h	La durata è in funzione dell'effettivo utilizzo del riduttore ed è da verificare in fase di dimensionamento con cymex®														
Peso (inclusa flangia di adattamento standard)	m	kg	86														
Rumorosità (per i e n_1 , di riferimento consultare cymex®)	L_{PA}	dB(A)	≤ 71														
Temperatura max. ammissibile sulla carcassa		°C	+90														
Temperatura ambiente		°C	da 0 a +40														
Lubrificazione			a vita														
Senso di rotazione			discorde tra ingresso e uscita														
Grado di protezione			IP 65														
Giunto consigliato in abbinamento: a soffietto in metallo (da ordinare separatamente - consultare cymex®)			BC2 - 04000AA - 075,000 - X														
Diametro foro del giunto - lato applicazione		mm	X = 050,000 - 090,000														
Momento d'inerzia (riferito all'ingresso)	K 38	J_1	kgcm ²	14	10,9	12,3	12	10,9	10,7	10,1	10	10,1	10	9,9	9,9	9,9	9,9
Diametro morsetto calettatore [mm]	M 48	J_1	kgcm ²	28,7	25,6	27,1	26,7	26,7	25,6	24,8	24,7	24,8	24,7	24,6	24,6	24,6	24,6

Per un dimensionamento dettagliato si raccomanda di utilizzare il nostro software cymex® - www.wittenstein-cymex.com
In caso di funzionamento continuativo S1, contattateci per la configurazione ottimale.

^{a)} Per carichi combinati è necessaria verifica con cymex®

^{b)} Valida per diametro morsetto calettatore standard

^{c)} Riferita al centro dell'albero o della flangia sul lato di uscita

^{d)} Con temperature ambiente superiori, ridurre le velocità

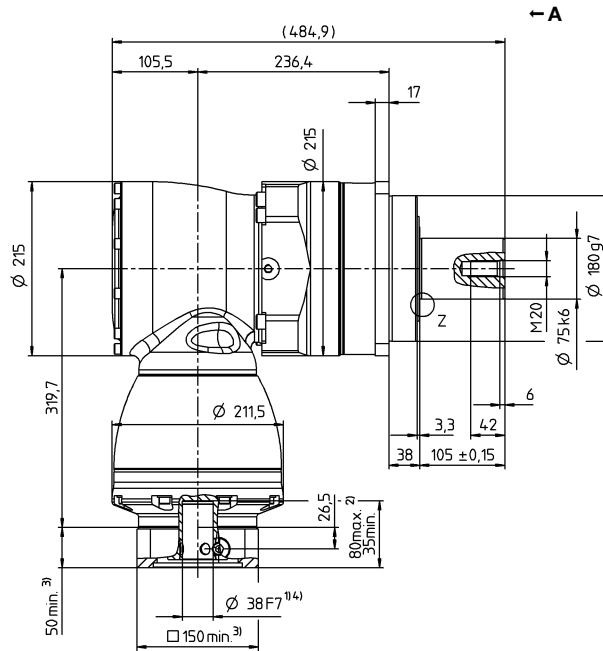
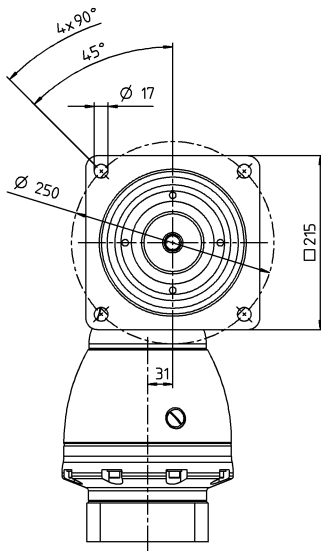
^{e)} Albero liscio

Vista A

Diametro albero motore [mm]

3-stadi

Ø morsetto calettatore fino a 38/48⁴⁾ (K⁵⁾/M)

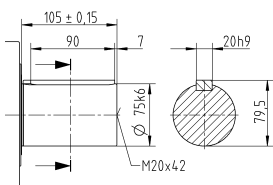


Riduttori ipoidi

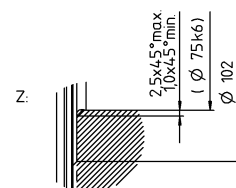
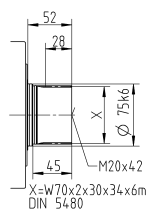
SPK

Varianti albero di uscita

Albero con linguetta



Albero scanalato (DIN 5480)



Per i diametri del morsetto calettatore disponibili vedere la scheda tecnica (momento d'inerzia). Quote disponibili su richiesta.

Le quote non tollerate sono nominali

¹⁾ Verificare l'accoppiamento all'albero motore.

²⁾ Min./Max. lunghezza albero motore.

Per alberi motore più lunghi contattateci.

³⁾ Le quote dipendono dal motore.

⁴⁾ Per alberi motore con diametro inferiore l'accoppiamento viene eseguito con bussola di riduzione avente spessore della parete di minimo 1 mm.

⁵⁾ Diametro morsetto calettatore standard.

SPK+ 240 MF 3-stadi

				3-stadi						
Rapporto di riduzione	i		48	100	175	350	500	1000		
Coppia max. ^{a) b) e)}	T_{2a}	Nm	5446	5446	5700	5700	5700	3642		
Coppia di accelerazione max. ^{b) e)} (max. 1000 cicli per ora)	T_{2B}	Nm	4800	5400	5400	5400	5160	3642		
Coppia nominale in uscita (a n_n)	T_{2N}	Nm	2500	2500	2500	2500	2500	1700		
Coppia di emergenza ^{a) b) e)} (fino a 1000 volte durante la vita del riduttore)	T_{2Not}	Nm	6400	8500	8500	8500	8500	6850		
Velocità nominale media in ingresso (a T_{2N} e temperatura ambiente 20 °C) ^{e)}	n_{1N}	min ⁻¹	1800	1900	2100	2100	2100	2100		
Velocità max. in ingresso	n_{1Max}	min ⁻¹	5000	5000	5000	5000	5000	5000		
Coppia senza carico ^{b)} (a $n_1 = 3000$ rpm e temperatura misurata sul riduttore di 20 °C)	T_{012}	Nm	13	8,4	9,6	7,2	6,9	6,9		
Gioco torsionale max.	j_t	arcmin	Standard ≤ 5,5 / Ridotto ≤ 3,5							
Rigidità torsionale ^{b)}	C_{t21}	Nm/arcmin	510	510	510	510	510	510		
Forza assiale max. ^{o)}	F_{2AMax}	N	33000							
Forza radiale max. ^{o)}	F_{2QMax}	N	30000							
Coppia di ribaltamento max.	M_{2KMax}	Nm	5000							
Rendimento a pieno carico	η	%	92							
Durata	L_h	h	La durata è in funzione dell'effettivo utilizzo del riduttore ed è da verificare in fase di dimensionamento con cymex ^{®A}							
Peso (inclusa flangia di adattamento standard)	m	kg	93							
Rumorosità (per i e n_1 , di riferimento consultare cymex [®])	L_{PA}	dB(A)	≤ 71							
Temperatura max. ammissibile sulla carcassa		°C	+90							
Temperatura ambiente		°C	da 0 a +40							
Lubrificazione			a vita							
Senso di rotazione			discorde tra ingresso e uscita							
Grado di protezione			IP 65							
Giunto consigliato in abbinamento: a soffietto in metallo (da ordinare separatamente - consultare cymex [®])			BC2 - 06000AA - 085,000 - X							
Diametro foro del giunto - lato applicazione		mm	X = 060,000 - 140,000							
Momento d'inerzia (riferito all'ingresso) Diametro morsetto calettatore [mm]	K	38	J_1	kgcm ²	26,5	17	15	13	13	13

Per un dimensionamento dettagliato si raccomanda di utilizzare il nostro software cymex[®] - www.wittenstein-cymex.com
In caso di funzionamento continuativo S1, contattateci per la configurazione ottimale.

^{A)} Per carichi combinati è necessaria verifica con cymex[®]

^{B)} Valida per diametro morsetto calettatore standard

^{C)} Riferita al centro dell'albero o della flangia sul lato di uscita

^{D)} Con temperature ambiente superiori, ridurre le velocità

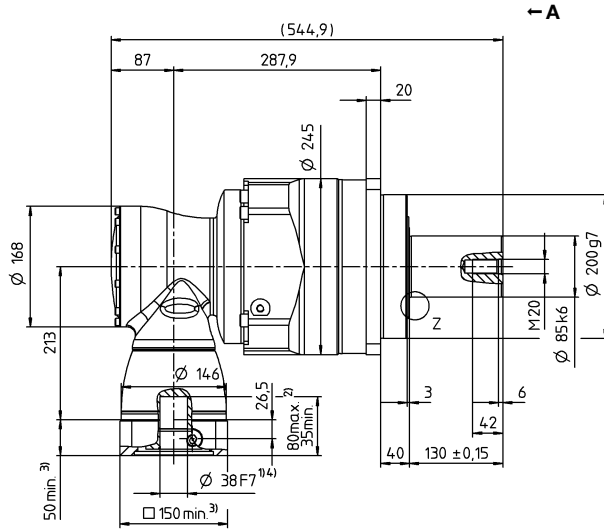
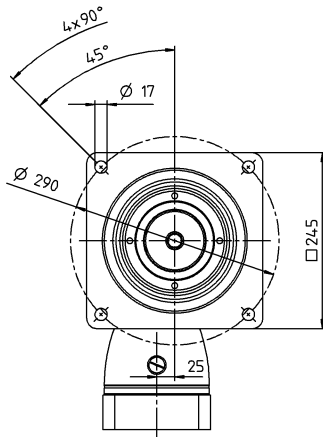
^{E)} Albero liscio

Vista A

Diametro albero motore [mm]

3-stadi

Ø morsetto calettatore fino a 38⁴⁾ (K⁵⁾

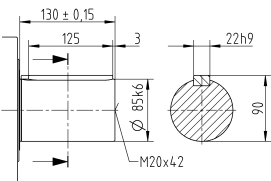


Riduttori ipoidi

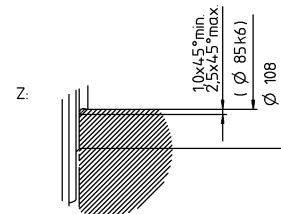
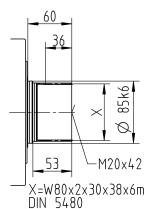
SPK

Varianti albero di uscita

Albero con linguetta



Albero scanalato (DIN 5480)



Per i diametri del morsetto calettatore disponibili vedere la scheda tecnica (momento d'inerzia). Quote disponibili su richiesta.

Le quote non tollerate sono nominali

¹⁾ Verificare l'accoppiamento all'albero motore.

²⁾ Min./Max. lunghezza albero motore.

Per alberi motore più lunghi contattateci.

³⁾ Le quote dipendono dal motore.

⁴⁾ Per alberi motore con diametro inferiore l'accoppiamento viene eseguito con bussola di riduzione avente spessore della parete di minimo 1 mm.

⁵⁾ Diametro morsetto calettatore standard.

TK+ / TPK+ / TPK+ HIGH TORQUE –

La precisione angolare compatta, con flangia in uscita



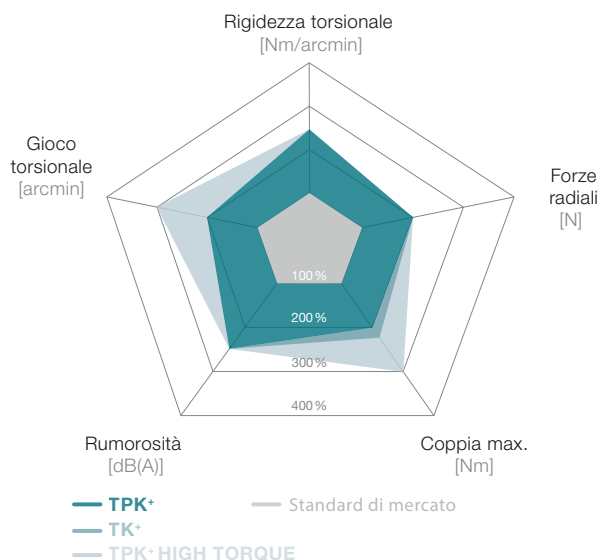
TPK+

TK+

Riduttori ipoidi con articolate interfacce in uscita, flangia compatibile con TP+ e albero cavo.

La serie TPK+ / TPK+ HIGH TORQUE con stadio epicicloidale è particolarmente indicata per applicazioni di estrema precisione in cui sono richieste maggiori prestazioni e rigidità torsionale.

TK+ / TPK+ / TK+ HIGH TORQUE rispetto allo standard di mercato



Caratteristiche principali

Gioco torsionale max.

TK+ ≤ 4 arcmin (Standard)

TPK+ ≤ 3,3 arcmin (Standard)

≤ 2 arcmin (Ridotto)

TPK+ HIGH TORQUE ≤ 1,3 arcmin (Standard)

Ampia gamma di rapporti di riduzione $i = 3 - 5.500$

Coppie trasmissibili elevate (MA)

Grande flessibilità grazie alle differenti configurazioni in uscita

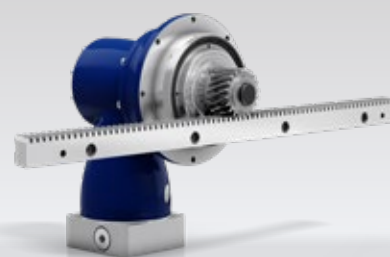
Disponibile anche nella versione con albero cavo

Altre esecuzioni

Resistente alla corrosione, ATEX (TK+)



TK+ resistente alla corrosione



TPK+ con pignone e cremagliera

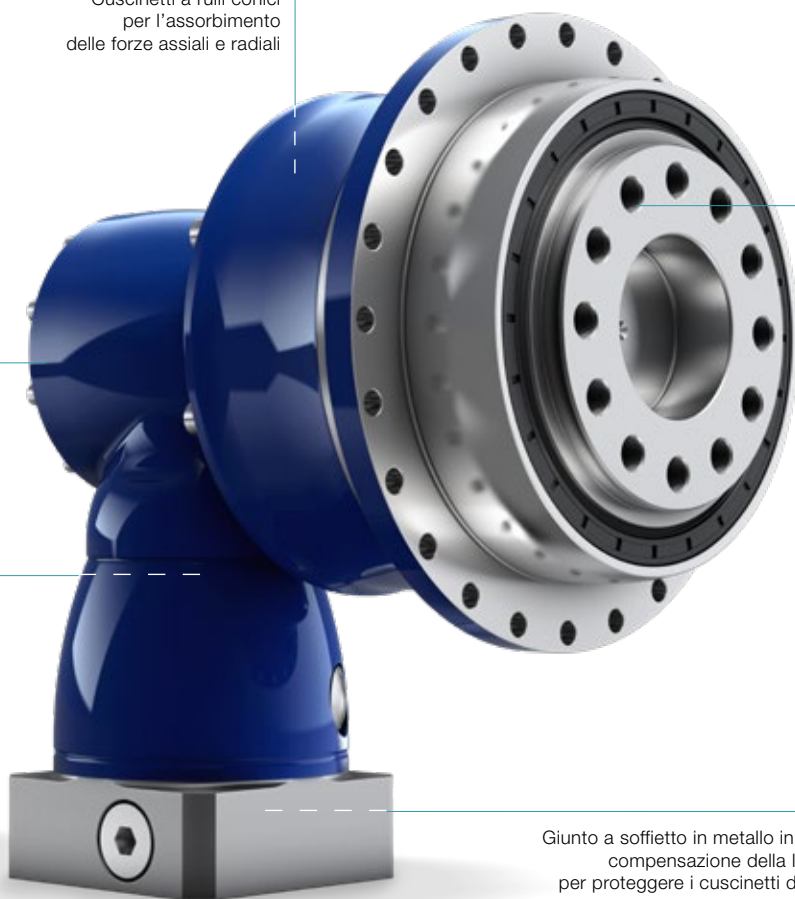
Cuscinetti a rulli conici per l'assorbimento delle forze assiali e radiali

Uscita compatibile con la serie TP+

Diverse interfacce in uscita, anche sul lato posteriore

Dentatura ipoide ottimizzata per coppie maggiori e alta uniformità di rotazione

Giunto a soffietto in metallo in ingresso: compensazione della lunghezza per proteggere i cuscinetti del motore



TPK+ HIGH TORQUE



TK+ con giunto a soffietto in metallo



TPK+ 2000 disponibile a richiesta

TK+ 004 MF 1-stadio / 2-stadi

			1-stadio					2-stadi										
Rapporto di riduzione	i		3	4	5	7	10	12	16	20	25	28	35	40	50	70	100	
Coppia max. ^{a) b)}	T_{2a}	Nm	36	36	36	25	20	36	36	36	36	36	36	36	36	25	20	
Coppia di accelerazione max. ^{b)} (max. 1000 cicli per ora)	T_{2B}	Nm	30	30	30	25	20	30	30	30	30	30	30	30	30	25	20	
Coppia nominale in uscita (a n_N)	T_{2N}	Nm	22	22	22	20	15	22	22	22	22	22	22	22	22	20	15	
Coppia di emergenza ^{a) b)} (fino a 1000 volte durante la vita del riduttore)	T_{2Not}	Nm	40	50	50	45	40	50	50	50	50	50	50	50	50	45	40	
Velocità nominale media in ingresso (a T_{2N} e temperatura ambiente 20 °C) ^{c)}	n_{1N}	min ⁻¹	2200	2400	2700	2700	2700	4400	4400	4400	4400	4400	4400	4400	4800	5500	5500	
Velocità max. in ingresso	n_{1Max}	min ⁻¹	7500	7500	7500	7500	7500	6000	6000	6000	6000	6000	6000	6000	6000	6000	6000	
Coppia senza carico ^{b)} (a $n_1 = 3000$ rpm e temperatura misurata sul riduttore di 20 °C)	T_{012}	Nm	1,9	1,8	1,4	1,5	1,4	0,2	0,2	0,2	0,2	0,2	0,2	0,2	0,2	0,2	0,2	
Gioco torsionale max.	j_t	arcmin	Standard ≤ 5															
Rigidità torsionale ^{b)}	C_{t21}	Nm/arcmin	2,6	2,8	3	2,6	2,3	2,8	2,8	2,8	2,8	2,8	2,8	2,8	2,8	3	2,6	2,3
Forza assiale max. ^{c)}	F_{2AMax}	N	2400															
Coppia di ribaltamento max.	M_{2KMax}	Nm	251															
Rendimento a pieno carico	η	%	96					94										
Durata	L_h	h	La durata è in funzione dell'effettivo utilizzo del riduttore ed è da verificare in fase di dimensionamento con cymex®															
Peso (inclusa flangia di adattamento standard)	m	kg	2,9					3,2										
Rumorosità (per i e n_1 di riferimento consultare cymex®)	L_{PA}	dB(A)	≤ 64															
Temperatura max. ammissibile sulla carcassa		°C	+90															
Temperatura ambiente		°C	da 0 a +40															
Lubrificazione			a vita															
Senso di rotazione			discorde tra ingresso e uscita															
Grado di protezione			IP 65															
Giunto consigliato in abbinamento: a soffietto in metallo (da ordinare separatamente - consultare cymex®)			BCT - 00015AAX - 031,500															
Diametro foro del giunto - lato applicazione		mm	X = 012,000 - 028,000															
Momento d'inerzia (riferito all'ingresso) Diametro morsetto calettatore [mm]	B	11	J_1	kgcm ²	-	-	-	-	-	0,09	0,09	0,07	0,07	0,06	0,06	0,06	0,06	0,06
	C	14	J_1	kgcm ²	0,57	0,46	0,41	0,37	0,35	0,21	0,2	0,19	0,19	0,18	0,18	0,17	0,17	0,17
	E	19	J_1	kgcm ²	0,92	0,82	0,76	0,72	0,7	-	-	-	-	-	-	-	-	-

Per un dimensionamento dettagliato si raccomanda di utilizzare il nostro software cymex® - www.wittenstein-cymex.com
In caso di funzionamento continuativo S1, contattateci per la configurazione ottimale.

^{a)} Per carichi combinati è necessaria verifica con cymex®

^{b)} Valida per diametro morsetto calettatore standard

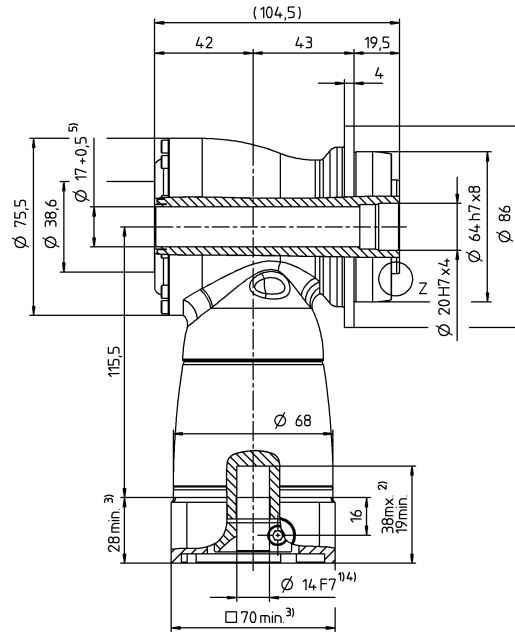
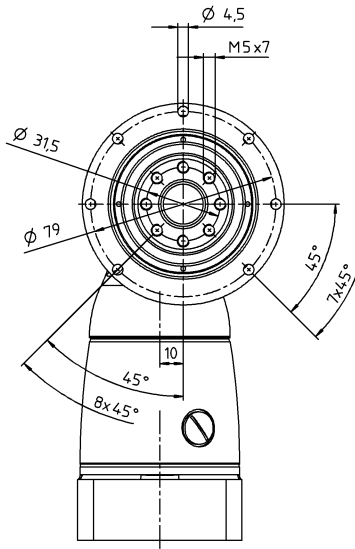
^{c)} Riferita al centro dell'albero o della flangia sul lato di uscita

^{d)} Con temperature ambiente superiori, ridurre le velocità

Vista A

1-stadio

Ø morsetto calettatore fino a 14/19⁴⁾ (C⁶⁾/E)

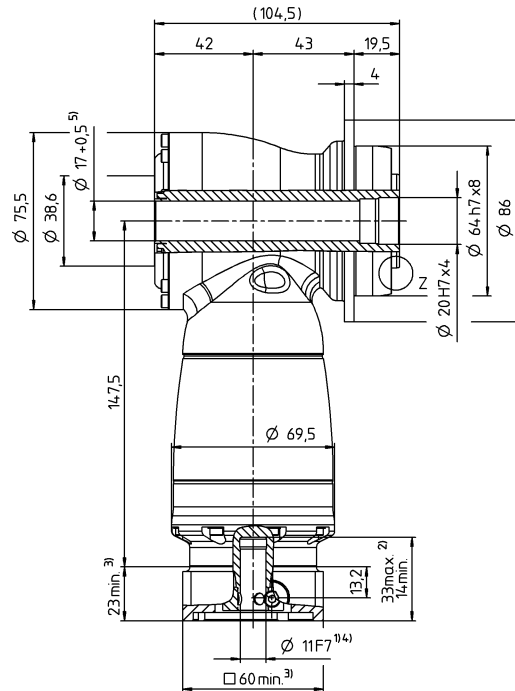
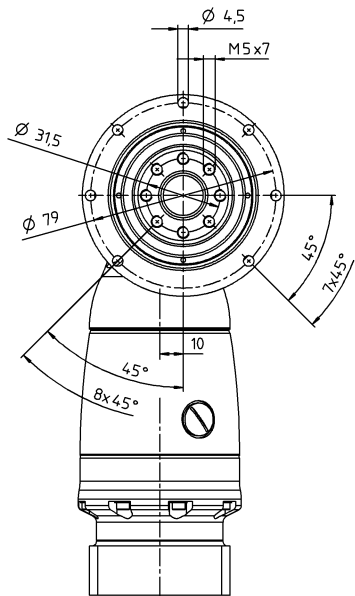


← A

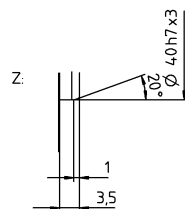
Diámetro albero motore [mm]

2-stadi

Ø morsetto calettatore fino a 11/14⁴⁾ (B⁶⁾/C)



← A



Per i diametri del morsetto calettatore disponibili vedere la scheda tecnica (momento d'inerzia).
Quote disponibili su richiesta.

Le quote non tollerate sono nominali

¹⁾ Verificare l'accoppiamento all'albero motore.

²⁾ Min./Max. lunghezza albero motore.

Per alberi motore più lunghi contattateci.

³⁾ Le quote dipendono dal motore.

⁴⁾ Per alberi motore con diametro inferiore l'accoppiamento viene eseguito con bussola di riduzione avente spessore della parete di minimo 1 mm.

⁵⁾ Durchgeführtes Element max. Ø 16,8 mm

⁶⁾ Diametro morsetto calettatore standard.

Riduttori ipoidi

TK

TK+ 010 MF 1-stadio / 2-stadi

			1-stadio					2-stadi										
Rapporto di riduzione	i		3	4	5	7	10	12	16	20	25	28	35	40	50	70	100	
Coppia max. ^{a) b)}	T_{2a}	Nm	84	84	84	60	50	84	84	84	84	84	84	84	84	60	50	
Coppia di accelerazione max. ^{b)} (max. 1000 cicli per ora)	T_{2B}	Nm	70	70	70	60	50	70	70	70	70	70	70	70	70	60	50	
Coppia nominale in uscita (a n_{1N})	T_{2N}	Nm	50	50	50	45	40	50	50	50	50	50	50	50	50	45	40	
Coppia di emergenza ^{a) b)} (fino a 1000 volte durante la vita del riduttore)	T_{2Not}	Nm	95	115	115	110	100	115	115	115	115	115	115	115	115	110	100	
Velocità nominale media in ingresso (a T_{2N} e temperatura ambiente 20 °C) ^{c)}	n_{1N}	min ⁻¹	2100	2200	2500	2500	2500	3500	3500	3500	3500	3500	3500	3500	3500	3800	4500	
Velocità max. in ingresso	n_{1Max}	min ⁻¹	7500	7500	7500	7500	7500	6000	6000	6000	6000	6000	6000	6000	6000	6000	6000	
Coppia senza carico ^{b)} (a $n_1 = 3000$ rpm e temperatura misurata sul riduttore di 20 °C)	T_{012}	Nm	3,3	2,8	2,1	2,4	2,2	0,4	0,4	0,3	0,3	0,3	0,3	0,2	0,2	0,2	0,2	
Gioco torsionale max.	j_t	arcmin	Standard ≤ 4															
Rigidità torsionale ^{b)}	C_{t21}	Nm/arcmin	6	7	8	8	8	7	7	7	7	7	7	7	8	8	8	
Forza assiale max. ^{c)}	F_{2AMax}	N	3400															
Coppia di ribaltamento max.	M_{2KMax}	Nm	437															
Rendimento a pieno carico	η	%	96					94										
Durata	L_h	h	La durata è in funzione dell'effettivo utilizzo del riduttore ed è da verificare in fase di dimensionamento con cymex®															
Peso (inclusa flangia di adattamento standard)	m	kg	5,3					6,1										
Rumorosità (per i e n_1 di riferimento consultare cymex®)	L_{PA}	dB(A)	≤ 66															
Temperatura max. ammissibile sulla carcassa		°C	+90															
Temperatura ambiente		°C	da 0 a +40															
Lubrificazione			a vita															
Senso di rotazione			discorde tra ingresso e uscita															
Grado di protezione			IP 65															
Giunto consigliato in abbinamento: a soffietto in metallo (da ordinare separatamente - consultare cymex®)			BCT - 00060AAX - 050,000															
Diametro foro del giunto - lato applicazione		mm	X = 014,000 - 035,000															
Momento d'inerzia (riferito all'ingresso) Diametro morsetto calettatore [mm]	C	14	J_1	kgcm ²	-	-	-	-	-	0,31	0,28	0,24	0,23	0,21	0,2	0,19	0,18	0,18
	E	19	J_1	kgcm ²	1,81	1,39	1,18	1,02	0,93	0,75	0,72	0,68	0,68	0,63	0,63	0,63	0,63	0,63
	H	28	J_1	kgcm ²	3,22	2,8	2,6	2,43	2,34	-	-	-	-	-	-	-	-	-

Per un dimensionamento dettagliato si raccomanda di utilizzare il nostro software cymex® - www.wittenstein-cymex.com
In caso di funzionamento continuativo S1, contattateci per la configurazione ottimale.

^{a)} Per carichi combinati è necessaria verifica con cymex®

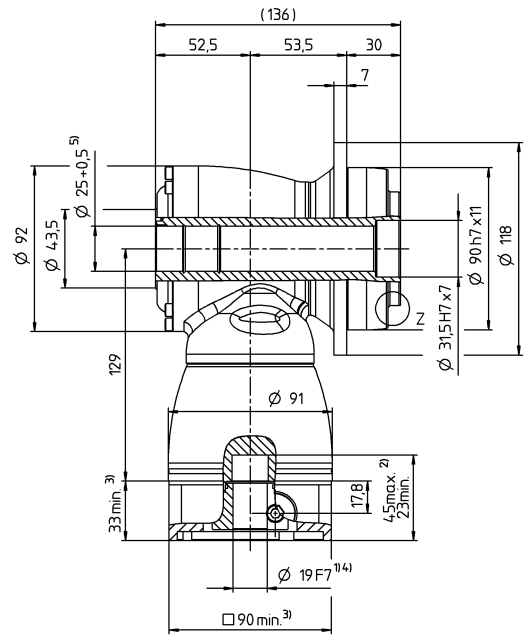
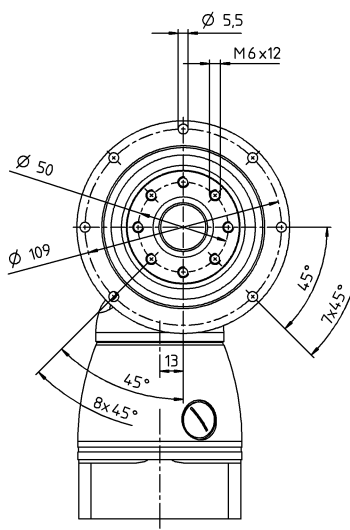
^{b)} Valida per diametro morsetto calettatore standard

^{c)} Riferita al centro dell'albero o della flangia sul lato di uscita

^{d)} Con temperature ambiente superiori, ridurre le velocità

1-stadio

Ø morsetto calettatore fino a 19/28⁴⁾ (E⁶⁾/H)

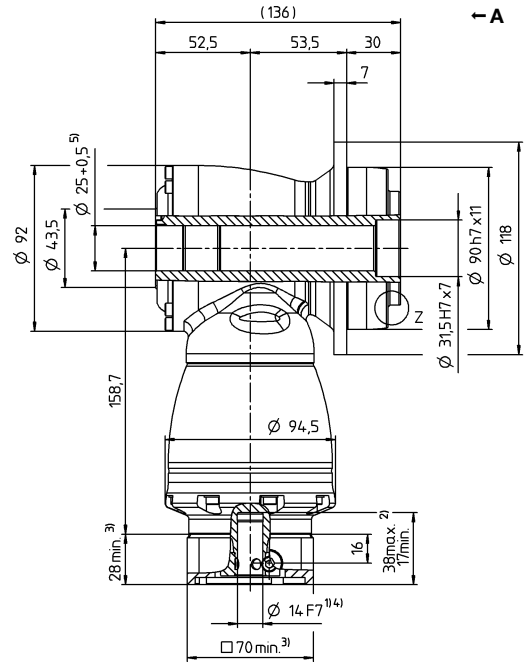
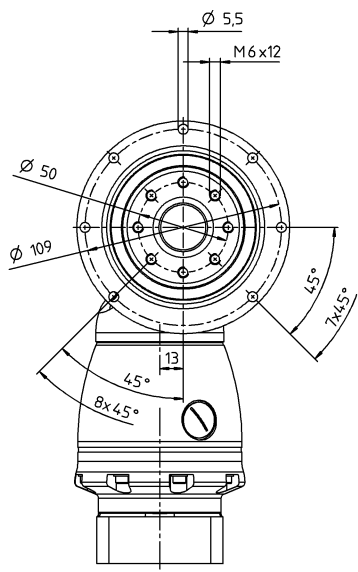


← A

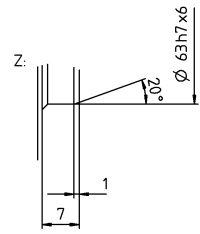
Diámetro albero motore [mm]

2-stadi

Ø morsetto calettatore fino a 14/19⁴⁾ (C⁶⁾/E)



← A



Per i diametri del morsetto calettatore disponibili vedere la scheda tecnica (momento d'inerzia).
Quote disponibili su richiesta.

- Le quote non tollerate sono nominali
- ¹⁾ Verificare l'accoppiamento all'albero motore.
- ²⁾ Min./Max. lunghezza albero motore.
Per alberi motore più lunghi contattateci.
- ³⁾ Le quote dipendono dal motore.
- ⁴⁾ Per alberi motore con diametro inferiore l'accoppiamento viene eseguito con bussola di riduzione avente spessore della parete di minimo 1 mm.
- ⁵⁾ Durchgeführtes Element max. Ø 24,8 mm
- ⁶⁾ Diametro morsetto calettatore standard.

Riduttori ipoidi

TK

TK+ 025 MF 1-stadio / 2-stadi

			1-stadio					2-stadi										
Rapporto di riduzione	i		3	4	5	7	10	12	16	20	25	28	35	40	50	70	100	
Coppia max. ^{a) b)}	T_{2a}	Nm	204	204	204	145	125	204	204	204	204	204	204	204	204	145	125	
Coppia di accelerazione max. ^{b)} (max. 1000 cicli per ora)	T_{2B}	Nm	170	170	170	145	125	170	170	170	170	170	170	170	170	145	125	
Coppia nominale in uscita (a n_n)	T_{2N}	Nm	100	100	100	90	80	100	100	100	100	100	100	100	100	90	80	
Coppia di emergenza ^{a) b)} (fino a 1000 volte durante la vita del riduttore)	T_{2Not}	Nm	220	260	260	255	250	260	260	260	260	260	260	260	260	255	250	
Velocità nominale media in ingresso (a T_{2N} e temperatura ambiente 20 °C) ^{c)}	n_{1N}	min ⁻¹	2000	2100	2400	2200	2200	3100	3100	3100	3100	3100	3100	3100	3500	4200	4200	
Velocità max. in ingresso	n_{1Max}	min ⁻¹	5500	5500	5500	5500	5500	4500	4500	4500	4500	4500	4500	4500	4500	4500	4500	
Coppia senza carico ^{b)} (a $n_1 = 3000$ rpm e temperatura misurata sul riduttore di 20 °C)	T_{012}	Nm	4,9	3,9	4	4,5	3,6	0,7	0,7	0,6	0,5	0,5	0,4	0,2	0,2	0,2	0,2	
Gioco torsionale max.	j_t	arcmin	Standard ≤ 4															
Rigidità torsionale ^{b)}	C_{t21}	Nm/arcmin	12	13	16	16	16	13	13	13	13	13	13	13	16	16	16	
Forza assiale max. ^{c)}	F_{2AMax}	N	5700															
Coppia di ribaltamento max.	M_{2KMax}	Nm	833															
Rendimento a pieno carico	η	%	96					94										
Durata	L_h	h	La durata è in funzione dell'effettivo utilizzo del riduttore ed è da verificare in fase di dimensionamento con cymex®															
Peso (inclusa flangia di adattamento standard)	m	kg	8,9					10,6										
Rumorosità (per i e n_1 di riferimento consultare cymex®)	L_{PA}	dB(A)	≤ 66															
Temperatura max. ammissibile sulla carcassa		°C	+90															
Temperatura ambiente		°C	da 0 a +40															
Lubrificazione			a vita															
Senso di rotazione			discorde tra ingresso e uscita															
Grado di protezione			IP 65															
Giunto consigliato in abbinamento: a soffietto in metallo (da ordinare separatamente - consultare cymex®)			BCT - 00150AAX - 063,000															
Diametro foro del giunto - lato applicazione		mm	X = 019,000 - 042,000															
Momento d'inerzia (riferito all'ingresso) Diametro morsetto calettatore [mm]	E 19	J_1	kgcm ²	-	-	-	-	-	1,08	1,01	0,88	0,85	0,76	0,75	0,7	0,69	0,68	0,68
	G 24	J_1	kgcm ²	-	-	-	-	-	2,65	2,57	2,44	2,42	2,32	2,31	2,26	2,25	2,25	2,25
	H 28	J_1	kgcm ²	5,5	4,3	3,6	3,1	2,9	-	-	-	-	-	-	-	-	-	-
	K 38	J_1	kgcm ²	12,7	11,5	10,9	10,4	10,1	-	-	-	-	-	-	-	-	-	-

Per un dimensionamento dettagliato si raccomanda di utilizzare il nostro software cymex® - www.wittenstein-cymex.com
In caso di funzionamento continuativo S1, contattateci per la configurazione ottimale.

^{a)} Per carichi combinati è necessaria verifica con cymex®

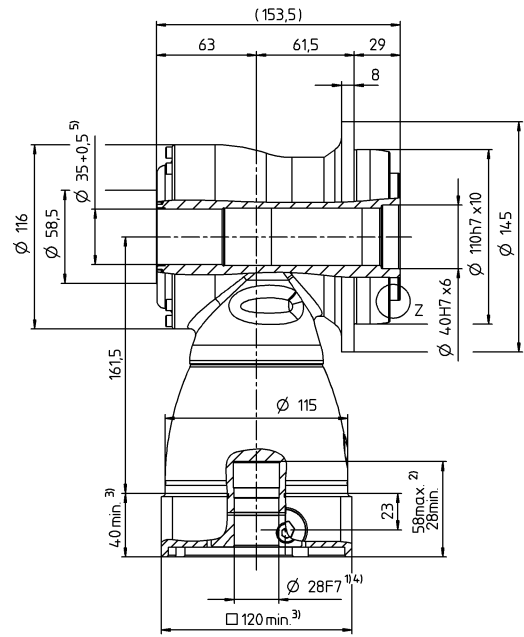
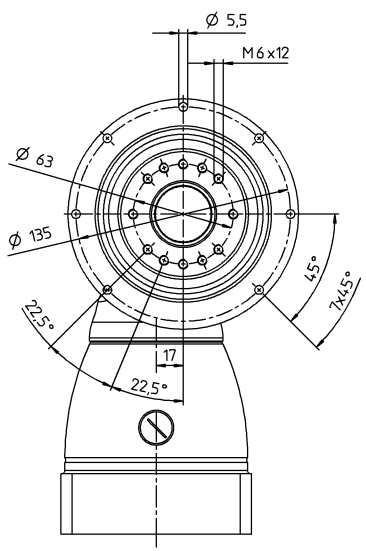
^{b)} Valida per diametro morsetto calettatore standard

^{c)} Riferita al centro dell'albero o della flangia sul lato di uscita

^{d)} Con temperature ambiente superiori, ridurre le velocità

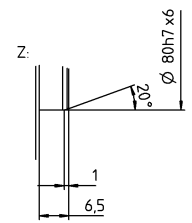
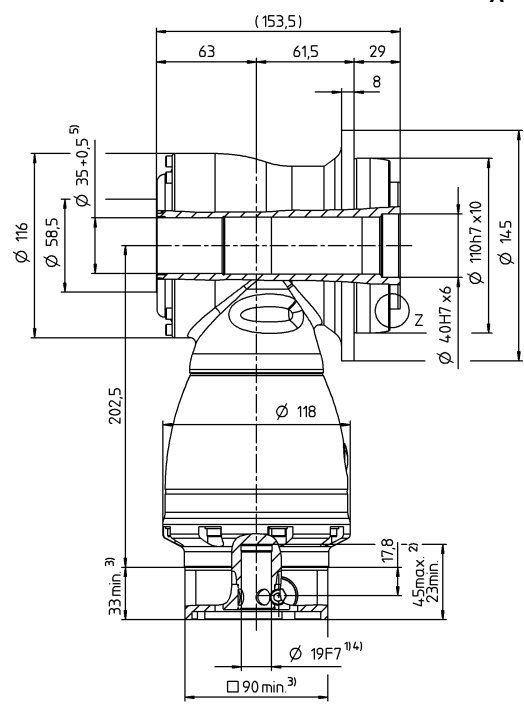
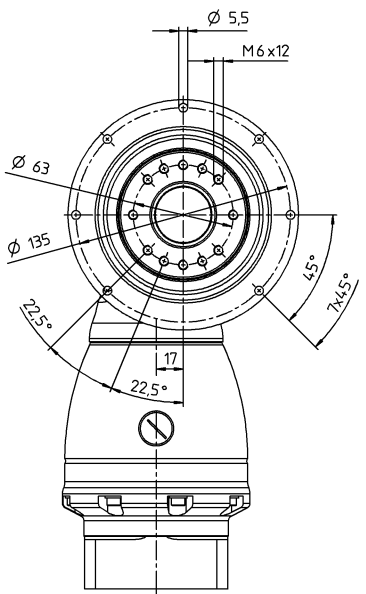
1-stadio

Ø morsetto calettatore fino a 28/38⁴⁾ (H⁶⁾/K)



2-stadi

Ø morsetto calettatore fino a 19/24⁴⁾ (E⁶⁾/G)



Diámetro albero motore [mm]

Riduttori ipoidi

TK

Per i diametri del morsetto calettatore disponibili vedere la scheda tecnica (momento d'inerzia). Quote disponibili su richiesta.

- Le quote non tollerate sono nominali
- ¹⁾ Verificare l'accoppiamento all'albero motore.
- ²⁾ Min./Max. lunghezza albero motore. Per alberi motore più lunghi contattateci.
- ³⁾ Le quote dipendono dal motore.
- ⁴⁾ Per alberi motore con diametro inferiore l'accoppiamento viene eseguito con bussola di riduzione avente spessore della parete di minimo 1 mm.
- ⁵⁾ Durchgeführtes Element max. Ø 34,8 mm
- ⁶⁾ Diametro morsetto calettatore standard.

TK+ 050 MF 1-stadio / 2-stadi

			1-stadio					2-stadi											
Rapporto di riduzione	i		3	4	5	7	10	12	16	20	25	28	35	40	50	70	100		
Coppia max. ^{a) b)}	T_{2a}	Nm	360	360	360	250	210	360	360	360	360	360	360	360	360	250	210		
Coppia di accelerazione max. ^{b)} (max. 1000 cicli per ora)	T_{2B}	Nm	300	300	300	250	210	300	300	300	300	300	300	300	300	250	210		
Coppia nominale in uscita (a n_{1N})	T_{2N}	Nm	190	190	190	175	160	190	190	190	190	190	190	190	190	175	160		
Coppia di emergenza ^{a) b)} (fino a 1000 volte durante la vita del riduttore)	T_{2Not}	Nm	400	500	500	450	400	500	500	500	500	500	500	500	500	450	400		
Velocità nominale media in ingresso (a T_{2N} e temperatura ambiente 20 °C) ^{c)}	n_{1N}	min ⁻¹	1700	1800	2000	1800	1800	2900	2900	2900	2900	2900	2900	2900	2900	3200	3900		
Velocità max. in ingresso	n_{1Max}	min ⁻¹	5000	5000	5000	5000	5000	4500	4500	4500	4500	4500	4500	4500	4500	4500	4500		
Coppia senza carico ^{b)} (a $n_1 = 3000$ rpm e temperatura misurata sul riduttore di 20 °C)	T_{012}	Nm	9,6	7,1	8,4	9	6,6	1,7	1,1	0,8	0,6	0,6	0,5	0,5	0,4	0,4	0,4		
Gioco torsionale max.	j_t	arcmin	Standard ≤ 4																
Rigidità torsionale ^{b)}	C_{t21}	Nm/arcmin	36	40	46	44	42	40	40	40	40	40	40	40	46	44	42		
Forza assiale max. ^{c)}	F_{2AMax}	N	9900																
Coppia di ribaltamento max.	M_{2KMax}	Nm	1692																
Rendimento a pieno carico	η	%	96					94											
Durata	L_h	h	La durata è in funzione dell'effettivo utilizzo del riduttore ed è da verificare in fase di dimensionamento con cymex®																
Peso (inclusa flangia di adattamento standard)	m	kg	22					26											
Rumorosità (per i e n_1 di riferimento consultare cymex®)	L_{PA}	dB(A)	≤ 68																
Temperatura max. ammissibile sulla carcassa		°C	+90																
Temperatura ambiente		°C	da 0 a +40																
Lubrificazione			a vita																
Senso di rotazione			discorde tra ingresso e uscita																
Grado di protezione			IP 65																
Giunto consigliato in abbinamento: a soffietto in metallo (da ordinare separatamente - consultare cymex®)			BCT - 00300AAX - 080,000																
Diametro foro del giunto - lato applicazione		mm	X = 024,000 - 060,000																
Momento d'inerzia (riferito all'ingresso) Diametro morsetto calettatore [mm]	G	24	J_1	kgcm ²	-	-	-	-	-	4,43	3,97	3,36	3,22	2,82	2,75	2,5	2,47	2,44	2,42
	K	38	J_1	kgcm ²	28,4	21	17,6	14,7	13,1	11,3	10,9	10,3	10,1	9,74	9,66	9,41	9,38	9,35	9,33

Per un dimensionamento dettagliato si raccomanda di utilizzare il nostro software cymex® - www.wittenstein-cymex.com
In caso di funzionamento continuativo S1, contattateci per la configurazione ottimale.

^{a)} Per carichi combinati è necessaria verifica con cymex®

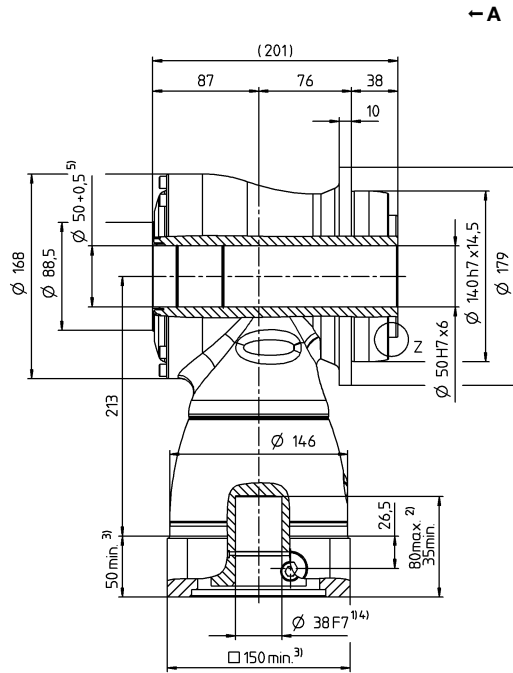
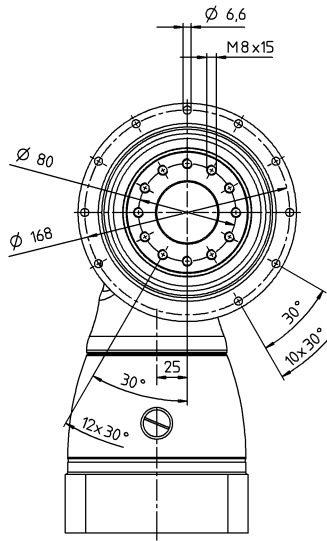
^{b)} Valida per diametro morsetto calettatore standard

^{c)} Riferita al centro dell'albero o della flangia sul lato di uscita

^{d)} Con temperature ambiente superiori, ridurre le velocità

1-stadio

Ø morsetto calettatore fino a 38⁴⁾ (K⁶⁾

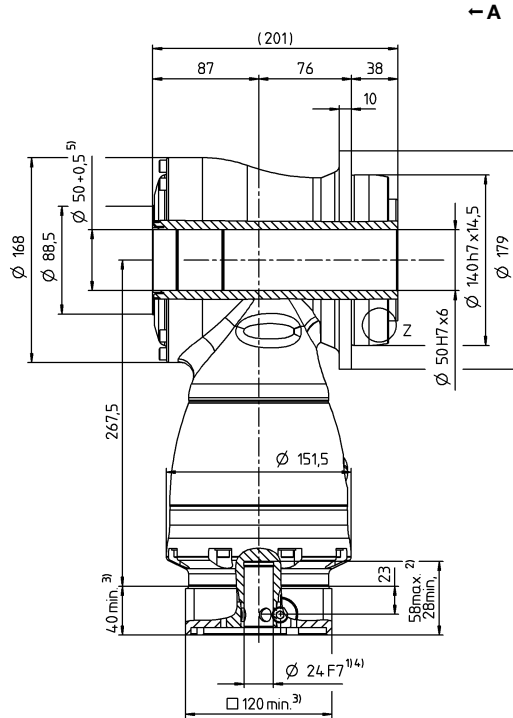
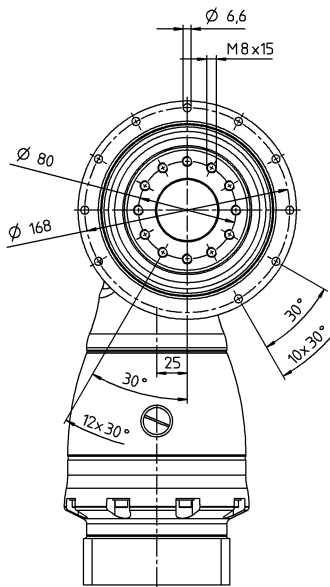


← A

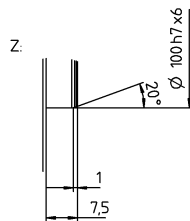
Diámetro albero motore [mm]

2-stadi

Ø morsetto calettatore fino a 24/38⁴⁾ (G⁶⁾/K



← A



Per i diametri del morsetto calettatore disponibili vedere la scheda tecnica (momento d'inerzia). Quote disponibili su richiesta.

Le quote non tollerate sono nominali

¹⁾ Verificare l'accoppiamento all'albero motore.

²⁾ Min./Max. lunghezza albero motore.

Per alberi motore più lunghi contattateci.

³⁾ Le quote dipendono dal motore.

⁴⁾ Per alberi motore con diametro inferiore l'accoppiamento viene eseguito con bussola di riduzione avente spessore della parete di minimo 1 mm.

⁵⁾ Durchgeführtes Element max. Ø 49,8 mm

⁶⁾ Diametro morsetto calettatore standard.

TK+ 110 MF 1-stadio/2-stadi

			1-stadio					2-stadi											
Rapporto di riduzione	i		3	4	5	7	10	12	16	20	25	28	35	40	50	70	100		
Coppia max. ^{a) b)}	T_{2a}	Nm	768	768	768	550	470	768	768	768	768	768	768	768	768	550	470		
Coppia di accelerazione max. ^{b)} (max. 1000 cicli per ora)	T_{2B}	Nm	640	640	640	550	470	640	640	640	640	640	640	640	640	550	470		
Coppia nominale in uscita (a n_N)	T_{2N}	Nm	400	400	400	380	360	400	400	400	400	400	400	400	400	380	360		
Coppia di emergenza ^{a) b)} (fino a 1000 volte durante la vita del riduttore)	T_{2Not}	Nm	900	1050	1050	970	900	1050	1050	1050	1050	1050	1050	1050	1050	970	900		
Velocità nominale media in ingresso (a T_{2N} e temperatura ambiente 20 °C) ^{e)}	n_{1N}	min ⁻¹	1400	1600	1800	1600	1600	2700	2700	2700	2700	2700	2700	2700	2900	3200	3400		
Velocità max. in ingresso	n_{1Max}	min ⁻¹	4500	4500	4500	4500	4500	4000	4000	4000	4000	4000	4000	4000	4000	4000	4000		
Coppia senza carico ^{b)} (a $n_1 = 3000$ rpm e temperatura misurata sul riduttore di 20 °C)	T_{012}	Nm	20	17	18	19	16	3,6	2,8	2,2	1,9	1,6	1,4	1,1	1,1	1,1	1,1		
Gioco torsionale max.	j_t	arcmin	Standard ≤ 4																
Rigidità torsionale ^{b)}	C_{t21}	Nm/arcmin	76	87	99	97	96	87	87	87	87	87	87	87	99	97	96		
Forza assiale max. ^{o)}	F_{2AMax}	N	14200																
Coppia di ribaltamento max.	M_{2KMax}	Nm	3213																
Rendimento a pieno carico	η	%	96					94											
Durata	L_h	h	La durata è in funzione dell'effettivo utilizzo del riduttore ed è da verificare in fase di dimensionamento con cymex®																
Peso (inclusa flangia di adattamento standard)	m	kg	48					54											
Rumorosità (per i e n_1 di riferimento consultare cymex®)	L_{PA}	dB(A)	≤ 68																
Temperatura max. ammissibile sulla carcassa		°C	+90																
Temperatura ambiente		°C	da 0 a +40																
Lubrificazione			a vita																
Senso di rotazione			discorde tra ingresso e uscita																
Grado di protezione			IP 65																
Giunto consigliato in abbinamento: a soffietto in metallo (da ordinare separatamente - consultare cymex®)			BCT - 01500AAX - 125,000																
Diametro foro del giunto - lato applicazione		mm	X = 050,000 - 080,000																
Momento d'inerzia (riferito all'ingresso) Diametro morsetto calettatore [mm]	K	38	J_1	kgcm ²	-	-	-	-	-	16,8	14,8	12,9	12,3	11,2	10,9	10,3	10,1	10	9,93
	M	48	J_1	kgcm ²	96,5	64,6	50,5	38,2	31,8	31,5	29,5	27,6	27	25,9	25,6	25	24,8	24,7	24,6

Per un dimensionamento dettagliato si raccomanda di utilizzare il nostro software cymex® - www.wittenstein-cymex.com
In caso di funzionamento continuativo S1, contattateci per la configurazione ottimale.

^{a)} Per carichi combinati è necessaria verifica con cymex®

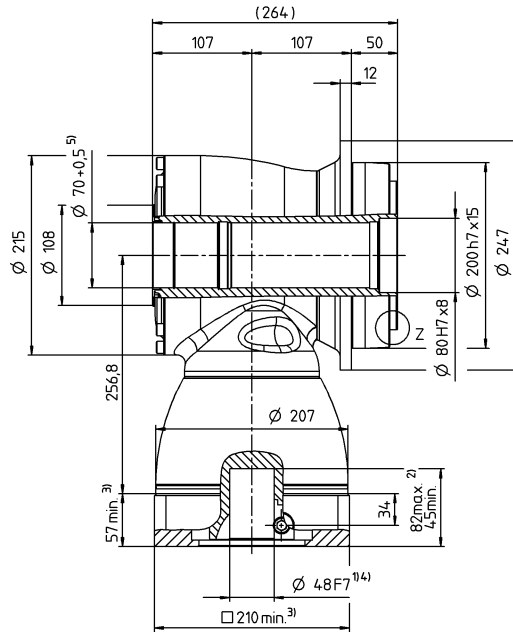
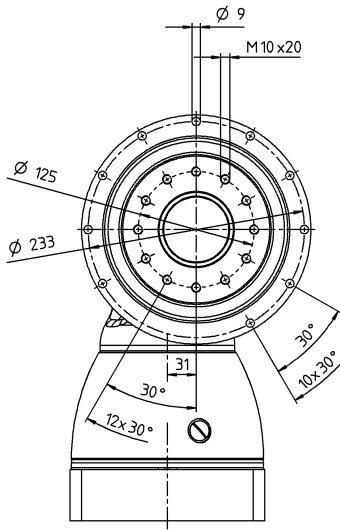
^{b)} Valida per diametro morsetto calettatore standard

^{c)} Riferita al centro dell'albero o della flangia sul lato di uscita

^{d)} Con temperature ambiente superiori, ridurre le velocità

1-stadio

Ø morsetto calettatore fino a 48⁴⁾ (M)⁶⁾

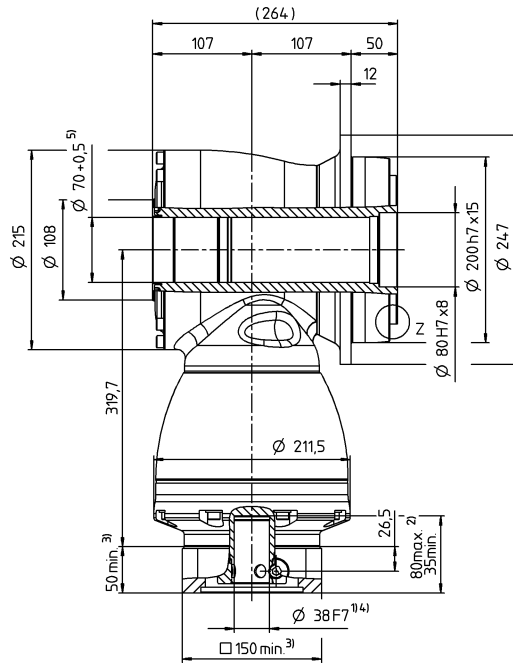
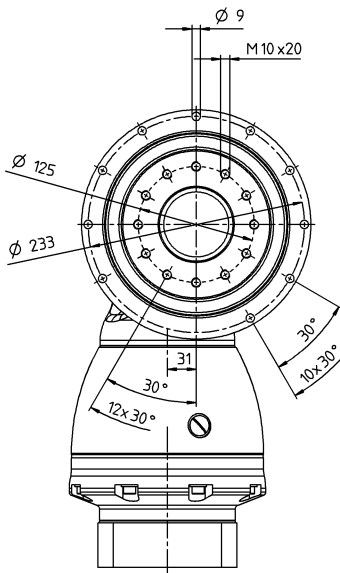


← A

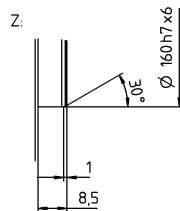
Diámetro albero motore [mm]

2-stadi

Ø morsetto calettatore fino a 38/48⁴⁾ (K⁶⁾/M)



← A



Per i diametri del morsetto calettatore disponibili vedere la scheda tecnica (momento d'inerzia).
Quote disponibili su richiesta.

Le quote non tollerate sono nominali

¹⁾ Verificare l'accoppiamento all'albero motore.

²⁾ Min./Max. lunghezza albero motore.

Per alberi motore più lunghi contattateci.

³⁾ Le quote dipendono dal motore.

⁴⁾ Per alberi motore con diametro inferiore l'accoppiamento viene eseguito con bussola di riduzione avente spessore della parete di minimo 1 mm.

⁵⁾ Durchgeführtes Element max. Ø 69,8 mm

⁶⁾ Diametro morsetto calettatore standard.

TPK+ 010 MF 2-stadi

				2-stadi											
Rapporto di riduzione	i			12	16	20	25	28	35	40	49	50	70	100	
Coppia max. ^{a) b)}	T_{2a}	Nm		144	144	180	180	210	210	80	175	100	140	168	
Coppia di accelerazione max. ^{b)} (max. 1000 cicli per ora)	T_{2B}	Nm		120	120	150	150	172	172	80	172	100	140	126	
Coppia nominale in uscita (a n_N)	T_{2N}	Nm		75	75	75	75	75	75	60	75	75	75	60	
Coppia di emergenza ^{a) b)} (fino a 1000 volte durante la vita del riduttore)	T_{2Not}	Nm		160	200	250	250	251	251	160	251	200	251	251	
Velocità nominale media in ingresso (a T_{2N} e temperatura ambiente 20 °C) ^{c)}	n_{1N}	min ⁻¹		2000	2400	2400	2700	2400	2500	2500	2500	2500	2500	2500	
Velocità max. in ingresso	n_{1Max}	min ⁻¹		7500	7500	7500	7500	7500	7500	7500	7500	7500	7500	7500	
Coppia senza carico ^{b)} (a $n_i = 3000$ rpm e temperatura misurata sul riduttore di 20 °C)	T_{012}	Nm		1,7	1,4	1,3	1,2	1,3	1,3	1,4	1,4	1,4	1,3	1,3	
Gioco torsionale max.	j_t	arcmin		Standard ≤ 5 / Ridotto ≤ 3											
Rigidità torsionale ^{b)}	C_{t21}	Nm/arcmin		16	16	20	21	23	24	15	23	19	22	27	
Rigidità di ribaltamento	C_{2K}	Nm/arcmin		225											
Forza assiale max. ^{c)}	F_{2AMax}	N		2795											
Coppia di ribaltamento max.	M_{2KMax}	Nm		270											
Rendimento a pieno carico	η	%		94											
Durata	L_h	h		La durata è in funzione dell'effettivo utilizzo del riduttore ed è da verificare in fase di dimensionamento con cymex®											
Peso (inclusa flangia di adattamento standard)	m	kg		5,2											
Rumorosità (per i e n_i , di riferimento consultare cymex®)	L_{PA}	dB(A)		≤ 66											
Temperatura max. ammissibile sulla carcassa		°C		+90											
Temperatura ambiente		°C		da 0 a +40											
Lubrificazione				a vita											
Senso di rotazione				discorde tra ingresso e uscita											
Grado di protezione				IP 65											
Giunto consigliato in abbinamento: a soffietto in metallo (da ordinare separatamente - consultare cymex®)				BCT - 00060AAX - 050,000											
Diametro foro del giunto - lato applicazione		mm		X = 014,000 - 035,000											
Momento d'inerzia (riferito all'ingresso) Diametro morsetto calettatore [mm]	C	14	J_1	kgcm ²	0,55	0,46	0,44	0,39	0,43	0,36	0,34	0,37	0,34	0,34	0,34
	E	19	J_1	kgcm ²	0,9	0,81	0,79	0,75	0,78	0,71	0,7	0,72	0,7	0,69	0,69

Per un dimensionamento dettagliato si raccomanda di utilizzare il nostro software cymex® - www.wittenstein-cymex.com
In caso di funzionamento continuativo S1, contattateci per la configurazione ottimale.

^{a)} Per carichi combinati è necessaria verifica con cymex®

^{b)} Valida per diametro morsetto calettatore standard

^{c)} Riferita al centro dell'albero o della flangia sul lato di uscita

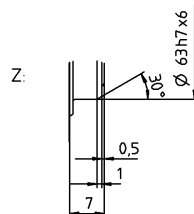
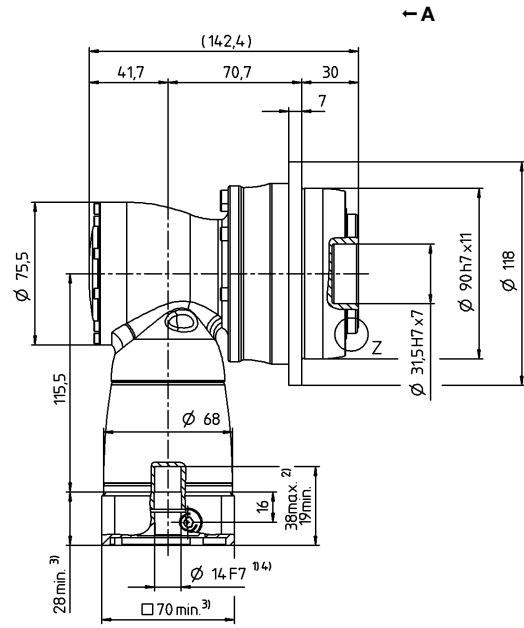
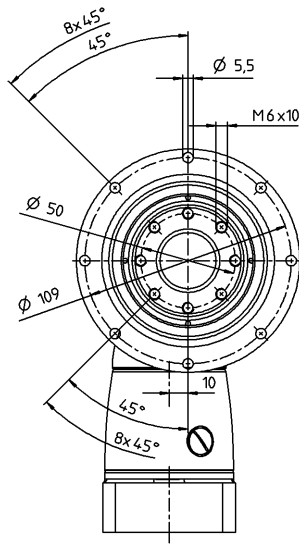
^{d)} Con temperature ambiente superiori, ridurre le velocità

Vista A

Diametro albero motore [mm]

2-stadi

Ø morsetto calettatore fino a 14/19⁴⁾ (C⁵⁾/E)



Riduttori ipoidi

TPK+

MF

Per i diametri del morsetto calettatore disponibili vedere la scheda tecnica (momento d'inerzia). Quote disponibili su richiesta.

Le quote non tollerate sono nominali

¹⁾ Verificare l'accoppiamento all'albero motore.

²⁾ Min./Max. lunghezza albero motore.

Per alberi motore più lunghi contattateci.

³⁾ Le quote dipendono dal motore.

⁴⁾ Per alberi motore con diametro inferiore l'accoppiamento viene eseguito con bussola di riduzione avente spessore della parete di minimo 1 mm.

⁵⁾ Diametro morsetto calettatore standard.

TPK+ 010 MF 3-stadi

			3-stadi														
Rapporto di riduzione	i		64	84	100	125	140	175	200	250	280	350	400	500	700	1000	
Coppia max. ^{a) b)}	T_{2a}	Nm	144	144	180	180	180	180	180	180	210	210	96	120	168	168	
Coppia di accelerazione max. ^{b)} (max. 1000 cicli per ora)	T_{2B}	Nm	120	120	150	150	150	150	150	150	172	172	80	100	140	126	
Coppia nominale in uscita (a n_n)	T_{2N}	Nm	85	85	90	90	90	90	90	90	75	90	60	75	90	60	
Coppia di emergenza ^{a) b)} (fino a 1000 volte durante la vita del riduttore)	T_{2Not}	Nm	200	160	250	250	250	250	250	250	251	251	160	200	251	251	
Velocità nominale media in ingresso (a T_{2N} e temperatura ambiente 20 °C) ^{c)}	n_{1N}	min ⁻¹	4400	4400	4400	4400	4400	4400	4400	4800	4400	4800	5500	5500	5500	5500	
Velocità max. in ingresso	n_{1Max}	min ⁻¹	6000	6000	6000	6000	6000	6000	6000	6000	6000	6000	6000	6000	6000	6000	
Coppia senza carico ^{b)} (a $n_i = 3000$ rpm e temperatura misurata sul riduttore di 20 °C)	T_{012}	Nm	0,3	0,3	0,3	0,3	0,3	0,3	0,2	0,2	0,2	0,2	0,2	0,2	0,2	0,2	
Gioco torsionale max.	j_t	arcmin	Standard ≤ 5 / Ridotto ≤ 3														
Rigidità torsionale ^{b)}	C_{t21}	Nm/arcmin	16	16	20	21	20	21	20	21	23	24	15	19	22	27	
Rigidità di ribaltamento	C_{2K}	Nm/arcmin	225														
Forza assiale max. ^{c)}	F_{2AMax}	N	2795														
Coppia di ribaltamento max.	M_{2KMax}	Nm	270														
Rendimento a pieno carico	η	%	92														
Durata	L_h	h	La durata è in funzione dell'effettivo utilizzo del riduttore ed è da verificare in fase di dimensionamento con cymex®														
Peso (inclusa flangia di adattamento standard)	m	kg	5,5														
Rumorosità (per i e n_i , di riferimento consultare cymex®)	L_{PA}	dB(A)	≤ 66														
Temperatura max. ammissibile sulla carcassa		°C	+90														
Temperatura ambiente		°C	da 0 a +40														
Lubrificazione			a vita														
Senso di rotazione			discorde tra ingresso e uscita														
Grado di protezione			IP 65														
Giunto consigliato in abbinamento: a soffietto in metallo (da ordinare separatamente - consultare cymex®)			BCT - 00060AAX - 050,000														
Diametro foro del giunto - lato applicazione		mm	X = 014,000 - 035,000														
Momento d'inerzia (riferito all'ingresso)	B 11	J_1	kgcm ²	0,09	0,07	0,08	0,07	0,06	0,06	0,06	0,06	0,06	0,06	0,06	0,06	0,06	0,06
Diametro morsetto calettatore [mm]	C 14	J_1	kgcm ²	0,2	0,18	0,19	0,19	0,18	0,18	0,17	0,17	0,17	0,17	0,17	0,17	0,17	0,17

Per un dimensionamento dettagliato si raccomanda di utilizzare il nostro software cymex® - www.wittenstein-cymex.com
In caso di funzionamento continuativo S1, contattateci per la configurazione ottimale.

^{a)} Per carichi combinati è necessaria verifica con cymex®

^{b)} Valida per diametro morsetto calettatore standard

^{c)} Riferita al centro dell'albero o della flangia sul lato di uscita

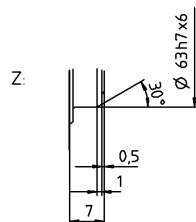
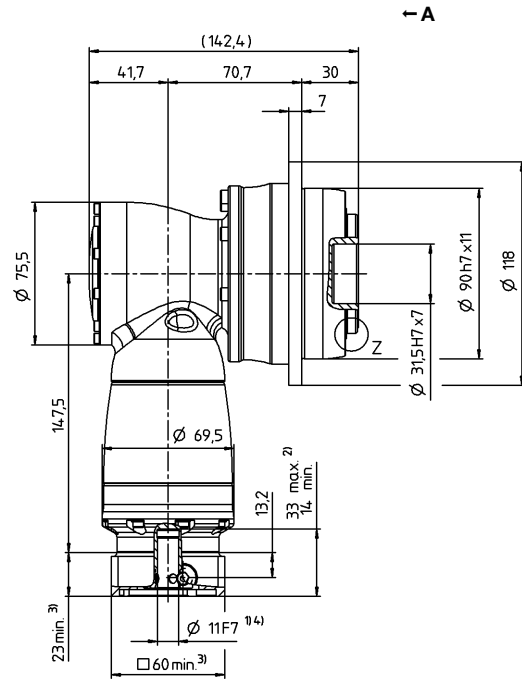
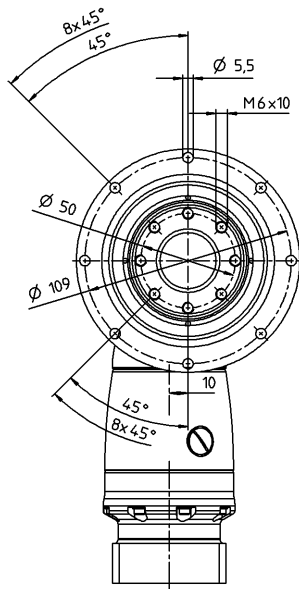
^{d)} Con temperature ambiente superiori, ridurre le velocità

Vista A

Diametro albero motore [mm]

3-stadi

Ø morsetto calettatore fino a 11/14⁴⁾ (B⁵⁾/C)



Per i diametri del morsetto calettatore disponibili vedere la scheda tecnica (momento d'inerzia). Quote disponibili su richiesta.

Le quote non tollerate sono nominali

¹⁾ Verificare l'accoppiamento all'albero motore.

²⁾ Min./Max. lunghezza albero motore.

Per alberi motore più lunghi contattateci.

³⁾ Le quote dipendono dal motore.

⁴⁾ Per alberi motore con diametro inferiore l'accoppiamento viene eseguito con bussola di riduzione avente spessore della parete di minimo 1 mm.

⁵⁾ Diametro morsetto calettatore standard.

Riduttori ipoidi

TPK+

MF

TPK+ 025 MF 2-stadi

			2-stadi											
Rapporto di riduzione	i		12	16	20	25	28	35	40	49	50	70	100	
Coppia max. ^{a) b)}	T_{2a}	Nm	336	336	380	380	352	352	200	352	250	350	352	
Coppia di accelerazione max. ^{b)} (max. 1000 cicli per ora)	T_{2B}	Nm	280	280	350	350	352	352	200	352	250	350	318	
Coppia nominale in uscita (a n_N)	T_{2N}	Nm	170	170	170	170	170	170	160	170	170	170	120	
Coppia di emergenza ^{a) b)} (fino a 1000 volte durante la vita del riduttore)	T_{2Not}	Nm	380	460	575	575	625	625	400	625	500	625	625	
Velocità nominale media in ingresso (a T_{2N} e temperatura ambiente 20 °C) ^{e)}	n_{1N}	min ⁻¹	2000	2400	2400	2700	2400	2500	2500	2500	2500	2500	2500	
Velocità max. in ingresso	n_{1Max}	min ⁻¹	7500	7500	7500	7500	7500	7500	7500	7500	7500	7500	7500	
Coppia senza carico ^{b)} (a $n_i = 3000$ rpm e temperatura misurata sul riduttore di 20 °C)	T_{012}	Nm	2,5	2,1	2	1,8	2	2,2	2	2,2	2	2	2	
Gioco torsionale max.	j_t	arcmin	Standard ≤ 4 / Ridotto ≤ 2											
Rigidità torsionale ^{b)}	C_{t21}	Nm/arcmin	40	42	53	55	59	60	44	60	55	60	56	
Rigidità di ribaltamento	C_{2K}	Nm/arcmin	550											
Forza assiale max. ^{c)}	F_{2AMax}	N	4800											
Coppia di ribaltamento max.	M_{2KMax}	Nm	440											
Rendimento a pieno carico	η	%	94											
Durata	L_h	h	La durata è in funzione dell'effettivo utilizzo del riduttore ed è da verificare in fase di dimensionamento con cymex®											
Peso (inclusa flangia di adattamento standard)	m	kg	9											
Rumorosità (per i e n_i , di riferimento consultare cymex®)	L_{PA}	dB(A)	≤ 68											
Temperatura max. ammissibile sulla carcassa		°C	+90											
Temperatura ambiente		°C	da 0 a +40											
Lubrificazione			a vita											
Senso di rotazione			discorde tra ingresso e uscita											
Grado di protezione			IP 65											
Giunto consigliato in abbinamento: a soffietto in metallo (da ordinare separatamente - consultare cymex®)			BCT - 00150AAX - 063,000											
Diametro foro del giunto - lato applicazione		mm	X = 019,000 - 042,000											
Momento d'inerzia (riferito all'ingresso)	E 19	J_1	kgcm ²	1,43	1,18	1,16	1,04	1,14	0,94	0,89	0,95	0,89	0,89	0,89
	H 28	J_1	kgcm ²	2,85	2,59	2,57	2,45	2,56	2,4	2,31	2,37	2,3	2,3	2,3
Diametro morsetto calettatore [mm]														

Per un dimensionamento dettagliato si raccomanda di utilizzare il nostro software cymex® - www.wittenstein-cymex.com
In caso di funzionamento continuativo S1, contattateci per la configurazione ottimale.

^{a)} Per carichi combinati è necessaria verifica con cymex®

^{b)} Valida per diametro morsetto calettatore standard

^{c)} Riferita al centro dell'albero o della flangia sul lato di uscita

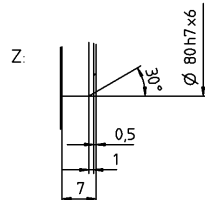
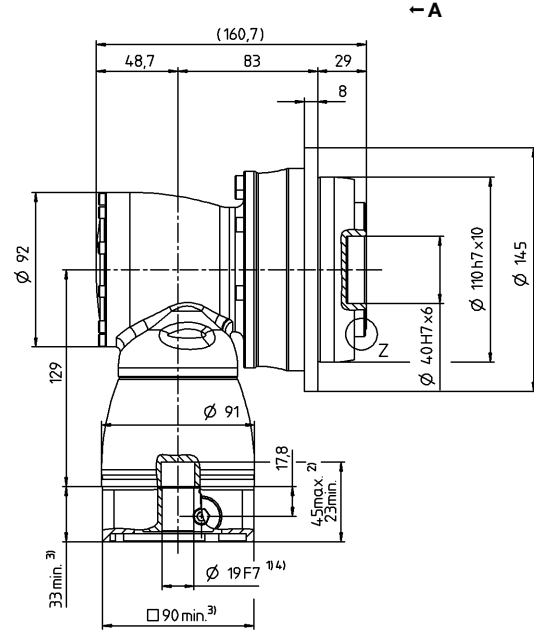
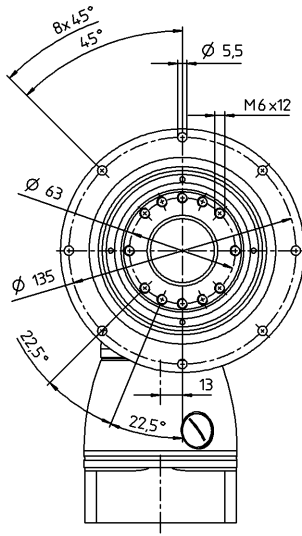
^{d)} Con temperature ambiente superiori, ridurre le velocità

Vista A

Diametro albero motore [mm]

2-stadi

Ø morsetto calettatore fino a 19/28⁴⁾ (E⁵⁾/H)



Per i diametri del morsetto calettatore disponibili vedere la scheda tecnica (momento d'inerzia). Quote disponibili su richiesta.

Le quote non tollerate sono nominali

¹⁾ Verificare l'accoppiamento all'albero motore.

²⁾ Min./Max. lunghezza albero motore.

Per alberi motore più lunghi contattateci.

³⁾ Le quote dipendono dal motore.

⁴⁾ Per alberi motore con diametro inferiore l'accoppiamento viene eseguito con bussola di riduzione avente spessore della parete di minimo 1 mm.

⁵⁾ Diametro morsetto calettatore standard.

Riduttori ipoidi

TPK+

MF

TPK+ 025 MF 3-stadi

			3-stadi													
Rapporto di riduzione	i		64	84	100	125	140	175	200	250	280	350	400	500	700	1000
Coppia max. ^{a) b)}	T_{2a}	Nm	336	336	380	380	380	380	380	380	352	352	240	300	352	352
Coppia di accelerazione max. ^{b)} (max. 1000 cicli per ora)	T_{2B}	Nm	280	280	350	350	350	350	350	350	352	352	200	250	350	318
Coppia nominale in uscita (a n_n)	T_{2N}	Nm	200	170	200	200	200	200	200	200	210	200	160	200	200	120
Coppia di emergenza ^{a) b)} (fino a 1000 volte durante la vita del riduttore)	T_{2Not}	Nm	460	380	575	575	575	575	575	575	625	625	400	500	625	625
Velocità nominale media in ingresso (a T_{2N} e temperatura ambiente 20 °C) ^{c)}	n_{1N}	min ⁻¹	3500	3500	3500	3500	3500	3500	3500	3800	3500	3800	4500	4500	4500	4500
Velocità max. in ingresso	n_{1Max}	min ⁻¹	6000	6000	6000	6000	6000	6000	6000	6000	6000	6000	6000	6000	6000	6000
Coppia senza carico ^{b)} (a $n_i = 3000$ rpm e temperatura misurata sul riduttore di 20 °C)	T_{012}	Nm	0,6	0,45	0,45	0,45	0,45	0,45	0,3	0,3	0,3	0,3	0,3	0,3	0,3	0,3
Gioco torsionale max.	j_t	arcmin	Standard ≤ 4 / Ridotto ≤ 2													
Rigidità torsionale ^{b)}	C_{t21}	Nm/arcmin	42	40	53	55	53	55	53	55	59	60	44	55	60	56
Rigidità di ribaltamento	C_{2K}	Nm/arcmin	550													
Forza assiale max. ^{c)}	F_{2AMax}	N	4800													
Coppia di ribaltamento max.	M_{2KMax}	Nm	440													
Rendimento a pieno carico	η	%	92													
Durata	L_h	h	La durata è in funzione dell'effettivo utilizzo del riduttore ed è da verificare in fase di dimensionamento con cymex®													
Peso (inclusa flangia di adattamento standard)	m	kg	9,8													
Rumorosità (per i e n_i , di riferimento consultare cymex®)	L_{PA}	dB(A)	≤ 68													
Temperatura max. ammissibile sulla carcassa		°C	+90													
Temperatura ambiente		°C	da 0 a +40													
Lubrificazione			a vita													
Senso di rotazione			discorde tra ingresso e uscita													
Grado di protezione			IP 65													
Giunto consigliato in abbinamento: a soffietto in metallo (da ordinare separatamente - consultare cymex®)			BCT - 00150AAX - 063,000													
Diametro foro del giunto - lato applicazione		mm	X = 019,000 - 042,000													
Momento d'inerzia (riferito all'ingresso)	C 14	J_1	kgcm ²	0,28	0,23	0,24	0,23	0,21	0,2	0,19	0,18	0,19	0,18	0,18	0,18	0,18
Diametro morsetto calettatore [mm]	E 19	J_1	kgcm ²	0,72	0,63	0,68	0,68	0,63	0,63	0,63	0,63	0,63	0,63	0,63	0,63	0,63

Per un dimensionamento dettagliato si raccomanda di utilizzare il nostro software cymex® - www.wittenstein-cymex.com
In caso di funzionamento continuativo S1, contattateci per la configurazione ottimale.

^{a)} Per carichi combinati è necessaria verifica con cymex®

^{b)} Valida per diametro morsetto calettatore standard

^{c)} Riferita al centro dell'albero o della flangia sul lato di uscita

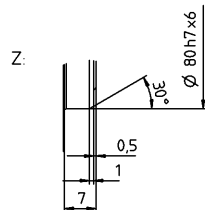
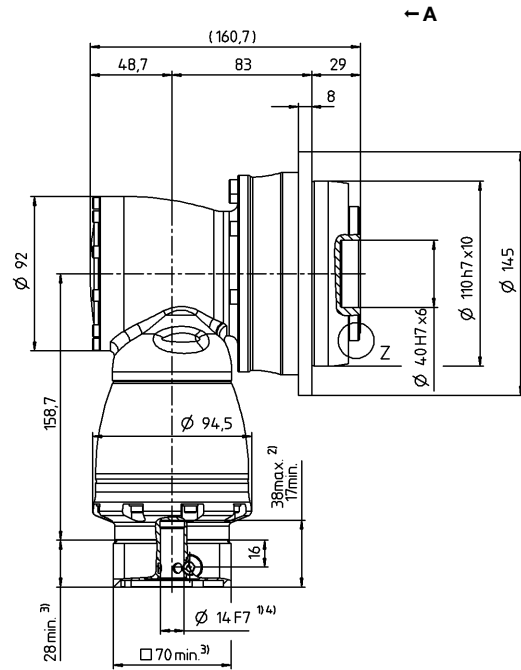
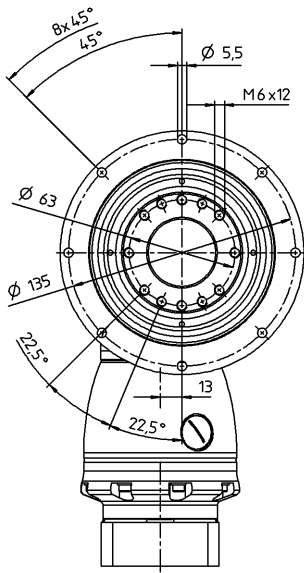
^{d)} Con temperature ambiente superiori, ridurre le velocità

Vista A

Diametro albero motore [mm]

3-stadi

Ø morsetto calettatore fino a 14/19⁴⁾ (C⁵⁾/E)



Per i diametri del morsetto calettatore disponibili vedere la scheda tecnica (momento d'inerzia). Quote disponibili su richiesta.

Le quote non tollerate sono nominali

¹⁾ Verificare l'accoppiamento all'albero motore.

²⁾ Min./Max. lunghezza albero motore.

Per alberi motore più lunghi contattateci.

³⁾ Le quote dipendono dal motore.

⁴⁾ Per alberi motore con diametro inferiore l'accoppiamento viene eseguito con bussola di riduzione avente spessore della parete di minimo 1 mm.

⁵⁾ Diametro morsetto calettatore standard.

Riduttori ipoidi

TPK+

MF

TPK+ 050 MF 2-stadi

			2-stadi												
Rapporto di riduzione	i		12	16	20	25	28	35	40	49	50	70	100		
Coppia max. ^{a) b)}	T_{2a}	Nm	816	816	992	992	868	868	500	868	625	868	720		
Coppia di accelerazione max. ^{b)} (max. 1000 cicli per ora)	T_{2B}	Nm	680	680	840	840	840	840	500	840	625	840	648		
Coppia nominale in uscita (a n_N)	T_{2N}	Nm	370	370	370	370	370	370	320	370	370	370	240		
Coppia di emergenza ^{a) b)} (fino a 1000 volte durante la vita del riduttore)	T_{2Not}	Nm	880	1040	1250	1250	1250	1250	1000	1250	1250	1250	1250		
Velocità nominale media in ingresso (a T_{2N} e temperatura ambiente 20 °C) ^{e)}	n_{1N}	min ⁻¹	1900	2300	2300	2600	2300	2300	2300	2300	2300	2300	2300		
Velocità max. in ingresso	n_{1Max}	min ⁻¹	5500	5500	5500	5500	5500	5500	5500	5500	5500	5500	5500		
Coppia senza carico ^{b)} (a $n_1 = 3000$ rpm e temperatura misurata sul riduttore di 20 °C)	T_{012}	Nm	5,6	4,3	4,2	3,4	4,1	4,7	3,3	4,1	3,3	3,3	3,3		
Gioco torsionale max.	j_t	arcmin	Standard ≤ 4 / Ridotto ≤ 2												
Rigidità torsionale ^{b)}	C_{121}	Nm/arcmin	87	91	111	119	123	127	96	127	115	125	112		
Rigidità di ribaltamento	C_{2K}	Nm/arcmin	560												
Forza assiale max. ^{c)}	F_{2AMax}	N	6130												
Coppia di ribaltamento max.	M_{2KMax}	Nm	1335												
Rendimento a pieno carico	η	%	94												
Durata	L_h	h	La durata è in funzione dell'effettivo utilizzo del riduttore ed è da verificare in fase di dimensionamento con cymex®												
Peso (inclusa flangia di adattamento standard)	m	kg	17												
Rumorosità (per i e n_1 , di riferimento consultare cymex®)	L_{PA}	dB(A)	≤ 68												
Temperatura max. ammissibile sulla carcassa		°C	+90												
Temperatura ambiente		°C	da 0 a +40												
Lubrificazione			a vita												
Senso di rotazione			discorde tra ingresso e uscita												
Grado di protezione			IP 65												
Giunto consigliato in abbinamento: a soffietto in metallo (da ordinare separatamente - consultare cymex®)			BCT - 00300AAX - 080,000												
Diametro foro del giunto - lato applicazione		mm	X = 024,000 - 060,000												
Momento d'inerzia (riferito all'ingresso)	H	28	J_1	kgcm ²	4,56	3,76	3,71	3,28	3,66	3	2,79	3,1	2,78	2,77	2,77
Diametro morsetto calettatore [mm]	K	38	J_1	kgcm ²	11,7	10,9	10,9	10,4	10,8	10,3	9,95	10,4	9,94	9,94	9,94

Per un dimensionamento dettagliato si raccomanda di utilizzare il nostro software cymex® - www.wittenstein-cymex.com
In caso di funzionamento continuativo S1, contattateci per la configurazione ottimale.

^{a)} Per carichi combinati è necessaria verifica con cymex®

^{b)} Valida per diametro morsetto calettatore standard

^{c)} Riferita al centro dell'albero o della flangia sul lato di uscita

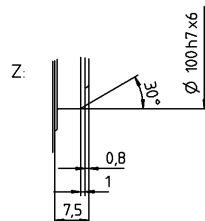
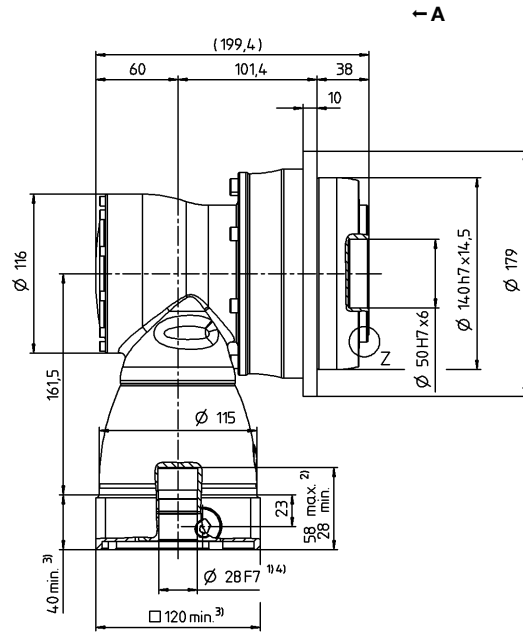
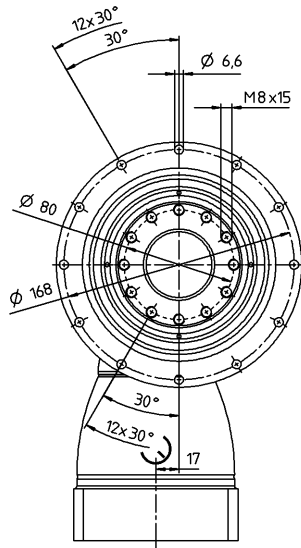
^{d)} Con temperature ambiente superiori, ridurre le velocità

Vista A

Diametro albero motore [mm]

2-stadi

Ø morsetto calettatore fino a 28/38⁴⁾ (H⁵⁾/K)



Per i diametri del morsetto calettatore disponibili vedere la scheda tecnica (momento d'inerzia). Quote disponibili su richiesta.

Le quote non tollerate sono nominali

¹⁾ Verificare l'accoppiamento all'albero motore.

²⁾ Min./Max. lunghezza albero motore.

Per alberi motore più lunghi contattateci.

³⁾ Le quote dipendono dal motore.

⁴⁾ Per alberi motore con diametro inferiore l'accoppiamento viene eseguito con bussola di riduzione avente spessore della parete di minimo 1 mm.

⁵⁾ Diametro morsetto calettatore standard.

Riduttori ipoidi

TPK+

MF

TPK+ 050 MF 3-stadi

			3-stadi														
Rapporto di riduzione	i		64	84	100	125	140	175	200	250	280	350	400	500	700	1000	
Coppia max. ^{a) b)}	T_{2a}	Nm	816	816	992	992	992	992	992	992	868	868	600	750	868	720	
Coppia di accelerazione max. ^{b)} (max. 1000 cicli per ora)	T_{2B}	Nm	680	680	840	840	840	840	840	840	840	840	500	625	840	648	
Coppia nominale in uscita (a n_n)	T_{2N}	Nm	400	400	400	400	400	400	400	400	400	400	320	370	400	240	
Coppia di emergenza ^{a) b)} (fino a 1000 volte durante la vita del riduttore)	T_{2Not}	Nm	1040	880	1250	1250	1250	1250	1250	1250	1250	1250	1000	1250	1250	1250	
Velocità nominale media in ingresso (a T_{2N} e temperatura ambiente 20 °C) ^{c)}	n_{1N}	min ⁻¹	3100	3100	3100	3100	3100	3100	3100	3500	3100	3500	4200	4200	4200	4200	
Velocità max. in ingresso	n_{1Max}	min ⁻¹	4500	4500	4500	4500	4500	4500	4500	4500	4500	4500	4500	4500	4500	4500	
Coppia senza carico ^{b)} (a $n_i = 3000$ rpm e temperatura misurata sul riduttore di 20 °C)	T_{012}	Nm	1,1	0,9	0,9	0,75	0,75	0,6	0,45	0,45	0,45	0,45	0,45	0,45	0,45	0,45	
Gioco torsionale max.	j_t	arcmin	Standard ≤ 4 / Ridotto ≤ 2														
Rigidità torsionale ^{b)}	C_{t21}	Nm/arcmin	91	87	111	119	111	119	111	119	123	127	95	115	125	112	
Rigidità di ribaltamento	C_{2K}	Nm/arcmin	560														
Forza assiale max. ^{c)}	F_{2AMax}	N	6130														
Coppia di ribaltamento max.	M_{2KMax}	Nm	1335														
Rendimento a pieno carico	η	%	92														
Durata	L_h	h	La durata è in funzione dell'effettivo utilizzo del riduttore ed è da verificare in fase di dimensionamento con cymex®														
Peso (inclusa flangia di adattamento standard)	m	kg	18,7														
Rumorosità (per i e n_i , di riferimento consultare cymex®)	L_{PA}	dB(A)	≤ 68														
Temperatura max. ammissibile sulla carcassa		°C	+90														
Temperatura ambiente		°C	da 0 a +40														
Lubrificazione			a vita														
Senso di rotazione			discorde tra ingresso e uscita														
Grado di protezione			IP 65														
Giunto consigliato in abbinamento: a soffietto in metallo (da ordinare separatamente - consultare cymex®)			BCT - 00300AAX - 080,000														
Diametro foro del giunto - lato applicazione		mm	X = 024,000 - 060,000														
Momento d'inerzia (riferito all'ingresso)	E 19	J_1	kgcm ²	1,01	0,76	0,88	0,85	0,76	0,75	0,7	0,69	0,7	0,69	0,69	0,69	0,69	0,69
Diametro morsetto calettatore [mm]	G 24	J_1	kgcm ²	2,57	2,32	2,44	2,42	2,32	2,31	2,26	2,25	2,26	2,25	2,25	2,25	2,25	2,25

Per un dimensionamento dettagliato si raccomanda di utilizzare il nostro software cymex® - www.wittenstein-cymex.com
In caso di funzionamento continuativo S1, contattateci per la configurazione ottimale.

^{a)} Per carichi combinati è necessaria verifica con cymex®

^{b)} Valida per diametro morsetto calettatore standard

^{c)} Riferita al centro dell'albero o della flangia sul lato di uscita

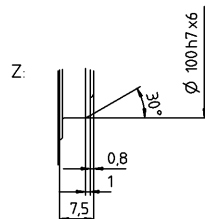
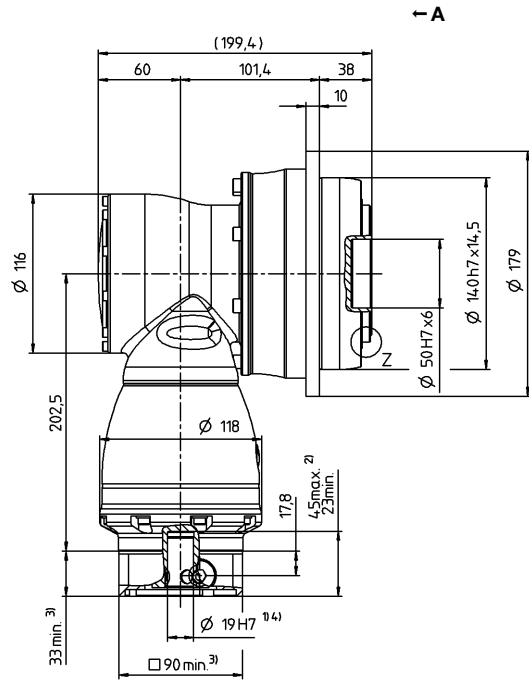
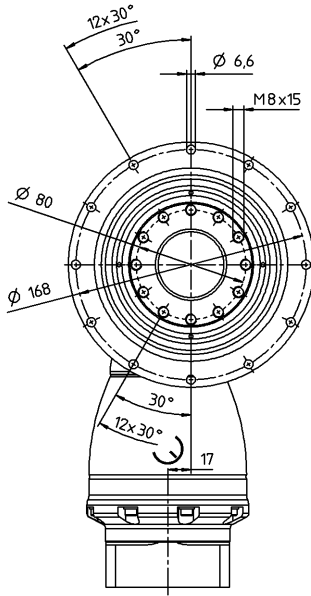
^{d)} Con temperature ambiente superiori, ridurre le velocità

Vista A

Diametro albero motore [mm]

3-stadi

Ø morsetto calettatore fino a 19/24 ⁴⁾ (E⁵⁾/G)



Per i diametri del morsetto calettatore disponibili vedere la scheda tecnica (momento d'inerzia). Quote disponibili su richiesta.

Le quote non tollerate sono nominali

¹⁾ Verificare l'accoppiamento all'albero motore.

²⁾ Min./Max. lunghezza albero motore.

Per alberi motore più lunghi contattateci.

³⁾ Le quote dipendono dal motore.

⁴⁾ Per alberi motore con diametro inferiore l'accoppiamento viene eseguito con bussola di riduzione avente spessore della parete di minimo 1 mm.

⁵⁾ Diametro morsetto calettatore standard.

Riduttori ipoidi

TPK+

MF

TPK+ 110 MF 2-stadi

				2-stadi										
Rapporto di riduzione	i			12	16	20	25	28	35	40	49	50	70	100
Coppia max. ^{a) b)}	T_{2a}	Nm		1440	1440	1800	1800	2520	2520	840	1750	1050	1470	2100
Coppia di accelerazione max. ^{b)} (max. 1000 cicli per ora)	T_{2B}	Nm		1200	1200	1500	1500	1920	1920	840	1750	1050	1470	1680
Coppia nominale in uscita (a n_N)	T_{2N}	Nm		700	700	750	750	750	750	640	750	750	750	750
Coppia di emergenza ^{a) b)} (fino a 1000 volte durante la vita del riduttore)	T_{2Not}	Nm		1600	2000	2500	2500	3075	3075	1600	3075	2000	2800	3075
Velocità nominale media in ingresso (a T_{2N} e temperatura ambiente 20 °C) ^{e)}	n_{1N}	min ⁻¹		1600	1900	1900	2100	1900	2100	2100	2100	2100	2100	2100
Velocità max. in ingresso	n_{1Max}	min ⁻¹		5000	5000	5000	5000	5000	5000	5000	5000	5000	5000	5000
Coppia senza carico ^{b)} (a $n_1 = 3000$ rpm e temperatura misurata sul riduttore di 20 °C)	T_{012}	Nm		12	8,9	8,9	5,5	8,2	8	7,5	10	7,5	7,4	7,4
Gioco torsionale max.	j_t	arcmin		Standard ≤ 4 / Ridotto ≤ 2										
Rigidità torsionale ^{b)}	C_{t21}	Nm/arcmin		253	269	336	346	400	407	274	410	341	404	389
Rigidità di ribaltamento	C_{2K}	Nm/arcmin		1452										
Forza assiale max. ^{c)}	F_{2AMax}	N		10050										
Coppia di ribaltamento max.	M_{2KMax}	Nm		3280										
Rendimento a pieno carico	η	%		94										
Durata	L_h	h		La durata è in funzione dell'effettivo utilizzo del riduttore ed è da verificare in fase di dimensionamento con cymex®										
Peso (inclusa flangia di adattamento standard)	m	kg		41										
Rumorosità (per i e n_1 , di riferimento consultare cymex®)	L_{PA}	dB(A)		≤ 70										
Temperatura max. ammissibile sulla carcassa		°C		+90										
Temperatura ambiente		°C		da 0 a +40										
Lubrificazione				a vita										
Senso di rotazione				discorde tra ingresso e uscita										
Grado di protezione				IP 65										
Giunto consigliato in abbinamento: a soffietto in metallo (da ordinare separatamente - consultare cymex®)				BCT - 01500AAX - 125,000										
Diametro foro del giunto - lato applicazione		mm		X = 050,000 - 080,000										
Momento d'inerzia (riferito all'ingresso) Diametro morsetto calettatore [mm]	K	38	J_1	kgcm ²	24,3	19	18,7	16,1	18,5	15,7	12,8	17,5	12,7	12,7

Per un dimensionamento dettagliato si raccomanda di utilizzare il nostro software cymex® - www.wittenstein-cymex.com
In caso di funzionamento continuativo S1, contattateci per la configurazione ottimale.

^{a)} Per carichi combinati è necessaria verifica con cymex®

^{b)} Valida per diametro morsetto calettatore standard

^{c)} Riferita al centro dell'albero o della flangia sul lato di uscita

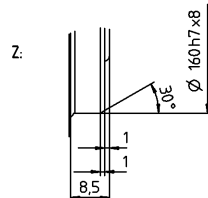
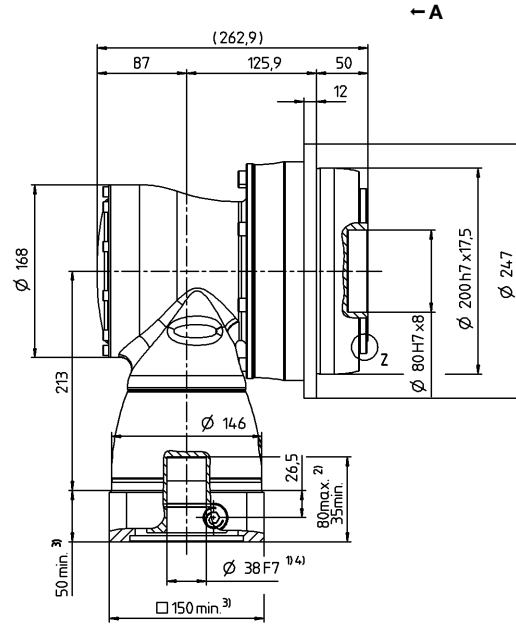
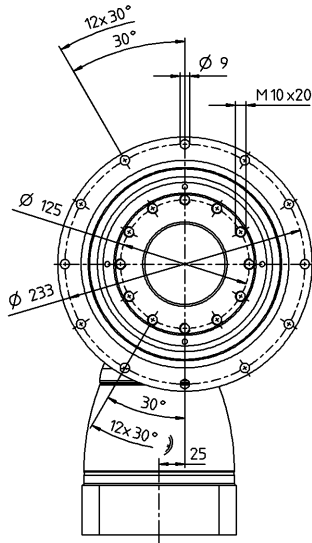
^{d)} Con temperature ambiente superiori, ridurre le velocità

Vista A

Diametro albero motore [mm]

2-stadi

Ø morsetto calettatore fino a 38⁴⁾ (K)⁵⁾



Per i diametri del morsetto calettatore disponibili vedere la scheda tecnica (momento d'inerzia). Quote disponibili su richiesta.

Le quote non tollerate sono nominali

¹⁾ Verificare l'accoppiamento all'albero motore.

²⁾ Min./Max. lunghezza albero motore.

Per alberi motore più lunghi contattateci.

³⁾ Le quote dipendono dal motore.

⁴⁾ Per alberi motore con diametro inferiore l'accoppiamento viene eseguito con bussola di riduzione avente spessore della parete di minimo 1 mm.

⁵⁾ Diametro morsetto calettatore standard.

Riduttori ipoidi

TPK+

MF

TPK+ 110 MF 3-stadi

			3-stadi														
Rapporto di riduzione	i		64	84	100	125	140	175	200	250	280	350	400	500	700	1000	
Coppia max. ^{a) b)}	T_{2a}	Nm	1440	1440	1800	1800	1800	1800	1800	1800	2520	2520	1008	1260	1764	2240	
Coppia di accelerazione max. ^{b)} (max. 1000 cicli per ora)	T_{2B}	Nm	1200	1200	1500	1500	1500	1500	1500	1500	1920	1920	840	1050	1470	1680	
Coppia nominale in uscita (a n_n)	T_{2N}	Nm	700	700	950	950	950	950	950	950	1120	1250	640	750	1120	800	
Coppia di emergenza ^{a) b)} (fino a 1000 volte durante la vita del riduttore)	T_{2Not}	Nm	2000	1600	2500	2500	2500	2500	2500	2500	3075	3075	1600	2000	2800	3075	
Velocità nominale media in ingresso (a T_{2N} e temperatura ambiente 20 °C) ^{c)}	n_{1N}	min ⁻¹	2900	2900	2900	2900	2900	2900	2900	3200	2900	3200	3900	3900	3900	3900	
Velocità max. in ingresso	n_{1Max}	min ⁻¹	4500	4500	4500	4500	4500	4500	4500	4500	4500	4500	4500	4500	4500	4500	
Coppia senza carico ^{b)} (a $n_i = 3000$ rpm e temperatura misurata sul riduttore di 20 °C)	T_{012}	Nm	3	1,5	2,4	1,8	1,8	1,5	1,5	1,2	1,5	1,2	1,2	1,2	1,2	1,2	
Gioco torsionale max.	j_t	arcmin	Standard ≤ 4 / Ridotto ≤ 2														
Rigidità torsionale ^{b)}	C_{t21}	Nm/arcmin	269	252	336	346	336	346	336	346	400	407	274	341	404	389	
Rigidità di ribaltamento	C_{2K}	Nm/arcmin	1452														
Forza assiale max. ^{c)}	F_{2AMax}	N	10050														
Coppia di ribaltamento max.	M_{2KMax}	Nm	3280														
Rendimento a pieno carico	η	%	92														
Durata	L_h	h	La durata è in funzione dell'effettivo utilizzo del riduttore ed è da verificare in fase di dimensionamento con cymex®														
Peso (inclusa flangia di adattamento standard)	m	kg	45,4														
Rumorosità (per i e n_i , di riferimento consultare cymex®)	L_{PA}	dB(A)	≤ 70														
Temperatura max. ammissibile sulla carcassa		°C	+90														
Temperatura ambiente		°C	da 0 a +40														
Lubrificazione			a vita														
Senso di rotazione			discorde tra ingresso e uscita														
Grado di protezione			IP 65														
Giunto consigliato in abbinamento: a soffietto in metallo (da ordinare separatamente - consultare cymex®)			BCT - 01500AAX - 125,000														
Diametro foro del giunto - lato applicazione		mm	X = 050,000 - 080,000														
Momento d'inerzia (riferito all'ingresso)	G 24	J_1	kgcm ²	3,97	2,82	3,36	3,22	2,82	2,75	2,5	2,47	2,5	2,44	2,42	2,42	2,42	2,42
Diametro morsetto calettatore [mm]	K 38	J_1	kgcm ²	10,9	9,74	10,3	10,1	9,74	9,66	9,41	9,38	9,41	9,38	9,33	9,33	9,33	9,33

Per un dimensionamento dettagliato si raccomanda di utilizzare il nostro software cymex® - www.wittenstein-cymex.com
In caso di funzionamento continuativo S1, contattateci per la configurazione ottimale.

^{a)} Per carichi combinati è necessaria verifica con cymex®

^{b)} Valida per diametro morsetto calettatore standard

^{c)} Riferita al centro dell'albero o della flangia sul lato di uscita

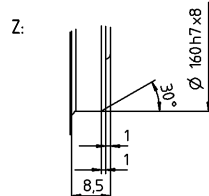
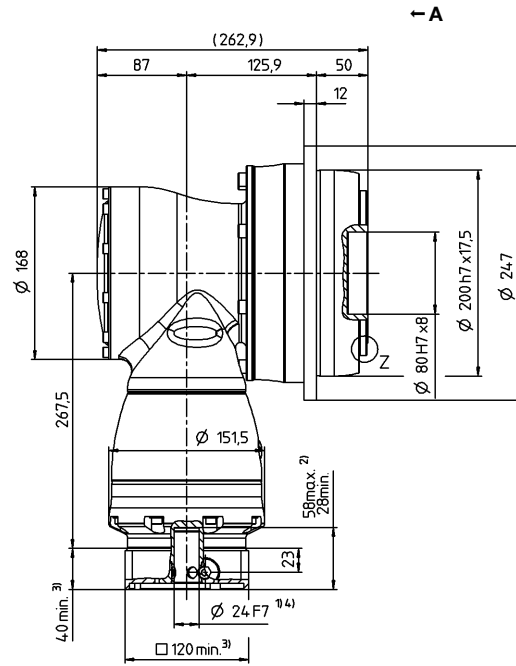
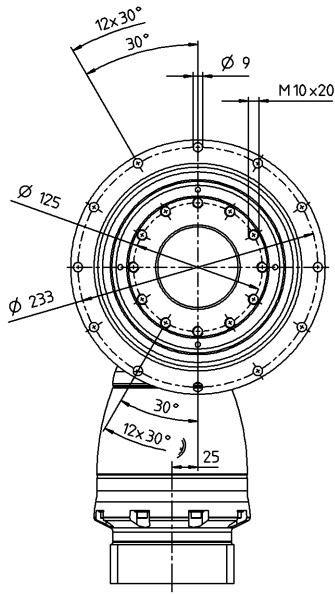
^{d)} Con temperature ambiente superiori, ridurre le velocità

Vista A

Diametro albero motore [mm]

3-stadi

Ø morsetto calettatore fino a 24/38⁴⁾ (G⁵⁾/K)



Per i diametri del morsetto calettatore disponibili vedere la scheda tecnica (momento d'inerzia). Quote disponibili su richiesta.

Le quote non tollerate sono nominali

¹⁾ Verificare l'accoppiamento all'albero motore.

²⁾ Min./Max. lunghezza albero motore.

Per alberi motore più lunghi contattateci.

³⁾ Le quote dipendono dal motore.

⁴⁾ Per alberi motore con diametro inferiore l'accoppiamento viene eseguito con bussola di riduzione avente spessore della parete di minimo 1 mm.

⁵⁾ Diametro morsetto calettatore standard.

Riduttori ipoidi

TPK+

MF

TPK+ 300 MF 2-stadi

				2-stadi								
Rapporto di riduzione	i		15	20	25	35	49	50	70	100		
Coppia max. ^{a) b)}	T_{2a}	Nm	3840	3840	3840	5250	3840	2350	3290	2800		
Coppia di accelerazione max. ^{b)} (max. 1000 cicli per ora)	T_{2B}	Nm	3200	3200	3200	3960	3850	2350	3290	2280		
Coppia nominale in uscita (a n_{1N})	T_{2N}	Nm	2000	2000	2000	1800	1800	1800	1800	1600		
Coppia di emergenza ^{a) b)} (fino a 1000 volte durante la vita del riduttore)	T_{2Not}	Nm	4500	5250	5250	7350	6790	4500	6300	8750		
Velocità nominale media in ingresso (a T_{2N} e temperatura ambiente 20 °C) ^{e)}	n_{1N}	min ⁻¹	1500	1700	1900	1900	1700	1700	1700	1700		
Velocità max. in ingresso	n_{1Max}	min ⁻¹	4500	4500	4500	4500	4500	4500	4500	4500		
Coppia senza carico ^{b)} (a $n_1 = 3000$ rpm e temperatura misurata sul riduttore di 20 °C)	T_{012}	Nm	24	19	15	14	17	21	17	16		
Gioco torsionale max.	j_t	arcmin	Standard ≤ 4 / Ridotto ≤ 2									
Rigidezza torsionale ^{b)}	C_{t21}	Nm/arcmin	615	640	664	730	728	658	727	642		
Rigidezza di ribaltamento	C_{2K}	Nm/arcmin	5560									
Forza assiale max. ^{c)}	F_{2AMax}	N	33000									
Coppia di ribaltamento max.	M_{2KMax}	Nm	5900									
Rendimento a pieno carico	η	%	94									
Durata	L_h	h	La durata è in funzione dell'effettivo utilizzo del riduttore ed è da verificare in fase di dimensionamento con cymex®									
Peso (inclusa flangia di adattamento standard)	m	kg	83									
Rumorosità (per i e n_1 , di riferimento consultare cymex®)	L_{PA}	dB(A)	≤ 71									
Temperatura max. ammissibile sulla carcassa		°C	+90									
Temperatura ambiente		°C	da 0 a +40									
Lubrificazione			a vita									
Senso di rotazione			discorde tra ingresso e uscita									
Grado di protezione			IP 65									
Giunto consigliato in abbinamento: a soffietto in metallo (da ordinare separatamente - consultare cymex®)			-									
Diametro foro del giunto - lato applicazione		mm	-									
Momento d'inerzia (riferito all'ingresso) Diametro morsetto calettatore [mm]	M	48	J_1	kgcm ²	74	52	43	43	35	30	30	30

Per un dimensionamento dettagliato si raccomanda di utilizzare il nostro software cymex® - www.wittenstein-cymex.com
In caso di funzionamento continuativo S1, contattateci per la configurazione ottimale.

^{a)} Per carichi combinati è necessaria verifica con cymex®

^{b)} Valida per diametro morsetto calettatore standard

^{c)} Riferita al centro dell'albero o della flangia sul lato di uscita

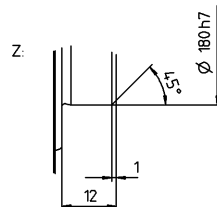
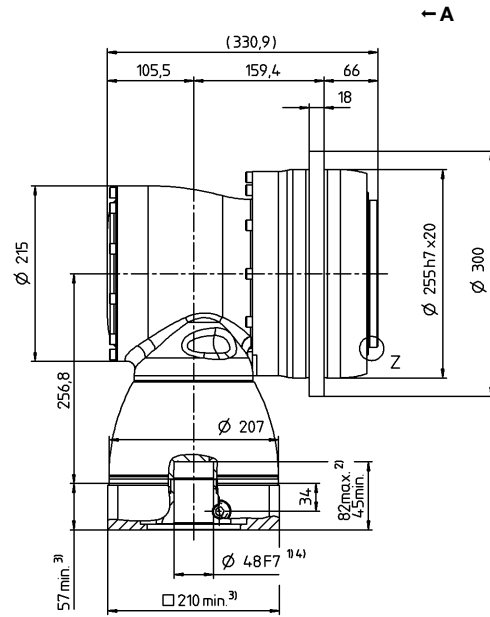
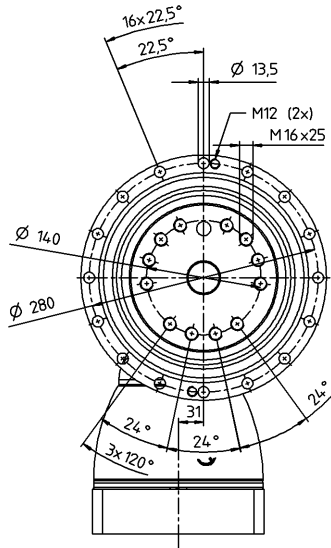
^{d)} Con temperature ambiente superiori, ridurre le velocità

Vista A

Diametro albero motore [mm]

2-stadi

Ø morsetto calettatore fino a 48⁴⁾ (M)⁵⁾



Riduttori ipoidi

TPK+

MF

Per i diametri del morsetto calettatore disponibili vedere la scheda tecnica (momento d'inerzia). Quote disponibili su richiesta.

Le quote non tollerate sono nominali

¹⁾ Verificare l'accoppiamento all'albero motore.

²⁾ Min./Max. lunghezza albero motore.

Per alberi motore più lunghi contattateci.

³⁾ Le quote dipendono dal motore.

⁴⁾ Per alberi motore con diametro inferiore l'accoppiamento viene eseguito con bussola di riduzione avente spessore della parete di minimo 1 mm.

⁵⁾ Diametro morsetto calettatore standard.

TPK+ 300 MF 3-stadi

			3-stadi													
Rapporto di riduzione	i		63	100	125	140	175	200	250	280	350	500	700	1000		
Coppia max. ^{a) b)}	T_{2a}	Nm	5250	3840	3840	3840	3840	3840	3840	5250	5250	2820	3948	2800		
Coppia di accelerazione max. ^{b)} (max. 1000 cicli per ora)	T_{2B}	Nm	3960	3200	3200	3200	3200	3200	3200	3960	3960	2350	3290	2280		
Coppia nominale in uscita (a n_{1N})	T_{2N}	Nm	1800	2000	2000	2000	2000	2000	2000	1800	1800	1800	1800	1600		
Coppia di emergenza ^{a) b)} (fino a 1000 volte durante la vita del riduttore)	T_{2Not}	Nm	6300	5250	5250	5250	5250	5250	5250	7350	7350	4500	6300	8750		
Velocità nominale media in ingresso (a T_{2N} e temperatura ambiente 20 °C) ^{c)}	n_{1N}	min ⁻¹	2700	2700	2700	2700	2700	2700	2900	2700	2900	3400	3400	3400		
Velocità max. in ingresso	n_{1Max}	min ⁻¹	4000	4000	4000	4000	4000	4000	4000	4000	4000	4000	4000	4000		
Coppia senza carico ^{b)} (a $n_1 = 3000$ rpm e temperatura misurata sul riduttore di 20 °C)	T_{012}	Nm	11	6	5	4,2	3,8	3	2,8	2,6	2,4	2,2	2,2	2		
Gioco torsionale max.	j_t	arcmin	Standard ≤ 4 / Ridotto ≤ 2													
Rigidità torsionale ^{b)}	C_{t21}	Nm/arcmin	699	640	664	640	664	640	664	715	730	658	727	642		
Rigidità di ribaltamento	C_{2K}	Nm/arcmin	5560													
Forza assiale max. ^{c)}	F_{2AMax}	N	33000													
Coppia di ribaltamento max.	M_{2KMax}	Nm	5900													
Rendimento a pieno carico	η	%	92													
Durata	L_h	h	La durata è in funzione dell'effettivo utilizzo del riduttore ed è da verificare in fase di dimensionamento con cymex®													
Peso (inclusa flangia di adattamento standard)	m	kg	87													
Rumorosità (per i e n_1 , di riferimento consultare cymex®)	L_{PA}	dB(A)	≤ 71													
Temperatura max. ammissibile sulla carcassa		°C	+90													
Temperatura ambiente		°C	da 0 a +40													
Lubrificazione			a vita													
Senso di rotazione			discorde tra ingresso e uscita													
Grado di protezione			IP 65													
Giunto consigliato in abbinamento: a soffietto in metallo (da ordinare separatamente - consultare cymex®)			-													
Diametro foro del giunto - lato applicazione		mm	-													
Momento d'inerzia (riferito all'ingresso) Diametro morsetto calettatore [mm]	K	38	J_1	kgcm ²	17,8	14,1	12,1	11	10,8	10,2	10,1	10,1	10	9,9	9,9	9,9
	M	48	J_1	kgcm ²	32,5	28,8	26,8	25,7	25,5	24,9	24,8	24,9	24,8	24,6	24,6	24,6

Per un dimensionamento dettagliato si raccomanda di utilizzare il nostro software cymex® - www.wittenstein-cymex.com
In caso di funzionamento continuativo S1, contattateci per la configurazione ottimale.

^{a)} Per carichi combinati è necessaria verifica con cymex®

^{b)} Valida per diametro morsetto calettatore standard

^{c)} Riferita al centro dell'albero o della flangia sul lato di uscita

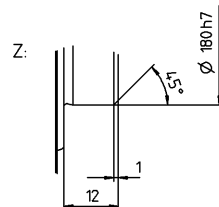
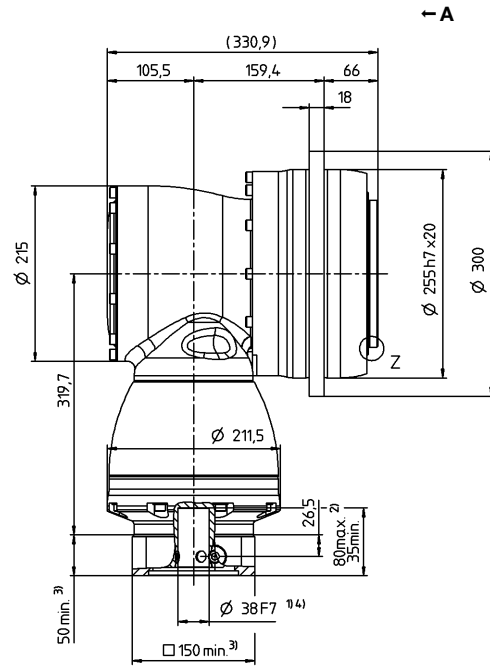
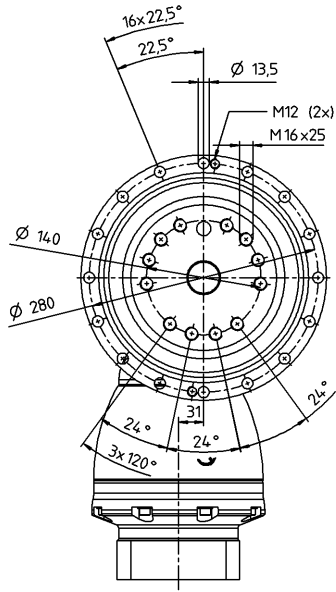
^{d)} Con temperature ambiente superiori, ridurre le velocità

Vista A

Diametro albero motore [mm]

3-stadi

Ø morsetto calettatore fino a 38/48⁴⁾ (K⁵⁾/M)



Per i diametri del morsetto calettatore disponibili vedere la scheda tecnica (momento d'inerzia). Quote disponibili su richiesta.

Le quote non tollerate sono nominali

¹⁾ Verificare l'accoppiamento all'albero motore.

²⁾ Min./Max. lunghezza albero motore.

Per alberi motore più lunghi contattateci.

³⁾ Le quote dipendono dal motore.

⁴⁾ Per alberi motore con diametro inferiore l'accoppiamento viene eseguito con bussola di riduzione avente spessore della parete di minimo 1 mm.

⁵⁾ Diametro morsetto calettatore standard.

TPK+ 500 MF 3-stadi

				3-stadi				
Rapporto di riduzione	i			100	175	350	500	1000
Coppia max. ^{a) b)}	T_{2a}	Nm		5446	6250	6808	4975	4800
Coppia di accelerazione max. ^{b)} (max. 1000 cicli per ora)	T_{2B}	Nm		5446	6250	6808	4975	4800
Coppia nominale in uscita (a n_N)	T_{2N}	Nm		3350	3800	3800	2900	2900
Coppia di emergenza ^{a) b)} (fino a 1000 volte durante la vita del riduttore)	T_{2Not}	Nm		10000	11250	14000	15000	15000
Velocità nominale media in ingresso (a T_{2N} e temperatura ambiente 20 °C) ^{e)}	n_{1N}	min ⁻¹		2100	1900	1900	1900	1900
Velocità max. in ingresso	n_{1Max}	min ⁻¹		5000	5000	5000	5000	5000
Coppia senza carico ^{b)} (a $n_1 = 3000$ rpm e temperatura misurata sul riduttore di 20 °C)	T_{012}	Nm		7,2	11	7,8	7,8	7,8
Gioco torsionale max.	j_t	arcmin	Standard $\leq 3,3$ / Ridotto $\leq 2,3$					
Rigidità torsionale ^{b)}	C_{t21}	Nm/arcmin		1250	1350	1350	1280	1050
Rigidità di ribaltamento	C_{2K}	Nm/arcmin		9480				
Forza assiale max. ^{c)}	F_{2AMax}	N		50000				
Coppia di ribaltamento max.	M_{2KMax}	Nm		8800				
Rendimento a pieno carico	η	%		92				
Durata	L_h	h	La durata è in funzione dell'effettivo utilizzo del riduttore ed è da verificare in fase di dimensionamento con cymex®					
Peso (inclusa flangia di adattamento standard)	m	kg		96				
Rumorosità (per i e n_1 , di riferimento consultare cymex®)	L_{PA}	dB(A)		≤ 71				
Temperatura max. ammissibile sulla carcassa		°C		+90				
Temperatura ambiente		°C		da 0 a +40				
Lubrificazione				a vita				
Senso di rotazione				discorde tra ingresso e uscita				
Grado di protezione				IP 65				
Giunto consigliato in abbinamento: a soffietto in metallo (da ordinare separatamente - consultare cymex®)				-				
Diametro foro del giunto - lato applicazione		mm		-				
Momento d'inerzia (riferito all'ingresso) Diametro morsetto calettatore [mm]	K	38	J_1	kgcm ²	16,7	16,5	16,4	16,4

Per un dimensionamento dettagliato si raccomanda di utilizzare il nostro software cymex® - www.wittenstein-cymex.com
In caso di funzionamento continuativo S1, contattateci per la configurazione ottimale.

^{a)} Per carichi combinati è necessaria verifica con cymex®

^{b)} Valida per diametro morsetto calettatore standard

^{c)} Riferita al centro dell'albero o della flangia sul lato di uscita

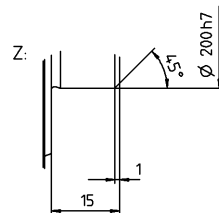
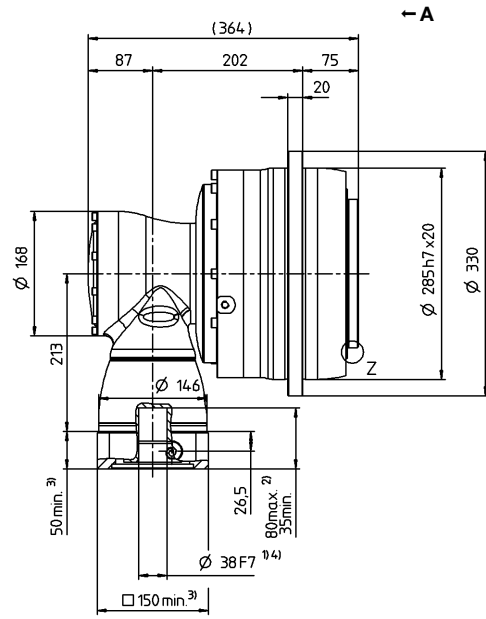
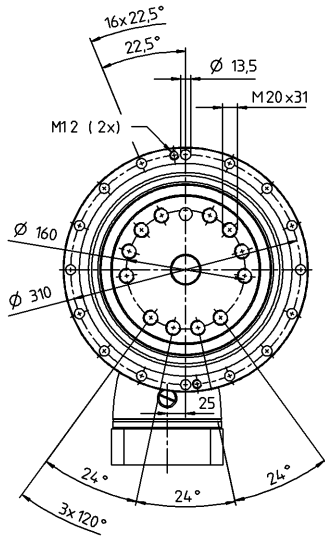
^{d)} Con temperature ambiente superiori, ridurre le velocità

Vista A

Diametro albero motore [mm]

3-stadi

Ø morsetto calettatore fino a 38⁴⁾ (K⁵⁾



Per i diametri del morsetto calettatore disponibili vedere la scheda tecnica (momento d'inerzia). Quote disponibili su richiesta.

Le quote non tollerate sono nominali

¹⁾ Verificare l'accoppiamento all'albero motore.

²⁾ Min./Max. lunghezza albero motore.

Per alberi motore più lunghi contattateci.

³⁾ Le quote dipendono dal motore.

⁴⁾ Per alberi motore con diametro inferiore l'accoppiamento viene eseguito con bussola di riduzione avente spessore della parete di minimo 1 mm.

⁵⁾ Diametro morsetto calettatore standard.

Riduttori ipoidi

TPK+

MF

TPK+ 025 MA 3-stadi / 4-stadi

			3-stadi							4-stadi									
Rapporto di riduzione	i		66	88	110	137,5	154	220	385	330	462	577,5	770	1078	1540	2695	3850	5500	
Coppia max. ^{a) b)}	T_{2a}	Nm	583	583	583	583	550	440	583	583	583	583	583	583	583	583	583	583	
Coppia di accelerazione max. ^{b)} (max. 1000 cicli per ora)	T_{2B}	Nm	530	530	530	530	530	440	530	530	530	530	530	530	530	530	530	530	
Coppia nominale in uscita (a n_N)	T_{2N}	Nm	375	375	375	375	375	330	375	375	375	375	375	375	375	375	375	375	
Coppia di emergenza ^{a) b)} (fino a 1000 volte durante la vita del riduttore)	T_{2Not}	Nm	880	1100	1100	1200	990	880	1200	880	1200	1200	1200	1200	1200	1200	1200	1200	
Velocità nominale media in ingresso (a T_{2N} e temperatura ambiente 20 °C) ^{c)}	n_{1N}	min ⁻¹	2400	2600	2900	2900	2900	2900	2900	4300	4300	4300	4300	4300	4300	5400	5400	5400	
Velocità max. in ingresso	n_{1Max}	min ⁻¹	7500	7500	7500	7500	7500	7500	7500	6000	6000	6000	6000	6000	6000	6000	6000	6000	
Coppia senza carico ^{b)} (a $n_i = 3000$ rpm e temperatura misurata sul riduttore di 20 °C)	T_{012}	Nm	1,6	1,4	1,2	1,2	1,4	1,6	1,6	0,45	0,45	0,3	0,3	0,3	0,2	0,2	0,2	0,2	
Gioco torsionale max.	j_t	arcmin	Standard $\leq 1,3$																
Rigidezza torsionale ^{b)}	C_{t21}	Nm/arcmin	95	95	96	99	95	94	101	95	101	98	98	102	102	101	101	98	
Rigidezza di ribaltamento	C_{2K}	Nm/arcmin	550																
Forza assiale max. ^{c)}	F_{2AMax}	N	4800																
Coppia di ribaltamento max.	M_{2KMax}	Nm	550																
Rendimento a pieno carico	η	%	92							90									
Durata	L_h	h	La durata è in funzione dell'effettivo utilizzo del riduttore ed è da verificare in fase di dimensionamento con cymex®																
Peso (inclusa flangia di adattamento standard)	m	kg	8,4							8,7									
Rumorosità (per i e n_i , di riferimento consultare cymex®)	L_{PA}	dB(A)	≤ 66																
Temperatura max. ammissibile sulla carcassa		°C	+90																
Temperatura ambiente		°C	da 0 a +40																
Lubrificazione			a vita																
Senso di rotazione			discorde tra ingresso e uscita																
Grado di protezione			IP 65																
Giunto consigliato in abbinamento: a soffietto in metallo (da ordinare separatamente - consultare cymex®)			BCT - 00300AAX - 063,000																
Diametro foro del giunto - lato applicazione		mm	X = 030,000 - 056,000																
Momento d'inerzia (riferito all'ingresso) Diametro morsetto calettatore [mm]	B	11	J_1	kgcm ²	-	-	-	-	-	-	0,08	0,09	0,06	0,06	0,06	0,06	0,06	0,06	
	C	14	J_1	kgcm ²	0,56	0,46	0,41	0,4	0,37	0,35	0,34	0,19	0,2	0,18	0,18	0,18	0,17	0,17	0,17
	E	19	J_1	kgcm ²	0,91	0,81	0,76	0,76	0,72	0,7	0,7	-	-	-	-	-	-	-	-

Per un dimensionamento dettagliato si raccomanda di utilizzare il nostro software cymex® - www.wittenstein-cymex.com
In caso di funzionamento continuativo S1, contattateci per la configurazione ottimale.

^{a)} Per carichi combinati è necessaria verifica con cymex®

^{b)} Valida per diametro morsetto calettatore standard

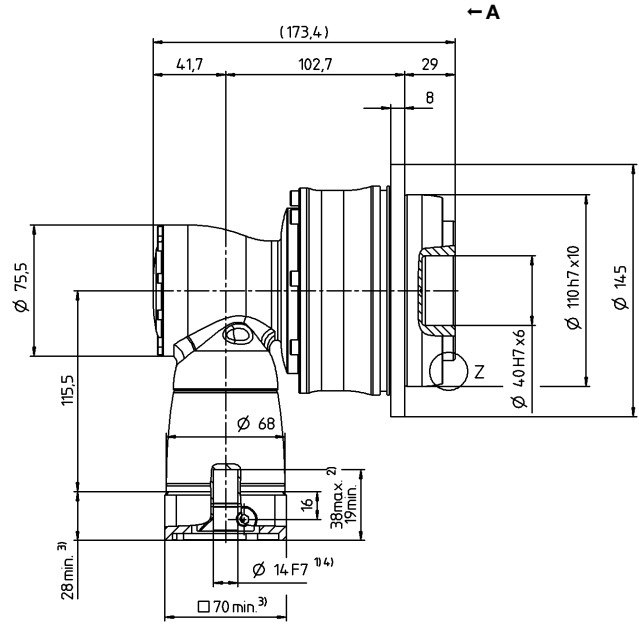
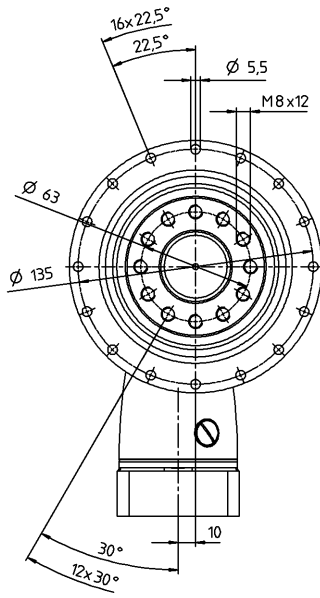
^{c)} Riferita al centro dell'albero o della flangia sul lato di uscita

^{d)} Con temperature ambiente superiori, ridurre le velocità

Vista A

3-stadi

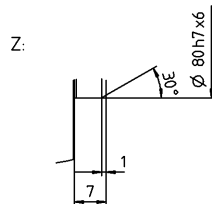
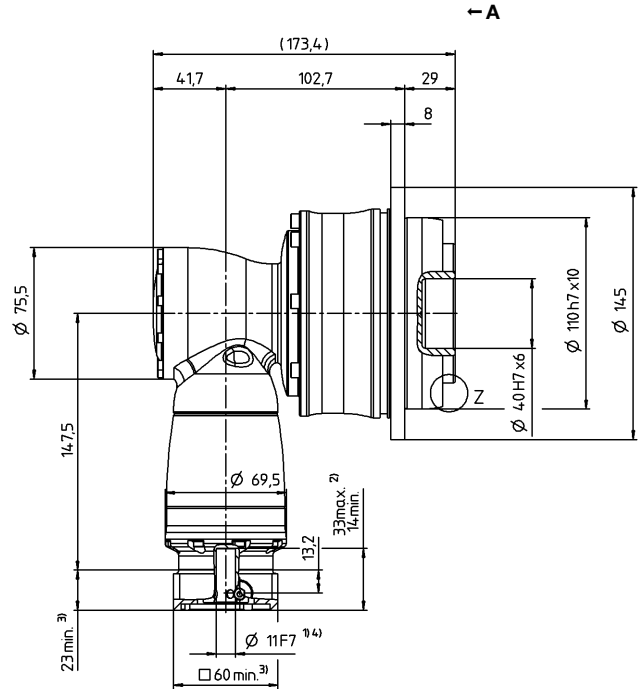
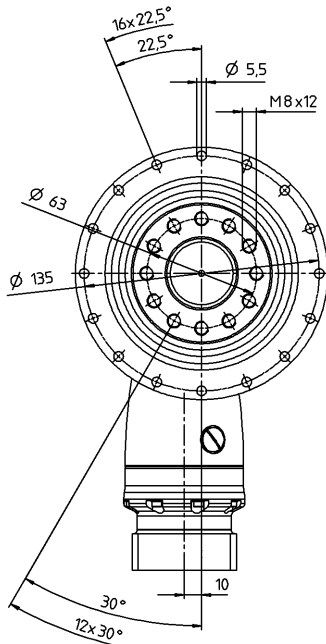
Ø morsetto calettatore fino a 14/19⁴⁾ (C⁵⁾/E)



Diametro albero motore [mm]

4-stadi

Ø morsetto calettatore fino a 11/14⁴⁾ (B⁵⁾/C)



Per i diametri del morsetto calettatore disponibili vedere la scheda tecnica (momento d'inerzia). Quote disponibili su richiesta.

Le quote non tollerate sono nominali

¹⁾ Verificare l'accoppiamento all'albero motore.

²⁾ Min./Max. lunghezza albero motore.

Per alberi motore più lunghi contattateci.

³⁾ Le quote dipendono dal motore.

⁴⁾ Per alberi motore con diametro inferiore l'accoppiamento viene eseguito con bussola di riduzione avente spessore della parete di minimo 1 mm.

⁵⁾ Diametro morsetto calettatore standard.

Riduttori ipoidi

TPK+

MA

TPK+ 050 MA 3-stadi / 4-stadi

			3-stadi							4-stadi										
Rapporto di riduzione	i		66	88	110	137,5	154	220	385	330	462	577,5	770	1078	1540	2695	3850	5500		
Coppia max. ^{a) b)}	T_{2a}	Nm	1402	1402	1402	1402	1320	1100	1402	1402	1402	1402	1402	1402	1402	1402	1402	1402		
Coppia di accelerazione max. ^{b)} (max. 1000 cicli per ora)	T_{2B}	Nm	992	992	992	992	992	992	992	992	992	992	992	992	992	992	992	992		
Coppia nominale in uscita (a n_N)	T_{2N}	Nm	675	675	675	675	675	675	675	675	675	675	675	675	675	675	675	675		
Coppia di emergenza ^{a) b)} (fino a 1000 volte durante la vita del riduttore)	T_{2Not}	Nm	2090	2375	2375	2375	2375	2375	2375	2090	2375	2375	2375	2375	2375	2375	2375	2375		
Velocità nominale media in ingresso (a T_{2N} e temperatura ambiente 20 °C) ^{c)}	n_{1N}	min ⁻¹	2200	2400	2700	2700	2700	2700	2700	3400	3400	3400	3400	3400	3400	4400	4400	4400		
Velocità max. in ingresso	n_{1Max}	min ⁻¹	7500	7500	7500	7500	7500	7500	7500	6000	6000	6000	6000	6000	6000	6000	6000	6000		
Coppia senza carico ^{b)} (a $n_i = 3000$ rpm e temperatura misurata sul riduttore di 20 °C)	T_{012}	Nm	2,9	2,4	2	2,1	2,4	2,1	2	0,6	0,75	0,45	0,45	0,45	0,3	0,15	0,15	0,15		
Gioco torsionale max.	j_t	arcmin	Standard $\leq 1,3$																	
Rigidezza torsionale ^{b)}	C_{t21}	Nm/arcmin	202	203	205	210	205	205	215	202	214	208	209	214	214	215	215	217		
Rigidezza di ribaltamento	C_{2K}	Nm/arcmin	560																	
Forza assiale max. ^{c)}	F_{2AMax}	N	6130																	
Coppia di ribaltamento max.	M_{2KMax}	Nm	1335																	
Rendimento a pieno carico	η	%	92							90										
Durata	L_h	h	La durata è in funzione dell'effettivo utilizzo del riduttore ed è da verificare in fase di dimensionamento con cymex®																	
Peso (inclusa flangia di adattamento standard)	m	kg	16,9							17,5										
Rumorosità (per i e n_i di riferimento consultare cymex®)	L_{PA}	dB(A)	≤ 68																	
Temperatura max. ammissibile sulla carcassa		°C	+90																	
Temperatura ambiente		°C	da 0 a +40																	
Lubrificazione			a vita																	
Senso di rotazione			discorde tra ingresso e uscita																	
Grado di protezione			IP 65																	
Giunto consigliato in abbinamento: a soffietto in metallo (da ordinare separatamente - consultare cymex®)			BCT - 00300AAX - 080,000																	
Diametro foro del giunto - lato applicazione		mm	X = 045,000 - 056,000																	
Momento d'inerzia (riferito all'ingresso) Diametro morsetto calettatore [mm]	C	14	J_1	kgcm ²	-	-	-	-	-	-	0,24	0,29	0,2	0,2	0,2	0,19	0,18	0,18	0,18	
	E	19	J_1	kgcm ²	1,65	1,3	1,13	1,11	0,99	0,91	0,9	0,68	0,73	0,63	0,63	0,63	0,63	0,63	0,63	0,63
	H	28	J_1	kgcm ²	3,07	2,71	2,54	2,53	2,4	2,53	2,32	-	-	-	-	-	-	-	-	-

Per un dimensionamento dettagliato si raccomanda di utilizzare il nostro software cymex® - www.wittenstein-cymex.com
In caso di funzionamento continuativo S1, contattateci per la configurazione ottimale.

^{a)} Per carichi combinati è necessaria verifica con cymex®

^{b)} Valida per diametro morsetto calettatore standard

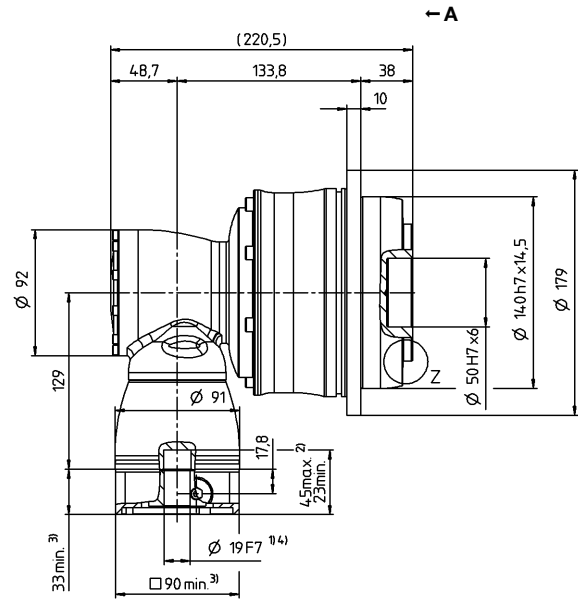
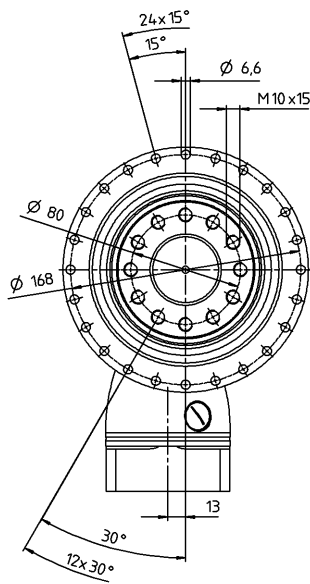
^{c)} Riferita al centro dell'albero o della flangia sul lato di uscita

^{d)} Con temperature ambiente superiori, ridurre le velocità

Vista A

3-stadi

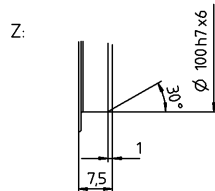
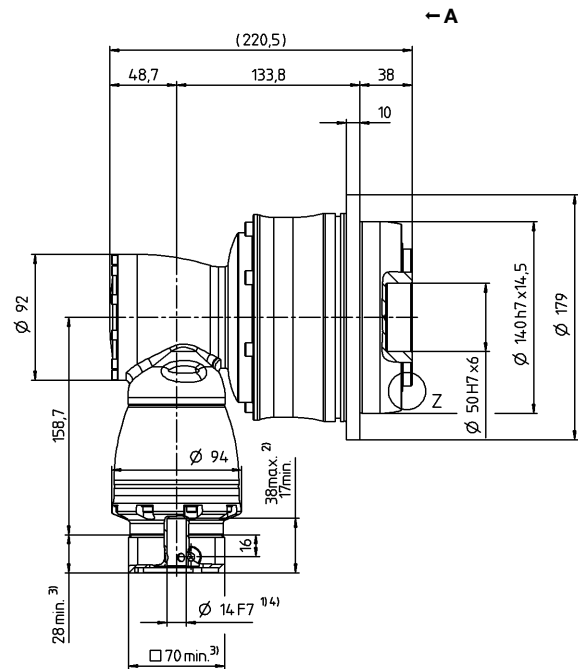
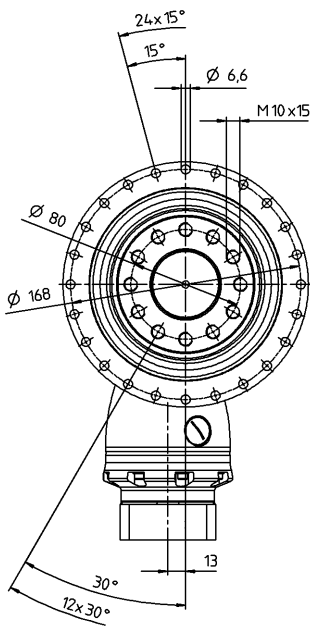
Ø morsetto calettatore fino a 19/28⁴⁾ (E⁵⁾/H)



Diametro albero motore [mm]

4-stadi

Ø morsetto calettatore fino a 14/19⁴⁾ (C⁵⁾/E)



Per i diametri del morsetto calettatore disponibili vedere la scheda tecnica (momento d'inerzia). Quote disponibili su richiesta.

Le quote non tollerate sono nominali

¹⁾ Verificare l'accoppiamento all'albero motore.

²⁾ Min./Max. lunghezza albero motore.

Per alberi motore più lunghi contattateci.

³⁾ Le quote dipendono dal motore.

⁴⁾ Per alberi motore con diametro inferiore l'accoppiamento viene eseguito con bussola di riduzione avente spessore della parete di minimo 1 mm.

⁵⁾ Diametro morsetto calettatore standard.

Riduttori ipoidi

TPK+

MA

TPK+ 110 MA 3-stadi/4-stadi

			3-stadi							4-stadi									
Rapporto di riduzione	<i>i</i>		66	88	110	137,5	154	220	385	330	462	577,5	770	1078	1540	2695	3850	5500	
Coppia max. ^{a) b)}	T_{2a}	Nm	3822	3822	3822	3822	3190	2750	3822	3822	3822	3822	3822	3822	3822	3822	3822	3200	
Coppia di accelerazione max. ^{b)} (max. 1000 cicli per ora)	T_{2B}	Nm	3100	3100	3100	3100	3100	2750	3100	3100	3100	3100	3100	3100	3100	3100	3100	2400	
Coppia nominale in uscita (a n_n)	T_{2N}	Nm	1650	1650	1650	1650	1650	1650	1650	1650	1650	1650	1650	1650	1650	1650	1650	1400	
Coppia di emergenza ^{a) b)} (fino a 1000 volte durante la vita del riduttore)	T_{2Not}	Nm	4840	5720	5720	6500	5610	5500	6500	4840	6500	6050	6500	6500	6500	6500	6500	6500	
Velocità nominale media in ingresso (a T_{2N} e temperatura ambiente 20 °C) ^{c)}	n_{1N}	min ⁻¹	2100	2300	2600	2600	2400	2400	2400	3000	3000	3000	3000	3000	3000	4100	4100	4100	
Velocità max. in ingresso	n_{1Max}	min ⁻¹	5500	5500	5500	5500	5500	5500	5500	4500	4500	4500	4500	4500	4500	4500	4500	4500	
Coppia senza carico ^{b)} (a $n_i = 3000$ rpm e temperatura misurata sul riduttore di 20 °C)	T_{012}	Nm	6	4,6	3,6	3,4	4,4	3,5	3,3	1,4	1,5	1,1	0,9	0,9	0,45	0,45	0,3	0,3	
Gioco torsionale max.	j_t	arcmin	Standard $\leq 1,3$																
Rigidità torsionale ^{b)}	C_{t21}	Nm/arcmin	634	642	654	675	654	648	687	634	682	662	667	685	685	689	687	658	
Rigidità di ribaltamento	C_{2K}	Nm/arcmin	1452																
Forza assiale max. ^{c)}	F_{2AMax}	N	10050																
Coppia di ribaltamento max.	M_{2KMax}	Nm	3280																
Rendimento a pieno carico	η	%	92							90									
Durata	L_h	h	La durata è in funzione dell'effettivo utilizzo del riduttore ed è da verificare in fase di dimensionamento con cymex®																
Peso (inclusa flangia di adattamento standard)	<i>m</i>	kg	39,9							40,6									
Rumorosità (per <i>i</i> e n_i , di riferimento consultare cymex®)	L_{PA}	dB(A)	≤ 70																
Temperatura max. ammissibile sulla carcassa		°C	+90																
Temperatura ambiente		°C	da 0 a +40																
Lubrificazione			a vita																
Senso di rotazione			discorde tra ingresso e uscita																
Grado di protezione			IP 65																
Giunto consigliato in abbinamento: a soffietto in metallo (da ordinare separatamente - consultare cymex®)			BCT - 01500AAX - 125,000																
Diametro foro del giunto - lato applicazione		mm	X = 055,000 - 070,000																
Momento d'inerzia (riferito all'ingresso) Diametro morsetto calettatore [mm]	E	19	J_1	kgcm ²	-	-	-	-	-	-	0,89	1,06	0,76	0,76	0,76	0,69	0,68	0,68	0,68
	G	24	J_1	kgcm ²	-	-	-	-	-	-	2,46	2,63	2,33	2,32	2,32	2,26	2,25	2,25	2,25
	H	28	J_1	kgcm ²	5,48	4,27	3,64	3,58	3,14	2,87	2,84	-	-	-	-	-	-	-	-
	K	38	J_1	kgcm ²	12,72	11,52	10,89	10,83	10,39	10,12	10,09	-	-	-	-	-	-	-	-

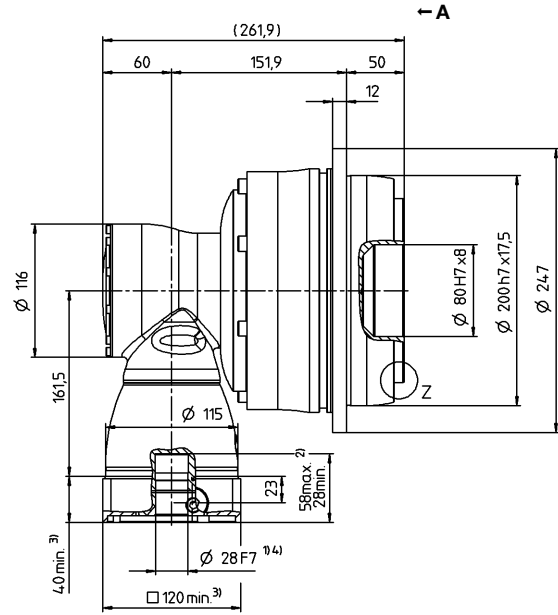
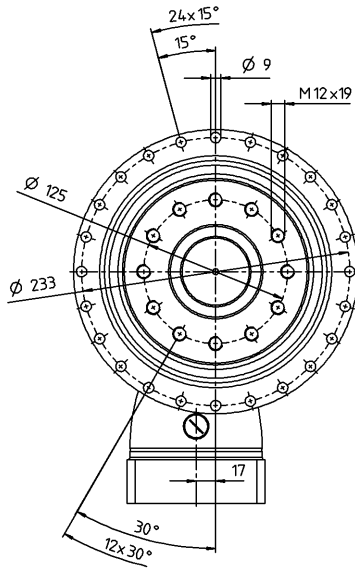
Per un dimensionamento dettagliato si raccomanda di utilizzare il nostro software cymex® - www.wittenstein-cymex.com
In caso di funzionamento continuativo S1, contattateci per la configurazione ottimale.

^{a)} Per carichi combinati è necessaria verifica con cymex®
^{b)} Valida per diametro morsetto calettatore standard
^{c)} Riferita al centro dell'albero o della flangia sul lato di uscita
^{d)} Con temperature ambiente superiori, ridurre le velocità

Vista A

3-stadi

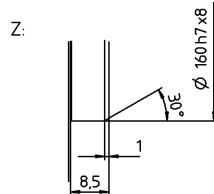
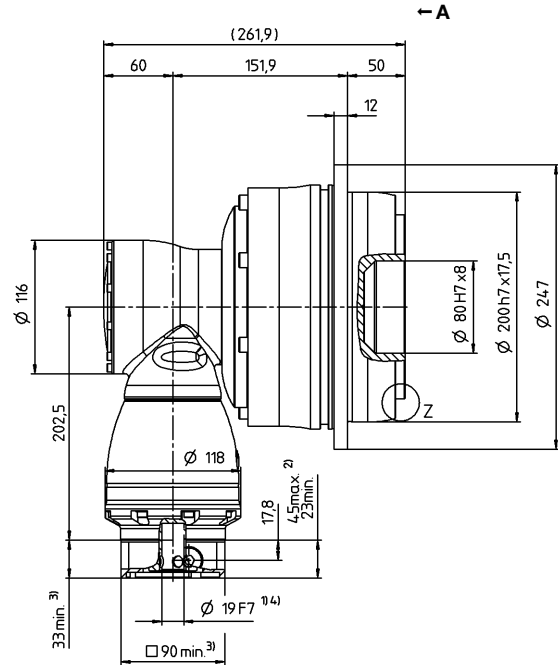
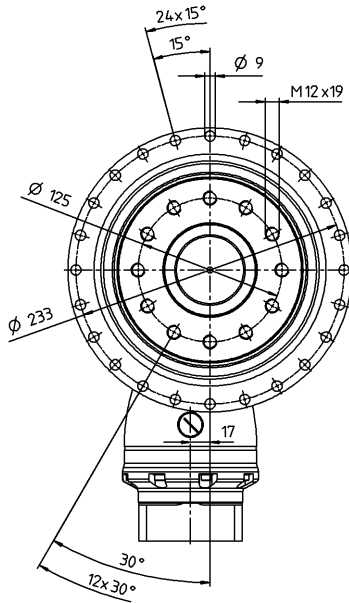
Ø morsetto calettatore fino a 28/38 ⁴⁾ (H⁵⁾/K)



Diametro albero motore [mm]

4-stadi

Ø morsetto calettatore fino a 19/24 ⁴⁾ (E⁵⁾/G)



Per i diametri del morsetto calettatore disponibili vedere la scheda tecnica (momento d'inerzia). Quote disponibili su richiesta.

Le quote non tollerate sono nominali

¹⁾ Verificare l'accoppiamento all'albero motore.

²⁾ Min./Max. lunghezza albero motore.

Per alberi motore più lunghi contattateci.

³⁾ Le quote dipendono dal motore.

⁴⁾ Per alberi motore con diametro inferiore l'accoppiamento viene eseguito con bussola di riduzione avente spessore della parete di minimo 1 mm.

⁵⁾ Diametro morsetto calettatore standard.

Riduttori ipoidi

TPK+

MA

TPK+ 300 MA 3-stadi / 4-stadi

			3-stadi							4-stadi									
Rapporto di riduzione	i		66	88	110	137,5	154	220	385	330	462	577,5	770	1078	1540	2695	3850	5500	
Coppia max. ^{a) b)}	T_{2a}	Nm	7535	7535	7535	7535	5500	4620	7535	7535	7535	7535	7535	7535	7535	7535	7535	5473	
Coppia di accelerazione max. ^{b)} (max. 1000 cicli per ora)	T_{2B}	Nm	6600	6600	6600	6600	5500	4620	6600	6600	6600	6600	6600	6600	6600	6600	6600	4680	
Coppia nominale in uscita (a n_{1N})	T_{2N}	Nm	3500	3500	3500	3500	3500	3500	3500	3500	3500	3500	3500	3500	3500	3500	3500	3500	
Coppia di emergenza ^{a) b)} (fino a 1000 volte durante la vita del riduttore)	T_{2Not}	Nm	8800	11000	11000	13750	9900	8800	15296	8800	15296	11000	13750	15296	15296	15296	15296	15333	
Velocità nominale media in ingresso (a T_{2N} e temperatura ambiente 20 °C) ^{e)}	n_{1N}	min ⁻¹	1800	1900	2100	2100	1900	1900	1900	2800	2800	2800	2800	2800	2800	3100	3800	3800	
Velocità max. in ingresso	n_{1Max}	min ⁻¹	5000	5000	5000	5000	5000	5000	5000	4500	4500	4500	4500	4500	4500	4500	4500	4500	
Coppia senza carico ^{b)} (a $n_1 = 3000$ rpm e temperatura misurata sul riduttore di 20 °C)	T_{012}	Nm	11	8,2	6,9	6,5	9,2	7,8	7,5	2,3	3,3	1,5	1,4	1,2	0,9	0,6	0,6	0,6	
Gioco torsionale max.	j_t	arcmin	Standard $\leq 3,3$ / Ridotto $\leq 1,8$																
Rigidità torsionale ^{b)}	C_{t21}	Nm/arcmin	1099	1108	1114	960	1114	1111	979	1099	976	953	958	978	978	979	979	989	
Rigidità di ribaltamento	C_{2K}	Nm/arcmin	5560																
Forza assiale max. ^{c)}	F_{2AMax}	N	33000																
Coppia di ribaltamento max.	M_{2KMax}	Nm	6500																
Rendimento a pieno carico	η	%	92							90									
Durata	L_h	h	La durata è in funzione dell'effettivo utilizzo del riduttore ed è da verificare in fase di dimensionamento con cymex®																
Peso (inclusa flangia di adattamento standard)	m	kg	83							87									
Rumorosità (per i e n_1 , di riferimento consultare cymex®)	L_{PA}	dB(A)	≤ 71																
Temperatura max. ammissibile sulla carcassa		°C	+90																
Temperatura ambiente		°C	da 0 a +40																
Lubrificazione			a vita																
Senso di rotazione			discorde tra ingresso e uscita																
Grado di protezione			IP 65																
Giunto consigliato in abbinamento: a soffietto in metallo (da ordinare separatamente - consultare cymex®)			BCT - 04000AAX - 145,000																
Diametro foro del giunto - lato applicazione		mm	X = 070,000 - 100,000																
Momento d'inerzia (riferito all'ingresso)	G 24	J_1	kgcm ²	-	-	-	-	-	-	-	3,32	4,24	2,8	2,79	2,79	2,49	2,43	2,42	2,42
Diametro morsetto calettatore [mm]	K 38	J_1	kgcm ²	26,04	19,71	16,71	16,58	14,26	12,89	12,83	10,23	11,15	9,71	9,7	9,7	9,4	9,34	9,33	9,33

Per un dimensionamento dettagliato si raccomanda di utilizzare il nostro software cymex® - www.wittenstein-cymex.com
In caso di funzionamento continuativo S1, contattateci per la configurazione ottimale.

^{a)} Per carichi combinati è necessaria verifica con cymex®

^{b)} Valida per diametro morsetto calettatore standard

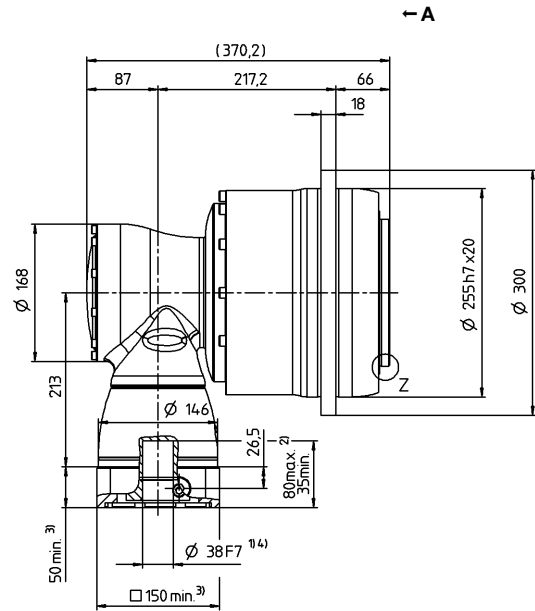
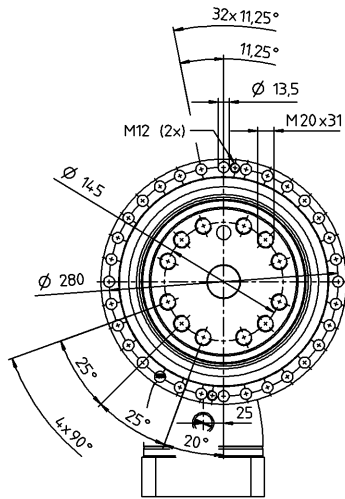
^{c)} Riferita al centro dell'albero o della flangia sul lato di uscita

^{d)} Con temperature ambiente superiori, ridurre le velocità

Vista A

3-stadi

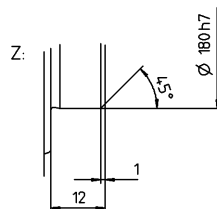
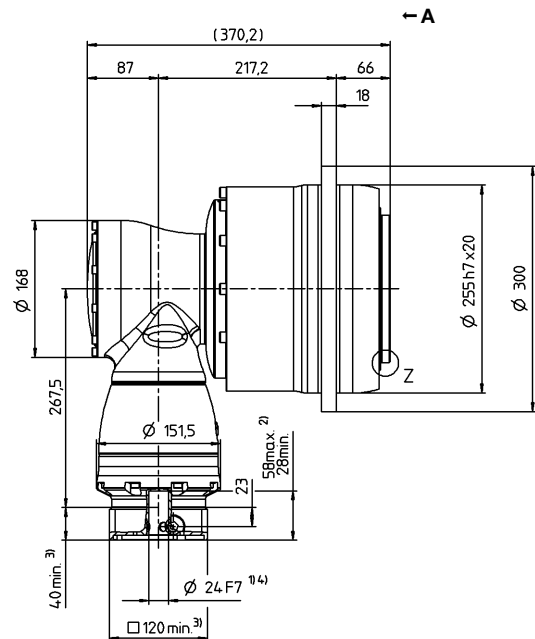
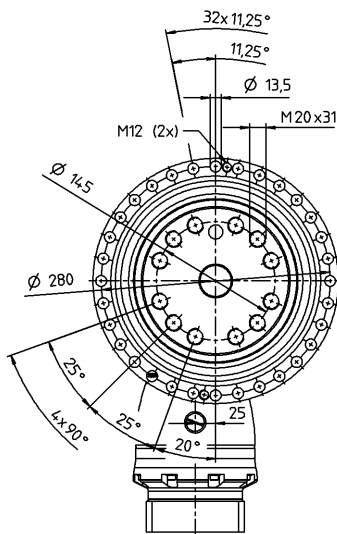
Ø morsetto calettatore fino a 38⁴⁾ (K)⁵⁾



Diametro albero motore [mm]

4-stadi

Ø morsetto calettatore fino a 24/38⁴⁾ (G⁵⁾/K)



Riduttori ipoidi

TPK+

MA

Per i diametri del morsetto calettatore disponibili vedere la scheda tecnica (momento d'inerzia). Quote disponibili su richiesta.

Le quote non tollerate sono nominali

¹⁾ Verificare l'accoppiamento all'albero motore.

²⁾ Min./Max. lunghezza albero motore.

Per alberi motore più lunghi contattateci.

³⁾ Le quote dipendono dal motore.

⁴⁾ Per alberi motore con diametro inferiore l'accoppiamento viene eseguito con bussola di riduzione avente spessore della parete di minimo 1 mm.

⁵⁾ Diametro morsetto calettatore standard.

TPK+ 500 MA 3-stadi / 4-stadi

			3-stadi							4-stadi									
Rapporto di riduzione	i		66	88	110	137,5	154	220	385	330	462	577,5	770	1078	1540	2695	3850	5500	
Coppia max. ^{a) b)}	T_{2a}	Nm	10450	10450	10450	10450	10450	10340	10450	10450	10450	10450	10450	10450	10450	10450	10450	10450	
Coppia di accelerazione max. ^{b)} (max. 1000 cicli per ora)	T_{2B}	Nm	10450	10450	10450	10450	10450	10340	10450	10450	10450	10450	10450	10450	10450	10450	10450	8640	
Coppia nominale in uscita (a n_n)	T_{2N}	Nm	5400	5400	5400	5400	5400	5400	5400	5400	5400	5400	5400	5400	5400	5400	5400	5400	
Coppia di emergenza ^{a) b)} (fino a 1000 volte durante la vita del riduttore)	T_{2Not}	Nm	19800	23100	23100	25000	21340	19800	25000	19800	25000	24750	25000	25000	25000	25000	25000	25000	
Velocità nominale media in ingresso (a T_{2N} e temperatura ambiente 20 °C) ^{e)}	n_{1N}	min ⁻¹	1500	1700	1900	1900	1700	1700	1700	2600	2600	2600	2600	2600	2600	3100	3300	3300	
Velocità max. in ingresso	n_{1Max}	min ⁻¹	4500	4500	4500	4500	4500	4500	4500	4000	4000	4000	4000	4000	4000	4000	4000	4000	
Coppia senza carico ^{b)} (a $n_1 = 3000$ rpm e temperatura misurata sul riduttore di 20 °C)	T_{012}	Nm	19	15	13	13	17	15	15	4,1	6	3	2,7	2,6	1,8	1,7	1,5	1,5	
Gioco torsionale max.	j_t	arcmin	Standard ≤ 3,3 / Ridotto ≤ 1,8																
Rigidità torsionale ^{b)}	C_{121}	Nm/arcmin	1879	1890	1901	1747	1899	1898	1772	1879	1766	1735	1742	1770	1770	1772	1772	1786	
Rigidità di ribaltamento	C_{2K}	Nm/arcmin	9480																
Forza assiale max. ^{c)}	F_{2AMax}	N	50000																
Coppia di ribaltamento max.	M_{2KMax}	Nm	9500																
Rendimento a pieno carico	η	%	92							90									
Durata	L_h	h	La durata è in funzione dell'effettivo utilizzo del riduttore ed è da verificare in fase di dimensionamento con cymex®																
Peso (inclusa flangia di adattamento standard)	m	kg	120							124									
Rumorosità (per i e n_1 , di riferimento consultare cymex®)	L_{PA}	dB(A)	≤ 71																
Temperatura max. ammissibile sulla carcassa		°C	+90																
Temperatura ambiente		°C	da 0 a +40																
Lubrificazione			a vita																
Senso di rotazione			discorde tra ingresso e uscita																
Grado di protezione			IP 65																
Giunto consigliato in abbinamento: a soffietto in metallo (da ordinare separatamente - consultare cymex®)			BCT - 10000AAX - 166,000																
Diametro foro del giunto - lato applicazione		mm	X = 080,000 - 180,000																
Momento d'inerzia (riferito all'ingresso)	K 38	J_1	kgcm ²	-	-	-	-	-	-	-	12,43	15,36	10,93	10,92	10,91	10,13	9,95	9,91	9,91
Diametro morsetto calettatore [mm]	M 48	J_1	kgcm ²	75,54	52,83	42,94	42,67	34,37	29,87	29,73	27,14	30,07	25,64	25,63	25,62	24,84	24,66	24,62	24,62

Per un dimensionamento dettagliato si raccomanda di utilizzare il nostro software cymex® - www.wittenstein-cymex.com
In caso di funzionamento continuativo S1, contattateci per la configurazione ottimale.

^{a)} Per carichi combinati è necessaria verifica con cymex®

^{b)} Valida per diametro morsetto calettatore standard

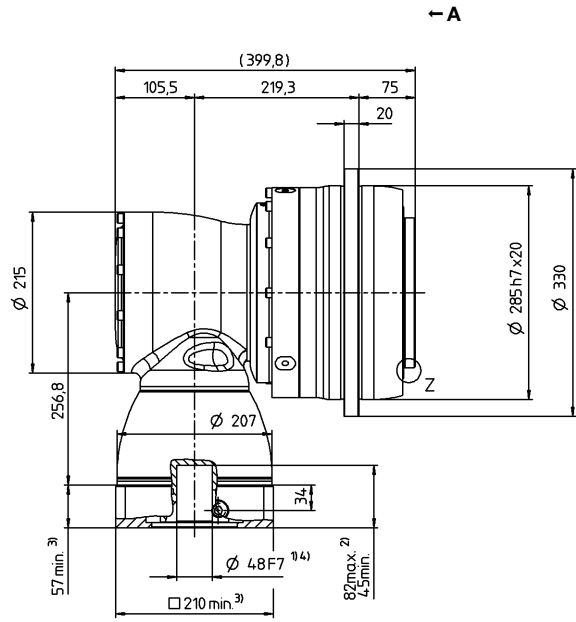
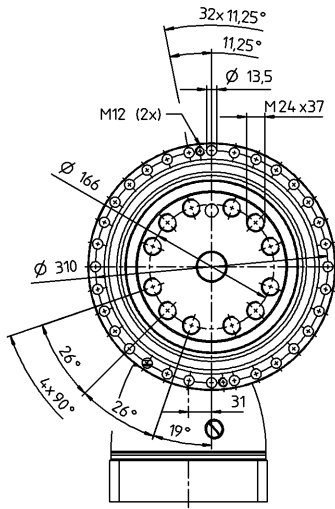
^{c)} Riferita al centro dell'albero o della flangia sul lato di uscita

^{d)} Con temperature ambiente superiori, ridurre le velocità

Vista A

3-stadi

Ø morsetto calettatore fino a 48⁴⁾ (M)⁵⁾

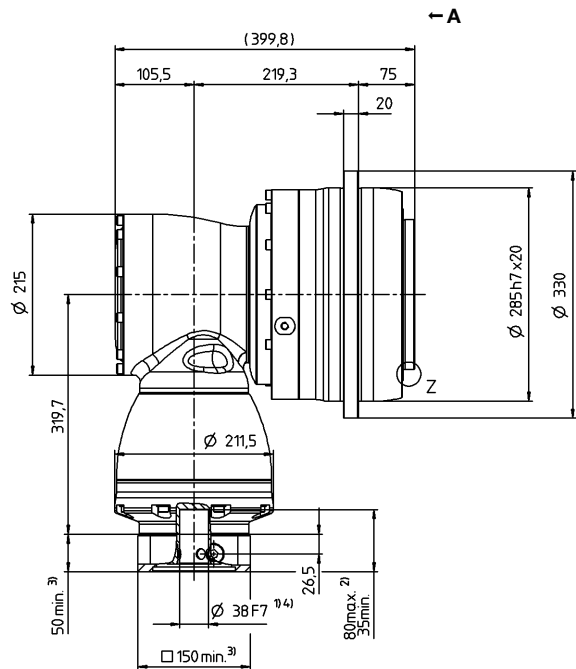
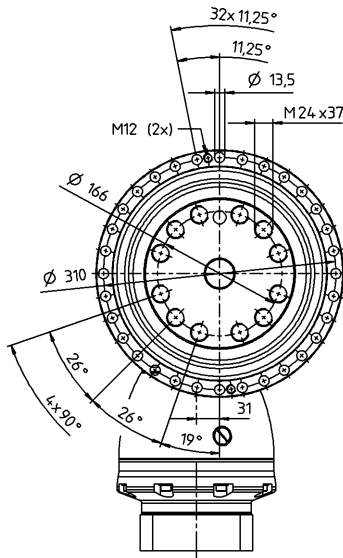


← A

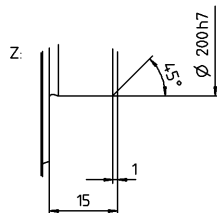
Diametro albero motore [mm]

4-stadi

Ø morsetto calettatore fino a 38/48⁴⁾ (K⁵⁾/M)



← A



Riduttori ipoidi

TPK⁺

MA

Per i diametri del morsetto calettatore disponibili vedere la scheda tecnica (momento d'inerzia). Quote disponibili su richiesta.

Le quote non tollerate sono nominali

¹⁾ Verificare l'accoppiamento all'albero motore.

²⁾ Min./Max. lunghezza albero motore.

Per alberi motore più lunghi contattateci.

³⁾ Le quote dipendono dal motore.

⁴⁾ Per alberi motore con diametro inferiore l'accoppiamento viene eseguito con bussola di riduzione avente spessore della parete di minimo 1 mm.

⁵⁾ Diametro morsetto calettatore standard.





Riduttori a coppia conica
SC⁺ / SPC⁺ / TPC⁺
Alte prestazioni garantite

SC+ / SPC+ / TPC+ – Prestazioni elevate con rapporti ridotti



SC+

SPC+

Quando l'applicazione richiede eccellenti prestazioni anche con rapporti di riduzione ridotti, questi riduttori offrono la soluzione ottimale. L'innovativo design dei riduttori a coppia conica SC+ / SPC+ / TPC+ non solo è compatto, elegante e ad alta efficienza energetica, ma permette di raggiungere performance senza uguali e un'alta uniformità di rotazione.

SC+ / SPC+ / TPC+ rispetto allo standard di mercato

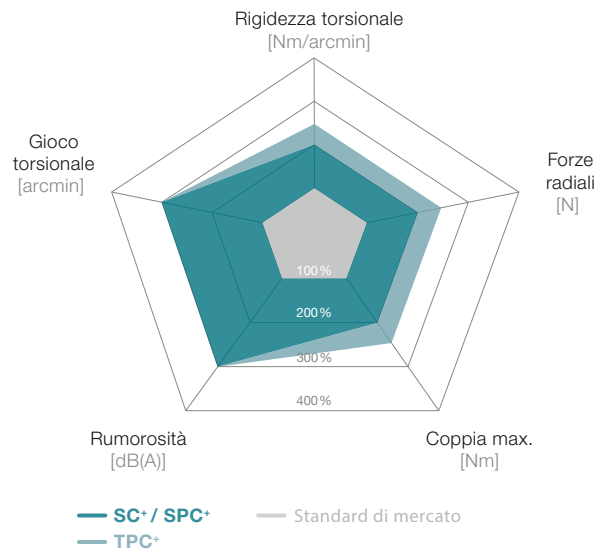
Caratteristiche principali

Gioco torsionale max.
 SC+ ≤ 3 arcmin (Standard)
 SPC+ / TPC+ ≤ 4 arcmin (Standard)
 ≤ 2 arcmin (Ridotto)

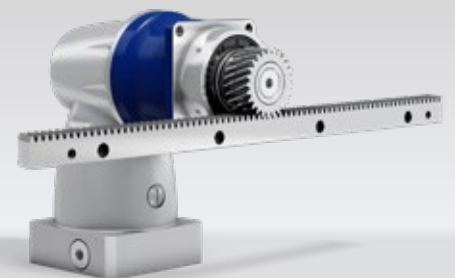
Alta dinamica e densità di potenza

Alte velocità in uscita
 grazie ai rapporti di riduzione 1:1 e 2:1 (1-stadio)

Rendimento del 97 %



TPC+ con pignone



SPC+ con pignone e cremagliera

Dissipazione ottimizzata grazie alla progettazione all'avanguardia

Uscita compatibile con la serieTP+

Alta qualità della dentatura per:

- capacità di carico migliorata e più coppia
- precisione grazie al gioco torsionale ridotto
- alta uniformità di rotazione e silenziosità

Minimo incremento della temperatura anche a velocità elevate

Giunto a soffietto in metallo all'ingresso: compensazione della lunghezza per proteggere i cuscinetti del motore

Nessuna vite esterna e nervature integrate nella carcassa

TPC+



SPC+ con giunto a soffietto in metallo

SC+ 060 MF 1-stadio

				1-stadio		
Rapporto di riduzione	i			1	2	
Coppia max. ^{a) b) e)}	T_{2a}	Nm		12	12	
Coppia di accelerazione max. ^{b) e)} (max. 1000 cicli per ora)	T_{2B}	Nm		10	10	
Coppia nominale in uscita (a n_{1N})	T_{2N}	Nm		7	7	
Coppia di emergenza ^{a) b) e)} (fino a 1000 volte durante la vita del riduttore)	T_{2Not}	Nm		25	25	
Velocità nominale media in ingresso (a T_{2N} e temperatura ambiente 20 °C) ^{e)}	n_{1N}	min ⁻¹		5000	5500	
Velocità max. in ingresso	n_{1Max}	min ⁻¹		6000	6000	
Coppia senza carico ^{b)} (a $n_1 = 3000$ rpm e temperatura misurata sul riduttore di 20 °C)	T_{012}	Nm		0,7	0,5	
Gioco torsionale max.	j_t	arcmin		Standard ≤ 5		
Rigidità torsionale ^{b)}	C_{t21}	Nm/arcmin		0,4	0,6	
Forza assiale max. ^{c)}	F_{2AMax}	N		500		
Forza radiale max. ^{c)}	F_{2OMax}	N		950		
Coppia di ribaltamento max.	M_{2KMax}	Nm		71		
Rendimento a pieno carico	η	%		97		
Durata	L_h	h		La durata è in funzione dell'effettivo utilizzo del riduttore ed è da verificare in fase di dimensionamento con cymex®		
Peso (inclusa flangia di adattamento standard)	m	kg		1,9		
Rumosità (per i e n_1 , di riferimento consultare cymex®)	L_{PA}	dB(A)		≤ 66		
Temperatura max. ammissibile sulla carcassa		°C		+90		
Temperatura ambiente		°C		da 0 a +40		
Lubrificazione				a vita		
Senso di rotazione				concorde tra ingresso e uscita		
Grado di protezione				IP 65		
Giunto consigliato in abbinamento: a soffietto in metallo (da ordinare separatamente - consultare cymex®)				BC2 - 00015AA - 012,000 - X		
Diametro foro del giunto - lato applicazione		mm		X = 008,000 - 028,000		
Momento d'inerzia (riferito all'ingresso) Diametro morsetto calettatore [mm]	C	14	J_1	kgcm ²	0,66	0,42
	E	19	J_1	kgcm ²	0,99	0,75

Per un dimensionamento dettagliato si raccomanda di utilizzare il nostro software cymex® - www.wittenstein-cymex.com
In caso di funzionamento continuativo S1, contattateci per la configurazione ottimale.

^{a)} Per carichi combinati è necessaria verifica con cymex®

^{b)} Valida per diametro morsetto calettatore standard

^{c)} Riferita al centro dell'albero o della flangia sul lato di uscita

^{d)} Con temperature ambiente superiori, ridurre le velocità

^{e)} Albero liscio

SC+ 075 MF 1-stadio

				1-stadio		
Rapporto di riduzione	i			1	2	
Coppia max. ^{a) b) e)}	T_{2a}	Nm		36	36	
Coppia di accelerazione max. ^{b) e)} (max. 1000 cicli per ora)	T_{2B}	Nm		30	30	
Coppia nominale in uscita (a n_{1N})	T_{2N}	Nm		20	20	
Coppia di emergenza ^{a) b) e)} (fino a 1000 volte durante la vita del riduttore)	T_{2Not}	Nm		48	62	
Velocità nominale media in ingresso (a T_{2N} e temperatura ambiente 20 °C) ^{e)}	n_{1N}	min ⁻¹		2600	4000	
Velocità max. in ingresso	n_{1Max}	min ⁻¹		6000	6000	
Coppia senza carico ^{b)} (a $n_1 = 3000$ rpm e temperatura misurata sul riduttore di 20 °C)	T_{012}	Nm		1,5	0,8	
Gioco torsionale max.	j_t	arcmin		Standard ≤ 4		
Rigidità torsionale ^{b)}	C_{t21}	Nm/arcmin		1	1,5	
Forza assiale max. ^{c)}	F_{2AMax}	N		700		
Forza radiale max. ^{c)}	F_{2OMax}	N		1300		
Coppia di ribaltamento max.	M_{2KMax}	Nm		131		
Rendimento a pieno carico	η	%		97		
Durata	L_h	h		La durata è in funzione dell'effettivo utilizzo del riduttore ed è da verificare in fase di dimensionamento con cymex®		
Peso (inclusa flangia di adattamento standard)	m	kg		3,6		
Rumorosità (per i e n_1 , di riferimento consultare cymex®)	L_{PA}	dB(A)		≤ 68		
Temperatura max. ammissibile sulla carcassa		°C		+90		
Temperatura ambiente		°C		da 0 a +40		
Lubrificazione				a vita		
Senso di rotazione				concorde tra ingresso e uscita		
Grado di protezione				IP 65		
Giunto consigliato in abbinamento: a soffietto in metallo (da ordinare separatamente - consultare cymex®)				BC2 - 00030AA - 016,000 - X		
Diametro foro del giunto - lato applicazione		mm		X = 010,000 - 030,000		
Momento d'inerzia (riferito all'ingresso) Diametro morsetto calettatore [mm]	E	19	J_1	kgcm ²	1,99	1,19
	H	28	J_1	kgcm ²	3,43	2,63

Per un dimensionamento dettagliato si raccomanda di utilizzare il nostro software cymex® - www.wittenstein-cymex.com
In caso di funzionamento continuativo S1, contattateci per la configurazione ottimale.

^{a)} Per carichi combinati è necessaria verifica con cymex®

^{b)} Valida per diametro morsetto calettatore standard

^{c)} Riferita al centro dell'albero o della flangia sul lato di uscita

^{d)} Con temperature ambiente superiori, ridurre le velocità

^{e)} Albero liscio

SC+ 100 MF 1-stadio

				1-stadio		
Rapporto di riduzione	<i>i</i>			1	2	
Coppia max. ^{a) b) e)}	T_{2a}	Nm		97	97	
Coppia di accelerazione max. ^{b) e)} (max. 1000 cicli per ora)	T_{2B}	Nm		81	81	
Coppia nominale in uscita (a n_{1N})	T_{2N}	Nm		50	50	
Coppia di emergenza ^{a) b) e)} (fino a 1000 volte durante la vita del riduttore)	T_{2Not}	Nm		135	160	
Velocità nominale media in ingresso (a T_{2N} e temperatura ambiente 20 °C) ^{e)}	n_{1N}	min ⁻¹		2500	2800	
Velocità max. in ingresso	n_{1Max}	min ⁻¹		4500	4500	
Coppia senza carico ^{b)} (a $n_1 = 3000$ rpm e temperatura misurata sul riduttore di 20 °C)	T_{012}	Nm		3,4	2,2	
Gioco torsionale max.	j_t	arcmin		Standard ≤ 4		
Rigidità torsionale ^{b)}	C_{t21}	Nm/arcmin		2,9	4,6	
Forza assiale max. ^{c)}	F_{2AMax}	N		1900		
Forza radiale max. ^{c)}	F_{2OMax}	N		3800		
Coppia di ribaltamento max.	M_{2KMax}	Nm		439		
Rendimento a pieno carico	η	%		97		
Durata	L_h	h		La durata è in funzione dell'effettivo utilizzo del riduttore ed è da verificare in fase di dimensionamento con cymex®		
Peso (inclusa flangia di adattamento standard)	<i>m</i>	kg		7		
Rumorosità (per <i>i</i> e n_1 , di riferimento consultare cymex®)	L_{PA}	dB(A)		≤ 68		
Temperatura max. ammissibile sulla carcassa		°C		+90		
Temperatura ambiente		°C		da 0 a +40		
Lubrificazione				a vita		
Senso di rotazione				concorde tra ingresso e uscita		
Grado di protezione				IP 65		
Giunto consigliato in abbinamento: a soffietto in metallo (da ordinare separatamente - consultare cymex®)				BC2 - 00080AA - 022,000 - X		
Diametro foro del giunto - lato applicazione		mm		X = 014,000 - 042,000		
Momento d'inerzia (riferito all'ingresso) Diametro morsetto calettatore [mm]	H	28	J_1	kgcm ²	7,1	4,8
	K	38	J_1	kgcm ²	14,2	11,9

Per un dimensionamento dettagliato si raccomanda di utilizzare il nostro software cymex® - www.wittenstein-cymex.com
In caso di funzionamento continuativo S1, contattateci per la configurazione ottimale.

^{a)} Per carichi combinati è necessaria verifica con cymex®

^{b)} Valida per diametro morsetto calettatore standard

^{c)} Riferita al centro dell'albero o della flangia sul lato di uscita

^{d)} Con temperature ambiente superiori, ridurre le velocità

^{e)} Albero liscio

SC+ 140 MF 1-stadio

				1-stadio	
Rapporto di riduzione	i			1	2
Coppia max. ^{a) b) e)}	T_{2a}	Nm		210	210
Coppia di accelerazione max. ^{b) e)} (max. 1000 cicli per ora)	T_{2B}	Nm		175	175
Coppia nominale in uscita (a n_{1N})	T_{2N}	Nm		110	110
Coppia di emergenza ^{a) b) e)} (fino a 1000 volte durante la vita del riduttore)	T_{2Not}	Nm		240	310
Velocità nominale media in ingresso (a T_{2a} e temperatura ambiente 20 °C) ^{e)}	n_{1N}	min ⁻¹		1600	2100
Velocità max. in ingresso	n_{1Max}	min ⁻¹		4500	4500
Coppia senza carico ^{b)} (a $n_1 = 3000$ rpm e temperatura misurata sul riduttore di 20 °C)	T_{012}	Nm		6,2	3,9
Gioco torsionale max.	j_t	arcmin		Standard ≤ 4	
Rigidità torsionale ^{b)}	C_{t21}	Nm/arcmin		6,4	9,1
Forza assiale max. ^{c)}	F_{2AMax}	N		3000	
Forza radiale max. ^{c)}	F_{2OMax}	N		6000	
Coppia di ribaltamento max.	M_{2KMax}	Nm		957	
Rendimento a pieno carico	η	%		97	
Durata	L_h	h		La durata è in funzione dell'effettivo utilizzo del riduttore ed è da verificare in fase di dimensionamento con cymex®	
Peso (inclusa flangia di adattamento standard)	m	kg		14,7	
Rumorosità (per i e n_1 , di riferimento consultare cymex®)	L_{PA}	dB(A)		≤ 70	
Temperatura max. ammissibile sulla carcassa		°C		+90	
Temperatura ambiente		°C		da 0 a +40	
Lubrificazione				a vita	
Senso di rotazione				concorde tra ingresso e uscita	
Grado di protezione				IP 65	
Giunto consigliato in abbinamento: a soffietto in metallo (da ordinare separatamente - consultare cymex®)				BC2 - 00200AA - 032,000 - X	
Diametro foro del giunto - lato applicazione		mm		X = 022,000 - 045,000	
Momento d'inerzia (riferito all'ingresso) Diametro morsetto calettatore [mm]	K	38	J_1	kgcm ²	41,3
					21,3

Per un dimensionamento dettagliato si raccomanda di utilizzare il nostro software cymex® - www.wittenstein-cymex.com
In caso di funzionamento continuativo S1, contattateci per la configurazione ottimale.

^{a)} Per carichi combinati è necessaria verifica con cymex®

^{b)} Valida per diametro morsetto calettatore standard

^{c)} Riferita al centro dell'albero o della flangia sul lato di uscita

^{d)} Con temperature ambiente superiori, ridurre le velocità

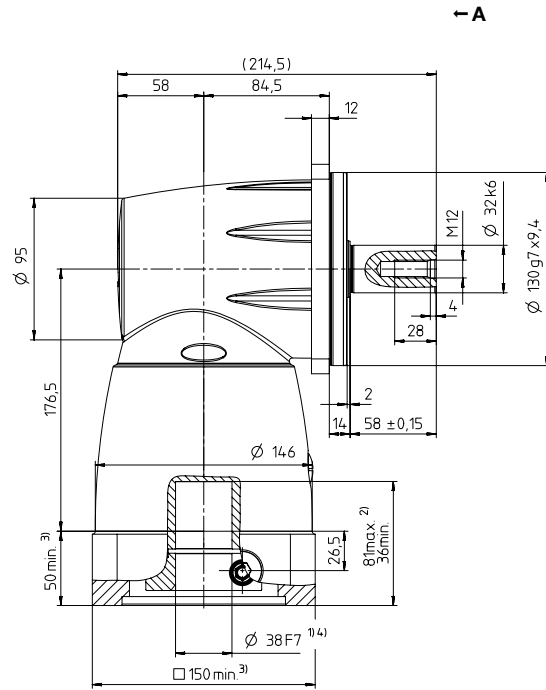
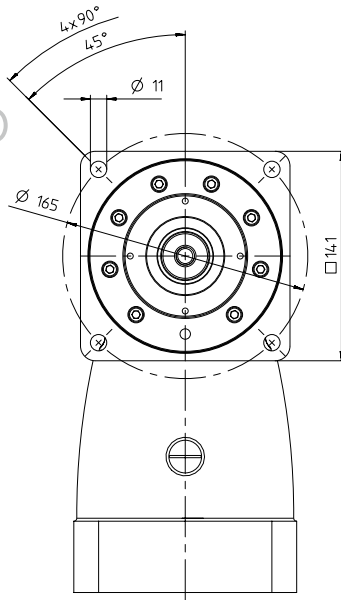
^{e)} Albero liscio

Vista A

Diametro albero motore [mm]

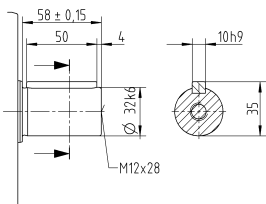
1-stadio

Ø morsetto calettatore fino a 38⁴⁾ (K⁵⁾



Varianti albero di uscita

Albero con linguetta



Per i diametri del morsetto calettatore disponibili vedere la scheda tecnica (momento d'inerzia). Quote disponibili su richiesta.

Le quote non tollerate sono nominali

¹⁾ Verificare l'accoppiamento all'albero motore.

²⁾ Min./Max. lunghezza albero motore. Per alberi motore più lunghi contattateci.

³⁾ Le quote dipendono dal motore.

⁴⁾ Per alberi motore con diametro inferiore l'accoppiamento viene eseguito con bussola di riduzione avente spessore della parete di minimo 1 mm.

⁵⁾ Diametro morsetto calettatore standard.

SC+ 180 MF 1-stadio

				1-stadio	
Rapporto di riduzione	i			1	2
Coppia max. ^{a) b) e)}	T_{2a}	Nm		378	378
Coppia di accelerazione max. ^{b) e)} (max. 1000 cicli per ora)	T_{2B}	Nm		315	315
Coppia nominale in uscita (a n_{1N})	T_{2N}	Nm		200	200
Coppia di emergenza ^{a) b) e)} (fino a 1000 volte durante la vita del riduttore)	T_{2Not}	Nm		390	685
Velocità nominale media in ingresso (a T_{2a} e temperatura ambiente 20 °C) ^{e)}	n_{1N}	min ⁻¹		1200	1500
Velocità max. in ingresso	n_{1Max}	min ⁻¹		4000	4000
Coppia senza carico ^{b)} (a $n_1 = 3000$ rpm e temperatura misurata sul riduttore di 20 °C)	T_{012}	Nm		14	8
Gioco torsionale max.	j_t	arcmin	Standard ≤ 3		
Rigidità torsionale ^{b)}	C_{t21}	Nm/arcmin		13	22
Forza assiale max. ^{c)}	F_{2AMax}	N	4500		
Forza radiale max. ^{c)}	F_{2OMax}	N	9000		
Coppia di ribaltamento max.	M_{2KMax}	Nm	1910		
Rendimento a pieno carico	η	%	97		
Durata	L_h	h	La durata è in funzione dell'effettivo utilizzo del riduttore ed è da verificare in fase di dimensionamento con cymex®		
Peso (inclusa flangia di adattamento standard)	m	kg	31,4		
Rumorosità (per i e n_1 , di riferimento consultare cymex®)	L_{PA}	dB(A)	≤ 70		
Temperatura max. ammissibile sulla carcassa		°C	+90		
Temperatura ambiente		°C	da 0 a +40		
Lubrificazione			a vita		
Senso di rotazione			concorde tra ingresso e uscita		
Grado di protezione			IP 65		
Giunto consigliato in abbinamento: a soffietto in metallo (da ordinare separatamente - consultare cymex®)			BC2 - 00300AA - 040,000 - X		
Diametro foro del giunto - lato applicazione		mm	X = 024,000 - 060,000		
Momento d'inerzia (riferito all'ingresso) Diametro morsetto calettatore [mm]	M	48	J_1	kgcm ²	
				99,5	46,7

Per un dimensionamento dettagliato si raccomanda di utilizzare il nostro software cymex® - www.wittenstein-cymex.com
In caso di funzionamento continuativo S1, contattateci per la configurazione ottimale.

^{a)} Per carichi combinati è necessaria verifica con cymex®

^{b)} Valida per diametro morsetto calettatore standard

^{c)} Riferita al centro dell'albero o della flangia sul lato di uscita

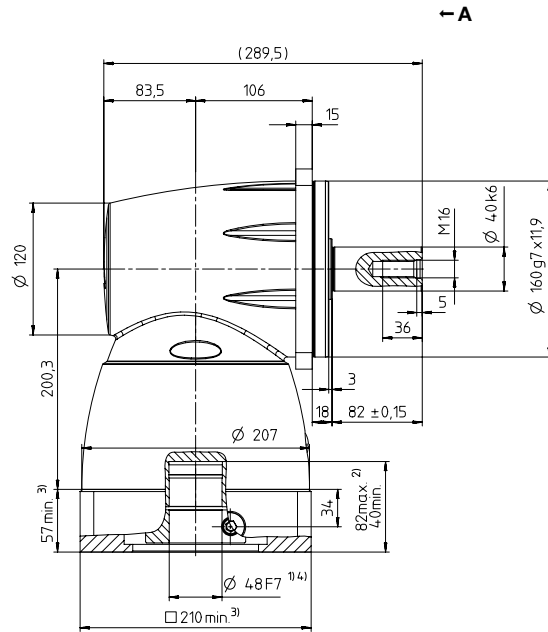
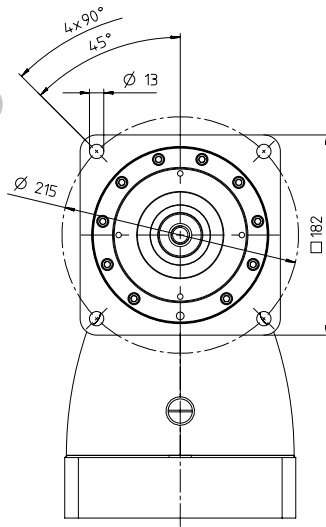
^{d)} Con temperature ambiente superiori, ridurre le velocità

^{e)} Albero liscio

Diametro albero motore [mm]

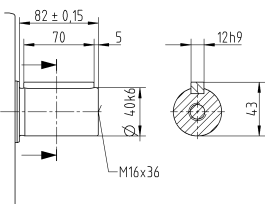
1-stadio

Ø morsetto calettatore fino a 48⁴⁾ (M)⁵⁾



Varianti albero di uscita

Albero con linguetta



Per i diametri del morsetto calettatore disponibili vedere la scheda tecnica (momento d'inerzia). Quote disponibili su richiesta.

Le quote non tollerate sono nominali

¹⁾ Verificare l'accoppiamento all'albero motore.

²⁾ Min./Max. lunghezza albero motore.

Per alberi motore più lunghi contattateci.

³⁾ Le quote dipendono dal motore.

⁴⁾ Per alberi motore con diametro inferiore l'accoppiamento viene eseguito con bussola di riduzione avente spessore della parete di minimo 1 mm.

⁵⁾ Diametro morsetto calettatore standard.

SPC+ 060 MF 2-stadi

				2-stadi						
Rapporto di riduzione	i			4	5	7	8	10	14	20
Coppia max. ^{a) b) e)}	T_{2a}	Nm		48	60	67	48	60	67	51
Coppia di accelerazione max. ^{b) e)} (max. 1000 cicli per ora)	T_{2B}	Nm		40	50	50	40	50	50	38
Coppia nominale in uscita (a n_{1N})	T_{2N}	Nm		26	26	26	26	26	26	17
Coppia di emergenza ^{a) b) e)} (fino a 1000 volte durante la vita del riduttore)	T_{2Not}	Nm		100	109	109	100	109	109	100
Velocità nominale media in ingresso (a T_{2a} e temperatura ambiente 20 °C) ^{e)}	n_{1N}	min ⁻¹		3000	3000	3200	3400	3400	3600	3600
Velocità max. in ingresso	n_{1Max}	min ⁻¹		6000	6000	6000	6000	6000	6000	6000
Coppia senza carico ^{b)} (a $n_1 = 3000$ rpm e temperatura misurata sul riduttore di 20 °C)	T_{012}	Nm		1,7	1,5	1,3	1	1	0,84	0,67
Gioco torsionale max.	j_t	arcmin		Standard ≤ 5 / Ridotto ≤ 3						
Rigidità torsionale ^{b)}	C_{t21}	Nm/arcmin		2,4	2,7	3,1	2,7	3	3,2	3,3
Forza assiale max. ^{c)}	F_{2AMax}	N		2400						
Forza radiale max. ^{c)}	F_{2OMax}	N		2800						
Coppia di ribaltamento max.	M_{2KMax}	Nm		152						
Rendimento a pieno carico	η	%		95						
Durata	L_h	h		La durata è in funzione dell'effettivo utilizzo del riduttore ed è da verificare in fase di dimensionamento con cymex®						
Peso (inclusa flangia di adattamento standard)	m	kg		3,1						
Rumorosità (per i e n_1 , di riferimento consultare cymex®)	L_{PA}	dB(A)		≤ 68						
Temperatura max. ammissibile sulla carcassa		°C		+90						
Temperatura ambiente		°C		da 0 a +40						
Lubrificazione				a vita						
Senso di rotazione				concorde tra ingresso e uscita						
Grado di protezione				IP 65						
Giunto consigliato in abbinamento: a soffietto in metallo (da ordinare separatamente - consultare cymex®)				BC2 - 00060AA - 016,000 - X						
Diametro foro del giunto - lato applicazione		mm		X = 012,000 - 035,000						
Momento d'inerzia (riferito all'ingresso) Diametro morsetto calettatore [mm]	C	14	J_1	kgcm ²	0,72	0,7	0,66	0,44	0,43	0,43
	E	19	J_1	kgcm ²	1,05	1,03	0,99	0,77	0,76	0,75

Per un dimensionamento dettagliato si raccomanda di utilizzare il nostro software cymex® - www.wittenstein-cymex.com
In caso di funzionamento continuativo S1, contattateci per la configurazione ottimale.

^{a)} Per carichi combinati è necessaria verifica con cymex®

^{b)} Valida per diametro morsetto calettatore standard

^{c)} Riferita al centro dell'albero o della flangia sul lato di uscita

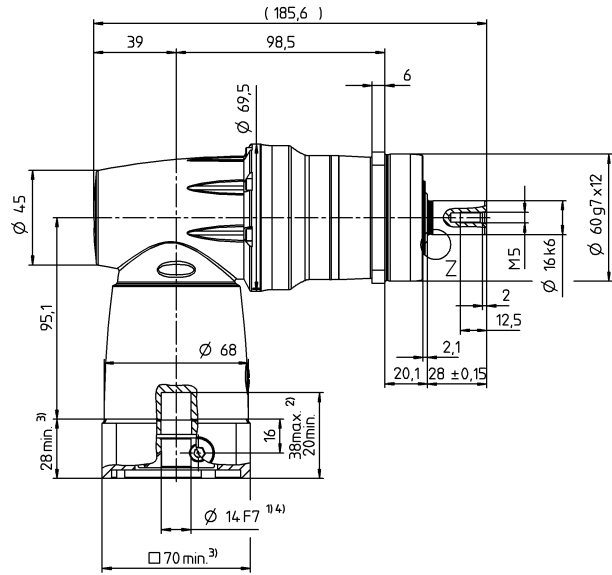
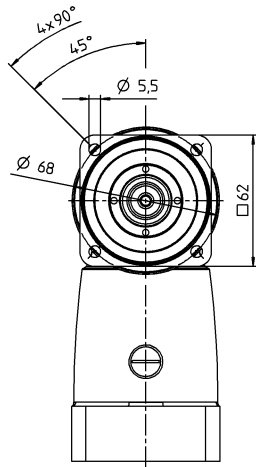
^{d)} Con temperature ambiente superiori, ridurre le velocità

^{e)} Albero liscio

Diametro albero motore [mm]

2-stadi

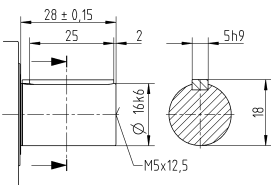
Ø morsetto calettatore fino a 14/19⁴⁾ (C⁵⁾/E)



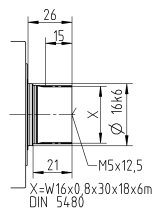
← A

Varianti albero di uscita

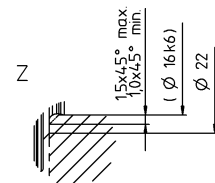
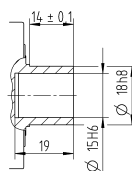
Albero con linguetta



Albero scanalato (DIN 5480)



Albero con codolo per calettatore



Per i diametri del morsetto calettatore disponibili vedere la scheda tecnica (momento d'inerzia). Quote disponibili su richiesta.

Le quote non tollerate sono nominali

¹⁾ Verificare l'accoppiamento all'albero motore.

²⁾ Min./Max. lunghezza albero motore.

Per alberi motore più lunghi contattateci.

³⁾ Le quote dipendono dal motore.

⁴⁾ Per alberi motore con diametro inferiore l'accoppiamento viene eseguito con bussola di riduzione avente spessore della parete di minimo 1 mm.

⁵⁾ Diametro morsetto calettatore standard.

SPC+ 075 MF 2-stadi

			2-stadi								
Rapporto di riduzione	<i>i</i>		4	5	7	8	10	14	20		
Coppia max. ^{a) b) e)}	T_{2a}	Nm	144	176	176	144	176	176	152		
Coppia di accelerazione max. ^{b) e)} (max. 1000 cicli per ora)	T_{2B}	Nm	120	132	132	120	132	132	114		
Coppia nominale in uscita (a n_{1N})	T_{2N}	Nm	75	75	75	75	75	75	52		
Coppia di emergenza ^{a) b) e)} (fino a 1000 volte durante la vita del riduttore)	T_{2Not}	Nm	192	240	250	248	250	250	250		
Velocità nominale media in ingresso (a T_{2N} e temperatura ambiente 20 °C) ^{e)}	n_{1N}	min ⁻¹	2200	2200	2400	2650	2650	2800	2800		
Velocità max. in ingresso	n_{1Max}	min ⁻¹	6000	6000	6000	6000	6000	6000	6000		
Coppia senza carico ^{b)} (a $n_1 = 3000$ rpm e temperatura misurata sul riduttore di 20 °C)	T_{012}	Nm	3,8	3,3	2,8	2,7	2,4	1,9	1,6		
Gioco torsionale max.	j_t	arcmin	Standard ≤ 4 / Ridotto ≤ 2								
Rigidità torsionale ^{b)}	C_{t21}	Nm/arcmin	6,6	7,5	8,6	7,6	8,3	9,1	9,5		
Forza assiale max. ^{c)}	F_{2AMax}	N	3350								
Forza radiale max. ^{c)}	F_{2OMax}	N	4200								
Coppia di ribaltamento max.	M_{2KMax}	Nm	236								
Rendimento a pieno carico	η	%	95								
Durata	L_h	h	La durata è in funzione dell'effettivo utilizzo del riduttore ed è da verificare in fase di dimensionamento con cymex®								
Peso (inclusa flangia di adattamento standard)	<i>m</i>	kg	5,9								
Rumorosità (per <i>i</i> e n_1 , di riferimento consultare cymex®)	L_{PA}	dB(A)	≤ 68								
Temperatura max. ammissibile sulla carcassa		°C	+90								
Temperatura ambiente		°C	da 0 a +40								
Lubrificazione			a vita								
Senso di rotazione			concorde tra ingresso e uscita								
Grado di protezione			IP 65								
Giunto consigliato in abbinamento: a soffietto in metallo (da ordinare separatamente - consultare cymex®)			BC2 - 00150AA - 022,000 - X								
Diametro foro del giunto - lato applicazione		mm	X = 019,000 - 042,000								
Momento d'inerzia (riferito all'ingresso) Diametro morsetto calettatore [mm]	E	19	J_1	kgcm ²	2,33	2,15	1,99	1,25	1,23	1,21	1,2
	H	28	J_1	kgcm ²	3,66	3,59	3,43	2,68	2,67	2,65	2,64

Per un dimensionamento dettagliato si raccomanda di utilizzare il nostro software cymex® - www.wittenstein-cymex.com
In caso di funzionamento continuativo S1, contattateci per la configurazione ottimale.

^{a)} Per carichi combinati è necessaria verifica con cymex®

^{b)} Valida per diametro morsetto calettatore standard

^{c)} Riferita al centro dell'albero o della flangia sul lato di uscita

^{d)} Con temperature ambiente superiori, ridurre le velocità

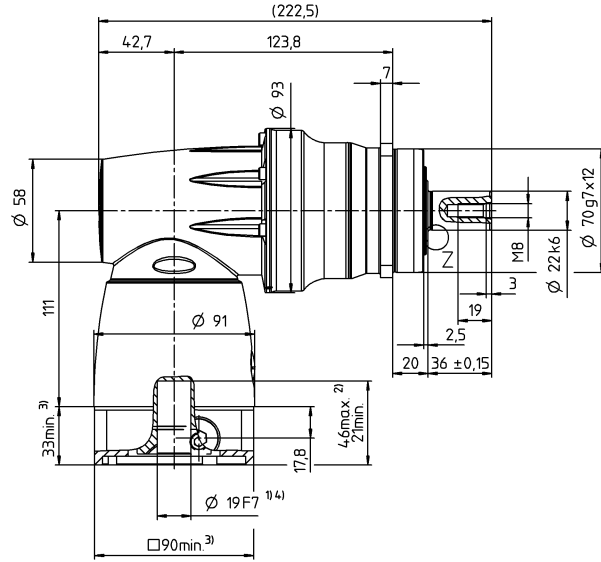
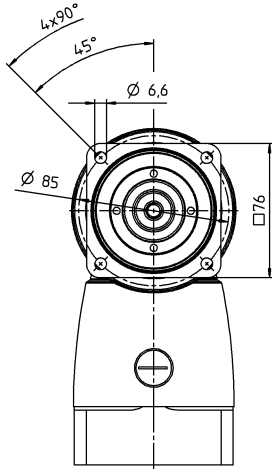
^{e)} Albero liscio

Vista A

Diametro albero motore [mm]

2-stadi

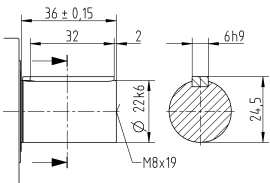
Ø morsetto calettatore fino a 19/28⁴⁾ (E⁵⁾/H)



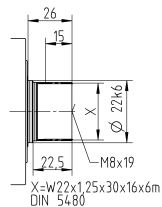
← A

Varianti albero di uscita

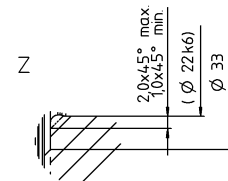
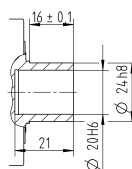
Albero con linguetta



Albero scanalato (DIN 5480)



Albero con codolo per calettatore



Per i diametri del morsetto calettatore disponibili vedere la scheda tecnica (momento d'inerzia). Quote disponibili su richiesta.

Le quote non tollerate sono nominali

¹⁾ Verificare l'accoppiamento all'albero motore.

²⁾ Min./Max. lunghezza albero motore.

Per alberi motore più lunghi contattateci.

³⁾ Le quote dipendono dal motore.

⁴⁾ Per alberi motore con diametro inferiore l'accoppiamento viene eseguito con bussola di riduzione avente spessore della parete di minimo 1 mm.

⁵⁾ Diametro morsetto calettatore standard.

SPC+ 100 MF 2-stadi

			2-stadi							
Rapporto di riduzione	i		4	5	7	8	10	14	20	
Coppia max. ^{a) b) e)}	T_{2a}	Nm	389	486	428	389	486	428	376	
Coppia di accelerazione max. ^{b) e)} (max. 1000 cicli per ora)	T_{2B}	Nm	324	378	378	324	378	378	282	
Coppia nominale in uscita (a n_{1N})	T_{2N}	Nm	180	175	170	180	175	170	120	
Coppia di emergenza ^{a) b) e)} (fino a 1000 volte durante la vita del riduttore)	T_{2Not}	Nm	540	625	625	625	625	625	625	
Velocità nominale media in ingresso (a T_{2a} e temperatura ambiente 20 °C) ^{e)}	n_{1N}	min ⁻¹	2000	2000	2200	2300	2300	2400	2400	
Velocità max. in ingresso	n_{1Max}	min ⁻¹	4500	4500	4500	4500	4500	4500	4500	
Coppia senza carico ^{b)} (a $n_1 = 3000$ rpm e temperatura misurata sul riduttore di 20 °C)	T_{012}	Nm	7,1	6,7	5,6	4,3	4	3,4	3,2	
Gioco torsionale max.	j_t	arcmin	Standard ≤ 4 / Ridotto ≤ 2							
Rigidità torsionale ^{b)}	C_{t21}	Nm/arcmin	20	23	26	24	26	28	30	
Forza assiale max. ^{c)}	F_{2AMax}	N	5650							
Forza radiale max. ^{c)}	F_{2OMax}	N	6600							
Coppia di ribaltamento max.	M_{2KMax}	Nm	487							
Rendimento a pieno carico	η	%	95							
Durata	L_h	h	La durata è in funzione dell'effettivo utilizzo del riduttore ed è da verificare in fase di dimensionamento con cymex®							
Peso (inclusa flangia di adattamento standard)	m	kg	11,7							
Rumosità (per i e n_1 , di riferimento consultare cymex®)	L_{PA}	dB(A)	≤ 68							
Temperatura max. ammissibile sulla carcassa		°C	+90							
Temperatura ambiente		°C	da 0 a +40							
Lubrificazione			a vita							
Senso di rotazione			concorde tra ingresso e uscita							
Grado di protezione			IP 65							
Giunto consigliato in abbinamento: a soffietto in metallo (da ordinare separatamente - consultare cymex®)			BC2 - 00300AA - 032,000 - X							
Diametro foro del giunto - lato applicazione		mm	X = 024,000 - 060,000							
Momento d'inerzia (riferito all'ingresso) Diametro morsetto calettatore [mm]	H 28	J_1	kgcm ²	8	7,6	7	5	4,9	4,9	4,8
	K 38	J_1	kgcm ²	15	14,7	14,1	12,1	12	11,9	11,9

Per un dimensionamento dettagliato si raccomanda di utilizzare il nostro software cymex® - www.wittenstein-cymex.com
In caso di funzionamento continuativo S1, contattateci per la configurazione ottimale.

^{a)} Per carichi combinati è necessaria verifica con cymex®

^{b)} Valida per diametro morsetto calettatore standard

^{c)} Riferita al centro dell'albero o della flangia sul lato di uscita

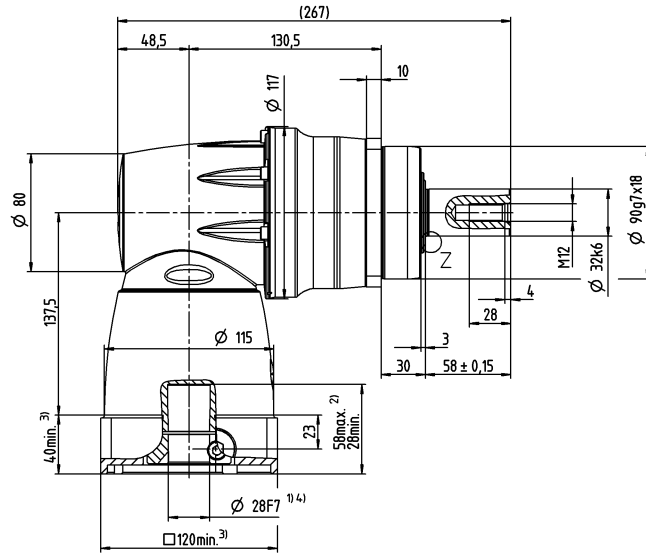
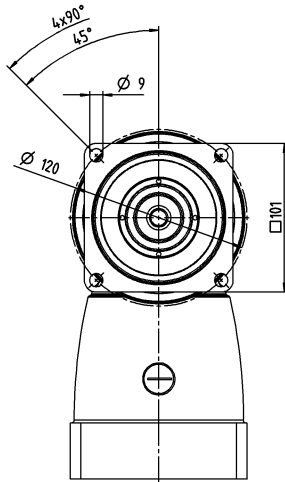
^{d)} Con temperature ambiente superiori, ridurre le velocità

^{e)} Albero liscio

Diametro albero motore [mm]

2-stadi

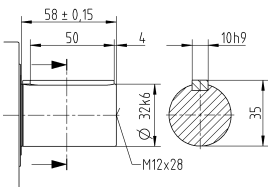
Ø morsetto calettatore fino a 28/38⁴⁾ (H⁵⁾/K)



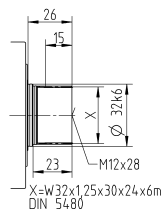
← A

Varianti albero di uscita

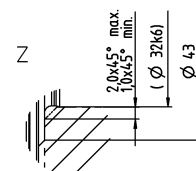
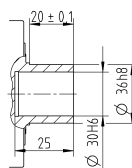
Albero con linguetta



Albero scanalato (DIN 5480)



Albero con codolo per calettatore



Per i diametri del morsetto calettatore disponibili vedere la scheda tecnica (momento d'inerzia). Quote disponibili su richiesta.

Le quote non tollerate sono nominali

¹⁾ Verificare l'accoppiamento all'albero motore.

²⁾ Min./Max. lunghezza albero motore.

Per alberi motore più lunghi contattateci.

³⁾ Le quote dipendono dal motore.

⁴⁾ Per alberi motore con diametro inferiore l'accoppiamento viene eseguito con bussola di riduzione avente spessore della parete di minimo 1 mm.

⁵⁾ Diametro morsetto calettatore standard.

SPC+ 140 MF 2-stadi

				2-stadi							
Rapporto di riduzione	i			4	5	7	8	10	14	20	
Coppia max. ^{a) b) e)}	T_{2a}	Nm		840	1050	825	840	1050	825	720	
Coppia di accelerazione max. ^{b) e)} (max. 1000 cicli per ora)	T_{2B}	Nm		700	792	792	700	792	792	636	
Coppia nominale in uscita (a n_{1N})	T_{2N}	Nm		360	360	360	360	360	360	220	
Coppia di emergenza ^{a) b) e)} (fino a 1000 volte durante la vita del riduttore)	T_{2Not}	Nm		960	1200	1350	1240	1350	1350	1250	
Velocità nominale media in ingresso (a T_{2a} e temperatura ambiente 20 °C) ^{e)}	n_{1N}	min ⁻¹		1300	1300	1400	1500	1500	1600	1600	
Velocità max. in ingresso	n_{1Max}	min ⁻¹		4500	4500	4500	4500	4500	4500	4500	
Coppia senza carico ^{b)} (a $n_1 = 3000$ rpm e temperatura misurata sul riduttore di 20 °C)	T_{012}	Nm		15	13	11	11	9,2	7,8	6,6	
Gioco torsionale max.	j_t	arcmin		Standard ≤ 4 / Ridotto ≤ 2							
Rigidità torsionale ^{b)}	C_{t21}	Nm/arcmin		37	41	46	41	45	48	51	
Forza assiale max. ^{c)}	F_{2AMax}	N		9870							
Forza radiale max. ^{c)}	F_{2OMax}	N		9900							
Coppia di ribaltamento max.	M_{2KMax}	Nm		952							
Rendimento a pieno carico	η	%		95							
Durata	L_h	h		La durata è in funzione dell'effettivo utilizzo del riduttore ed è da verificare in fase di dimensionamento con cymex®							
Peso (inclusa flangia di adattamento standard)	m	kg		24,7							
Rumosità (per i e n_1 , di riferimento consultare cymex®)	L_{PA}	dB(A)		≤ 70							
Temperatura max. ammissibile sulla carcassa		°C		+90							
Temperatura ambiente		°C		da 0 a +40							
Lubrificazione				a vita							
Senso di rotazione				concorde tra ingresso e uscita							
Grado di protezione				IP 65							
Giunto consigliato in abbinamento: a soffietto in metallo (da ordinare separatamente - consultare cymex®)				BC2 - 00800AA - 040,000 - X							
Diametro foro del giunto - lato applicazione		mm		X = 040,000 - 075,000							
Momento d'inerzia (riferito all'ingresso) Diametro morsetto calettatore [mm]	K	38	J_1	kgcm ²	30,6	29,7	27,9	18,9	18,7	18,5	18,4

Per un dimensionamento dettagliato si raccomanda di utilizzare il nostro software cymex® - www.wittenstein-cymex.com
In caso di funzionamento continuativo S1, contattateci per la configurazione ottimale.

^{a)} Per carichi combinati è necessaria verifica con cymex®

^{b)} Valida per diametro morsetto calettatore standard

^{c)} Riferita al centro dell'albero o della flangia sul lato di uscita

^{d)} Con temperature ambiente superiori, ridurre le velocità

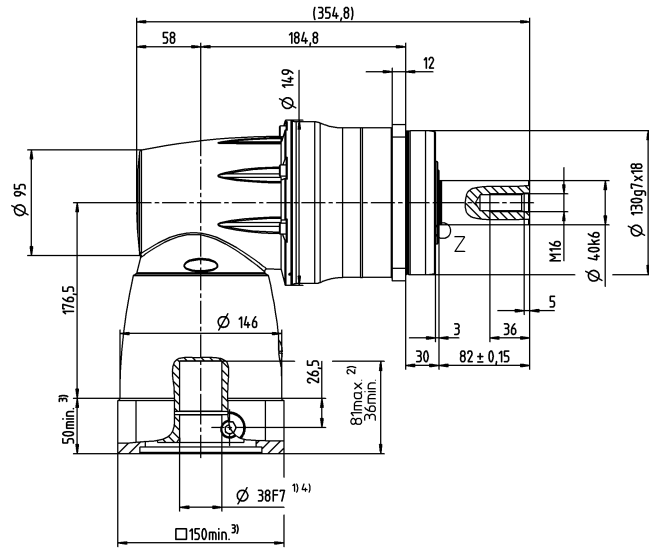
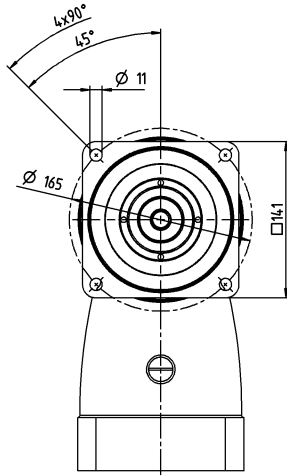
^{e)} Albero liscio

Vista A

Diametro albero motore [mm]

2-stadi

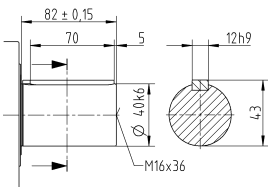
Ø morsetto calettatore fino a 38⁴⁾ (K)⁵⁾



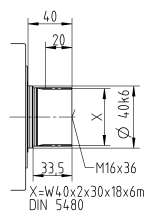
← A

Varianti albero di uscita

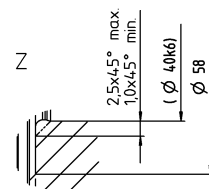
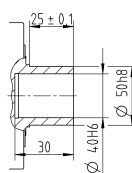
Albero con linguetta



Albero scanalato (DIN 5480)



Albero con codolo per calettatore



Per i diametri del morsetto calettatore disponibili vedere la scheda tecnica (momento d'inerzia). Quote disponibili su richiesta.

Le quote non tollerate sono nominali

¹⁾ Verificare l'accoppiamento all'albero motore.

²⁾ Min./Max. lunghezza albero motore.

Per alberi motore più lunghi contattateci.

³⁾ Le quote dipendono dal motore.

⁴⁾ Per alberi motore con diametro inferiore l'accoppiamento viene eseguito con bussola di riduzione avente spessore della parete di minimo 1 mm.

⁵⁾ Diametro morsetto calettatore standard.

SPC+ 180 MF 2-stadi

				2-stadi							
Rapporto di riduzione	<i>i</i>		4	5	7	8	10	14	20		
Coppia max. ^{a) b) e)}	T_{2a}	Nm	1512	1890	1936	1512	1890	1936	1552		
Coppia di accelerazione max. ^{b) e)} (max. 1000 cicli per ora)	T_{2B}	Nm	1260	1452	1452	1260	1452	1452	1164		
Coppia nominale in uscita (a n_{1N})	T_{2N}	Nm	750	750	750	750	750	750	750		
Coppia di emergenza ^{a) b) e)} (fino a 1000 volte durante la vita del riduttore)	T_{2Not}	Nm	1560	1950	2730	2740	2750	2750	2750		
Velocità nominale media in ingresso (a T_{2N} e temperatura ambiente 20 °C) ^{e)}	n_{1N}	min ⁻¹	1000	1000	1100	1200	1200	1300	1300		
Velocità max. in ingresso	n_{1Max}	min ⁻¹	4000	4000	4000	4000	4000	4000	4000		
Coppia senza carico ^{b)} (a $n_1 = 3000$ rpm e temperatura misurata sul riduttore di 20 °C)	T_{012}	Nm	30	27	24	16	15	13	12		
Gioco torsionale max.	j_t	arcmin	Standard ≤ 4 / Ridotto ≤ 2								
Rigidità torsionale ^{b)}	C_{t21}	Nm/arcmin	104	122	143	130	144	157	166		
Forza assiale max. ^{c)}	F_{2AMax}	N	15570								
Forza radiale max. ^{c)}	F_{2OMax}	N	15400								
Coppia di ribaltamento max.	M_{2KMax}	Nm	1600								
Rendimento a pieno carico	η	%	95								
Durata	L_h	h	La durata è in funzione dell'effettivo utilizzo del riduttore ed è da verificare in fase di dimensionamento con cymex®								
Peso (inclusa flangia di adattamento standard)	<i>m</i>	kg	54,7								
Rumorosità (per <i>i</i> e n_1 , di riferimento consultare cymex®)	L_{PA}	dB(A)	≤ 70								
Temperatura max. ammissibile sulla carcassa		°C	+90								
Temperatura ambiente		°C	da 0 a +40								
Lubrificazione			a vita								
Senso di rotazione			concorde tra ingresso e uscita								
Grado di protezione			IP 65								
Giunto consigliato in abbinamento: a soffietto in metallo (da ordinare separatamente - consultare cymex®)			BC2 - 01500AA - 055,000 - X								
Diametro foro del giunto - lato applicazione		mm	X = 050,000 - 080,000								
Momento d'inerzia (riferito all'ingresso) Diametro morsetto calettatore [mm]	M	48	J_1	kgcm ²	109,5	105	94,7	49,2	48,1	46,9	46,2

Per un dimensionamento dettagliato si raccomanda di utilizzare il nostro software cymex® - www.wittenstein-cymex.com
In caso di funzionamento continuativo S1, contattateci per la configurazione ottimale.

^{a)} Per carichi combinati è necessaria verifica con cymex®

^{b)} Valida per diametro morsetto calettatore standard

^{c)} Riferita al centro dell'albero o della flangia sul lato di uscita

^{d)} Con temperature ambiente superiori, ridurre le velocità

^{e)} Albero liscio

TPC+ 004 MF 2-stadi

			2-stadi								
Rapporto di riduzione	<i>i</i>		4	5	7	8	10	14	20		
Coppia max. ^{a) b)}	T_{2a}	Nm	48	60	83	48	60	83	56		
Coppia di accelerazione max. ^{b)} (max. 1000 cicli per ora)	T_{2B}	Nm	40	50	66	40	50	66	42		
Coppia nominale in uscita (a n_{1N})	T_{2N}	Nm	28	28	28	28	28	28	18		
Coppia di emergenza ^{a) b)} (fino a 1000 volte durante la vita del riduttore)	T_{2Not}	Nm	100	100	100	100	100	100	100		
ZVelocità nominale media in ingresso (a T_{2a} e temperatura ambiente 20 °C) ^{e)}	n_{1N}	min ⁻¹	2900	2900	3100	3400	3400	3600	3600		
Velocità max. in ingresso	n_{1Max}	min ⁻¹	6000	6000	6000	6000	6000	6000	6000		
Coppia senza carico ^{b)} (a $n_1 = 3000$ rpm e temperatura misurata sul riduttore di 20 °C)	T_{012}	Nm	2,1	1,8	1,5	1,3	1,2	1	0,84		
Gioco torsionale max.	j_t	arcmin	Standard ≤ 5 / Ridotto ≤ 3								
Rigidità torsionale ^{b)}	C_{t21}	Nm/arcmin	4,8	6,2	7,6	6,1	7,4	8,5	7,3		
Rigidità di ribaltamento	C_{2K}	Nm/arcmin	85								
Forza assiale max. ^{c)}	F_{2AMax}	N	2119								
Coppia di ribaltamento max.	M_{2KMax}	Nm	110								
Rendimento a pieno carico	η	%	95								
Durata	L_h	h	La durata è in funzione dell'effettivo utilizzo del riduttore ed è da verificare in fase di dimensionamento con cymex®								
Peso (inclusa flangia di adattamento standard)	<i>m</i>	kg	2,6								
Rumorosità (per <i>i</i> e n_1 , di riferimento consultare cymex®)	L_{PA}	dB(A)	≤ 68								
Temperatura max. ammissibile sulla carcassa		°C	+90								
Temperatura ambiente		°C	da 0 a +40								
Lubrificazione			a vita								
Senso di rotazione			concorde tra ingresso e uscita								
Grado di protezione			IP 65								
Giunto consigliato in abbinamento: a soffietto in metallo (da ordinare separatamente - consultare cymex®)			BCT - 00015AAX - 031,500								
Diametro foro del giunto - lato applicazione		mm	X = 012,000 - 028,000								
Momento d'inerzia (riferito all'ingresso) Diametro morsetto calettatore [mm]	C	14	J_1	kgcm ²	0,72	0,7	0,66	0,44	0,43	0,43	0,43
	E	19	J_1	kgcm ²	1,05	1,03	0,99	0,77	0,76	0,76	0,75

Per un dimensionamento dettagliato si raccomanda di utilizzare il nostro software cymex® - www.wittenstein-cymex.com
In caso di funzionamento continuativo S1, contattateci per la configurazione ottimale.

^{a)} Per carichi combinati è necessaria verifica con cymex®

^{b)} Valida per diametro morsetto calettatore standard

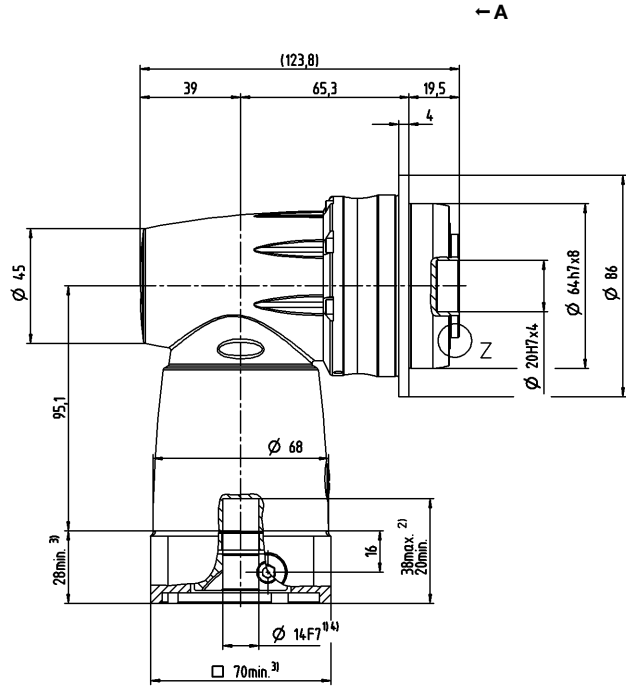
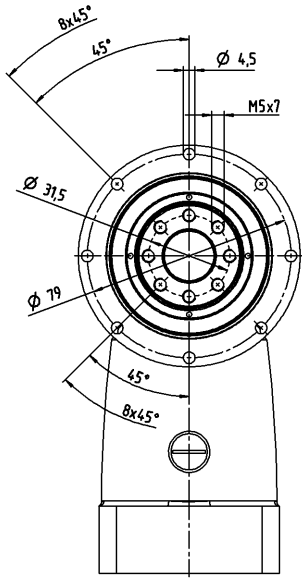
^{c)} Riferita al centro dell'albero o della flangia sul lato di uscita

^{d)} Con temperature ambiente superiori, ridurre le velocità

Diametro albero motore [mm]

2-stadi

Ø morsetto calettatore fino a 14/19⁴⁾ (C⁵⁾/E)



Per i diametri del morsetto calettatore disponibili vedere la scheda tecnica (momento d'inerzia). Quote disponibili su richiesta.

Le quote non tollerate sono nominali

¹⁾ Verificare l'accoppiamento all'albero motore.

²⁾ Min./Max. lunghezza albero motore.

Per alberi motore più lunghi contattateci.

³⁾ Le quote dipendono dal motore.

⁴⁾ Per alberi motore con diametro inferiore l'accoppiamento viene eseguito con bussola di riduzione avente spessore della parete di minimo 1 mm.

⁵⁾ Diametro morsetto calettatore standard.

TPC+ 010 MF 2-stadi

			2-stadi								
Rapporto di riduzione	<i>i</i>		4	5	7	8	10	14	20		
Coppia max. ^{a) b)}	T_{2a}	Nm	144	180	210	144	180	210	168		
Coppia di accelerazione max. ^{b)} (max. 1000 cicli per ora)	T_{2B}	Nm	120	150	172	120	150	172	126		
Coppia nominale in uscita (a n_{1N})	T_{2N}	Nm	75	75	75	75	75	75	60		
Coppia di emergenza ^{a) b)} (fino a 1000 volte durante la vita del riduttore)	T_{2Not}	Nm	192	240	251	248	251	251	251		
ZVelocità nominale media in ingresso (a T_{2N} e temperatura ambiente 20 °C) ^{e)}	n_{1N}	min ⁻¹	2100	2100	2300	2650	2650	2800	2800		
Velocità max. in ingresso	n_{1Max}	min ⁻¹	6000	6000	6000	6000	6000	6000	6000		
Coppia senza carico ^{b)} (a $n_1 = 3000$ rpm e temperatura misurata sul riduttore di 20 °C)	T_{012}	Nm	4,2	3,7	3,2	2,9	2,7	2,1	1,9		
Gioco torsionale max.	j_t	arcmin	Standard ≤ 4 / Ridotto ≤ 2								
Rigidità torsionale ^{b)}	C_{t21}	Nm/arcmin	12	16	20	16	20	23	21		
Rigidità di ribaltamento	C_{2K}	Nm/arcmin	225								
Forza assiale max. ^{c)}	F_{2AMax}	N	2795								
Coppia di ribaltamento max.	M_{2KMax}	Nm	270								
Rendimento a pieno carico	η	%	95								
Durata	L_h	h	La durata è in funzione dell'effettivo utilizzo del riduttore ed è da verificare in fase di dimensionamento con cymex®								
Peso (inclusa flangia di adattamento standard)	<i>m</i>	kg	5,8								
Rumosità (per <i>i</i> e n_1 , di riferimento consultare cymex®)	L_{PA}	dB(A)	≤ 68								
Temperatura max. ammissibile sulla carcassa		°C	+90								
Temperatura ambiente		°C	da 0 a +40								
Lubrificazione			a vita								
Senso di rotazione			concorde tra ingresso e uscita								
Grado di protezione			IP 65								
Giunto consigliato in abbinamento: a soffietto in metallo (da ordinare separatamente - consultare cymex®)			BCT - 00060AAX - 050,000								
Diametro foro del giunto - lato applicazione		mm	X = 014,000 - 035,000								
Momento d'inerzia (riferito all'ingresso) Diametro morsetto calettatore [mm]	E	19	J_1	kgcm ²	2,41	2,27	1,99	1,29	1,26	1,22	1,21
	H	28	J_1	kgcm ²	3,85	3,71	3,43	2,73	2,7	2,66	2,64

Per un dimensionamento dettagliato si raccomanda di utilizzare il nostro software cymex® - www.wittenstein-cymex.com
In caso di funzionamento continuativo S1, contattateci per la configurazione ottimale.

^{a)} Per carichi combinati è necessaria verifica con cymex®

^{b)} Valida per diametro morsetto calettatore standard

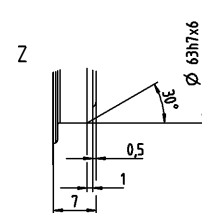
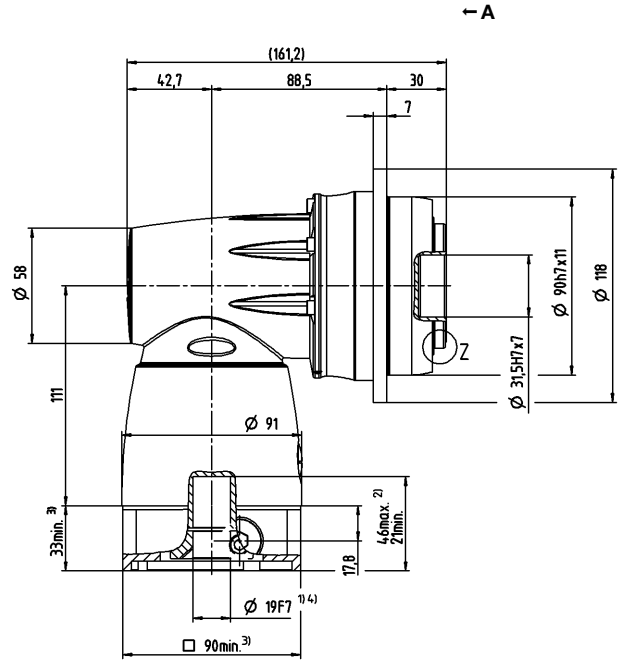
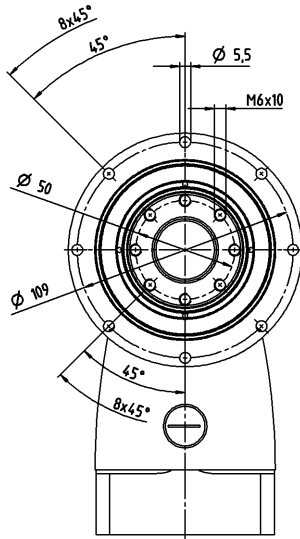
^{c)} Riferita al centro dell'albero o della flangia sul lato di uscita

^{d)} Con temperature ambiente superiori, ridurre le velocità

Diametro albero motore [mm]

2-stadi

Ø morsetto calettatore fino a 19/28⁴⁾ (E⁵⁾/H)



Per i diametri del morsetto calettatore disponibili vedere la scheda tecnica (momento d'inerzia).
Quote disponibili su richiesta.

Le quote non tollerate sono nominali

¹⁾ Verificare l'accoppiamento all'albero motore.

²⁾ Min./Max. lunghezza albero motore.

Per alberi motore più lunghi contattateci.

³⁾ Le quote dipendono dal motore.

⁴⁾ Per alberi motore con diametro inferiore l'accoppiamento viene eseguito con bussola di riduzione avente spessore della parete di minimo 1 mm.

⁵⁾ Diametro morsetto calettatore standard.

TPC+ 025 MF 2-stadi

			2-stadi								
Rapporto di riduzione	<i>i</i>		4	5	7	8	10	14	20		
Coppia max. ^{a) b)}	T_{2a}	Nm	352	380	352	352	380	352	352		
Coppia di accelerazione max. ^{b)} (max. 1000 cicli per ora)	T_{2B}	Nm	324	380	352	324	380	352	318		
Coppia nominale in uscita (a n_{1N})	T_{2N}	Nm	170	170	170	180	175	170	120		
Coppia di emergenza ^{a) b)} (fino a 1000 volte durante la vita del riduttore)	T_{2Not}	Nm	540	625	625	625	625	625	625		
ZVelocità nominale media in ingresso (a T_{2a} e temperatura ambiente 20 °C) ^{c)}	n_{1N}	min ⁻¹	1900	1900	2100	2300	2300	2400	2400		
Velocità max. in ingresso	n_{1Max}	min ⁻¹	4500	4500	4500	4500	4500	4500	4500		
Coppia senza carico ^{b)} (a $n_1 = 3000$ rpm e temperatura misurata sul riduttore di 20 °C)	T_{012}	Nm	7,9	7,1	6,1	4,7	4,3	3,7	3,2		
Gioco torsionale max.	j_t	arcmin	Standard ≤ 4 / Ridotto ≤ 2								
Rigidità torsionale ^{b)}	C_{t21}	Nm/arcmin	33	43	53	45	56	61	57		
Rigidità di ribaltamento	C_{2K}	Nm/arcmin	550								
Forza assiale max. ^{c)}	F_{2AMax}	N	4800								
Coppia di ribaltamento max.	M_{2KMax}	Nm	440								
Rendimento a pieno carico	η	%	95								
Durata	L_h	h	La durata è in funzione dell'effettivo utilizzo del riduttore ed è da verificare in fase di dimensionamento con cymex®								
Peso (inclusa flangia di adattamento standard)	<i>m</i>	kg	10,5								
Rumosità (per <i>i</i> e n_1 , di riferimento consultare cymex®)	L_{PA}	dB(A)	≤ 68								
Temperatura max. ammissibile sulla carcassa		°C	+90								
Temperatura ambiente		°C	da 0 a +40								
Lubrificazione			a vita								
Senso di rotazione			concorde tra ingresso e uscita								
Grado di protezione			IP 65								
Giunto consigliato in abbinamento: a soffietto in metallo (da ordinare separatamente - consultare cymex®)			BCT - 00150AAX - 063,000								
Diametro foro del giunto - lato applicazione		mm	X = 019,000 - 042,000								
Momento d'inerzia (riferito all'ingresso) Diametro morsetto calettatore [mm]	H	28	J_1	kgcm ²	8,3	7,9	7	5,1	5	4,9	4,8
	K	38	J_1	kgcm ²	15,4	14,9	14,1	12,2	12,1	12	11,9

Per un dimensionamento dettagliato si raccomanda di utilizzare il nostro software cymex® - www.wittenstein-cymex.com
In caso di funzionamento continuativo S1, contattateci per la configurazione ottimale.

^{a)} Per carichi combinati è necessaria verifica con cymex®

^{b)} Valida per diametro morsetto calettatore standard

^{c)} Riferita al centro dell'albero o della flangia sul lato di uscita

^{d)} Con temperature ambiente superiori, ridurre le velocità

TPC+ 050 MF 2-stadi

			2-stadi								
Rapporto di riduzione	i		4	5	7	8	10	14	20		
Coppia max. ^{a) b)}	T_{2a}	Nm	840	992	868	840	992	868	720		
Coppia di accelerazione max. ^{b)} (max. 1000 cicli per ora)	T_{2B}	Nm	700	840	840	700	840	840	648		
Coppia nominale in uscita (a n_{1N})	T_{2N}	Nm	370	370	370	370	370	370	240		
Coppia di emergenza ^{a) b)} (fino a 1000 volte durante la vita del riduttore)	T_{2Not}	Nm	960	1200	1250	1240	1250	1250	1250		
ZVelocità nominale media in ingresso (a T_{2a} e temperatura ambiente 20 °C) ^{e)}	n_{1N}	min ⁻¹	1200	1200	1300	1500	1500	1600	1600		
Velocità max. in ingresso	n_{1Max}	min ⁻¹	4500	4500	4500	4500	4500	4500	4500		
Coppia senza carico ^{b)} (a $n_1 = 3000$ rpm e temperatura misurata sul riduttore di 20 °C)	T_{012}	Nm	19	16	14	13	11	9,4	7,8		
Gioco torsionale max.	j_t	arcmin	Standard ≤ 4 / Ridotto ≤ 2								
Rigidità torsionale ^{b)}	C_{t21}	Nm/arcmin	73	93	111	93	113	124	111		
Rigidità di ribaltamento	C_{2K}	Nm/arcmin	560								
Forza assiale max. ^{c)}	F_{2AMax}	N	6130								
Coppia di ribaltamento max.	M_{2KMax}	Nm	1379								
Rendimento a pieno carico	η	%	95								
Durata	L_h	h	La durata è in funzione dell'effettivo utilizzo del riduttore ed è da verificare in fase di dimensionamento con cymex®								
Peso (inclusa flangia di adattamento standard)	m	kg	21,5								
Rumorosità (per i e n_1 , di riferimento consultare cymex®)	L_{PA}	dB(A)	≤ 70								
Temperatura max. ammissibile sulla carcassa		°C	+90								
Temperatura ambiente		°C	da 0 a +40								
Lubrificazione			a vita								
Senso di rotazione			concorde tra ingresso e uscita								
Grado di protezione			IP 65								
Giunto consigliato in abbinamento: a soffietto in metallo (da ordinare separatamente - consultare cymex®)			BCT - 00300AAX - 080,000								
Diametro foro del giunto - lato applicazione		mm	X = 024,000 - 060,000								
Momento d'inerzia (riferito all'ingresso) Diametro morsetto calettatore [mm]	K	38	J_1	kgcm ²	32,3	30,8	27,9	19,4	19	18,7	18,5

Per un dimensionamento dettagliato si raccomanda di utilizzare il nostro software cymex® - www.wittenstein-cymex.com
In caso di funzionamento continuativo S1, contattateci per la configurazione ottimale.

^{a)} Per carichi combinati è necessaria verifica con cymex®

^{b)} Valida per diametro morsetto calettatore standard

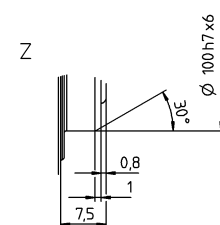
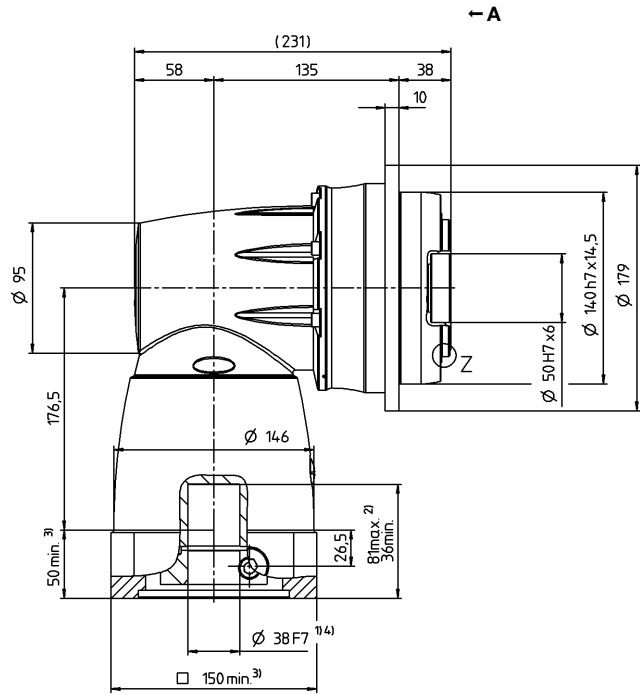
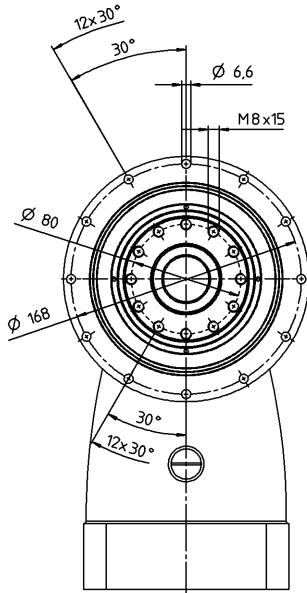
^{c)} Riferita al centro dell'albero o della flangia sul lato di uscita

^{d)} Con temperature ambiente superiori, ridurre le velocità

Diametro albero motore [mm]

2-stadi

Ø morsetto calettatore fino a 38⁴⁾ (K)⁵⁾



Per i diametri del morsetto calettatore disponibili vedere la scheda tecnica (momento d'inerzia). Quote disponibili su richiesta.

Le quote non tollerate sono nominali

¹⁾ Verificare l'accoppiamento all'albero motore.

²⁾ Min./Max. lunghezza albero motore.

Per alberi motore più lunghi contattateci.

³⁾ Le quote dipendono dal motore.

⁴⁾ Per alberi motore con diametro inferiore l'accoppiamento viene eseguito con bussola di riduzione avente spessore della parete di minimo 1 mm.

⁵⁾ Diametro morsetto calettatore standard.

TPC+ 110 MF 2-stadi

				2-stadi							
Rapporto di riduzione	i		4	5	7	8	10	14	20		
Coppia max. ^{a) b)}	T_{2a}	Nm	1512	1890	2560	1512	1890	2560	2240		
Coppia di accelerazione max. ^{b)} (max. 1000 cicli per ora)	T_{2B}	Nm	1260	1575	1920	1260	1575	1920	1680		
Coppia nominale in uscita (a n_{1N})	T_{2N}	Nm	700	750	750	700	750	750	750		
Coppia di emergenza ^{a) b)} (fino a 1000 volte durante la vita del riduttore)	T_{2Not}	Nm	1560	1950	2730	2740	3075	3075	3075		
ZVelocità nominale media in ingresso (a T_{2N} e temperatura ambiente 20 °C) ^{e)}	n_{1N}	min ⁻¹	900	900	1000	1200	1200	1300	1300		
Velocità max. in ingresso	n_{1Max}	min ⁻¹	4000	4000	4000	4000	4000	4000	4000		
Coppia senza carico ^{b)} (a $n_1 = 3000$ rpm e temperatura misurata sul riduttore di 20 °C)	T_{012}	Nm	37	32	28	20	17	15	13		
Gioco torsionale max.	j_t	arcmin	Standard ≤ 4 / Ridotto ≤ 2								
Rigidità torsionale ^{b)}	C_{t21}	Nm/arcmin	181	242	324	278	345	407	390		
Rigidità di ribaltamento	C_{2K}	Nm/arcmin	1452								
Forza assiale max. ^{c)}	F_{2AMax}	N	10050								
Coppia di ribaltamento max.	M_{2KMax}	Nm	3280								
Rendimento a pieno carico	η	%	95								
Durata	L_h	h	La durata è in funzione dell'effettivo utilizzo del riduttore ed è da verificare in fase di dimensionamento con cymex®								
Peso (inclusa flangia di adattamento standard)	m	kg	50,7								
Rumorosità (per i e n_1 , di riferimento consultare cymex®)	L_{PA}	dB(A)	≤ 70								
Temperatura max. ammissibile sulla carcassa		°C	+90								
Temperatura ambiente		°C	da 0 a +40								
Lubrificazione			a vita								
Senso di rotazione			concorde tra ingresso e uscita								
Grado di protezione			IP 65								
Giunto consigliato in abbinamento: a soffietto in metallo (da ordinare separatamente - consultare cymex®)			BCT - 01500AAX - 125,000								
Diametro foro del giunto - lato applicazione		mm	X = 050,000 - 080,000								
Momento d'inerzia (riferito all'ingresso) Diametro morsetto calettatore [mm]	M	48	J_1	kgcm ²	121,2	112,6	94,7	52,1	50	47,9	46,7

Per un dimensionamento dettagliato si raccomanda di utilizzare il nostro software cymex® - www.wittenstein-cymex.com
In caso di funzionamento continuativo S1, contattateci per la configurazione ottimale.

^{a)} Per carichi combinati è necessaria verifica con cymex®

^{b)} Valida per diametro morsetto calettatore standard

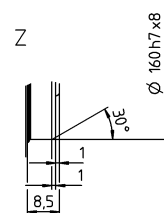
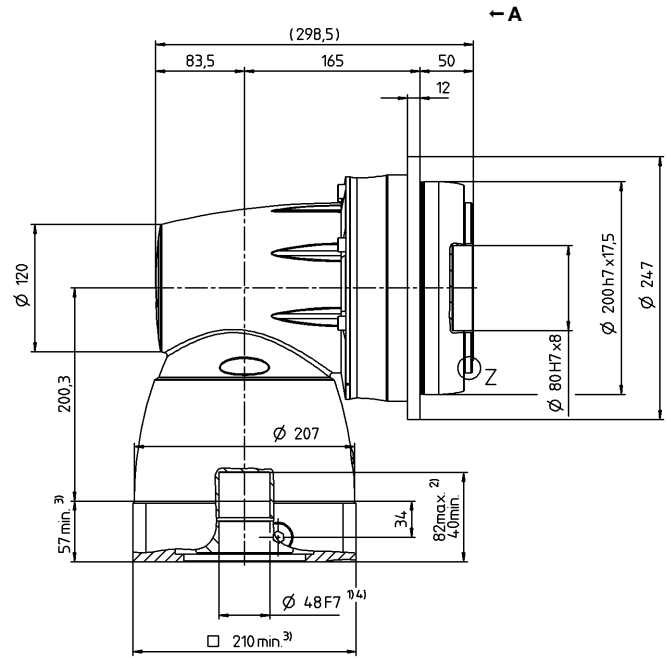
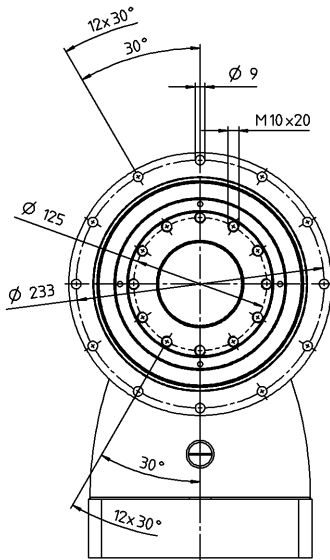
^{c)} Riferita al centro dell'albero o della flangia sul lato di uscita

^{d)} Con temperature ambiente superiori, ridurre le velocità

Diametro albero motore [mm]

2-stadi

Ø morsetto calettatore fino a 48⁴⁾ (M)⁵⁾



Per i diametri del morsetto calettatore disponibili vedere la scheda tecnica (momento d'inerzia). Quote disponibili su richiesta.

Le quote non tollerate sono nominali

¹⁾ Verificare l'accoppiamento all'albero motore.

²⁾ Min./Max. lunghezza albero motore.

Per alberi motore più lunghi contattateci.

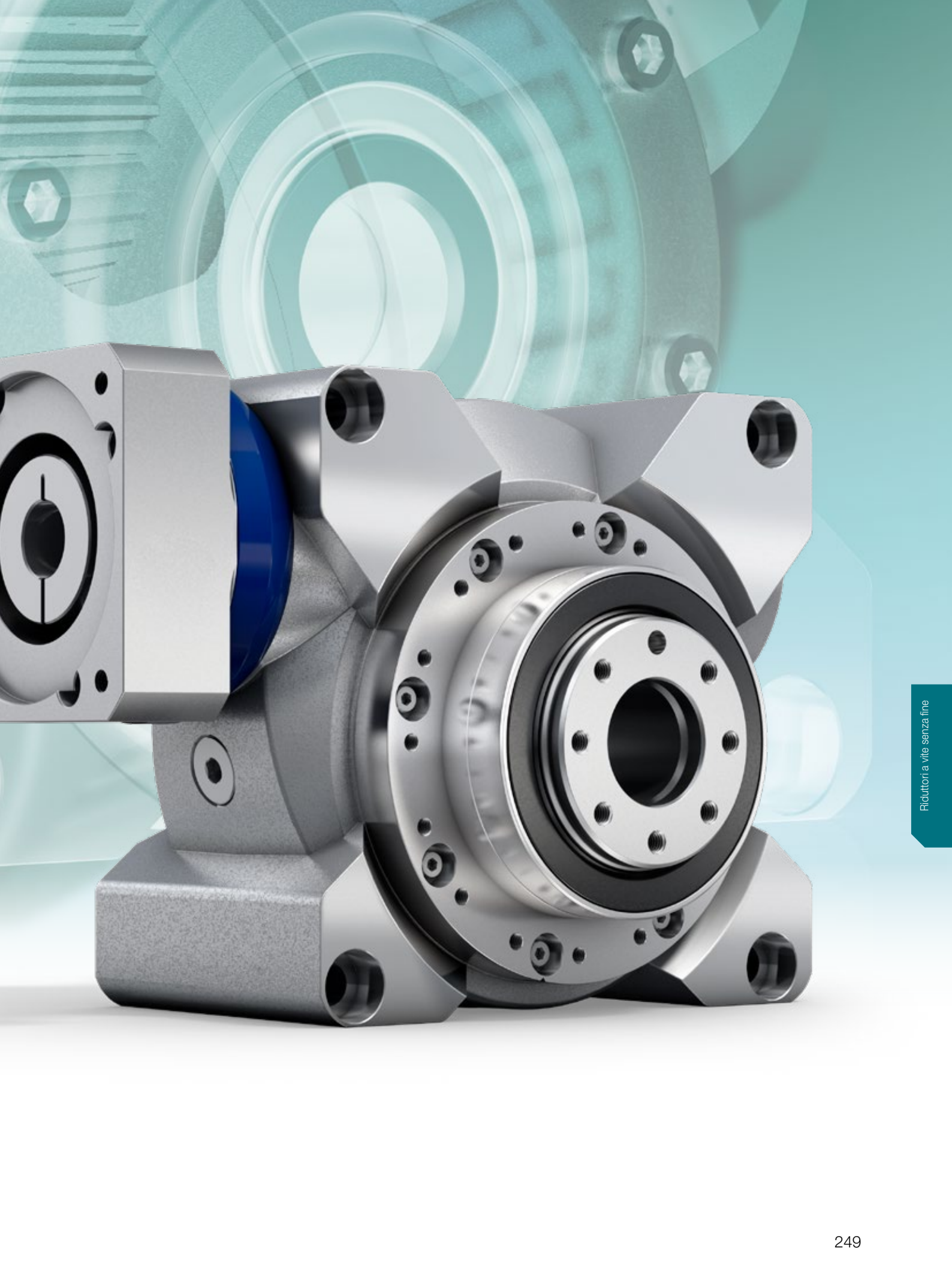
³⁾ Le quote dipendono dal motore.

⁴⁾ Per alberi motore con diametro inferiore l'accoppiamento viene eseguito con bussola di riduzione avente spessore della parete di minimo 1 mm.

⁵⁾ Diametro morsetto calettatore standard.

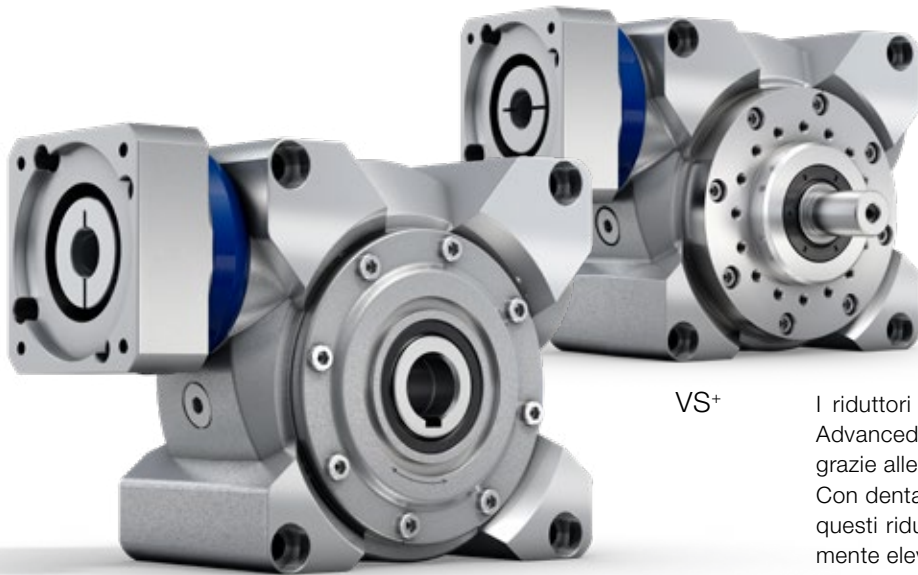


Riduttori a vite senza fine VH⁺ / VS⁺ / VT⁺
Potenza e flessibilità



Riduttori a vite senza fine

VH+ / VS+ / VT+ – I riduttori a vite senza fine ad alta precisione



VH+

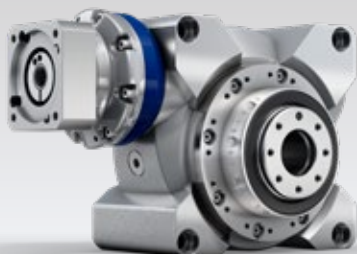
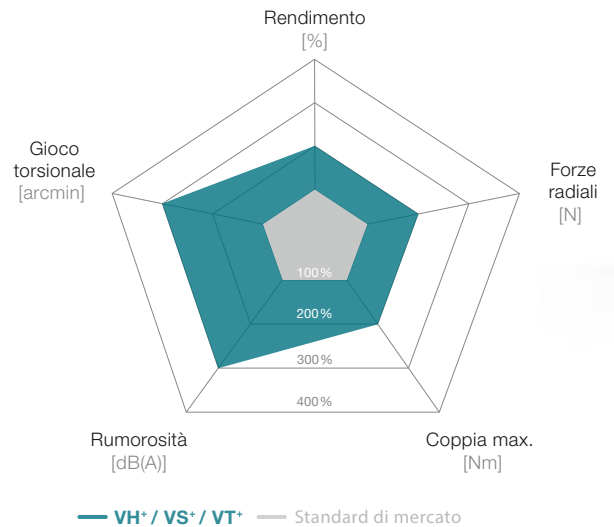
VS+

I riduttori a vite senza fine V-Drive del segmento alpha Advanced Line offrono innumerevoli possibilità applicative grazie alle diverse esecuzioni in uscita. Con dentatura di alta qualità e gioco torsionale costante, questi riduttori garantiscono un rendimento straordinariamente elevato per la loro intera durata.

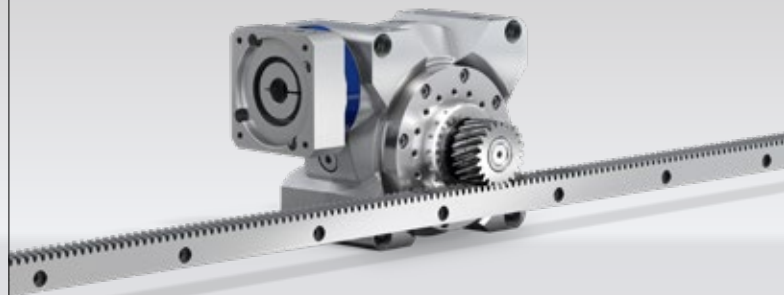
V-Drive Advanced rispetto allo standard di mercato

Caratteristiche principali

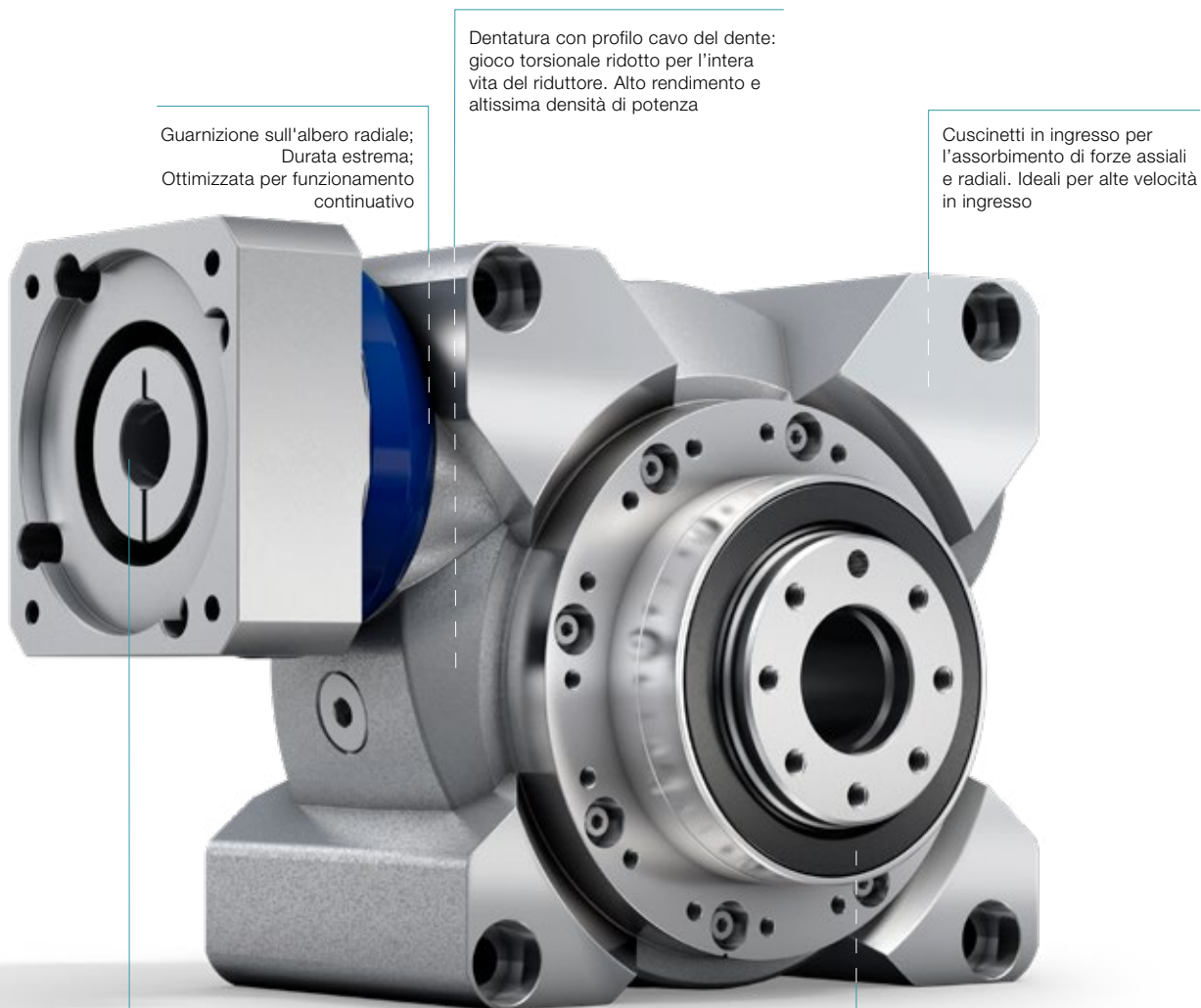
- Gioco torsionale max.** [arcmin] ≤ 3 (Standard) ≤ 2 (Ridotto)
- Gioco torsionale ridotto**, alta qualità, elevata precisione di posizionamento garantiti per l'intera vita del riduttore.
- Nessun effetto stick-slip** grazie al profilo cavo del dente ottimizzato.
- Cuscinetti di uscita perfettamente dimensionati** per l'assorbimento di alte forze assiali e radiali.
- Profilo cavo del dente con elevata capacità di sovraccarico** grazie alla pressione specifica ridotta sul fianco del dente.



VT+ con prestadio epicicloidale integrato per rapporti di riduzione più elevati



VS+ abbinato a sistema lineare con pignone e cremagliera



Dentatura con profilo cavo del dente: gioco torsionale ridotto per l'intera vita del riduttore. Alto rendimento e altissima densità di potenza

Guarnizione sull'albero radiale; Durata estrema; Ottimizzata per funzionamento continuativo

Cuscinetti in ingresso per l'assorbimento di forze assiali e radiali. Ideali per alte velocità in ingresso

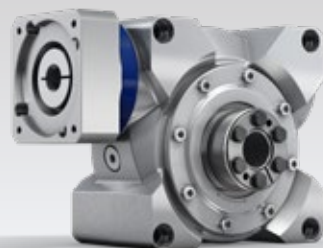
VT+

Elevata capacità di sovraccarico per l'assorbimento delle forze assiali e radiali grazie ai cuscinetti in uscita

Giunto a soffietto in metallo in ingresso: compensazione della lunghezza per proteggere i cuscinetti del motore



VS+ con giunto a soffietto in metallo



VH+ con calettatore

VH+ 040 MF 1-stadio / 2-stadi

			1-stadio						2-stadi								
Rapporto di riduzione	i		4	7	10	16	28	40	50	70	100	140	200	280	400		
Coppia max. ^{a) b)} (a $n_1 = 500$ rpm)	T_{2a}	Nm	74	82	98	101	106	98	98	82	98	106	98	106	98		
Coppia per gioco torsionale costante (per l'intera durata del riduttore)	T_{2Servo}	Nm	17	24	25	26	29	25	25	24	25	29	25	29	25		
Coppia di emergenza ^{a) b)} (fino a 1000 volte durante la vita del riduttore)	T_{2Not}	Nm	118	126	125	129	134	122	125	126	125	134	122	134	122		
Velocità nominale media in ingresso (a temperatura ambiente 20 °C) ^{d)}	n_{1N}	min ⁻¹	4000						4400								
Velocità max. in ingresso	n_{1Max}	min ⁻¹	6000														
Coppia senza carico ^{b)} (a $n_1 = 3000$ rpm e temperatura misurata sul riduttore di 20 °C)	T_{012}	Nm	0,8	0,7	0,6	0,5	0,4	0,4	0,4	0,2	0,2	0,4	0,4	0,3	0,2		
Gioco torsionale max.	j_t	arcmin	≤ 3	Standard ≤ 3 / Ridotto ≤ 2					Standard ≤ 4 / Ridotto ≤ 3								
Rigidezza torsionale ^{b)}	C_{121}	Nm/arcmin	4,5						5								
Forza assiale max. ^{c)}	F_{2AMax}	N	3000														
Forza torsionale max. ^{c)}	F_{2QMax}	N	2400														
Coppia di ribaltamento max.	M_{2KMax}	Nm	205														
Rendimento a pieno carico (a $n_1 = 500$ rpm)	η	%	93	90	88	82	73	67	86	88	86	71	65	71	65		
Durata	L_h	h	La durata è in funzione dell'effettivo utilizzo del riduttore ed è da verificare in fase di dimensionamento con cymex®														
Peso (inclusa flangia di adattamento standard)	m	kg	5,0						5,6								
Rumorosità (per i e n_1 , di riferimento consultare cymex®)	L_{PA}	dB(A)	≤ 54						≤ 58								
Temperatura max. ammissibile sulla carcassa		°C	+90														
Temperatura ambiente		°C	da -15 a +40														
Lubrificazione			a vita														
Senso di rotazione			concorde tra ingresso e uscita														
Grado di protezione			IP 65														
Calettatore per albero cavo in uscita consigliato: (da ordinare separatamente - consultare cymex® - Vedere tabella pag. 328)			SD 024x050 S2														
Coppia max. (senza forza assiale)	T_{max}	Nm	250														
Momento d'inerzia (riferito all'ingresso) Diametro morsetto calettatore [mm]	C	14	J_1	kgcm ²	0,52	0,38	0,34	0,32	0,32	0,31	0,25	0,28	0,24	0,23	0,19	0,18	0,18
	E	19	J_1	kgcm ²	0,54	0,40	0,37	0,35	0,34	0,33	0,36	0,40	0,36	0,34	0,30	0,30	0,30

Per un dimensionamento dettagliato si raccomanda di utilizzare il nostro software cymex® - www.wittenstein-cymex.com
In caso di funzionamento continuativo S1 è possibile richiedere viti di sfriato. Contattateci per la configurazione ottimale.

^{a)} Per carichi combinati è necessaria verifica con cymex®

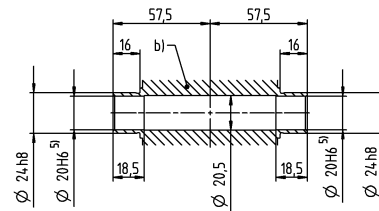
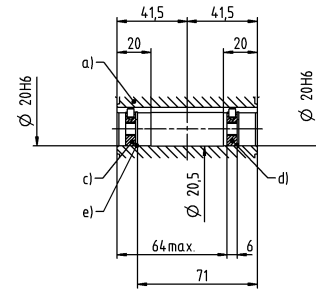
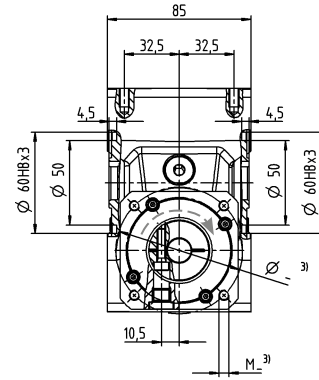
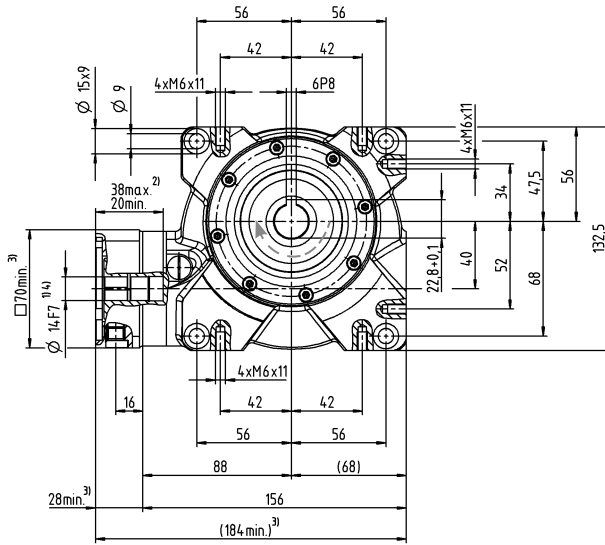
^{b)} Valida per diametro morsetto calettatore standard

^{c)} Riferita al centro dell'albero o della flangia sul lato di uscita

^{d)} Con temperature ambiente superiori, ridurre le velocità

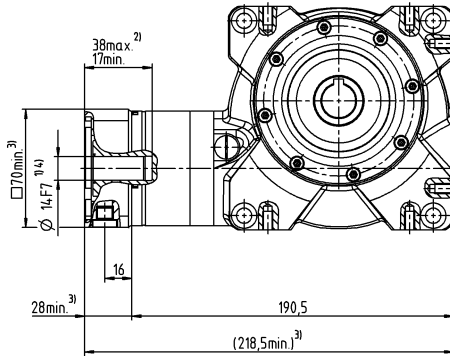
1-stadio

Ø morsetto calettatore fino a 14/19⁴⁾ (C⁶⁾/E)



2-stadi

Ø morsetto calettatore fino a 14/19⁴⁾ (C⁶⁾/E)



Diametro albero motore [mm]

Riduttori a vite senza fine

VH+

- a) Hohlwelle beidseitig genutet
 - b) Hohlwellenschnittstelle beidseitig
 - c) Endscheibe als Befestigungsscheibe für Schraube M6
 - d) Endscheibe als Abdrückscheibe für Schraube M8
 - e) Sicherungsring – DIN 472
- Per i diametri del morsetto calettatore disponibili vedere la scheda tecnica (momento d'inerzia).
Quote disponibili su richiesta.

Le quote non tollerate sono nominali

¹⁾ Verificare l'accoppiamento all'albero motore.

²⁾ Min./Max. lunghezza albero motore.

Per alberi motore più lunghi contattateci.

³⁾ Le quote dipendono dal motore.

⁴⁾ Per alberi motore con diametro inferiore l'accoppiamento viene eseguito con bussola di riduzione avente spessore della parete di minimo 1 mm.

⁵⁾ Tolleranza h6 per l'albero da accoppiare.

⁶⁾ Diametro morsetto calettatore standard.

VH+ 050 MF 1-stadio / 2-stadi

			1-stadio						2-stadi								
Rapporto di riduzione	<i>i</i>		4	7	10	16	28	40	50	70	100	140	200	280	400		
Coppia max. ^{a) b)} (a $n_1 = 500$ rpm)	T_{2a}	Nm	165	180	182	193	204	183	182	180	182	204	183	204	183		
Coppia per gioco torsionale costante (per l'intera durata del riduttore)	T_{2Servo}	Nm	54	71	74	81	90	74	74	71	74	90	74	90	74		
Coppia di emergenza ^{a) b)} (fino a 1000 volte durante la vita del riduttore)	T_{2Not}	Nm	230	242	242	250	262	236	242	242	242	262	236	262	236		
Velocità nominale media in ingresso (a temperatura ambiente 20 °C) ^{d)}	n_{1N}	min ⁻¹	4000						3500								
Velocità max. in ingresso	n_{1Max}	min ⁻¹	6000														
Coppia senza carico ^{b)} (a $n_1 = 3000$ rpm e temperatura misurata sul riduttore di 20 °C)	T_{012}	Nm	2,3	2,2	1,6	1,5	1,2	1,1	0,7	0,5	0,4	0,6	0,6	0,4	0,4		
Gioco torsionale max.	j_t	arcmin	≤ 3	Standard ≤ 3 / Ridotto ≤ 2					Standard ≤ 4 / Ridotto ≤ 3								
Rigidezza torsionale ^{b)}	C_{121}	Nm/arcmin	8														
Forza assiale max. ^{c)}	F_{2AMax}	N	5000														
Forza torsionale max. ^{c)}	F_{2QMax}	N	3800														
Coppia di ribaltamento max.	M_{2KMax}	Nm	409														
Rendimento a pieno carico (a $n_1 = 500$ rpm)	η	%	92	89	86	82	72	64	84	87	84	70	62	70	62		
Durata	L_h	h	La durata è in funzione dell'effettivo utilizzo del riduttore ed è da verificare in fase di dimensionamento con cymex®														
Peso (inclusa flangia di adattamento standard)	<i>m</i>	kg	8,0						8,7								
Rumorosità (per <i>i</i> e n_1 , di riferimento consultare cymex®)	L_{PA}	dB(A)	≤ 62														
Temperatura max. ammissibile sulla carcassa		°C	+90														
Temperatura ambiente		°C	da -15 a +40														
Lubrificazione			a vita														
Senso di rotazione			concorde tra ingresso e uscita														
Grado di protezione			IP 65														
Calettatore per albero cavo in uscita consigliato: (da ordinare separatamente - consultare cymex® - Vedere tabella pag. 328)			SD 030x060 S2V														
Coppia max. (senza forza assiale)	T_{max}	Nm	550														
Momento d'inerzia (riferito all'ingresso) Diametro morsetto calettatore [mm]	C	14	J_1	kgcm ²	-	-	-	-	-	-	0,80	0,80	0,80	0,70	0,70	0,70	0,70
	E	19	J_1	kgcm ²	1,50	1,21	1,12	1,03	1,00	1,05	1,20	1,30	1,20	1,10	1,10	1,10	1,10
	G	24	J_1	kgcm ²	1,6	1,32	1,23	1,14	1,11	1,15	-	-	-	-	-	-	-

Per un dimensionamento dettagliato si raccomanda di utilizzare il nostro software cymex® - www.wittenstein-cymex.com
In caso di funzionamento continuativo S1 è possibile richiedere viti di sfianto. Contattateci per la configurazione ottimale.

^{a)} Per carichi combinati è necessaria verifica con cymex®

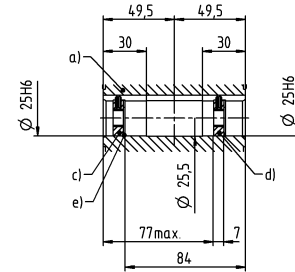
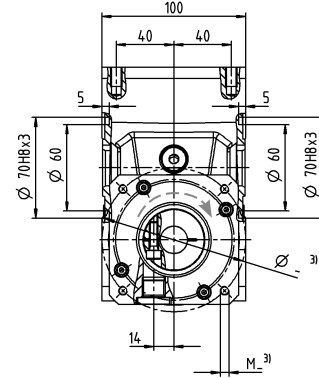
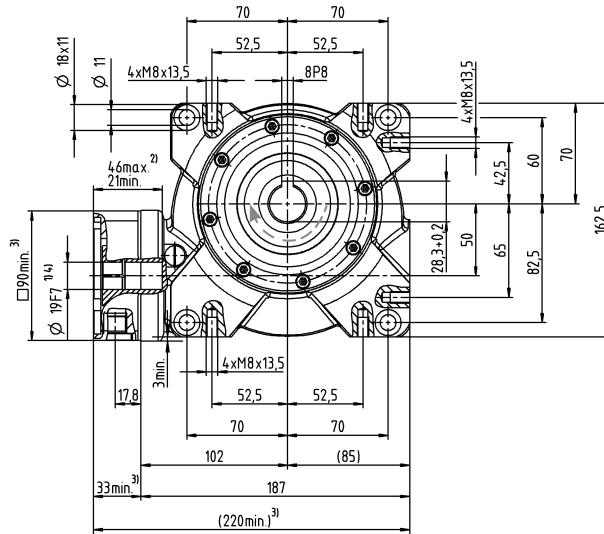
^{b)} Valida per diametro morsetto calettatore standard

^{c)} Riferita al centro dell'albero o della flangia sul lato di uscita

^{d)} Con temperature ambiente superiori, ridurre le velocità

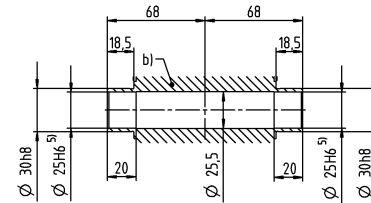
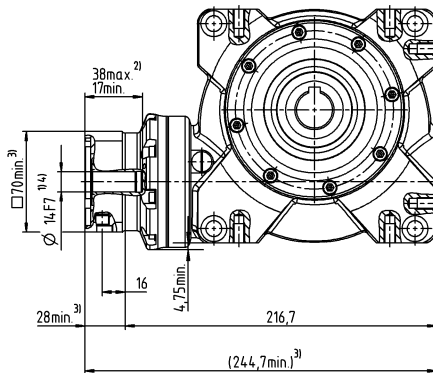
1-stadio

Ø morsetto calettatore fino a 19/24⁴⁾ (E⁶⁾/G)



2-stadi

Ø morsetto calettatore fino a 14/19⁴⁾ (C⁶⁾/E)



Diametro albero motore [mm]

Riduttori a vite senza fine

VH+

- a) Hohlwelle beidseitig genutet
 - b) Hohlwellenschnittstelle beidseitig
 - c) Endscheibe als Befestigungsscheibe für Schraube M10
 - d) Endscheibe als Abdrückscheibe für Schraube M12
 - e) Sicherungsring – DIN 472
- Per i diametri del morsetto calettatore disponibili vedere la scheda tecnica (momento d'inerzia).
Quote disponibili su richiesta.

Le quote non tollerate sono nominali

¹⁾ Verificare l'accoppiamento all'albero motore.

²⁾ Min./Max. lunghezza albero motore.

Per alberi motore più lunghi contattateci.

³⁾ Le quote dipendono dal motore.

⁴⁾ Per alberi motore con diametro inferiore l'accoppiamento viene eseguito con bussola di riduzione avente spessore della parete di minimo 1 mm.

⁵⁾ Tolleranza h6 per l'albero da accoppiare.

⁶⁾ Diametro morsetto calettatore standard.

VH+ 063 MF 1-stadio / 2-stadi

			1-stadio						2-stadi							
Rapporto di riduzione	<i>i</i>		4	7	10	16	28	40	50	70	100	140	200	280	400	
Coppia max. ^{a) b)} (a $n_1 = 500$ rpm)	T_{2a}	Nm	319	353	364	372	392	363	364	353	364	392	363	392	363	
Coppia per gioco torsionale costante (per l'intera durata del riduttore)	T_{2Servo}	Nm	198	210	225	221	229	226	225	210	225	229	226	229	226	
Coppia di emergenza ^{a) b)} (fino a 1000 volte durante la vita del riduttore)	T_{2Not}	Nm	460	484	491	494	518	447	491	484	494	518	447	518	447	
Velocità nominale media in ingresso (a temperatura ambiente 20 °C) ^{d)}	n_{1N}	min ⁻¹	4000						3100							
Velocità max. in ingresso	n_{1Max}	min ⁻¹	4500													
Coppia senza carico ^{b)} (a $n_1 = 3000$ rpm e temperatura misurata sul riduttore di 20 °C)	T_{012}	Nm	4,2	3,1	3,0	2,4	2,3	2,2	1,2	0,7	0,7	1,1	1,1	0,8	0,6	
Gioco torsionale max.	j_t	arcmin	≤ 3	Standard ≤ 3 / Ridotto ≤ 2					Standard ≤ 4 / Ridotto ≤ 3							
Rigidezza torsionale ^{b)}	C_{121}	Nm/arcmin	28													
Forza assiale max. ^{c)}	F_{2AMax}	N	8250													
Forza torsionale max. ^{c)}	F_{2QMax}	N	6000													
Coppia di ribaltamento max.	M_{2KMax}	Nm	843													
Rendimento a pieno carico (a $n_1 = 500$ rpm)	η	%	93	91	88	83	74	68	86	89	86	72	66	72	66	
Durata	L_h	h	La durata è in funzione dell'effettivo utilizzo del riduttore ed è da verificare in fase di dimensionamento con cymex®													
Peso (inclusa flangia di adattamento standard)	<i>m</i>	kg	13,0						13,7							
Rumorosità (per <i>i</i> e n_1 , di riferimento consultare cymex®)	L_{PA}	dB(A)	≤ 64													
Temperatura max. ammissibile sulla carcassa		°C	+90													
Temperatura ambiente		°C	da -15 a +40													
Lubrificazione			a vita													
Senso di rotazione			concorde tra ingresso e uscita													
Grado di protezione			IP 65													
Calettatore per albero cavo in uscita consigliato: (da ordinare separatamente - consultare cymex® - Vedere tabella pag. 328)			SD 036x072 S2V													
Coppia max. (senza forza assiale)	T_{max}	Nm	640													
Momento d'inerzia (riferito all'ingresso) Diametro morsetto calettatore [mm]	E 19	J_1	kgcm ²	-	-	-	-	-	-	2,60	2,80	2,50	2,40	2,40	2,40	2,30
	G 24	J_1	kgcm ²	-	-	-	-	-	-	4,10	4,30	4,10	4,00	4,00	3,90	3,90
	H 28	J_1	kgcm ²	4,80	3,89	3,65	3,56	3,52	3,47	-	-	-	-	-	-	-

Per un dimensionamento dettagliato si raccomanda di utilizzare il nostro software cymex® - www.wittenstein-cymex.com
In caso di funzionamento continuativo S1 è possibile richiedere viti di sfianto. Contattateci per la configurazione ottimale.

^{a)} Per carichi combinati è necessaria verifica con cymex®

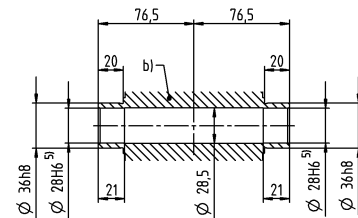
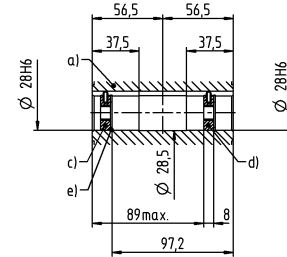
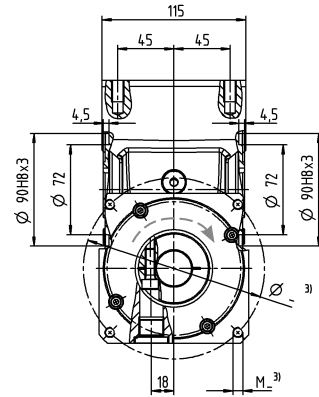
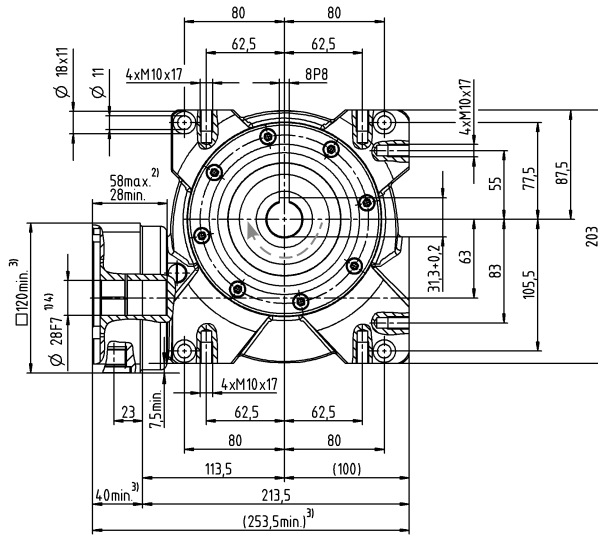
^{b)} Valida per diametro morsetto calettatore standard

^{c)} Riferita al centro dell'albero o della flangia sul lato di uscita

^{d)} Con temperature ambiente superiori, ridurre le velocità

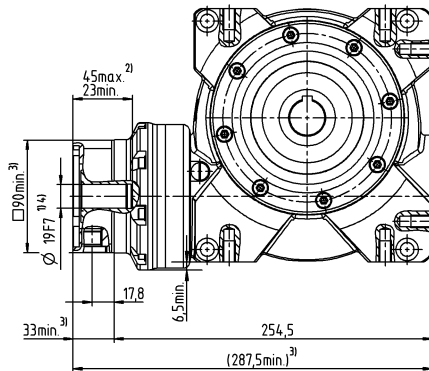
1-stadio

Ø morsetto calettatore fino a 28⁴⁾ (H)⁶⁾



2-stadi

Ø morsetto calettatore fino a 19/24⁴⁾ (E⁶⁾/G)



Diametro albero motore [mm]

Riduttori a vite senza fine

VH+

- a) Hohlwelle beidseitig genutet
 - b) Hohlwellenschnittstelle beidseitig
 - c) Endscheibe als Befestigungsscheibe für Schraube M10
 - d) Endscheibe als Abdrückscheibe für Schraube M12
 - e) Sicherungsring – DIN 472
- Per i diametri del morsetto calettatore disponibili vedere la scheda tecnica (momento d'inerzia).
Quote disponibili su richiesta.

Le quote non tollerate sono nominali

¹⁾ Verificare l'accoppiamento all'albero motore.

²⁾ Min./Max. lunghezza albero motore.

Per alberi motore più lunghi contattateci.

³⁾ Le quote dipendono dal motore.

⁴⁾ Per alberi motore con diametro inferiore l'accoppiamento viene eseguito con bussola di riduzione avente spessore della parete di minimo 1 mm.

⁵⁾ Tolleranza h6 per l'albero da accoppiare.

⁶⁾ Diametro morsetto calettatore standard.

VH+ 080 MF 1-stadio / 2-stadi

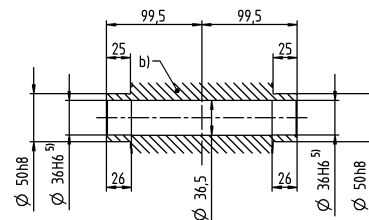
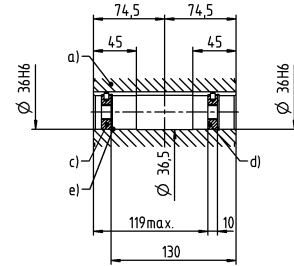
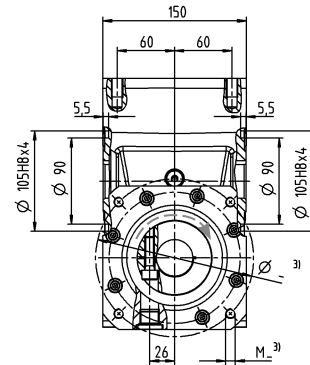
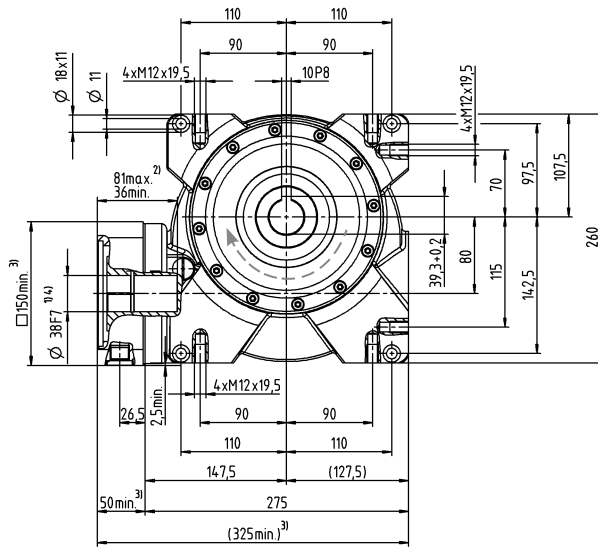
			1-stadio						2-stadi							
Rapporto di riduzione	i		4	7	10	16	28	40	50	70	100	140	200	280	400	
Coppia max. ^{a) b)} (a $n_1 = 500$ rpm)	T_{2a}	Nm	578	646	672	702	785	676	672	646	672	785	676	785	676	
Coppia per gioco torsionale costante (per l'intera durata del riduttore)	T_{2Servo}	Nm	469	601	613	677	764	631	613	601	613	764	631	764	631	
Coppia di emergenza ^{a) b)} (fino a 1000 volte durante la vita del riduttore)	T_{2Not}	Nm	938	993	963	1005	1064	941	963	993	963	1064	941	1064	941	
Velocità nominale media in ingresso (a temperatura ambiente 20 °C) ^{d)}	n_{1N}	min^{-1}	3500						2900							
Velocità max. in ingresso	n_{1Max}	min^{-1}	4000						4500							
Coppia senza carico ^{b)} (a $n_1 = 3000$ rpm e temperatura misurata sul riduttore di 20 °C)	T_{012}	Nm	7,2	7,1	6,5	5,0	4,8	4,5	2,8	1,6	1,5	2,4	2,4	1,8	1,3	
Gioco torsionale max.	j_t	arcmin	≤ 3	Standard ≤ 3 / Ridotto ≤ 2					Standard ≤ 4 / Ridotto ≤ 3							
Rigidezza torsionale ^{b)}	C_{121}	Nm/arcmin	78													
Forza assiale max. ^{c)}	F_{2AMax}	N	13900													
Forza torsionale max. ^{c)}	F_{2QMax}	N	9000													
Coppia di ribaltamento max.	M_{2KMax}	Nm	1544													
Rendimento a pieno carico (a $n_1 = 500$ rpm)	η	%	94	92	89	86	77	70	87	90	87	75	68	75	68	
Durata	L_h	h	La durata è in funzione dell'effettivo utilizzo del riduttore ed è da verificare in fase di dimensionamento con cymex®													
Peso (inclusa flangia di adattamento standard)	m	kg	27,0						29,5							
Rumorosità (per i e n_1 , di riferimento consultare cymex®)	L_{PA}	dB(A)	≤ 66						≤ 68							
Temperatura max. ammissibile sulla carcassa		°C	+90													
Temperatura ambiente		°C	da -15 a +40													
Lubrificazione			a vita													
Senso di rotazione			concorde tra ingresso e uscita													
Grado di protezione			IP 65													
Calettatore per albero cavo in uscita consigliato: (da ordinare separatamente - consultare cymex® - Vedere tabella pag. 328)			SD 050x090 S2V													
Coppia max. (senza forza assiale)	T_{max}	Nm	1400													
Momento d'inerzia (riferito all'ingresso)	G 24	J_1	kgcm ²	-	-	-	-	-	-	10,40	10,10	10,10	8,80	9,50	9,40	9,30
Diametro morsetto calettatore [mm]	K 38	J_1	kgcm ²	20,30	16,75	16,79	15,37	15,26	15,90	17,30	17,00	17,10	15,80	16,40	16,30	16,20

Per un dimensionamento dettagliato si raccomanda di utilizzare il nostro software cymex® - www.wittenstein-cymex.com
In caso di funzionamento continuativo S1 è possibile richiedere viti di sfriato. Contattateci per la configurazione ottimale.

^{a)} Per carichi combinati è necessaria verifica con cymex®
^{b)} Valida per diametro morsetto calettatore standard
^{c)} Riferita al centro dell'albero o della flangia sul lato di uscita
^{d)} Con temperature ambiente superiori, ridurre le velocità

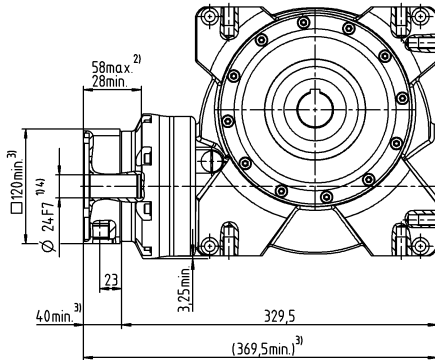
1-stadio

Ø morsetto calettatore fino a 38⁴⁾ (K)⁶⁾



2-stadi

Ø morsetto calettatore fino a 24/38⁴⁾ (G⁶⁾/K)



Diametro albero motore [mm]

Riduttori a vite senza fine

VH+

- a) Hohlwelle beidseitig genutet
 - b) Hohlwellenschnittstelle beidseitig
 - c) Endscheibe als Befestigungsscheibe für Schraube M12
 - d) Endscheibe als Abdrückscheibe für Schraube M16
 - e) Sicherungsring – DIN 472
- Per i diametri del morsetto calettatore disponibili vedere la scheda tecnica (momento d'inerzia).
Quote disponibili su richiesta.

Le quote non tollerate sono nominali

¹⁾ Verificare l'accoppiamento all'albero motore.

²⁾ Min./Max. lunghezza albero motore.

Per alberi motore più lunghi contattateci.

³⁾ Le quote dipendono dal motore.

⁴⁾ Per alberi motore con diametro inferiore l'accoppiamento viene eseguito con bussola di riduzione avente spessore della parete di minimo 1 mm.

⁵⁾ Tolleranza h6 per l'albero da accoppiare.

⁶⁾ Diametro morsetto calettatore standard.

VH+ 100 MF 1-stadio / 2-stadi

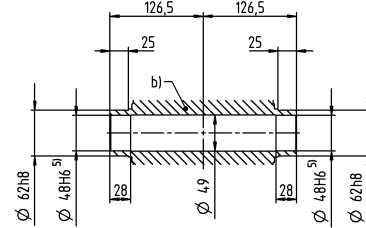
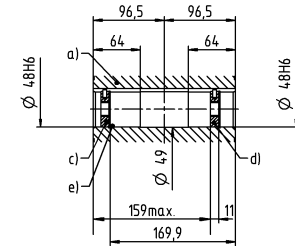
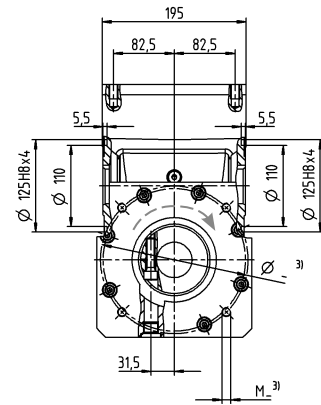
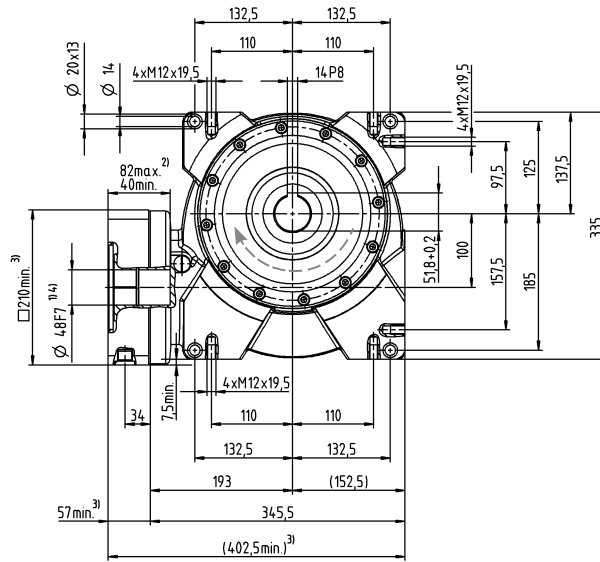
			1-stadio						2-stadi							
Rapporto di riduzione	<i>i</i>		4	7	10	16	28	40	50	70	100	140	200	280	400	
Coppia max. ^{a) b)} (a $n_1 = 500$ rpm)	T_{2a}	Nm	1184	1336	1377	1392	1505	1376	1377	1336	1377	1505	1376	1505	1376	
Coppia per gioco torsionale costante (per l'intera durata del riduttore)	T_{2Servo}	Nm	1155	1304	1343	1359	1469	1343	1343	1304	1343	1469	1343	1469	1343	
Coppia di emergenza ^{a) b)} (fino a 1000 volte durante la vita del riduttore)	T_{2Not}	Nm	1819	1932	1940	1955	2073	1856	1940	1940	1940	2073	1856	2073	1856	
Velocità nominale media in ingresso (a temperatura ambiente 20 °C) ^{d)}	n_{1N}	min ⁻¹	3000						2700							
Velocità max. in ingresso	n_{1Max}	min ⁻¹	3500						4000							
Coppia senza carico ^{b)} (a $n_1 = 3000$ rpm e temperatura misurata sul riduttore di 20 °C)	T_{012}	Nm	12,2	10,5	9,8	9,1	8,2	7,2	4,1	2,3	2,2	3,8	3,6	2,6	2,0	
Gioco torsionale max.	j_t	arcmin	≤ 3	Standard ≤ 3 / Ridotto ≤ 2					Standard ≤ 4 / Ridotto ≤ 3							
Rigidezza torsionale ^{b)}	C_{121}	Nm/arcmin	153													
Forza assiale max. ^{c)}	F_{2AMax}	N	19500													
Forza torsionale max. ^{c)}	F_{2QMax}	N	14000													
Coppia di ribaltamento max.	M_{2KMax}	Nm	3059													
Rendimento a pieno carico (a $n_1 = 500$ rpm)	η	%	95	93	91	87	80	76	89	89	89	78	74	78	74	
Durata	L_h	h	La durata è in funzione dell'effettivo utilizzo del riduttore ed è da verificare in fase di dimensionamento con cymex®													
Peso (inclusa flangia di adattamento standard)	<i>m</i>	kg	51,0						53,6							
Rumorosità (per <i>i</i> e n_1 , di riferimento consultare cymex®)	L_{PA}	dB(A)	≤ 70													
Temperatura max. ammissibile sulla carcassa		°C	+90													
Temperatura ambiente		°C	da -15 a +40													
Lubrificazione			a vita													
Senso di rotazione			concorde tra ingresso e uscita													
Grado di protezione			IP 65													
Calettatore per albero cavo in uscita consigliato: (da ordinare separatamente - consultare cymex® - Vedere tabella pag. 328)			SD 062x110 S2V													
Coppia max. (senza forza assiale)	T_{max}	Nm	2300													
Momento d'inerzia (riferito all'ingresso) Diametro morsetto calettatore [mm]	K	38	J_1	kgcm ²	-	-	-	-	-	31,70	33,00	31,10	30,10	30,40	30,00	29,80
	M	48	J_1	kgcm ²	50,25	40,70	38,77	39,62	37,15	37,47	46,40	47,70	45,80	44,80	45,10	44,70

Per un dimensionamento dettagliato si raccomanda di utilizzare il nostro software cymex® - www.wittenstein-cymex.com
In caso di funzionamento continuativo S1 è possibile richiedere viti di sfiato. Contattateci per la configurazione ottimale.

^{a)} Per carichi combinati è necessaria verifica con cymex®
^{b)} Valida per diametro morsetto calettatore standard
^{c)} Riferita al centro dell'albero o della flangia sul lato di uscita
^{d)} Con temperature ambiente superiori, ridurre le velocità

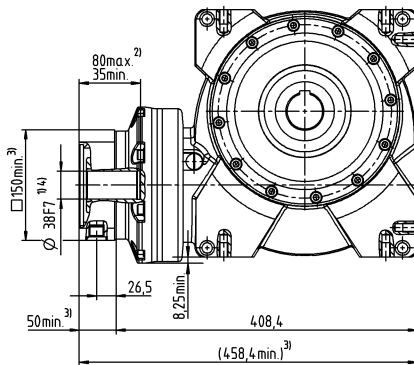
1-stadio

Ø morsetto calettatore fino a 48 ⁴⁾ (M) ⁶⁾



2-stadi

Ø morsetto calettatore fino a 38/48 ⁴⁾ (K) ⁶⁾ / M



Diametro albero motore [mm]

Riduttori vite senza fine

VH+

- a) Hohlwelle beidseitig genutet
 - b) Hohlwellenschnittstelle beidseitig
 - c) Endscheibe als Befestigungsscheibe für Schraube M16
 - d) Endscheibe als Abdrückscheibe für Schraube M20
 - e) Sicherungsring – DIN 472
- Per i diametri del morsetto calettatore disponibili vedere la scheda tecnica (momento d'inerzia).
Quote disponibili su richiesta.

Le quote non tollerate sono nominali

¹⁾ Verificare l'accoppiamento all'albero motore.

²⁾ Min./Max. lunghezza albero motore.

Per alberi motore più lunghi contattateci.

³⁾ Le quote dipendono dal motore.

⁴⁾ Per alberi motore con diametro inferiore l'accoppiamento viene eseguito con bussola di riduzione avente spessore della parete di minimo 1 mm.

⁵⁾ Tolleranza h6 per l'albero da accoppiare.

⁶⁾ Diametro morsetto calettatore standard.

VS+ 050 MF 1-stadio / 2-stadi

			1-stadio						2-stadi								
Rapporto di riduzione	<i>i</i>		4	7	10	16	28	40	50	70	100	140	200	280	400		
Coppia max. ^{a) b) e)} (a $n_1 = 500$ rpm)	T_{2a}	Nm	165	180	182	193	204	183	182	180	182	204	183	204	183		
Coppia per gioco torsionale costante (per l'intera durata del riduttore)	T_{2Servo}	Nm	54	71	74	81	90	74	74	71	74	90	74	90	74		
Coppia di emergenza ^{a) b) e)} (fino a 1000 volte durante la vita del riduttore)	T_{2Not}	Nm	230	242	242	250	262	236	242	242	242	262	236	262	236		
Velocità nominale media in ingresso (a temperatura ambiente 20 °C) ^{d)}	n_{1N}	min ⁻¹	4000						3500								
Velocità max. in ingresso	n_{1Max}	min ⁻¹	6000														
Durchschnittl. Leerlaufdrehmoment ^{b)} (bei $n_1 = 3000$ min ⁻¹ und 20 °C Getriebetemperatur)	T_{012}	Nm	2,3	2,2	1,6	1,5	1,2	1,1	0,7	0,5	0,4	0,6	0,6	0,4	0,4		
Gioco torsionale max.	j_t	arcmin	≤ 3	Standard ≤ 3 / Ridotto ≤ 2					Standard ≤ 4 / Ridotto ≤ 3								
Rigidezza torsionale ^{b)}	C_{121}	Nm/arcmin	8														
Forza assiale max. ^{c)}	F_{2AMax}	N	5000														
Forza torsionale max. ^{c)}	F_{2QMax}	N	3800														
Coppia di ribaltamento max.	M_{2KMax}	Nm	409														
Rendimento a pieno carico (a $n_1 = 500$ rpm)	η	%	92	89	86	82	72	64	84	87	84	70	62	70	62		
Durata	L_h	h	La durata è in funzione dell'effettivo utilizzo del riduttore ed è da verificare in fase di dimensionamento con cymex®														
Peso (inclusa flangia di adattamento standard)	<i>m</i>	kg	9,0						9,7								
Rumorosità (per <i>i</i> e n_1 di riferimento consultare cymex®)	L_{PA}	dB(A)	≤ 62														
Temperatura max. ammissibile sulla carcassa		°C	+90														
Temperatura ambiente		°C	da -15 a +40														
Lubrificazione			a vita														
Senso di rotazione			concorde tra ingresso e uscita														
Grado di protezione			IP 65														
Giunto consigliato in abbinamento: a soffietto in metallo (da ordinare separatamente - consultare cymex®)			BC3-00200A022,000-X														
Diametro foro del giunto - lato applicazione		mm	X = 015,000 - 044,000														
Momento d'inerzia (riferito all'ingresso) Diametro morsetto calettatore [mm]	C	14	J_1	kgcm ²	-	-	-	-	-	0,80	0,80	0,80	0,70	0,70	0,70	0,70	
	E	19	J_1	kgcm ²	1,50	1,21	1,12	1,03	1,00	1,05	1,20	1,30	1,20	1,10	1,10	1,10	1,10
	G	24	J_1	kgcm ²	1,6	1,32	1,23	1,14	1,11	1,15	-	-	-	-	-	-	-

Per un dimensionamento dettagliato si raccomanda di utilizzare il nostro software cymex® - www.wittenstein-cymex.com
In caso di funzionamento continuativo S1 è possibile richiedere viti di sfriato. Contattateci per la configurazione ottimale.

^{a)} Per carichi combinati è necessaria verifica con cymex®

^{b)} Valida per diametro morsetto calettatore standard

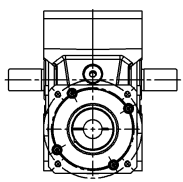
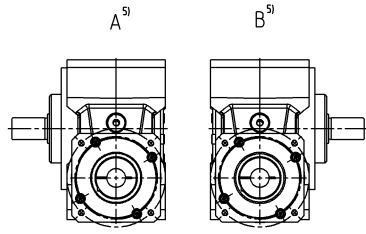
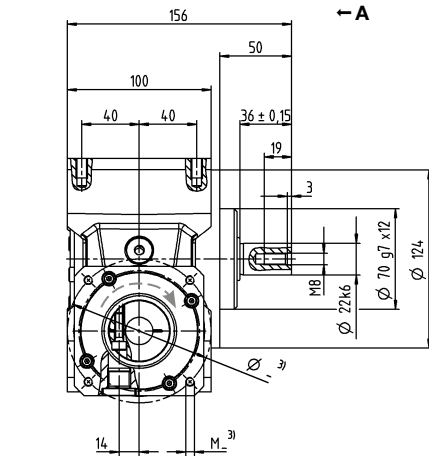
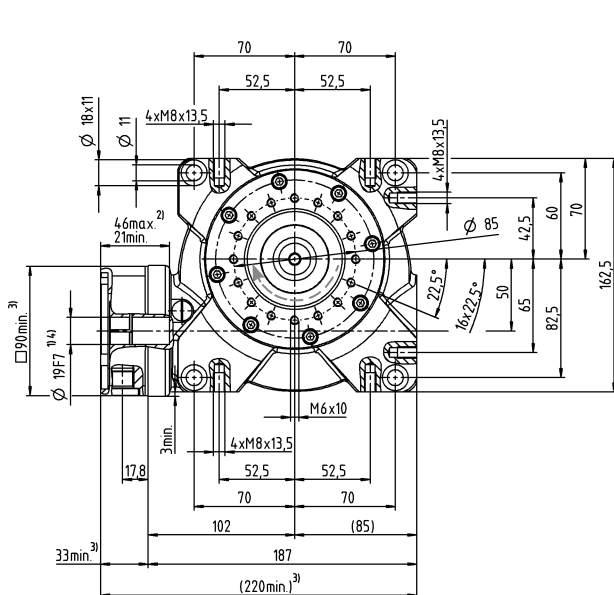
^{c)} Riferita al centro dell'albero o della flangia sul lato di uscita

^{d)} Con temperature ambiente superiori, ridurre le velocità

^{e)} Albero liscio

1-stadio

Ø morsetto calettatore fino a 19/24⁴⁾ (E⁶⁾/G)

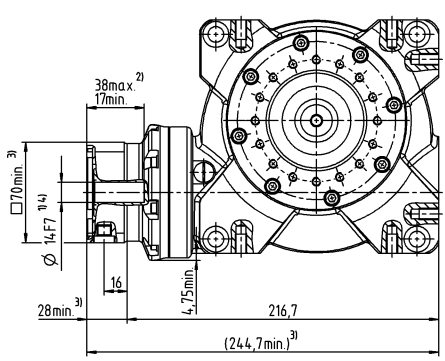


Optional mit beidseitiger Abtriebswelle. Maßblatt auf Anfrage. Zahnwelle hier nicht möglich!

Diametro albero motore [mm]

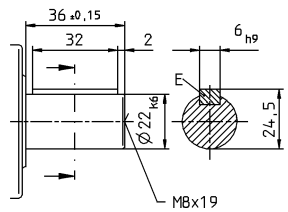
2-stadi

Ø morsetto calettatore fino a 14/19⁴⁾ (C⁶⁾/E)

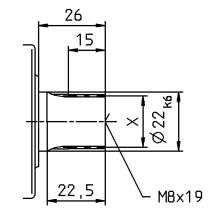


Varianti albero di uscita

Albero con linguetta



Albero scanalato (DIN 5480)



Per i diametri del morsetto calettatore disponibili vedere la scheda tecnica (momento d'inerzia). Quote disponibili su richiesta.

- Le quote non tollerate sono nominali
- ¹⁾ Verificare l'accoppiamento all'albero motore.
- ²⁾ Min./Max. lunghezza albero motore. Per alberi motore più lunghi contattateci.
- ³⁾ Le quote dipendono dal motore.
- ⁴⁾ Per alberi motore con diametro inferiore l'accoppiamento viene eseguito con bussola di riduzione avente spessore della parete di minimo 1 mm.
- ⁵⁾ Lato di uscita.
- ⁶⁾ Diametro morsetto calettatore standard.

Riduttori a vite senza fine

VS+

VS+ 063 MF 1-stadio / 2-stadi

			1-stadio						2-stadi							
Rapporto di riduzione	<i>i</i>		4	7	10	16	28	40	50	70	100	140	200	280	400	
Coppia max. ^{a) b) e)} (a $n_1 = 500$ rpm)	T_{2a}	Nm	319	353	364	372	392	363	364	353	364	392	363	392	363	
Coppia per gioco torsionale costante (per l'intera durata del riduttore)	T_{2Servo}	Nm	198	210	225	221	229	226	225	210	225	229	226	229	226	
Coppia di emergenza ^{a) b) e)} (fino a 1000 volte durante la vita del riduttore)	T_{2Not}	Nm	460	484	491	494	518	447	491	484	494	518	447	518	447	
Velocità nominale media in ingresso (a temperatura ambiente 20 °C) ^{d)}	n_{1N}	min ⁻¹	4000						3100							
Velocità max. in ingresso	n_{1Max}	min ⁻¹	4500													
Durchschnittl. Leerlaufdrehmoment ^{b)} (bei $n_1 = 3000$ min ⁻¹ und 20 °C Getriebetemperatur)	T_{012}	Nm	4,2	3,1	3,0	2,4	2,3	2,2	1,2	0,7	0,7	1,1	1,1	0,8	0,6	
Gioco torsionale max.	j_t	arcmin	≤ 3	Standard ≤ 3 / Ridotto ≤ 2					Standard ≤ 4 / Ridotto ≤ 3							
Rigidezza torsionale ^{b)}	C_{t21}	Nm/arcmin	28													
Forza assiale max. ^{c)}	F_{2AMax}	N	8250													
Forza torsionale max. ^{c)}	F_{2QMax}	N	6000													
Coppia di ribaltamento max.	M_{2KMax}	Nm	843													
Rendimento a pieno carico (a $n_1 = 500$ rpm)	η	%	93	91	88	83	74	68	86	89	86	72	66	72	66	
Durata	L_h	h	La durata è in funzione dell'effettivo utilizzo del riduttore ed è da verificare in fase di dimensionamento con cymex®													
Peso (inclusa flangia di adattamento standard)	<i>m</i>	kg	16,0						16,7							
Rumorosità (per <i>i</i> e n_1 di riferimento consultare cymex®)	L_{PA}	dB(A)	≤ 64													
Temperatura max. ammissibile sulla carcassa		°C	+90													
Temperatura ambiente		°C	da -15 a +40													
Lubrificazione			a vita													
Senso di rotazione			concorde tra ingresso e uscita													
Grado di protezione			IP 65													
Giunto consigliato in abbinamento: a soffietto in metallo (da ordinare separatamente - consultare cymex®)			BC3-00500A032,000-X													
Diametro foro del giunto - lato applicazione		mm	X = 024,000 - 056,000													
Momento d'inerzia (riferito all'ingresso) Diametro morsetto calettatore [mm]	E 19	J_1	kgcm ²	-	-	-	-	-	-	2,60	2,80	2,50	2,40	2,40	2,40	2,30
	G 24	J_1	kgcm ²	-	-	-	-	-	-	4,10	4,30	4,10	4,00	4,00	3,90	3,90
	H 28	J_1	kgcm ²	4,80	3,89	3,65	3,56	3,52	3,47	-	-	-	-	-	-	-

Per un dimensionamento dettagliato si raccomanda di utilizzare il nostro software cymex® - www.wittenstein-cymex.com
In caso di funzionamento continuativo S1 è possibile richiedere viti di sfianto. Contattateci per la configurazione ottimale.

^{a)} Per carichi combinati è necessaria verifica con cymex®
^{b)} Valida per diametro morsetto calettatore standard
^{c)} Riferita al centro dell'albero o della flangia sul lato di uscita
^{d)} Con temperature ambiente superiori, ridurre le velocità
^{e)} Albero liscio

VS+ 080 MF 1-stadio / 2-stadi

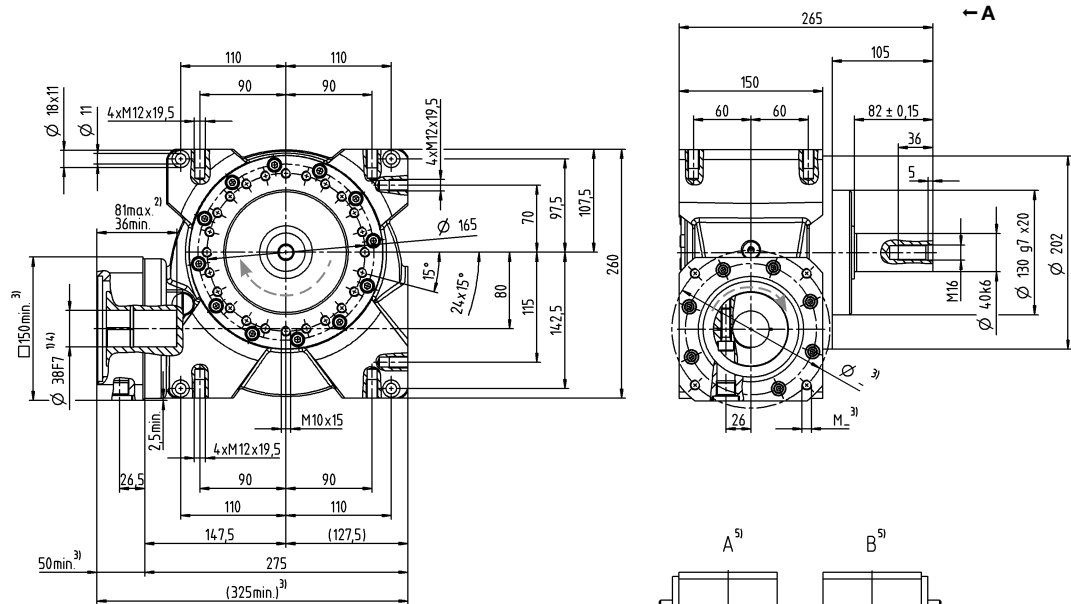
			1-stadio						2-stadi							
Rapporto di riduzione	<i>i</i>		4	7	10	16	28	40	50	70	100	140	200	280	400	
Coppia max. ^{a) b) e)} (a $n_1 = 500$ rpm)	T_{2a}	Nm	578	646	672	702	785	676	672	646	672	785	676	785	676	
Coppia per gioco torsionale costante (per l'intera durata del riduttore)	T_{2Servo}	Nm	469	601	613	677	764	631	613	601	613	764	631	764	631	
Coppia di emergenza ^{a) b) e)} (fino a 1000 volte durante la vita del riduttore)	T_{2Not}	Nm	938	993	963	1005	1064	941	963	993	963	1064	941	1064	941	
Velocità nominale media in ingresso (a temperatura ambiente 20 °C) ^{d)}	n_{1N}	min ⁻¹	3500						2900							
Velocità max. in ingresso	n_{1Max}	min ⁻¹	4000						4500							
Durchschnittl. Leerlaufdrehmoment ^{b)} (bei $n_1 = 3000$ min ⁻¹ und 20 °C Getriebetemperatur)	T_{012}	Nm	7,2	7,1	6,5	5,0	4,8	4,5	2,8	1,6	1,5	2,4	2,4	1,8	1,3	
Gioco torsionale max.	j_t	arcmin	≤ 3	Standard ≤ 3 / Ridotto ≤ 2					Standard ≤ 4 / Ridotto ≤ 3							
Rigidezza torsionale ^{b)}	C_{121}	Nm/arcmin	78													
Forza assiale max. ^{c)}	F_{2AMax}	N	13900													
Forza torsionale max. ^{c)}	F_{2QMax}	N	9000													
Coppia di ribaltamento max.	M_{2KMax}	Nm	1544													
Rendimento a pieno carico (a $n_1 = 500$ rpm)	η	%	94	92	89	86	77	70	87	90	87	75	68	75	68	
Durata	L_h	h	La durata è in funzione dell'effettivo utilizzo del riduttore ed è da verificare in fase di dimensionamento con cymex®													
Peso (inclusa flangia di adattamento standard)	<i>m</i>	kg	33,0						35,5							
Rumorosità (per <i>i</i> e n_1 , di riferimento consultare cymex®)	L_{PA}	dB(A)	≤ 66						≤ 68							
Temperatura max. ammissibile sulla carcassa		°C	+90													
Temperatura ambiente		°C	da -15 a +40													
Lubrificazione			a vita													
Senso di rotazione			concorde tra ingresso e uscita													
Grado di protezione			IP 65													
Giunto consigliato in abbinamento: a soffietto in metallo (da ordinare separatamente - consultare cymex®)			BC3-00800A040,000-X													
Diametro foro del giunto - lato applicazione		mm	X = 030,000 - 060,000													
Momento d'inerzia (riferito all'ingresso) Diametro morsetto calettatore [mm]	G	24	J_1	kgcm ²	-	-	-	-	-	10,40	10,10	10,10	8,80	9,50	9,40	9,30
	K	38	J_1	kgcm ²	20,3	16,56	16,69	15,33	15,24	15,90	17,30	17,00	17,10	15,80	16,40	16,30

Per un dimensionamento dettagliato si raccomanda di utilizzare il nostro software cymex® - www.wittenstein-cymex.com
In caso di funzionamento continuativo S1 è possibile richiedere viti di sfianto. Contattateci per la configurazione ottimale.

- ^{a)} Per carichi combinati è necessaria verifica con cymex®
^{b)} Valida per diametro morsetto calettatore standard
^{c)} Riferita al centro dell'albero o della flangia sul lato di uscita
^{d)} Con temperature ambiente superiori, ridurre le velocità
^{e)} Albero liscio

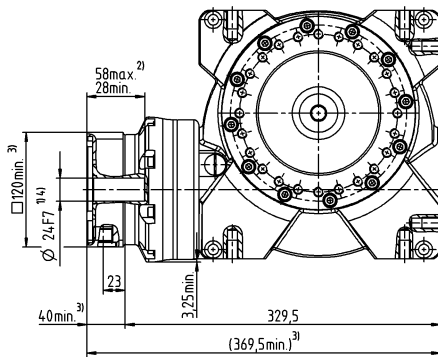
1-stadio

Ø morsetto calettatore fino a 38⁴⁾ (K⁶⁾)



2-stadi

Ø morsetto calettatore fino a 24/38⁴⁾ (G⁶⁾/K)



Diametro albero motore [mm]

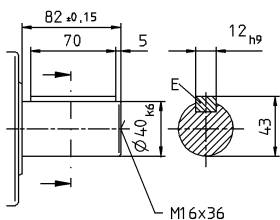
Riduttori a vite senza fine

Optional mit beidseitiger Abtriebswelle. Maßblatt auf Anfrage.
Zahnwelle hier nicht möglich!

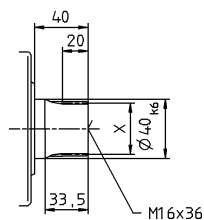
VS+

Varianti albero di uscita

Albero con linguetta



Albero scanalato (DIN 5480)



Per i diametri del morsetto calettatore disponibili vedere la scheda tecnica (momento d'inerzia). Quote disponibili su richiesta.

- Le quote non tollerate sono nominali
- ¹⁾ Verificare l'accoppiamento all'albero motore.
- ²⁾ Min./Max. lunghezza albero motore.
Per alberi motore più lunghi contattateci.
- ³⁾ Le quote dipendono dal motore.
- ⁴⁾ Per alberi motore con diametro inferiore l'accoppiamento viene eseguito con bussola di riduzione avente spessore della parete di minimo 1 mm.
- ⁵⁾ Lato di uscita.
- ⁶⁾ Diametro morsetto calettatore standard.

VS+ 100 MF 1-stadio / 2-stadi

			1-stadio						2-stadi							
Rapporto di riduzione	<i>i</i>		4	7	10	16	28	40	50	70	100	140	200	280	400	
Coppia max. ^{a) b) e)} (a $n_1 = 500$ rpm)	T_{2a}	Nm	1184	1336	1377	1392	1505	1376	1377	1336	1377	1505	1376	1505	1376	
Coppia per gioco torsionale costante (per l'intera durata del riduttore)	T_{2Servo}	Nm	1155	1304	1343	1359	1469	1343	1343	1304	1343	1469	1343	1469	1343	
Coppia di emergenza ^{a) b) e)} (fino a 1000 volte durante la vita del riduttore)	T_{2Not}	Nm	1819	1932	1940	1955	2073	1856	1940	1940	1940	2073	1856	2073	1856	
Velocità nominale media in ingresso (a temperatura ambiente 20 °C) ^{d)}	n_{1N}	min ⁻¹	3000						2700							
Velocità max. in ingresso	n_{1Max}	min ⁻¹	3500						4000							
Durchschnittl. Leerlaufdrehmoment ^{b)} (bei $n_1 = 3000$ min ⁻¹ und 20 °C Getriebetemperatur)	T_{012}	Nm	12,2	10,5	9,8	9,1	8,2	7,2	4,1	2,3	2,2	3,8	3,6	2,6	2,0	
Gioco torsionale max.	j_t	arcmin	≤ 3	Standard ≤ 3 / Ridotto ≤ 2					Standard ≤ 4 / Ridotto ≤ 3							
Rigidezza torsionale ^{b)}	C_{121}	Nm/arcmin	153													
Forza assiale max. ^{c)}	F_{2AMax}	N	19500													
Forza torsionale max. ^{c)}	F_{2QMax}	N	14000													
Coppia di ribaltamento max.	M_{2KMax}	Nm	3059													
Rendimento a pieno carico (a $n_1 = 500$ rpm)	η	%	95	93	91	87	80	76	89	89	89	78	74	78	74	
Durata	L_h	h	La durata è in funzione dell'effettivo utilizzo del riduttore ed è da verificare in fase di dimensionamento con cymex®													
Peso (inclusa flangia di adattamento standard)	<i>m</i>	kg	62,0						64,6							
Rumorosità (per <i>i</i> e n_1 , di riferimento consultare cymex®)	L_{PA}	dB(A)	≤ 70													
Temperatura max. ammissibile sulla carcassa		°C	+90													
Temperatura ambiente		°C	da -15 a +40													
Lubrificazione			a vita													
Senso di rotazione			concorde tra ingresso e uscita													
Grado di protezione			IP 65													
Giunto consigliato in abbinamento: a soffietto in metallo (da ordinare separatamente - consultare cymex®)			BC3-01500A055,000-X													
Diametro foro del giunto - lato applicazione		mm	X = 035,000 - 070,000													
Momento d'inerzia (riferito all'ingresso) Diametro morsetto calettatore [mm]	K	38	J_1	kgcm ²	-	-	-	-	-	31,70	33,00	31,10	30,10	30,40	30,00	29,80
	M	48	J_1	kgcm ²	50,02	40,63	38,73	39,60	37,14	37,47	46,40	47,70	45,80	44,80	45,10	44,70

Per un dimensionamento dettagliato si raccomanda di utilizzare il nostro software cymex® - www.wittenstein-cymex.com
In caso di funzionamento continuativo S1 è possibile richiedere viti di sfriato. Contattateci per la configurazione ottimale.

^{a)} Per carichi combinati è necessaria verifica con cymex®
^{b)} Valida per diametro morsetto calettatore standard
^{c)} Riferita al centro dell'albero o della flangia sul lato di uscita
^{d)} Con temperature ambiente superiori, ridurre le velocità
^{e)} Albero liscio

VT+ 050 MF 1-stadio / 2-stadi

			1-stadio						2-stadi								
Rapporto di riduzione	<i>i</i>		4	7	10	16	28	40	50	70	100	140	200	280	400		
Coppia max. ^{a) b)} (a $n_1 = 500$ rpm)	T_{2a}	Nm	165	180	182	193	204	183	182	180	182	204	183	204	183		
Coppia per gioco torsionale costante (per l'intera durata del riduttore)	T_{2Servo}	Nm	54	71	74	81	90	74	74	71	74	90	74	90	74		
Coppia di emergenza ^{a) b)} (fino a 1000 volte durante la vita del riduttore)	T_{2Not}	Nm	230	242	242	250	262	236	242	242	242	262	236	262	236		
Velocità nominale media in ingresso (a temperatura ambiente 20 °C) ^{d)}	n_{1N}	min ⁻¹	4000						3500								
Velocità max. in ingresso	n_{1Max}	min ⁻¹	6000														
Coppia senza carico ^{b)} (a $n_1 = 3000$ rpm e temperatura misurata sul riduttore di 20 °C)	T_{012}	Nm	2,3	2,2	1,6	1,5	1,2	1,1	0,7	0,5	0,4	0,6	0,6	0,4	0,4		
Gioco torsionale max.	j_t	arcmin	≤ 3	Standard ≤ 3 / Ridotto ≤ 2					Standard ≤ 4 / Ridotto ≤ 3								
Rigidezza torsionale ^{b)}	C_{121}	Nm/arcmin	17						17								
Forza assiale max. ^{c)}	F_{2AMax}	N	5000														
Coppia di ribaltamento max.	M_{2KMax}	Nm	409														
Rigidezza di ribaltamento	C_{2K}	Nm/arcmin	504														
Rendimento a pieno carico (a $n_1 = 500$ rpm)	η	%	92	89	86	82	72	64	84	87	84	70	62	70	62		
Durata	L_h	h	La durata è in funzione dell'effettivo utilizzo del riduttore ed è da verificare in fase di dimensionamento con cymex®														
Peso (inclusa flangia di adattamento standard)	<i>m</i>	kg	9,0						9,5								
Rumorosità (per <i>i</i> e n_1 , di riferimento consultare cymex®)	L_{PA}	dB(A)	≤ 62														
Temperatura max. ammissibile sulla carcassa		°C	+90														
Temperatura ambiente		°C	da -15 a +40														
Lubrificazione			a vita														
Senso di rotazione			concorde tra ingresso e uscita														
Grado di protezione			IP 65														
Giunto consigliato in abbinamento: a soffietto in metallo (da ordinare separatamente - consultare cymex®)			BCT-00060AAX-050,000														
Diametro foro del giunto - lato applicazione		mm	X = 014,000 - 035,000														
Momento d'inerzia (riferito all'ingresso) Diametro morsetto calettatore [mm]	C	14	J_1	kgcm ²	-	-	-	-	-	-	0,80	0,80	0,80	0,70	0,70	0,70	0,70
	E	19	J_1	kgcm ²	1,50	1,21	1,12	1,03	1,00	1,05	1,20	1,30	1,20	1,10	1,10	1,10	1,10
	G	24	J_1	kgcm ²	1,6	1,32	1,23	1,14	1,11	1,15	-	-	-	-	-	-	-

Per un dimensionamento dettagliato si raccomanda di utilizzare

il nostro software cymex® - www.wittenstein-cymex.com

In caso di funzionamento continuativo S1 è possibile richiedere viti di sfiato. Contattateci per la configurazione ottimale.

^{a)} Per carichi combinati è necessaria verifica con cymex®

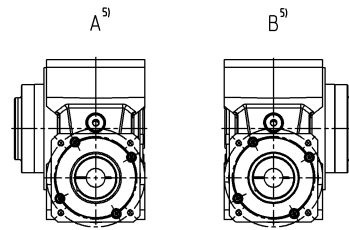
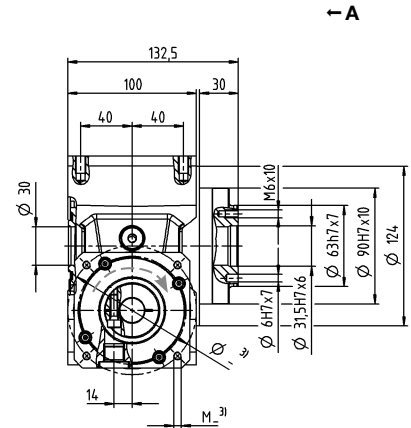
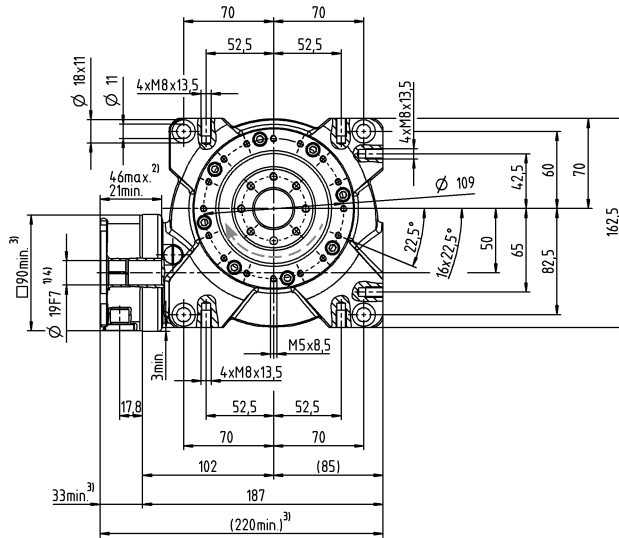
^{b)} Valida per diametro morsetto calettatore standard

^{c)} Riferita al centro dell'albero o della flangia sul lato di uscita

^{d)} Con temperature ambiente superiori, ridurre le velocità

1-stadio

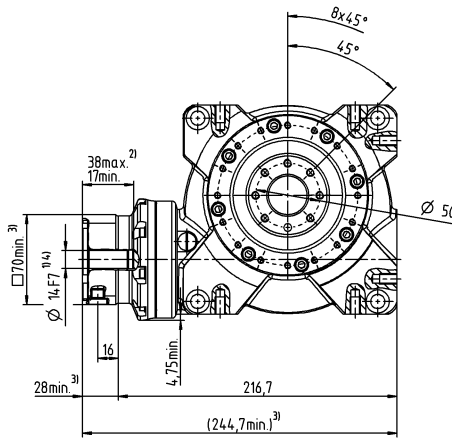
Ø morsetto calettatore fino a 19/24⁴⁾ (E⁶⁾/G)



Diametro albero motore [mm]

2-stadi

Ø morsetto calettatore fino a 14/19⁴⁾ (C⁶⁾/E)



Per i diametri del morsetto calettatore disponibili vedere la scheda tecnica (momento d'inerzia). Quote disponibili su richiesta.

Le quote non tollerate sono nominali

¹⁾ Verificare l'accoppiamento all'albero motore.

²⁾ Min./Max. lunghezza albero motore.

Per alberi motore più lunghi contattateci.

³⁾ Le quote dipendono dal motore.

⁴⁾ Per alberi motore con diametro inferiore l'accoppiamento viene eseguito con bussola di riduzione avente spessore della parete di minimo 1 mm.

⁵⁾ Lato di uscita.

⁶⁾ Diametro morsetto calettatore standard.

VT+ 063 MF 1-stadio / 2-stadi

			1-stadio						2-stadi								
Rapporto di riduzione	<i>i</i>		4	7	10	16	28	40	50	70	100	140	200	280	400		
Coppia max. ^{a) b)} (a $n_1 = 500$ rpm)	T_{2a}	Nm	319	353	364	372	392	363	364	353	364	392	363	392	363		
Coppia per gioco torsionale costante (per l'intera durata del riduttore)	T_{2Servo}	Nm	198	210	225	221	229	226	225	210	225	229	226	229	226		
Coppia di emergenza ^{a) b)} (fino a 1000 volte durante la vita del riduttore)	T_{2Not}	Nm	460	484	491	494	518	447	491	484	494	518	447	518	447		
Velocità nominale media in ingresso (a temperatura ambiente 20 °C) ^{d)}	n_{1N}	min ⁻¹	4000						3100								
Velocità max. in ingresso	n_{1Max}	min ⁻¹	4500														
Coppia senza carico ^{b)} (a $n_1 = 3000$ rpm e temperatura misurata sul riduttore di 20 °C)	T_{012}	Nm	4,2	3,1	3,0	2,4	2,3	2,2	1,2	0,7	0,7	1,1	1,1	0,8	0,6		
Gioco torsionale max.	j_t	arcmin	≤ 3	Standard ≤ 3 / Ridotto ≤ 2					Standard ≤ 4 / Ridotto ≤ 3								
Rigidezza torsionale ^{b)}	C_{121}	Nm/arcmin	50						50								
Forza assiale max. ^{c)}	F_{2AMax}	N	8250														
Coppia di ribaltamento max.	M_{2KMax}	Nm	843														
Rigidezza di ribaltamento	C_{2K}	Nm/arcmin	603														
Rendimento a pieno carico (a $n_1 = 500$ rpm)	η	%	93	91	88	83	74	68	86	89	86	72	66	72	66		
Durata	L_h	h	La durata è in funzione dell'effettivo utilizzo del riduttore ed è da verificare in fase di dimensionamento con cymex®														
Peso (inclusa flangia di adattamento standard)	<i>m</i>	kg	15,0						15,2								
Rumorosità (per <i>i</i> e n_1 , di riferimento consultare cymex®)	L_{PA}	dB(A)	≤ 64														
Temperatura max. ammissibile sulla carcassa		°C	+90														
Temperatura ambiente		°C	da -15 a +40														
Lubrificazione			a vita														
Senso di rotazione			concorde tra ingresso e uscita														
Grado di protezione			IP 65														
Giunto consigliato in abbinamento: a soffietto in metallo (da ordinare separatamente - consultare cymex®)			BCT-00150AAX-063,000														
Diametro foro del giunto - lato applicazione		mm	X = 019,000 - 042,000														
Momento d'inerzia (riferito all'ingresso) Diametro morsetto calettatore [mm]	E	19	J_1	kgcm ²	-	-	-	-	-	-	2,60	2,80	2,50	2,40	2,40	2,40	2,30
	G	24	J_1	kgcm ²	-	-	-	-	-	-	4,10	4,30	4,10	4,00	4,00	3,90	3,90
	H	28	J_1	kgcm ²	4,80	3,89	3,65	3,56	3,52	3,47	-	-	-	-	-	-	-

Per un dimensionamento dettagliato si raccomanda di utilizzare il nostro software cymex® - www.wittenstein-cymex.com
In caso di funzionamento continuativo S1 è possibile richiedere viti di sfriato. Contattateci per la configurazione ottimale.

^{a)} Per carichi combinati è necessaria verifica con cymex®

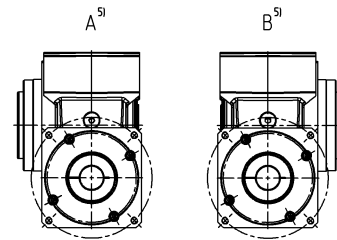
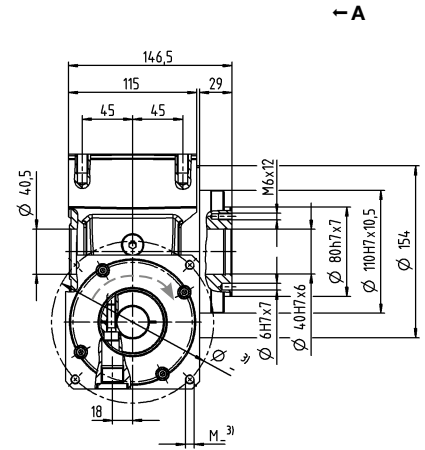
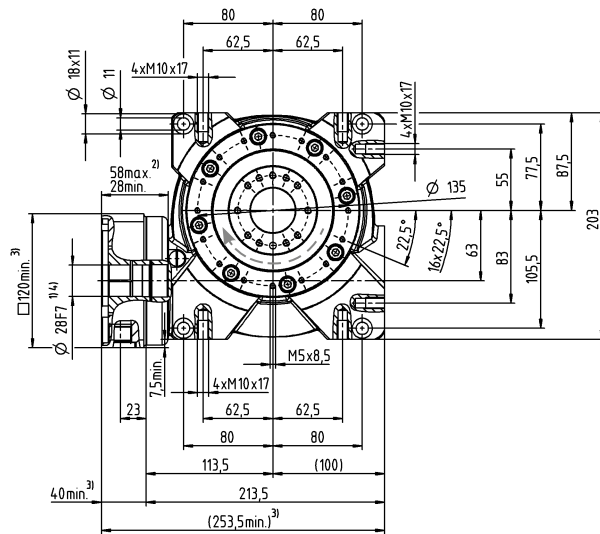
^{b)} Valida per diametro morsetto calettatore standard

^{c)} Riferita al centro dell'albero o della flangia sul lato di uscita

^{d)} Con temperature ambiente superiori, ridurre le velocità

1-stadio

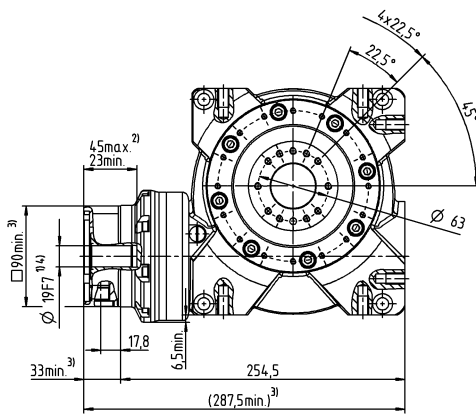
Ø morsetto calettatore fino a 28⁴⁾ (H)⁶⁾



Diametro albero motore [mm]

2-stadi

Ø morsetto calettatore fino a 19/24⁴⁾ (E⁶⁾/G)



Riduttori a vite senza fine

VT+

Per i diametri del morsetto calettatore disponibili vedere la scheda tecnica (momento d'inerzia). Quote disponibili su richiesta.

Le quote non tollerate sono nominali

¹⁾ Verificare l'accoppiamento all'albero motore.

²⁾ Min./Max. lunghezza albero motore.

Per alberi motore più lunghi contattateci.

³⁾ Le quote dipendono dal motore.

⁴⁾ Per alberi motore con diametro inferiore l'accoppiamento viene eseguito con bussola di riduzione avente spessore della parete di minimo 1 mm.

⁵⁾ Lato di uscita.

⁶⁾ Diametro morsetto calettatore standard.

VT+ 080 MF 1-stadio / 2-stadi

			1-stadio						2-stadi							
Rapporto di riduzione	<i>i</i>		4	7	10	16	28	40	50	70	100	140	200	280	400	
Coppia max. ^{a) b)} (a $n_1 = 500$ rpm)	T_{2a}	Nm	578	646	672	702	785	676	672	646	672	785	676	785	676	
Coppia per gioco torsionale costante (per l'intera durata del riduttore)	T_{2Servo}	Nm	469	601	613	677	764	631	613	601	613	764	631	764	631	
Coppia di emergenza ^{a) b)} (fino a 1000 volte durante la vita del riduttore)	T_{2Not}	Nm	938	993	963	1005	1064	941	963	993	963	1064	941	1064	941	
Velocità nominale media in ingresso (a temperatura ambiente 20 °C) ^{d)}	n_{1N}	min ⁻¹	3500						2900							
Velocità max. in ingresso	n_{1Max}	min ⁻¹	4000						4500							
Coppia senza carico ^{b)} (a $n_1 = 3000$ rpm e temperatura misurata sul riduttore di 20 °C)	T_{012}	Nm	7,2	7,1	6,5	5,0	4,8	4,5	2,8	1,6	1,5	2,4	2,4	1,8	1,3	
Gioco torsionale max.	j_t	arcmin	≤ 3	Standard ≤ 3 / Ridotto ≤ 2					Standard ≤ 4 / Ridotto ≤ 3							
Rigidezza torsionale ^{b)}	C_{t21}	Nm/arcmin	113						113							
Forza assiale max. ^{c)}	F_{2AMax}	N	13900													
Coppia di ribaltamento max.	M_{2KMax}	Nm	1544													
Rigidezza di ribaltamento	C_{2K}	Nm/arcmin	1178													
Rendimento a pieno carico (a $n_1 = 500$ rpm)	η	%	94	92	89	86	77	70	87	90	87	75	68	75	68	
Durata	L_h	h	La durata è in funzione dell'effettivo utilizzo del riduttore ed è da verificare in fase di dimensionamento con cymex®													
Peso (inclusa flangia di adattamento standard)	<i>m</i>	kg	32,0						33,5							
Rumorosità (per <i>i</i> e n_1 , di riferimento consultare cymex®)	L_{PA}	dB(A)	≤ 66													
Temperatura max. ammissibile sulla carcassa		°C	+90													
Temperatura ambiente		°C	da -15 a +40													
Lubrificazione			a vita													
Senso di rotazione			concorde tra ingresso e uscita													
Grado di protezione			IP 65													
Giunto consigliato in abbinamento: a soffietto in metallo (da ordinare separatamente - consultare cymex®)			BCT-00300AAX-080,000													
Diametro foro del giunto - lato applicazione		mm	X = 024,000 - 060,000													
Momento d'inerzia (riferito all'ingresso)	G 24	J_1	kgcm ²	-	-	-	-	-	-	10,40	10,10	10,10	8,80	9,50	9,40	9,30
Diametro morsetto calettatore [mm]	K 38	J_1	kgcm ²	20,3	16,56	16,69	15,33	15,24	15,90	17,30	17,00	17,10	15,80	16,40	16,30	16,20

Per un dimensionamento dettagliato si raccomanda di utilizzare il nostro software cymex® - www.wittenstein-cymex.com
In caso di funzionamento continuativo S1 è possibile richiedere viti di sfianto. Contattateci per la configurazione ottimale.

^{a)} Per carichi combinati è necessaria verifica con cymex®
^{b)} Valida per diametro morsetto calettatore standard
^{c)} Riferita al centro dell'albero o della flangia sul lato di uscita
^{d)} Con temperature ambiente superiori, ridurre le velocità

VT+ 100 MF 1-stadio / 2-stadi

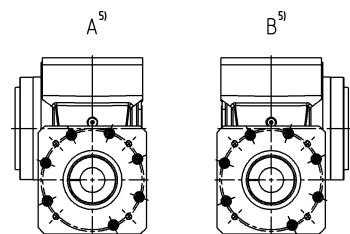
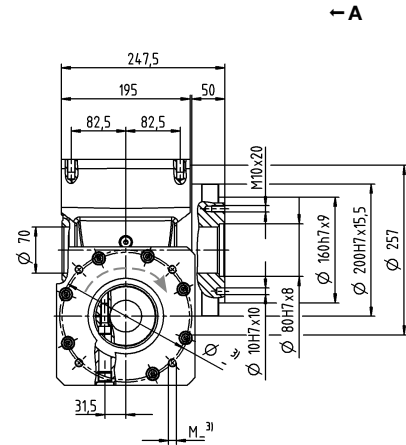
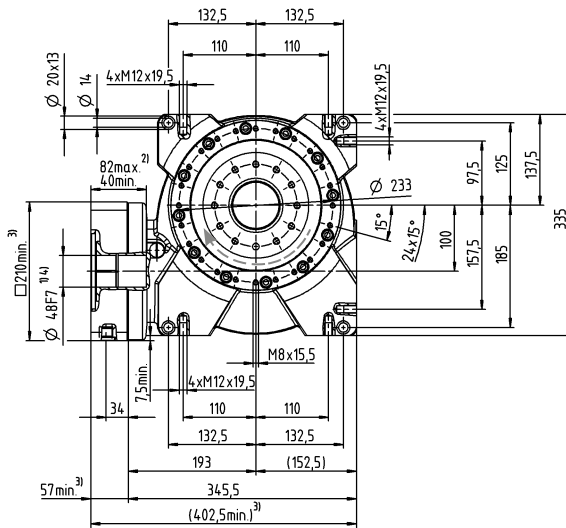
			1-stadio						2-stadi							
Rapporto di riduzione	<i>i</i>		4	7	10	16	28	40	50	70	100	140	200	280	400	
Coppia max. ^{a) b)} (a $n_1 = 500$ rpm)	T_{2a}	Nm	1184	1336	1377	1392	1505	1376	1377	1336	1377	1505	1376	1505	1376	
Coppia per gioco torsionale costante (per l'intera durata del riduttore)	T_{2Servo}	Nm	1155	1304	1343	1359	1469	1343	1343	1304	1343	1469	1343	1469	1343	
Coppia di emergenza ^{a) b)} (fino a 1000 volte durante la vita del riduttore)	T_{2Not}	Nm	1819	1932	1940	1955	2073	1856	1940	1940	1940	2073	1856	2073	1856	
Velocità nominale media in ingresso (a temperatura ambiente 20 °C) ^{d)}	n_{1N}	min ⁻¹	3000						2700							
Velocità max. in ingresso	n_{1Max}	min ⁻¹	3500						4000							
Coppia senza carico ^{b)} (a $n_1 = 3000$ rpm e temperatura misurata sul riduttore di 20 °C)	T_{012}	Nm	12,2	10,5	9,8	9,1	8,2	7,2	4,1	2,3	2,2	3,8	3,6	2,6	2,0	
Gioco torsionale max.	j_t	arcmin	≤ 3	Standard ≤ 3 / Ridotto ≤ 2					Standard ≤ 4 / Ridotto ≤ 3							
Rigidezza torsionale ^{b)}	C_{121}	Nm/arcmin	213						213							
Forza assiale max. ^{c)}	F_{2AMax}	N	19500													
Coppia di ribaltamento max.	M_{2KMax}	Nm	3059													
Rigidezza di ribaltamento	C_{2K}	Nm/arcmin	2309													
Rendimento a pieno carico (a $n_1 = 500$ rpm)	η	%	95	93	91	87	80	76	89	89	89	78	74	78	74	
Durata	L_h	h	La durata è in funzione dell'effettivo utilizzo del riduttore ed è da verificare in fase di dimensionamento con cymex®													
Peso (inclusa flangia di adattamento standard)	<i>m</i>	kg	63,0						64,6							
Rumorosità (per <i>i</i> e n_1 , di riferimento consultare cymex®)	L_{PA}	dB(A)	≤ 70													
Temperatura max. ammissibile sulla carcassa		°C	+90													
Temperatura ambiente		°C	da -15 a +40													
Lubrificazione			a vita													
Senso di rotazione			concorde tra ingresso e uscita													
Grado di protezione			IP 65													
Giunto consigliato in abbinamento: a soffietto in metallo (da ordinare separatamente - consultare cymex®)			BCT-01500AAX-125,000													
Diametro foro del giunto - lato applicazione		mm	X = 050,000 - 080,000													
Momento d'inerzia (riferito all'ingresso) Diametro morsetto calettatore [mm]	K	38	J_1	kgcm ²	-	-	-	-	-	31,70	33,00	31,10	30,10	30,40	30,00	29,80
	M	48	J_1	kgcm ²	50,02	40,63	38,73	39,60	37,14	37,47	46,40	47,70	45,80	44,80	45,10	44,70

Per un dimensionamento dettagliato si raccomanda di utilizzare il nostro software cymex® - www.wittenstein-cymex.com
In caso di funzionamento continuativo S1 è possibile richiedere viti di sfriato. Contattateci per la configurazione ottimale.

^{a)} Per carichi combinati è necessaria verifica con cymex®
^{b)} Valida per diametro morsetto calettatore standard
^{c)} Riferita al centro dell'albero o della flangia sul lato di uscita
^{d)} Con temperature ambiente superiori, ridurre le velocità

1-stadio

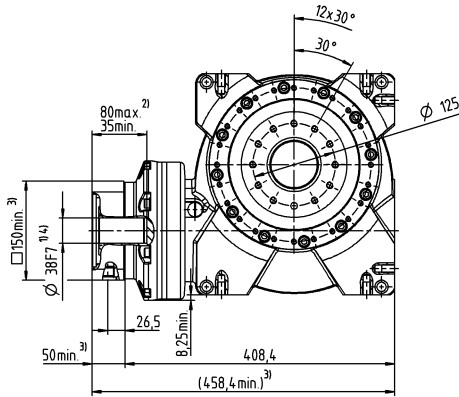
Ø morsetto calettatore fino a 48⁴⁾ (M)⁶⁾



Diametro albero motore [mm]

2-stadi

Ø morsetto calettatore fino a 38/48⁴⁾ (K⁶⁾/M)



Per i diametri del morsetto calettatore disponibili vedere la scheda tecnica (momento d'inerzia). Quote disponibili su richiesta.

Le quote non tollerate sono nominali

¹⁾ Verificare l'accoppiamento all'albero motore.

²⁾ Min./Max. lunghezza albero motore.

Per alberi motore più lunghi contattateci.

³⁾ Le quote dipendono dal motore.

⁴⁾ Per alberi motore con diametro inferiore l'accoppiamento viene eseguito con bussola di riduzione avente spessore della parete di minimo 1 mm.

⁵⁾ Lato di uscita.

⁶⁾ Diametro morsetto calettatore standard.

Soluzioni personalizzate

La soluzione giusta per ogni esigenza

Le diverse esigenze dei clienti generano sfide sempre più impegnative per i robot Delta e richiedono un perfezionamento continuo dei sistemi di trasmissione.

Da oltre dieci anni WITTENSTEIN alpha sviluppa e produce riduttori e servoattuatori per robot Delta che sono unici, proprio come le applicazioni dei nostri clienti.

Grazie alla nostra vasta esperienza di engineering, alle competenze tecniche, agli innovativi software che utilizziamo e alle alte performance dei nostri prodotti, siamo in grado di offrire ai nostri clienti la sicurezza di trasmissioni con profili di moto multidimensionali e ad alta dinamica.





Trasmissioni igienicamente sicure

I nostri prodotti in versione Hygienic Design sono stati progettati per essere utilizzati in condizioni igieniche particolarmente estreme, come nel settore della lavorazione alimentare. Realizzati in acciaio inossidabile estremamente resistente, possono essere sottoposti ad una pulizia anche con detersivi e disinfettanti aggressivi. L'integrazione diretta nel processo offre nuove libertà costruttive per macchine con un design aperto, senza strutture di contenimento.

DP+ – la soluzione giusta per ogni esigenza



Il riduttore epicicloidale DP+ è stato appositamente sviluppato per applicazioni con robot Delta. Grazie alle diverse versioni disponibili, questo riduttore può essere utilizzato in ambienti asciutti, aree soggette a spruzzi e in ambienti bagnati (HDP+). Oltre a un sistema di guarnizioni ottimizzato, questa soluzione presenta, tra gli altri vantaggi, anche una dinamica elevata grazie alla versione con momento d'inerzia ottimizzato. Il riduttore DP+ è disponibile in quattro taglie con rapporti di riduzione $i = 16 - 55$.

Caratteristiche principali

Affidabilità: riduttori estremamente affidabili preven-
gono costosi fermi-macchina

Precisione di posizionamento: gioco torsionale ridot-
to e rigidità estrema assicurano la massima preciso-
ne di posizionamento

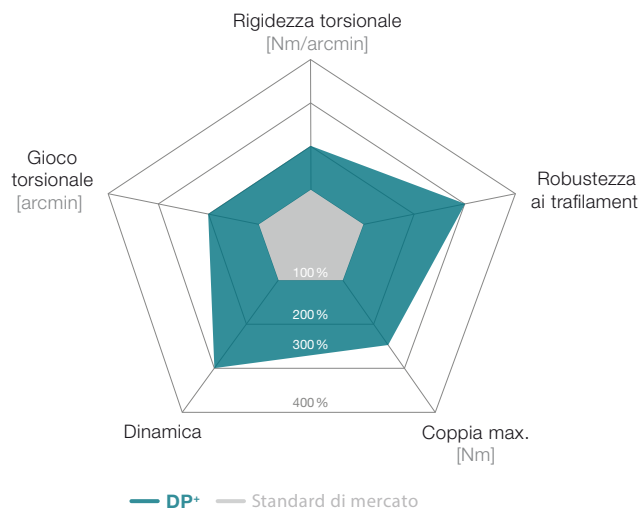
Velocità: elevate velocità aumentano la produttività
della macchina

Manutenzione: gli alti standard qualitativi garantiscono
una lunga durata, allungando gli intervalli di manuten-
zione

Alte prestazioni nel tempo: il gioco torsionale costan-
te durante la vita del riduttore assicura prestazioni
elevate nel tempo

Bassi momenti di inerzia: l'utilizzo di un servoattua-
tore contribuisce a ridurre ulteriormente l'inerzia

DP+ rispetto allo standard di mercato



Ambienti asciutti



Applicazioni: packaging secondario, movimentazione,
montaggio, intralogistica ...

Area soggetta a spruzzi (vicino al processo)



Applicazioni: industria farmaceutica, tecnologia medica, packaging primario
che non richiede standard igienici estremamente elevati, clean room ...



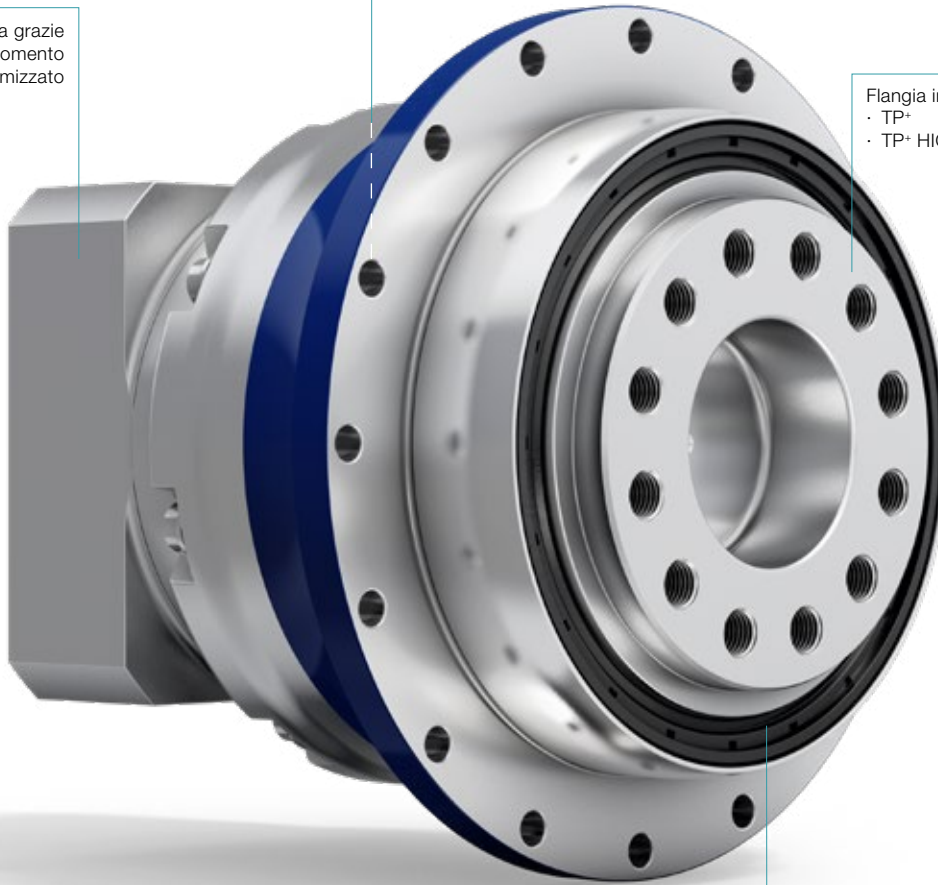
Per maggiori informazioni su applicazioni con robot Delta basta inquadrare il QR-code con il proprio smartphone.

Migliore comportamento termico

Maggiore dinamica grazie alla versione con momento d'inerzia ottimizzato

Flangia in uscita compatibile con:

- TP+
- TP+ HIGH TORQUE



Guarnizioni ottimizzate

Soluzioni personalizzate

🚰 Ambienti bagnati (integrato nel processo)



HDP+

Applicazioni: packaging primario con elevati requisiti di igiene

Per soluzioni personalizzate, sviluppate sulle vostre specifiche esigenze, contattateci.



Soluzioni personalizzate

DP+ 004 MF 2-stadi

			2-stadi										
Rapporto di riduzione	i		16	20	21	25	28	31	35	40	50		
Coppia max. ^{a) b)}	T_{2a}	Nm	57	57	60	72	57	50	72	57	72		
Coppia di accelerazione max. ^{b)} (max. 1000 cicli per ora)	T_{2B}	Nm	57	57	48	66	57	48	66	57	66		
Coppia nominale in uscita (a n_n)	T_{2N}	Nm	39	41	32	41	45	36	45	46	48		
Coppia di emergenza ^{a) b)} (fino a 1000 volte durante la vita del riduttore)	T_{2Not}	Nm	100	100	100	100	100	100	100	100	100		
Velocità nominale media in ingresso ^{d)} (a T_{2N} e temperatura ambiente 20 °C) ^{e)}	n_{1N}	min ⁻¹	4000	4000	4000	4000	4000	4000	4000	4000	4800		
Velocità max. in ingresso	n_{1Max}	min ⁻¹	7500	7500	7500	7500	7500	7500	7500	7500	7500		
Durchschnittl. Leerlaufdrehmoment ^{b)} (bei $n_i = 3000 \text{ min}^{-1}$ und 20 °C Getriebetemperatur)	T_{012}	Nm	0,28	0,23	0,24	0,22	0,21	0,22	0,17	0,18	0,17		
Gioco torsionale max.	j_t	arcmin	Standard ≤ 4 / Ridotto ≤ 2										
Rigidità torsionale ^{b)}	C_{t21}	Nm/arcmin	12	12	10	12	12	9	12	11	12		
Rigidità di ribaltamento	C_{2K}	Nm/arcmin	85										
Forza assiale max. ^{c)}	F_{2AMax}	N	2119										
Coppia di ribaltamento max.	M_{2KMax}	Nm	110										
Rendimento a pieno carico	η	%	94										
Durata	L_h	h	La durata è in funzione dell'effettivo utilizzo del riduttore ed è da verificare in fase di dimensionamento con cymex®										
Peso (inclusa flangia di adattamento standard)	m	kg	1,5										
Rumorosità (per i e n_i , di riferimento consultare cymex®)	L_{PA}	dB(A)	≤ 54										
Temperatura max. ammissibile sulla carcassa		°C	+90										
Temperatura ambiente		°C	da -15 a +40										
Lubrificazione			a vita										
Senso di rotazione			concorde tra ingresso e uscita										
Grado di protezione			IP 65										
Giunto consigliato in abbinamento: a soffietto in metallo (da ordinare separatamente - consultare cymex®)			-										
Diametro foro del giunto - lato applicazione		mm	-										
Momento d'inerzia (riferito all'ingresso) Diametro morsetto calettatore [mm] Versione con momento d'inerzia ottimizzato disponibile su richiesta	B	11	J_1	kgcm ²	0,078	0,070	0,074	0,068	0,062	0,072	0,061	0,057	0,057
	C	14	J_1	kgcm ²	0,17	0,17	0,17	0,16	0,16	0,17	0,16	0,15	0,15

Per un dimensionamento dettagliato si raccomanda di utilizzare il nostro software cymex® - www.wittenstein-cymex.com

^{a)} Per carichi combinati è necessaria verifica con cymex®

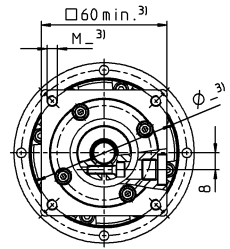
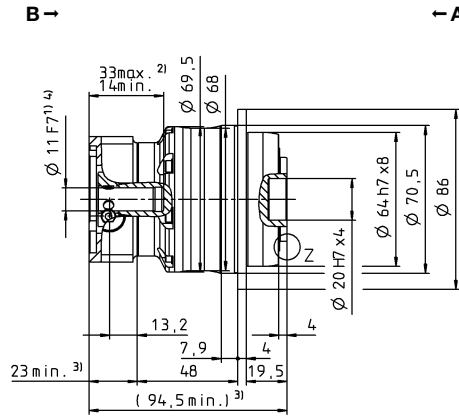
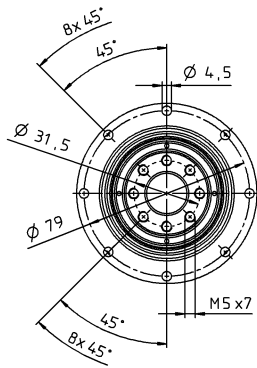
^{b)} Valida per diametro morsetto calettatore standard

^{c)} Riferita al centro dell'albero o della flangia sul lato di uscita

^{d)} Con temperature ambiente superiori, ridurre le velocità

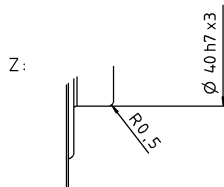
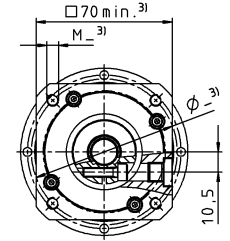
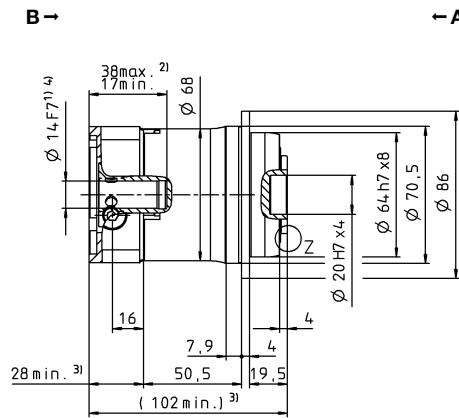
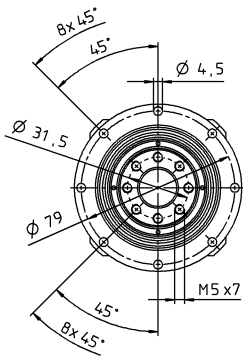
2-stadi

Ø morsetto calettatore fino a 11⁴⁾ (B)⁵⁾



Diametro albero motore [mm]

Ø morsetto calettatore fino a 14⁴⁾ (C)



Le quote non tollerate sono nominali

¹⁾ Verificare l'accoppiamento all'albero motore.

²⁾ Min./Max. lunghezza albero motore.
Per alberi motore più lunghi contattateci.

³⁾ Le quote dipendono dal motore.

⁴⁾ Per alberi motore con diametro inferiore l'accoppiamento viene eseguito con bussola di riduzione avente spessore della parete di minimo 1 mm.

⁵⁾ Diametro morsetto calettatore standard.

DP+ 010 MF 2-stadi

			2-stadi										
Rapporto di riduzione	i		16	20	21	25	28	31	35	40	50		
Coppia max. ^{a) b)}	T_{2a}	Nm	157	126	133	158	157	121	158	154	158		
Coppia di accelerazione max. ^{b)} (max. 1000 cicli per ora)	T_{2B}	Nm	157	126	120	158	157	121	158	154	158		
Coppia nominale in uscita (a n_n)	T_{2N}	Nm	106	101	96	124	107	87	126	112	126		
Coppia di emergenza ^{a) b)} (fino a 1000 volte durante la vita del riduttore)	T_{2Not}	Nm	251	251	251	251	251	251	251	251	251		
Velocità nominale media in ingresso ^{d)} (a T_{2N} e temperatura ambiente 20 °C) ^{e)}	n_{1N}	min ⁻¹	3500	3500	3500	3500	3500	3500	3500	3500	3800		
Velocità max. in ingresso	n_{1Max}	min ⁻¹	7500	7500	7500	7500	7500	7500	7500	7500	7500		
Durchschnittl. Leerlaufdrehmoment ^{b)} (bei $n_i = 3000 \text{ min}^{-1}$ und 20 °C Getriebetemperatur)	T_{012}	Nm	0,56	0,48	0,47	0,44	0,40	0,40	0,28	0,32	0,32		
Gioco torsionale max.	j_t	arcmin	Standard ≤ 3 / Ridotto ≤ 1										
Rigidità torsionale ^{b)}	C_{t21}	Nm/arcmin	32	32	26	32	31	24	32	30	30		
Rigidità di ribaltamento	C_{2K}	Nm/arcmin	225										
Forza assiale max. ^{c)}	F_{2AMax}	N	2795										
Coppia di ribaltamento max.	M_{2KMax}	Nm	270										
Rendimento a pieno carico	η	%	94										
Durata	L_h	h	La durata è in funzione dell'effettivo utilizzo del riduttore ed è da verificare in fase di dimensionamento con cymex®										
Peso (inclusa flangia di adattamento standard)	m	kg	3,6										
Rumorosità (per i e n_i , di riferimento consultare cymex®)	L_{PA}	dB(A)	≤ 55										
Temperatura max. ammissibile sulla carcassa		°C	+90										
Temperatura ambiente		°C	da -15 a +40										
Lubrificazione			a vita										
Senso di rotazione			concorde tra ingresso e uscita										
Grado di protezione			IP 65										
Giunto consigliato in abbinamento: a soffietto in metallo (da ordinare separatamente - consultare cymex®)													
Diametro foro del giunto - lato applicazione		mm											
Momento d'inerzia (riferito all'ingresso) Diametro morsetto calettatore [mm] Versione con momento d'inerzia ottimizzato disponibile su richiesta	B	11	J_i	kgcm ²	0,17	0,14	0,15	0,13	0,11	0,14	0,10	0,09	0,09
	C	14	J_i	kgcm ²	0,24	0,21	0,22	0,20	0,18	0,21	0,18	0,17	0,17
	E	19	J_i	kgcm ²	0,56	0,53	0,55	0,53	0,51	0,53	0,50	0,49	0,49

Per un dimensionamento dettagliato si raccomanda di utilizzare il nostro software cymex® - www.wittenstein-cymex.com

^{a)} Per carichi combinati è necessaria verifica con cymex®

^{b)} Valida per diametro morsetto calettatore standard

^{c)} Riferita al centro dell'albero o della flangia sul lato di uscita

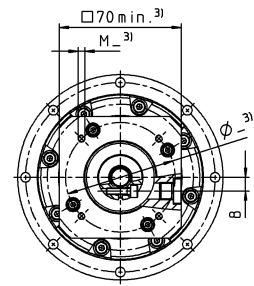
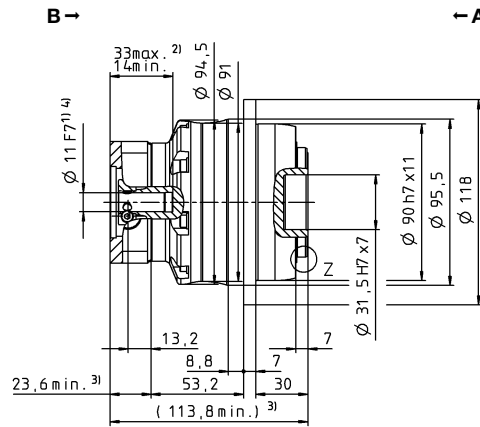
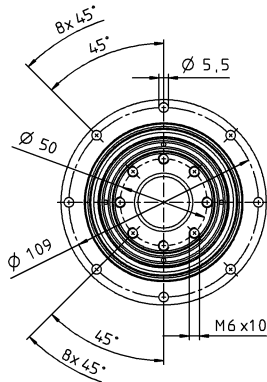
^{d)} Con temperature ambiente superiori, ridurre le velocità

Vista A

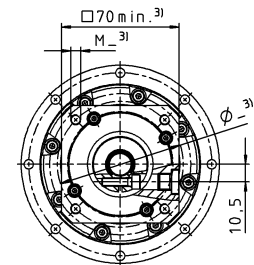
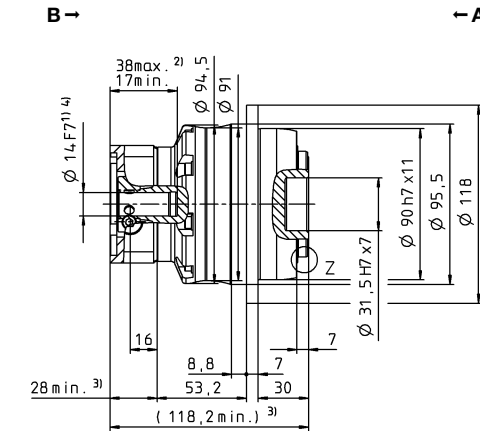
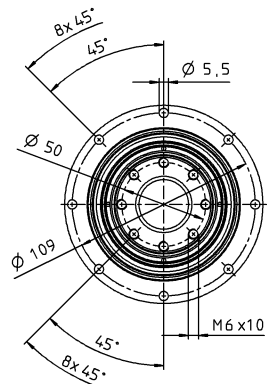
Vista B

2-stadi

Ø morsetto calettatore fino a 11⁴⁾ (B)

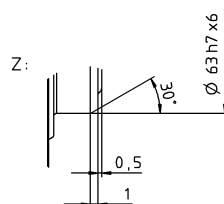
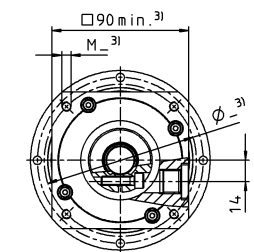
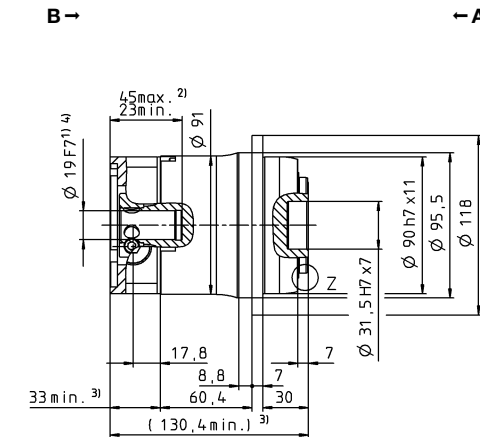
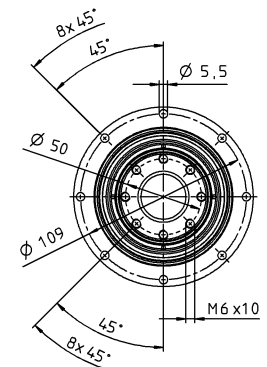


Ø morsetto calettatore fino a 14⁴⁾ (C)⁵⁾



Diametro albero motore [mm]

Ø morsetto calettatore fino a 19⁴⁾ (E)



Le quote non tollerate sono nominali

¹⁾ Verificare l'accoppiamento all'albero motore.

²⁾ Min./Max. lunghezza albero motore.

Per alberi motore più lunghi contattateci.

³⁾ Le quote dipendono dal motore.

⁴⁾ Per alberi motore con diametro inferiore l'accoppiamento viene eseguito con bussola di riduzione avente spessore della parete di minimo 1 mm.

⁵⁾ Diametro morsetto calettatore standard.

DP+ 025 MF 2-stadi

			2-stadi										
Rapporto di riduzione	i		16	20	21	25	28	31	35	40	50		
Coppia max. ^{a) b)}	T_{2a}	Nm	352	352	352	380	352	352	380	352	380		
Coppia di accelerazione max. ^{b)} (max. 1000 cicli per ora)	T_{2B}	Nm	352	352	330	380	352	330	380	352	380		
Coppia nominale in uscita (a n_n)	T_{2N}	Nm	250	267	211	265	282	231	294	282	304		
Coppia di emergenza ^{a) b)} (fino a 1000 volte durante la vita del riduttore)	T_{2Not}	Nm	625	625	625	625	625	625	625	625	625		
Velocità nominale media in ingresso ^{d)} (a T_{2N} e temperatura ambiente 20 °C) ^{e)}	n_{1N}	min ⁻¹	2800	2800	2800	2800	2800	2800	2800	2800	3100		
Velocità max. in ingresso	n_{1Max}	min ⁻¹	7500	7500	7500	7500	7500	7500	7500	7500	7500		
Durchschnittl. Leerlaufdrehmoment ^{b)} (bei $n_i = 3000 \text{ min}^{-1}$ und 20 °C Getriebetemperatur)	T_{012}	Nm	1,2	1,0	1,1	0,90	0,80	0,84	0,60	0,59	0,50		
Gioco torsionale max.	j_t	arcmin	Standard ≤ 3 / Ridotto ≤ 1										
Rigidità torsionale ^{b)}	C_{t21}	Nm/arcmin	81	81	70	83	80	54	82	76	80		
Rigidità di ribaltamento	C_{2K}	Nm/arcmin	550										
Forza assiale max. ^{c)}	F_{2AMax}	N	4800										
Coppia di ribaltamento max.	M_{2KMax}	Nm	440										
Rendimento a pieno carico	η	%	94										
Durata	L_h	h	La durata è in funzione dell'effettivo utilizzo del riduttore ed è da verificare in fase di dimensionamento con cymex®										
Peso (inclusa flangia di adattamento standard)	m	kg	6,7										
Rumorosità (per i e n_i , di riferimento consultare cymex®)	L_{PA}	dB(A)	≤ 58										
Temperatura max. ammissibile sulla carcassa		°C	+90										
Temperatura ambiente		°C	da -15 a +40										
Lubrificazione			a vita										
Senso di rotazione			concorde tra ingresso e uscita										
Grado di protezione			IP 65										
Giunto consigliato in abbinamento: a soffietto in metallo (da ordinare separatamente - consultare cymex®)			-										
Diametro foro del giunto - lato applicazione		mm	-										
Momento d'inerzia (riferito all'ingresso) Diametro morsetto calettatore [mm] Versione con momento d'inerzia ottimizzato disponibile su richiesta	C	14	J_1	kgcm ²	0,66	0,55	0,60	0,53	0,44	0,55	0,43	0,38	0,38
	E	19	J_1	kgcm ²	0,83	0,71	0,77	0,70	0,61	0,72	0,60	0,55	0,55
	G	24	J_1	kgcm ²	2,20	2,08	2,14	2,07	1,98	2,09	1,97	1,92	1,92
	H	28	J_1	kgcm ²	2,00	1,91	1,96	1,89	1,82	1,85	1,81	1,76	1,76

Per un dimensionamento dettagliato si raccomanda di utilizzare il nostro software cymex® - www.wittenstein-cymex.com

^{a)} Per carichi combinati è necessaria verifica con cymex®

^{b)} Valida per diametro morsetto calettatore standard

^{c)} Riferita al centro dell'albero o della flangia sul lato di uscita

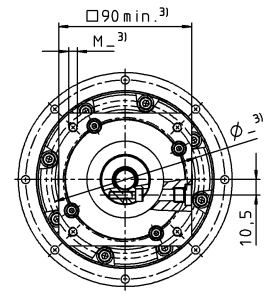
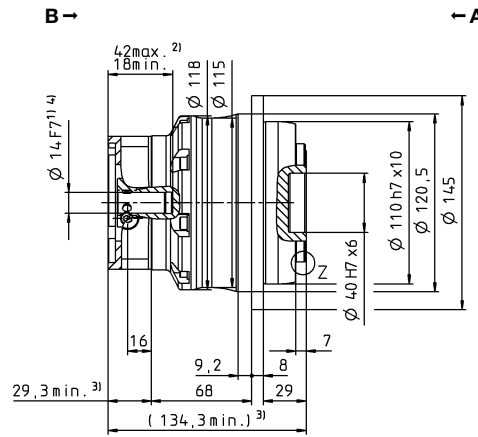
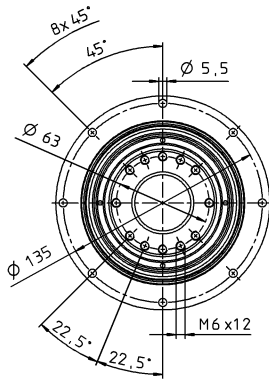
^{d)} Con temperature ambiente superiori, ridurre le velocità

Vista A

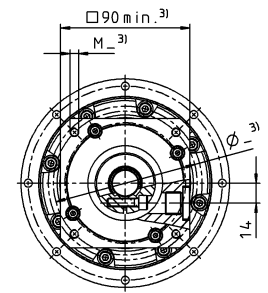
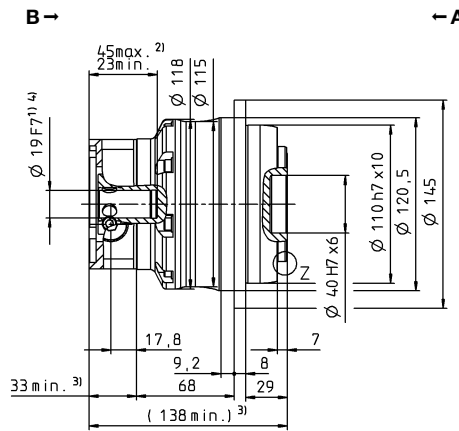
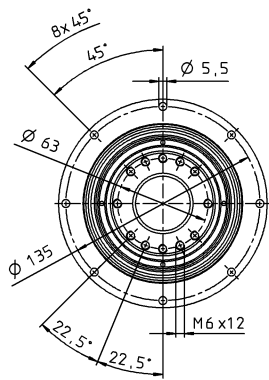
Vista B

2-stadi

Ø morsetto calettatore fino a 14⁴⁾ (C)

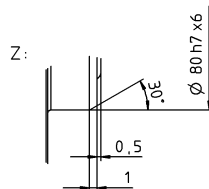
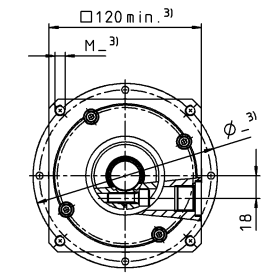
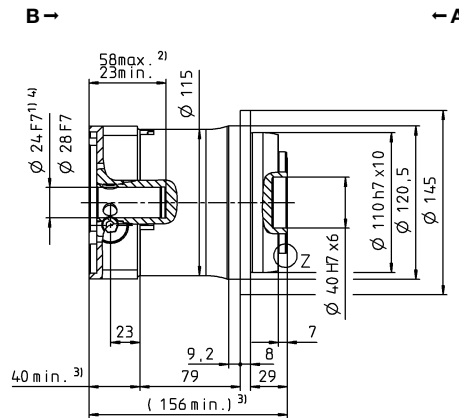
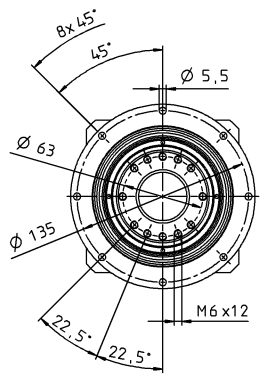


Ø morsetto calettatore fino a 19⁴⁾ (E)⁵⁾



Diámetro albero motore [mm]

Ø morsetto calettatore fino a 24/28⁴⁾ (G/H)



Le quote non tollerate sono nominali

¹⁾ Verificare l'accoppiamento all'albero motore.

²⁾ Min./Max. lunghezza albero motore.

Per alberi motore più lunghi contattateci.

³⁾ Le quote dipendono dal motore.

⁴⁾ Per alberi motore con diametro inferiore l'accoppiamento viene eseguito con bussola di riduzione avente spessore della parete di minimo 1 mm.

⁵⁾ Diametro morsetto calettatore standard.

DP+ 050 MF 2-stadi

			2-stadi										
Rapporto di riduzione	i		16	20	21	25	28	31	35	40	50		
Coppia max. ^{a) b)}	T_{2a}	Nm	825	825	660	825	825	682	825	825	825		
Coppia di accelerazione max. ^{b)} (max. 1000 cicli per ora)	T_{2B}	Nm	825	825	660	825	825	682	825	825	825		
Coppia nominale in uscita (a n_n)	T_{2N}	Nm	461	493	393	489	545	431	541	607	585		
Coppia di emergenza ^{a) b)} (fino a 1000 volte durante la vita del riduttore)	T_{2Not}	Nm	1250	1250	1250	1250	1250	1250	1250	1250	1250		
Velocità nominale media in ingresso ^{d)} (a T_{2N} e temperatura ambiente 20 °C) ^{e)}	n_{1N}	min ⁻¹	2900	2900	2900	2900	2900	2900	2900	2900	3200		
Velocità max. in ingresso	n_{1Max}	min ⁻¹	6250	6250	6250	6250	6250	6250	6250	6250	6250		
Durchschnittl. Leerlaufdrehmoment ^{b)} (bei $n_i = 3000 \text{ min}^{-1}$ und 20 °C Getriebetemperatur)	T_{012}	Nm	2,8	2,4	2,2	2,6	2,0	1,9	1,5	1,5	1,2		
Gioco torsionale max.	j_t	arcmin	Standard ≤ 3 / Ridotto ≤ 1										
Rigidità torsionale ^{b)}	C_{t21}	Nm/arcmin	180	185	145	180	180	130	175	175	175		
Rigidità di ribaltamento	C_{2K}	Nm/arcmin	560										
Forza assiale max. ^{c)}	F_{2AMax}	N	6130										
Coppia di ribaltamento max.	M_{2KMax}	Nm	1335										
Rendimento a pieno carico	η	%	94										
Durata	L_h	h	La durata è in funzione dell'effettivo utilizzo del riduttore ed è da verificare in fase di dimensionamento con cymex®										
Peso (inclusa flangia di adattamento standard)	m	kg	14,1										
Rumorosità (per i e n_i , di riferimento consultare cymex®)	L_{PA}	dB(A)	≤ 60										
Temperatura max. ammissibile sulla carcassa		°C	+90										
Temperatura ambiente		°C	da -15 a +40										
Lubrificazione			a vita										
Senso di rotazione			concorde tra ingresso e uscita										
Grado di protezione			IP 65										
Giunto consigliato in abbinamento: a soffietto in metallo (da ordinare separatamente - consultare cymex®)													
Diametro foro del giunto - lato applicazione		mm											
Momento d'inerzia (riferito all'ingresso) Diametro morsetto calettatore [mm] Versione con momento d'inerzia ottimizzato disponibile su richiesta	E	19	J_1	kgcm ²	2,53	2,08	2,30	2,01	1,67	2,12	1,64	1,44	1,42
	G	24	J_1	kgcm ²	3,22	2,77	2,99	2,70	2,37	2,81	2,33	2,13	2,12
	K	38	J_1	kgcm ²	10,3	9,83	10,1	9,77	9,43	9,88	9,40	9,20	9,18

Per un dimensionamento dettagliato si raccomanda di utilizzare il nostro software cymex® - www.wittenstein-cymex.com

^{a)} Per carichi combinati è necessaria verifica con cymex®

^{b)} Valida per diametro morsetto calettatore standard

^{c)} Riferita al centro dell'albero o della flangia sul lato di uscita

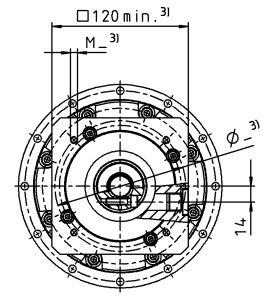
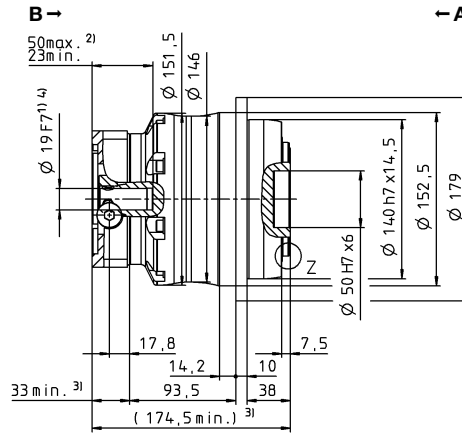
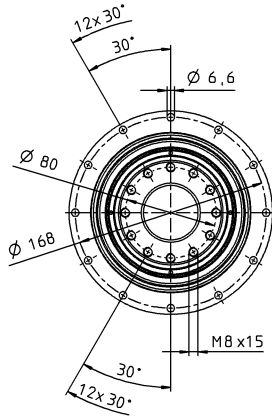
^{d)} Con temperature ambiente superiori, ridurre le velocità

Vista A

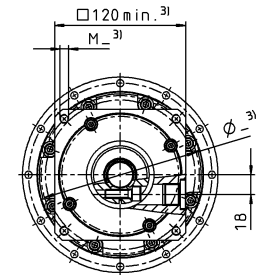
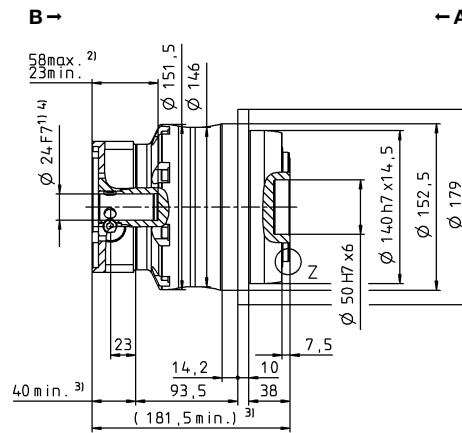
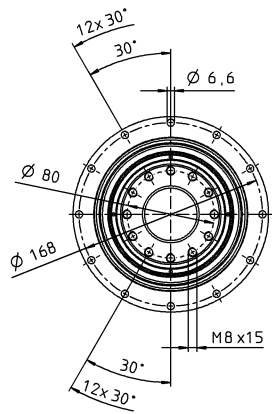
Vista B

2-stadi

Ø morsetto calettatore fino a 19⁴⁾ (E)

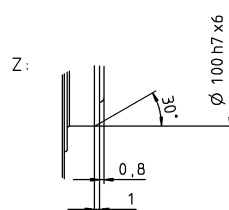
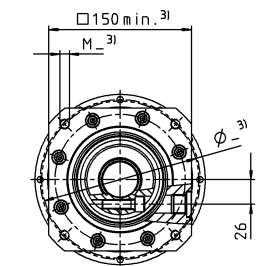
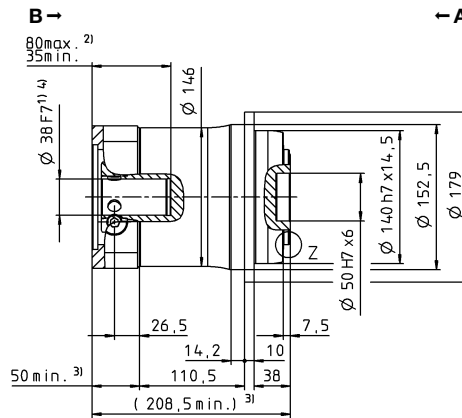
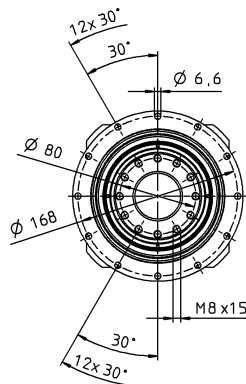


Ø morsetto calettatore fino a 24⁴⁾ (G)⁵⁾



Diametro albero motore [mm]

Ø morsetto calettatore fino a 38⁴⁾ (K)



Le quote non tollerate sono nominali

¹⁾ Verificare l'accoppiamento all'albero motore.

²⁾ Min./Max. lunghezza albero motore. Per alberi motore più lunghi contattateci.

³⁾ Le quote dipendono dal motore.

⁴⁾ Per alberi motore con diametro inferiore l'accoppiamento viene eseguito con bussola di riduzione avente spessore della parete di minimo 1 mm.

⁵⁾ Diametro morsetto calettatore standard.

DP+ 010 MA 2-stadi

			2-stadi				
Rapporto di riduzione	<i>i</i>		22	27,5	38,5	55	
Coppia max. ^{a) b)}	T_{2a}	Nm	315	315	315	315	
Coppia di accelerazione max. ^{b)} (max. 1000 cicli per ora)	T_{2B}	Nm	230	230	230	230	
Coppia nominale in uscita (a n_{1N})	T_{2N}	Nm	140	137	139	147	
Coppia di emergenza ^{a) b)} (fino a 1000 volte durante la vita del riduttore)	T_{2Not}	Nm	525	525	525	525	
Velocità nominale media in ingresso ^{d)} (a T_{2N} e temperatura ambiente 20 °C) ^{e)}	n_{1N}	min ⁻¹	4000	4000	4000	4000	
Velocità max. in ingresso	n_{1Max}	min ⁻¹	7500	7500	7500	7500	
Durchschnittl. Leerlaufdrehmoment ^{b)} (bei $n_1 = 3000 \text{ min}^{-1}$ und 20 °C Getriebetemperatur)	T_{012}	Nm	0,52	0,47	0,41	0,38	
Gioco torsionale max.	j_t	arcmin	≤ 1				
Rigidità torsionale ^{b)}	C_{t21}	Nm/arcmin	43	43	43	42	
Rigidità di ribaltamento	C_{2K}	Nm/arcmin	225				
Forza assiale max. ^{c)}	F_{2AMax}	N	2795				
Coppia di ribaltamento max.	M_{2KMax}	Nm	400				
Rendimento a pieno carico	η	%	94				
Durata	L_h	h	La durata è in funzione dell'effettivo utilizzo del riduttore ed è da verificare in fase di dimensionamento con cymex®				
Peso (inclusa flangia di adattamento standard)	<i>m</i>	kg	3,2				
Rumorosità (per <i>i</i> e n_1 , di riferimento consultare cymex®)	L_{PA}	dB(A)	≤ 56				
Temperatura max. ammissibile sulla carcassa		°C	+90				
Temperatura ambiente		°C	da -15 a +40				
Lubrificazione			a vita				
Senso di rotazione			concorde tra ingresso e uscita				
Grado di protezione			IP 65				
Giunto consigliato in abbinamento: a soffietto in metallo (da ordinare separatamente - consultare cymex®)			-				
Diametro foro del giunto - lato applicazione		mm	-				
Momento d'inerzia (riferito all'ingresso)	C 14	J_1	kgcm ²	0,21	0,18	0,16	0,14
Diametro morsetto calettatore [mm] Versione con momento d'inerzia ottimizzato disponibile su richiesta	E 19	J_1	kgcm ²	0,52	0,50	0,47	0,46

Per un dimensionamento dettagliato si raccomanda di utilizzare il nostro software cymex® - www.wittenstein-cymex.com

^{a)} Per carichi combinati è necessaria verifica con cymex®

^{b)} Valida per diametro morsetto calettatore standard

^{c)} Riferita al centro dell'albero o della flangia sul lato di uscita

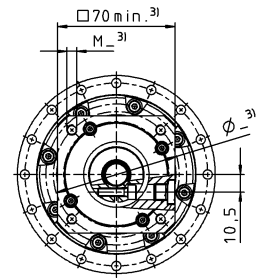
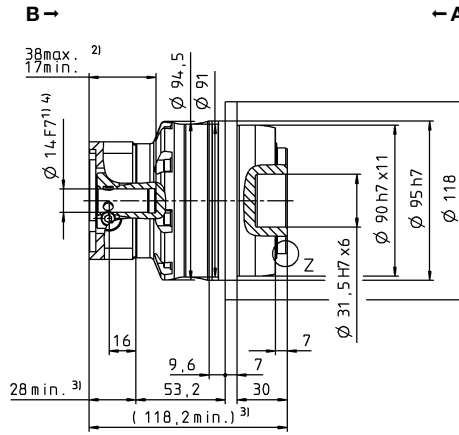
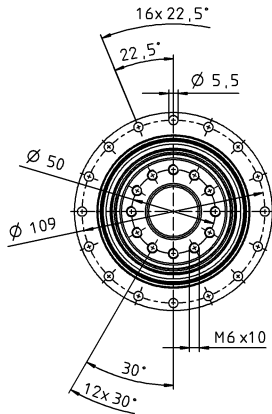
^{d)} Con temperature ambiente superiori, ridurre le velocità

Vista A

Vista B

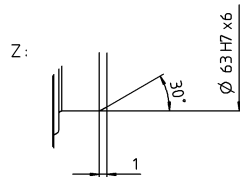
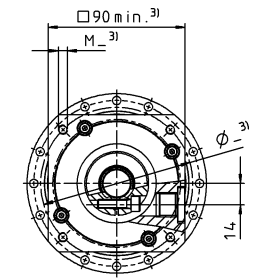
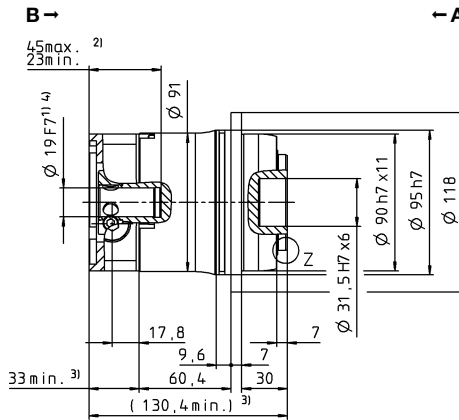
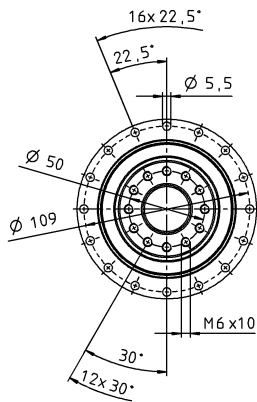
2-stadi

Ø morsetto calettatore fino a 14⁴⁾ (C)⁵⁾



Diametro albero motore [mm]

Ø morsetto calettatore fino a 19⁴⁾ (E)



Le quote non tollerate sono nominali

¹⁾ Verificare l'accoppiamento all'albero motore.

²⁾ Min./Max. lunghezza albero motore.
Per alberi motore più lunghi contattateci.

³⁾ Le quote dipendono dal motore.

⁴⁾ Per alberi motore con diametro inferiore l'accoppiamento viene eseguito con bussola di riduzione avente spessore della parete di minimo 1 mm.

⁵⁾ Diametro morsetto calettatore standard.

DP+ 025 MA 2-stadi

			2-stadi				
Rapporto di riduzione	<i>i</i>		22	27,5	38,5	55	
Coppia max. ^{a) b)}	T_{2a}	Nm	583	583	583	583	
Coppia di accelerazione max. ^{b)} (max. 1000 cicli per ora)	T_{2B}	Nm	530	530	530	530	
Coppia nominale in uscita (a n_n)	T_{2N}	Nm	312	314	371	413	
Coppia di emergenza ^{a) b)} (fino a 1000 volte durante la vita del riduttore)	T_{2Not}	Nm	1200	1200	1200	1200	
Velocità nominale media in ingresso ^{d)} (a T_{2N} e temperatura ambiente 20 °C) ^{e)}	n_{1N}	min ⁻¹	3500	3500	3500	3500	
Velocità max. in ingresso	n_{1Max}	min ⁻¹	7500	7500	7500	7500	
Durchschnittl. Leerlaufdrehmoment ^{b)} (bei $n_i = 3000 \text{ min}^{-1}$ und 20 °C Getriebetemperatur)	T_{012}	Nm	1,0	0,87	0,78	0,70	
Gioco torsionale max.	j_t	arcmin	≤ 1				
Rigidità torsionale ^{b)}	C_{t21}	Nm/arcmin	105	105	105	100	
Rigidità di ribaltamento	C_{2K}	Nm/arcmin	550				
Forza assiale max. ^{c)}	F_{2AMax}	N	4800				
Coppia di ribaltamento max.	M_{2KMax}	Nm	550				
Rendimento a pieno carico	η	%	94				
Durata	L_h	h	La durata è in funzione dell'effettivo utilizzo del riduttore ed è da verificare in fase di dimensionamento con cymex®				
Peso (inclusa flangia di adattamento standard)	<i>m</i>	kg	5,6				
Rumorosità (per <i>i</i> e n_i , di riferimento consultare cymex®)	L_{PA}	dB(A)	≤ 58				
Temperatura max. ammissibile sulla carcassa		°C	+90				
Temperatura ambiente		°C	da -15 a +40				
Lubrificazione			a vita				
Senso di rotazione			concorde tra ingresso e uscita				
Grado di protezione			IP 65				
Giunto consigliato in abbinamento: a soffietto in metallo (da ordinare separatamente - consultare cymex®)			-				
Diametro foro del giunto - lato applicazione		mm	-				
Momento d'inerzia (riferito all'ingresso)	E 19	J_1	kgcm ²	0,87	0,70	0,60	0,55
Diametro morsetto calettatore [mm] Versione con momento d'inerzia ottimizzato disponibile su richiesta	G 24	J_1	kgcm ²	2,39	2,22	2,12	2,07

Per un dimensionamento dettagliato si raccomanda di utilizzare il nostro software cymex® - www.wittenstein-cymex.com

^{a)} Per carichi combinati è necessaria verifica con cymex®

^{b)} Valida per diametro morsetto calettatore standard

^{c)} Riferita al centro dell'albero o della flangia sul lato di uscita

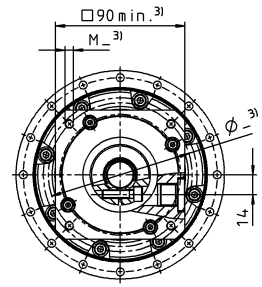
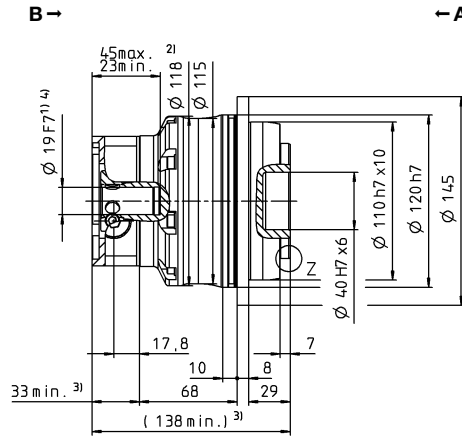
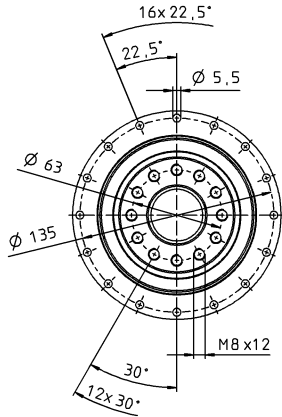
^{d)} Con temperature ambiente superiori, ridurre le velocità

Vista A

Vista B

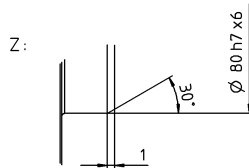
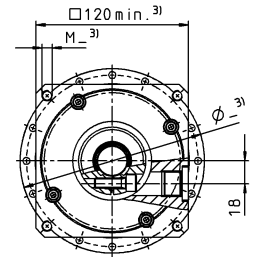
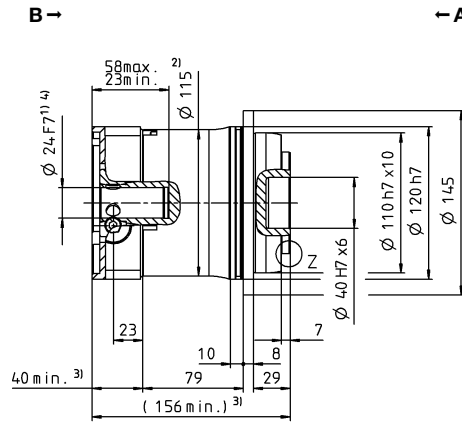
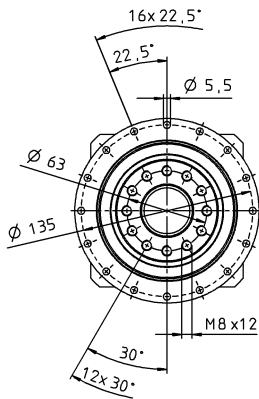
2-stadi

Ø morsetto calettatore fino a 19⁴⁾ (E)⁵⁾



Diámetro albero motore [mm]

Ø morsetto calettatore fino a 24⁴⁾ (G)



Le quote non tollerate sono nominali

¹⁾ Verificare l'accoppiamento all'albero motore.

²⁾ Min./Max. lunghezza albero motore.
Per alberi motore più lunghi contattateci.

³⁾ Le quote dipendono dal motore.

⁴⁾ Per alberi motore con diametro inferiore l'accoppiamento viene eseguito con bussola di riduzione avente spessore della parete di minimo 1 mm.

⁵⁾ Diametro morsetto calettatore standard.

DP+ 050 MA 2-stadi

			2-stadi					
Rapporto di riduzione	<i>i</i>		22	27,5	38,5	55		
Coppia max. ^{a) b)}	T_{2a}	Nm	1402	1402	1402	1402		
Coppia di accelerazione max. ^{b)} (max. 1000 cicli per ora)	T_{2B}	Nm	992	992	992	992		
Coppia nominale in uscita (a n_n)	T_{2N}	Nm	523	566	638	717		
Coppia di emergenza ^{a) b)} (fino a 1000 volte durante la vita del riduttore)	T_{2Not}	Nm	2375	2375	2375	2375		
Velocità nominale media in ingresso ^{d)} (a T_{2N} e temperatura ambiente 20 °C) ^{e)}	n_{1N}	min ⁻¹	3000	3000	3000	3000		
Velocità max. in ingresso	n_{1Max}	min ⁻¹	6250	6250	6250	6250		
Durchschnittl. Leerlaufdrehmoment ^{b)} (bei $n_i = 3000 \text{ min}^{-1}$ und 20 °C Getriebetemperatur)	T_{012}	Nm	2,7	2,4	2,1	1,7		
Gioco torsionale max.	j_t	arcmin	≤ 1					
Rigidità torsionale ^{b)}	C_{t21}	Nm/arcmin	220	220	220	220		
Rigidità di ribaltamento	C_{2K}	Nm/arcmin	560					
Forza assiale max. ^{c)}	F_{2AMax}	N	6130					
Coppia di ribaltamento max.	M_{2KMax}	Nm	1335					
Rendimento a pieno carico	η	%	94					
Durata	L_h	h	La durata è in funzione dell'effettivo utilizzo del riduttore ed è da verificare in fase di dimensionamento con cymex®					
Peso (inclusa flangia di adattamento standard)	<i>m</i>	kg	12,5					
Rumorosità (per <i>i</i> e n_i , di riferimento consultare cymex®)	L_{PA}	dB(A)	≤ 60					
Temperatura max. ammissibile sulla carcassa		°C	+90					
Temperatura ambiente		°C	da -15 a +40					
Lubrificazione			a vita					
Senso di rotazione			concorde tra ingresso e uscita					
Grado di protezione			IP 65					
Giunto consigliato in abbinamento: a soffietto in metallo (da ordinare separatamente - consultare cymex®)			-					
Diametro foro del giunto - lato applicazione		mm	-					
Momento d'inerzia (riferito all'ingresso)	G	24	J_1	kgcm ²	3,80	3,33	3,00	2,80
Diametro morsetto calettatore [mm] Versione con momento d'inerzia ottimizzato disponibile su richiesta	K	38	J_1	kgcm ²	10,7	10,3	9,90	9,70

Per un dimensionamento dettagliato si raccomanda di utilizzare il nostro software cymex® - www.wittenstein-cymex.com

^{a)} Per carichi combinati è necessaria verifica con cymex®

^{b)} Valida per diametro morsetto calettatore standard

^{c)} Riferita al centro dell'albero o della flangia sul lato di uscita

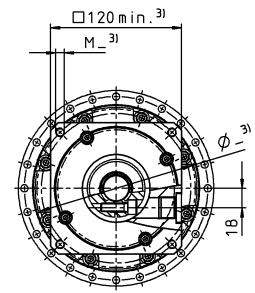
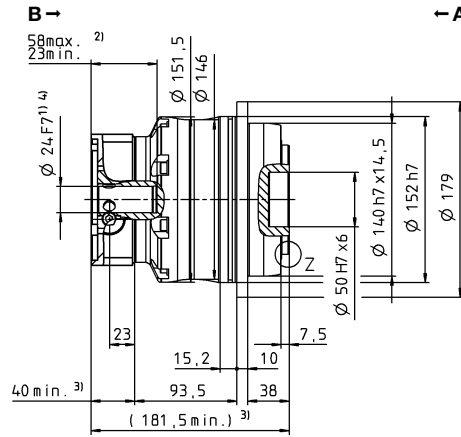
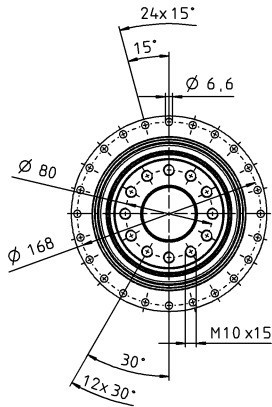
^{d)} Con temperature ambiente superiori, ridurre le velocità

Vista A

Vista B

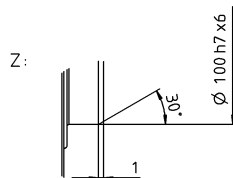
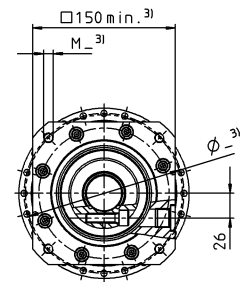
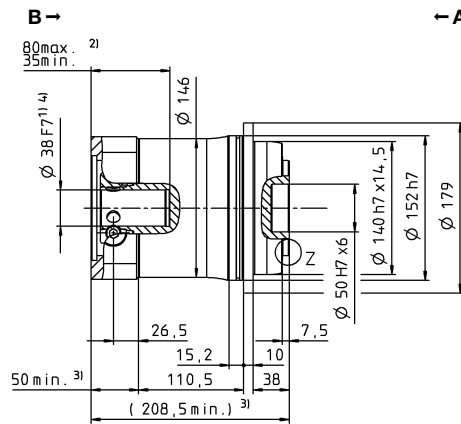
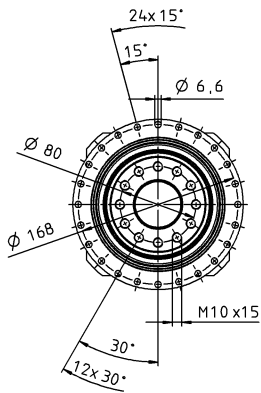
2-stadi

Ø morsetto calettatore fino a 24⁴⁾ (G)⁵⁾



Diametro albero motore [mm]

Ø morsetto calettatore fino a 38⁴⁾ (K)



Le quote non tollerate sono nominali

¹⁾ Verificare l'accoppiamento all'albero motore.

²⁾ Min./Max. lunghezza albero motore. Per alberi motore più lunghi contattateci.

³⁾ Le quote dipendono dal motore.

⁴⁾ Per alberi motore con diametro inferiore l'accoppiamento viene eseguito con bussola di riduzione avente spessore della parete di minimo 1 mm.

⁵⁾ Diametro morsetto calettatore standard.

HDP+ – Pulizia in sicurezza



HDP+

Caratteristiche principali

Precisione di posizionamento: gioco torsionale minimo e alta rigidezza torsionale assicurano la massima precisione di posizionamento

Nuove libertà costruttive grazie a un'integrazione diretta nel processo

Resistenza: resistente contro detergenti e disinfettanti chimici

Pulizia: pulizia veloce, efficiente e sicura anche per processi CIP (pulizia in loco)

Alte prestazioni nel tempo: il gioco torsionale costante durante la vita del riduttore assicura prestazioni elevate nel tempo

Massima tenuta: IP 69X (max. 30 bar)

Sterilità, dinamica elevata e altissima precisione di posizionamento – il riduttore HDP+ soddisfa i severi requisiti di igiene degli impianti di produzione e confezionamento. Il riduttore in versione Hygienic Design offre non solo la massima sicurezza contro rischi di contaminazione per prodotti e processi, ma garantisce anche un'elevata produttività degli impianti.

Il riduttore HDP+ stabilisce un nuovo standard in fatto di igiene

Vantaggi per i costruttori

- Integrazione diretta in impianti costruiti secondo normativa Hygienic Design (certificazione disponibile)
- Assolvimento degli obblighi imposti dalle normative (Direttiva Macchine e altre prescrizioni in materia di igiene e sicurezza alimentare)
- Il minor numero di componenti richiesti permette impianti più compatti e maggior semplicità di montaggio
- Aumento del rendimento dell'impianto
- Vantaggio competitivo grazie a una tecnologia innovativa

Vantaggi per voi

- Pulizia più semplice e veloce: minore tempo richiesto per CIP (pulizia in loco) e SIP (sterilizzazione in loco)
- Maggiore affidabilità e durata
- Smontaggio rapido e semplice
- Riduzione del consumo di detergenti
- Bassi costi di manutenzione
- Vantaggio competitivo e prezzo più conveniente per l'utilizzatore finale, grazie ai risparmi conseguiti sui costi
- Maggiore sicurezza alimentare



Impiego nella lavorazione del pesce



Impiego nel riempimento e confezionamento di prodotti caseari

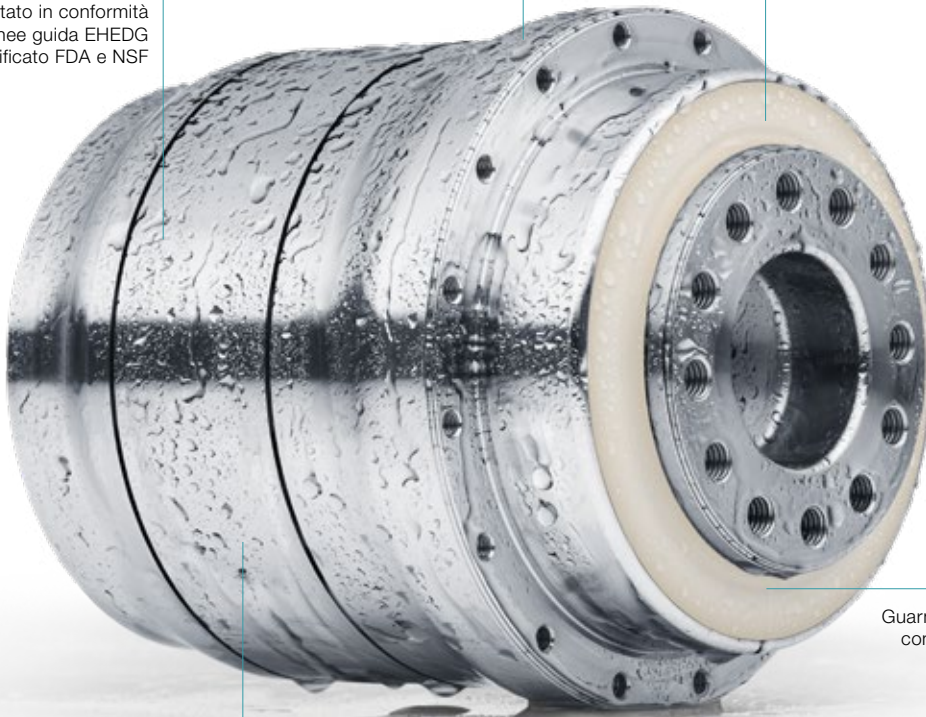


Per maggiori informazioni sulle soluzioni Hygienic Design basta inquadrare il QR-Code con il proprio smartphone.

Superficie con lucidatura elettrochimica in acciaio inox "hygienic" 1.4404

Guarnizioni a triplo strato per un isolamento ottimale

Progettato in conformità alle linee guida EHEDG e certificato FDA e NSF



Guarnizioni resistenti ai detersivi con classe di protezione IP 69X (max. 30 bar)

Design ottimizzato per una pulizia accurata delle superfici

Soluzioni personalizzate



Impiego nella porzionatura delle carni



La serie HDP* ad alta precisione è particolarmente indicata per applicazioni con robot Delta

HDP+ 010 MA 2-stadi

			2-stadi				
Rapporto di riduzione	<i>i</i>		22	27,5	38,5	55	
Coppia max. ^{a) b)}	T_{2a}	Nm	252	252	252	252	
Coppia di accelerazione max. ^{b)} (max. 1000 cicli per ora)	T_{2B}	Nm	185	185	185	185	
Coppia nominale in uscita (a n_n)	T_{2N}	Nm	140	137	139	147	
Coppia di emergenza ^{a) b)} (fino a 1000 volte durante la vita del riduttore)	T_{2Not}	Nm	525	525	525	525	
Velocità nominale media in ingresso ^{d)} (a T_{2N} e temperatura ambiente 20 °C)	n_{1N}	min ⁻¹	4000	4000	4000	4000	
Velocità max. in ingresso	n_{1Max}	min ⁻¹	7500	7500	7500	7500	
Durchschnittl. Leerlaufdrehmoment ^{b)} (bei $n_i = 3000 \text{ min}^{-1}$ und 20 °C Getriebetemperatur)	T_{012}	Nm	0,52	0,47	0,38	0,38	
Gioco torsionale max.	j_t	arcmin	≤ 1				
Rigidità torsionale ^{b)}	C_{t21}	Nm/arcmin	43	43	43	42	
Rigidità di ribaltamento	C_{2K}	Nm/arcmin	225				
Forza assiale max. ^{c)}	F_{2AMax}	N	2795				
Coppia di ribaltamento max.	M_{2KMax}	Nm	400				
Rendimento a pieno carico	η	%	94				
Durata	L_h	h	La durata è in funzione dell'effettivo utilizzo del riduttore ed è da verificare in fase di dimensionamento con cymex®				
Peso (inclusa flangia di adattamento standard)	<i>m</i>	kg	7,3				
Rumorosità (per <i>i</i> e n_i , di riferimento consultare cymex®)	L_{PA}	dB(A)	≤ 56				
Temperatura max. ammissibile sulla carcassa		°C	+90				
Temperatura ambiente		°C	da -15 a +40				
Lubrificazione			a vita				
Senso di rotazione			concorde tra ingresso e uscita				
Grado di protezione ^{g)}			IP69K (max. 30 bar)				
Giunto consigliato in abbinamento: a soffietto in metallo (da ordinare separatamente - consultare cymex®)			-				
Diametro foro del giunto - lato applicazione		mm	-				
Momento d'inerzia (riferito all'ingresso) Diametro morsetto calettatore [mm] Versione con momento d'inerzia ottimizzato	C 14	J_1	kgcm ²	0,16	0,14	0,11	0,10
	E 19	J_1	kgcm ²	0,39	0,36	0,34	0,33

Per un dimensionamento dettagliato si raccomanda di utilizzare il nostro software cymex® - www.wittenstein-cymex.com

^{a)} Per carichi combinati è necessaria verifica con cymex®

^{b)} Valida per diametro morsetto calettatore standard

^{c)} Riferita al centro dell'albero o della flangia sul lato di uscita

^{d)} Con temperature ambiente superiori, ridurre le velocità

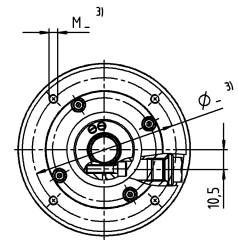
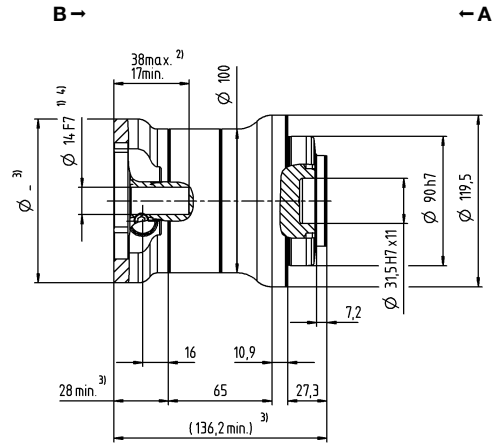
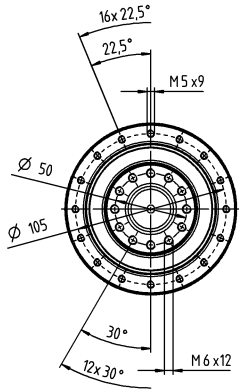
^{e)} Da fermo. Per i dettagli vedere istruzioni di montaggio.

Vista A

Vista B

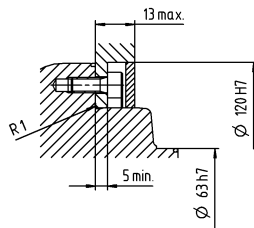
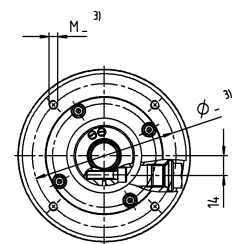
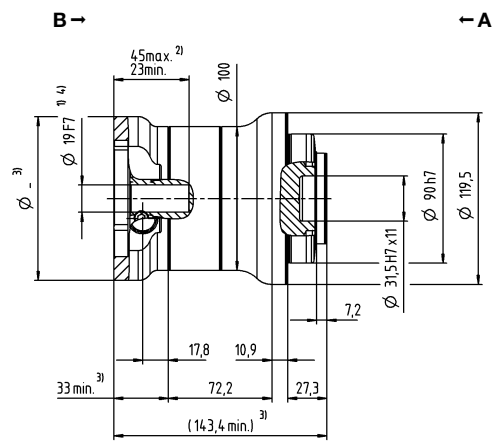
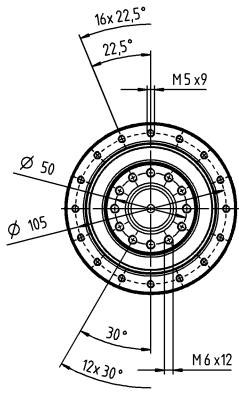
2-stadi

Ø morsetto calettatore fino a 14⁴⁾ (C)⁵⁾



Diametro albero motore [mm]

Ø morsetto calettatore fino a 19⁴⁾ (E)



Le quote non tollerate sono nominali
¹⁾ Verificare l'accoppiamento all'albero motore.
²⁾ Min./Max. lunghezza albero motore.
 Per alberi motore più lunghi contattateci.
³⁾ Le quote dipendono dal motore.
⁴⁾ Per alberi motore con diametro inferiore l'accoppiamento viene eseguito con bussola di riduzione avente spessore della parete di minimo 1 mm.
⁵⁾ Diametro morsetto calettatore standard.

HDP+ 025 MA 2-stadi

			2-stadi					
Rapporto di riduzione	<i>i</i>		22	27,5	38,5	55		
Coppia max. ^{a) b)}	T_{2a}	Nm	466	466	466	466		
Coppia di accelerazione max. ^{b)} (max. 1000 cicli per ora)	T_{2B}	Nm	425	425	425	425		
Coppia nominale in uscita (a n_n)	T_{2N}	Nm	312	314	371	413		
Coppia di emergenza ^{a) b)} (fino a 1000 volte durante la vita del riduttore)	T_{2Not}	Nm	1200	1200	1200	1200		
Velocità nominale media in ingresso ^{d)} (a T_{2N} e temperatura ambiente 20 °C)	n_{1N}	min ⁻¹	3500	3500	3500	3500		
Velocità max. in ingresso	n_{1Max}	min ⁻¹	7500	7500	7500	7500		
Durchschnittl. Leerlaufdrehmoment ^{b)} (bei $n_i = 3000 \text{ min}^{-1}$ und 20 °C Getriebetemperatur)	T_{012}	Nm	1,0	0,87	0,78	0,70		
Gioco torsionale max.	j_t	arcmin	≤ 1					
Rigidità torsionale ^{b)}	C_{t21}	Nm/arcmin	100	100	100	100		
Rigidità di ribaltamento	C_{2K}	Nm/arcmin	550					
Forza assiale max. ^{c)}	F_{2AMax}	N	4800					
Coppia di ribaltamento max.	M_{2KMax}	Nm	550					
Rendimento a pieno carico	η	%	94					
Durata	L_h	h	La durata è in funzione dell'effettivo utilizzo del riduttore ed è da verificare in fase di dimensionamento con cymex®					
Peso (inclusa flangia di adattamento standard)	<i>m</i>	kg	11,1					
Rumosità (per <i>i</i> e n_i , di riferimento consultare cymex®)	L_{PA}	dB(A)	≤ 58					
Temperatura max. ammissibile sulla carcassa		°C	+90					
Temperatura ambiente		°C	da -15 a +40					
Lubrificazione			a vita					
Senso di rotazione			concorde tra ingresso e uscita					
Grado di protezione ^{g)}			IP69K (max. 30 bar)					
Giunto consigliato in abbinamento: a soffietto in metallo (da ordinare separatamente - consultare cymex®)			-					
Diametro foro del giunto - lato applicazione		mm	-					
Momento d'inerzia (riferito all'ingresso) Diametro morsetto calettatore [mm] Versione con momento d'inerzia ottimizzato	E	19	J_1	kgcm ²	0,75	0,57	0,47	0,42
	G	24	J_1	kgcm ²	1,77	1,59	1,49	1,44

Per un dimensionamento dettagliato si raccomanda di utilizzare il nostro software cymex® - www.wittenstein-cymex.com

^{a)} Per carichi combinati è necessaria verifica con cymex®

^{b)} Valida per diametro morsetto calettatore standard

^{c)} Riferita al centro dell'albero o della flangia sul lato di uscita

^{d)} Con temperature ambiente superiori, ridurre le velocità

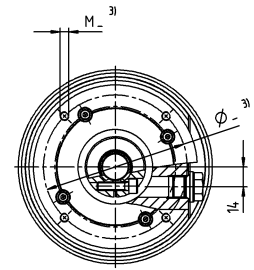
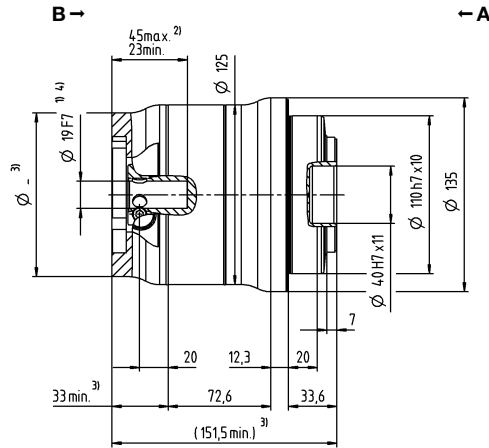
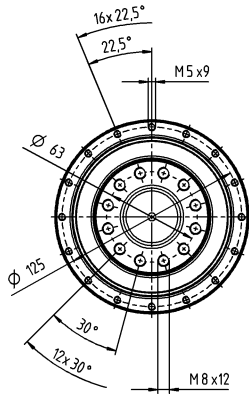
^{e)} Da fermo. Per i dettagli vedere istruzioni di montaggio.

Vista A

Vista B

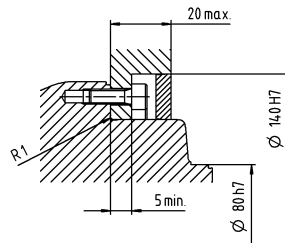
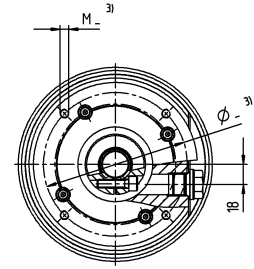
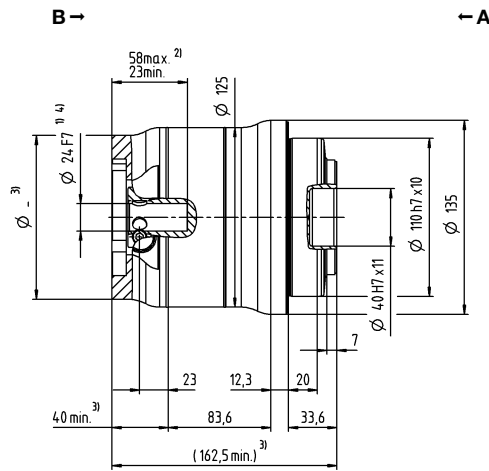
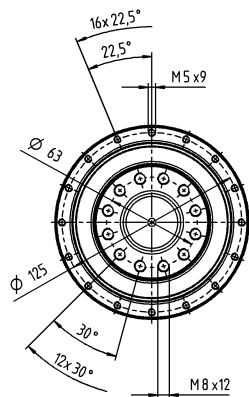
2-stadi

Ø morsetto calettatore fino a 19⁴⁾ (E)⁵⁾



Diametro albero motore [mm]

Ø morsetto calettatore fino a 24⁴⁾ (G)



Le quote non tollerate sono nominali

¹⁾ Verificare l'accoppiamento all'albero motore.

²⁾ Min./Max. lunghezza albero motore.

Per alberi motore più lunghi contattateci.

³⁾ Le quote dipendono dal motore.

⁴⁾ Per alberi motore con diametro inferiore l'accoppiamento viene eseguito con bussola di riduzione avente spessore della parete di minimo 1 mm.

⁵⁾ Diametro morsetto calettatore standard.

Panoramica riduttori – Basic Line



Prodotti		CP	CPS	CPK	CPSK	CVH	CVS
Versione		MF	MF	MF	MF	MF / MT	MF / MT
Rapporto di riduzione ^{c)}	Min. i =	3	3	3	3	7	7
	Max. i =	100	100	100	100	40	40
Gioco torsionale max. [arcmin] ^{c)}	Standard	≤ 12	≤ 12	≤ 15	≤ 15	≤ 8	≤ 8
	Ridotto	–	–	–	–	–	–
Varianti uscita							
Albero liscio		x	x	x	x	–	x
Albero con linguetta ^{d)}		x	x	x	x	–	x
Albero scanalato (DIN 5480)		–	–	–	–	–	–
Albero con codolo per calettatore		–	–	–	–	–	–
Albero cavo con codolo per calettatore		–	–	–	–	x	–
Albero cavo con linguetta		–	–	–	–	x	–
Flangia cava passante		–	–	–	–	–	–
Flangia		–	–	–	–	–	–
Predisposizione per pignone saldato		–	–	–	–	–	–
Uscita su entrambi i lati		–	–	–	–	x	x
Varianti ingresso							
Accoppiamento al motore		x	x	x	x	x	x
Albero sporgente in ingresso ^{b)}		–	–	–	–	–	–
Esecuzione							
Flangia con fori ad asola		–	–	–	–	–	–
ATEX ^{a)}		–	–	–	–	–	–
Lubrificante per settore alimentare ^{a) b)}		x	x	x	x	x	x
Resistente alla corrosione ^{a) b)}		–	–	–	–	–	–
Momento di inerzia ottimizzato ^{a)}		–	–	–	–	–	–
Configurazioni							
Sistema lineare (pignone/cremagliera)		–	–	–	–	–	–
Servoattuatore		–	–	–	–	–	–
Accessori (per ulteriori opzioni, vedere le pagine di prodotto)							
Giunti		x	x	x	x	–	x
Calettatori		–	–	–	–	x	–

^{a)} Prestazioni ridotte: dati tecnici disponibili su richiesta

^{b)} Contattare WITTENSTEIN alpha

^{c)} Misurato sulla taglia di riferimento

^{d)} Prestazioni ridotte: per un dimensionamento dettagliato si raccomanda di utilizzare il nostro software cymex® – www.wittenstein-cymex.com

Panoramica riduttori – Value Line



Prodotti		NP	NPL	NPS	NPT	NPR	NTP	NPK	NPLK	NPSK	NPTK	NPRK	NVH	NVS	HDV
Versione		MF/MA	MF/MA	MF/MA	MF/MA	MF/MA	MQ	MF	MF	MF	MF	MF	MF	MF	MF/MT
Rapporto di riduzione ^{c)}	Min. i =	3	3	3	3	3	4	3	3	3	3	3	4	4	4
	Max. i =	100	100	100	100	100	100	100	100	100	100	100	400	400	100
Gioco torsionale max. [arcmin] ^{c)}	Standard	≤ 6	≤ 6	≤ 6	≤ 6	≤ 6	≤ 5	≤ 11	≤ 11	≤ 11	≤ 11	≤ 11	≤ 6	≤ 6	≤ 10
	Ridotto	-	-	-	-	-	-	-	-	-	-	-	-	-	-
Varianti uscita															
Albero liscio		x	x	x	-	x	-	x	x	x	-	x	-	x	x
Albero con linguetta ^{d)}		x	x	x	-	x	-	x	x	x	-	x	-	x	x
Albero scanalato (DIN 5480)		-	x	x	-	x	-	-	x	x	-	x	-	-	-
Albero con codolo per calettatore		-	-	-	-	-	-	-	-	-	-	-	-	-	-
Albero cavo con codolo per calettatore		-	-	-	-	-	-	-	-	-	-	-	x	-	-
Albero cavo con linguetta		-	-	-	-	-	-	-	-	-	-	-	x	-	-
Flangia cava passante		-	-	-	-	-	-	-	-	-	-	-	-	-	-
Flangia		-	-	-	x	-	x	-	-	-	x	-	-	-	-
Predisposizione per pignone saldato		-	-	-	-	-	-	-	-	-	-	-	-	-	-
Uscita su entrambi i lati		-	-	-	-	-	-	-	-	-	-	-	x	x	-
Varianti ingresso															
Accoppiamento al motore		x	x	x	x	x	x	x	x	x	x	x	x	x	x
Albero sporgente in ingresso ^{b)}		-	-	-	-	-	-	-	-	-	-	-	-	-	-
Esecuzione															
Flangia con fori ad asola		-	-	-	-	x	-	-	-	-	-	x	-	-	-
ATEX ^{a)}		-	-	-	-	-	-	-	-	-	-	-	-	-	-
Lubrificante per settore alimentare ^{a) b)}		x	x	x	x	x	x	x	x	x	x	x	x	x	x
Resistente alla corrosione ^{a) b)}		-	-	-	-	-	-	-	-	-	-	-	x	x	x
Momento di inerzia ottimizzato ^{a)}		-	-	-	-	-	-	-	-	-	-	-	-	-	-
Configurazioni															
Sistema lineare (pignone/cremagliera)		x	x	x	-	x	-	x	x	x	-	x	-	x	-
Servoattuatore		-	-	-	-	-	-	-	-	-	-	-	-	-	x
Accessori (per ulteriori opzioni, vedere le pagine di prodotto)															
Giunti		x	x	x	x	x	x	-	x	x	-	x	-	x	-
Calettatori		-	-	-	-	-	-	-	-	-	-	-	x	-	-

^{a)} Prestazioni ridotte: dati tecnici disponibili su richiesta

^{b)} Contattare WITTENSTEIN alpha

^{c)} Misurato sulla taglia di riferimento

^{d)} Prestazioni ridotte: per un dimensionamento dettagliato si raccomanda di utilizzare il nostro software cymex® - www.wittenstein-cymex.com

Panoramica riduttori – Advanced Line



Prodotti	SP+	SP+ HIGH SPEED	SP+ HIGH SPEED attrito ottimizzato	TP+	TP+ HIGH TORQUE	HG+	SK+	SPK+	
Versione	MF	MC	MC-L	MF	MA	MF	MF	MF	
Nel catalogo da pagina	26	26	26	80	80	126	138	148	
Rapporto di riduzione ^{c)}	Min. i =	3	3	3	4	22	3	3	12
	Max. i =	100	100	10	100	302,5	100	100	1000
Gioco torsionale max. [arcmin] ^{c)}	Standard	≤ 3	≤ 4	≤ 4	≤ 3	≤ 1	≤ 4	≤ 4	≤ 4
	Ridotto	≤ 1	≤ 2	≤ 2	≤ 1	–	–	–	≤ 2
Varianti uscita									
Albero liscio	x	x	x	–	–	–	x	x	
Albero con linguetta ^{d)}	x	x	x	–	–	–	x	x	
Albero scanalato (DIN 5480)	x	x	x	–	–	–	x	x	
Albero con codolo per calettatore	x	x	x	–	–	–	–	x	
Albero cavo con codolo per calettatore	–	–	–	–	–	x	–	–	
Albero cavo con linguetta	–	–	–	–	–	–	–	–	
Flangia cava passante	–	–	–	–	–	–	–	–	
Flangia	–	–	–	x	x	–	–	–	
Predisposizione per pignone saldato	–	–	–	x	x	–	–	–	
Uscita su entrambi i lati	–	–	–	–	–	x	x	x	
Varianti ingresso									
Accoppiamento al motore	x	x	x	x	x	x	x	x	
Albero sporgente in ingresso ^{b)}	x	–	–	x	–	–	–	–	
Esecuzione									
Flangia con fori ad asola	x	–	–	–	–	–	–	–	
ATEX ^{a)}	x	x	–	–	–	x	x	–	
Lubrificante per settore alimentare ^{a) b)}	x	x	x	x	x	x	x	x	
Resistente alla corrosione ^{a) b)}	x	x	x	x	x	x	x	x	
Momento di inerzia ottimizzato ^{a)}	x	x	x	x	x	–	–	–	
Configurazioni									
Sistema lineare (pignone/cremagliera)	x	x	–	x	x	–	x	x	
Servoattuatore	x	–	–	x	x	–	–	–	
Accessori (per ulteriori opzioni, vedere le pagine di prodotto)									
Giunti	x	x	x	x	x	–	x	x	
Calettatori	x	x	x	–	–	x	–	x	

^{a)} Prestazioni ridotte: dati tecnici disponibili su richiesta

^{b)} Contattare WITTENSTEIN alpha

^{c)} Misurato sulla taglia di riferimento

^{d)} Prestazioni ridotte: per un dimensionamento dettagliato si raccomanda di utilizzare il nostro software cymex® – www.wittenstein-cymex.com



TK+	TPK+	TPK+ HIGH TORQUE	SC+	SPC+	TPC+	VH+	VS+	VT+	DP+	HDP+
MF	MF	MA	MF	MF	MF	MF	MF	MF	MF / MA	MA
172	182	182	218	228	238	252	262	270	285	298
3	12	66	1	4	4	4	4	4	16	22
100	5500	5500	2	20	20	400	400	400	55	55
≤ 4	≤ 4	≤ 1,3	≤ 4	≤ 4	≤ 4	≤ 2	≤ 2	≤ 2	≤ 3	≤ 1
-	≤ 2	-	-	≤ 2	≤ 2	-	-	-	≤ 1	-

-	-	-	x	x	-	-	x	-	-	-
-	-	-	x	x	-	-	x	-	-	-
-	-	-	-	x	-	-	x	-	-	-
-	-	-	-	x	-	-	-	-	-	-
-	-	-	-	-	-	x	-	-	-	-
-	-	-	-	-	-	x	-	-	-	-
x	-	-	-	-	-	-	-	x	-	-
-	x	x	-	-	x	-	-	-	x	x
-	x	x	-	-	x	-	-	-	-	-
x	x	x	-	-	-	x	x	-	-	-

x	x	x	x	x	x	x	x	x	x	x
-	-	-	-	-	-	-	-	-	-	-

-	-	-	-	-	-	-	-	-	-	-
x	-	-	-	-	-	-	-	-	-	-
x	x	x	x	x	x	x	x	x	x	x
x	x	x	-	-	-	x	x	x	x	x
-	-	-	-	-	-	-	-	-	x	x

x	x	x	x	x	x	-	x	x	-	-
-	-	-	-	-	-	-	-	-	-	-

x	x	x	x	x	x	-	x	x	-	-
-	-	-	-	x	-	x	-	-	-	-

Panoramica riduttori – Premium Line



Prodotti		XP+	XP+ HIGH TORQUE	XP+ HIGH SPEED	RP+	RP+ HIGH TORQUE	XPK+	RPK+	XPC+	RPC+
Versione		MF	MA	MC	MF	MA	MF	MA	MF	MA
Rapporto di riduzione ^{c)}	Min. i =	3	5,5	3	4	5,5	12	48	4	22
	Max. i =	100	55	100	10	220	1000	5500	20	55
Gioco torsionale max. [arcmin] ^{c)}	Standard	≤ 3	≤ 1	≤ 4	≤ 3	≤ 1	≤ 4	≤ 1,3	≤ 4	≤ 1,3
	Ridotto	≤ 1	–	≤ 2	≤ 1	–	≤ 2	–	≤ 2	–
Varianti uscita										
Albero liscio		x	x	x	–	–	x	–	x	–
Albero con linguetta ^{d)}		x	–	x	–	–	x	–	x	–
Albero scanalato (DIN 5480)		x	x	x	–	–	x	–	x	–
Albero con codolo per calettatore		x	x	x	–	–	x	–	x	–
Albero cavo con codolo per calettatore		–	–	–	–	–	–	–	–	–
Albero cavo con linguetta		–	–	–	–	–	–	–	–	–
Flangia cava passante		–	–	–	–	–	–	–	–	–
Flangia		–	–	–	x	x	–	x	–	x
Predisposizione per pignone saldato		x	x	x	x	x	x	x	x	x
Uscita su entrambi i lati		–	–	–	–	–	–	–	–	–
Varianti ingresso										
Accoppiamento al motore		x	x	x	x	x	x	x	x	x
Albero sporgente in ingresso ^{b)}		x	–	–	–	–	–	–	–	–
Esecuzione										
Flangia con fori ad asola		x	x	x	x	x	x	x	x	x
ATEX ^{a)}		–	–	–	–	–	–	–	–	–
Lubrificante per settore alimentare ^{a) b)}		x	x	x	x	x	x	x	x	x
Resistente alla corrosione ^{a) b)}		–	–	–	–	–	–	–	–	–
Momento di inerzia ottimizzato ^{a)}		x	–	x	x	x	–	–	–	–
Configurazioni										
Sistema lineare (pignone/cremagliera)		x	x	x	x	x	x	x	x	x
Servoattuatore		x	–	–	x	x	–	–	–	–
Accessori (per ulteriori opzioni, vedere le pagine di prodotto)										
Giunti		x	x	x	–	–	x	–	x	–
Calettatori		x	–	x	–	–	x	–	x	–

^{a)} Prestazioni ridotte: dati tecnici disponibili su richiesta

^{b)} Contattare WITTENSTEIN alpha

^{c)} Misurato sulla taglia di riferimento

^{d)} Prestazioni ridotte: per un dimensionamento dettagliato si raccomanda di utilizzare il nostro software cymex® – www.wittenstein-cymex.com

Panoramica servoattuatori



Prodotti		PBG	PAG	PHG	RPM+	TPM+ DYNAMIC	TPM+ HIGH TORQUE	TPM+ POWER	AVF
Versione		standard	standard	standard	personalizzato	standard	standard	standard	standard
Rapporto di riduzione ^{c)}	Min. i =	16	16	16	22	16	22	4	10
	Max. i =	100	100	100	220	91	220	100	25
Gioco torsionale max. [arcmin] ^{c)}	Standard	≤ 5	≤ 3	≤ 4	≤ 1	≤ 3	≤ 1	≤ 3	≤ 10
	Ridotto	≤ 3	≤ 1	≤ 2	-	≤ 1	≤ 1	≤ 1	-
Varianti uscita									
Albero liscio		x	-	x	-	-	-	-	x
Albero con linguetta ^{d)}		x	-	x	-	-	-	-	x
Albero scanalato (DIN 5480)		x	-	x	-	-	-	-	-
Albero con codolo per calettatore		-	-	-	-	-	-	-	-
Albero cavo con codolo per calettatore		-	-	-	-	-	-	-	-
Albero cavo con linguetta		-	-	-	-	-	-	-	-
Flangia cava passante		-	-	-	-	-	-	-	-
Flangia		-	x	-	x	x	x	x	-
Predisposizione per pignone saldato		-	x	x	x	x	x	x	-
Uscita su entrambi i lati		-	-	-	-	-	-	-	-
Varianti ingresso									
Accoppiamento al motore		-	-	-	-	-	-	-	-
Albero sporgente in ingresso		-	-	-	-	-	-	-	-
Esecuzione									
Flangia con fori ad asola		-	-	x	x	-	-	-	-
ATEX ^{a)}		-	-	-	-	-	-	-	-
Lubrificante per settore alimentare ^{a) b)}		x	x	x	x	x	x	x	x
Resistente alla corrosione ^{a) b)}		-	-	-	-	x	x	x	x
Momento di inerzia ottimizzato ^{a)}		-	-	-	-	-	-	-	-
Configurazioni									
Sistema lineare (pignone/cremagliera)		x	x	x	x	x	x	x	-
Accessori (per ulteriori opzioni, vedere le pagine di prodotto)									
Giunti		x	x	-	-	x	x	x	-
Calettatori		x	-	x	-	-	-	-	-
Cavi di potenza, cavi di segnale, cavi ibridi		x	x	x	x	x	x	x	x

^{a)} Prestazioni ridotte: dati tecnici disponibili su richiesta

^{b)} Contattare WITTENSTEIN alpha

^{c)} Misurato sulla taglia di riferimento

^{d)} Prestazioni ridotte: per un dimensionamento dettagliato si raccomanda di utilizzare il nostro software cymex® - www.wittenstein-cymex.com

Panoramica riduttori – Esecuzioni

SP 100 S - MF 1 - 10 - 0G 1 - 2S

Esecuzione

B = Combinazione modulare in uscita
C = Centraggio posteriore
E = ATEX
F = Lubrificazione per settore alimentare
G = Grasso
H = Grasso per settore alimentare
L = Attrito ottimizzato
R = Flangia con fori ad asola
S = Standard
W = Resistente alla corrosione

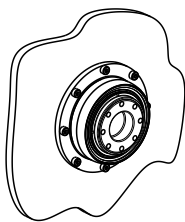
Spiegazione delle esecuzioni non standard:

B = Combinazione modulare in uscita

Per i riduttori ipoidi è possibile utilizzare un'uscita posteriore addizionale. Per i dettagli vedere pagina 355.

C = Centraggio posteriore

Per risparmiare spazio, questa esecuzione permette un montaggio macchina ancora più flessibile.



E = ATEX

I dispositivi contrassegnati con il simbolo Ex sono conformi ai requisiti della Direttiva 2014/34/UE (ATEX) e possono essere utilizzati in determinate zone a rischio di esplosione. I dati prestazionali sono limitati e possono essere consultati nel manuale operativo.

F = Lubrificazione per settore alimentare

Questi prodotti sono predisposti per l'utilizzo di lubrificanti alimentari (foodgrade) e sono quindi idonei per l'impiego nel settore alimentare. Si prega di notare la riduzione delle coppie a catalogo del 20% (esclusa la serie V-Drive).

G = Grasso

Questa esecuzione permette di sostituire, in prodotti selezionati, la lubrificazione ad olio con quella a grasso. Si prega di notare la riduzione delle coppie a catalogo del 20%.

H = Grasso per settore alimentare

Questa esecuzione permette di sostituire, in prodotti selezionati, la lubrificazione ad olio con quella a grasso alimentare. Si prega di notare la riduzione delle coppie a catalogo del 40%.

L = Attrito ottimizzato

Per i prodotti HIGH SPEED è disponibile un'esecuzione con attrito ottimizzato. Grazie ad adeguamenti costruttivi i prodotti possono essere utilizzati, in particolare, in applicazioni con un'alta sensibilità alla temperatura, velocità nominali elevate o lunghi tempi di ciclo.

R = Flangia con fori ad asola

Questo tipo di uscita è progettato per applicazioni lineari con pignone e cremagliera o puleggia. I fori ad asola integrati permettono di regolare il pignone o tendere la cinghia con semplicità.

W = Resistente alla corrosione

Questi prodotti possono essere installati in ambienti corrosivi, ad es. nel settore alimentare, nell'industria farmaceutica o nel packaging. Tutte le superfici esterne sono studiate per evitare la corrosione. Questa esecuzione è inoltre dotata di lubrificazione per il settore alimentare. Si prega di notare la riduzione delle coppie a catalogo del 20% (esclusa la serie V-Drive).

Advanced Linear Systems

Prestazioni elevate nel segmento Advanced

Questi sistemi sono studiati per applicazioni con requisiti medio-alti di uniformità di rotazione, precisione di posizionamento e forza di avanzamento. Grazie alle diverse varianti di riduttore e alle opzioni offerte, quali HIGH TORQUE o HIGH SPEED, è possibile selezionare il sistema più idoneo per la propria applicazione.

Tra i campi di applicazione tipici troviamo impianti di lavorazione per legno, plastica e materiali compositi, centri di lavorazione e automazione industriale.

Il sistema lineare alpha ottimizzato – il meglio di ciascun segmento

I nostri sistemi lineari nel segmento Advanced sono il risultato della combinazione ottimale di riduttore, pignone, cremagliera e sistema di lubrificazione. Questi sistemi sono studiati per raggiungere la forza e la velocità di avanzamento, la rigidità e il grado di utilizzo desiderati.



Per ulteriori informazioni consultate il catalogo alpha Linear Systems e il nostro sito web:

<https://www.wittenstein.it/prodotti/sistemi-lineari/>

Per un'ampia gamma di applicazioni

I sistemi lineari di WITTENSTEIN alpha trovano impiego in numerose applicazioni dei settori industriali più diversi, imponendo nuovi standard e offrendo molteplici vantaggi:

- uniformità di rotazione
- precisione di posizionamento
- forza di avanzamento
- densità di potenza
- rigidità
- facilità di montaggio
- opzioni costruttive
- scalabilità

Tutto questo è accompagnato da una gamma di servizi per supportarvi dal progetto iniziale al dimensionamento, fino al montaggio e alla messa in servizio. Assicuriamo, inoltre, la tempestiva fornitura di parti di ricambio.

I vantaggi per voi

Sistemi lineari a pignone e cremagliera combinati perfettamente con riduttori epicicloidali, ortogonali, a vite senza fine o servoattuatori

Opzionale con INIRA®

Tantissime personalizzazioni possibili grazie alle numerose combinazioni pignone-riduttore



INIRA®: la rivoluzione nel montaggio delle cremagliere



Per vedere INIRA® in azione basta inquadrare il QR-code con il proprio smartphone

INIRA® racchiude l'essenza della nostra progettualità innovativa in un sistema per il montaggio facile, sicuro ed efficiente delle cremagliere. Con il sistema di fissaggio, registrazione e spinatura INIRA® l'operazione di montaggio è decisamente più rapida, più precisa e più ergonomica. Disponibile per i sistemi lineari Advanced e Premium

INIRA® clamping:
fissaggio più rapido ed ergonomico

Fino ad oggi, fissare la cremagliera al basamento della macchina, ad esempio con sistemi a vite, era un'operazione molto onerosa. INIRA® clamping integra il dispositivo di fissaggio nella cremagliera. Questo consente di procedere più velocemente e in modo ergonomico, grazie all'uso di un kit di boccole di montaggio che si inseriscono sulla testa delle viti di fissaggio.

INIRA® adjusting:
registrazione più sicura e precisa

In combinazione con INIRA® clamping, INIRA® adjusting è la soluzione ideale per allineare in maniera ottimale due cremagliere. Grazie all'innovativo strumento di registrazione, l'allineamento si effettua in modo estremamente sicuro e con precisione micrometrica.

INIRA® pinning:
spinatura migliore e più efficiente

Il metodo tradizionale per spinare le cremagliere richiede molto tempo, in quanto è necessario forare il basamento macchina in maniera precisa e rimuovere accuratamente tutti i trucioli prima del montaggio. INIRA® pinning offre una soluzione completamente nuova che permette di evitare la foratura in opera delle cremagliere e la produzione di truciolo, con una marcata riduzione dei tempi di montaggio (tempo richiesto per cremagliera ~ 1 min).



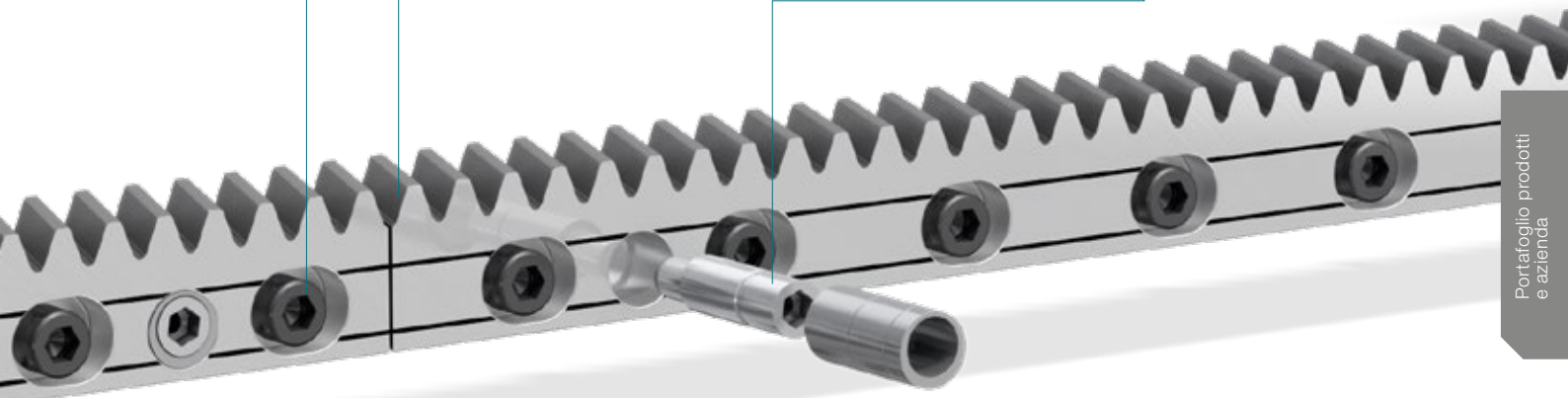
INIRA® clamping



INIRA® adjusting



INIRA® pinning



Precision meets motion = premo® di WITTENSTEIN alpha

premo® è la nuova piattaforma di servoattuatori ad alte prestazioni che coniuga precisione assoluta a una perfetta trasmissione del moto. Flessibilità senza compromessi per l'utilizzatore: questa è l'idea centrale su cui è stata progettata la prima piattaforma di servoattuatori completamente modulare. Motori e riduttori con prestazioni commisurate all'applicazione possono essere configurati individualmente in unità integrate motore-riduttore, in modo assolutamente modulare. Il risultato è un sistema di gran lunga più versatile e con

prestazioni su misura dei requisiti delle più svariate applicazioni. Il cuore dell'unità integrata motore-riduttore è un riduttore di precisione ad elevata rigidità torsionale con gioco ridotto ed eccellente densità di potenza, combinato ad un servomotore sincrono ad alte prestazioni, dotato di avvolgimento distribuito che garantisce un cogging ridotto ed una velocità costante.

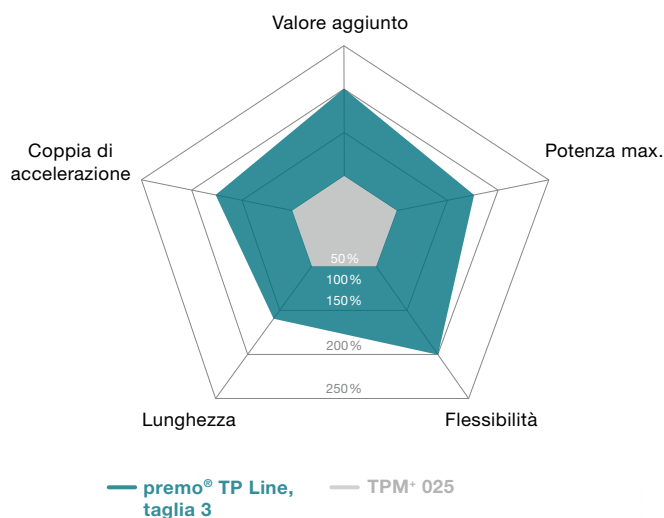
premo® – Prestazioni nettamente superiori

- Aumento delle prestazioni di macchine e impianti, grazie alla coppia di accelerazione più elevata
- Possibilità di realizzare macchine notevolmente più compatte e performanti, grazie all'alta densità di potenza nel minimo ingombro
- Connettività con i controlli di nuova generazione dei principali costruttori di sistemi, grazie all'impiego di encoder digitali (EnDat 2.2, HIPERFACE DSL®, DRIVE-CLiQ)
- Compatibilità con alte tensioni bus fino a 750 V DC
- Cablaggio ridotto, grazie alla tecnologia monocavo
- Maggiore affidabilità e sicurezza, grazie all'impiego di freni più robusti ed encoder SIL 2



premo® – Caratteristiche principali

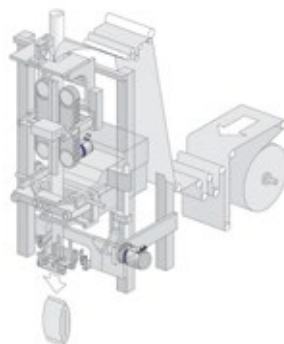
- **Densità di potenza ottimizzata in base al rendimento per un'alta efficienza energetica e un'elevata produttività**
- **Interfacce meccaniche ed elettriche flessibili per un'alta scalabilità**
- **Possibilità di equipaggiamento di tutte le serie mediante numerose opzioni**



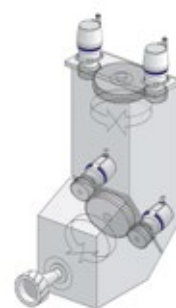
premo® – Esempi applicativi



premo® SP Line
su portale di manipolazione



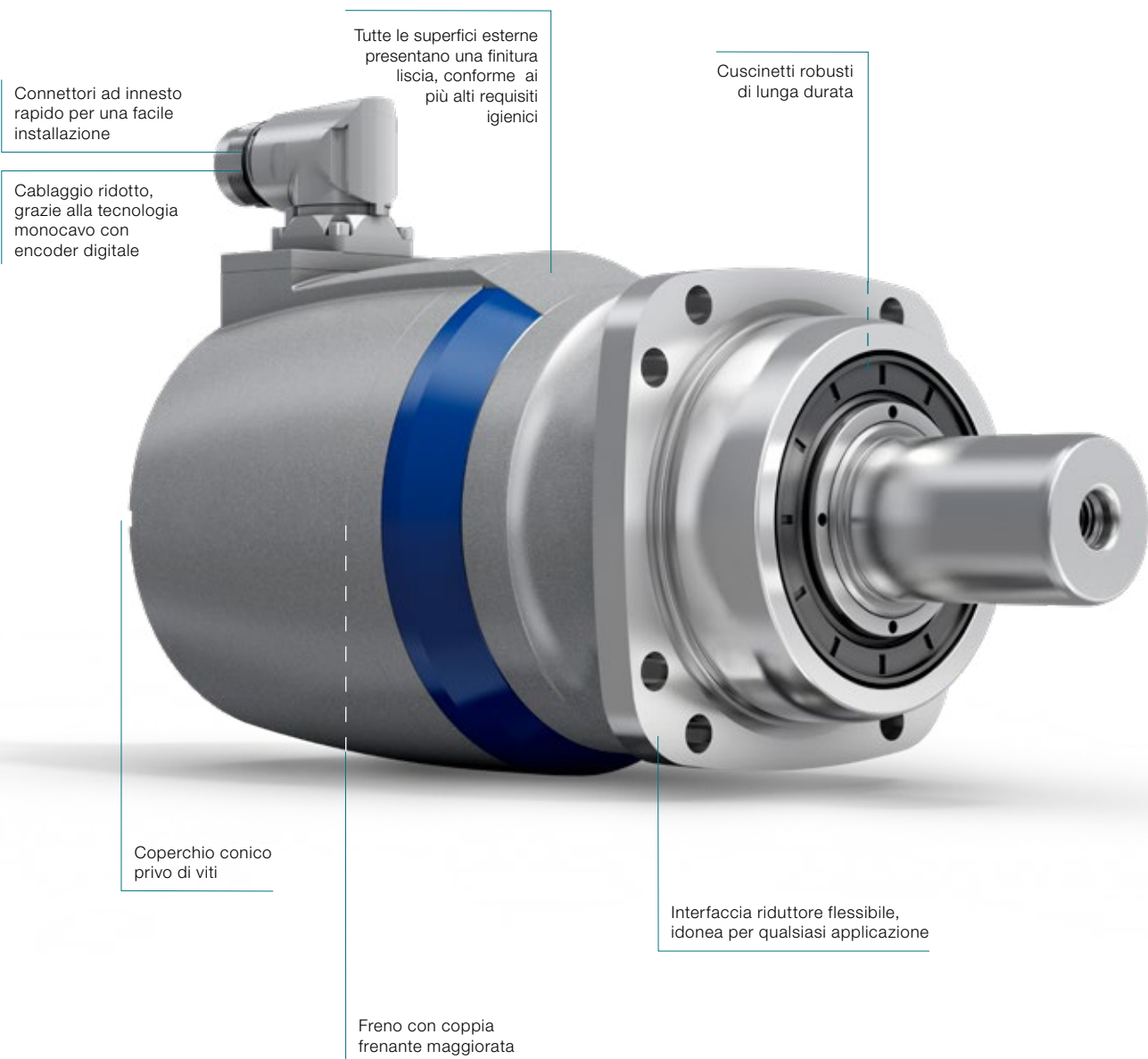
premo® TP Line
su macchina confezionatrice flow-pack



premo® XP Line
sulla testa di fresatura di un centro di lavoro

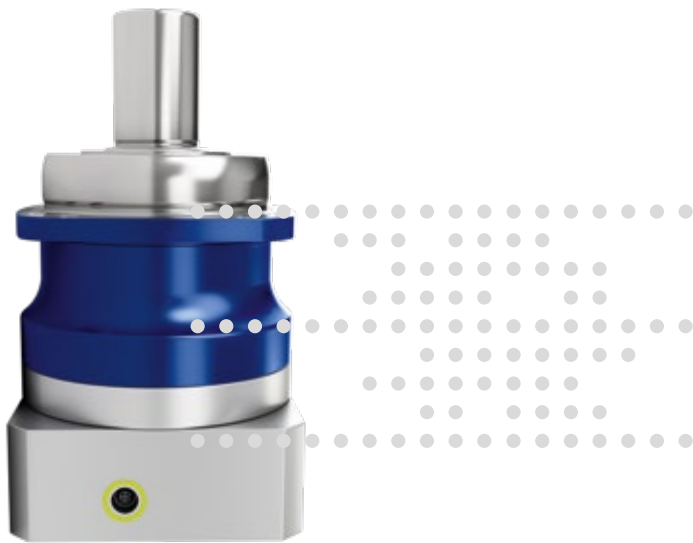
Campi di applicazione tipici e soluzioni di settore

- Robot Delta (assi 1-3, asse di brandeggio)
- Portali di manipolazione (asse Z, assi di brandeggio/rotazione)
- Macchine utensili - fresatrici (assi di rotazione A-C, cambio utensili)
- Packaging - confezionatrici per sacchetti tubolari (ad es. pinze di chiusura e sigillatura, taglierina)
- Packaging - cartonatrici (ad es. asse di assemblaggio/piegatura, valvola di riempimento)
- Termoformatura di materie plastiche (asse utensile)



cynapse® – È nuovo. È connesso. Il riduttore smart.

Nel mondo dell'IIoT i sistemi meccatronici in grado di raccogliere informazioni in modo autonomo e di comunicarle sono fondamentali. WITTENSTEIN alpha, oggi, è il primo costruttore di componenti ad offrire riduttori smart di serie: riduttori con sinapsi che dispongono di un sensore integrato per consentire la cosiddetta connettività Industry 4.0.



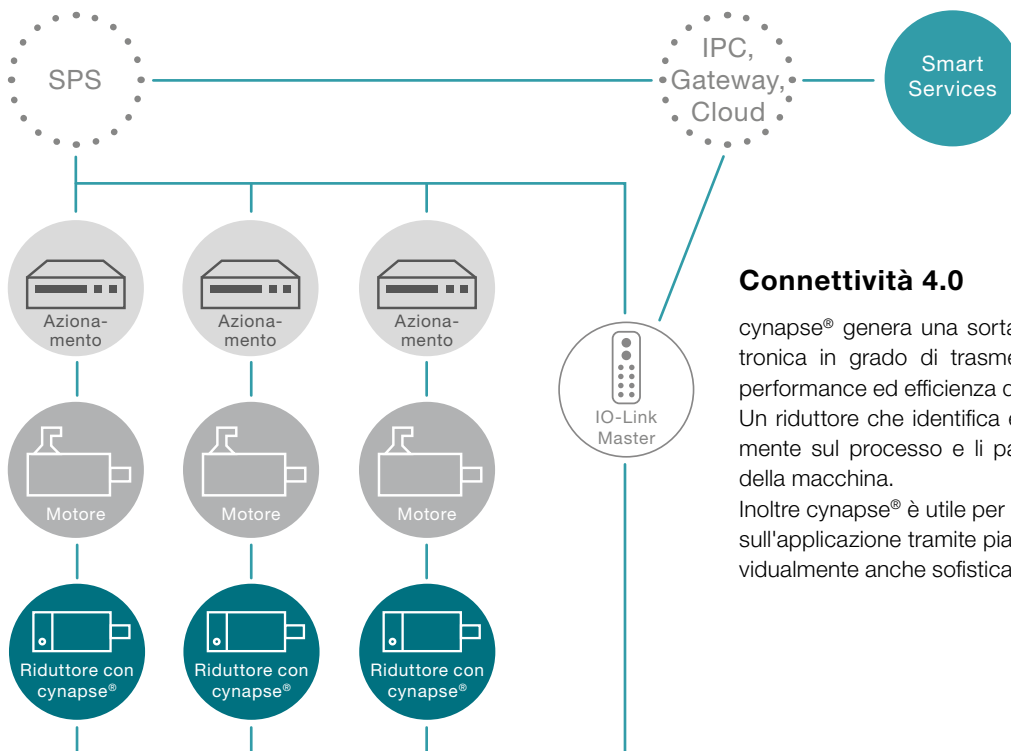
cynapse®
play IIoT

cynapse® – Funzionamento

cynapse® proietta i riduttori nel mondo della digitalizzazione. I riduttori smart con funzionalità "cynapse" di WITTENSTEIN alpha dotati di sensoristica integrata, capacità di analisi dei dati e interfaccia IO-Link offrono gli strumenti adatti a registrare in modo diretto i valori rilevanti per il processo quali **temperatura, vibrazioni, tempo di funzionamento, velocità e altre informazioni specifiche**.

cynapse® convince per:

- Sensoristica integrata
- Collegamento semplice tramite interfaccia IO-Link
- Monitoraggio dei valori soglia del riduttore
- Identificazione rapida dei componenti grazie alla targhetta digitale



Connettività 4.0

cynapse® genera una sorta di "impronta digitale" elettronica in grado di trasmettere in modo trasparente performance ed efficienza del riduttore smart.

Un riduttore che identifica e misura i parametri direttamente sul processo e li passa al sistema di controllo della macchina.

Inoltre cynapse® è utile per uno scambio di informazioni sull'applicazione tramite piattaforme IIoT e svolgere individualmente anche sofisticati compiti di monitoraggio.

Servizi smart con cynapse® – ampliamento ottimale del modulo sensore

I vantaggi per voi

- Rilevazione e monitoraggio dei valori soglia critici
- Riconoscimento tempestivo degli stati di funzionamento critici
- Integrazione facile e veloce
- Prevenzione dei costi di fermo macchina
- Trasparenza sulla trasmissione
- Servizi individuali



Servizio cynapse® Monitor come terminale di controllo

L'unità di monitoraggio "cynapse®", offre uno strumento che consente di risparmiare il lungo e complesso lavoro di programmazione di applicazioni di sorveglianza e interfacce di visualizzazione proprie. Tutti i valori messi a disposizione dai riduttori con funzionalità cynapse, cioè dati ciclici e aciclici dei sensori, istogrammi, dati storici ed eventi, vengono acquisiti e visualizzati in una dashboard compatibile con diversi terminali.



Uscita dati tramite interfaccia IO-Link

Tra i servizi smart, l'uscita dati via IO-Link consente l'analisi combinata dei dati della macchina e dei sensori, permettendo la rilevazione delle anomalie e l'identificazione di potenziali problemi ancor prima delle consuete applicazioni di monitoraggio delle condizioni.



cynapse® Teach-in per determinare i valori di soglia

Il servizio cynapse® Teach-in consente di monitorare i rispettivi valori di soglia configurabili individualmente. I valori di soglia consentono di rilevare e rendere visibili eventi insoliti.



Controllo anomalie

Il servizio di controllo delle anomalie consente di rilevare tempestivamente eventuali stati di funzionamento critici, con riduzione al minimo del rischio di danni al riduttore e alla trasmissione e abbattimento dei costi per riparazioni o guasti alle macchine. La funzionalità dei riduttori smart è ampliata con funzioni logiche integrate che consentono di realizzare applicazioni personalizzate.

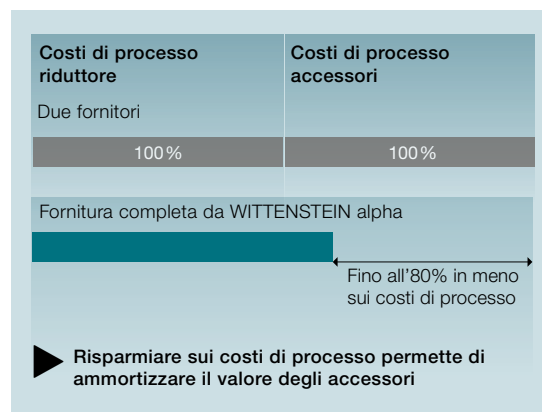
Accessori – Integrazioni ingegnose per aumentare le prestazioni

Riduttori, accessori e consulenza da un unico fornitore



Ottimizzazione della vostra catena del valore

Un pacchetto completo composto da riduttore e accessori vi permetterà di snellire i vostri processi interni.



Calettatori

I calettatori sono un elemento di connessione tra le diverse parti della trasmissione. In combinazione con i nostri riduttori ad albero cavo o albero con codolo per calettatore per il montaggio diretto sugli alberi di carico è possibile realizzare macchine con ingombri estremamente ridotti.

I vantaggi:

- facilità di montaggio e smontaggio
- versione resistente alla corrosione o in acciaio inossidabile
- massima sicurezza nella trasmissione delle coppie di emergenza



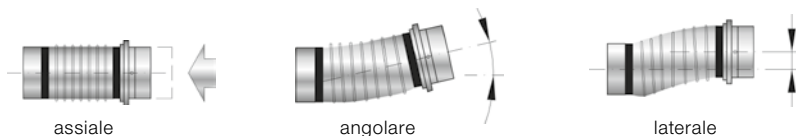
Serie preconfigurate di calettatori

Per una panoramica sull'ampia gamma di calettatori (ad esempio in acciaio inossidabile o nichelati), dati e disegni tecnici, consultate il nostro sito: www.wittenstein.it

Giunti

I giunti sono utilizzati per compensare disallineamenti determinati dal montaggio, nonché dilatazioni termiche dovute al materiale.

Compensazione di disallineamenti



Giunti a soffietto in metallo

- Compensazione di disallineamenti
- Completamente privi di gioco
- Disponibili anche in versione resistenti alla corrosione (BC2, BC3, BCT)
- Elevata rigidità torsionale



Giunti a elastomero

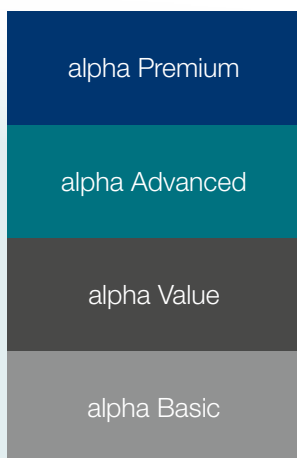
- Compensazione di disallineamenti
- Completamente privi di gioco
- Selezione del grado desiderato di rigidità torsionale o smorzamento
- Design compatto
- Montaggio estremamente semplice (ad innesto)



Giunti di sicurezza

- Compensazione di disallineamenti
- Completamente privi di gioco
- Protezione da sovraccarichi precisa e preimpostata (disinnesto in 1-3 ms)
- Ripetibilità esatta
- Un solo elemento di sicurezza per asse

Serie preconfigurate di giunti



Per una selezione semplificata sono state definite serie preconfigurate per i diversi segmenti di riduttori. I giunti sono stati preconfigurati prendendo in considerazione condizioni industriali tipiche per numero di cicli (1000/ora) e temperatura ambiente.

Al riguardo si ricorda che il carico massimo dei giunti è riferito alla coppia trasmissibile del riduttore e non alla coppia dell'applicazione. Per un dimensionamento dettagliato si consiglia di utilizzare il nostro apposito software cymex® 5 (www.wittenstein-cymex.com)

Per altri tipi di giunti, consultare www.wittenstein.it

Supporto in ogni momento

Definiamo nuovi standard di qualità anche nei servizi.

Presenza globale

Con la nostra lunga esperienza, vari strumenti di dimensionamento e servizi di engineering personalizzati vi offriamo una consulenza globale per affrontare e vincere difficili sfide.

Consulenza personalizzata

Il nostro Team altamente qualificato e professionale sarà al vostro fianco per l'intero ciclo di vita dei prodotti, 24 ore su 24. Quando si tratta di assistenza al cliente, con noi sarete in ottime mani!

La velocità conta

Il nostro Team speedline® garantisce tempi di risposta rapidi nella logistica. Vi forniamo assistenza in loco durante la fase di installazione e messa in servizio per offrirvi un notevole vantaggio competitivo.

Dimensionamento

Consulenza
Software di dimensionamento cymex®
SIZING ASSISTANT
CAD Point
Engineering

Messa in servizio

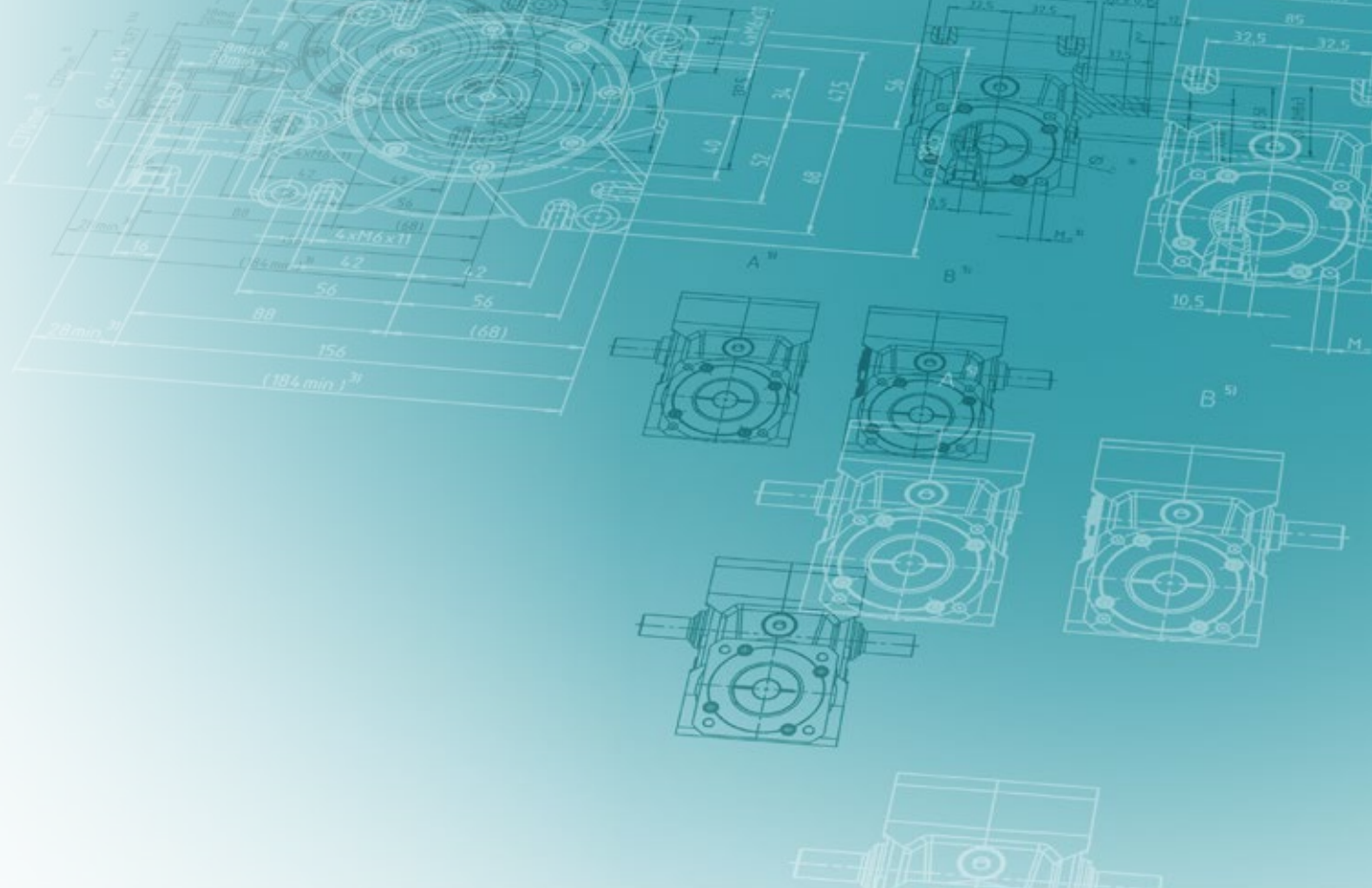
Servizio speedline®
Installazione
Manuali operativi e video di montaggio
Servizio di prelievo e riconsegna



Siamo a vostra disposizione:

Assistenza h 24: +49 7931 493-12900

Esattamente dove avete bisogno di noi: grazie alla nostra fitta rete di centri di vendita e assistenza, siamo sempre a vostra disposizione, con un supporto competente a livello internazionale.



Manutenzione

Assistenza h 24
Manutenzione e ispezione
Riparazione
cymex® Statistics
Retrofitting

Formazione

Formazione sui prodotti
Formazione sul dimensionamento
Formazione sulla messa in servizio
Corsi pratici

Supporto in ogni momento

Dimensionamento

In base ai vostri bisogni potete usare lo strumento migliore. Per ottenere dati CAD utilizzate CAD POINT. Per dimensionamenti semplici provate SIZING ASSISTANT.

Per un dimensionamento completo affidatevi a cymex® 5. Dimensionamento personalizzato? Contattate il nostro Team di Engineering.

Consulenza

- Consulenza personalizzata in loco
- Le migliori soluzioni, sviluppate con competenze avanzate nell'ambito dei calcoli applicativi e del dimensionamento delle trasmissioni

Engineering

Riduttori a catalogo

- Software all'avanguardia per il calcolo, la simulazione e l'analisi della catena cinematica ottimale
- Ottimizzazione della vostra produttività e riduzione dei costi di sviluppo

Riduttori speciali

- Sviluppo e dimensionamento della dentatura
- Progettazione e realizzazione di riduttori speciali
- Inviare le vostre richieste a: info@wittenstein.it



CAD Point

- Dati 3D della soluzione scelta
- Verifica geometrica online rispetto al motore
- Selezione facile e trasparente dei componenti desiderati



cymex® select

- Selezione efficiente e personalizzabile della soluzione ottimale in pochi secondi
- A colpo d'occhio i tre migliori prodotti per le vostre esigenze
- Confronto geometrico automatico



Software di dimensionamento cymex® 5

- Dimensionamento e valutazione dell'intera catena cinematica
- Dimensionamento sicuro ed efficiente
- Ottimizzazione del sistema di trasmissione



Messa in servizio

Tutti i prodotti consegnati sono attentamente calibrati in funzione dell'ambiente in cui vengono utilizzati e sono operativi al 100% da subito.

I nostri esperti sono al vostro fianco nella messa in servizio di sistemi meccanici complessi e assicurano la massima operatività dell'impianto.

Servizio speedline®

Telefono +49 7931 493-10444

- Spedizioni delle serie standard in 24 o 48 ore franco stabilimento*
- Realizzazione rapida e veloce dei progetti, grazie all'alta flessibilità

Installazione in loco

- Installazione a regola d'arte
- Collegamento ottimale del sistema alla vostra applicazione
- Spiegazione sul funzionamento della trasmissione

Manuali operativi e video di montaggio

- Descrizioni dettagliate per un utilizzo ottimale del prodotto
- Video di montaggio del motore
- Video di montaggio del sistema pignone-cremagliera

Servizio di prelievo e riconsegna

- Risparmio sui costi, grazie alla riduzione al minimo dei tempi di fermo macchina
- Organizzazione logistica professionale
- Riduzione dei rischi di trasporto con prelievo e consegna personalizzati e diretti



* Tempo di consegna non vincolante, in funzione della disponibilità dei componenti.

Supporto in ogni momento

Assistenza

WITTENSTEIN alpha garantisce un servizio di assistenza accurato e di qualità in tempi brevi e una consulenza completa. Sono inoltre disponibili svariate misurazioni,

analisi dei materiali e verifiche dello stato dei prodotti. Potete contare su tempi di risposta brevi, una gestione snella e un'assistenza personalizzata.

Assistenza h 24

Telefono +49 7931 493-12900

customerservice@wittenstein.it

- Reperibilità costante
- Intervento personalizzato e immediato sulle riparazioni urgenti

Manutenzione e ispezione

- Documentazione sullo stato e sulla durata prevista
- Mantenimento dello stato ottimale
- Piani di manutenzione personalizzati

Riparazione

- Ripristino dello stato ottimale
- Tempi di risposta brevi
- Intervento immediato in situazioni di urgenza

cymex® Statistics

- Registrazione sistematica dei dati sul campo
- Calcoli di affidabilità (MTBF)
- Valutazioni personalizzate

Retrofitting

- Retrofitting professionale
- Verifica affidabile della compatibilità delle soluzioni attuali



Formazione

Scoprite il funzionamento dei nostri prodotti e il valore aggiunto che possono rappresentare per la vostra applicazione.

Il nostro Team di esperti vi offre una formazione personalizzata in base alle vostre esigenze presso la nostra sede o da voi.

Formazione sui prodotti

Maggiore è la conoscenza, migliori sono i risultati raggiunti. Vi mettiamo a disposizione il nostro sapere: approfittate della nostra esperienza pluriennale e approfondite la conoscenza del portafoglio di soluzioni di WITTENSTEIN alpha.

Formazione sul dimensionamento

Organizziamo corsi sul nostro software di dimensionamento in base alle vostre necessità. Che siate principianti o esperti, utenti occasionali o abituali, adatteremo i corsi alle vostre esigenze e competenze.

Formazione sulla messa in servizio

Offriamo corsi personalizzati in loco per la vostra applicazione di sistema con gli assi lineari prescelti e per un'installazione professionale.

Corsi pratici

Partecipando a un corso personalizzato sarete in grado di gestire al meglio gli ordini di parti di ricambio, che potrete montare autonomamente. I corsi possono svolgersi in sede o nella vostra azienda, dove è anche possibile provvedere all'eventuale riparazione della vostra trasmissione. Organizziamo regolarmente anche incontri con il personale che segue le operazioni di manutenzione per coniugare teoria e pratica. Ad esempio, mostriamo ai partecipanti come eseguire in modo sicuro l'accoppiamento motore-riduttore e come sostituire autonomamente i componenti usurati.



Gruppo WITTENSTEIN – La società e i suoi settori applicativi



WITTENSTEIN

Con circa 2.800 collaboratori in tutto il mondo, WITTENSTEIN è sinonimo di innovazione, precisione ed eccellenza nel settore della mecatronica, in Germania e a livello internazionale.

Il gruppo è attivo con sette diverse divisioni specializzate in particolari campi di attività.

Con oltre 60 filiali e uffici di rappresentanza in 40 paesi, WITTENSTEIN SE è presente in tutti i più importanti mercati tecnologici e commerciali del mondo.



Le nostre competenze

Offriamo il nostro know-how in molti settori:

- costruzione di macchine e impianti
- sviluppo software
- aerospaziale
- automotive ed e-mobility
- energia
- oil & gas - esplorazione e produzione
- tecnologia medica
- tecnologia di misura e collaudo
- nanotecnologia
- simulazione

Il Gruppo WITTENSTEIN



WITTENSTEIN alpha GmbH
Riduttori, servoattuatori e sistemi pignone-cremagliera ad alta precisione



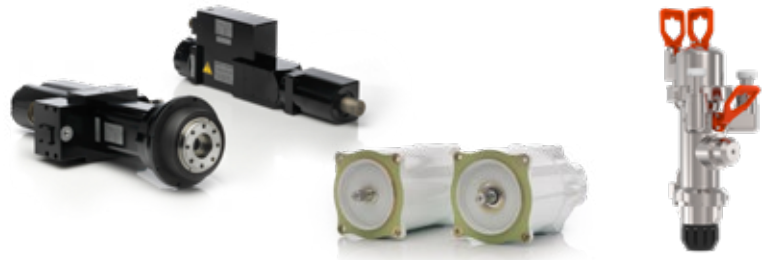
WITTENSTEIN cyber motor GmbH
Servomotori ed elettronica altamente dinamici



WITTENSTEIN galaxie GmbH
Riduttori e servoattuatori a gioco zero



WITTENSTEIN motion control GmbH
Servosistemi lineari e rotativi su misura



attocube systems AG
Soluzioni di trasmissione e tecnologia di misurazione con precisione nanometrica



baramundi software GmbH
Gestione sicura delle infrastrutture IT negli uffici e nelle aree produttive



WITTENSTEIN – tutt'uno con il futuro

Riduttori – dimensionamento dettagliato

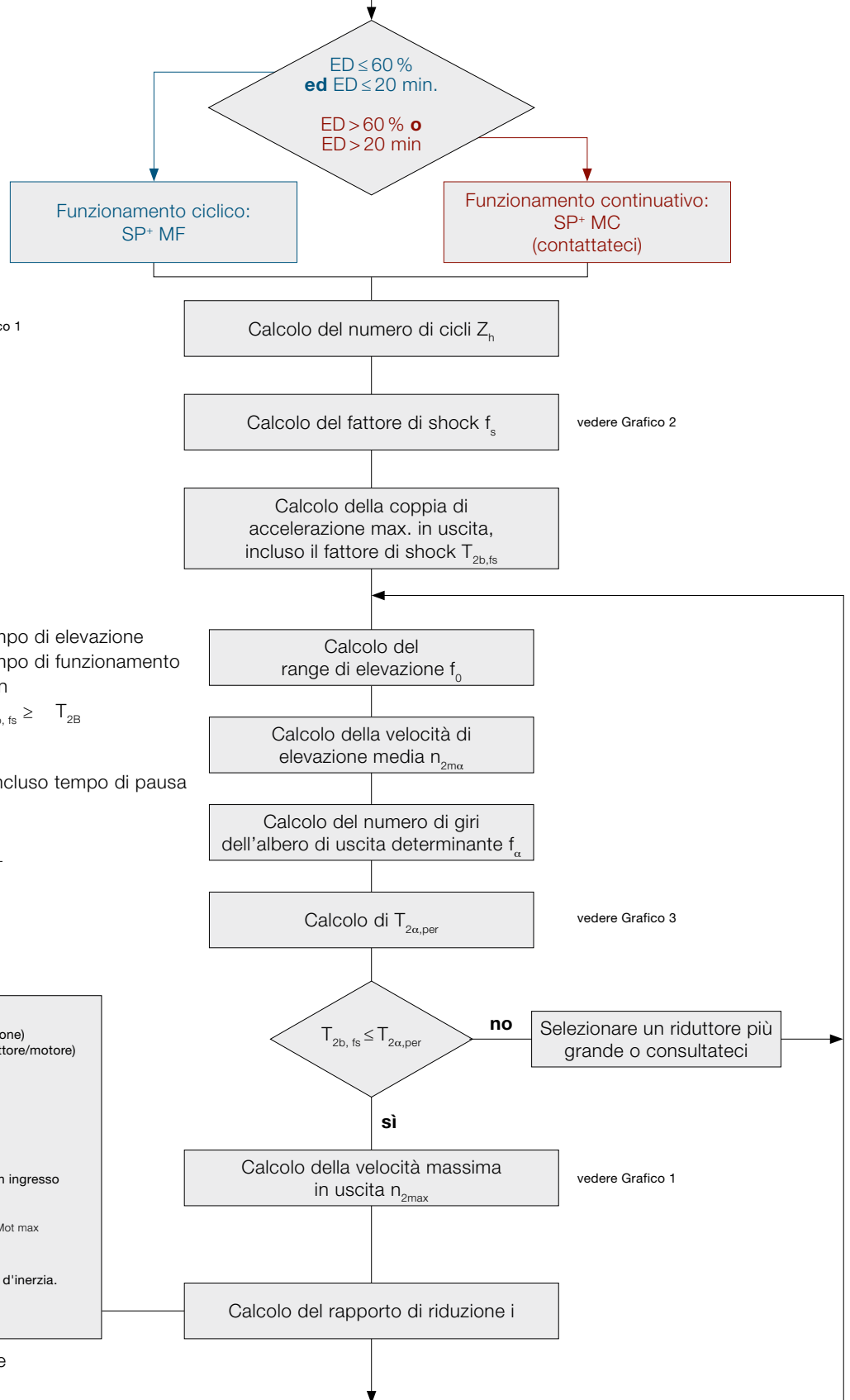
Il diagramma seguente mostra i passi da compiere per il dimensionamento dei riduttori epicicloidali e a coppia conica. Per un dimensionamento dettagliato utilizzare il software di calcolo cymex® - www.wittenstein-cymex.com

Funzionamento ciclico **S5** e funzionamento continuativo **S1**

Determinazione del coefficiente di utilizzo ED

$$ED = \frac{(t_b + t_c + t_d)}{(t_b + t_c + t_d + t_e)} \cdot 100$$

$$ED = t_b + t_c + t_d$$



$$Z_h = \frac{3600}{(t_b + t_c + t_d + t_e)} \quad \text{vedere Grafico 1}$$

f_s dipende da Z_h vedere Grafico 2

T_{2b} dipende dall'applicazione

$$T_{2b, fs} = T_{2b} \cdot f_s$$

$$f_0 = \frac{t_{\alpha 1} + \dots + t_{\alpha n}}{t_{ges}} \quad \begin{array}{l} t_{\alpha} = \text{tempo di elevazione} \\ t_{\alpha} = \text{tempo di funzionamento} \\ \text{con} \\ T_{2b, fs} \geq T_{2B} \end{array}$$

$$n_{2m} = \frac{|n_{2b}| \cdot t_b + \dots + |n_{2n}| \cdot t_n}{t_b + \dots + t_n} \quad \text{incluso tempo di pausa}$$

$$n_{2m\alpha} = \frac{|n_{2\alpha 1}| \cdot t_{\alpha 1} + \dots + |n_{2\alpha n}| \cdot t_{\alpha n}}{t_{\alpha 1} + \dots + t_{\alpha n}}$$

$$f_{\alpha} = n_{2m\alpha} \cdot L_h \cdot f_0$$

L_h = durata richiesta

i dipende da
 n – velocità in uscita richiesta (applicazione)
 – velocità in ingresso consigliata (riduttore/motore)

$$n_{1max} = n_{2max} \cdot i$$

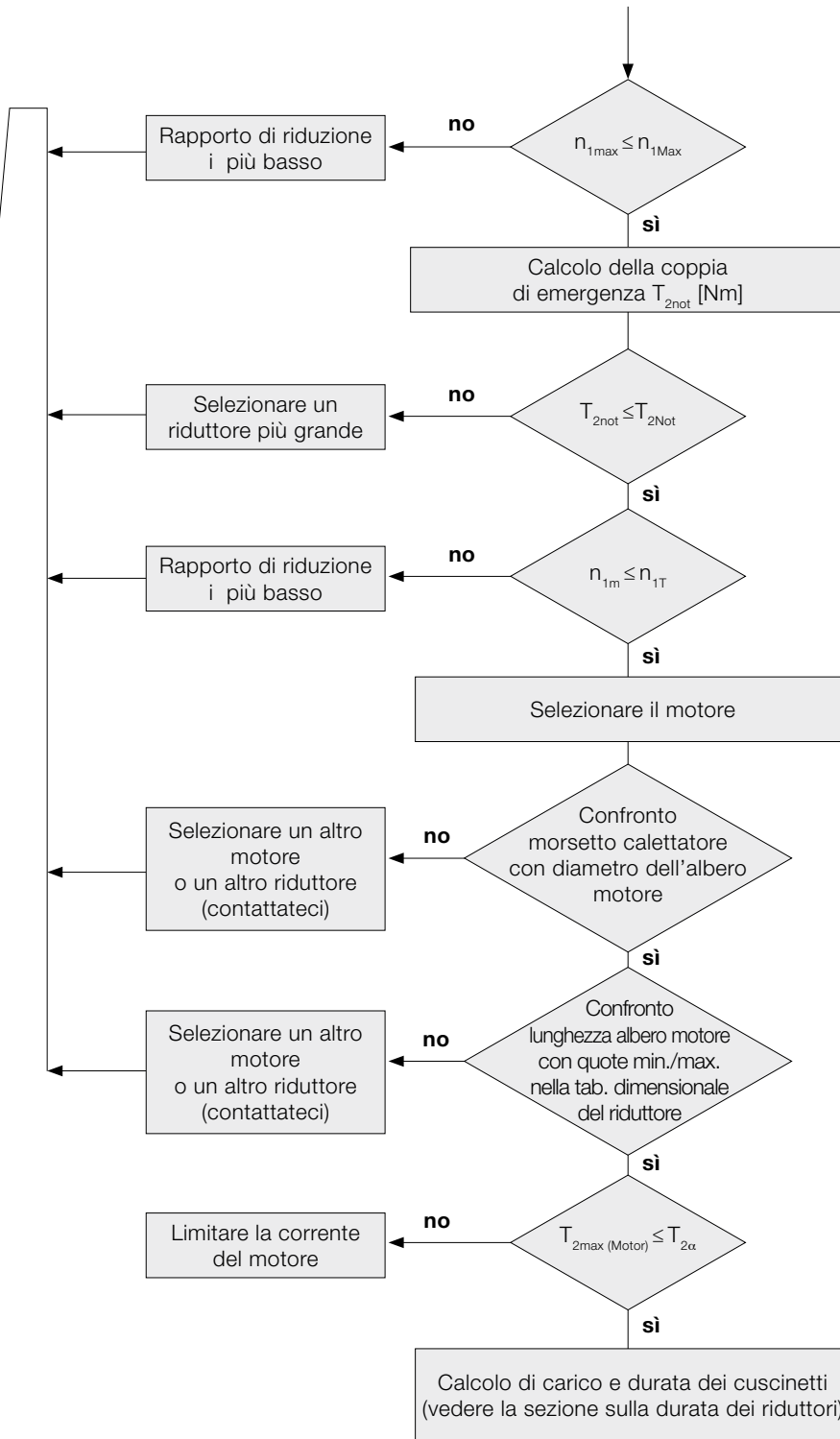
$$n_{1max} \leq n_{1Mot max}$$

T – in funzione della coppia in uscita e in ingresso

$$T_{1b} = T_{2b} \cdot \frac{1}{i} \cdot \frac{1}{\eta} \quad T_{1b} \leq T_{Mot max}$$

λ – dal rapporto risultante tra i momenti d'inerzia.
 Valore di riferimento: $1 \leq \lambda \leq 10$
 (per il calcolo vedere l'**alphabeto**)

n_{2max} dipende dall'applicazione



Per i valori caratteristici massimi ammissibili del vostro riduttore, vedere i relativi dati tecnici.

T_{2not} dipende dall'applicazione

$$n_{1m} = n_{2m} \cdot i$$

$$D_{W, Mot} \leq D_{Morsetto}$$

L'albero motore deve poter essere inserito nel morsetto calettatore.

L'albero motore deve essere sufficientemente largo da entrare nel morsetto calettatore senza urtare.

$$T_{2max (Motore)} = T_{1max (Motore)} \cdot i \cdot \eta_{Riduttore}$$

Con motore a pieno carico, il riduttore non deve subire danno; se necessario limitare la corrente del motore.

Grafico 1
Carichi in uscita.
Con velocità in ingresso inferiore o uguale alla velocità nominale n_{1N} o velocità limite termica n_{1T} in condizioni ambientali normali, la temperatura del riduttore non supera i 90°C.

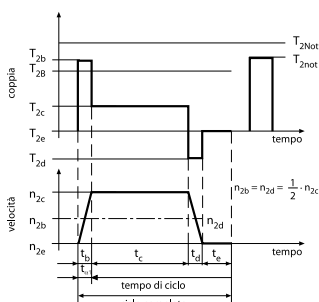


Grafico 2
Applicazioni con rapide inversioni, associate a brevi tempi di accelerazione, possono provocare vibrazioni nel sistema. I sovraccarichi conseguenti devono essere considerati utilizzando il fattore di shock f_s .

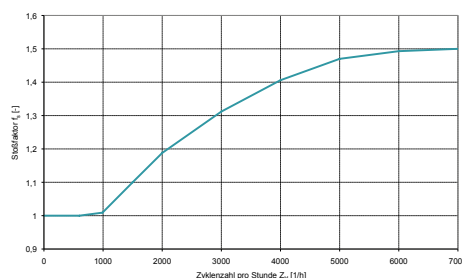
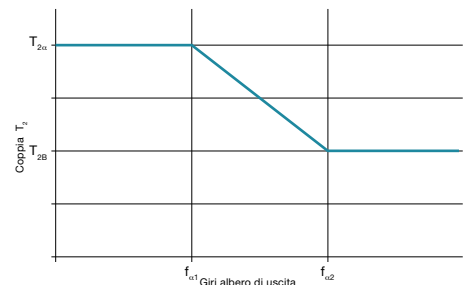


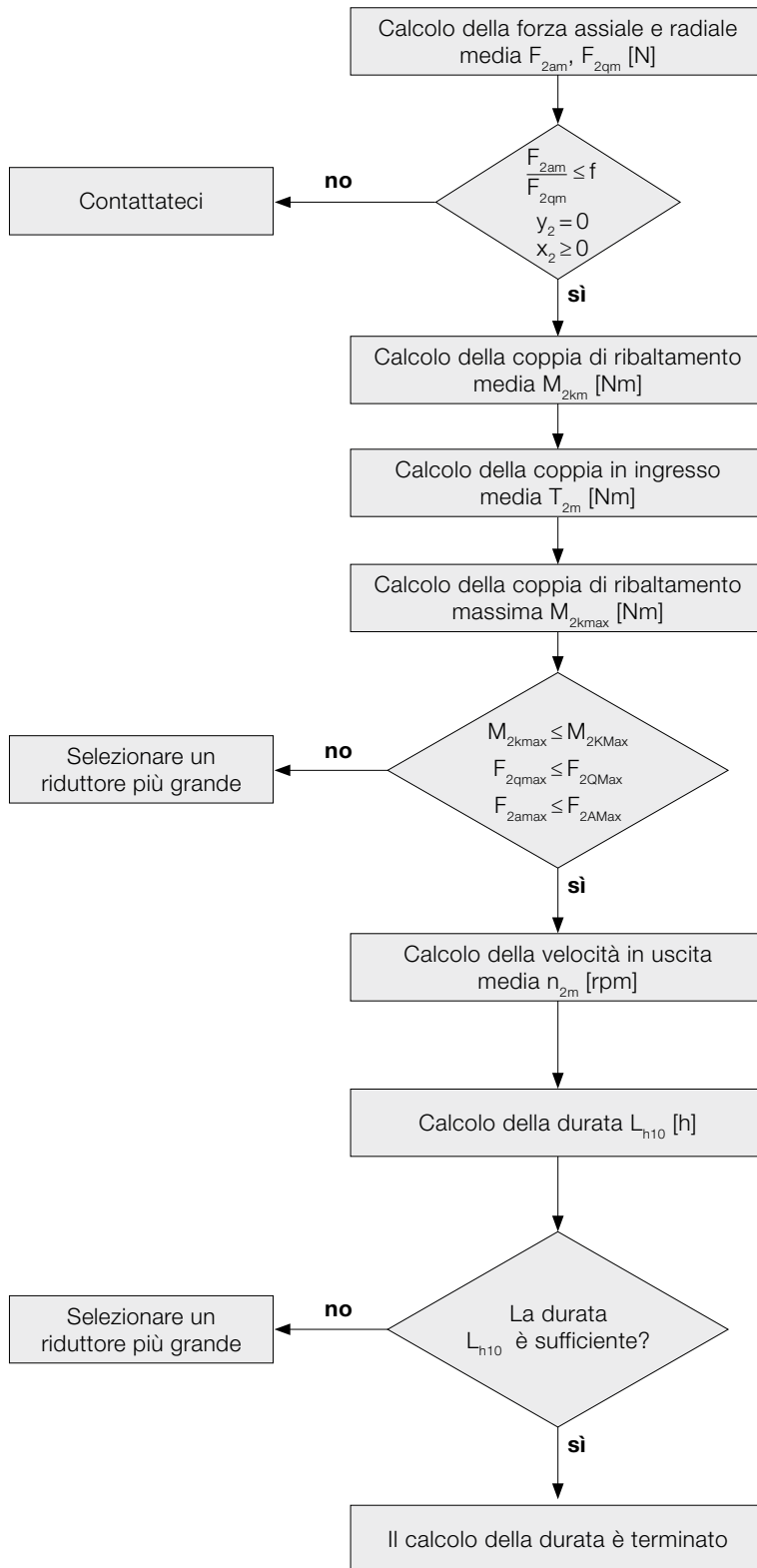
Grafico 3
La coppia trasmissibile $T_{2α,per}$ del riduttore dipende dal numero di giri dell'albero di uscita. Nel range a basso numero di giri dell'albero di uscita è possibile sfruttare a pieno il range di resistenza a fatica fino al valore massimo $T_{2α}$.



Riduttori – dimensionamento dettagliato

Per un dimensionamento dettagliato utilizzare il software di calcolo cymex® - www.wittenstein-cymex.com

Durata del riduttore L_{h10}



$$F_{2am} = \sqrt[3]{\frac{|n_{2b}| \cdot t_b \cdot |F_{2ab}|^3 + \dots + |n_{2n}| \cdot t_n \cdot |F_{2an}|^3}{|n_{2b}| \cdot t_b + \dots + |n_{2n}| \cdot t_n}}$$

$$F_{2qm} = \sqrt[3]{\frac{|n_{2b}| \cdot t_b \cdot |F_{2qb}|^3 + \dots + |n_{2n}| \cdot t_n \cdot |F_{2qn}|^3}{|n_{2b}| \cdot t_b + \dots + |n_{2n}| \cdot t_n}}$$

$$M_{2km} = \frac{F_{2am} \cdot y_2 + F_{2qm} \cdot (x_2 + z_2)^a}{W}$$

$$T_{2m} = \sqrt[3]{\frac{|n_{2b}| \cdot t_b \cdot |T_{2b}|^3 + \dots + |n_{2n}| \cdot t_n \cdot |T_{2n}|^3}{|n_{2b}| \cdot t_b + \dots + |n_{2n}| \cdot t_n}}$$

$$M_{2kmax} = \frac{F_{2amax} \cdot y_2 + F_{2qmax} \cdot (x_2 + z_2)^a}{W}$$

^{a)} x, y, z in mm

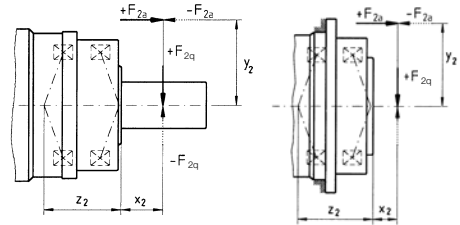
$$n_{2m} = \frac{n_{2b} \cdot t_b + \dots + n_{2n} \cdot t_n}{t_b + \dots + t_n}$$

$$L_{h10} = \frac{16666}{n_{2m}} \cdot \left[\frac{K1_2}{M_{2km}} \right]^{p_2}$$

	metrico
W	1000

	TP⁺/TPK⁺	SP⁺/SPK⁺
f	0,37	0,40

Esempio con albero di uscita e flangia:



SP⁺/SPK⁺/SPC⁺	060	075	100	140	180	210	240
z_2 [mm]	42,2	44,8	50,5	63,0	79,2	94,0	99,0
$K1_2$ [Nm]	795	1109	1894	3854	9456	15554	19521
p_2	3,33	3,33	3,33	3,33	3,33	3,33	3,33

TP⁺/TPK⁺/TPC⁺/DP⁺	004	010	025	050	110	300	500	2000
z_2 [mm]	57,6	82,7	94,5	81,2	106,8	140,6	157	216
$K1_2$ [Nm]	536	1325	1896	4048	9839	18895	27251	96400
p_2	3,33	3,33	3,33	3,33	3,33	3,33	3,33	3,33

HDP⁺	010	025
z_2 [mm]	90,4	99,1
$K1_2$ [Nm]	1325	1896
p_2	3,33	3,33

TK⁺/SK⁺/HG⁺/SC⁺/VH⁺/VS⁺/VT⁺: Calcolo con cymex®.
Contattateci per ulteriori informazioni.

Riduttori ipoidi – Dimensionamento dettagliato

Il diagramma seguente mostra i passi da compiere per il dimensionamento dei riduttori epicicloidali e a coppia conica. Per un dimensionamento dettagliato utilizzare il software di calcolo cymex® - www.wittenstein-cymex.com

Serie e taglie riduttori		TK* 004 SK* 060 HG* 060	SPK* 075 TPK* 010 TPK* 025 MA	TK* 010 SK* 075 HG* 075	SPK* 100 TPK* 025 TPK* 050 MA	
Dimensioni dell'uscita posteriore						
Albero liscio:	Diametro	ϕD_{K6} mm	16	16	22	22
	Lunghezza	L mm	28 ±0,15	28 ±0,15	36 ±0,15	36 ±0,15
Albero cavo con codolo per calettatore: diametro esterno		ϕD_{H6} mm	18	18	24	24
Albero cavo con codolo per calettatore: diametro interno		ϕd_{H6} mm	15	15	20	20
Albero cavo con codolo per calettatore: lunghezza		L_{TW} mm	14	14	16	16
Distanza tra gli assi in ingresso		A mm	42,9	42,9	52,6	52,6
Misura della linguetta (E = linguetta secondo DIN 6885, Foglio 1, Forma A)	l	mm	25	25	32	32
	b_{H9}	mm	5	5	6	6
	a	mm	2	2	2	2
	h	mm	18	18	24,5	24,5
Foro filettato dell'albero di uscita		B	M5x12,5	M5x12,5	M8x19	M8x19
Carico ammissibile dell'uscita posteriore						
Coppia max. ^{c)}	$T_{3\alpha,per}$	$= T_{2\alpha,per}$ a condizione che $T_{2b,fs} + T_{3b,fs} \leq T_{2\alpha,per}$	Contattateci	$= T_{2\alpha,per}$ a condizione che $T_{2b,fs} + T_{3b,fs} \leq T_{2\alpha,per}$	Contattateci	
Coppia nominale in uscita	T_{2N}	$= T_{2N} - T_{2n}$		$= T_{2N} - T_{2n}$		
Coppia di emergenza	T_{2Not}	$= T_{2Not} - T_{2not}$		$= T_{2Not} - T_{2not}$		
Forza assiale max. ^{b)}	F_{3Amax}	1500	1500	1800	1800	
Forza radiale max. ^{b)}	F_{3Qmax}	2300	2300	3000	3000	
Coppia di ribaltamento max.	M_{3Kmax}	60	60	100	100	
Calcolo della coppia di ribaltamento sul lato uscita posteriore						
Fattore di calcolo per la coppia di ribaltamento	z_3 mm	11,9	11,9	15,6	15,6	
Distanza della forza assiale dal centro dell'albero	y_3 mm	Dipende dall'applicazione				
Distanza della forza radiale dalla mezzeria dell'albero	x_3 mm	Dipende dall'applicazione				

^{a)} Connessione tramite calettatore

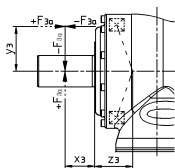
^{b)} Riferita al centro dell'albero

^{c)} Vedere anche pag. 340, "Riduttori – Dimensionamento dettagliato"

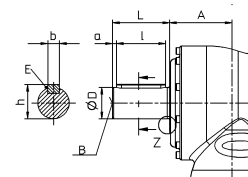
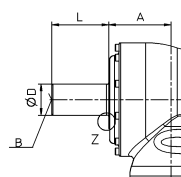
Uscita posteriore:

Albero liscio

Albero con linguetta

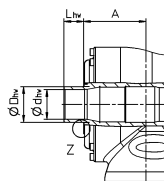


$$M_{3K} = F_{3a} \cdot y_3 + F_{3q} \cdot (x_3 + z_3)$$



TK* 025 SK* 100 HG* 100	SPK* 140 TPK* 050 TPK* 110 MA	TK* 050 SK* 140 HG* 140	SPK* 180 SPK* 240 TPK* 110 TPK* 500 TPK* 300 MA	TK* 110 SK* 180 HG* 180	SPK* 210 TPK* 300 TPK* 500 MA
32	32	40	40	55	55
58 ±0,15	58 ±0,15	82 ±0,15	82 ±0,15	82 ±0,15	82 ±0,15
36	36	50	50	68	68
30	30	40	40	55	55
20	20	25	25	25	25
63,5	63,5	87	87	107,8	107,8
50	50	70	70	70	70
10	10	12	12	16	16
4	4	5	5	6	6
35	35	43	43	59	59
M12x28	M12x28	M16x36	M16x36	M20x42	M20x42
$= T_{2\alpha,per}$ a condizione che $T_{2b,fs} + T_{3b,fs} \leq T_{2\alpha,per}$	Contattateci	$= T_{2\alpha,per}$ a condizione che $T_{2b,fs} + T_{3b,fs} \leq T_{2\alpha,per}$	Contattateci	$= T_{2\alpha,per}$ a condizione che $T_{2b,fs} + T_{3b,fs} \leq T_{2\alpha,per}$	Contattateci
$= T_{2N} - T_{2n}$		$= T_{2N} - T_{2n}$		$= T_{2N} - T_{2n}$	
$= T_{2Not} - T_{2not}$		$= T_{2Not} - T_{2not}$		$= T_{2Not} - T_{2not}$	
2000	2000	9900	9900	4000	4000
3300	3300	9500	9500	11500	11500
150	150	580	580	745	745
16,5	16,5	20	20	23,75	23,75
Dipende dall'applicazione					
Dipende dall'applicazione					

Albero cavo con codolo per calettatore ^{a)}



Albero cavo



Nessun collegamento possibile

Fondo chiuso



Nessun collegamento possibile

Dimensionamento – Riduttori a vite senza fine

Il diagramma seguente mostra i passi da compiere per il dimensionamento dei riduttori a vite senza fine.
Per un dimensionamento dettagliato utilizzare il software di calcolo cymex® - www.wittenstein-cymex.com

A: dimensionamento in base al motore: $M_{max} * i \leq T_{2\alpha}$

B: dimensionamento in base all'applicazione

Step 1:

Determinazione dei dati dell'applicazione

$T_{2b} = \text{_____} [\text{Nm}]$ $n_{1n} = \text{_____} [\text{rpm}]$

Step 2:

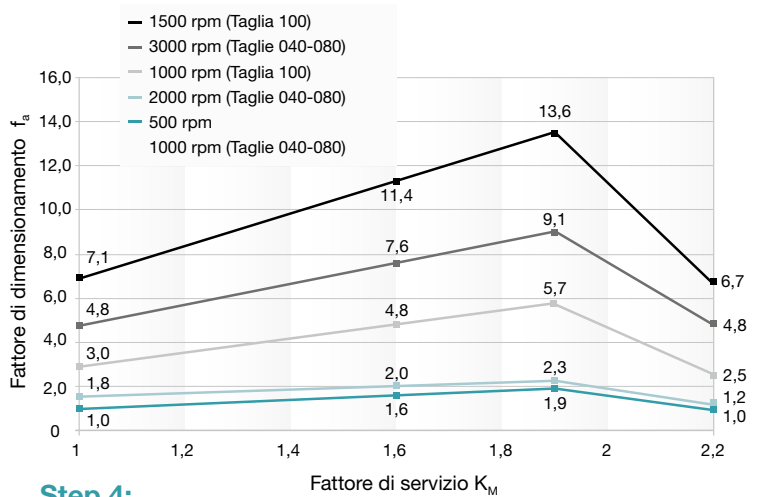
Determinazione del fattore di servizio $K_M = \text{_____}$

Esempio applicativo	Funzionamento	Curva caratteristica della coppia	Fattore di servizio K_M
Cambio formato, ad es. in macchine confezionatrici, trasmissioni per attrezzature di lavorazione, attuatori etc.	Funzionamento S5: Basso coeff. di utilizzo Basso numero di cicli Bassa dinamica		1,0
Sistemi di cambio utensili con bassa dinamica, assi di portali, macchine per costruzione di pneumatici, etc.	Funzionamento S5: Medio coeff. di utilizzo Basso numero di cicli Media dinamica		1,6
Moduli lineari, assi lineari in macchine per la lavorazione del legno, trasmissioni di viti a ricircolo di sfere, etc.	Funzionamento S5: Medio coeff. di utilizzo Medio numero di cicli Media dinamica		1,9
Trasmissioni di rulli/cilindri in macchine da stampa, giostre rotanti a stella in macchine riempitrici, etc.	Funzionamento S1: Alto coeff. di utilizzo		2,2

cymex® 5 permette il dimensionamento anche di altre applicazioni / altri cicli!

Step 3:

Determinazione del fattore di dimensionamento f_a
con il fattore di servizio K_M $f_a = \text{_____}$



Step 4:

Determinazione della coppia equivalente dell'applicazione e della coppia max. del riduttore $T_{2\alpha}$ (vedi tabella Step 5)

$$T_{2_eq} = f_a * T_{2b} \leq T_{2\alpha}$$

$$T_{2_eq} = \text{_____} * \text{_____} \leq T_{2\alpha}$$

$$T_{2_eq} = \text{_____} [\text{Nm}] \leq \text{_____} [\text{Nm}]$$

Con un coefficiente di utilizzo $\geq 60\%$ per un tempo maggiore di 20 min (funzionamento S1) e $> 50\%$ della velocità nominale ammissibile del riduttore si raccomanda l'utilizzo di una vite di sfato.

Step 5: Selezione rapida dei dati tecnici

			V-Drive Advanced				
			040	050	063	080	100
Rapporto di riduzione	i		4 - 400				
Coppia max. ^{a)} (a $n_1 = 500 \text{ rpm}$)	$T_{2\alpha}$	Nm	74-106	165-204	319-392	578-785	1184-1505
Velocità max.	n_{1max}	rpm	6000	6000	4500	4000 / 4500 ^{b)}	3500 / 4000 ^{b)}
Forza radiale max.	F_{2QMax}	N	2400	3800	6000	9000	14000
Rumorosità media	L_{PA}	dB(A)	≤ 54	≤ 62	≤ 64	≤ 66	≤ 70
Gioco torsionale max.	j_t	arcmin	≤ 3	≤ 3	≤ 3	≤ 3	≤ 3
Durata	L_h	h	La durata è in funzione dell'effettivo utilizzo del riduttore ed è da verificare in fase di dimensionamento con cymex®				

^{a)} Coppie massime in funzione del rapporto di riduzione.

^{b)} Primo valore per versione monostadio, secondo valore per versione a due stadi.

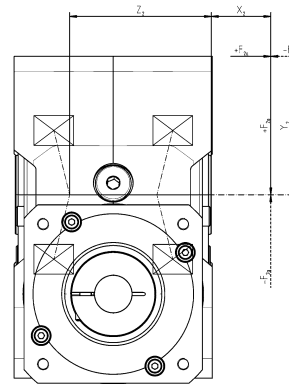
Valutazione delle forze radiali e assiali sull'uscita:

Qualora l'uscita fosse soggetta a forze (ad es. dovute a pulegge, pignoni o leve), eseguire anche gli step 6 e 7.

Step 6 (in presenza di forze esterne):

Determinazione delle forze agenti e verifica delle condizioni a contorno

Forza radiale $F_{2q} = \underline{\hspace{2cm}}$ [N]
 Distanza forza radiale $x_2 = \underline{\hspace{2cm}}$ [mm]
 Forza assiale $F_{2a} = \underline{\hspace{2cm}}$ [N]
 Distanza forza assiale $y_2 = \underline{\hspace{2cm}}$ [mm]
 (richiesto in presenza di F_{2a})



Condizioni con forza assiale F_{2a} agente:

1. $F_{2a} \leq 0,25 * F_{2q} \Rightarrow (\underline{\hspace{2cm}} \leq 0,25 * \underline{\hspace{2cm}})$ conforme non conforme: dimensionamento con cymex® 5

2. $y_2 \leq x_2 \Rightarrow (\underline{\hspace{2cm}} \leq \underline{\hspace{2cm}})$ conforme non conforme: dimensionamento con cymex® 5

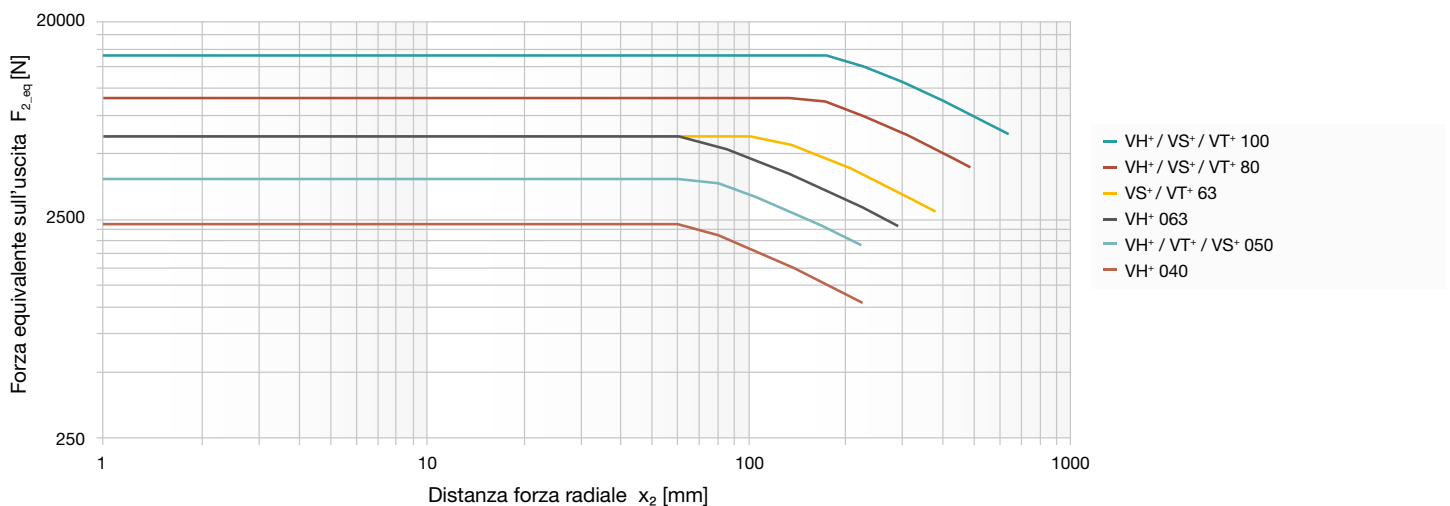
Step 7:

Determinazione della forza equivalente max. sull'uscita $F_{2_{eq}}$

$F_{2_{eq}} = F_{2q} + 0,25 * F_{2a} \leq F_{2QM_{max}}$ ($F_{2QM_{max}}$ può essere determinata dal grafico qui sotto)

$F_{2_{eq}} = \underline{\hspace{2cm}} + 0,25 * \underline{\hspace{2cm}} \leq \underline{\hspace{2cm}}$

$F_{2_{eq}} = \underline{\hspace{2cm}}$ [N] \leq $\underline{\hspace{2cm}}$ [N] conforme non conforme: dimensionamento con cymex® 5



Glossario – l'alfabeto

Arcominuto

Un grado è suddiviso in 60 minuti d'arco (= 60 arcmin = 60').

Esempio:

Un gioco torsionale di $j_t = 1$ arcmin indica quindi che l'uscita può torcersi di $1/60^\circ$. Le conseguenze effettive per l'applicazione sono determinate in base alla lunghezza d'arco:

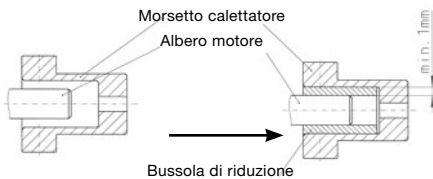
$$b = 2 \cdot \pi \cdot r \cdot \alpha^\circ / 360^\circ.$$

Ad Esempio:

un pignone con un raggio $r = 50$ mm su un riduttore con gioco torsionale standard $j_t = 3$ arcmin può dare un errore di posizionamento di $b = 0,04$ mm

Bussola di riduzione

Se il diametro dell'albero motore è più piccolo di quello del **→ morsetto calettatore**, viene utilizzata una bussola di riduzione per compensare la differenza di diametro. Si presuppone uno spessore di parete minimo di 1 mm e un diametro dell'albero motore di 2 mm.



CAD POINT

Parametri tecnici, schede dimensionali e dati CAD per tutti i riduttori sono disponibili online nel nostro CAD POINT, che comprende anche una documentazione chiara della selezione effettuata. (<https://cad-point.wittenstein-group.com/it>).

Coefficiente di utilizzo (ED)

Il coefficiente di utilizzo ED si ricava da un ciclo. La somma degli intervalli di accelerazione (t_b), moto costante (t_c) e frenata (t_d) determina il coefficiente di utilizzo in minuti. Per il calcolo del coefficiente percentuale si utilizza, in aggiunta, l'intervallo di pausa t_e .

$$ED [\%] = \frac{t_b + t_c + t_d}{t_b + t_c + t_d + t_e} \cdot 100 \cdot \frac{\text{Tempo di movimento}}{\text{Tempo di ciclo}}$$

$$ED [\text{min}] = t_b + t_c + t_d$$

Controllo della qualità

Tutti i riduttori Premium ed Advanced di WITTENSTEIN alpha sono sottoposti a un attento controllo in uscita, prima di lasciare lo stabilimento di produzione. In tal modo si assicura che ciascun riduttore spedito sia conforme alle specifiche.

Coppia (M)

La coppia è la forza motrice efficace di un movimento rotatorio. Moltiplicando la forza per il braccio di leva si ottiene la coppia che agisce attorno all'asse di rotazione. $M = F \cdot l$

Coppia ($T_{2\alpha}$)

$T_{2\alpha}$ rappresenta la coppia massima che il riduttore è in grado di trasmettere. Questo valore può ridursi in funzione delle condizioni di contorno specifiche dell'applicazione e della valutazione precisa del profilo di movimento.

Coppia di emergenza (T_{2Not})

La coppia di emergenza T_{2Not} è la coppia massima ammissibile sull'uscita del riduttore. Può essere raggiunta al massimo 1000 volte durante la vita del riduttore e non può mai essere superata.

Coppia di ribaltamento (M_{2k})

La coppia di ribaltamento M_{2k} si ricava dalle **→ forze assiali e radiali** agenti e dai punti di azione di tali forze riferiti ai cuscinetti radiali interni del lato di uscita.

Coppia senza carico (T_{012})

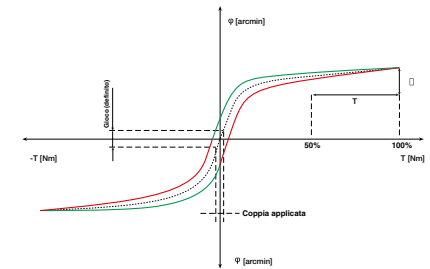
La coppia senza carico T_{012} è la coppia che deve essere indotta nel riduttore per poter superare l'attrito interno e viene, pertanto, considerata come coppia dissipativa. I valori nel catalogo WITTENSTEIN alpha si riferiscono ad una velocità $n_1 = 3.000$ rpm e ad una temperatura ambiente di 20°C .

$$T_{012}: \begin{matrix} 0 & 1 \rightarrow 2 \\ \text{senza} & \text{dal lato di ingresso} \\ \text{carico} & \text{verso il lato di uscita} \end{matrix}$$

Le coppie senza carico diminuiscono con il funzionamento.

Curva di isteresi

Per la determinazione delle rigidità torsionali di un riduttore viene eseguita la misurazione dell'isteresi. Il risultato di questa misurazione è la curva di isteresi.



Con albero di ingresso bloccato, il riduttore viene caricato e scaricato in uscita in entrambe le direzioni di rotazione in modo continuativo fino a una coppia definita. L'angolo di torsione viene tracciato in funzione della coppia. Si ottiene una curva chiusa, dalla quale è possibile ricavare il **→ gioco torsionale** e la **→ rigidità torsionale**.

cymex®

Il software di calcolo per il dimensionamento completo della catena cinematica. Permette una simulazione precisa dei profili di moto e di carico. Questo software è disponibile per il download sul nostro sito web (www.wittenstein-cymex.com). Siamo a vostra disposizione per corsi di formazione, in modo che possiate sfruttare al meglio tutte le funzionalità di questo software.

Dati tecnici

Ulteriori dati tecnici relativi all'intera gamma di prodotti sono disponibili per il download sul nostro sito web.

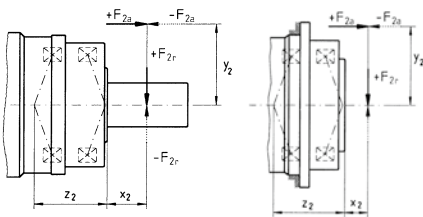
Flangia di adattamento

Per l'accoppiamento di motore e riduttore WITTENSTEIN alpha utilizza un sistema di flange di adattamento standardizzate. In tal modo è possibile montare sui riduttori WITTENSTEIN alpha motori di qualsiasi costruttore, con la massima semplicità.

Forza assiale (F_{2AMax})

Una forza assiale su un riduttore agisce parallelamente al rispettivo albero di uscita oppure perpendicolarmente alla rispettiva flangia di uscita. In alcune circostanze, tale forza agisce in modo disassato rispetto a un braccio di leva y_2 . In questo caso si produce anche un momento flettente. Se la forza assiale supera il valore ammissibile a catalogo (forza assiale max F_{2AMax}), è necessario prevedere componenti aggiuntivi (ad esempio, cuscinetti assiali) in grado di supportarla.

Esempio con albero di uscita e flangia:



Forza radiale (F_{2QMax})

La forza radiale max. F_{2QMax} [Nm] è quella componente della forza che agisce perpendicolarmente rispetto all'albero in uscita o parallelamente alla flangia in uscita. Tale forza agisce perpendicolarmente alla → **forza assiale** e può avere una distanza assiale x_2 dalla sporgenza dell'albero o dalla flangia dell'albero che agisce come braccio di leva. La forza radiale genera un momento flettente (vedere anche → **Forza assiale**).

Frequenza di ingranamento dei denti (f_z)

La frequenza di ingranamento dei denti può generare, in determinate circostanze, problemi di oscillazioni nell'applicazione, quando la frequenza di eccitazione corrisponde alla frequenza propria dell'applicazione. La frequenza di ingranamento può essere calcolata per tutti i riduttori epicicloidali WITTENSTEIN alpha (eccezione: riduttori con rapporto di riduzione $i = 8$) utilizzando la formula $f_z = 1,8 \cdot n_2$ [rpm]. Nei riduttori epicicloidali di WITTENSTEIN alpha questa grandezza è indipendente dal rapporto di riduzione. Se dovesse risultare problematica, è possibile modificare la frequenza propria del sistema, oppure selezionare un altro riduttore (ad esempio, un riduttore ipoide) con una diversa frequenza di ingranamento.

Funzionamento ciclico (S5)

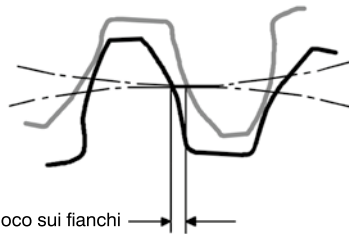
Il funzionamento ciclico è definito mediante il → **coefficiente di utilizzo**. Se è inferiore al 60% o ha una durata inferiore a 20 minuti siamo in presenza di un funzionamento ciclico (→ **Tipo di funzionamento**).

Funzionamento continuativo (S1)

Il funzionamento continuativo è definito mediante il → **coefficiente di utilizzo**. Se tale parametro è superiore al 60% e/o ha una durata superiore a 20 minuti siamo in presenza di un funzionamento continuativo. (→ **Tipo di funzionamento**).

Gioco torsionale (j_t)

Per gioco torsionale j_t [arcmin] si intende l'angolo di torsione massimo dell'albero in uscita rispetto all'ingresso. In altri termini, il gioco torsionale rappresenta la distanza tra due fianchi.



Viene misurato con albero in ingresso bloccato.

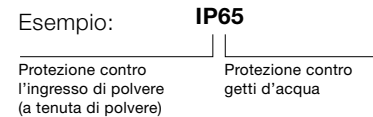
L'uscita viene quindi caricata con una coppia di prova definita, per superare l'attrito interno del riduttore. L'elemento principalmente rilevante per il gioco torsionale è il gioco sui fianchi tra i denti. Il basso gioco torsionale dei riduttori WITTENSTEIN alpha è reso possibile dall'alta precisione di lavorazione e dalla combinazione mirata delle ruote dentate.

Giri albero di uscita (f_a)

Il fattore f_a determina il numero di cicli di intervento per la durata richiesta del riduttore. Descrive il numero di giri dell'albero di uscita per la valutazione della coppia ammissibile in uscita.

Gradi di protezione (IP)

I gradi di protezione sono definiti nella norma DIN EN 60529 "Gradi di protezione degli involucri (Codice IP)". Il grado di protezione IP (acronimo di International Protection) è contrassegnato da un codice a due cifre. La prima cifra indica il grado di protezione contro l'ingresso di corpi estranei, mentre la seconda indica la protezione contro l'infiltrazione di acqua.



HIGH SPEED (MC)

La variante HIGH SPEED dei nostri riduttori è stata sviluppata specificatamente per applicazioni caratterizzate da funzionamento continuativo ad alte velocità in ingresso. Questo riduttore trova applicazione tipicamente nei settori delle macchine da stampa e confezionamento.

HIGH TORQUE (MA)

I riduttori WITTENSTEIN alpha sono disponibili anche nella versione HIGH TORQUE, particolarmente adatta per applicazioni nelle quali sono richieste coppie estremamente elevate e una rigidità senza eguali.

Jerk (j)

Il jerk misura la variazione dell'accelerazione nel tempo, ovvero la derivata della accelerazione rispetto al tempo. Viene definito "urto" quando la curva di accelerazione mostra una discontinuità, cioè quando il jerk tende a infinito.



Marchiatura "Ex"

Gli apparecchi marchiati Ex rispondono alla direttiva europea 94/9/EC (ATEX) e sono certificati per ambienti a rischio di esplosioni. Informazioni dettagliate sui gruppi e le categorie di esplosione o ulteriori informazioni su questi riduttori sono disponibili su richiesta.

→ per ulteriori informazioni vedere la spiegazione di questo termine.

Glossario – l'alfabeto

Marchiatura "NSF"

I lubrificanti certificati con grado H1 dalla NSF (National Sanitation Foundation) possono essere impiegati nel settore alimentare dove l'occasionale contatto con gli alimenti risulta inevitabile.

Momento d'inerzia (J)

Il momento d'inerzia J [kg/cm²] misura lo sforzo di un corpo per mantenere il proprio stato (fermo o in moto).

Morsetto calettatore

Il morsetto calettatore serve a realizzare un accoppiamento di forza tra albero motore e riduttore. Se il diametro dell'albero motore è più piccolo di quello del morsetto calettatore viene utilizzata una **→ bussola di riduzione** per l'accoppiamento. Su richiesta è possibile anche un accoppiamento geometrico tramite linguetta.

Nota di sicurezza

Per applicazioni con requisiti di sicurezza speciali (ad es. assi verticali, assi precaricati) si consiglia di utilizzare esclusivamente i nostri prodotti Premium e Advanced (ad esclusione di V-Drive).

Precisione di posizionamento

La precisione di posizionamento è determinata dallo scostamento angolare rispetto al valore di riferimento e viene espressa come somma degli angoli di torsione generatisi contemporaneamente nella prassi sia in funzione del carico **→ (rigidezza torsionale e gioco torsionale)** sia della velocità **→ (uniformità di rotazione)**.

Rapporto di riduzione (i)

Il rapporto di riduzione i indica il fattore di conversione applicato dal riduttore sui tre parametri rilevanti di un moto (velocità, coppia e momento d'inerzia). Si ricava dalla geometria della dentatura (ad esempio: $i = 10$).

$$\begin{array}{l}
 n_1 = 3000 \text{ rpm} \xrightarrow{\cdot i} T_2 = 200 \text{ Nm} \\
 T_1 = 20 \text{ Nm} \xrightarrow{\cdot i} n_2 = 300 \text{ rpm} \\
 J_1 = 0,10 \text{ kgm}^2 \xrightarrow{\cdot i} J_2 = 10 \text{ kgm}^2 \text{ (Applicazione)}
 \end{array}$$

Rapporto tra momenti d'inerzia ($\lambda = \text{Lambda}$)

Il rapporto tra momenti d'inerzia λ è il rapporto tra il momento d'inerzia esterno (lato applicazione) e il momento d'inerzia interno (lato motore e riduttore). Si tratta di una grandezza importante per la possibilità di regolare e controllare l'applicazione. La precisione di regolazione dei processi dinamici diminuisce quanto maggiore è la diversità tra i momenti d'inerzia e, quindi, quanto maggiore è λ . Come valore di riferimento, WITTENSTEIN alpha consiglia di mantenere $\lambda < 5$. Un riduttore diminuisce l'inerzia esterna di un fattore di $1/i^2$.

$$\lambda = \frac{J_{\text{esterno}}}{J_{\text{interno}}}$$

J_{esterno} ridotto in ingresso:

$$J'_{\text{esterno}} = J_{\text{esterno}} / i^2$$

Applicazioni semplici ≤ 10

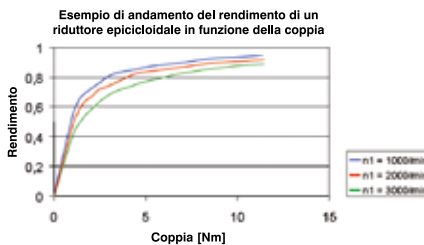
Applicazioni dinamiche ≤ 5

Applicazioni ad alta dinamica ≤ 1

Rendimento (η)

Il rendimento [%] η è il rapporto tra la potenza in uscita e la potenza in ingresso. Le perdite di potenza in forma di attrito fanno sì che il rendimento sia sempre inferiore a 1, ovvero inferiore al 100 %.

$$\eta = P_{\text{out}} / P_{\text{in}} = (P_{\text{in}} - P_{\text{perdita}}) / P_{\text{in}}$$



A questo riguardo, WITTENSTEIN alpha fornisce sempre il rendimento di un riduttore in relazione al funzionamento a pieno carico. In caso di potenza in ingresso o coppia più bassa, il rendimento diminuisce con coppia senza carico costante, senza che si registri un aumento della perdita di potenza. A velocità elevate ci si attende un rendimento più basso, come evidenziato nel grafico

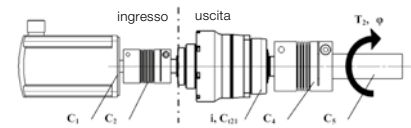
Rigidezza di ribaltamento

La rigidezza di ribaltamento C_{2K} [Nm/arcmin] del riduttore è determinata dalla rigidezza alla flessione dell'albero di uscita o albero del pignone e dalla rigidezza dei cuscinetti in uscita. È definita come quoziente ricavato dalla coppia di ribaltamento M_{2K} [Nm] e dall'angolo di ribaltamento Φ [arcmin] ($C_{2K} = M_{2K} / \Phi$).

Rigidezza torsionale (C_{t21})

La rigidezza torsionale [Nm/arcmin] C_{t21} è definita come quoziente ricavato dalla coppia applicata e dall'angolo di torsione generato ($C_{t21} = \Delta T / \Delta \Phi$). In altri termini, tale valore indica la coppia necessaria per torcere l'albero in uscita di 1 arcmin. La rigidezza torsionale è definita tramite la **→ curva di isteresi**.

Rigidezza torsionale C , Angolo di torsione Φ



Per semplificare la rigidezza torsionale in uscita:

$$C_{(n), \text{uscita}} = C_{(n), \text{ingresso}} * i^2$$

con i = rapporto di riduzione [-]

$C_{(n)}$ = rigidezza dell'n-esimo stadio [Nm/arcmin]

Nota: la rigidezza torsionale C_{t21} del riduttore è sempre riferita all'uscita.

Calcolo della rigidezza torsionale totale

$$1/C_{\text{tot}} = 1/C_{1, \text{uscita}} + 1/C_{2, \text{uscita}} + \dots + 1/C_{(n)}$$

Angolo di torsione Φ [arcmin]

$$\Phi = T_2 * 1/C_{\text{tot}}$$

con T_2 = coppia in uscita [Nm]

→ per ulteriori informazioni vedere la spiegazione di questo termine.

Rumorosità (L_{PA})

Il rapporto di riduzione e la velocità influenzano entrambi la rumorosità. In generale vale quanto segue: ad alte velocità corrisponde un più alto livello di rumorosità, mentre a rapporti di riduzione più alti corrisponde una rumorosità più bassa. A catalogo vengono riportati i dati relativi a un rapporto di riduzione e a una velocità di riferimento. In base alla taglia del riduttore, la velocità di riferimento è pari a $n_1 = 3000$ rpm oppure $n_1 = 2000$ rpm. I valori specifici per ciascun rapporto di riduzione sono consultabili in cymex® - www.wittenstein-cymex.com

SIZING ASSISTANT

Per una selezione efficiente dei riduttori in pochi secondi è disponibile online SIZING ASSISTANT di WITTENSTEIN alpha. Partendo dai dati dell'applicazione o del motore, è possibile trovare rapidamente il riduttore più indicato per la propria applicazione (<https://sizing-assistant.wittenstein-group.com/#/it/recommended>).

speedline®

Su richiesta, è possibile approntare la spedizione delle serie standard in 24 o 48 ore franco stabilimento. Realizzazione rapida e veloce dei progetti, grazie all'alta flessibilità.

Tipo di funzionamento

(funzionamento continuativo **S1** e funzionamento ciclico **S5**)

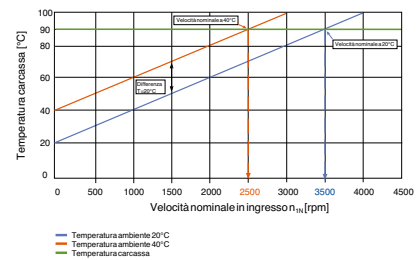
Per la scelta del riduttore è importante distinguere tra → **funzionamento ciclico** (S5), quando il profilo di movimento è caratterizzato da fasi frequenti di accelerazione e decelerazione, e → **funzionamento continuativo** (S1), caratterizzato da un profilo con lunghe fasi di movimento collegate.

Uniformità di rotazione

L'uniformità di rotazione si ricava misurando la variazione della velocità tra il lato di ingresso e quello di uscita durante un giro dell'albero in uscita. L'eventuale errore di uniformità di rotazione (deviazione di sincronismo) è dovuto alle tolleranze di lavorazione e determina lievi scostamenti angolari o variazioni del rapporto di riduzione.

Velocità (n)

I valori di velocità rilevanti per il dimensionamento dei riduttori sono la velocità massima e il limite di velocità termica in ingresso. La velocità massima ammissibile n_{iMax} non può essere superata ed in base ad essa viene configurato il → **funzionamento ciclico**. La velocità nominale n_{iN} non può essere superata nel → **funzionamento continuativo**. A una temperatura ambiente di 20 °C, il limite di velocità termica n_{iT} è determinato dalla temperatura massima del riduttore di $T=90$ °C senza carico. Come si vede dal grafico sotto, in caso di temperatura esterna superiore il limite di temperatura viene raggiunto prima. In altri termini, in caso di aumento della temperatura ambiente occorre ridurre la velocità nominale in ingresso. I valori validi per il proprio riduttore possono essere richiesti a WITTENSTEIN alpha.



Glossario – Riepilogo delle formule

Riepilogo delle formule

Coppia [Nm]	$T = J \cdot \alpha$	J = momento d'inerzia di massa [kgm ²] α = accelerazione angolare [1/s ²]
Coppia [Nm]	$T = F \cdot l$	F = forza [N] l = leva, lunghezza [m]
Forza di accelerazione [N]	$F_b = m \cdot a$	m = massa [kg] a = accelerazione lineare [m/s ²]
Forza di attrito [N]	$F_{\text{Reib}} = m \cdot g \cdot \mu$	g = accelerazione gravitazionale 9,81 m/s ² μ = coefficiente di attrito
Velocità angolare [1/s]	$\omega = 2 \cdot \pi \cdot n / 60$	n = velocità [rpm] π = PI = 3,14 ...
Velocità lineare [m/s]	$v = \omega \cdot r$	v = velocità lineare [m/s] r = raggio [m]
Velocità lineare [m/s] (vite)	$v_{\text{sp}} = \omega \cdot h / (2 \cdot \pi)$	h = passo della vite [m]
Accelerazione lineare [m/s²]	$a = v / t_b$	t_b = tempo di accelerazione [s]
Accelerazione angolare [1/s²]	$\alpha = \omega / t_b$	
Sviluppo del pignone [mm]	$s = m_n \cdot z \cdot \pi / \cos \beta$	m_n = modulo normale [mm] z = numero dei denti [-] β = angolo d'elica [°]

Tabella di conversione

1 mm	= 0,039 in
1 Nm	= 8,85 in.lb
1 kgcm²	= 8,85 x 10 ⁻⁴ in.lb.s ²
1 N	= 0,225 lb _f
1 kg	= 2,21 lb _m

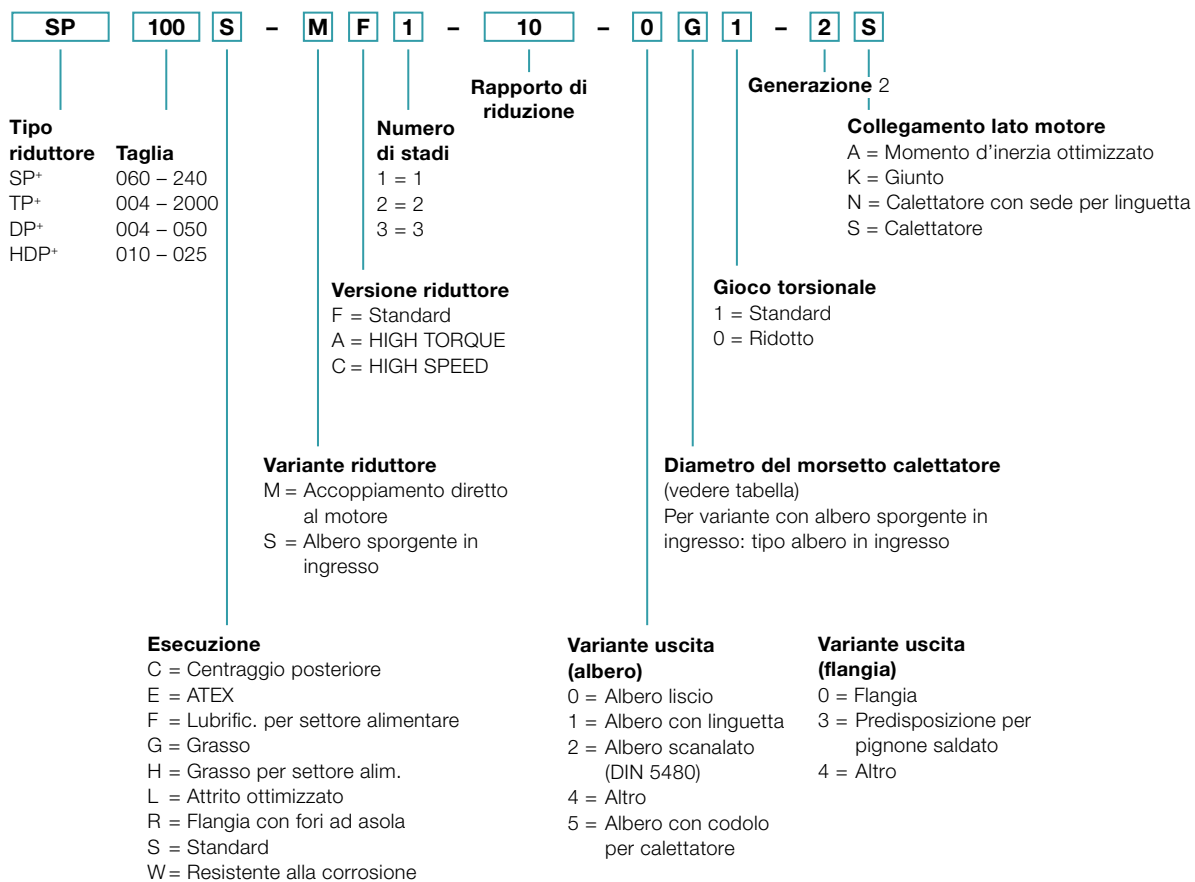
Simbolo

Simbolo	Unità	Significato
C	Nm/arcmin	Rigidezza
ED	%, min	Coefficiente di utilizzo
F	N	Forza
f_s	–	Fattore di shock
f_e	–	Fattore per coefficiente di utilizzo
i	–	Rapporto di riduzione
j	arcmin	Gioco
J	kgm ²	Momento d'inerzia
$K1$	Nm	Fattore di calcolo per i cuscinetti
L	h	Durata
L_{PA}	dB(A)	Rumorosità
m	kg	Massa
M	Nm	Momento
n	rpm	Velocità
p	–	Esponente per calcolo dei cuscinetti
η	%	Rendimento
t	s	Tempo
T	Nm	Coppia
v	m/min	Velocità lineare
z	1/h	Numero di cicli

Indice

Indice	Significato
Lettere maiuscole	Valori da catalogo (ammissibili)
Lettere minuscole	Valori calcolati
1	Ingresso
2	Uscita
A/a	Assiale
B/b	Accelerazione
c	Costante
d	Ritardo
e	Pausa
h	Ore
K/k	Ribaltamento
m	Medio
Max./max.	Massimo
Mot	Motore
N	Nominale
Not/not	Emergenza
0	Funzionamento senza carico
Q/q	Radiale
t	Torsionale
T	Tangenziale

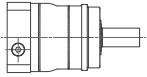
Codice d'ordine – Riduttori epicicloidali



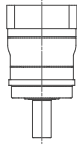
Posizioni di montaggio e diametri del morsetto calettatore

Diametro del morsetto calettatore
(per i diametri possibili vedere la scheda tecnica)

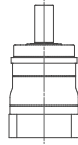
B5
Orizzontale



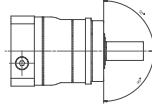
V1
Uscita verticale
verso il basso



V3
Uscita verticale
verso l'alto



S
Può essere inclinato
di $\pm 90^\circ$ rispetto alla
posizione orizzontale



Lettera	mm	Lettera	mm
B	11	I	32
C	14	K	38
E	19	M	48
G	24	N	55
H	28	O	60

Sono possibili misure intermedie grazie a
bussole di riduzione aventi spessore minimo di 1 mm.

Solo a fini informativi – non rilevante per l'ordine

Eccezioni:

- Per TP+ 2000 è necessario specificare la posizione di montaggio.
- Le serie DP+ / HDP+ sono progettate per posizione di montaggio standard B5!

Per posizioni di montaggio diverse contattare WITTENSTEIN alpha.

Esecuzione: Combinazione modulare in uscita (B)

HG+ / SK+ / SPK+ / TK+ / TPK+


SK+ 100 B - M F 1 - 10 - G E 1 / Motore

Esecuzione: B = Combinazione modulare in uscita
 S = Standard

Variante uscita

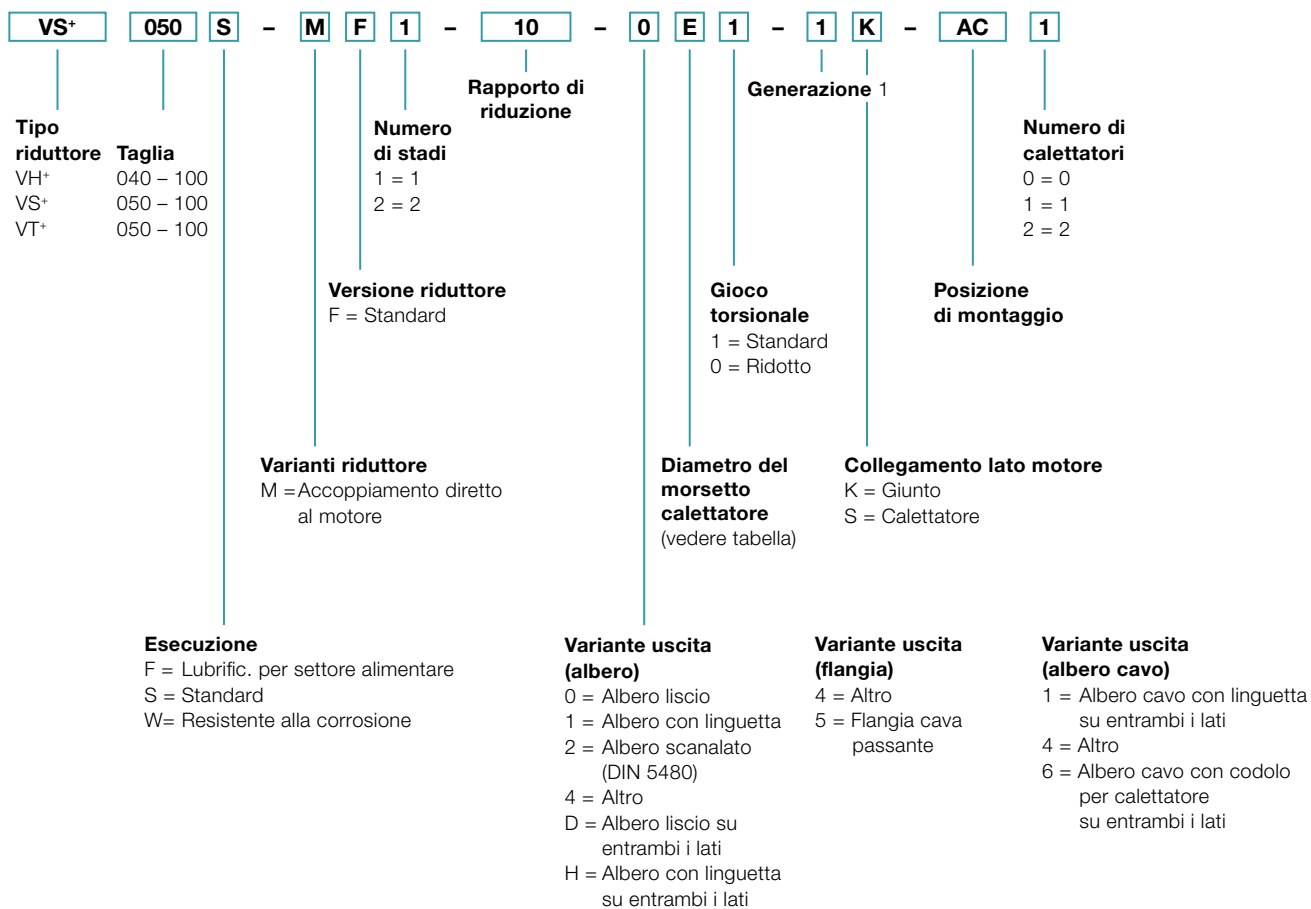
Quando si seleziona una combinazione modulare in uscita, selezionare la lettera "B" per l'indicazione del tipo di esecuzione nel codice d'ordine. La cifra corrispondente al tipo di uscita desiderata va ricavata dalla matrice per sistemi modulari.

Esempio: se si sceglie un riduttore SK+ con albero liscio e si desidera una ulteriore uscita posteriore con albero con linguetta, selezionare la lettera "G" e riportarla nel codice d'ordine sotto "Variante uscita".

		Posteriore					
		Variante uscita					
							
		Albero liscio	Albero con linguetta	Albero cavo con codolo per calettatore	Albero cavo	Coperchio	
SK+ / SPK+	Anteriore	 Albero liscio	D	G	A	-	0*
	 Albero con linguetta	E	H	B	-	1*	
	 Albero scanalato (DIN 5480)	F	I	C	-	2*	
SPK+	 Albero con codolo per calettatore	O	P	N	-	5*	
TK+	 Flangia cava passante	D	G	6	5*	0	
TPK+	 Flangia	D	G	6	-	0*	
HG+	 Albero cavo	D	G	6*	5*	0	

* Versione standard: indicare l'esecuzione "S" nel codice d'ordine

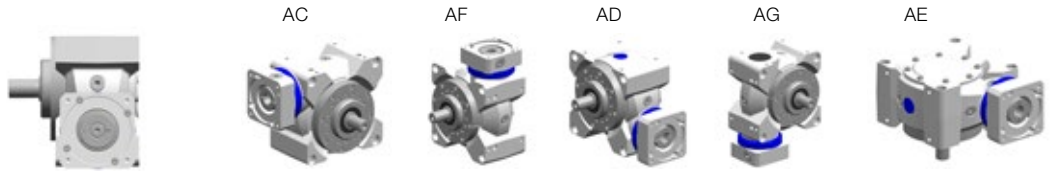
Codice d'ordine – Riduttori a vite senza fine



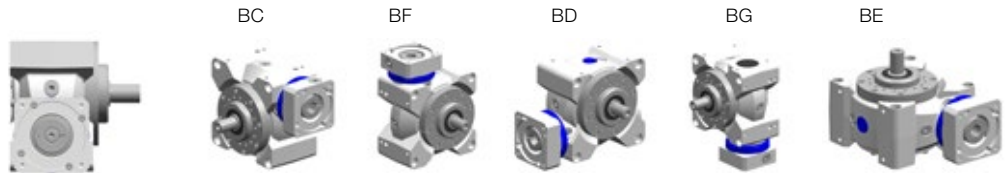
Posizioni di montaggio e diametri del morsetto calettatore

Posizione di montaggio (rilevante solo per la quantità di olio)

Lato uscita A:
vista dal lato motore,
uscita a sinistra
Valido solo per VS⁺, VT⁺.



Lato uscita B:
vista dal lato motore,
uscita a destra
Valido solo per VS⁺, VT⁺.



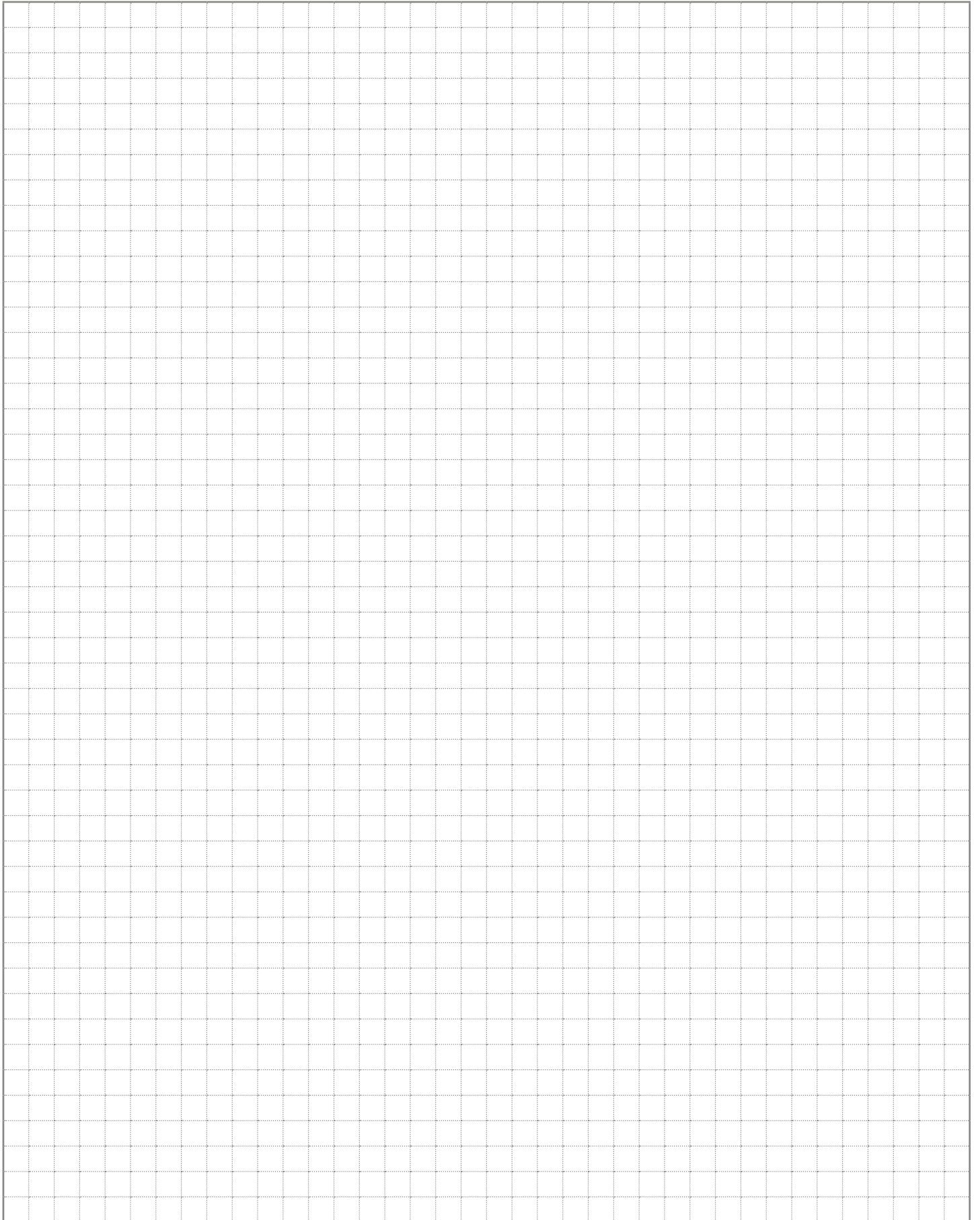
Per VH⁺ e VS⁺ con albero di uscita su entrambi i lati o albero cavo, nella posizione di montaggio le lettere A o B devono essere sostituite con 0 (zero).

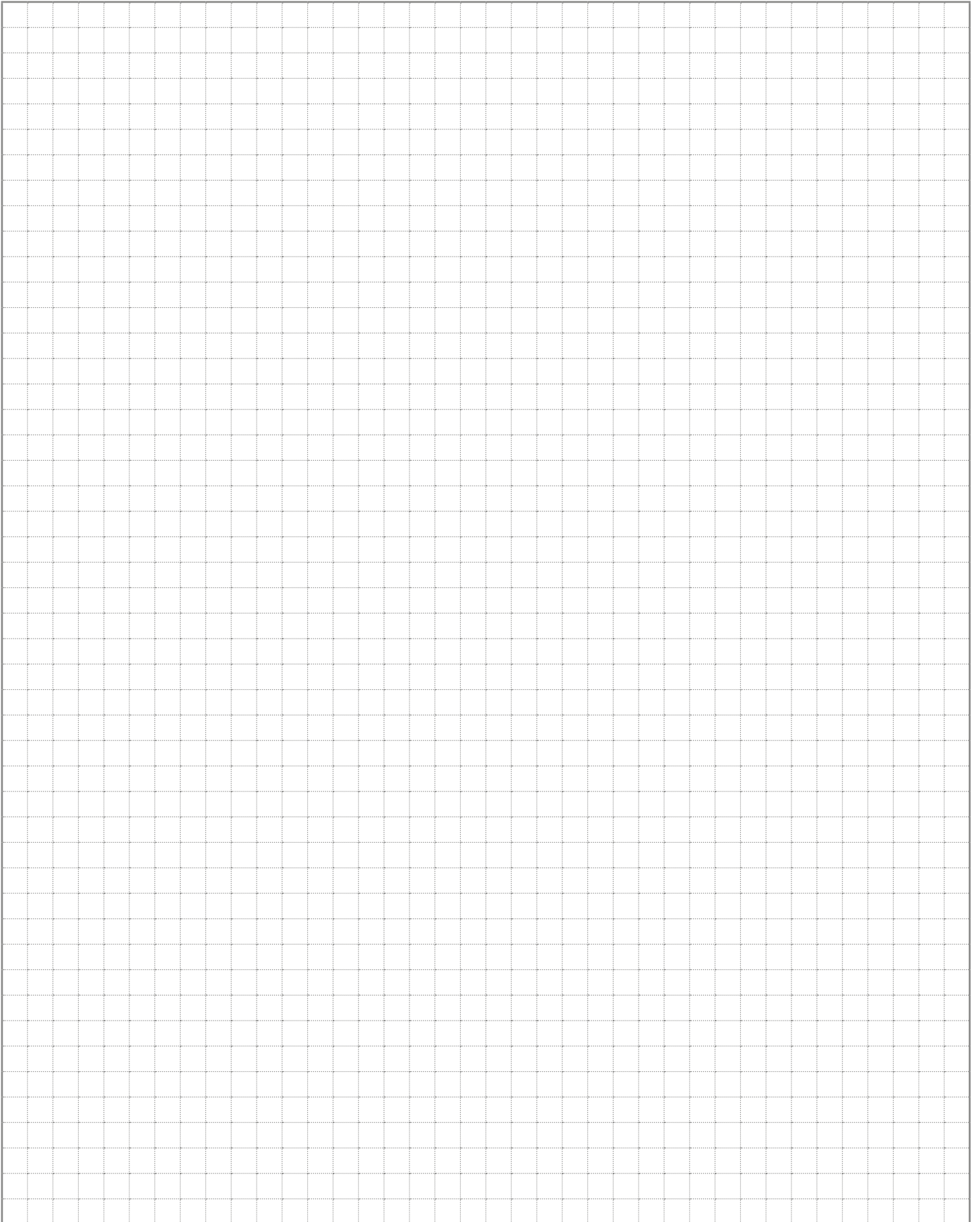
Diametro del morsetto calettatore

(per i diametri possibili vedere la scheda tecnica)

Lettera	mm	Lettera	mm
B	11	I	32
C	14	K	38
E	19	M	48
G	24	N	55
H	28	O	60

Sono possibili misure intermedie grazie a bussole di riduzione aventi spessore minimo di 1 mm.







alpha

WITTENSTEIN S.P.A.
Via G. Carducci, 125
20099 Sesto S. Giovanni (MI)
Italy

Tel. +39 02 241357 1
Servizio hotline h24: Tel. +49 7931 493-12900
speedline®: Tel. +49 7931 493-10444
info@wittenstein.it

WITTENSTEIN alpha – Sistemi di trasmissione intelligenti

www.wittenstein.it

Tecnologia di trasmissione per ogni esigenza – Cataloghi disponibili a richiesta oppure online su www.wittenstein.it/download.



alpha Premium Line. Soluzioni uniche e personalizzate, dalle prestazioni ineguagliabili.



alpha Advanced Line. Massima densità di potenza e precisione di posizionamento ottimale per applicazioni con requisiti elevati.



alpha Basic Line & alpha Value Line. Soluzioni affidabili, flessibili e convenienti per un'ampia varietà di applicazioni.



alpha Linear Systems. Soluzioni con pignoni e cremagliere precise e dinamiche per tutte le esigenze.



alpha Mechatronic Systems. Sistemi mecatronici ad elevata efficienza energetica, versatili e flessibili.



alpha Accessories. Ottimizzati e dimensionati per riduttori e attuatori.