

SP+ / SP+ HIGH SPEED – 经典全能型行星齿轮箱



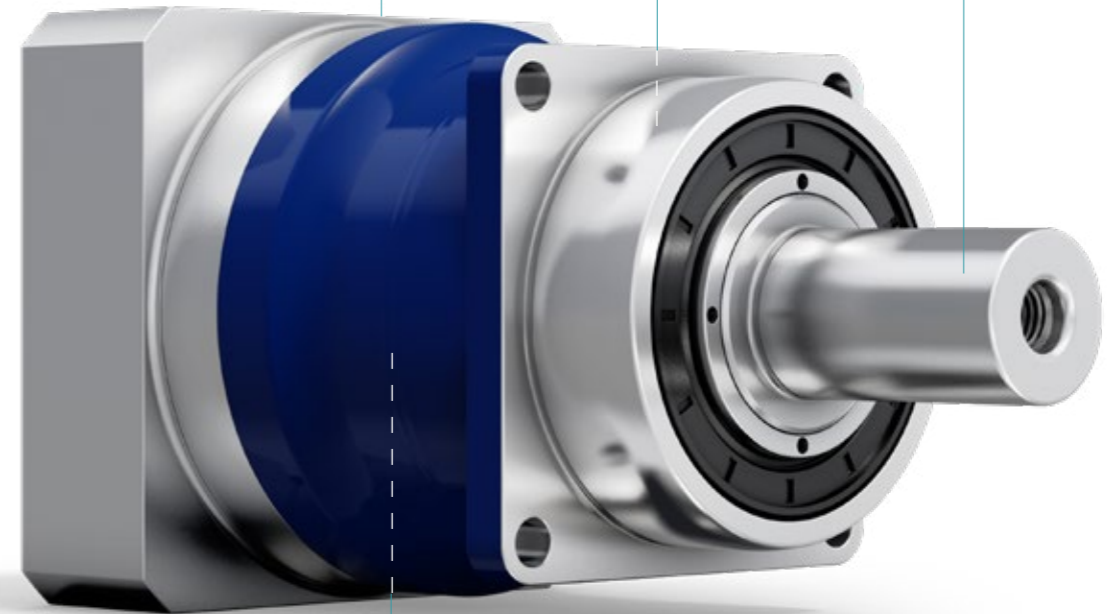
SP+

带输出轴的低背隙行星齿轮箱。标准版本非常适合高定位精度和高动态的周期工作制。SP+ HIGH SPEED 特别适合在连续工作制中需要最大转速的应用。

有各种夹紧直径可供选择，更好的连接电机轴

各种输出形式

圆锥滚子轴承，可承受轴向力和径向力



极度的平稳运行源自斜齿的作用

产品亮点

最大回程间隙 [arcmin] $\leq 1 - 6$

各种输出形式

光轴、平键轴、渐开线花键轴 (DIN 5480)、空心轴

高额定转速的

SP+ HIGH SPEED 版本适合连续工作制的

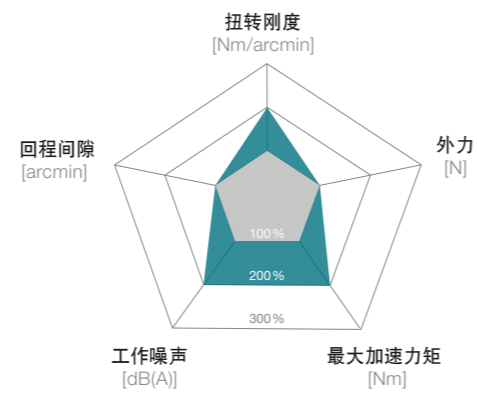
灵活的传动选项

夹紧毂、联轴器、惯量优化、带键槽夹紧毂

其他齿轮箱版本

防腐蚀设计、ATEX 防爆、食品级润滑、低摩擦版本

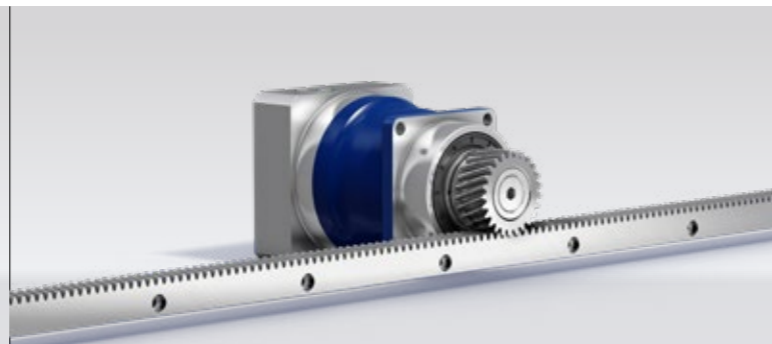
SP+ 与行业标准的对比



— SP+ / SP+ HIGH SPEED — 行业标准

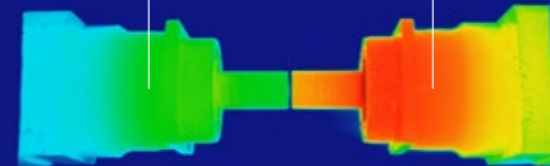


采用防腐蚀设计的 SP+ 行星齿轮箱



带齿轮齿条的 SP+

齿轮箱外壳温度
约 40°C



齿轮箱外壳温度
约 80°C

SP+ HIGH SPEED
MC 版本

行业标准



带金属波纹管联轴器的 SP+

		1 级								
速比	<i>i</i>		3	4	5	7	8	10		
最大力矩 a) b) e)	T_{2a}	Nm	48	67	67	67	51	51		
		in.lb	425	595	595	595	453	453		
最大加速力矩 b) e) (每小时最多循环 1000 次)	T_{2B}	Nm	36	50	50	50	38	38		
		in.lb	319	443	443	443	336	336		
额定扭矩 (在 n_{2N} 时)	T_{2N}	Nm	21	27	27	26	26	27		
		in.lb	190	239	236	226	230	237		
紧急制动力矩 a) b) e) (齿轮箱工作寿命内允许 1000 次)	T_{2Not}	Nm	96	109	109	109	100	100		
		in.lb	850	965	965	965	885	885		
允许的平均输入转速 (在 T_{2N} 和 20°C 环境温度时) a)	n_{1N}	rpm	3300	3300	3300	4000	4000	4000		
最大输入转速	n_{1Max}	rpm	7500	7500	7500	7500	7500	7500		
空载运行平均扭矩 b) (在 $n_1 = 3000$ rpm 和 20 ° C 齿轮箱温度时)	T_{012}	Nm	0.68	0.52	0.48	0.34	0.32	0.32		
		in.lb	6.0	4.6	4.2	3.0	2.8	2.8		
最大回程间隙	j_t	arcmin	标准 ≤ 4 / 定制 ≤ 2							
扭转刚度 b)	C_{t21}	Nm/arcmin	3.5							
		in.lb/arcmin	31							
最大轴向力 a)	F_{2AMax}	N	2400							
		lb _f	540							
最大径向力 a)	F_{2RMMax}	N	2800							
		lb _f	630							
最大侧倾力矩	M_{2KMMax}	Nm	152							
		in.lb	1345							
满载效率	η	%	97							
寿命	L_n	h	> 20000							
重量 (包含标准适配板)	<i>m</i>	kg	1.9							
		lb _m	4.2							
运行噪音 (与速比和速度有关。 cymex® 中可用的速比特定值)	L_{PA}	dB(A)	≤ 58							
允许的最高外壳温度		°C	+90							
		F	194							
环境温度		°C	-15 至 +40							
		F	5 至 104							
润滑			终生润滑							
旋转方向			输入输出同向							
防护级别			IP 65							
金属波纹管联轴器 (推荐的产品型号 - 使用 cymex® 选型验证)			BC2-00060AA016.000-X							
在应用端的联轴器孔径		mm	X = 012.000 - 035.000							
转动惯量 (输入端) 夹紧直径 [mm] 可提供微量优化版本	B	11	J_1	kgcm ²	0.21	0.15	0.12	0.10	0.10	0.09
				10 ⁻³ in.lb.s ²	0.19	0.13	0.11	0.09	0.09	0.08
	C	14	J_1	kgcm ²	0.28	0.22	0.20	0.18	0.16	0.16
				10 ⁻³ in.lb.s ²	0.25	0.19	0.18	0.16	0.14	0.14
	E	19	J_1	kgcm ²	0.61	0.55	0.52	0.50	0.49	0.49
				10 ⁻³ in.lb.s ²	0.54	0.49	0.46	0.44	0.43	0.43

请使用我们的选型软件 cymex® 来进行更详细的选型 - www.wittenstein-cymex.com

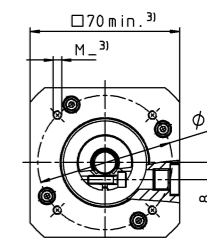
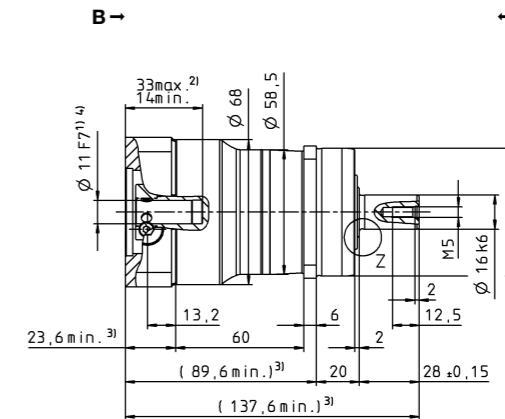
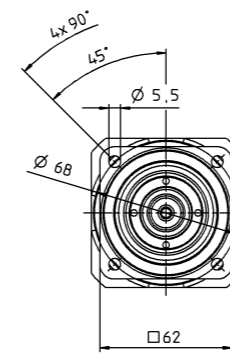
- a) 当最大 10% F_{2KMMax} 时
- b) 适用于标准夹紧尺寸
- c) 与输出轴或输出法兰的中心点有关
- d) 在更高的环境温度下, 请减少输入转速
- e) 光轴

视图 A

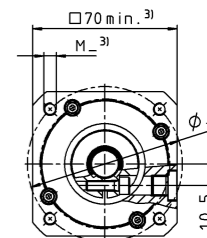
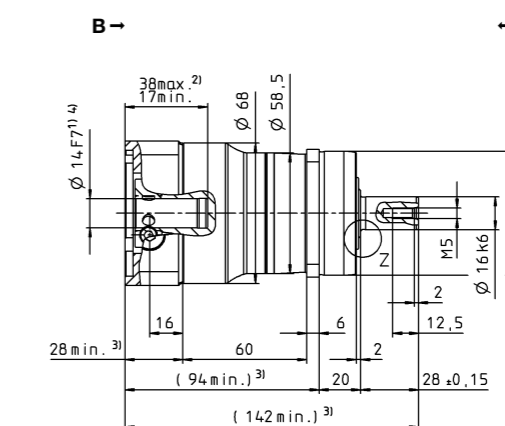
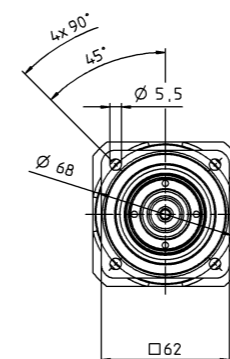
视图 B

1 级

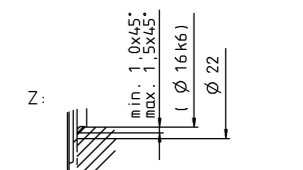
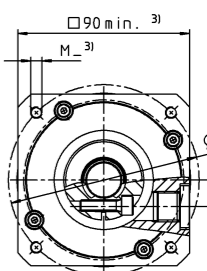
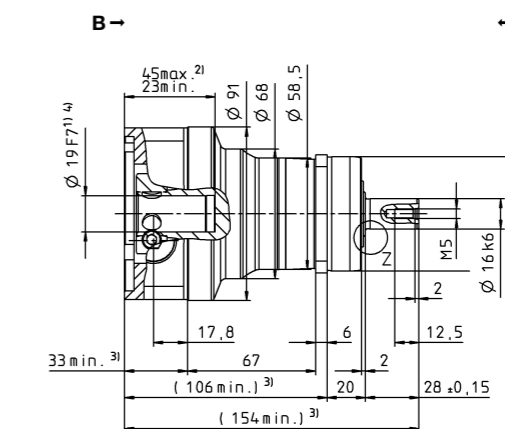
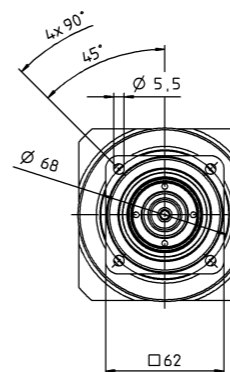
最大 11⁴⁾ (B)
夹紧直径



最大 14⁴⁾ (C)⁵⁾
夹紧直径

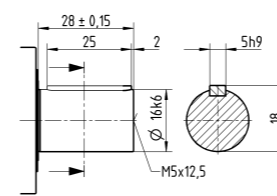


最大 19⁴⁾ (E)
夹紧直径

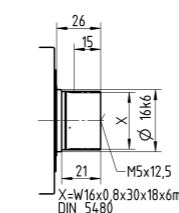


其他输出选项

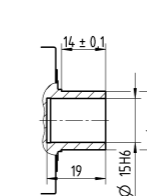
平键轴



渐开线花键轴 (DIN 5480)



贯穿式空心轴



未注公差按照标准尺寸执行

- 1) 检查电机轴配合情况
- 2) 允许的最小/最大电机轴长度。如需选配更长的电机轴, 请与阿尔法联系。
- 3) 尺寸取决于电机
- 4) 电机轴直径较小时, 需配轴套, 轴套最小厚度为 1 mm
- 5) 标准夹紧直径

		2 级												
速比	<i>i</i>		16	20	25	28	32	35	40	50	64	70	100	
最大力矩 a) b) e)	T_{2a}	Nm	57	57	67	57	57	67	57	67	48	56	48	
		in.lb	507	507	595	507	507	595	507	595	423	499	423	
最大加速力矩 b) e) (每小时最多循环 1000 次)	T_{2B}	Nm	50	50	50	50	50	50	50	50	38	50	38	
		in.lb	443	443	443	443	443	443	443	443	336	443	336	
额定扭矩 (在 n_{2N} 时)	T_{2N}	Nm	38	40	40	40	38	40	40	40	31	40	31	
		in.lb	332	354	351	357	333	357	357	357	270	357	272	
紧急制动力矩 a) b) e) (齿轮箱工作寿命内允许 1000 次)	T_{2Not}	Nm	109	109	109	109	109	109	109	109	109	109	100	
		in.lb	965	965	965	965	965	965	965	965	965	965	885	
允许的平均输入转速 (在 T_{2N} 和 20°C 环境温度时) a)	n_{1N}	rpm	4400	4400	4400	4400	4400	4400	4400	4800	4800	5500	5500	
最大输入转速	n_{1Max}	rpm	8500	8500	8500	8500	8500	8500	8500	8500	8500	8500	8500	
空载运行平均扭矩 b) (在 $n_1 = 3000$ rpm 和 20 ° C 齿轮箱温度时)	T_{012}	Nm	0.28	0.25	0.23	0.22	0.24	0.20	0.20	0.19	0.19	0.17	0.18	
		in.lb	2.5	2.2	2.0	1.9	2.1	1.8	1.8	1.7	1.7	1.5	1.6	
最大回程间隙	j_t	arcmin	标准 ≤ 6 / 定制 ≤ 4											
扭转刚度 b)	C_{t21}	Nm/arcmin	3.5											
		in.lb/arcmin	31											
最大轴向力 a)	F_{2AMax}	N	2400											
		lb _f	540											
最大径向力 a)	F_{2RMMax}	N	2800											
		lb _f	630											
最大侧倾力矩	M_{2KMMax}	Nm	152											
		in.lb	1345											
满载效率	η	%	94											
寿命	L_n	h	> 20000											
		kg	2.0											
重量 (包含标准适配板)	m	lb _m	4.4											
		L_{PA}	dB(A)	≤ 57										
允许的最高外壳温度		°C	+90											
环境温度		F	194											
		°C	-15 至 +40											
润滑		F	5 至 104											
			终生润滑											
旋转方向			输入输出同向											
防护级别			IP 65											
金属波纹管联轴器 (推荐的产品型号 - 使用 cymex® 选型验证)			BC2-00060AA016.000-X											
在应用端的联轴器孔径		mm	X = 012.000 - 035.000											
转动惯量 (输入端) 夹紧直径 [mm] 可提供微量优化版本	B 11	J_1	kgcm ²	0.077	0.069	0.068	0.061	0.061	0.061	0.057	0.057	0.056	0.056	0.056
			10 ⁻³ in.lb.s ²	0.068	0.061	0.060	0.054	0.054	0.054	0.050	0.050	0.050	0.050	0.050
	C 14	J_1	kgcm ²	0.17	0.16	0.16	0.16	0.16	0.15	0.15	0.15	0.15	0.15	
			10 ⁻³ in.lb.s ²	0.15	0.14	0.14	0.14	0.14	0.14	0.13	0.13	0.13	0.13	

请使用我们的选型软件 cymex® 来进行更详细的选型 - www.wittenstein-cymex.com

- a) 当最大 10 % F_{2MMax} 时
- b) 适用于标准夹紧尺寸
- c) 与输出轴或输出法兰的中心点有关
- d) 在更高的环境温度下, 请减少输入转速
- e) 光轴

视图 A

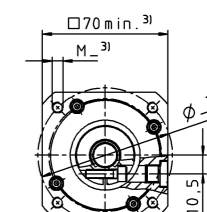
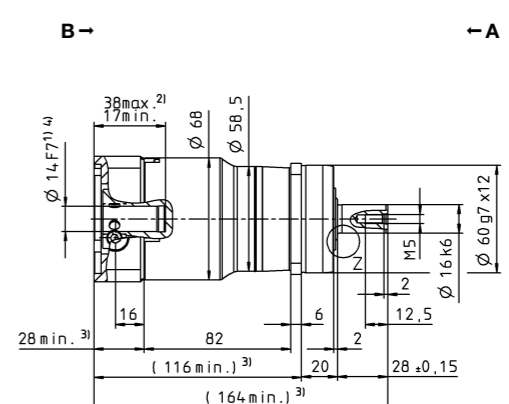
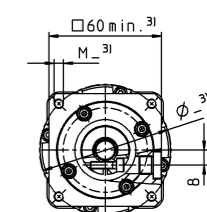
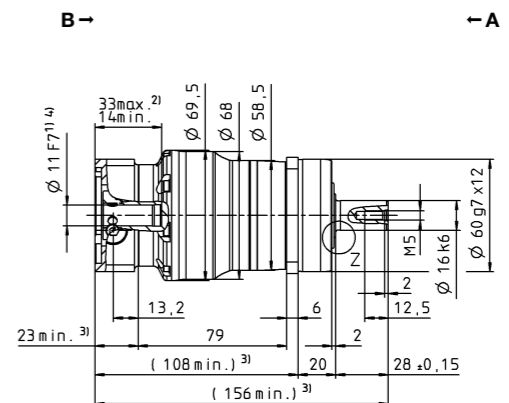
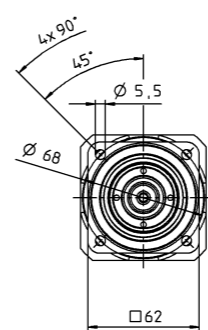
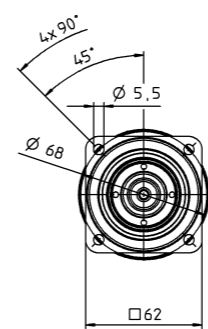
视图 B

2 级

最大 11^{a)} (B)^{b)}
夹紧直径

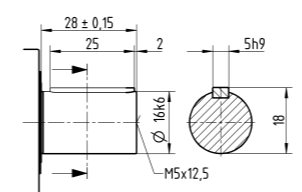
电机轴直径 [mm]

最大 14^{a)} (C)
夹紧直径

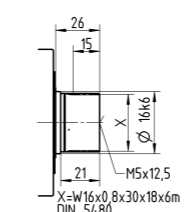


其他输出选项

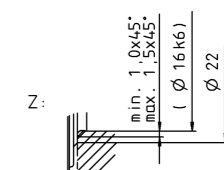
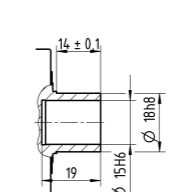
平键轴



渐开线花键轴 (DIN 5480)



贯穿式空心轴



- 未注公差按照标准尺寸执行
- 1) 检查电机轴配合情况
- 2) 允许的最小/最大电机轴长度。如需选配更长的电机轴, 请与阿尔法联系。
- 3) 尺寸取决于电机
- 4) 电机轴直径较小时, 需配轴套, 轴套最小厚度为 1 mm
- 5) 标准夹紧直径

		1 级								
速比	<i>i</i>		3	4	5	7	8	10		
最大力矩 a) b) e)	T_{2a}	Nm	136	176	176	176	152	152		
		in.lb	1204	1558	1558	1558	1345	1345		
最大加速力矩 b) e) (每小时最多循环 1000 次)	T_{2B}	Nm	102	132	132	132	114	114		
		in.lb	903	1168	1168	1168	1009	1009		
额定扭矩 (在 n_{2N} 时)	T_{2N}	Nm	63	81	81	81	80	81		
		in.lb	558	719	716	719	712	720		
紧急制动力矩 a) b) e) (齿轮箱工作寿命内允许 1000 次)	T_{2Not}	Nm	139	185	250	250	250	250		
		in.lb	1230	1640	2213	2213	2213	2213		
允许的平均输入转速 (在 T_{2N} 和 20°C 环境温度时) a)	n_{1N}	rpm	2900	2900	2900	3100	3100	3100		
最大输入转速	n_{1Max}	rpm	7500	7500	7500	7500	7500	7500		
空载运行平均扭矩 b) (在 $n_1 = 3000$ rpm 和 20 ° C 齿轮箱温度时)	T_{012}	Nm	1.5	1.4	0.96	0.72	0.55	0.52		
		in.lb	14	12	8.5	6.4	4.9	4.6		
最大回程间隙	j_t	arcmin	标准 ≤ 4 / 定制 ≤ 2							
扭转刚度 b)	C_{t21}	Nm/arcmin	10							
		in.lb/arcmin	89							
最大轴向力 a)	F_{2AMax}	N	3350							
		lb _f	754							
最大径向力 a)	F_{2RMMax}	N	4200							
		lb _f	945							
最大侧倾力矩	M_{2KMMax}	Nm	236							
		in.lb	2089							
满载效率	η	%	97							
寿命	L_n	h	> 20000							
重量 (包含标准适配板)	m	kg	3.9							
		lb _m	8.6							
运行噪音 (与速比和速度有关。 cymex® 中可用的速比特定值)	L_{PA}	dB(A)	≤ 59							
允许的最高外壳温度		°C	+90							
		F	194							
环境温度		°C	-15 至 +40							
		F	5 至 104							
润滑			终生润滑							
旋转方向			输入输出同向							
防护级别			IP 65							
金属波纹管联轴器 (推荐的产品型号 - 使用 cymex® 选型验证)			BC2-00150AA022.000-X							
在应用端的联轴器孔径		mm	X = 019.000 - 042.000							
转动惯量 (输入端) 夹紧直径 [mm] 可提供微量优化版本	C	14	J_1	kgcm ²	0.86	0.61	0.51	0.42	0.38	0.38
				10 ⁻³ in.lb.s ²	0.76	0.54	0.45	0.37	0.34	0.34
	E	19	J_1	kgcm ²	1.03	0.78	0.68	0.59	0.54	0.54
				10 ⁻³ in.lb.s ²	0.91	0.69	0.60	0.52	0.48	0.48
	G	24	J_1	kgcm ²	2.40	2.15	2.05	1.96	1.91	1.91
				10 ⁻³ in.lb.s ²	2.12	1.90	1.81	1.73	1.69	1.69

请使用我们的选型软件 cymex® 来进行更详细的选型 - www.wittenstein-cymex.com

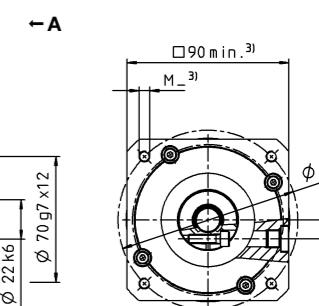
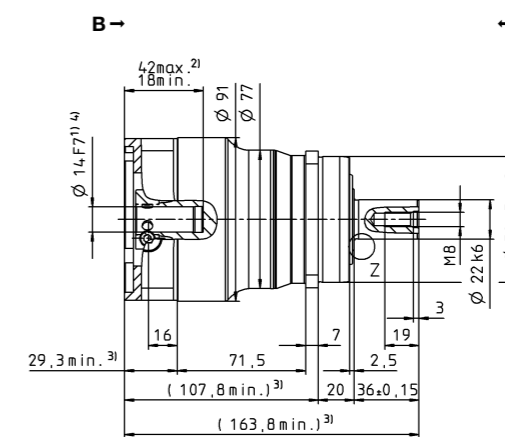
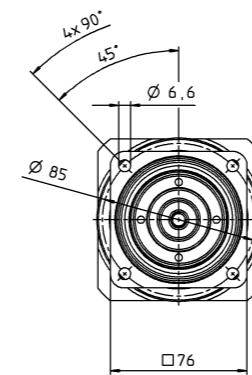
- a) 当最大 10% F_{2KMMax} 时
- b) 适用于标准夹紧尺寸
- c) 与输出轴或输出法兰的中心点有关
- d) 在更高的环境温度下, 请减少输入转速
- e) 光轴

视图 A

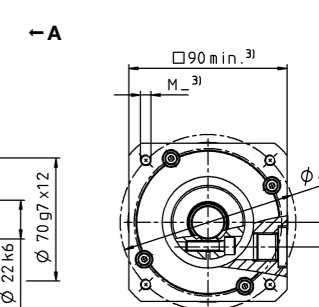
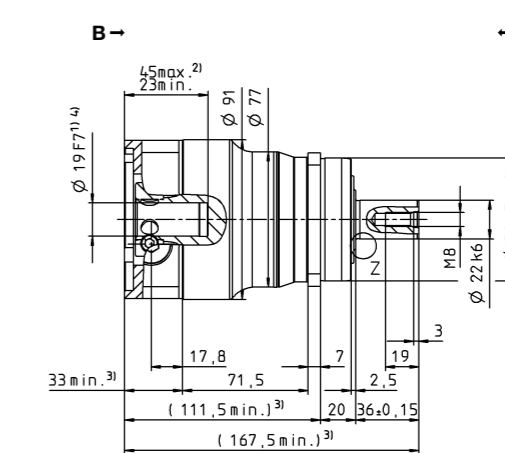
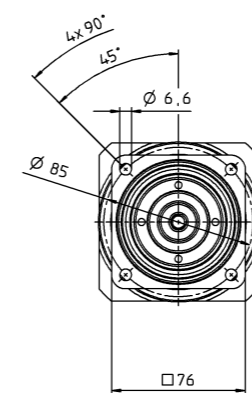
视图 B

1 级

最大 14⁴⁾ (C)
夹紧直径

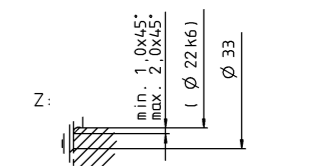
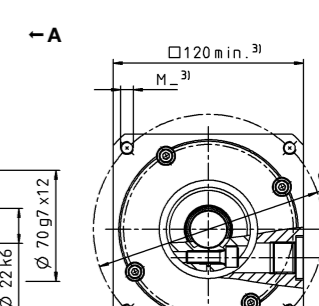
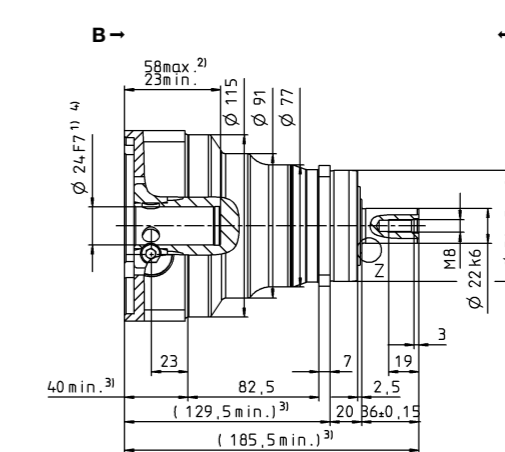
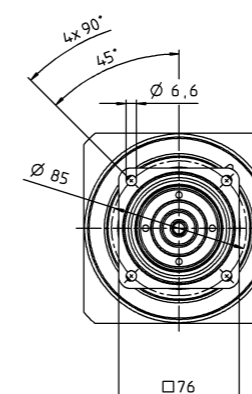


最大 19⁴⁾ (E)⁵⁾
夹紧直径



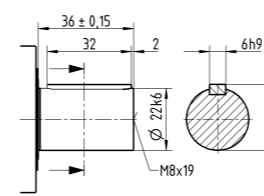
电机轴直径 [mm]

最大 24⁴⁾ (G)
夹紧直径

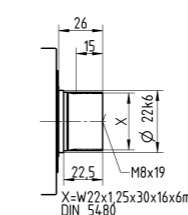


其他输出选项

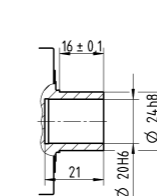
平键轴



渐开线花键轴 (DIN 5480)



贯穿式空心轴



- 未注公差按照标准尺寸执行
- 1) 检查电机轴配合情况
- 2) 允许的最小/最大电机轴长度。如需选配更长的电机轴, 请与阿尔法联系。
- 3) 尺寸取决于电机
- 4) 电机轴直径较小时, 需配轴套, 轴套最小厚度为 1mm
- 5) 标准夹紧直径

		2 级												
速比	<i>i</i>		16	20	25	28	32	35	40	50	64	70	100	
最大力矩 a) b) e)	T_{2a}	Nm	126	126	158	126	126	158	126	158	105	113	105	
		in.lb	1118	1118	1398	1118	1118	1398	1118	1398	932	998	932	
最大加速力矩 b) e) (每小时最多循环 1000 次)	T_{2B}	Nm	126	126	132	126	126	132	126	132	105	113	105	
		in.lb	1118	1118	1168	1118	1118	1168	1118	1168	932	998	932	
额定扭矩 (在 n_{2N} 时)	T_{2N}	Nm	101	101	106	101	101	106	101	106	84	90	84	
		in.lb	895	895	935	895	895	935	895	935	746	799	746	
紧急制动力矩 a) b) e) (齿轮箱工作寿命内允许 1000 次)	T_{2Not}	Nm	250	250	250	250	250	250	250	250	250	250	250	
		in.lb	2213	2213	2213	2213	2213	2213	2213	2213	2213	2213	2213	
允许的平均输入转速 (在 T_{2N} 和 20°C 环境温度时) a)	n_{1N}	rpm	3500	3500	3500	3500	3500	3500	3800	3800	4500	4500		
最大输入转速	n_{1Max}	rpm	8500	8500	8500	8500	8500	8500	8500	8500	8500	8500		
空载运行平均扭矩 b) (在 $n_1 = 3000$ rpm 和 20 ° C 齿轮箱温度时)	T_{012}	Nm	0.50	0.41	0.35	0.32	0.44	0.28	0.26	0.23	0.23	0.21	0.23	
		in.lb	4.4	3.6	3.1	2.8	3.9	2.5	2.3	2.0	2.0	1.9	2.0	
最大回程间隙	j_t	arcmin	标准 ≤ 6 / 定制 ≤ 4											
扭转刚度 b)	C_{t21}	Nm/arcmin	10											
		in.lb/arcmin	89											
最大轴向力 a)	F_{2AMax}	N	3350											
		lb _f	754											
最大径向力 a)	F_{2QMax}	N	4200											
		lb _f	945											
最大侧倾力矩	M_{2KMax}	Nm	236											
		in.lb	2089											
满载效率	η	%	94											
寿命	L_n	h	> 20000											
		kg	3.6											
重量 (包含标准适配板)	m	lb _m	8.0											
		L_{PA}	dB(A)	≤ 55										
运行噪音 (与速比和速度有关。 cymex® 中可用的速比特定值)		°C	+90											
允许的最高外壳温度		F	194											
环境温度		°C	-15 至 +40											
		F	5 至 104											
润滑			终生润滑											
旋转方向			输入输出同向											
防护级别			IP 65											
金属波纹管联轴器 (推荐的产品型号 - 使用 cymex® 选型验证)			BC2-00150AA022.000-X											
在应用端的联轴器孔径		mm	X = 019.000 - 042.000											
转动惯量 (输入端) 夹紧直径 [mm] 可提供微量优化版本	B	11	J_i	kgcm ²	0.16	0.13	0.13	0.10	0.10	0.10	0.09	0.09	0.09	0.09
				10 ⁻³ in.lb.s ²	0.14	0.12	0.12	0.09	0.09	0.09	0.08	0.08	0.08	0.08
	C	14	J_i	kgcm ²	0.23	0.20	0.20	0.18	0.18	0.18	0.16	0.16	0.16	0.16
				10 ⁻³ in.lb.s ²	0.20	0.18	0.18	0.16	0.16	0.16	0.14	0.14	0.14	0.14
	E	19	J_i	kgcm ²	0.55	0.53	0.52	0.50	0.50	0.50	0.49	0.49	0.49	0.49
				10 ⁻³ in.lb.s ²	0.49	0.47	0.46	0.44	0.44	0.44	0.43	0.43	0.43	0.43

请使用我们的选型软件 cymex® 来进行更详细的选型 - www.wittenstein-cymex.com

- a) 当最大 10 % F_{2QMax} 时
- b) 适用于标准夹紧尺寸
- c) 与输出轴或输出法兰的中心点有关
- d) 在更高的环境温度下，请减少输入转速
- e) 光轴

2 级

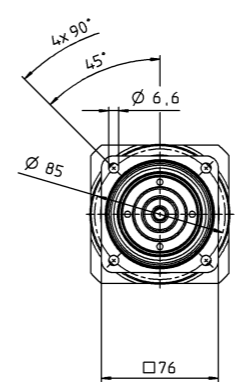
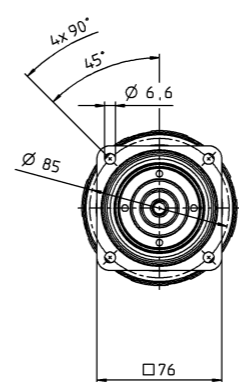
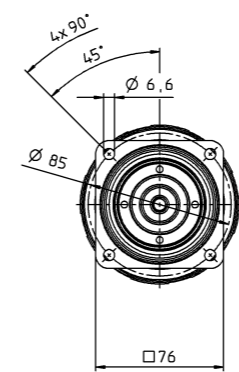
最大 11⁴⁾ (B)
夹紧直径

最大 14⁴⁾ (C)⁵⁾
夹紧直径

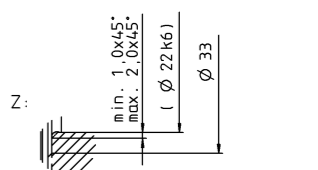
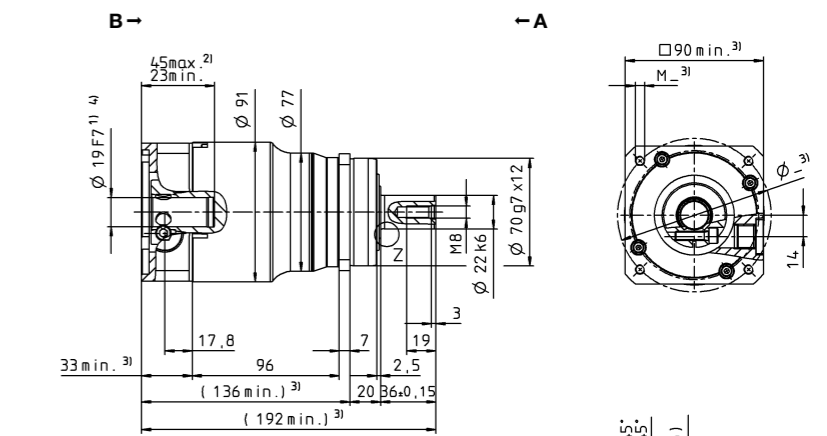
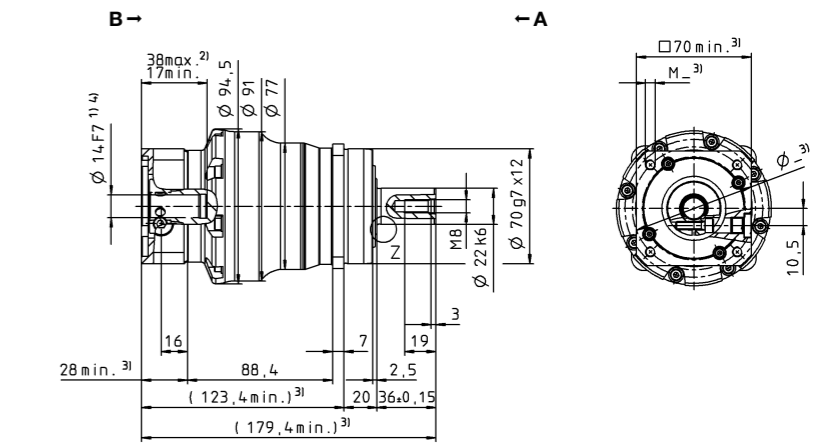
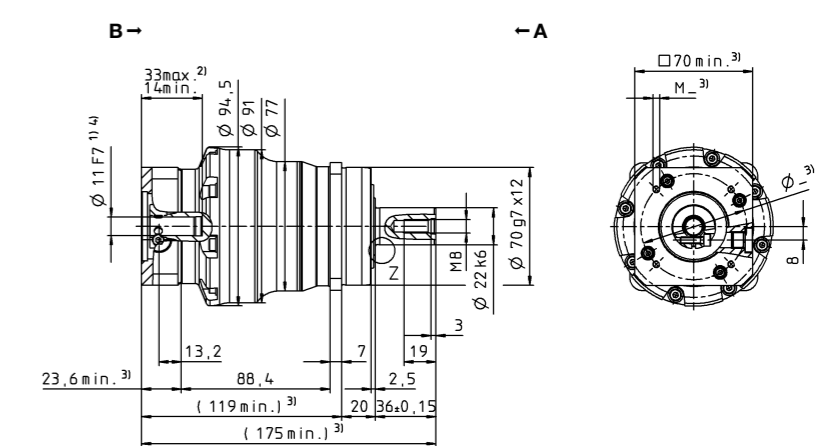
最大 19⁴⁾ (E)
夹紧直径

电机轴直径 [mm]

视图 A

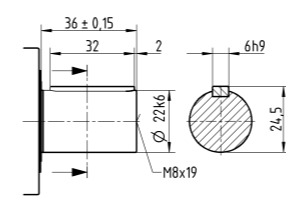


视图 B

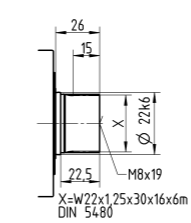


其他输出选项

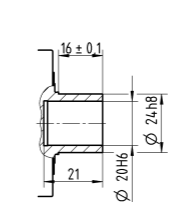
平键轴



渐开线花键轴 (DIN 5480)



贯穿式空心轴



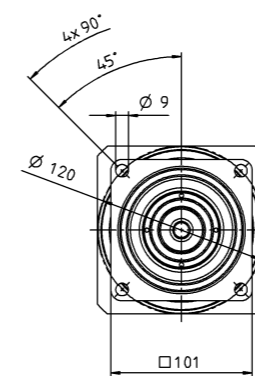
- 未注公差按照标准尺寸执行
- 1) 检查电机轴配合情况
- 2) 允许的最小/最大电机轴长度。如需选配更长的电机轴，请与阿尔法联系。
- 3) 尺寸取决于电机
- 4) 电机轴直径较小时，需配轴套，轴套最小厚度为 1 mm
- 5) 标准夹紧直径

		1 级							
速比	<i>i</i>		3	4	5	7	8	10	
最大力矩 a) b) e)	T_{2a}	Nm	376	495	495	428	376	376	
		in.lb	3328	4381	4381	3784	3328	3328	
最大加速力矩 b) e) (每小时最多循环 1000 次)	T_{2B}	Nm	282	378	378	378	282	282	
		in.lb	2496	3346	3346	3346	2496	2496	
额定扭矩 (在 n_{2N} 时)	T_{2N}	Nm	131	171	169	166	166	174	
		in.lb	1157	1510	1498	1473	1470	1538	
紧急制动力矩 a) b) e) (齿轮箱工作寿命内允许 1000 次)	T_{2Not}	Nm	500	625	625	625	625	625	
		in.lb	4425	5532	5532	5532	5532	5532	
允许的平均输入转速 (在 T_{2N} 和 20°C 环境温度时) a)	n_{1N}	rpm	2500	2500	2500	2800	2800	2800	
最大输入转速	n_{1Max}	rpm	5500	5500	5500	5500	5500	5500	
空载运行平均扭矩 b) (在 $n_1 = 3000$ rpm 和 20 ° C 齿轮箱温度时)	T_{012}	Nm	3.1	2.4	2.1	1.3	1.0	1.0	
		in.lb	28	21	18	12	9.2	9.2	
最大回程间隙	j_t	arcmin	标准 ≤ 3 / 定制 ≤ 1						
扭转刚度 b)	C_{t21}	Nm/arcmin	31						
		in.lb/arcmin	274						
最大轴向力 a)	F_{2AMax}	N	5650						
		lb _f	1271						
最大径向力 a)	F_{2QMax}	N	6600						
		lb _f	1485						
最大侧倾力矩	M_{2KMax}	Nm	487						
		in.lb	4310						
满载效率	η	%	97						
寿命	L_n	h	> 20000						
重量 (包含标准适配板)	m	kg	7.7						
		lb _m	17						
运行噪音 (与速比和速度有关。 cymex® 中可用的速比特定值)	L_{PA}	dB(A)	≤ 58						
允许的最高外壳温度		°C	+90						
		F	194						
环境温度		°C	-15 至 +40						
		F	5 至 104						
润滑			终生润滑						
旋转方向			输入输出同向						
防护级别			IP 65						
金属波纹管联轴器 (推荐的产品型号 - 使用 cymex® 选型验证)			BC2-00300AA032.000-X						
在应用端的联轴器孔径		mm	X = 024.000 - 060.000						
转动惯量 (输入端) 夹紧直径 [mm] 可提供微量优化版本	E 19	J_i	kgcm ²	3.29	2.35	1.92	1.60	1.38	1.38
			10 ⁻³ in.lb.s ²	2.91	2.08	1.70	1.42	1.22	1.22
			kgcm ²	3.99	3.04	2.61	2.29	2.07	2.07
			10 ⁻³ in.lb.s ²	3.53	2.69	2.31	2.03	1.83	1.83
			kgcm ²	3.59	2.65	2.22	1.90	1.68	1.68
G 24	J_i	kgcm ²	3.99	3.04	2.61	2.29	2.07	2.07	
		10 ⁻³ in.lb.s ²	3.53	2.69	2.31	2.03	1.83	1.83	
		kgcm ²	3.59	2.65	2.22	1.90	1.68	1.68	
		10 ⁻³ in.lb.s ²	3.18	2.35	1.96	1.68	1.49	1.49	
		kgcm ²	11.1	10.1	9.68	9.36	9.14	9.14	
10 ⁻³ in.lb.s ²	9.82	8.94	8.57	8.28	8.09	8.09			

请使用我们的选型软件 cymex® 来进行更详细的选型 - www.wittenstein-cymex.com

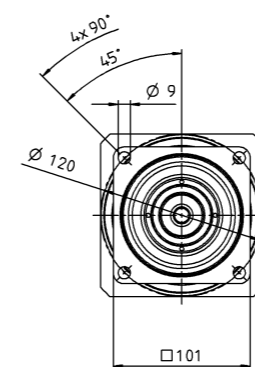
a) 当最大 10% F_{2QMax} 时
 b) 适用于标准夹紧尺寸
 c) 与输出轴或输出法兰的中心点有关
 d) 在更高的环境温度下, 请减少输入转速
 e) 光轴

视图 A

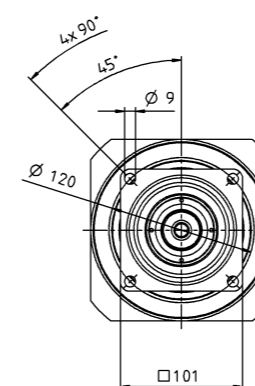


1 级

最大 19⁴⁾ (E)
夹紧直径



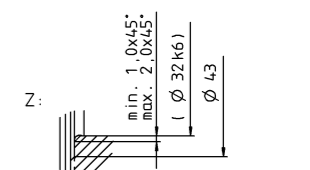
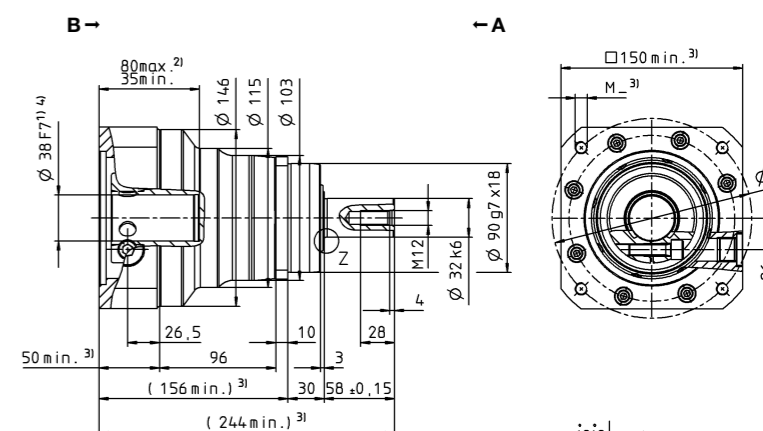
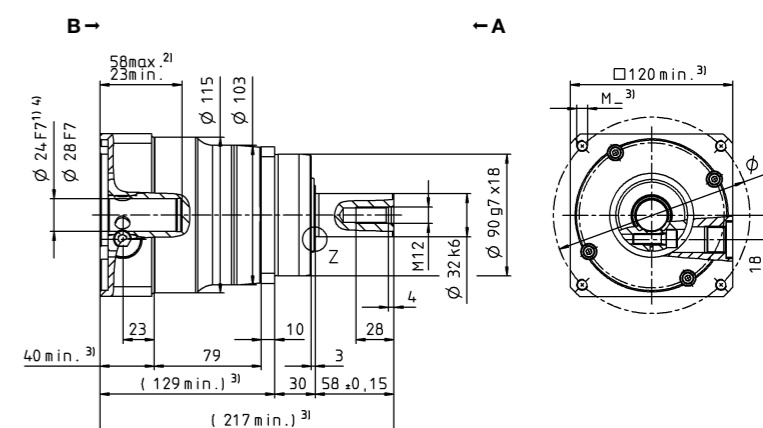
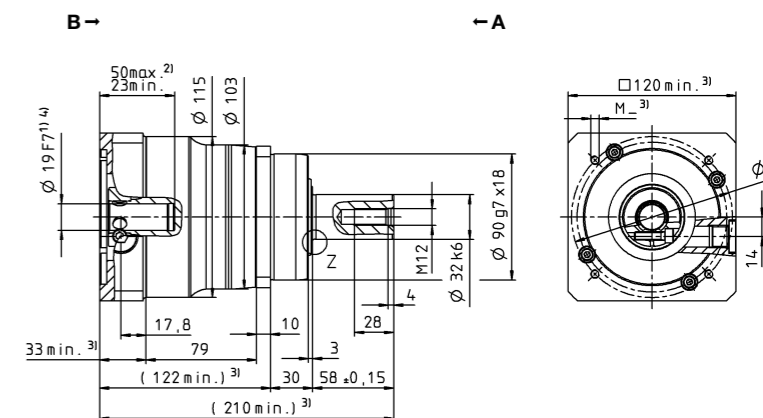
最大 24/28⁴⁾ (G⁵⁾/H)
夹紧直径



最大 38⁴⁾ (K)
夹紧直径

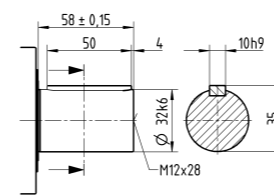
电机轴直径 [mm]

视图 B

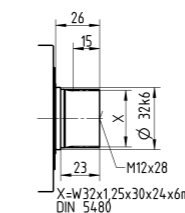


其他输出选项

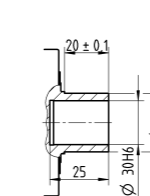
平键轴



渐开线花键轴 (DIN 5480)



贯穿式空心轴



未注公差按照标准尺寸执行
 1) 检查电机轴配合情况
 2) 允许的最小/最大电机轴长度。如需选配更长的电机轴, 请与阿尔法联系。
 3) 尺寸取决于电机
 4) 电机轴直径较小时, 需配轴套, 轴套最小厚度为 1mm
 5) 标准夹紧直径

		2 级												
速比	<i>i</i>		16	20	25	28	32	35	40	50	64	70	100	
最大力矩 a) b) e)	T_{2a}	Nm	347	347	347	347	347	347	347	347	259	347	259	
		in.lb	3067	3067	3067	3067	3067	3067	3067	3067	2288	3067	2288	
最大加速力矩 b) e) (每小时最多循环 1000 次)	T_{2B}	Nm	347	347	347	347	347	347	347	347	259	347	259	
		in.lb	3067	3067	3067	3067	3067	3067	3067	3067	2288	3067	2288	
额定扭矩 (在 n_{2N} 时)	T_{2N}	Nm	243	259	257	277	243	277	277	277	207	277	207	
		in.lb	2146	2295	2277	2453	2153	2453	2453	2453	1830	2453	1830	
紧急制动力矩 a) b) e) (齿轮箱工作寿命内允许 1000 次)	T_{2Not}	Nm	625	625	625	625	625	625	625	625	625	625	625	
		in.lb	5532	5532	5532	5532	5532	5532	5532	5532	5532	5532	5532	
允许的平均输入转速 (在 T_{2N} 和 20°C 环境温度时) a)	n_{1N}	rpm	3100	3100	3100	3100	3100	3100	3100	3500	3500	4200	4200	
最大输入转速	n_{1Max}	rpm	6500	6500	6500	6500	6500	6500	6500	6500	6500	6500	6500	
空载运行平均扭矩 b) (在 $n_1 = 3000$ rpm 和 20 ° C 齿轮箱温度时)	T_{012}	Nm	1.0	0.93	0.85	0.77	0.86	0.54	0.54	0.46	0.46	0.39	0.37	
		in.lb	9.2	8.2	7.5	6.8	7.6	4.8	4.8	4.1	4.1	3.5	3.3	
最大回程间隙	j_t	arcmin	标准 ≤ 5 / 定制 ≤ 3											
扭转刚度 b)	C_{t21}	Nm/arcmin	31											
		in.lb/arcmin	274											
最大轴向力 a)	F_{2AMax}	N	5650											
		lb _f	1271											
最大径向力 a)	F_{2RMMax}	N	6600											
		lb _f	1485											
最大侧倾力矩	M_{2KMMax}	Nm	487											
		in.lb	4310											
满载效率	η	%	94											
寿命	L_n	h	> 20000											
		kg	7.9											
重量 (包含标准适配板)	m	lb _m	17.5											
		L_{PA}	dB(A)	≤ 56										
允许的最高外壳温度		°C	+90											
		F	194											
环境温度		°C	-15 至 +40											
		F	5 至 104											
润滑			终生润滑											
旋转方向			输入输出同向											
防护级别			IP 65											
金属波纹管联轴器 (推荐的产品型号 - 使用 cymex® 选型验证)			BC2-00300AA032.000-X											
在应用端的联轴器孔径		mm	X = 024.000 - 060.000											
转动惯量 (输入端) 夹紧直径 [mm] 可提供轻量化版本	C	14	J_i	kgcm ²	0.64	0.54	0.52	0.43	0.43	0.43	0.38	0.38	0.54	0.37
				10 ⁻³ in.lb.s ²	0.57	0.48	0.46	0.38	0.38	0.38	0.34	0.34	0.48	0.33
	E	19	J_i	kgcm ²	0.81	0.70	0.68	0.60	0.43	0.59	0.55	0.54	0.38	0.54
				10 ⁻³ in.lb.s ²	0.72	0.62	0.60	0.53	0.38	0.52	0.49	0.48	0.34	0.48
	G	24	J_i	kgcm ²	2.18	2.07	2.05	1.97	1.97	1.96	1.92	1.91	1.91	1.91
				10 ⁻³ in.lb.s ²	1.93	1.83	1.81	1.74	1.74	1.73	1.70	1.69	1.69	1.69
	H	28	J_i	kgcm ²	1.98	1.90	1.88	1.81	1.81	1.80	1.76	1.75	1.75	1.75
				10 ⁻³ in.lb.s ²	1.75	1.68	1.66	1.60	1.60	1.59	1.56	1.55	1.55	1.55

请使用我们的选型软件 cymex® 来进行更详细的选型 - www.wittenstein-cymex.com

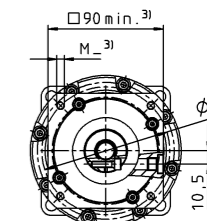
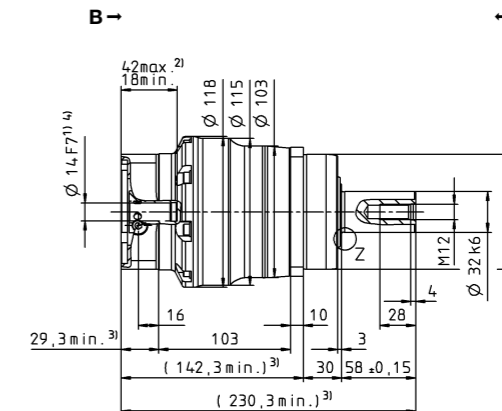
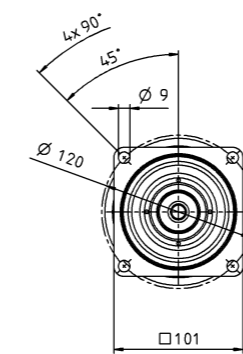
a) 当最大 10% F_{2OMax} 时
 b) 适用于标准夹紧尺寸
 c) 与输出轴或输出法兰的中心点有关
 d) 在更高的环境温度下, 请减少输入转速
 e) 光轴

视图 A

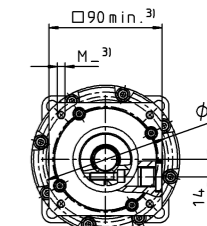
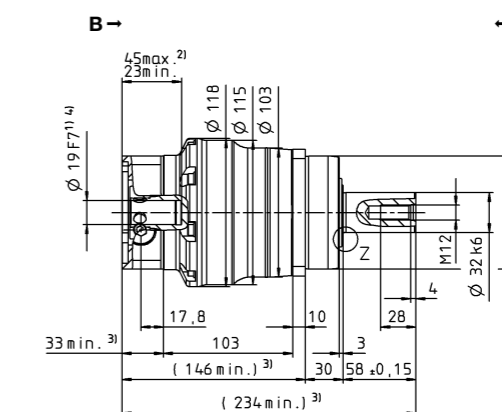
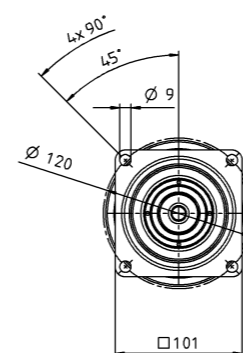
视图 B

2 级

最大 14⁴⁾ (C)
夹紧直径

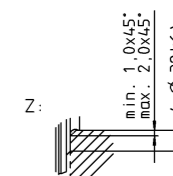
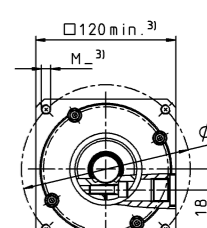
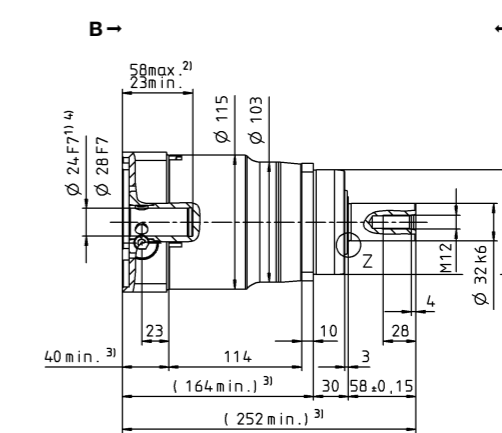
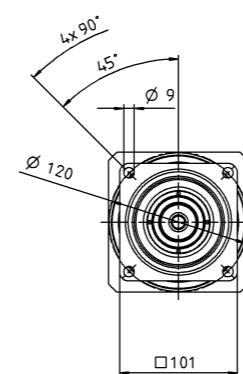


最大 19⁴⁾ (E)⁵⁾
夹紧直径



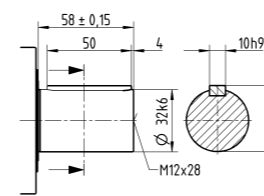
电机轴直径 [mm]

最大 24/28⁴⁾ (G/H)
夹紧直径

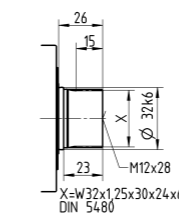


其他输出选项

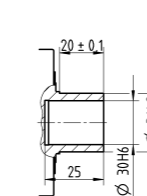
平键轴



渐开线花键轴 (DIN 5480)



贯穿式空心轴



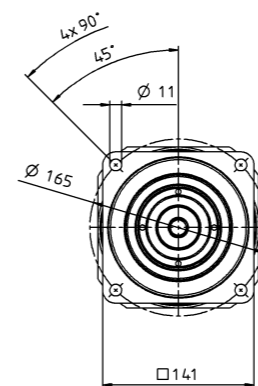
未注公差按照标准尺寸执行
 1) 检查电机轴配合情况
 2) 允许的最小/最大电机轴长度。如需选配更长的电机轴, 请与阿尔法联系。
 3) 尺寸取决于电机
 4) 电机轴直径较小时, 需配轴套, 轴套最小厚度为 1 mm
 5) 标准夹紧直径

		1 级								
速比	<i>i</i>		3	4	5	7	8	10		
最大力矩 a) b) e)	T_{2a}	Nm	624	1056	1056	825	720	720		
		in.lb	5523	9346	9346	7302	6373	6373		
最大加速力矩 b) e) (每小时最多循环 1000 次)	T_{2B}	Nm	468	792	792	792	636	636		
		in.lb	4142	7010	7010	7010	5629	5629		
额定扭矩 (在 n_{2N} 时)	T_{2N}	Nm	202	335	333	319	312	327		
		in.lb	1786	2962	2944	2820	2763	2894		
紧急制动力矩 a) b) e) (齿轮箱工作寿命内允许 1000 次)	T_{2Not}	Nm	1250	1350	1350	1350	1250	1250		
		in.lb	11064	11949	11949	11949	11064	11064		
允许的平均输入转速 (在 T_{2a} 和 20°C 环境温度时) a)	n_{1N}	rpm	2100	2100	2100	2600	2600	2600		
最大输入转速	n_{1Max}	rpm	5000	5000	5000	5000	5000	5000		
空载运行平均扭矩 b) (在 $n_1 = 3000$ rpm 和 20 ° C 齿轮箱温度时)	T_{012}	Nm	6.7	5.4	4.4	3.0	2.5	2.2		
		in.lb	60	47	39	27	23	19		
最大回程间隙	j_t	arcmin	标准 ≤ 3 / 定制 ≤ 1							
扭转刚度 b)	C_{t21}	Nm/arcmin	53							
		in.lb/arcmin	469							
最大轴向力 a)	F_{2AMax}	N	9870							
		lb _f	2221							
最大径向力 a)	F_{2QMax}	N	9900							
		lb _f	2228							
最大侧倾力矩	M_{2KMax}	Nm	952							
		in.lb	8426							
满载效率	η	%	97							
寿命	L_n	h	> 20000							
重量 (包含标准适配板)	m	kg	17.2							
		lb _m	38							
运行噪音 (与速比和速度有关。 cymex® 中可用的速比特定值)	L_{PA}	dB(A)	≤ 59							
允许的最高外壳温度		°C	+90							
		F	194							
环境温度		°C	-15 至 +40							
		F	5 至 104							
润滑			终生润滑							
旋转方向			输入输出同向							
防护级别			IP 65							
金属波纹管联轴器 (推荐的产品型号 - 使用 cymex® 选型验证)			BC2-00800AA040.000-X							
在应用端的联轴器孔径		mm	X = 040.000 - 075.000							
转动惯量 (输入端) 夹紧直径 [mm] 可提供惯量优化版本	G	24	J_1	kgcm ²	10.7	7.82	6.79	5.84	5.28	5.28
				10 ⁻³ in.lb.s ²	9.47	6.92	6.01	5.17	4.67	4.67
				kgcm ²	13.8	11.0	9.95	9.00	8.44	8.44
				10 ⁻³ in.lb.s ²	12.2	9.74	8.81	7.97	7.47	7.47
				kgcm ²	14.9	12.1	11.0	10.1	9.51	9.51
转动惯量 (输入端) 夹紧直径 [mm] 可提供惯量优化版本	I	32	J_1	kgcm ²	14.9	12.1	11.0	10.1	9.51	9.51
				10 ⁻³ in.lb.s ²	13.2	10.7	9.74	8.94	8.42	8.42
				kgcm ²	29.5	26.7	25.6	24.7	24.2	24.2
				10 ⁻³ in.lb.s ²	26.1	23.6	22.7	21.9	21.4	21.4
				kgcm ²	29.5	26.7	25.6	24.7	24.2	24.2
转动惯量 (输入端) 夹紧直径 [mm] 可提供惯量优化版本	K	38	J_1	kgcm ²	29.5	26.7	25.6	24.7	24.2	24.2
				10 ⁻³ in.lb.s ²	26.1	23.6	22.7	21.9	21.4	21.4
				kgcm ²	29.5	26.7	25.6	24.7	24.2	24.2
				10 ⁻³ in.lb.s ²	26.1	23.6	22.7	21.9	21.4	21.4
				kgcm ²	29.5	26.7	25.6	24.7	24.2	24.2
转动惯量 (输入端) 夹紧直径 [mm] 可提供惯量优化版本	M	48	J_1	kgcm ²	29.5	26.7	25.6	24.7	24.2	24.2
				10 ⁻³ in.lb.s ²	26.1	23.6	22.7	21.9	21.4	21.4
				kgcm ²	29.5	26.7	25.6	24.7	24.2	24.2
				10 ⁻³ in.lb.s ²	26.1	23.6	22.7	21.9	21.4	21.4
				kgcm ²	29.5	26.7	25.6	24.7	24.2	24.2

请使用我们的选型软件 cymex® 来进行更详细的选型 - www.wittenstein-cymex.com

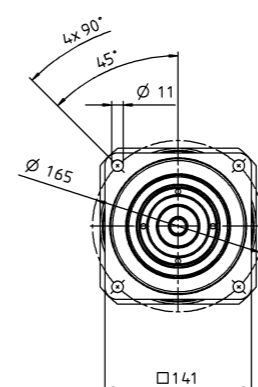
a) 当最大 10% F_{2OMax} 时
 b) 适用于标准夹紧尺寸
 c) 与输出轴或输出法兰的中心点有关
 d) 在更高的环境温度下, 请减少输入转速
 e) 光轴

视图 A

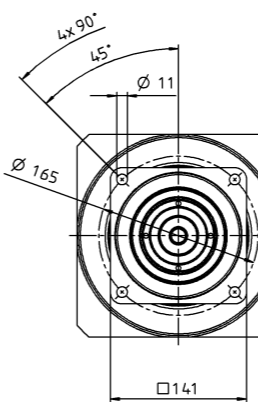


1 级

最大 24⁴⁾ (G)
夹紧直径



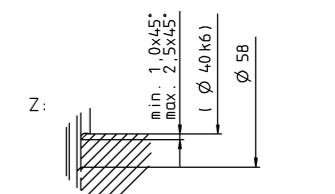
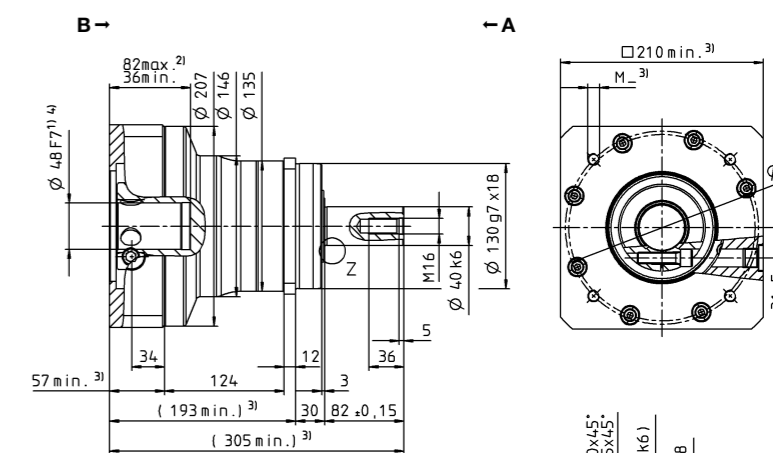
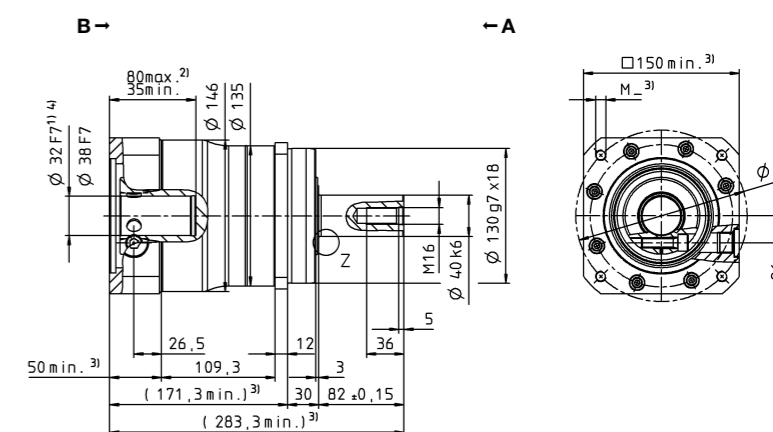
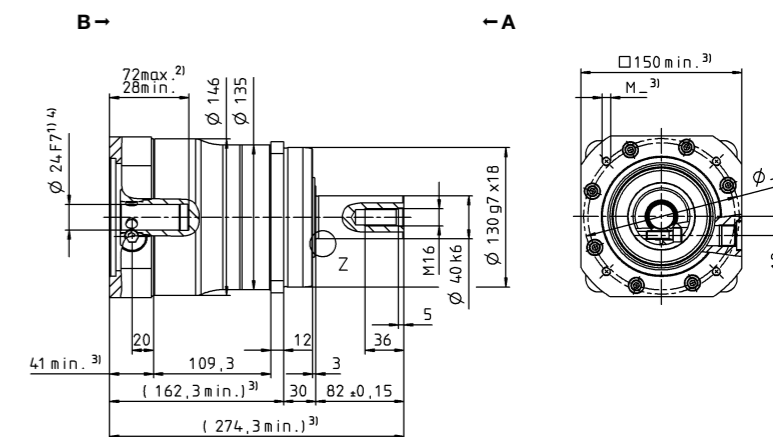
最大 32/38⁴⁾ (I/K⁵⁾
夹紧直径



最大 48⁴⁾ (M)
夹紧直径

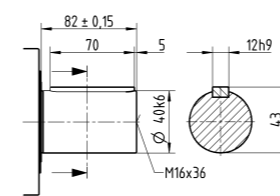
电机轴直径 [mm]

视图 B

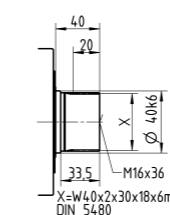


其他输出选项

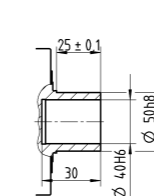
平键轴



渐开线花键轴 (DIN 5480)



贯穿式空心轴



未注公差按照标准尺寸执行
 1) 检查电机轴配合情况
 2) 允许的最小/最大电机轴长度。如需选配更长的电机轴, 请与阿尔法联系。
 3) 尺寸取决于电机
 4) 电机轴直径较小时, 需配轴套, 轴套最小厚度为 1 mm
 5) 标准夹紧直径

		2 级												
速比	<i>i</i>		16	20	25	28	32	35	40	50	64	70	100	
最大力矩 a) b) e)	T_{2a}	Nm	726	726	670	726	726	670	726	670	583	726	583	
		in.lb	6426	6426	5934	6426	6426	5934	6426	5934	5160	6426	5160	
最大加速力矩 b) e) (每小时最多循环 1000 次)	T_{2B}	Nm	726	726	670	726	726	670	726	670	583	726	583	
		in.lb	6426	6426	5934	6426	6426	5934	6426	5930	5164	6426	5160	
额定扭矩 (在 n_{2N} 时)	T_{2N}	Nm	461	493	489	545	464	536	581	536	466	581	466	
		in.lb	4078	4361	4332	4824	4104	4747	5141	4747	4128	5141	4128	
紧急制动力矩 a) b) e) (齿轮箱工作寿命内允许 1000 次)	T_{2Not}	Nm	1350	1350	1350	1350	1350	1350	1350	1350	1350	1350	1250	
		in.lb	11949	11949	11949	11949	11949	11949	11949	11949	11949	11949	11064	
允许的平均输入转速 (在 T_{2N} 和 20°C 环境温度时) a)	n_{1N}	rpm	2900	2900	2900	2900	2900	2900	2900	3200	3200	3200	3900	
最大输入转速	n_{1Max}	rpm	6000	6000	6000	6000	6000	6000	6000	6000	6000	6000	6000	
空载运行平均扭矩 b) (在 $n_1 = 3000$ rpm 和 20 ° C 齿轮箱温度时)	T_{012}	Nm	2.4	2.1	2.0	1.8	1.6	1.2	1.2	1.1	1.1	0.88	0.80	
		in.lb	21	19	17	16	14	11	11	9.4	9.4	7.8	7.1	
最大回程间隙	j_t	arcmin	标准 ≤ 5 / 定制 ≤ 3											
扭转刚度 b)	C_{t21}	Nm/arcmin	53											
		in.lb/arcmin	469											
最大轴向力 a)	F_{2AMax}	N	9870											
		lb _f	2221											
最大径向力 a)	F_{2QMax}	N	9900											
		lb _f	2228											
最大侧倾力矩	M_{2KMax}	Nm	952											
		in.lb	8426											
满载效率	η	%	94											
寿命	L_n	h	> 20000											
		kg	17											
重量 (包含标准适配板)	m	lb _m	37.6											
		L_{PA}	dB(A)	≤ 59										
运行噪音 (与速比和速度有关。 cymex® 中可用的速比特定值)		°C	+90											
允许的最高外壳温度		F	194											
环境温度		°C	-15 至 +40											
		F	5 至 104											
润滑			终生润滑											
旋转方向			输入输出同向											
防护级别			IP 65											
金属波纹管联轴器 (推荐的产品型号 - 使用 cymex® 选型验证)			BC2-00800AA040.000-X											
在应用端的联轴器孔径		mm	X = 040.000 - 075.000											
转动惯量 (输入端) 可提供微量优化版本	E 19	J_i	kgcm ²	2.50	2.01	1.97	1.65	1.65	1.63	1.40	1.39	1.39	1.38	1.38
			10 ⁻³ in.lb.s ²	2.21	1.78	1.74	1.46	1.46	1.44	1.24	1.23	1.23	1.22	1.22
	G 24	J_i	kgcm ²	3.19	2.71	2.67	2.34	2.34	2.32	2.10	2.08	2.08	2.08	2.07
			10 ⁻³ in.lb.s ²	2.82	2.40	2.36	2.07	2.07	2.05	1.86	1.84	1.84	1.84	1.83
	K 38	J_i	kgcm ²	10.3	9.77	9.73	9.41	9.41	9.39	9.16	9.15	9.15	9.14	9.14
			10 ⁻³ in.lb.s ²	9.07	8.65	8.61	8.33	8.33	8.31	8.11	8.10	8.10	8.09	8.09

请使用我们的选型软件 cymex® 来进行更详细的选型 - www.wittenstein-cymex.com

- a) 当最大 10% F_{2QMax} 时
- b) 适用于标准夹紧尺寸
- c) 与输出轴或输出法兰的中心点有关
- d) 在更高的环境温度下，请减少输入转速
- e) 光轴

视图 A

视图 B

2 级

最大 19⁴⁾ (E)
夹紧直径

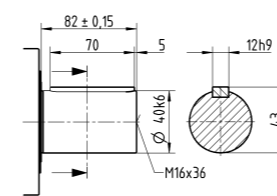
最大 24⁴⁾ (G)⁵⁾
夹紧直径

电机轴直径 [mm]

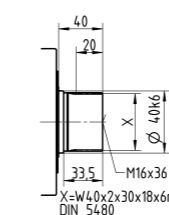
最大 38⁴⁾ (K)
夹紧直径

其他输出选项

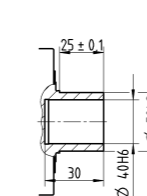
平键轴



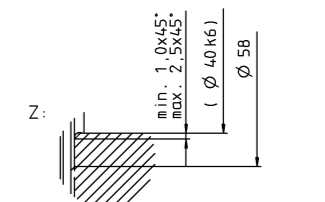
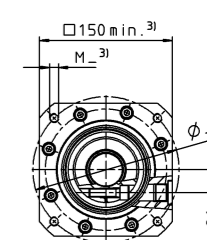
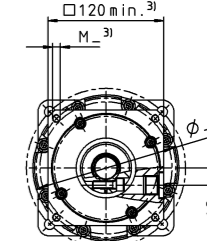
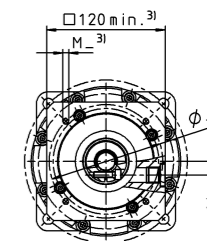
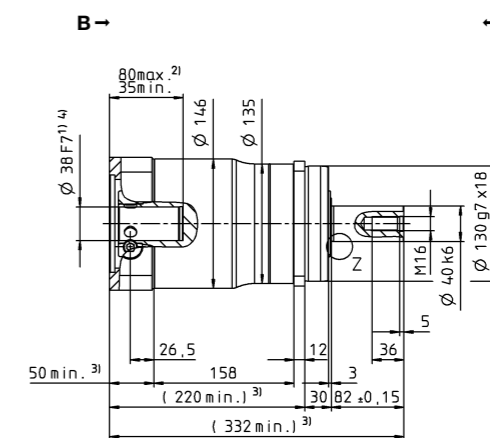
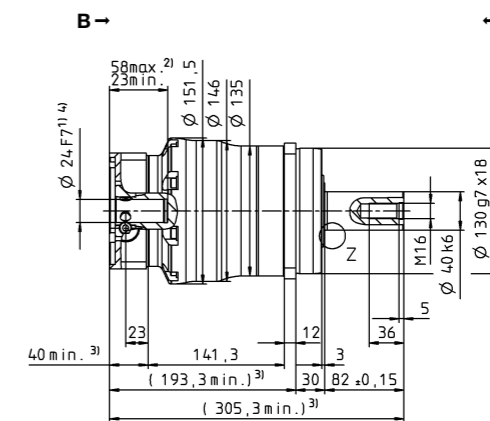
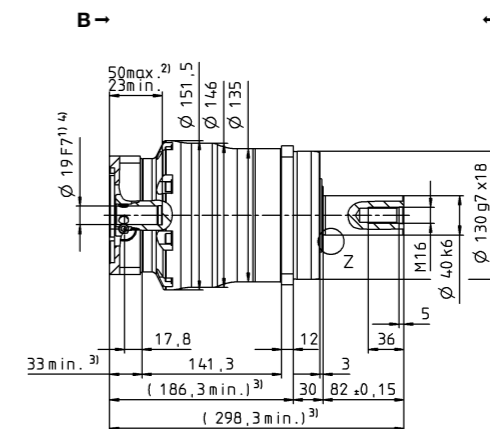
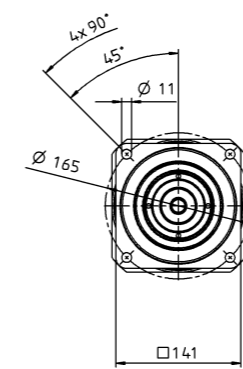
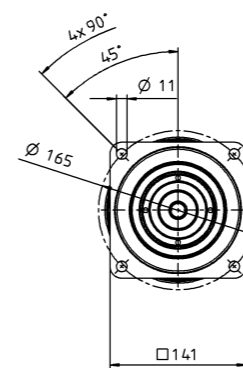
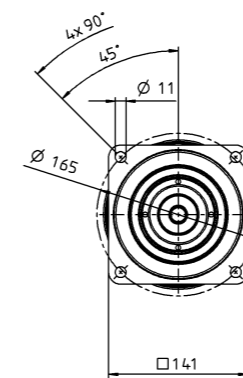
渐开线花键轴 (DIN 5480)



贯穿式空心轴



- 未注公差按照标准尺寸执行
- 1) 检查电机轴配合情况
- 2) 允许的最小/最大电机轴长度。如需选配更长的电机轴，请与阿尔法联系。
- 3) 尺寸取决于电机
- 4) 电机轴直径较小时，需配轴套，轴套最小厚度为 1 mm
- 5) 标准夹紧直径



		1 级								
速比	<i>i</i>		3	4	5	7	8	10		
最大力矩 a) b) e)	T_{2a}	Nm	1552	1936	1936	1936	1552	1552		
		in.lb	13736	17135	17135	17135	13736	13736		
最大加速力矩 b) e) (每小时最多循环 1000 次)	T_{2B}	Nm	1164	1452	1452	1452	1164	1164		
		in.lb	10302	12851	12851	12851	10302	10302		
额定扭矩 (在 n_{2N} 时)	T_{2N}	Nm	513	927	919	825	825	864		
		in.lb	4544	8203	8134	7305	7305	7644		
紧急制动力矩 a) b) e) (齿轮箱工作寿命内允许 1000 次)	T_{2Not}	Nm	2750	2750	2750	2750	2750	2750		
		in.lb	24340	24340	24340	24340	24340	24340		
允许的平均输入转速 (在 T_{2a} 和 20°C 环境温度时) a)	n_{1N}	rpm	1500	1500	1500	2300	2300	2300		
最大输入转速	n_{1Max}	rpm	4500	4500	4500	4500	4500	4500		
空载运行平均扭矩 b) (在 $n_1 = 3000$ rpm 和 20 ° C 齿轮箱温度时)	T_{012}	Nm	15	12	8.0	5.6	5.6	3.8		
		in.lb	135	103	71	50	50	34		
最大回程间隙	j_t	arcmin	标准 ≤ 3 / 定制 ≤ 1							
扭转刚度 b)	C_{t21}	Nm/arcmin	175							
		in.lb/arcmin	1549							
最大轴向力 a)	F_{2AMax}	N	15570							
		lb _f	3503							
最大径向力 a)	F_{2RMMax}	N	15400							
		lb _f	3465							
最大侧倾力矩	M_{2KMMax}	Nm	1600							
		in.lb	14161							
满载效率	η	%	97							
寿命	L_n	h	> 20000							
重量 (包含标准适配器)	<i>m</i>	kg	34							
		lb _m	75.1							
运行噪音 (与速比和速度有关。 cymex® 中可用的速比特定值)	L_{PA}	dB(A)	≤ 62							
允许的最高外壳温度		°C	+90							
		F	194							
环境温度		°C	-15 至 +40							
		F	5 至 104							
润滑			终生润滑							
旋转方向			输入输出同向							
防护级别			IP 65							
金属波纹管联轴器 (推荐的产品型号 - 使用 cymex® 选型验证)			BC2-01500AA055.000-X							
在应用端的联轴器孔径		mm	X = 050.000 - 080.000							
转动惯量 (输入端) 夹紧直径 [mm] 可提供微量优化版本	K	38	J_1	kgcm ²	50.8	33.9	27.9	22.2	22.2	19.2
				10 ⁻³ in.lb.s ²	45.0	30.0	24.7	19.7	19.7	17.0
	M	48	J_1	kgcm ²	58.2	41.2	35.3	29.6	29.6	26.5
				10 ⁻³ in.lb.s ²	51.5	36.5	31.2	26.2	26.2	23.5
	N	55	J_1	kgcm ²	65.7	49.7	44.0	38.5	38.5	35.4
				10 ⁻³ in.lb.s ²	58.1	44.0	38.9	34.1	34.1	31.3

请使用我们的选型软件 cymex® 来进行更详细的选型 - www.wittenstein-cymex.com

- a) 当最大 10% F_{2KMMax} 时
- b) 适用于标准夹紧尺寸
- c) 与输出轴或输出法兰的中心点有关
- d) 在更高的环境温度下, 请减少输入转速
- e) 光轴

1 级

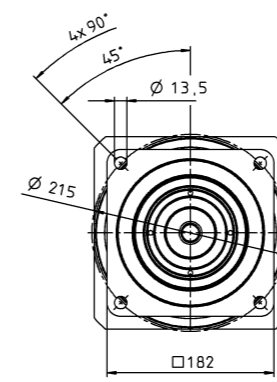
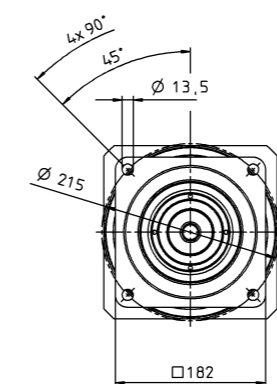
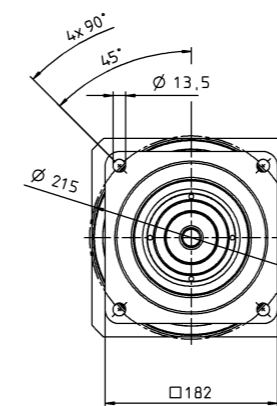
最大 38⁴⁾ (K)
夹紧直径

最大 48⁴⁾ (M)⁵⁾
夹紧直径

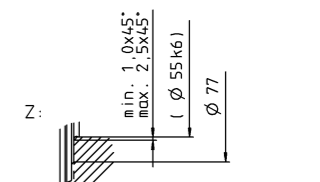
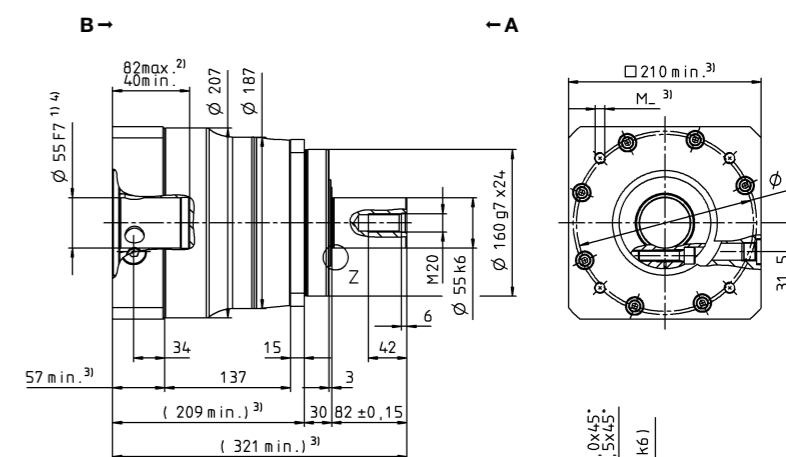
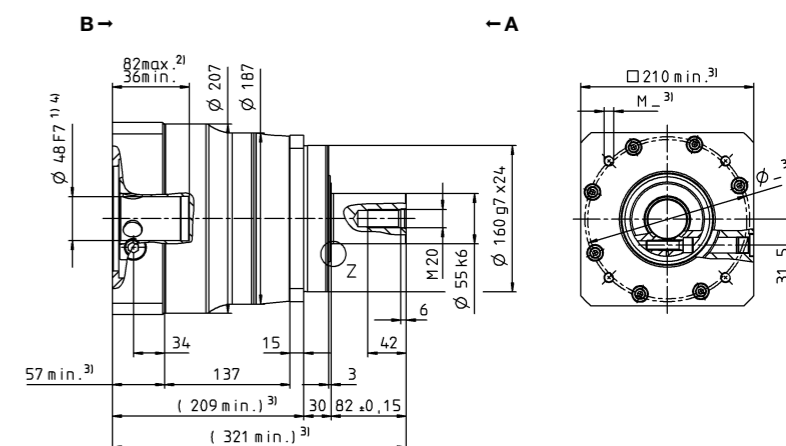
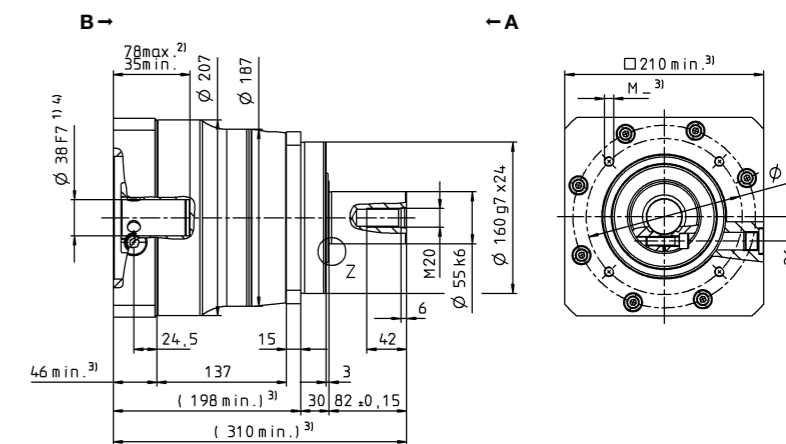
最大 55⁴⁾ (N)⁵⁾
夹紧直径

电机轴直径 [mm]

视图 A

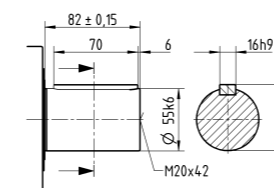


视图 B

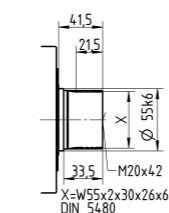


其他输出选项

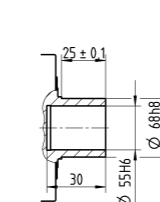
平键轴



渐开线花键轴 (DIN 5480)



贯穿式空心轴



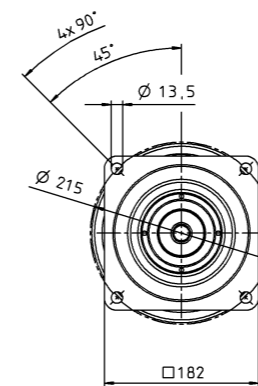
- 未注公差按照标准尺寸执行
- 1) 检查电机轴配合情况
- 2) 允许的最小/最大电机轴长度。如需选配更长的电机轴, 请与阿尔法联系。
- 3) 尺寸取决于电机
- 4) 电机轴直径较小时, 需配轴套, 轴套最小厚度为 1mm
- 5) 标准夹紧直径

		2 级													
速比	<i>i</i>		16	20	25	28	32	35	40	50	64	70	100		
最大转矩 a) b) e)	T_{2a}	Nm	1485	1485	1857	1485	1485	1857	1485	1857	1238	1356	1238		
		in.lb	13146	13146	16432	13146	13146	16432	13146	16432	10955	12000	10955		
最大加速转矩 b) e) (每小时最多循环 1000 次)	T_{2B}	Nm	1452	1452	1452	1452	1452	1452	1452	1452	1164	1356	1164		
		in.lb	12851	12851	12851	12851	12851	12851	12851	12851	10302	12002	10302		
额定转矩 (在 n_{2N} 时)	T_{2N}	Nm	1162	1162	1162	1162	1162	1162	1162	1162	931	1085	931		
		in.lb	10281	10281	10281	10281	10281	10281	10281	10281	8242	9600	8242		
紧急制动转矩 a) b) e) (齿轮箱工作寿命内允许 1000 次)	T_{2Not}	Nm	2750	2750	2750	2750	2750	2750	2750	2750	2750	2750	2750		
		in.lb	24340	24340	24340	24340	24340	24340	24340	24340	24340	24340	24340		
允许的平均输入转速 (在 T_{2N} 和 20°C 环境温度时) a)	n_{1N}	rpm	2700	2700	2700	2700	2700	2700	2700	2900	2900	3200	3400		
最大输入转速	n_{1Max}	rpm	5000	5000	5000	5000	5000	5000	5000	5000	5000	5000	5000		
空载运行平均扭矩 b) (在 $n_1 = 3000$ rpm 和 20 ° C 齿轮箱温度时)	T_{012}	Nm	4.7	3.9	3.6	3.3	3.3	2.8	2.2	1.9	2.2	1.8	1.8		
		in.lb	42	35	32	29	29	25	20	17	20	16	16		
最大回程间隙	j_t	arcmin	标准 ≤ 5 / 定制 ≤ 3												
扭转刚度 b)	C_{t21}	Nm/arcmin	175												
		in.lb/arcmin	1549												
最大轴向力 a)	F_{2AMax}	N	15570												
		lb _f	3503												
最大径向力 a)	F_{2GMMax}	N	15400												
		lb _f	3465												
最大侧倾力矩	M_{2KMMax}	Nm	1600												
		in.lb	14161												
满载效率	η	%	94												
寿命	L_n	h	> 20000												
		kg	36.4												
重量 (包含标准适配板)	m	lb _m	80.4												
		L_{PA}	dB(A)	≤ 58											
允许的最高外壳温度		°C	+90												
		F	194												
环境温度		°C	-15 至 +40												
		F	5 至 104												
润滑			终生润滑												
旋转方向			输入输出同向												
防护级别			IP 65												
金属波纹管联轴器 (推荐的产品型号 - 使用 cymex® 选型验证)			BC2-01500AA055.000-X												
在应用端的联轴器孔径		mm	X = 050.000 - 080.000												
转动惯量 (输入端) 夹紧直径 [mm] 可提供轻量化版本	G	24	J_i	kgcm ²	9.27	7.72	7.48	6.32	6.32	6.20	5.51	5.45	5.39	5.36	
				10 ⁻³ in.lb.s ²	8.20	6.83	6.62	5.59	5.59	5.49	4.88	4.82	4.82	4.77	4.74
				kgcm ²	12.4	10.9	10.6	9.48	9.48	9.36	8.67	9.68	8.55	8.55	8.52
				10 ⁻³ in.lb.s ²	11.0	9.63	9.42	8.39	8.39	8.28	7.67	8.57	7.57	7.57	7.54
	I	32	J_i	kgcm ²	13.5	12.0	11.7	10.6	10.6	10.4	9.74	9.68	9.63	9.60	
				10 ⁻³ in.lb.s ²	12.0	10.6	10.4	9.34	9.34	9.23	8.62	8.57	8.57	8.52	
				kgcm ²	28.1	26.6	26.3	25.2	25.2	25.1	24.4	24.3	24.3	24.3	
				10 ⁻³ in.lb.s ²	24.9	23.5	23.3	22.3	22.3	22.2	21.6	21.5	21.5	21.5	
	K	38	J_i	kgcm ²	28.1	26.6	26.3	25.2	25.2	25.1	24.4	24.3	24.3	24.3	
				10 ⁻³ in.lb.s ²	24.9	23.5	23.3	22.3	22.3	22.2	21.6	21.5	21.5		
				kgcm ²	28.1	26.6	26.3	25.2	25.2	25.1	24.4	24.3	24.3	24.3	
				10 ⁻³ in.lb.s ²	24.9	23.5	23.3	22.3	22.3	22.2	21.6	21.5	21.5		
	M	48	J_i	kgcm ²	28.1	26.6	26.3	25.2	25.2	25.1	24.4	24.3	24.3	24.3	
				10 ⁻³ in.lb.s ²	24.9	23.5	23.3	22.3	22.3	22.2	21.6	21.5	21.5		
				kgcm ²	28.1	26.6	26.3	25.2	25.2	25.1	24.4	24.3	24.3	24.3	
				10 ⁻³ in.lb.s ²	24.9	23.5	23.3	22.3	22.3	22.2	21.6	21.5	21.5		

请使用我们的选型软件 cymex® 来进行更详细的选型 - www.wittenstein-cymex.com

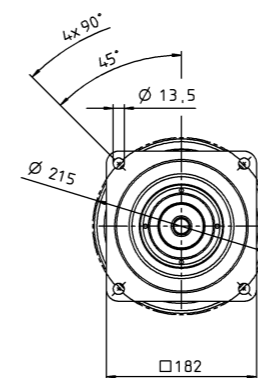
a) 当最大 10% F_{2OMax} 时
 b) 适用于标准夹紧尺寸
 c) 与输出轴或输出法兰的中心点有关
 d) 在更高的环境温度下, 请减少输入转速
 e) 光轴

视图 A

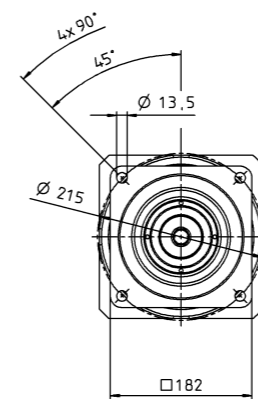


2 级

最大 24⁴⁾ (G)
夹紧直径



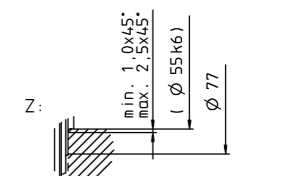
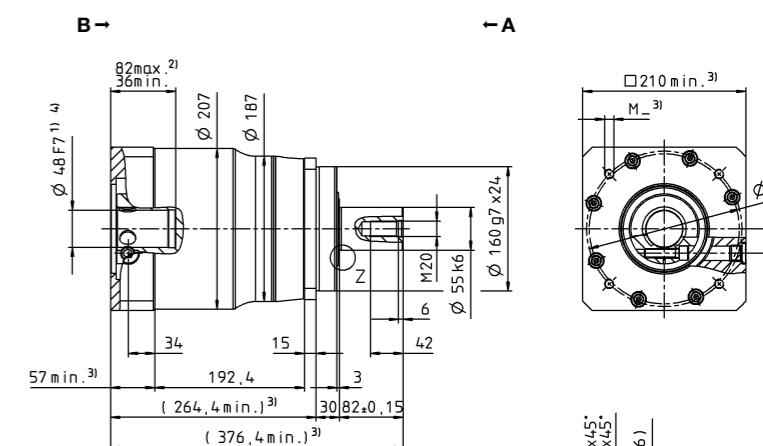
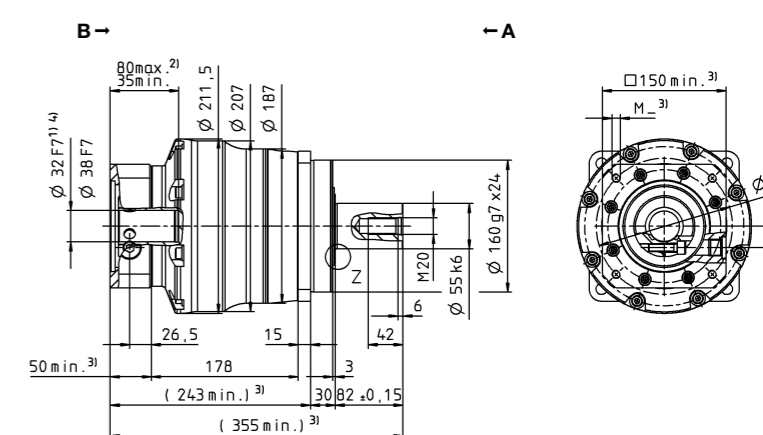
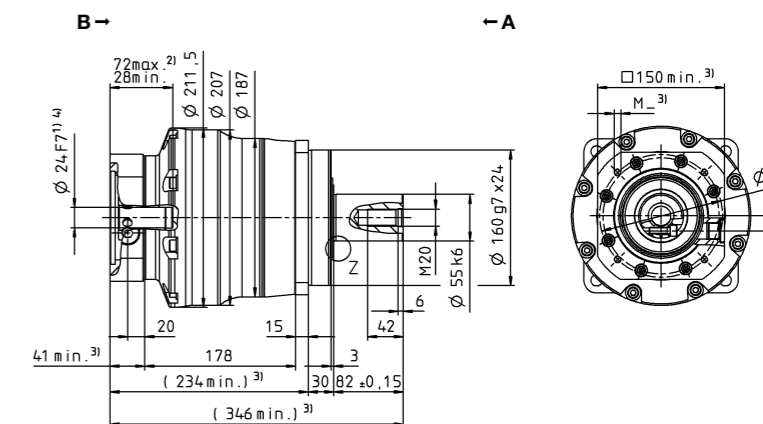
最大 32/38⁴⁾ (I/K⁵⁾
夹紧直径



电机轴直径 [mm]

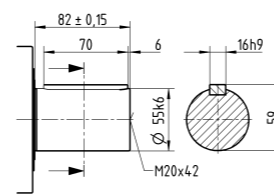
最大 48⁴⁾ (M)
夹紧直径

视图 B

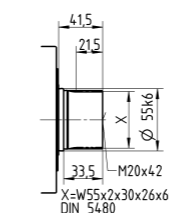


其他输出选项

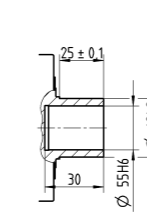
平键轴



渐开线花键轴 (DIN 5480)



贯穿式空心轴



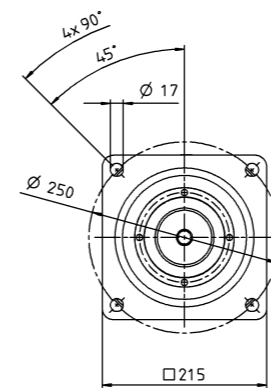
未注公差按照标准尺寸执行
 1) 检查电机轴配合情况
 2) 允许的最小/最大电机轴长度。如需选配更长的电机轴, 请与阿尔法联系。
 3) 尺寸取决于电机
 4) 电机轴直径较小时, 需配轴套, 轴套最小厚度为 1 mm
 5) 标准夹紧直径

		1 级						
速比	<i>i</i>		3	4	5	7	8	10
最大力矩 a) b) e)	T_{2a}	Nm	2560	4000	4000	3840	2800	2800
		in.lb	22658	35403	35403	33987	24782	24782
最大加速力矩 b) e) (每小时最多循环 1000 次)	T_{2B}	Nm	1920	3000	3000	2880	2280	2280
		in.lb	16994	26552	26552	25490	20180	20180
额定扭矩 (在 n_{2N} 时)	T_{2N}	Nm	1536	1895	1767	1731	1631	1708
		in.lb	13595	16772	15641	15323	14432	15122
紧急制动力矩 a) b) e) (齿轮箱工作寿命内允许 1000 次)	T_{2Not}	Nm	5900	5900	5900	5900	5900	5900
		in.lb	52220	52220	52220	52220	52220	52220
允许的平均输入转速 (在 T_{2a} 和 20°C 环境温度时) e)	n_{1N}	rpm	1200	1200	1500	1700	2000	2000
最大输入转速	n_{1Max}	rpm	3000	3000	3000	3000	3000	3000
空载运行平均扭矩 b) (在 $n_1 = 2000$ rpm 和 20 ° C 齿轮箱温度时)	T_{012}	Nm	26	19	15	8.8	8.8	6.4
		in.lb	227	164	129	78	78	57
最大回程间隙	j_t	arcmin	标准 ≤ 3 / 定制 ≤ 1					
扭转刚度 b)	C_{t21}	Nm/arcmin	400					
		in.lb/arcmin	3540					
最大轴向力 e)	F_{2AMax}	N	30000					
		lb _f	6750					
最大径向力 e)	F_{2QMax}	N	21000					
		lb _f	4725					
最大侧倾力矩	M_{2KMax}	Nm	3100					
		in.lb	27437					
满载效率	η	%	97					
寿命	L_n	h	> 20000					
重量 (包含标准适配板)	m	kg	56					
		lb _m	123.8					
运行噪音 (与速比和速度有关。 cymex® 中可用的速比特定值)	L_{PA}	dB(A)	≤ 64					
允许的最高外壳温度		°C	+90					
		F	194					
环境温度		°C	-15 至 +40					
		F	5 至 104					
润滑			终生润滑					
旋转方向			输入输出同向					
防护级别			IP 65					
金属波纹管联轴器 (推荐的产品型号 - 使用 cymex® 选型验证)			BC2-04000AA075.000-X					
在应用端的联轴器孔径		mm	X = 050.000 - 090.000					
转动惯量 (输入端) 夹紧直径 [mm] 可提供轻量化版本	N 55 J_1	kgcm ²	139	94.3	76.9	61.5	61.5	53.1
		10 ⁻³ in.lb.s ²	123	83.5	68.1	54.4	54.4	47.0

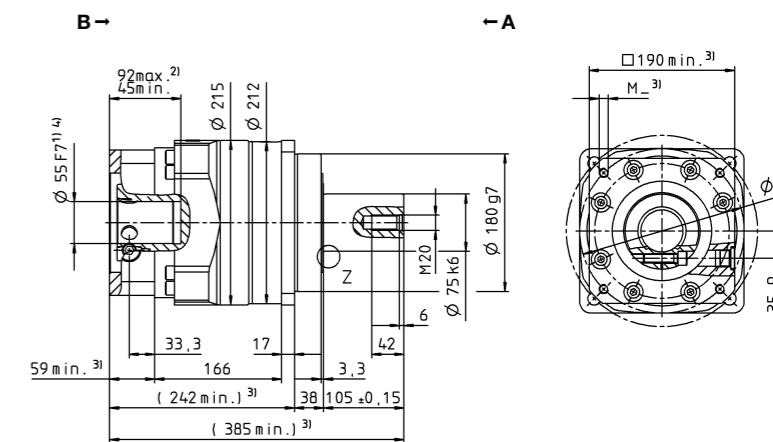
请使用我们的选型软件 cymex® 来进行更详细的选型 - www.wittenstein-cymex.com

- a) 当最大 10 % F_{2AMax} 时
- b) 适用于标准夹紧尺寸
- c) 与输出轴或输出法兰的中心点有关
- d) 在更高的环境温度下, 请减少输入转速
- e) 光轴

视图 A



视图 B



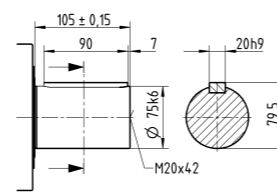
电机轴直径 [mm]

1 级

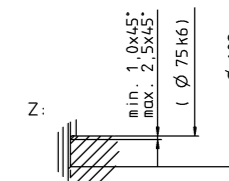
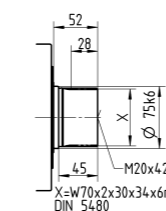
最大 55^{a)} (N)^{b)}
夹紧直径

其他输出选项

平键轴



渐开线花键轴 (DIN 5480)



- 未注公差按照标准尺寸执行
- 1) 检查电机轴配合情况
- 2) 允许的最小/最大电机轴长度。如需选配更长的电机轴, 请与阿尔法联系。
- 3) 尺寸取决于电机
- 4) 电机轴直径较小时, 需配轴套, 轴套最小厚度为 1 mm
- 5) 标准夹紧直径

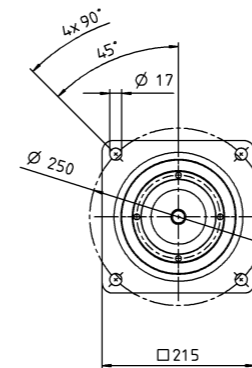
		2 级											
速比	<i>i</i>		16	20	25	28	32	35	40	50	64	70	100
最大力矩 a) b) e)	T_{2a}	Nm	3159	3159	3949	3159	3159	3840	2880	3600	2043	2457	2043
		in.lb	27958	27958	34947	27958	27958	33987	25490	31863	18081	21745	18081
最大加速力矩 b) e) (每小时最多循环 1000 次)	T_{2B}	Nm	2880	3000	3000	2880	2880	2880	2840	2880	2043	2457	2043
		in.lb	25490	26552	26552	25490	25490	25490	25136	25490	18081	21745	18081
额定扭矩 (在 n_{2N} 时)	T_{2N}	Nm	1274	1266	1567	1294	2200	1599	1358	1679	1634	1965	1634
		in.lb	11277	11205	13873	11452	19474	14150	12019	14861	14465	17396	14465
紧急制动力矩 a) b) e) (齿轮箱工作寿命内允许 1000 次)	T_{2Not}	Nm	5900	5900	5900	5900	5900	5900	5900	5900	5900	5900	5900
		in.lb	52220	52220	52220	52220	52220	52220	52220	52220	52220	52220	52220
允许的平均输入转速 (在 T_{2N} 和 20°C 环境温度时) a)	n_{1N}	rpm	2500	2500	2500	2500	2500	2500	2500	2500	3000	3000	
最大输入转速	n_{1Max}	rpm	4500	4500	4500	4500	4500	4500	4500	4500	4500	4500	4500
空载运行平均扭矩 b) (在 $n_1 = 2000$ rpm 和 20 ° C 齿轮箱温度时)	T_{012}	Nm	5.6	5.2	4.8	4.5	4.5	3.6	3.4	3.0	3.0	2.6	2.4
		in.lb	50	46	43	39	39	32	30	27	27	23	21
最大回程间隙	j_t	arcmin	标准 ≤ 5 / 定制 ≤ 3										
扭转刚度 b)	C_{t21}	Nm/arcmin	400										
		in.lb/arcmin	3540										
最大轴向力 a)	F_{2AMax}	N	30000										
		lb _f	6750										
最大径向力 a)	F_{2RMMax}	N	21000										
		lb _f	4725										
最大侧倾力矩	M_{2KMMax}	Nm	3100										
		in.lb	27437										
满载效率	η	%	94										
寿命	L_n	h	> 20000										
		kg	53										
重量 (包含标准适配板)	m	lb _m	117										
		L_{PA}	dB(A)	≤ 57									
允许的最高外壳温度		°C	+90										
环境温度		F	194										
		°C	-15 至 +40										
润滑		F	5 至 104										
			终生润滑										
旋转方向			输入输出同向										
防护级别			IP 65										
金属波纹管联轴器 (推荐的产品型号 - 使用 cymex® 选型验证)			BC2-04000AA075.000-X										
在应用端的联轴器孔径		mm	X = 050.000 - 090.000										
转动惯量 (输入端) 夹紧直径 [mm] 可提供轻量化版本	M 48 J_1	kgcm ²	34.5	31.5	30.8	30.0	30.0	29.7	28.5	28.3	28.3	28.1	28.0
		10 ⁻³ in.lb.s ²	30.5	27.9	27.3	26.6	26.6	26.3	25.2	25.0	25.0	24.9	24.8

请使用我们的选型软件 **cymex®** 来进行更详细的选型 - www.wittenstein-cymex.com

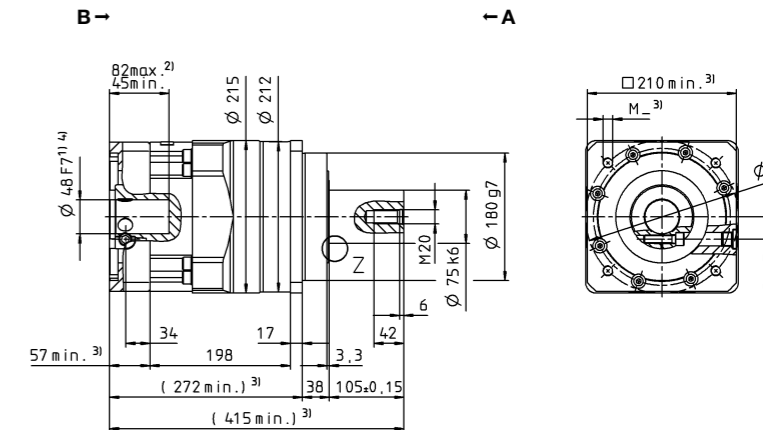
- a) 当最大 10 % F_{2AMax} 时
- b) 适用于标准夹紧尺寸
- c) 与输出轴或输出法兰的中心点有关
- d) 在更高的环境温度下, 请减少输入转速
- e) 光轴

视图 A

2 级
电机轴直径 [mm]
最大 48^{a)} (M)^{b)}
夹紧直径

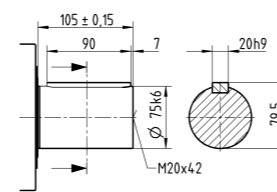


视图 B

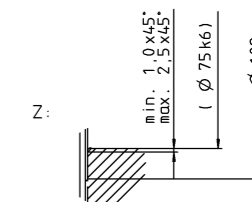
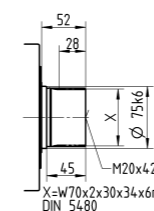


其他输出选项

平键轴



渐开线花键轴 (DIN 5480)



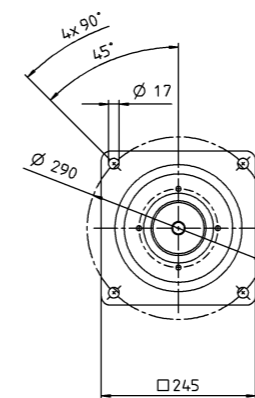
- 未注公差按照标准尺寸执行
- 1) 检查电机轴配合情况
- 2) 允许的最小/最大电机轴长度。如需选配更长的电机轴, 请与阿尔法联系。
- 3) 尺寸取决于电机
- 4) 电机轴直径较小时, 需配轴套, 轴套最小厚度为 1 mm
- 5) 标准夹紧直径

		2 级											
速比	<i>i</i>		16	20	25	28	32	35	40	50	64	70	100
最大力矩 a) b) e)	T_{2a}	Nm	5446	5446	5700	5446	5446	5700	5446	5700	3642	5700	3642
		in.lb	48202	48202	50450	48202	48202	50450	48202	50450	32236	50450	32236
最大加速力矩 b) e) (每小时最多循环 1000 次)	T_{2B}	Nm	5400	5400	5400	5400	5400	5400	4400	5160	3642	4730	3642
		in.lb	47794	47794	47794	47794	47794	47794	38944	45670	32236	41864	32236
额定扭矩 (在 n_{2N} 时)	T_{2N}	Nm	2658	2596	3198	2667	3754	3283	2803	3457	2914	3784	2914
		in.lb	23524	22976	28308	23607	33222	29060	24811	30600	25789	33491	25789
紧急制动力矩 a) b) e) (齿轮箱工作寿命内允许 1000 次)	T_{2Not}	Nm	8500	8500	8500	8500	8500	8500	8500	8500	6850	8500	6850
		in.lb	75232	75232	75232	75232	75232	75232	75232	75232	60628	75232	60628
允许的平均输入转速 (在 T_{2N} 和 20°C 环境温度时) a)	n_{1N}	rpm	2300	2500	2500	2500	2500	2500	2500	2500	2500	2800	2800
最大输入转速	n_{1Max}	rpm	4500	4500	4500	4500	4500	4500	4500	4500	4500	4500	4500
空载运行平均扭矩 b) (在 $n_1 = 2000$ rpm 和 20 ° C 齿轮箱温度时)	T_{012}	Nm	8.4	7.1	6.5	5.9	5.9	4.5	4.1	3.5	3.5	3.0	3.0
		in.lb	74	63	58	52	52	40	36	31	31	26	26
最大回程间隙	j_t	arcmin	标准 ≤ 5 / 定制 ≤ 3										
扭转刚度 b)	C_{t21}	Nm/arcmin	550										
		in.lb/arcmin	4868										
最大轴向力 a)	F_{2AMax}	N	33000										
		lb _f	7425										
最大径向力 a)	F_{2RMMax}	N	30000										
		lb _f	6750										
最大侧倾力矩	M_{2KMMax}	Nm	5000										
		in.lb	44254										
满载效率	η	%	94										
寿命	L_n	h	> 20000										
		kg	76										
重量 (包含标准适配板)	m	lb _m	168										
		L_{PA}	dB(A)	≤ 58									
允许的最高外壳温度		°C	+90										
		F	194										
环境温度		°C	-15 至 +40										
		F	5 至 104										
润滑			终生润滑										
旋转方向			输入输出同向										
防护级别			IP 65										
金属波纹管联轴器 (推荐的产品型号 - 使用 cymex® 选型验证)			BC2-06000AA085.000-X										
在应用端的联轴器孔径		mm	X = 060.000 - 140.000										
转动惯量 (输入端) 夹紧直径 [mm] 可提供轻量化版本	M 48 J_1	kgcm ²	39.2	34.6	33.2	30.5	30.5	29.7	28.2	27.9	27.6	27.6	27.5
		10 ⁻³ in.lb.s ²	34.7	30.6	29.4	27.0	27.0	26.3	25.0	24.7	24.4	24.4	24.3

请使用我们的选型软件 **cymex®** 来进行更详细的选型 - www.wittenstein-cymex.com

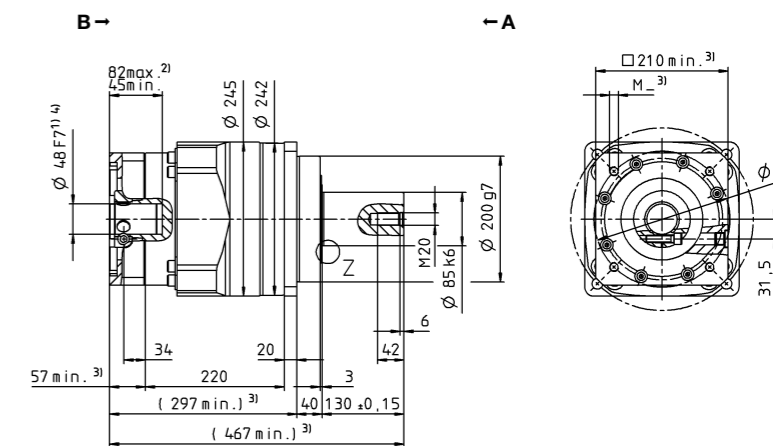
- a) 当最大 10 % F_{2AMax} 时
- b) 适用于标准夹紧尺寸
- c) 与输出轴或输出法兰的中心点有关
- d) 在更高的环境温度下, 请减少输入转速
- e) 光轴

视图 A



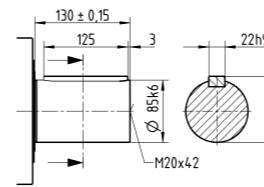
2 级
电机轴直径 [mm]
最大 48^{a)} (M)^{b)}
夹紧直径

视图 B

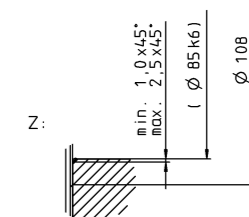
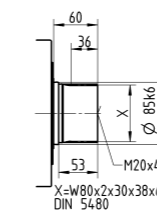


其他输出选项

平键轴



渐开线花键轴 (DIN 5480)



未注公差按照标准尺寸执行

- 1) 检查电机轴配合情况
- 2) 允许的最小/最大电机轴长度。如需选配更长的电机轴, 请与阿尔法联系。
- 3) 尺寸取决于电机
- 4) 电机轴直径较小时, 需配轴套, 轴套最小厚度为 1 mm
- 5) 标准夹紧直径

		1 级							
速比	<i>i</i>		3	4	5	7	8	10	
最大力矩 a) b) e)	T_{2a}	Nm	68	90	90	90	70	70	
		in.lb	602	797	797	797	620	620	
最大加速力矩 b) e) (每小时最多循环 1000 次)	T_{2B}	Nm	68	90	90	90	70	70	
		in.lb	602	797	797	797	620	620	
额定扭矩 (在 n_{1N} 时)	T_{2N}	Nm	41	51	51	52	50	53	
		in.lb	362	448	447	459	441	468	
紧急制动力矩 a) b) e) (齿轮箱工作寿命内允许 1000 次)	T_{2Not}	Nm	139	185	250	250	213	213	
		in.lb	1230	1640	2213	2213	1885	1885	
允许的平均输入转速 (在 T_{2N} 和 20°C 环境温度时) a)	n_{1N}	rpm	4500	4500	4500	4500	4500	4500	
最大输入转速	n_{1Max}	rpm	6000	6000	6000	6000	6000	6000	
空载运行平均扭矩 b) (在 $n_1 = 3000$ rpm 和 20 °C 齿轮箱温度时)	T_{012}	Nm	1.1	0.88	0.72	0.49	0.42	0.40	
		in.lb	9.9	7.8	6.4	4.3	3.7	3.5	
最大回程间隙	j_t	arcmin	标准 ≤ 6 / 定制 ≤ 4						
扭转刚度 b)	C_{t21}	Nm/arcmin	10						
		in.lb/arcmin	89						
最大轴向力 a)	F_{2AMax}	N	3350						
		lb _f	754						
最大径向力 a)	F_{2RMMax}	N	4200						
		lb _f	945						
最大侧倾力矩	M_{2KMMax}	Nm	236						
		in.lb	2089						
满载效率	η	%	98.5						
寿命	L_n	h	> 30000						
重量 (包含标准适配板)	m	kg	3.9						
		lb _m	8.6						
运行噪音 (与速比和速度有关。 cymex® 中可用的速比特定值)	L_{PA}	dB(A)	≤ 59						
允许的最高外壳温度		°C	+90						
		F	194						
环境温度		°C	-15 至 +40						
		F	5 至 104						
润滑			终生润滑						
旋转方向			输入输出同向						
防护级别			IP 65						
金属波纹联轴器 (推荐的产品型号 - 使用 cymex® 选型验证)			BC2-00080AA022.000-X						
在应用端的联轴器孔径		mm	X = 014.000 - 042.000						
转动惯量 (输入端) 夹紧直径 [mm]	E 19	J_1	kgcm ²	1.03	0.78	0.68	0.59	0.54	0.54
			10 ⁻³ in.lb.s ²	0.91	0.69	0.60	0.52	0.48	0.48
	G 24	J_1	kgcm ²	2.40	2.15	2.05	1.96	1.91	1.91
			10 ⁻³ in.lb.s ²	2.12	1.90	1.81	1.73	1.69	1.69

请使用我们的选型软件 cymex® 来进行更详细的选型 - www.wittenstein-cymex.com

- a) 当最大 10 % F_{2AMax} 时
- b) 适用于标准夹紧尺寸
- c) 与输出轴或输出法兰的中心点有关
- d) 在更高的环境温度下, 请减少输入转速
- e) 光轴

视图 A

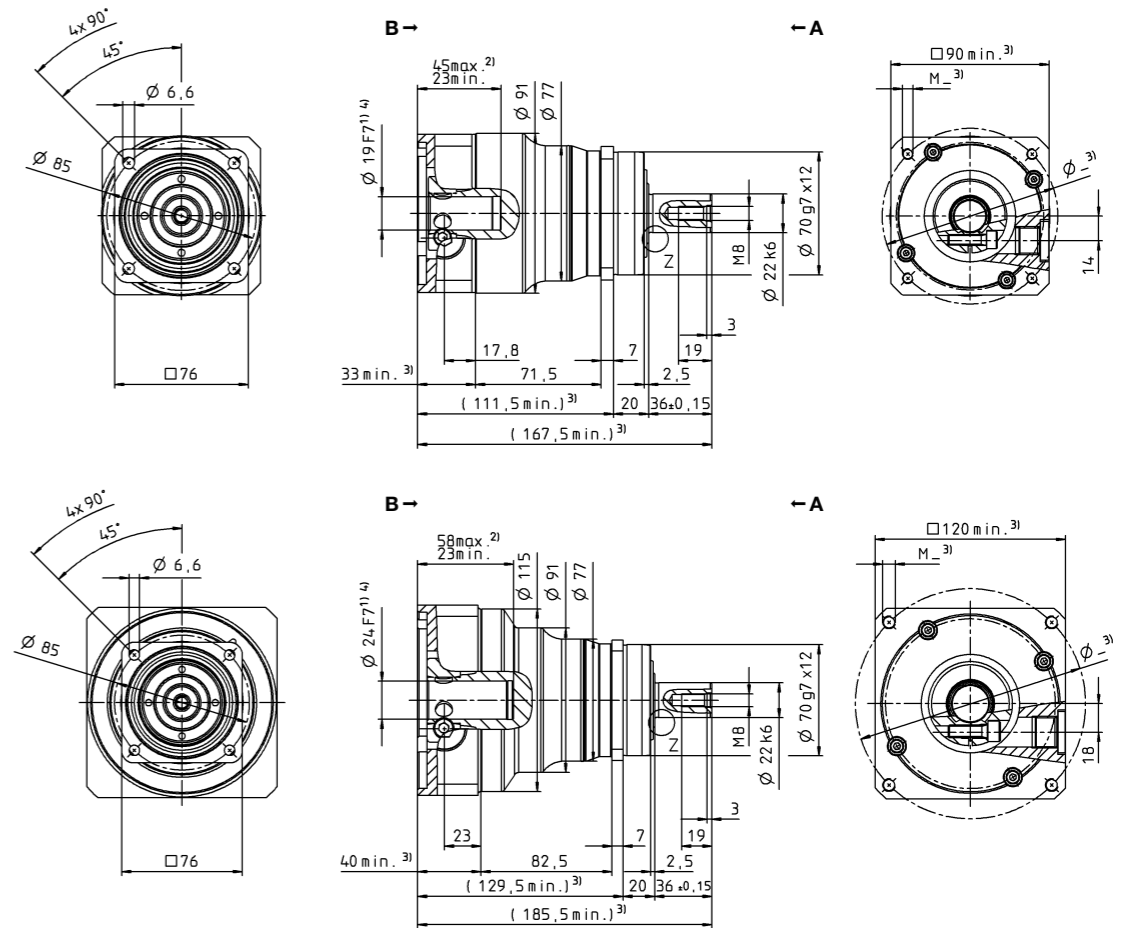
视图 B

1 级

最大 19^{d)} (E)^{e)}
夹紧直径

电机轴直径 [mm]

最大 24^{d)} (G)
夹紧直径

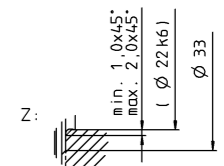
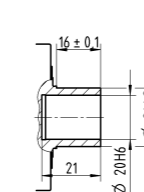
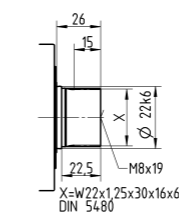
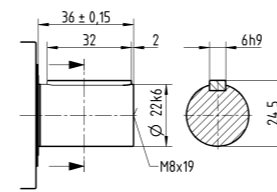


其他输出选项

平键轴

渐开线花键轴 (DIN 5480)

贯穿式空心轴



未注公差按照标准尺寸执行

- 1) 检查电机轴配合情况
- 2) 允许的最小/最大电机轴长度。如需选配更长的电机轴, 请与阿尔法联系。
- 3) 尺寸取决于电机
- 4) 电机轴直径较小时, 需配轴套, 轴套最小厚度为 1 mm
- 5) 标准夹紧直径

		2 级												
速比	<i>i</i>		16	20	25	28	32	35	40	50	64	70	100	
最大转矩 a) b) e)	T_{2a}	Nm	90	90	90	90	90	90	90	90	70	90	70	
		in.lb	797	797	797	797	797	797	797	797	620	797	620	
最大加速转矩 b) e) (每小时最多循环 1000 次)	T_{2B}	Nm	90	90	90	90	90	90	90	90	70	90	70	
		in.lb	797	797	797	797	797	797	797	797	620	797	620	
额定转矩 (在 n_{2N} 时)	T_{2N}	Nm	62	62	72	65	72	72	65	72	56	72	56	
		in.lb	552	553	637	572	637	637	574	637	496	637	496	
紧急制动转矩 a) b) e) (齿轮箱工作寿命内允许 1000 次)	T_{2Not}	Nm	250	250	250	250	250	250	250	250	213	250	213	
		in.lb	2213	2213	2213	2213	2213	2213	2213	2213	1885	2213	1885	
允许的平均输入转速 (在 T_{2N} 和 20°C 环境温度时) a)	n_{1N}	rpm	4500	4500	4500	4500	4500	4500	4500	4500	4500	4500	4500	
最大输入转速	n_{1Max}	rpm	6000	6000	6000	6000	6000	6000	6000	6000	6000	6000	6000	
空载运行平均扭矩 b) (在 $n_1 = 3000$ rpm 和 20 ° C 齿轮箱温度时)	T_{012}	Nm	0.36	0.24	0.18	0.18	0.17	0.16	0.16	0.16	0.16	0.15	0.14	
		in.lb	3.2	2.1	1.6	1.6	1.5	1.4	1.4	1.4	1.4	1.3	1.2	
最大回程间隙	j_t	arcmin	标准 ≤ 8 / 定制 ≤ 6											
扭转刚度 b)	C_{t21}	Nm/arcmin	10											
		in.lb/arcmin	89											
最大轴向力 a)	F_{2AMax}	N	3350											
		lb _f	754											
最大径向力 a)	F_{2RMMax}	N	4200											
		lb _f	945											
最大侧倾力矩	M_{2KMMax}	Nm	236											
		in.lb	2089											
满载效率	η	%	96.5											
寿命	L_n	h	> 30000											
		kg	3.6											
重量 (包含标准适配板)	m	lb _m	8.0											
		L_{PA}	dB(A)	≤ 55										
允许的最高外壳温度		°C	+90											
环境温度		F	194											
		°C	-15 至 +40											
润滑		F	5 至 104											
			终生润滑											
旋转方向			输入输出同向											
防护级别			IP 65											
金属波纹管联轴器 (推荐的产品型号 - 使用 cymex® 选型验证)			BC2-00080AA022.000-X											
在应用端的联轴器孔径		mm	X = 014.000 - 042.000											
转动惯量 (输入端) 夹紧直径 [mm]	C	14	J_1	kgcm ²	0.23	0.20	0.20	0.18	0.18	0.18	0.16	0.16	0.16	0.16
				10 ⁻³ in.lb.s ²	0.20	0.18	0.18	0.16	0.16	0.16	0.14	0.14	0.14	0.14
	E	19	J_1	kgcm ²	0.55	0.53	0.52	0.50	0.50	0.50	0.49	0.49	0.49	0.49
				10 ⁻³ in.lb.s ²	0.49	0.47	0.46	0.44	0.44	0.44	0.43	0.43	0.43	0.43

请使用我们的选型软件 cymex® 来进行更详细的选型 - www.wittenstein-cymex.com

- a) 当最大 10 % F_{2MMax} 时
- b) 适用于标准夹紧尺寸
- c) 与输出轴或输出法兰的中心点有关
- d) 在更高的环境温度下, 请减少输入转速
- e) 光轴

视图 A

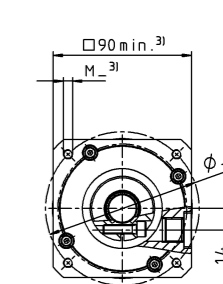
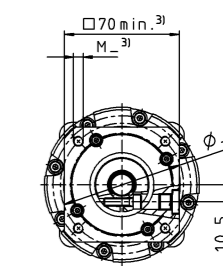
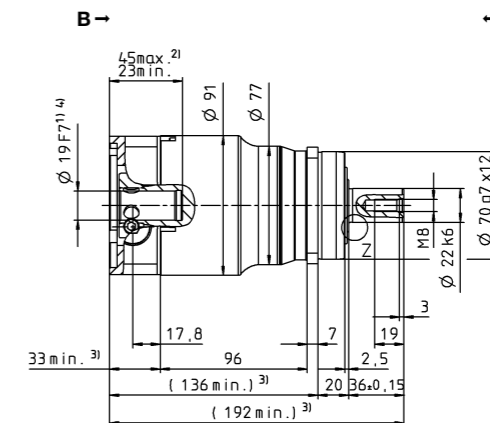
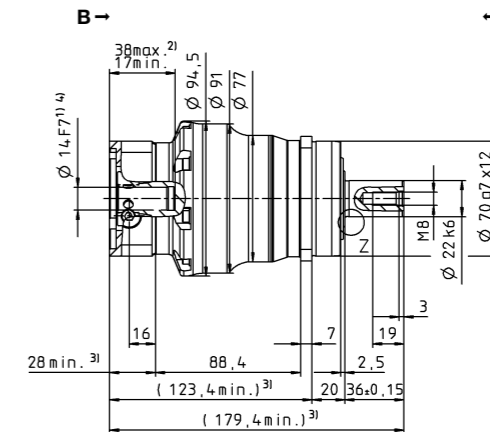
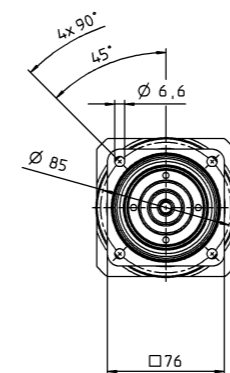
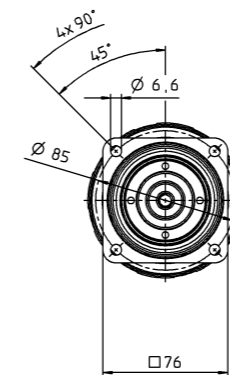
视图 B

2 级

最大 14^{a)} (C)^{b)}
夹紧直径

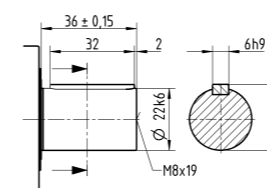
电机轴直径 [mm]

最大 19^{a)} (E)
夹紧直径

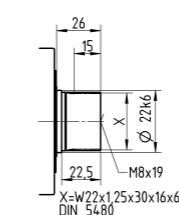


其他输出选项

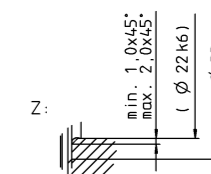
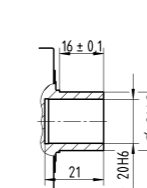
平键轴



渐开线花键轴 (DIN 5480)



贯穿式空心轴



- 未注公差按照标准尺寸执行
- 1) 检查电机轴配合情况
- 2) 允许的最小/最大电机轴长度。如需选配更长的电机轴, 请与阿尔法联系。
- 3) 尺寸取决于电机
- 4) 电机轴直径较小时, 需配轴套, 轴套最小厚度为 1 mm
- 5) 标准夹紧直径

速比	i	标准版 MC						低摩擦版 L							
		3	4	5	7	8	10	3	4	5	7	8	10		
最大力矩 a) b) e)	T _{2a}	Nm	180	240	240	240	180	180	180	240	240	240	180	180	
		in.lb	1593	2124	2124	2124	1593	1593	1593	2124	2124	2124	1593	1593	
最大加速力矩 b) e) (每小时最多循环 1000 次)	T _{2B}	Nm	180	240	240	240	180	180	180	240	240	240	180	180	
		in.lb	1593	2124	2124	2124	1593	1593	1593	2124	2124	2124	1593	1593	
额定扭矩 (在 n _{2N} 时)	T _{2N}	Nm	76	95	91	93	93	97	76	95	91	93	93	97	
		in.lb	677	838	806	823	821	861	677	838	806	823	821	861	
紧急制动力矩 a) b) e) (齿轮箱工作寿命内允许 1000 次)	T _{2Not}	Nm	454	625	625	625	599	599	454	625	625	625	599	599	
		in.lb	4016	5532	5532	5532	5302	5302	4016	5532	5532	5532	5302	5302	
允许的平均输入转速 (在 T _{2N} 和 20°C 环境温度时) a)	n _{1N}	rpm	3500	4000	4500	4500	4500	4500	3500	4000	4500	4500	4500		
最大输入转速	n _{1Max}	rpm	6000	6000	6000	6000	6000	6000	6000	6000	6000	6000	6000		
空载运行平均扭矩 b) (在 n ₁ = 3000 rpm 和 20 ° C 齿轮箱温度时)	T ₀₁₂	Nm	2.0	1.8	1.4	0.84	0.78	0.64	0.9	0.8	0.6	0.5	0.4	0.4	
		in.lb	17	16	12	7.4	6.9	5.7	8.0	7.1	5.3	4.4	3.5	3.5	
最大回程间隙	j _t	arcmin	标准 ≤ 4 / 定制 ≤ 2												
扭转刚度 b)	C _{t21}	Nm/arcmin	31												
		in.lb/arcmin	274												
最大轴向力 a)	F _{2AMax}	N	5650						2000						
		lb _f	1271						450						
最大径向力 a)	F _{2QMax}	N	6600						1000						
		lb _f	1485						225						
最大侧倾力矩	M _{2KMax}	Nm	487						72						
		in.lb	4310						637						
满载效率	η	%	98.5						99						
寿命	L _n	h	> 30000												
		kg	7.7												
重量 (包含标准适配板)	m	lb _m	17												
		L _{PA}	dB(A)												
运行噪音 (与速比和速度有关。 cymex® 中可用的速比特定值)			≤ 58												
允许的最高外壳温度		°C	+90												
环境温度		F	194												
		°C	-15 至 +40												
环境湿度		F	5 至 104												
			终生润滑												
旋转方向			输入输出同向												
防护级别			IP 65						IP 52						
金属波纹管联轴器 (推荐的产品型号 - 使用 cymex® 选型验证)			BC2-00300AA032.000-X												
在应用端的联轴器孔径		mm	X = 024.000 - 060.000												
转动惯量 (输入端) 夹紧直径 [mm]	G 24	J _i	kgcm ²	3.99	3.04	2.61	2.29	2.26	2.07	3.99	3.04	2.61	2.29	2.26	2.07
			10 ⁻³ in.lb.s ²	3.53	2.69	2.31	2.03	2.00	1.83	3.53	2.69	2.31	2.03	2.00	1.83
	K 38	J _i	kgcm ²	11.1	10.1	9.68	9.36	9.55	9.14	11.1	10.1	9.68	9.36	9.55	9.14
			10 ⁻³ in.lb.s ²	9.82	8.94	8.57	8.28	8.45	8.09	9.82	8.45	8.57	8.28	8.45	8.09

请使用我们的选型软件 cymex® 来进行更详细的选型 - www.wittenstein-cymex.com

- a) 当最大 10 % F_{2QMax} 时
- b) 适用于标准夹紧尺寸
- c) 与输出轴或输出法兰的中心点有关
- d) 在更高的环境温度下, 请减少输入转速
- e) 光轴

视图 A

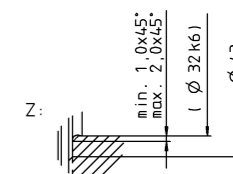
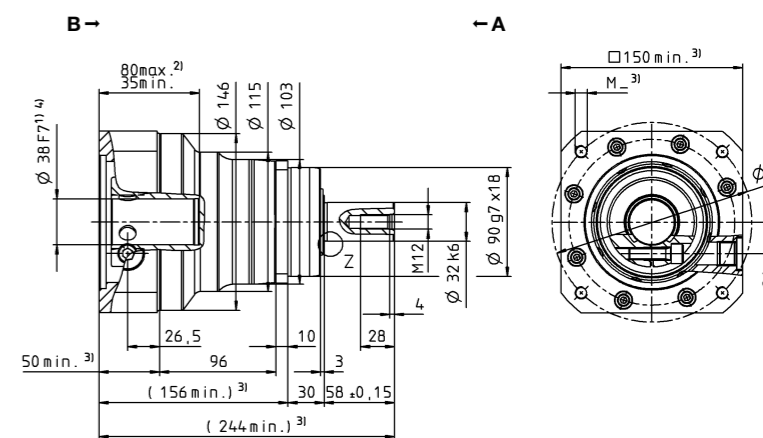
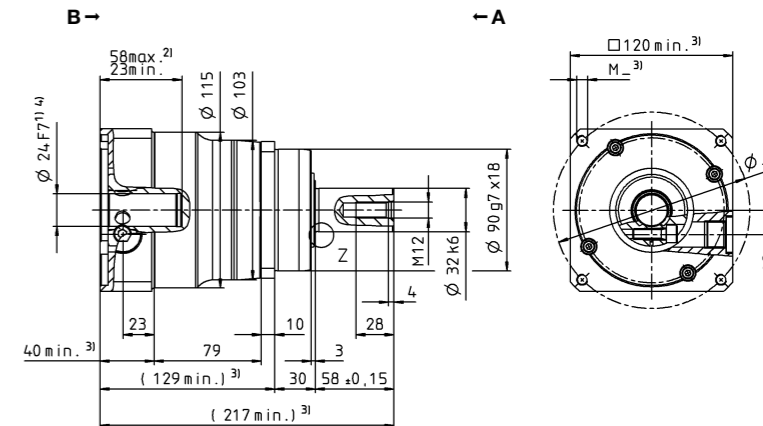
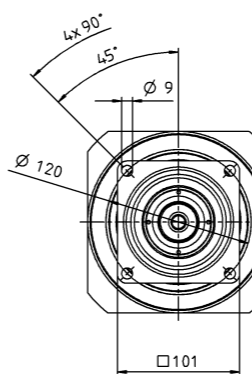
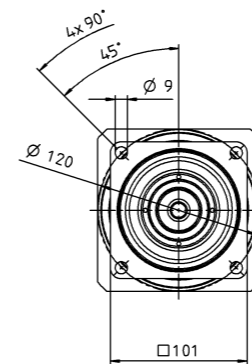
视图 B

1 级

最大 24^{a)} (G)^{b)}
夹紧直径

电机轴直径 [mm]

最大 38^{a)} (K)
夹紧直径

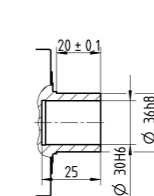
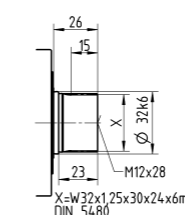
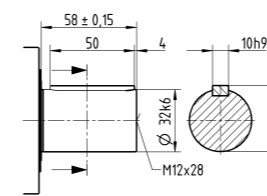


其他输出选项

平键轴

渐开线花键轴 (DIN 5480)

贯穿式空心轴



未注公差按照标准尺寸执行

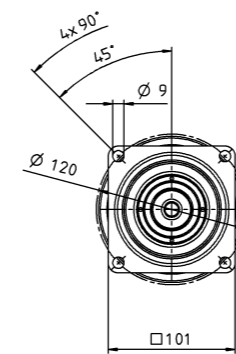
- 1) 检查电机轴配合情况
- 2) 允许的最小/最大电机轴长度。如需选配更长的电机轴, 请与阿尔法联系。
- 3) 尺寸取决于电机
- 4) 电机轴直径较小时, 需配轴套, 轴套最小厚度为 1 mm
- 5) 标准夹紧直径

		2 级												
速比	<i>i</i>		16	20	25	28	32	35	40	50	64	70	100	
最大力矩 a) b) e)	T_{2a}	Nm	240	240	240	240	240	240	240	240	180	240	180	
		in.lb	2124	2124	2124	2124	2124	2124	2124	2124	1593	2124	1593	
最大加速力矩 b) e) (每小时最多循环 1000 次)	T_{2B}	Nm	240	240	240	240	240	240	240	240	180	240	180	
		in.lb	2124	2124	2124	2124	2124	2124	2124	2124	1593	2124	1593	
额定扭矩 (在 n_{2N} 时)	T_{2N}	Nm	138	148	149	164	141	164	183	182	144	189	144	
		in.lb	1221	1313	1322	1453	1251	1450	1617	1614	1275	1673	1275	
紧急制动力矩 a) b) e) (齿轮箱工作寿命内允许 1000 次)	T_{2Not}	Nm	625	625	625	625	625	625	625	625	599	625	599	
		in.lb	5532	5532	5532	5532	5532	5532	5532	5532	5302	5532	5302	
允许的平均输入转速 (在 T_{2N} 和 20°C 环境温度时) a)	n_{1N}	rpm	4500	4500	4500	4500	4500	4500	4500	4500	4500	4500	4500	
最大输入转速	n_{1Max}	rpm	6000	6000	6000	6000	6000	6000	6000	6000	6000	6000	6000	
空载运行平均扭矩 b) (在 $n_1 = 3000$ rpm 和 20 ° C 齿轮箱温度时)	T_{012}	Nm	0.52	0.53	0.48	0.43	0.38	0.28	0.40	0.25	0.25	0.20	0.19	
		in.lb	4.6	4.7	4.2	3.8	3.4	2.5	3.5	2.2	2.2	1.8	1.7	
最大回程间隙	j_t	arcmin	标准 ≤ 6 / 定制 ≤ 4											
扭转刚度 b)	C_{t21}	Nm/arcmin	31											
		in.lb/arcmin	274											
最大轴向力 a)	F_{2AMax}	N	5650											
		lb _f	1271											
最大径向力 a)	F_{2RMMax}	N	6600											
		lb _f	1485											
最大侧倾力矩	M_{2KMMax}	Nm	487											
		in.lb	4310											
满载效率	η	%	96.5											
寿命	L_n	h	> 30000											
		kg	7.9											
重量 (包含标准适配板)	m	lb _m	17.5											
		L_{PA}	dB(A)	≤ 56										
运行噪音 (与速比和速度有关。 cymex® 中可用的速比特定值)		°C	+90											
允许的最高外壳温度		F	194											
环境温度		°C	-15 至 +40											
		F	5 至 104											
润滑			终生润滑											
旋转方向			输入输出同向											
防护级别			IP 65											
金属波纹管联轴器 (推荐的产品型号 - 使用 cymex® 选型验证)			BC2-00300AA032.000-X											
在应用端的联轴器孔径		mm	X = 024.000 - 060.000											
转动惯量 (输入端) 夹紧直径 [mm]	E 19	J_1	kgcm ²	0.81	0.70	0.68	0.60	0.43	0.59	0.55	0.54	0.38	0.54	0.54
			10 ⁻³ in.lb.s ²	0.72	0.62	0.60	0.53	0.38	0.52	0.49	0.48	0.34	0.48	0.48
	G 24	J_1	kgcm ²	2.18	2.07	2.05	1.97	2.06	1.96	1.92	1.91	1.91	1.91	1.91
			10 ⁻³ in.lb.s ²	1.93	1.83	1.81	1.74	1.82	1.73	1.70	1.69	1.69	1.69	1.69

请使用我们的选型软件 cymex® 来进行更详细的选型 - www.wittenstein-cymex.com

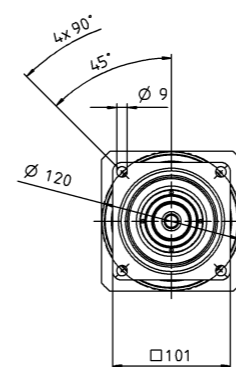
- a) 当最大 10 % F_{2MMax} 时
- b) 适用于标准夹紧尺寸
- c) 与输出轴或输出法兰的中心点有关
- d) 在更高的环境温度下, 请减少输入转速
- e) 光轴

视图 A



2 级

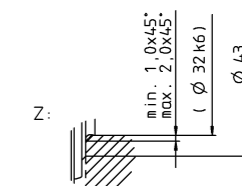
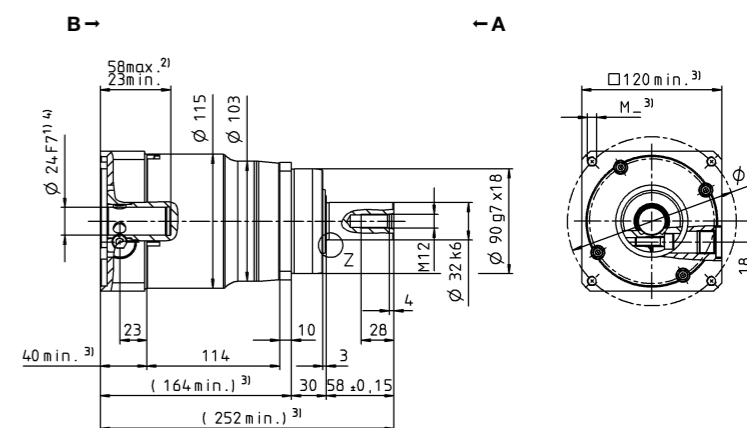
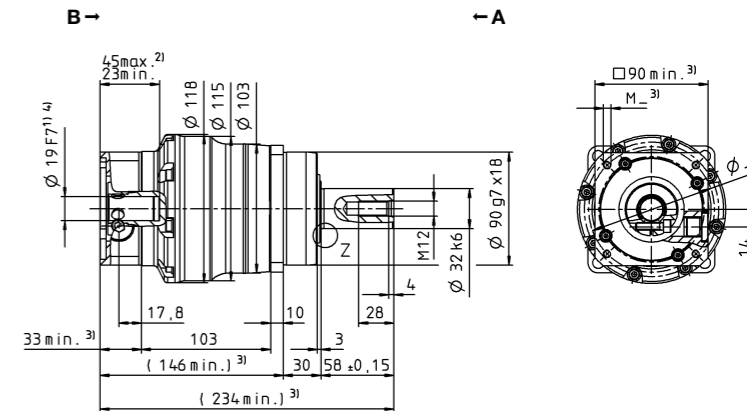
最大 19^{a)} (E)^{b)}
夹紧直径



电机轴直径 [mm]

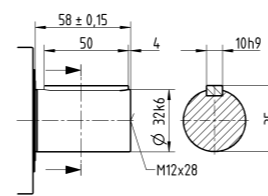
最大 24^{a)} (G)
夹紧直径

视图 B

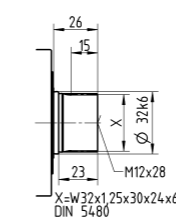


其他输出选项

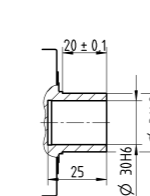
平键轴



渐开线花键轴 (DIN 5480)



贯穿式空心轴



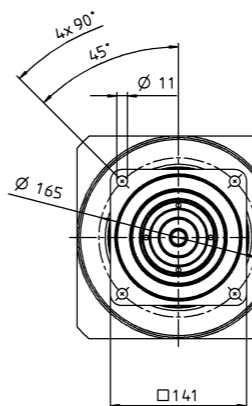
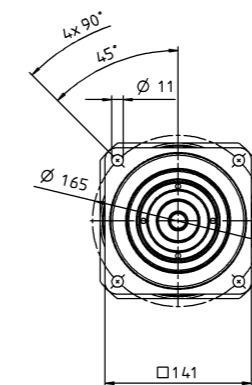
- 未注公差按照标准尺寸执行
- 1) 检查电机轴配合情况
- 2) 允许的最小/最大电机轴长度。如需选配更长的电机轴, 请与阿尔法联系。
- 3) 尺寸取决于电机
- 4) 电机轴直径较小时, 需配轴套, 轴套最小厚度为 1 mm
- 5) 标准夹紧直径

速比	i	标准版 MC						低摩擦版 L						
		3	4	5	7	8	10	3	4	5	7	8	10	
最大扭矩 a) b) e)	T _{2a}	Nm	310	480	480	480	380	380	310	480	480	480	380	380
		in.lb	2744	4248	4248	4248	3363	3363	2744	4248	4248	4248	3363	3363
最大加速力矩 b) e) (每小时最多循环 1000 次)	T _{2B}	Nm	310	480	480	480	380	380	310	480	480	480	380	380
		in.lb	2744	4248	4248	4248	3363	3363	2744	4248	4248	4248	3363	3363
额定扭矩 (在 n _{2N} 时)	T _{2N}	Nm	127	195	182	187	186	195	127	195	182	187	186	195
		in.lb	1122	1730	1612	1656	1644	1727	1122	1730	1612	1656	1644	1727
紧急制动力矩 a) b) e) (齿轮箱工作寿命内允许 1000 次)	T _{2Not}	Nm	1250	1350	1350	1350	1250	1250	1250	1350	1350	1350	1250	1250
		in.lb	11064	11949	11949	11949	11064	11064	11064	11949	11949	11949	11064	11064
允许的平均输入转速 (在 T _{2N} 和 20°C 环境温度时) a)	n _{1N}	rpm	3000	3500	4500	4500	4500	3000	3500	4500	4500	4500	4500	
最大输入转速	n _{1Max}	rpm	6000	6000	6000	6000	6000	6000	6000	6000	6000	6000	6000	
空载运行平均扭矩 b) (在 n ₁ = 3000 rpm 和 20 ° C 齿轮箱温度时)	T ₀₁₂	Nm	4.1	3.5	3.0	2.2	1.8	1.7	2.0	1.5	1.2	1.0	0.9	0.9
		in.lb	36	31	27	20	16	15	18	13	11	8.9	8.0	8.0
最大回程间隙	j _t	arcmin	标准 ≤ 4 / 定制 ≤ 2											
扭转刚度 b)	C _{t21}	Nm/arcmin	53											
		in.lb/arcmin	469											
最大轴向力 a)	F _{2AMax}	N	9870						3000					
		lb _f	2221						675					
最大径向力 a)	F _{2QMax}	N	9900						1200					
		lb _f	2228						270					
最大侧倾力矩	M _{2KMax}	Nm	952						110					
		in.lb	8426						974					
满载效率	η	%	98.5						99					
寿命	L _n	h	> 30000											
		kg	17.2											
重量 (包含标准适配板)	m	lb _m	38											
		dB(A)	≤ 59											
运行噪音 (与速比和速度有关。 cymex® 中可用的速比特定值)	L _{PA}	°C	+90											
允许的最高外壳温度	F	°C	-15 至 +40											
环境温度	F	°C	-15 至 +40											
		F	5 至 104											
润滑			终生润滑											
旋转方向			输入输出同向											
防护级别			IP 65						IP 52					
金属波纹管联轴器 (推荐的产品型号 - 使用 cymex® 选型验证)			BC2-00500AA040.000-X											
在应用端的联轴器孔径		mm	X = 035.000 - 060.000											
转动惯量 (输入端) 夹紧直径 [mm]	K 38 J _i	kgcm ²	14.9	12.1	11.0	10.1	10.1	9.5	14.9	12.1	11.0	10.1	10.1	9.5
		10 ⁻³ in.lb.s ²	13.2	10.7	9.7	8.9	8.9	8.4	13.2	10.7	9.7	8.9	8.9	8.4
	M 48 J _i	kgcm ²	29.5	26.7	25.6	24.7	24.7	24.2	29.5	26.7	25.6	24.7	24.7	24.2
		10 ⁻³ in.lb.s ²	26.1	23.6	22.7	21.9	21.9	21.4	26.1	23.6	22.7	21.9	21.9	21.4

请使用我们的选型软件 cymex® 来进行更详细的选型 - www.wittenstein-cymex.com

- a) 当最大 10% F_{2QMax} 时
- b) 适用于标准夹紧尺寸
- c) 与输出轴或输出法兰的中心点有关
- d) 在更高的环境温度下, 请减少输入转速
- e) 光轴

视图 A



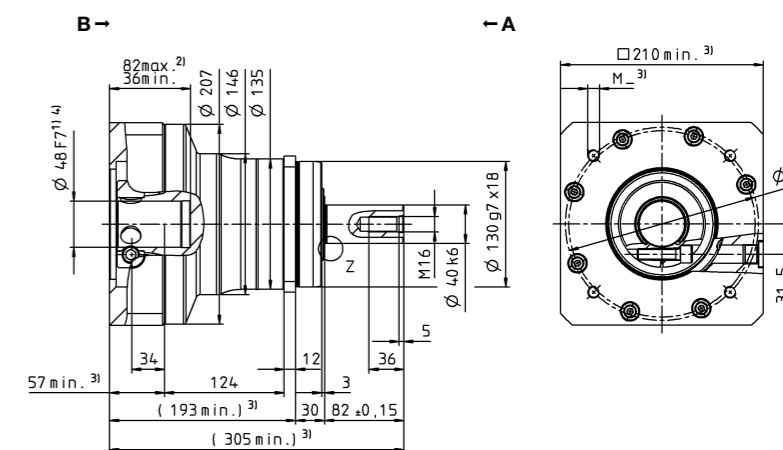
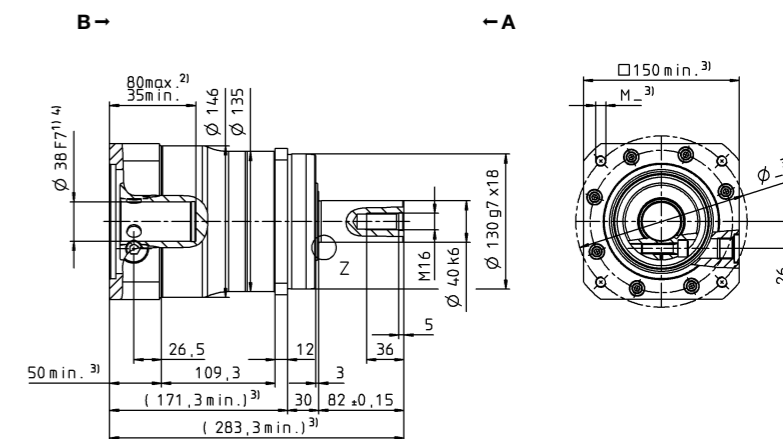
1 级

最大 38⁽⁴⁾ (K)⁽⁵⁾
夹紧直径

电机轴直径 [mm]

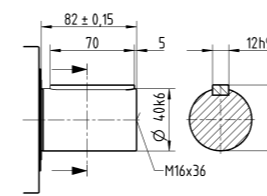
最大 48⁽⁴⁾ (M)
夹紧直径

视图 B

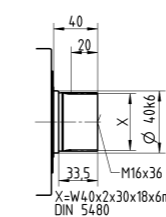


其他输出选项

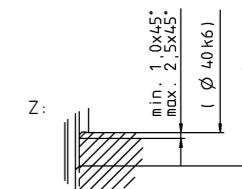
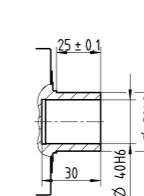
平键轴



渐开线花键轴 (DIN 5480)



贯穿式空心轴



- 未注公差按照标准尺寸执行
- 1) 检查电机轴配合情况
- 2) 允许的最小/最大电机轴长度。如需选配更长的电机轴, 请与阿尔法联系。
- 3) 尺寸取决于电机
- 4) 电机轴直径较小时, 需配轴套, 轴套最小厚度为 1 mm
- 5) 标准夹紧直径

		2 级												
速比	<i>i</i>		16	20	25	28	32	35	40	50	64	70	100	
最大力矩 a) b) e)	T_{2a}	Nm	480	480	480	480	480	480	480	480	380	480	380	
		in.lb	4248	4248	4248	4248	4248	4248	4248	4248	3363	4248	3363	
最大加速力矩 b) e) (每小时最多循环 1000 次)	T_{2B}	Nm	480	480	480	480	480	480	480	480	380	480	380	
		in.lb	4248	4248	4248	4248	4248	4248	4248	4248	3363	4248	3363	
额定扭矩 (在 n_{2N} 时)	T_{2N}	Nm	277	297	298	328	287	329	364	367	304	304	304	
		in.lb	2447	2629	2636	2900	2544	2915	3219	3250	2691	2690	2691	
紧急制动力矩 a) b) e) (齿轮箱工作寿命内允许 1000 次)	T_{2Not}	Nm	1350	1350	1350	1350	1350	1350	1350	1350	1250	1350	1250	
		in.lb	11949	11949	11949	11949	11949	11949	11949	11949	11064	11949	11064	
允许的平均输入转速 (在 T_{2N} 和 20°C 环境温度时) a)	n_{1N}	rpm	4500	4500	4500	4500	4500	4500	4500	4500	4500	4500	4500	
最大输入转速	n_{1Max}	rpm	6000	6000	6000	6000	6000	6000	6000	6000	6000	6000	6000	
空载运行平均扭矩 b) (在 $n_1 = 3000$ rpm 和 20 ° C 齿轮箱温度时)	T_{012}	Nm	1.1	1.0	0.96	0.80	0.72	0.60	0.55	0.45	0.45	0.40	0.40	
		in.lb	9.7	9.2	8.5	7.1	6.4	5.3	4.9	4.0	4.0	3.5	3.5	
最大回程间隙	j_t	arcmin	标准 ≤ 6 / 定制 ≤ 4											
扭转刚度 b)	C_{t21}	Nm/arcmin	53											
		in.lb/arcmin	469											
最大轴向力 a)	F_{2AMax}	N	9870											
		lb _f	2221											
最大径向力 a)	F_{2RMMax}	N	9900											
		lb _f	2228											
最大侧倾力矩	M_{2KMMax}	Nm	952											
		in.lb	8426											
满载效率	η	%	96.5											
寿命	L_n	h	> 30000											
		kg	17											
重量 (包含标准适配板)	m	lb _m	37.6											
		L_{PA}	dB(A)	≤ 59										
允许的最高外壳温度		°C	+90											
环境温度		F	194											
		°C	-15 至 +40											
环境湿度		F	5 至 104											
			终生润滑											
旋转方向			输入输出同向											
防护级别			IP 65											
金属波纹管联轴器 (推荐的产品型号 - 使用 cymex® 选型验证)			BC2-00500AA040.000-X											
在应用端的联轴器孔径		mm	X = 035.000 - 060.000											
转动惯量 (输入端) 夹紧直径 [mm]	G 24	J_1	kgcm ²	3.19	2.71	2.67	2.34	1.65	2.32	2.10	2.08	2.08	2.08	2.07
			10 ⁻³ in.lb.s ²	2.82	2.40	2.36	2.07	1.46	2.05	1.86	1.84	1.84	1.84	1.83
	K 38	J_1	kgcm ²	10.3	9.77	9.73	9.41	2.34	9.39	9.16	9.15	1.39	9.14	9.14
			10 ⁻³ in.lb.s ²	9.07	8.65	8.61	8.33	2.07	8.31	8.11	8.10	1.23	8.09	8.09

请使用我们的选型软件 cymex® 来进行更详细的选型 - www.wittenstein-cymex.com

- a) 当最大 10 % F_{2MMax} 时
- b) 适用于标准夹紧尺寸
- c) 与输出轴或输出法兰的中心点有关
- d) 在更高的环境温度下, 请减少输入转速
- e) 光轴

视图 A

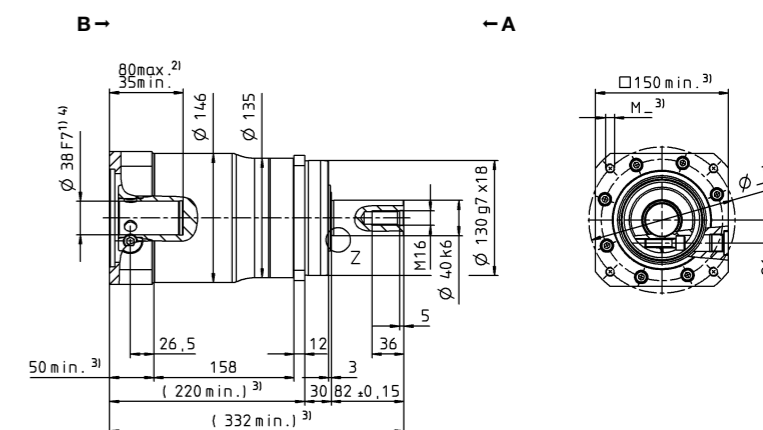
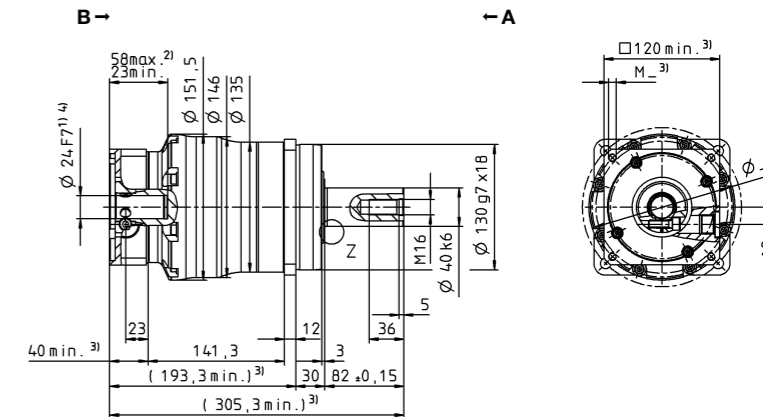
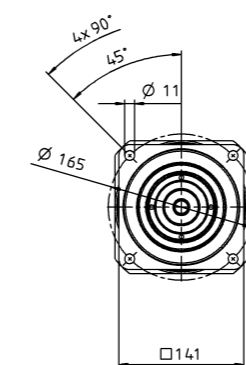
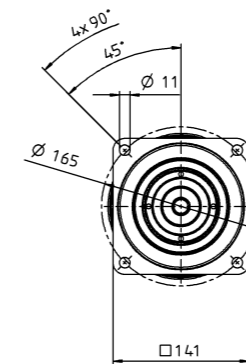
视图 B

2 级

最大 24^{a)} (G)^{b)}
夹紧直径

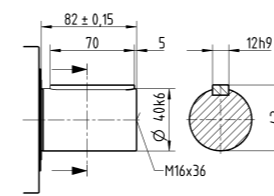
电机轴直径 [mm]

最大 38^{a)} (K)
夹紧直径

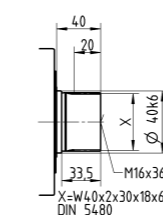


其他输出选项

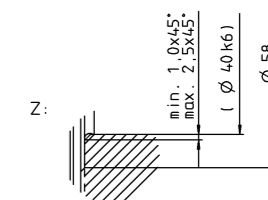
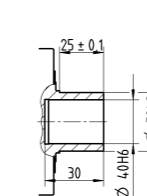
平键轴



渐开线花键轴 (DIN 5480)



贯穿式空心轴



- 未注公差按照标准尺寸执行
- 1) 检查电机轴配合情况
- 2) 允许的最小/最大电机轴长度。如需选配更长的电机轴, 请与阿尔法联系。
- 3) 尺寸取决于电机
- 4) 电机轴直径较小时, 需配轴套, 轴套最小厚度为 1 mm
- 5) 标准夹紧直径

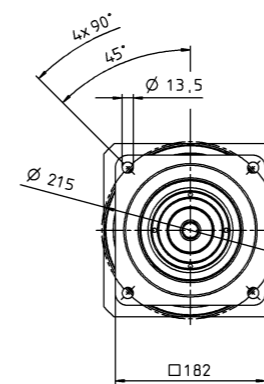
速比	i	标准版 MC						低摩擦版 L						
		3	4	5	7	8	10	3	4	5	7	8	10	
最大转矩 a) b) e)	T _{2a}	Nm	700	880	880	880	700	700	700	880	880	880	700	700
		in.lb	6196	7789	7789	7789	6196	6196	6196	7789	7789	7789	6196	6196
最大加速转矩 b) e) (每小时最多循环 1000 次)	T _{2B}	Nm	700	880	880	880	700	700	700	880	880	880	700	700
		in.lb	6196	7789	7789	7789	6196	6196	6196	7789	7789	7789	6196	6196
额定转矩 (在 n _{2N} 时)	T _{2N}	Nm	289	492	379	469	465	488	289	492	379	469	465	488
		in.lb	2554	4355	3357	4151	4117	4316	2554	4355	3357	4151	4117	4316
紧急制动转矩 a) b) e) (齿轮箱工作寿命内允许 1000 次)	T _{2Not}	Nm	2640	2750	2750	2750	2640	2640	2640	2750	2750	2750	2640	2640
		in.lb	23366	24340	24340	24340	23366	23366	23366	24340	24340	24340	23366	23366
允许的平均输入转速 (在 T _{2N} 和 20°C 环境温度时) a)	n _{1N}	rpm	3000	3500	4500	4500	4500	4500	3000	3500	4500	4500	4500	
最大输入转速	n _{1Max}	rpm	4500	6000	6000	6000	6000	6000	4500	6000	6000	6000	6000	
空载运行平均扭矩 b) (在 n ₁ = 3000 rpm 和 20 ° C 齿轮箱温度时)	T ₀₁₂	Nm	9.8	8.2	6.6	4.4	4.4	3.2	3.8	3.0	2.3	1.8	1.7	1.6
		in.lb	87	73	58	39	39	28	34	27	20	16	15	14
最大回程间隙	j _t	arcmin	标准 ≤ 4 / 定制 ≤ 2											
扭转刚度 b)	C _{t21}	Nm/arcmin	175											
		in.lb/arcmin	1549											
最大轴向力 a)	F _{2AMax}	N	14150						5000					
		lb _f	3184						1125					
最大径向力 a)	F _{2QMax}	N	15400						2000					
		lb _f	3465						450					
最大侧倾力矩	M _{2KMax}	Nm	1600						208					
		in.lb	14161						1841					
满载效率	η	%	98.5						99					
寿命	L _n	h	> 30000											
重量 (包含标准适配板)	m	kg	34											
		lb _m	75.1											
运行噪音 (与速比和速度有关。 cymex® 中可用的速比特定值)	L _{PA}	dB(A)	≤ 62											
允许的最高外壳温度		°C	+90											
环境温度		F	194											
		°C	-15 至 +40											
润滑		F	5 至 104											
			终生润滑											
旋转方向			输入输出同向											
防护级别			IP 65						IP 52					
金属波纹管联轴器 (推荐的产品型号 - 使用 cymex® 选型验证)			BC2-00800AA055.000-X											
在应用端的联轴器孔径		mm	X = 040.000 - 075.000											
转动惯量 (输入端) 夹紧直径 [mm]	M 48 J _i	kgcm ²	58.5	41.6	35.6	30.0	30.0	26.9	58.5	41.6	35.6	30.0	30.0	26.9
		10 ⁻³ in.lb.s ²	51.8	36.8	31.5	26.6	26.6	23.8	51.8	36.8	31.5	26.6	26.6	23.8

请使用我们的选型软件 cymex® 来进行更详细的选型 - www.wittenstein-cymex.com

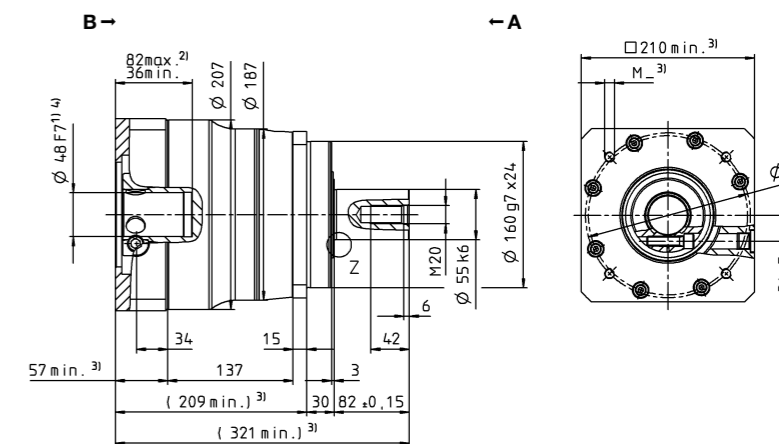
- a) 当最大 10% F_{2AMax} 时
- b) 适用于标准夹紧直径尺寸
- c) 与输出轴或输出法兰的中心点有关
- d) 在更高的环境温度下，请减少输入转速
- e) 光轴

视图 A

1 级
最大 48^{a)} (M)⁵⁾
夹紧直径

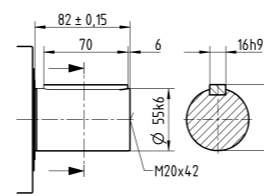


视图 B

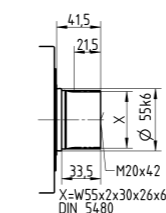


其他输出选项

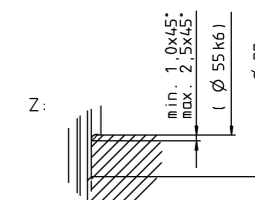
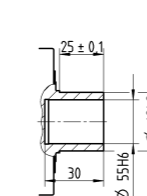
平键轴



渐开线花键轴 (DIN 5480)



贯穿式空心轴



- 未注公差按照标准尺寸执行
- 1) 检查电机轴配合情况
- 2) 允许的最小/最大电机轴长度。如需选配更长的电机轴，请与阿尔法联系。
- 3) 尺寸取决于电机
- 4) 电机轴直径较小时，需配轴套，轴套最小厚度为 1 mm
- 5) 标准夹紧直径

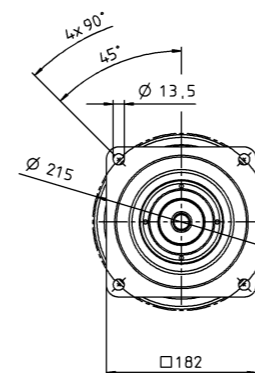
		2 级											
速比	<i>i</i>		16	20	25	28	32	35	40	50	64	70	100
最大力矩 a) b) e)	T_{2a}	Nm	880	880	880	880	880	880	880	880	700	880	700
		in.lb	7789	7789	7789	7789	7789	7789	7789	7789	7789	6196	7789
最大加速力矩 b) e) (每小时最多循环 1000 次)	T_{2B}	Nm	880	880	880	880	880	880	880	880	700	880	700
		in.lb	7789	7789	7789	7789	7789	7789	7789	7789	7789	6196	7789
额定扭矩 (在 n_{2N} 时)	T_{2N}	Nm	696	704	704	704	704	704	704	704	560	704	560
		in.lb	6156	6231	6231	6231	6231	6231	6231	6231	4956	6231	4956
紧急制动力矩 a) b) e) (齿轮箱工作寿命内允许 1000 次)	T_{2Not}	Nm	2750	2750	2750	2750	2750	2750	2750	2750	2640	2750	2640
		in.lb	24340	24340	24340	24340	24340	24340	24340	24340	23366	24340	23366
允许的平均输入转速 (在 T_{2N} 和 20°C 环境温度时) a)	n_{1N}	rpm	4500	4500	4500	4500	4500	4500	4500	4500	4500	4500	4500
最大输入转速	n_{1Max}	rpm	6000	6000	6000	6000	6000	6000	6000	6000	6000	6000	6000
空载运行平均扭矩 b) (在 $n_1 = 3000$ rpm 和 20 ° C 齿轮箱温度时)	T_{012}	Nm	2.2	2.3	1.8	1.7	1.7	1.4	1.2	1.2	1.2	0.95	1.0
		in.lb	20	21	16	15	15	12	11	11	11	8.4	9.2
最大回程间隙	j_t	arcmin	标准 ≤ 6 / 定制 ≤ 4										
扭转刚度 b)	C_{t21}	Nm/arcmin	175										
		in.lb/arcmin	1549										
最大轴向力 a)	F_{2AMax}	N	14150										
		lb _f	3184										
最大径向力 a)	F_{2QMax}	N	15400										
		lb _f	3465										
最大侧倾力矩	M_{2KMax}	Nm	1600										
		in.lb	14161										
满载效率	η	%	96.5										
寿命	L_n	h	> 30000										
		kg	36.4										
重量 (包含标准适配板)	m	lb _m	80.4										
		L_{PA}	dB(A)	≤ 58									
允许的最高外壳温度		°C	+90										
		F	194										
环境温度		°C	-15 至 +40										
		F	5 至 104										
润滑			终生润滑										
旋转方向			输入输出同向										
防护级别			IP 65										
金属波纹管联轴器 (推荐的产品型号 - 使用 cymex® 选型验证)			BC2-00800AA055.000-X										
在应用端的联轴器孔径		mm	X = 040.000 - 075.000										
转动惯量 (输入端) 夹紧直径 [mm]	K 38 J_1	kgcm ²	13.5	12.0	11.7	10.6	10.6	10.4	9.74	9.68	5.45	9.63	9.60
		10 ⁻³ in.lb.s ²	12.0	10.6	10.4	9.34	9.34	9.23	8.62	8.57	4.82	8.52	8.50

请使用我们的选型软件 **cymex®** 来进行更详细的选型 - www.wittenstein-cymex.com

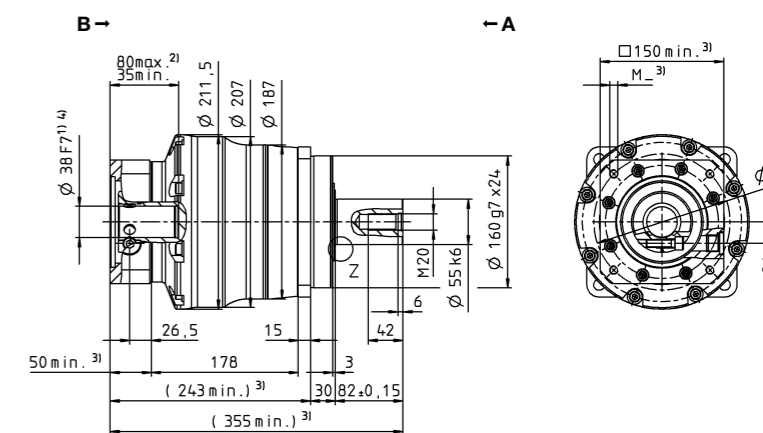
- a) 当最大 10 % F_{2QMax} 时
- b) 适用于标准夹紧尺寸
- c) 与输出轴或输出法兰的中心点有关
- d) 在更高的环境温度下, 请减少输入转速
- e) 光轴

视图 A

2 级
电机轴直径 [mm]
最大 38^{a)} (K)^{b)}
夹紧直径

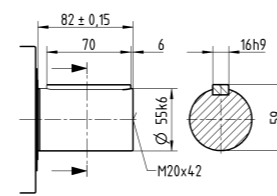


视图 B

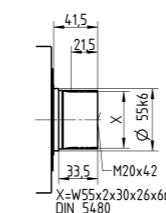


其他输出选项

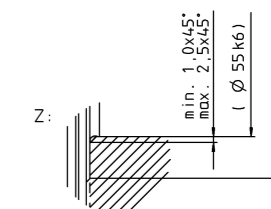
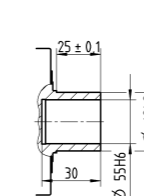
平键轴



渐开线花键轴 (DIN 5480)



贯穿式空心轴



- 未注公差按照标准尺寸执行
- 1) 检查电机轴配合情况
- 2) 允许的最小/最大电机轴长度。如需选配更长的电机轴, 请与阿尔法联系。
- 3) 尺寸取决于电机
- 4) 电机轴直径较小时, 需配轴套, 轴套最小厚度为 1 mm
- 5) 标准夹紧直径

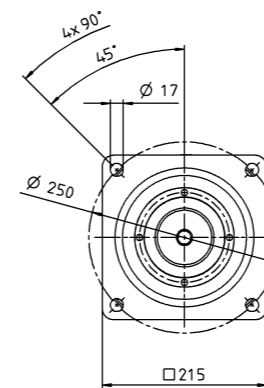
速比	i	标准版 MC						低摩擦版 L												
		3	4	5	7	8	10	3	4	5	7	8	10							
最大力矩 a) b) e)	T _{2a}	Nm	1200	2000	2000	1700	1200	1200	2000	2000	1700	1200	1200							
		in.lb	10621	17702	17702	15046	10621	10621	10621	17702	17702	15046	10621	10621						
最大加速力矩 b) e) (每小时最多循环 1000 次)	T _{2B}	Nm	1200	2000	2000	1700	1200	1200	2000	2000	1700	1200	1200							
		in.lb	10621	17702	17702	15046	10621	10621	10621	17702	17702	15046	10621	10621						
额定扭矩 (在 n _{2N} 时)	T _{2N}	Nm	960	1260	1141	1169	960	960	960	1260	1141	1169	960	960						
		in.lb	8497	11148	10098	10347	8497	8497	8497	11148	10098	10347	8497	8497						
紧急制动力矩 a) b) e) (齿轮箱工作寿命内允许 1000 次)	T _{2Not}	Nm	5900	5900	5900	5900	5900	5900	5900	5900	5900	5900	5900							
		in.lb	52220	52220	52220	52220	52220	52220	52220	52220	52220	52220	52220	52220						
允许的平均输入转速 (在 T _{2N} 和 20°C 环境温度时) a)	n _{1N}	rpm	2250	2500	3500	3500	3500	2250	2500	3500	3500	3500								
最大输入转速	n _{1Max}	rpm	3400	6000	6000	6000	6000	3400	6000	6000	6000	6000								
空载运行平均扭矩 b) (在 n ₁ = 2000 rpm 和 20 ° C 齿轮箱温度时)	T ₀₁₂	Nm	12	11	8.4	5.6	5.6	4.4	5.5	4.9	4.6	4.0	3.8	3.6						
		in.lb	108	99	74	50	50	39	49	43	41	35	34	32						
最大回程间隙	j _t	arcmin	标准 ≤ 4 / 定制 ≤ 2																	
扭转刚度 b)	C _{t21}	Nm/arcmin	400																	
		in.lb/arcmin	3540																	
最大轴向力 a)	F _{2AMax}	N	30000						8000											
		lb _f	6750						1800											
最大径向力 a)	F _{2QMax}	N	21000						2500											
		lb _f	4725						563											
最大侧倾力矩	M _{2KMax}	Nm	3100						310											
		in.lb	27437						2744											
满载效率	η	%	98.5						99											
寿命	L _n	h	> 30000																	
		kg	56																	
重量 (包含标准适配板)	m	lb _m	123.8																	
		L _{PA}	dB(A)	≤ 64																
允许的最高外壳温度		°C	+90																	
环境温度		F	194																	
		°C	-15 至 +40																	
润滑		F	5 至 104																	
			终生润滑																	
旋转方向			输入输出同向																	
防护级别			IP 65						IP 52											
金属波纹管联轴器 (推荐的产品型号 - 使用 cymex® 选型验证)			BC2-04000AA075.000-X																	
在应用端的联轴器孔径		mm	X = 050.000 - 090.000																	
转动惯量 (输入端) 夹紧直径 [mm]	N 55 J _i	kgcm ²	139	94.3	76.9	61.5	61.5	53.1	139	94.3	76.9	61.5	61.5	53.1						
		10 ⁻³ in.lb.s ²	123	83.5	68.1	54.4	54.4	47.0	123	83.5	68.1	54.4	54.4	47.0						

请使用我们的选型软件 **cymex®** 来进行更详细的选型 - www.wittenstein-cymex.com

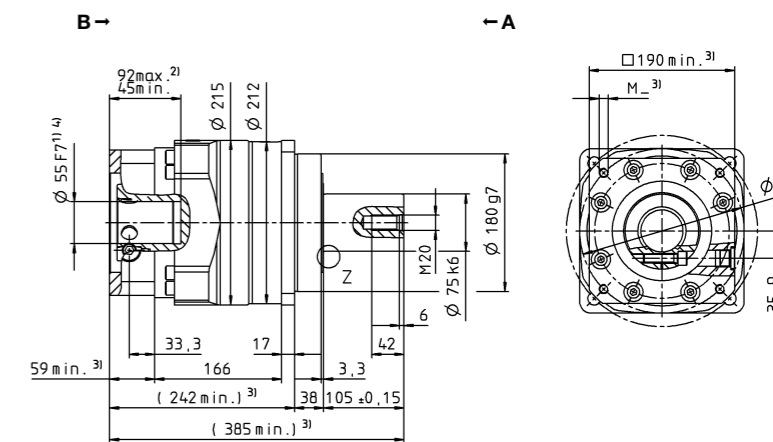
- a) 当最大 10 % F_{2AMax} 时
- b) 适用于标准夹紧尺寸
- c) 与输出轴或输出法兰的中心点有关
- d) 在更高的环境温度下, 请减少输入转速
- e) 光轴

视图 A

1 级
电机轴直径 [mm]
最大 55^{a)} (N)^{b)}
夹紧直径

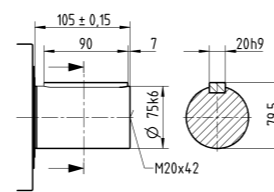


视图 B

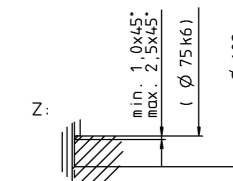
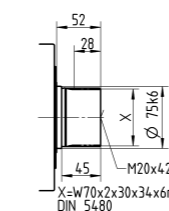


其他输出选项

平键轴



渐开线花键轴 (DIN 5480)



- 未注公差按照标准尺寸执行
- ¹⁾ 检查电机轴配合情况
- ²⁾ 允许的最小/最大电机轴长度。如需选配更长的电机轴, 请与阿尔法联系。
- ³⁾ 尺寸取决于电机
- ⁴⁾ 电机轴直径较小时, 需配轴套, 轴套最小厚度为 1 mm
- ⁵⁾ 标准夹紧直径

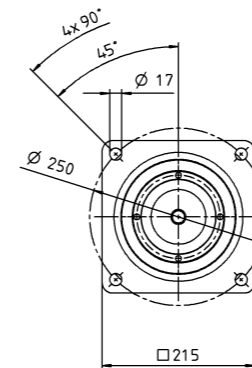
		2 级											
速比	<i>i</i>		16	20	25	28	32	35	40	50	64	70	100
最大力矩 a) b) e)	T_{2a}	Nm	1680	1800	2000	1680	1680	1920	1040	1300	1200	1700	1200
		in.lb	14869	15931	17702	14869	14869	16994	9205	11506	10621	15046	10621
最大加速力矩 b) e) (每小时最多循环 1000 次)	T_{2B}	Nm	1680	1800	2000	1680	1680	1920	1040	1300	1200	1700	1200
		in.lb	14869	15931	17702	14869	14869	16994	9205	11506	10621	15046	10621
额定扭矩 (在 n_{2N} 时)	T_{2N}	Nm	898	728	910	744	1344	929	787	984	960	1360	960
		in.lb	7949	6445	8056	6581	11895	8226	6969	8711	8497	12037	8497
紧急制动力矩 a) b) e) (齿轮箱工作寿命内允许 1000 次)	T_{2Not}	Nm	5900	5900	5900	5900	5900	5900	5900	5900	5900	5900	5900
		in.lb	52220	52220	52220	52220	52220	52220	52220	52220	52220	52220	52220
允许的平均输入转速 (在 T_{2N} 和 20°C 环境温度时) a)	n_{1N}	rpm	3500	4500	4500	4500	4500	4500	4500	4500	4500	4500	4500
最大输入转速	n_{1Max}	rpm	6000	6000	6000	6000	6000	6000	6000	6000	6000	6000	6000
空载运行平均扭矩 b) (在 $n_1 = 2000$ rpm 和 20 ° C 齿轮箱温度时)	T_{012}	Nm	3.4	3.1	2.9	2.6	2.6	2.0	2.0	1.8	1.8	1.6	1.6
		in.lb	30	27	25	23	23	18	18	16	16	14	14
最大回程间隙	j_t	arcmin	标准 ≤ 5 / 定制 ≤ 4										
扭转刚度 b)	C_{t21}	Nm/arcmin	400										
		in.lb/arcmin	3540										
最大轴向力 a)	F_{2AMax}	N	30000										
		lb _f	6750										
最大径向力 a)	F_{2QMax}	N	21000										
		lb _f	4725										
最大侧倾力矩	M_{2KMax}	Nm	3100										
		in.lb	27437										
满载效率	η	%	96.5										
寿命	L_n	h	> 30000										
		kg	53										
重量 (包含标准适配板)	m	lb _m	117.1										
		L_{PA}	dB(A)	≤ 57									
允许的最高外壳温度		°C	+90										
环境温度		F	194										
		°C	-15 至 +40										
润滑		F	5 至 104										
			终生润滑										
旋转方向			输入输出同向										
防护级别			IP 65										
金属波纹管联轴器 (推荐的产品型号 - 使用 cymex® 选型验证)			BC2-04000AA075.000-X										
在应用端的联轴器孔径		mm	X = 050.000 - 090.000										
转动惯量 (输入端) 夹紧直径 [mm]	M 48 J_1	$kgcm^2$	34.5	31.5	30.8	30.0	30.0	29.7	28.5	28.3	28.3	28.1	28.0
		$10^{-3} in.lb.s^2$	30.5	27.9	27.3	26.6	26.6	26.3	25.2	25.0	25.0	24.9	24.8

请使用我们的选型软件 **cymex®** 来进行更详细的选型 - www.wittenstein-cymex.com

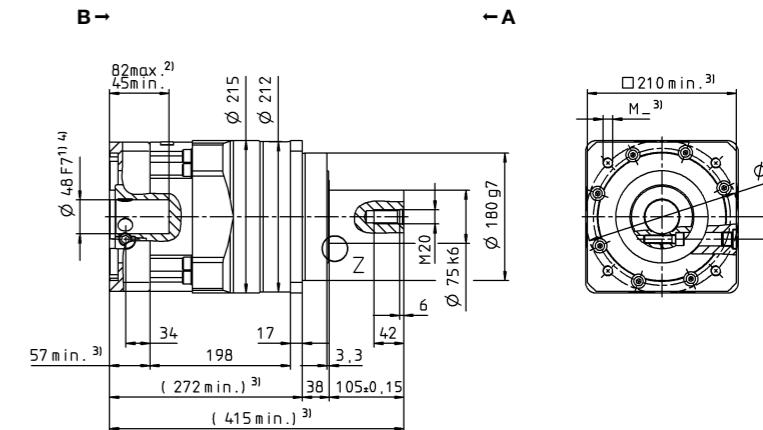
- a) 当最大 10 % F_{2AMax} 时
- b) 适用于标准夹紧尺寸
- c) 与输出轴或输出法兰的中心点有关
- d) 在更高的环境温度下, 请减少输入转速
- e) 光轴

视图 A

2 级
电机轴直径 [mm]
最大 48^{a)} (M)^{b)}
夹紧直径



视图 B



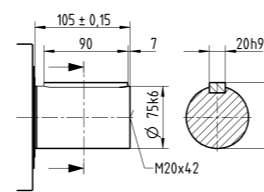
行星齿轮箱

SP+

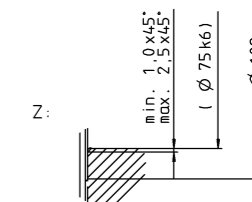
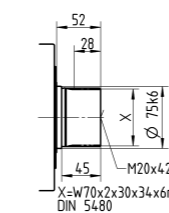
MC

其他输出选项

平键轴



渐开线花键轴 (DIN 5480)



- 未注公差按照标准尺寸执行
- 1) 检查电机轴配合情况
- 2) 允许的最小/最大电机轴长度。如需选配更长的电机轴, 请与阿尔法联系。
- 3) 尺寸取决于电机
- 4) 电机轴直径较小时, 需配轴套, 轴套最小厚度为 1 mm
- 5) 标准夹紧直径

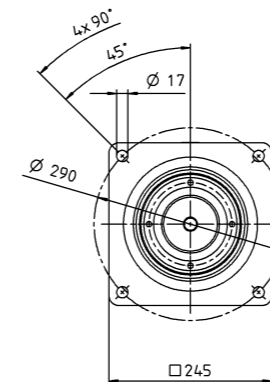
速比	i	标准版 MC						低摩擦版 L						
		3	4	5	7	8	10	3	4	5	7	8	10	
最大力矩 a) b) e)	T _{2a}	Nm	1750	3500	3600	2700	1800	1800	1750	3500	3600	2700	1800	1800
		in.lb	15489	30978	31863	23897	15931	15931	15489	30978	31863	23897	15931	15931
最大加速力矩 b) e) (每小时最多循环 1000 次)	T _{2B}	Nm	1750	3500	3600	2700	1800	1800	1750	3500	3600	2700	1800	1800
		in.lb	15489	30978	31863	23897	15931	15931	15489	30978	31863	23897	15931	15931
额定扭矩 (在 n _{2N} 时)	T _{2N}	Nm	1400	2029	1861	1910	1440	1440	1400	2029	1861	1910	1440	1440
		in.lb	12391	17955	16471	16909	12745	12745	12391	17955	16471	16909	12745	12745
紧急制动力矩 a) b) e) (齿轮箱工作寿命内允许 1000 次)	T _{2Not}	Nm	6850	8500	8500	8500	6850	6850	6850	8500	8500	8500	6850	6850
		in.lb	60628	75232	75232	75232	60628	60628	60628	75232	75232	75232	60628	60628
允许的平均输入转速 (在 T _{2N} 和 20°C 环境温度时) a)	n _{1N}	rpm	1750	2250	3000	3000	3000	3000	1750	2250	3000	3000	3000	
最大输入转速	n _{1Max}	rpm	3400	4000	5000	5000	5000	5000	3400	4000	5000	5000	5000	
空载运行平均扭矩 b) (在 n ₁ = 2000 rpm 和 20 ° C 齿轮箱温度时)	T ₀₁₂	Nm	18	16	12	8.6	8.6	5.8	8.0	7.0	6.0	5.0	4.8	4.2
		in.lb	159	141	107	77	77	51	71	62	53	44	43	37
最大回程间隙	j _t	arcmin	标准 ≤ 4 / 定制 ≤ 2											
扭转刚度 b)	C _{t21}	Nm/arcmin	550											
		in.lb/arcmin	4868											
最大轴向力 a)	F _{2AMax}	N	33000					10000						
		lb _f	7425					2250						
最大径向力 a)	F _{2RMMax}	N	30000					2000						
		lb _f	6750					450						
最大侧倾力矩	M _{2KMMax}	Nm	5000					280						
		in.lb	44254					2478						
满载效率	η	%	98.5					99						
寿命	L _n	h	> 30000											
		kg	77											
重量 (包含标准适配板)	m	lb _m	170.2											
		L _{PA}	dB(A)	≤ 66										
允许的最高外壳温度		°C	+90											
环境温度		F	194											
		°C	-15 至 +40											
润滑		F	5 至 104											
			终生润滑											
旋转方向			输入输出同向											
防护级别			IP 65					IP 52						
金属波纹管联轴器 (推荐的产品型号 - 使用 cymex® 选型验证)			BC2-04000AA085.000-X											
在应用端的联轴器孔径		mm	X = 050.000 - 090.000											
转动惯量 (输入端) 夹紧直径 [mm]	O 60 J _i	kgcm ²	260	198	163	138	138	125	260	198	163	138	138	125
		10 ⁻³ in.lb.s ²	230	175	144	122	122	110	230	175	144	122	122	110

请使用我们的选型软件 cymex® 来进行更详细的选型 - www.wittenstein-cymex.com

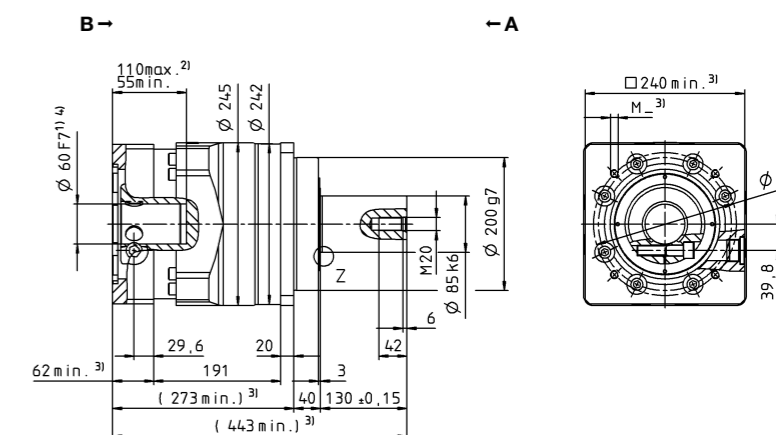
- a) 当最大 10 % F_{2AMax} 时
- b) 适用于标准夹紧尺寸
- c) 与输出轴或输出法兰的中心点有关
- d) 在更高的环境温度下, 请减少输入转速
- e) 光轴

视图 A

1 级
电机轴直径 [mm]
最大 60⁴⁾ (O)⁵⁾
夹紧直径

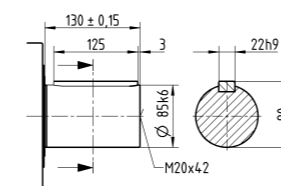


视图 B

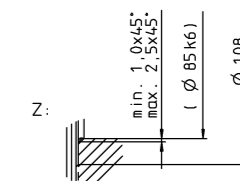
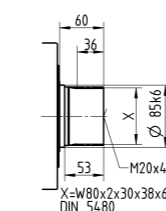


其他输出选项

平键轴



渐开线花键轴 (DIN 5480)



- 未注公差按照标准尺寸执行
- 1) 检查电机轴配合情况
- 2) 允许的最小/最大电机轴长度。如需选配更长的电机轴, 请与阿尔法联系。
- 3) 尺寸取决于电机
- 4) 电机轴直径较小时, 需配轴套, 轴套最小厚度为 1 mm
- 5) 标准夹紧直径

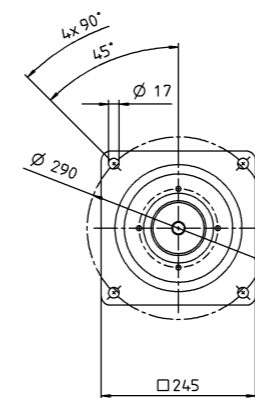
		2 级											
速比	<i>i</i>		16	20	25	28	32	35	40	50	64	70	100
最大力矩 a) b) e)	T_{2a}	Nm	3500	3500	3600	2900	2900	3600	1680	2100	1800	2700	1800
		in.lb	30978	30978	31863	25667	25667	31863	14869	18587	15931	23897	15931
最大加速力矩 b) e) (每小时最多循环 1000 次)	T_{2B}	Nm	3500	3500	3600	2900	2900	3600	1680	2100	1800	2700	1800
		in.lb	30978	30978	31863	25667	25667	31863	14869	18587	15931	23897	15931
额定扭矩 (在 n_{2N} 时)	T_{2N}	Nm	1950	1803	2266	1867	2320	2694	1344	1680	1440	2160	1440
		in.lb	17255	15960	20058	16521	20534	23843	11895	14869	12745	19118	12745
紧急制动力矩 a) b) e) (齿轮箱工作寿命内允许 1000 次)	T_{2Not}	Nm	8500	8500	8500	8500	8500	8500	8500	8500	6850	8500	6850
		in.lb	75232	75232	75232	75232	75232	75232	75232	75232	60628	75232	60628
允许的平均输入转速 (在 T_{2N} 和 20°C 环境温度时) a)	n_{1N}	rpm	3500	4500	4500	4500	4500	4500	4500	4500	4500	4500	4500
最大输入转速	n_{1Max}	rpm	6000	6000	6000	6000	6000	6000	6000	6000	6000	6000	6000
空载运行平均扭矩 b) (在 $n_1 = 2000$ rpm 和 20 ° C 齿轮箱温度时)	T_{012}	Nm	4.8	4.4	4.0	3.6	3.6	2.8	2.4	2.0	2.0	1.6	1.4
		in.lb	43	39	35	32	32	25	21	18	18	14	13
最大回程间隙	j_t	arcmin	标准 ≤ 5 / 定制 ≤ 4										
扭转刚度 b)	C_{t21}	Nm/arcmin	550										
		in.lb/arcmin	4868										
最大轴向力 a)	F_{2AMax}	N	33000										
		lb _f	7425										
最大径向力 a)	F_{2QMax}	N	30000										
		lb _f	6750										
最大侧倾力矩	M_{2KMax}	Nm	5000										
		in.lb	44254										
满载效率	η	%	96.5										
寿命	L_n	h	> 30000										
		kg	76										
重量 (包含标准适配板)	m	lb _m	168.0										
		L_{PA}	dB(A)	≤ 58									
允许的最高外壳温度		°C	+90										
		F	194										
环境温度		°C	-15 至 +40										
		F	5 至 104										
润滑			终生润滑										
旋转方向			输入输出同向										
防护级别			IP 65										
金属波纹管联轴器 (推荐的产品型号 - 使用 cymex® 选型验证)			BC2-04000AA085.000-X										
在应用端的联轴器孔径		mm	X = 050.000 - 090.000										
转动惯量 (输入端) 夹紧直径 [mm]	M 48 J_1	kgcm ²	34.5	31.5	30.8	30.0	30.0	29.7	28.5	28.3	28.3	28.1	28.0
		10 ⁻³ in.lb.s ²	30.5	27.9	27.3	26.6	26.6	26.3	25.2	25.1	25.1	24.9	24.8

请使用我们的选型软件 **cymex®** 来进行更详细的选型 - www.wittenstein-cymex.com

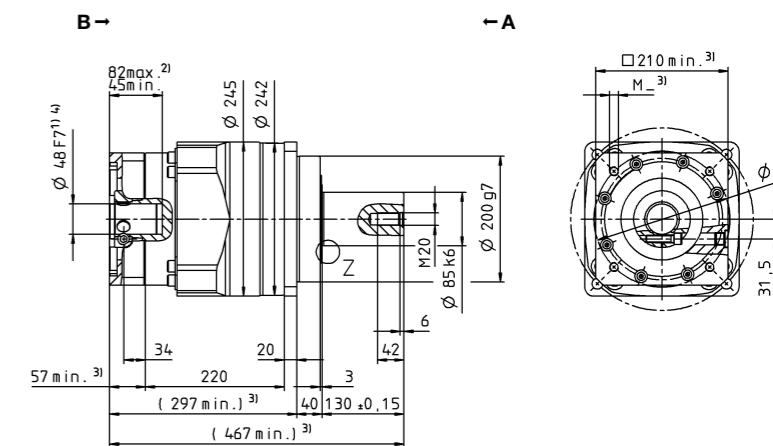
- a) 当最大 10 % F_{2AMax} 时
- b) 适用于标准夹紧尺寸
- c) 与输出轴或输出法兰的中心点有关
- d) 在更高的环境温度下, 请减少输入转速
- e) 光轴

视图 A

2 级
最大 48^{a)} (M)^{b)}
夹紧直径



视图 B



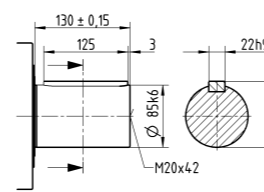
行星齿轮箱

SP+

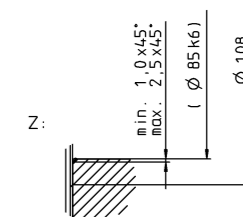
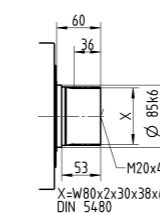
MC

其他输出选项

平键轴



渐开线花键轴 (DIN 5480)



- 未注公差按照标准尺寸执行
- 1) 检查电机轴配合情况
- 2) 允许的最小/最大电机轴长度。如需选配更长的电机轴, 请与阿尔法联系。
- 3) 尺寸取决于电机
- 4) 电机轴直径较小时, 需配轴套, 轴套最小厚度为 1 mm
- 5) 标准夹紧直径