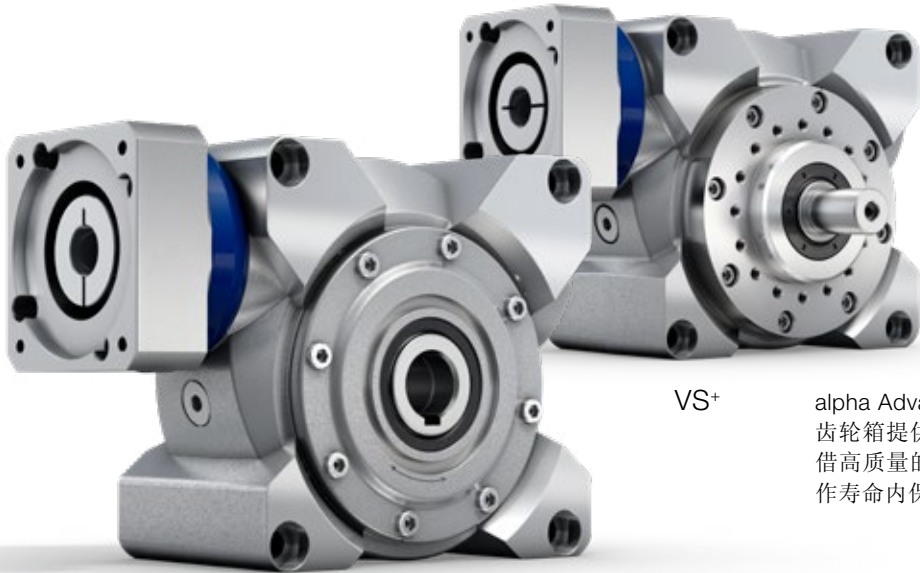


VH+ / VS+ / VT+ – 高精度蜗轮蜗杆齿轮箱



VH+

VS+

alpha Advanced Line 系列里动力强大的 V-Drive 蜗轮蜗杆齿轮箱提供多种灵活的输出形式和无穷的应用可能性。凭借高质量的齿轮和恒定的回程间隙，该齿轮箱可在整个工作寿命内保持超高的效率。

V-Drive 高端型系列与行业标准的对比

产品亮点

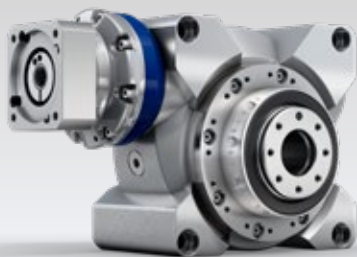
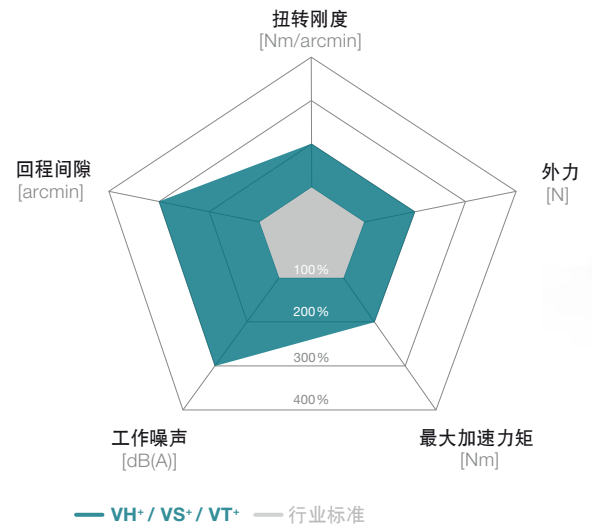
最大回程间隙 [arcmin] ≤ 3 (标准)
≤ 2 (定制)

恒定的低回程间隙
贯穿于整个工作寿命内，可始终保证高质量和高定位精度

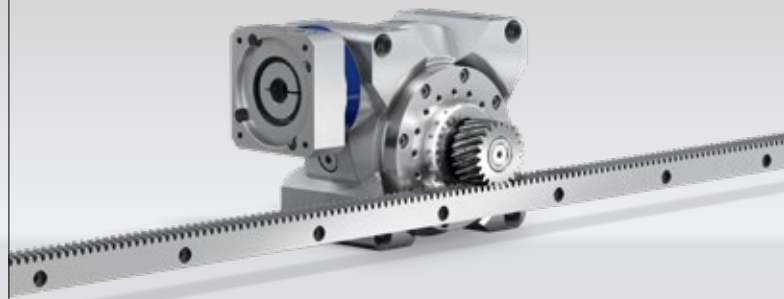
无粘滑效应
得益于强化的圆弧圆柱齿

优化的输出轴承可在周期或连续工作制中承受极高的轴向力和径向力

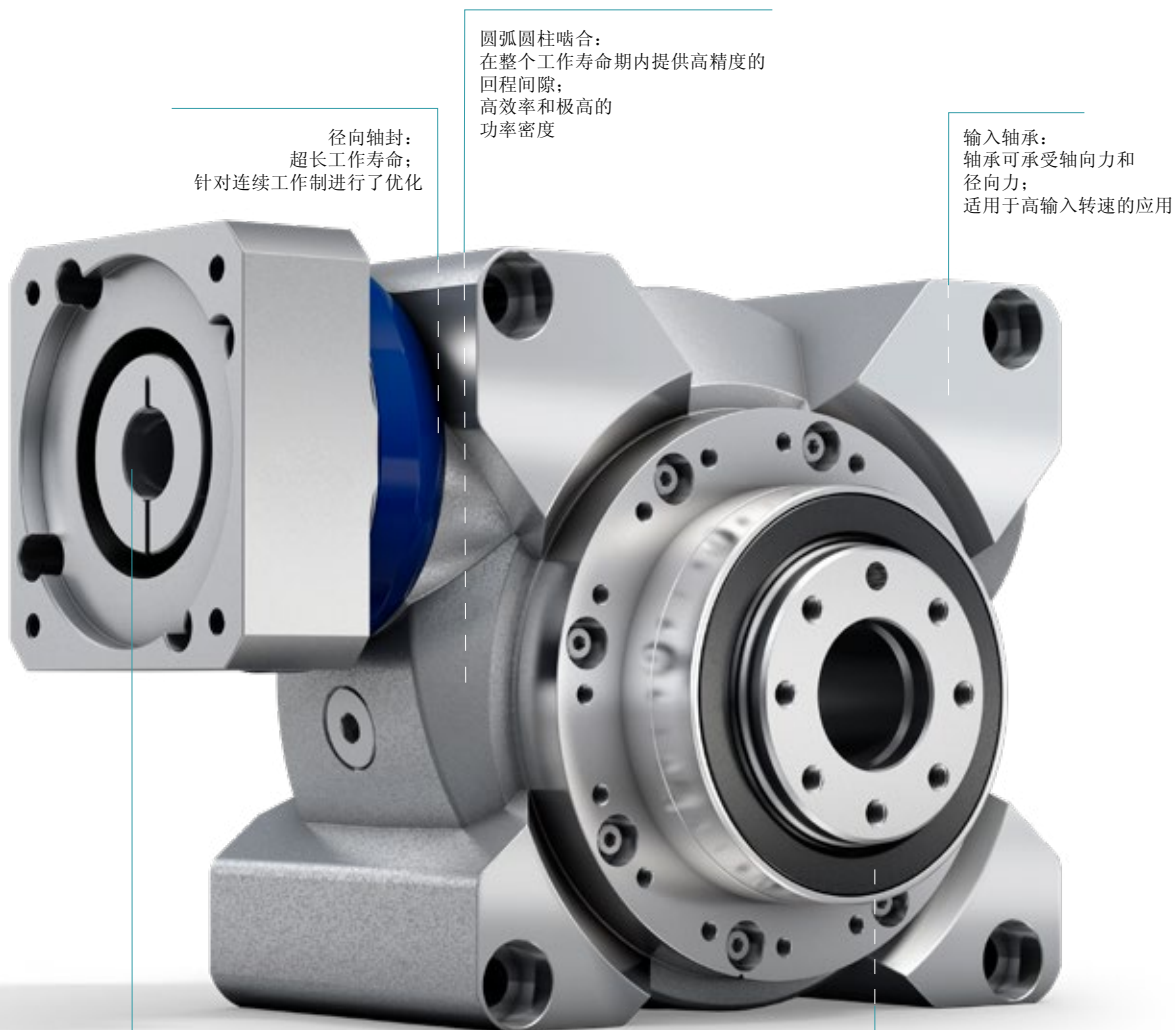
圆弧圆柱齿得益于低特定齿面压力，从而具备高抗过载能力



VT+ 可配备行星输入级，达到更高的速比



VS+ 在线性系统中的应用



径向轴封：
超长工作寿命：
针对连续工作制进行了优化

圆弧圆柱啮合：
在整个工作寿命期内提供高精度的
回程间隙：
高效率 and 极高的
功率密度

输入轴承：
轴承可承受轴向力和
径向力：
适用于高输入转速的应用

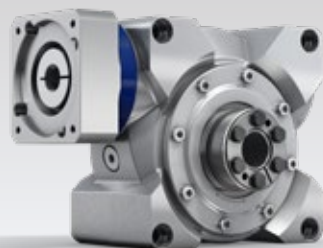
VT+

金属波纹管联轴器：
完全零背隙；
耐疲劳，免维护；
易于安装；
长度补偿功能设计，
为电机提供保护

输出轴承：
高抗过载能力，可承受
轴向力和径向力



带金属波纹管联轴器 BC3 的 VS+



VH+带有胀紧套

VH+ 040 MF 1-1/2 级

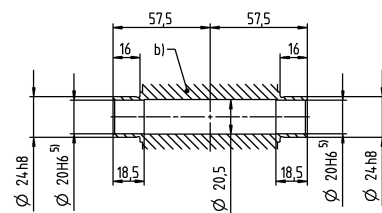
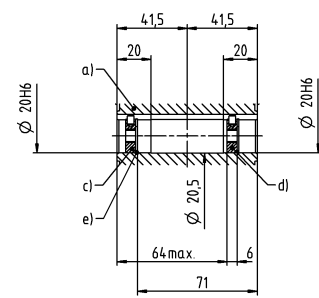
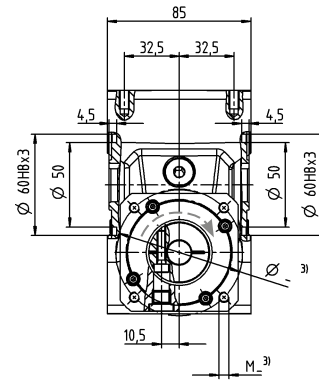
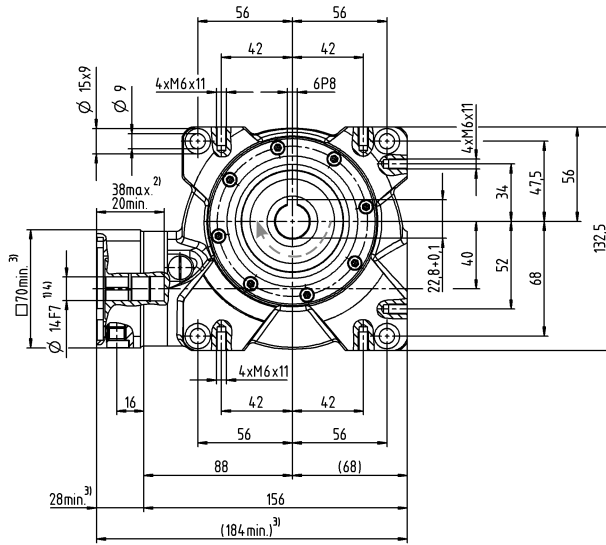
			1 级						2 级							
速比	i		4	7	10	16	28	40	50	70	100	140	200	280	400	
最大力矩 ^{a) b)} (在 $n_1 = 500$ rpm 时)	T_{2a}	Nm	74	82	98	101	106	98	98	82	98	106	98	106	98	
		in.lb	655	726	867	894	938	867	867	726	867	938	867	938	867	
恒定回程间隙的扭矩 (在整个寿命周期内)	T_{2Servo}	Nm	17	24	25	26	29	25	25	24	25	29	25	29	25	
		in.lb	150	212	221	230	257	221	221	212	221	257	221	257	221	
紧急制动力矩 ^{a) b)} (齿轮箱工作寿命内允许 1000 次)	T_{2Not}	Nm	118	126	125	129	134	122	125	126	125	134	122	134	122	
		in.lb	1044	1115	1106	1142	1186	1080	1106	1115	1106	1186	1080	1186	1080	
允许的平均输入转速 (在 T_{2v} 和 20°C 环境温度时) ^{a)}	n_{1N}	rpm	4000						4400							
最大输入转速	n_{1Max}	rpm	6000													
空载运行平均扭矩 ^{b)} (在 $n_1 = 3000$ rpm 和 20 °C 齿轮箱温度时)	T_{012}	Nm	0.8	0.7	0.6	0.5	0.4	0.4	0.4	0.2	0.2	0.4	0.4	0.3	0.2	
		in.lb	7.1	6.2	5.3	4.4	3.5	3.5	3.5	1.8	1.8	3.5	3.5	2.7	1.8	
最大回程间隙	j_1	arcmin	≤ 3	标准 ≤ 3 / 定制 ≤ 2						标准 ≤ 4 / 定制 ≤ 3						
扭转刚度 ^{b)}	C_{121}	Nm/arcmin	4.5						5							
		in.lb/arcmin	40						40							
最大轴向力 ^{a)}	F_{2AMax}	N	3000													
		lb _f	675													
最大径向力 ^{a)}	F_{2QMax}	N	2400													
		lb _f	540													
最大侧倾力矩	M_{2KMax}	Nm	205													
		in.lb	1814													
满载效率 (在 $n_1 = 500$ rpm 时)	η	%	93	90	88	82	73	67	86	88	86	71	65	71	65	
寿命 ^{d)}	L_h	h	> 20000													
重量 (包含标准适配板)	m	kg	5.0						5.6							
		lb _m	11.1						12.0							
运行噪音 (与速比和速度有关。 cymex® 中可用的速比特定值)	L_{PA}	dB(A)	≤ 54						≤ 58							
允许的最高外壳温度	F	°C	+90													
		F	194													
环境温度	F	°C	-15 至 +40													
		F	5 至 104													
润滑			终生润滑													
旋转方向			输入输出同向													
防护级别			IP 65													
胀紧套 (标准版本)			SD 024x050 S2													
最大力矩 (不带轴向力)	T_{max}	Nm	250													
转动惯量 (输入端) 夹紧套直径 [mm]	C 14	J_1	kgcm ²	0.52	0.38	0.34	0.32	0.32	0.31	0.25	0.28	0.24	0.23	0.19	0.18	0.18
			10 ⁻³ in.lb.s ²	0.46	0.34	0.30	0.28	0.28	0.27	0.22	0.25	0.21	0.20	0.17	0.16	0.16
	E 19	J_1	kgcm ²	0.54	0.40	0.37	0.35	0.34	0.33	0.36	0.40	0.36	0.34	0.30	0.30	0.30
			10 ⁻³ in.lb.s ²	0.48	0.35	0.33	0.31	0.30	0.29	0.32	0.35	0.32	0.30	0.27	0.27	0.27

请使用我们的选型软件 **cymex®** 来进行更详细的选型 - www.wittenstein-cymex.com
请在 S1 连续工作制时联系我们, 以保证最佳选型。

^{a)} 当最大 10 % F_{2QMax} 时
^{b)} 适用于标准夹紧套尺寸
^{c)} 与输出轴或输出法兰的中心点有关
^{d)} 在更高的环境温度下, 请减少输入转速
^{e)} 对于不同应用的使用寿命, 请与我们联系咨询。

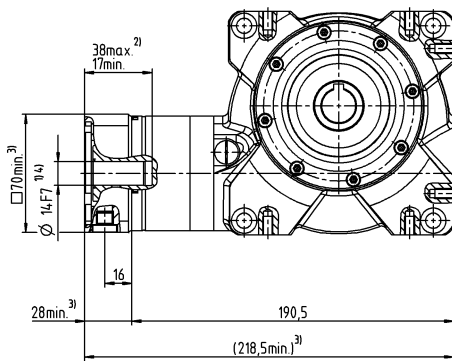
1 级

最大 14/19⁴⁾ (C⁶⁾/E)
夹紧毂直径



2 级

最大 14/19⁴⁾ (C⁶⁾/E)
夹紧毂直径



- a) 带键槽的空心轴
- b) 光轴型空心轴
- c) 底盘为 M6 的固定盘
- d) 底盘为 M8 的紧固盘
- e) 保险环 - DIN 472

关于夹紧毂直径，请参见技术参数表
(转动惯量)。如有需求，可定制。

未注公差按照标准尺寸执行
¹⁾ 检查电机轴配合情况
²⁾ 允许的最小/最大电机轴长度。如需选配更长的电机轴，请与阿尔法联系。
³⁾ 尺寸取决于电机
⁴⁾ 电机轴直径较小时，需配轴套，轴套最小厚度为 1 mm
⁵⁾ 安装轴的配合公差 h6。
⁶⁾ 标准夹紧毂直径

电机轴直径 [mm]

蜗轮蜗杆齿轮箱

VH+

VH+ 050 MF 1-/2 级

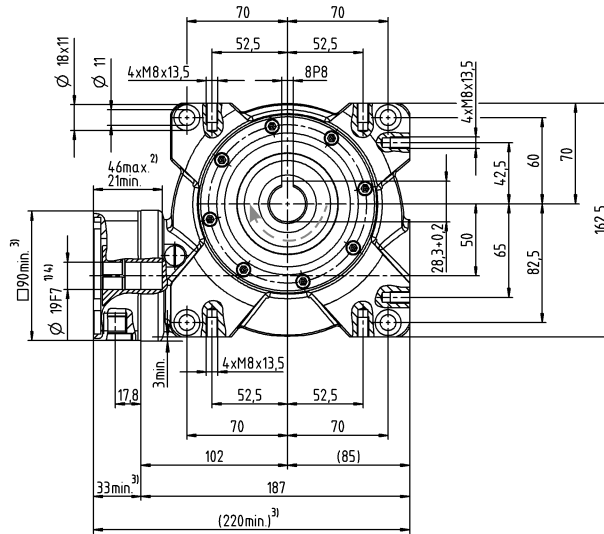
			1 级						2 级								
速比	i		4	7	10	16	28	40	50	70	100	140	200	280	400		
最大力矩 ^{a) b)} (在 $n_1 = 500$ rpm 时)	T_{2a}	Nm	165	180	182	193	204	183	182	180	182	204	183	204	183		
		in.lb	1460	1593	1611	1708	1805	1620	1611	1593	1611	1805	1620	1805	1620		
恒定回程间隙的扭矩 (在整个寿命周期内)	T_{2Servo}	Nm	54	71	74	81	90	74	74	71	74	90	74	90	74		
		in.lb	478	628	655	717	797	655	655	628	655	797	655	797	655		
紧急制动力矩 ^{a) b)} (齿轮箱工作寿命内允许 1000 次)	T_{2Not}	Nm	230	242	242	250	262	236	242	242	242	262	236	262	236		
		in.lb	2036	2142	2142	2213	2319	2089	2142	2142	2142	2319	2089	2319	2089		
允许的平均输入转速 (在 T_{2N} 和 20°C 环境温度时) ^{a)}	n_{1N}	rpm	4000						3500								
最大输入转速	n_{1Max}	rpm	6000														
空载运行平均扭矩 ^{b)} (在 $n_1 = 3000$ rpm 和 20 °C 齿轮箱温度时)	T_{012}	Nm	2.3	2.2	1.6	1.5	1.2	1.1	0.7	0.5	0.4	0.6	0.6	0.4	0.4		
		in.lb	20.4	19.5	14.2	13.3	10.6	9.7	6.2	4.4	3.5	5.3	5.3	3.5	3.5		
最大回程间隙	j_1	arcmin	≤ 3	标准 ≤ 3 / 定制 ≤ 2						标准 ≤ 4 / 定制 ≤ 3							
扭转刚度 ^{b)}	C_{121}	Nm/arcmin	8														
		in.lb/arcmin	71														
最大轴向力 ^{c)}	F_{2AMax}	N	5000														
		lb _f	1125														
最大径向力 ^{c)}	F_{2QMax}	N	3800														
		lb _f	855														
最大侧倾力矩	M_{2KMax}	Nm	409														
		in.lb	3620														
满载效率 (在 $n_1 = 500$ rpm 时)	η	%	92	89	86	82	72	64	84	87	84	70	62	70	62		
寿命 ^{d)}	L_h	h	> 20000														
重量 (包含标准适配板)	m	kg	8.0						8.7								
		lb _m	17.7						19.0								
运行噪音 (与速比和速度有关。 cymex® 中可用的速比特定值)	L_{PA}	dB(A)	≤ 62														
允许的最高外壳温度		°C	+90														
		F	194														
环境温度		°C	-15 至 +40														
		F	5 至 104														
润滑			终生润滑														
旋转方向			输入输出同向														
防护级别			IP 65														
胀紧套 (标准版本)			SD 030x060 S2V														
最大力矩 (不带轴向力)	T_{max}	Nm	550														
转动惯量 (输入端) 夹紧套直径 [mm]	C	14	J_1	kgcm ²	-	-	-	-	-	-	0.80	0.80	0.80	0.70	0.70	0.70	0.70
				10 ⁻³ in.lb.s ²	-	-	-	-	-	-	0.71	0.71	0.71	0.62	0.62	0.62	0.62
	E	19	J_1	kgcm ²	1.50	1.21	1.12	1.03	1.00	1.05	1.20	1.30	1.20	1.10	1.10	1.10	1.10
				10 ⁻³ in.lb.s ²	1.33	1.07	0.99	0.91	0.89	0.93	1.06	1.15	1.06	0.97	0.97	0.97	0.97
	G	24	J_1	kgcm ²	1.6	1.32	1.23	1.14	1.11	1.15	-	-	-	-	-	-	-
				10 ⁻³ in.lb.s ²	1.4	1.2	1.1	1.0	0.98	1.0	-	-	-	-	-	-	-

请使用我们的选型软件 **cymex®** 来进行更详细的选型 - www.wittenstein-cymex.com
请在 S1 连续工作制时联系我们，以保证最佳选型。

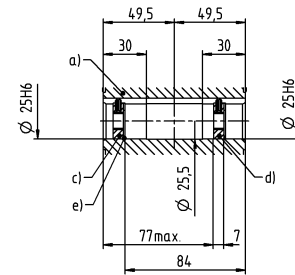
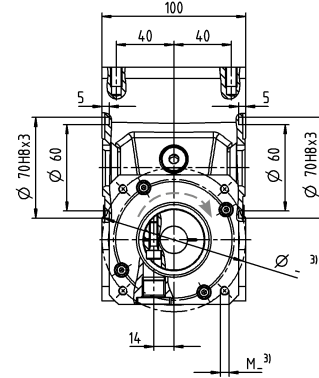
^{a)} 当最大 10% F_{2QMax} 时
^{b)} 适用于标准夹紧套尺寸
^{c)} 与输出轴或输出法兰的中心点有关
^{d)} 在更高的环境温度下，请减少输入转速
^{e)} 对于不同应用的使用寿命，
请与我们联系咨询。

1 级

最大 19/24⁴⁾ (E⁶⁾/G)
夹紧毂直径

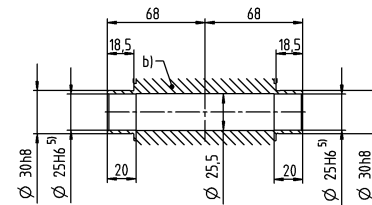
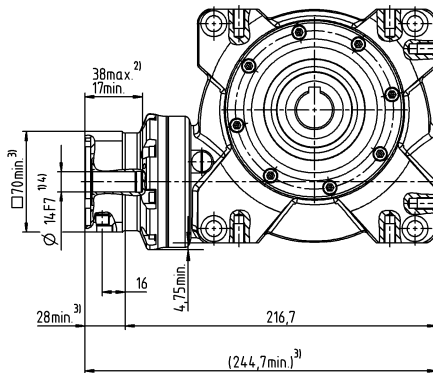


← A



2 级

最大 14/19⁴⁾ (C⁶⁾/E)
夹紧毂直径



电机轴直径 [mm]

蜗轮蜗杆齿轮箱

VH+

- a) 带键槽的空心轴
- b) 光轴型空心轴
- c) 底盘为 M10 的固定盘
- d) 底盘为 M12 的紧固盘
- e) 保险环 - DIN 472

关于夹紧毂直径，请参见技术参数表（转动惯量）。如有需求，可定制。

未注公差按照标准尺寸执行

- ¹⁾ 检查电机轴配合情况
- ²⁾ 允许的最小/最大电机轴长度。如需选配更长的电机轴，请与阿尔法联系。
- ³⁾ 尺寸取决于电机
- ⁴⁾ 电机轴直径较小时，需配轴套，轴套最小厚度为 1 mm
- ⁵⁾ 安装轴的配合公差 h6。
- ⁶⁾ 标准夹紧毂直径

VH+ 063 MF 1-/2 级

			1 级						2 级								
速比	i		4	7	10	16	28	40	50	70	100	140	200	280	400		
最大力矩 ^{a) b)} (在 $n_1 = 500$ rpm 时)	T_{2a}	Nm	319	353	364	372	392	363	364	353	364	392	363	392	363		
		in.lb	2823	3124	3221	3292	3469	3213	3221	3124	3221	3469	3213	3469	3213		
恒定回程间隙的扭矩 (在整个寿命周期内)	T_{2Servo}	Nm	198	210	225	221	229	226	225	210	225	229	226	229	226		
		in.lb	1752	1859	1991	1956	2027	2000	1991	1859	1991	2027	2000	2027	2000		
紧急制动力矩 ^{a) b)} (齿轮箱工作寿命内允许 1000 次)	T_{2Not}	Nm	460	484	491	494	518	447	491	484	494	518	447	518	447		
		in.lb	4071	4283	4345	4372	4584	3956	4345	4283	4372	4584	3956	4584	3956		
允许的平均输入转速 (在 T_{2N} 和 20°C 环境温度时) ^{a)}	n_{1N}	rpm	4000						3100								
最大输入转速	n_{1Max}	rpm	4500														
空载运行平均扭矩 ^{b)} (在 $n_1 = 3000$ rpm 和 20 °C 齿轮箱温度时)	T_{012}	Nm	4.2	3.1	3	2.4	2.3	2.2	1.2	0.7	0.7	1.1	1.1	0.8	0.6		
		in.lb	37.2	27.4	26.6	21.2	20.4	19.5	10.6	6.2	6.2	9.7	9.7	7.1	5.3		
最大回程间隙	j_1	arcmin	≤ 3	标准 ≤ 3 / 定制 ≤ 2						标准 ≤ 4 / 定制 ≤ 3							
扭转刚度 ^{b)}	C_{121}	Nm/arcmin	28														
		in.lb/arcmin	248														
最大轴向力 ^{c)}	F_{2AMax}	N	8250														
		lb _f	1856														
最大径向力 ^{c)}	F_{2QMax}	N	6000														
		lb _f	1350														
最大侧倾力矩	M_{2KMax}	Nm	843														
		in.lb	7461														
满载效率 (在 $n_1 = 500$ rpm 时)	η	%	93	91	88	83	74	68	86	89	86	72	66	72	66		
寿命 ^{d)}	L_h	h	> 20000														
重量 (包含标准适配板)	m	kg	13.0						13.7								
		lb _m	28.7						30.0								
运行噪音 (与速比和速度有关。 cymex® 中可用的速比特定值)	L_{PA}	dB(A)	≤ 64														
允许的最高外壳温度	F	°C	+90														
		F	194														
环境温度	F	°C	-15 至 +40														
		F	5 至 104														
润滑			终生润滑														
旋转方向			输入输出同向														
防护级别			IP 65														
胀紧套 (标准版本)			SD 036x072 S2V														
最大力矩 (不带轴向力)	T_{max}	Nm	640														
转动惯量 (输入端) 夹紧套直径 [mm]	E	19	J_1	kgcm ²	-	-	-	-	-	-	2.60	2.80	2.50	2.40	2.40	2.40	
				10 ⁻³ in.lb.s ²	-	-	-	-	-	-	2.30	2.48	2.21	2.12	2.12	2.12	2.04
	G	24	J_1	kgcm ²	-	-	-	-	-	-	4.10	4.30	4.10	4.00	4.00	3.90	3.90
				10 ⁻³ in.lb.s ²	-	-	-	-	-	-	3.63	3.81	3.63	3.54	3.54	3.45	3.45
	H	28	J_1	kgcm ²	4.80	3.89	3.65	3.56	3.52	3.47	-	-	-	-	-	-	-
				10 ⁻³ in.lb.s ²	4.25	3.44	3.23	3.15	3.12	3.07	-	-	-	-	-	-	-

请使用我们的选型软件 cymex® 来进行更详细的选型 - www.wittenstein-cymex.com

请在 S1 连续工作制时联系我们，以保证最佳选型。

^{a)} 当最大 10% F_{2QMax} 时

^{b)} 适用于标准夹紧套尺寸

^{c)} 与输出轴或输出法兰的中心点有关

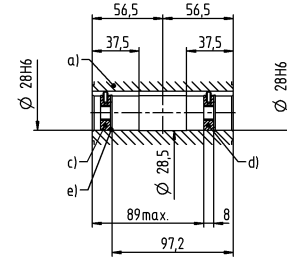
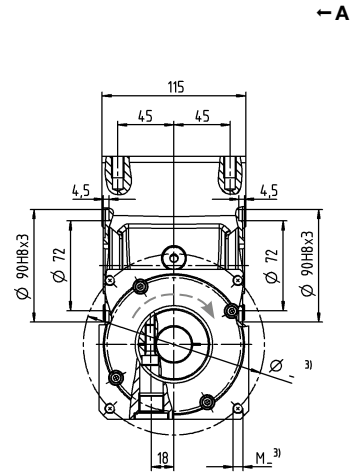
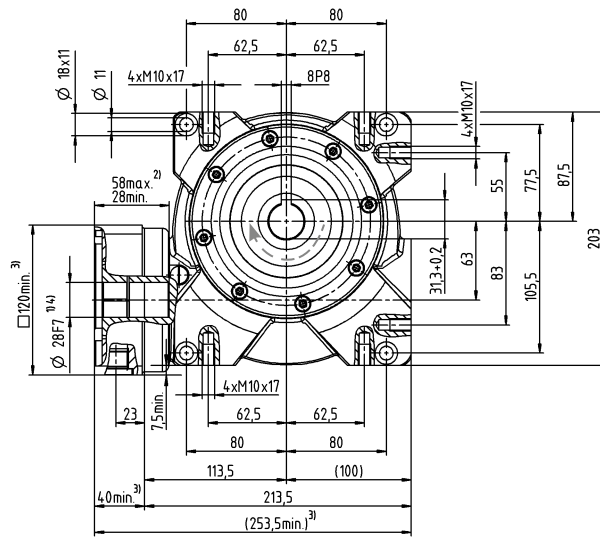
^{d)} 在更高的环境温度下，请减少输入转速

^{e)} 对于不同应用的使用寿命，
请与我们联系咨询。

视图 A

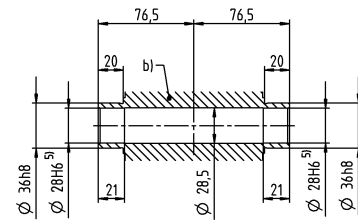
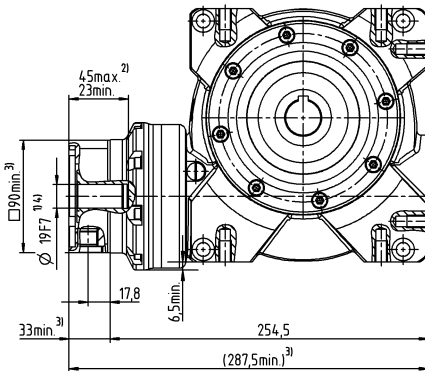
1 级

最大 28⁴⁾ (H)⁶⁾
夹紧毂直径



2 级

最大 19/24⁴⁾ (E⁶⁾/G)
夹紧毂直径



电机轴直径 [mm]

- a) 带键槽的空心轴
- b) 光轴型空心轴
- c) 底盘为 M10 的固定盘
- d) 底盘为 M12 的紧固盘
- e) 保险环 - DIN 472

关于夹紧毂直径，请参见技术参数表（转动惯量）。如有需求，可定制。

未注公差按照标准尺寸执行

¹⁾ 检查电机轴配合情况

²⁾ 允许的最小/最大电机轴长度。如需选配更长的电机轴，请与阿尔法联系。

³⁾ 尺寸取决于电机

⁴⁾ 电机轴直径较小时，需配轴套，轴套最小厚度为 1 mm

⁵⁾ 安装轴的配合公差 h6。

⁶⁾ 标准夹紧毂直径

VH+ 080 MF 1-/2 级

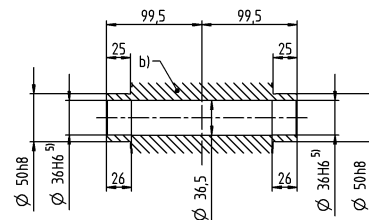
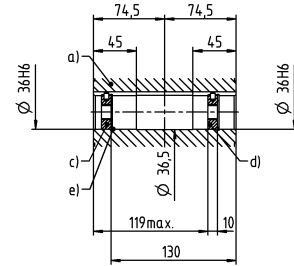
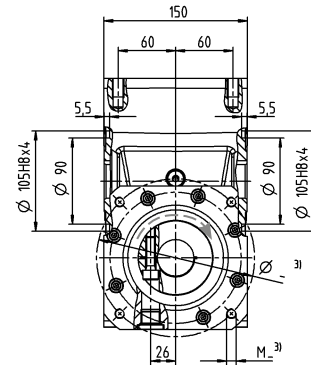
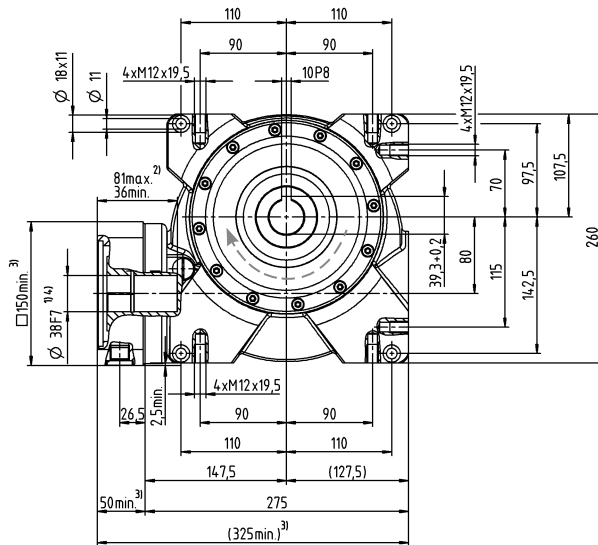
			1 级						2 级								
速比	i		4	7	10	16	28	40	50	70	100	140	200	280	400		
最大力矩 ^{a) b)} (在 $n_1 = 500$ rpm 时)	T_{2a}	Nm	578	646	672	702	785	676	672	646	672	785	676	785	676		
		in.lb	5115	5717	5947	6213	6947	5983	5947	5717	5947	6947	5983	6947	5983		
恒定回程间隙的扭矩 (在整个寿命周期内)	T_{2Servo}	Nm	469	601	613	677	764	631	613	601	613	764	631	764	631		
		in.lb	4151	5319	5425	5991	6761	5584	5425	5319	5425	6761	5584	6761	5584		
紧急制动力矩 ^{a) b)} (齿轮箱工作寿命内允许 1000 次)	T_{2Not}	Nm	938	993	963	1005	1064	941	963	993	963	1064	941	1064	941		
		in.lb	8301	8788	8523	8894	9416	8328	8523	8788	8523	9416	8328	9416	8328		
允许的平均输入转速 (在 T_{2v} 和 20°C 环境温度时) ^{a)}	n_{1N}	rpm	3500						2900								
最大输入转速	n_{1Max}	rpm	4000						4500								
空载运行平均扭矩 ^{b)} (在 $n_1 = 3000$ rpm 和 20 °C 齿轮箱温度时)	T_{012}	Nm	7.2	7.1	6.5	5	4.8	4.5	2.8	1.6	1.5	2.4	2.4	1.8	1.3		
		in.lb	63.7	62.8	57.5	44.3	42.5	39.8	24.8	14.2	13.3	21.2	21.2	15.9	11.5		
最大回程间隙	j_1	arcmin	≤ 3	标准 ≤ 3 / 定制 ≤ 2					标准 ≤ 4 / 定制 ≤ 3								
扭转刚度 ^{b)}	C_{121}	Nm/arcmin	78														
		in.lb/arcmin	690														
最大轴向力 ^{c)}	F_{2AMax}	N	13900														
		lb _f	3128														
最大径向力 ^{c)}	F_{2QMax}	N	9000														
		lb _f	2025														
最大侧倾力矩	M_{2KMax}	Nm	1544														
		in.lb	13664														
满载效率 (在 $n_1 = 500$ rpm 时)	η	%	94	92	89	86	77	70	87	90	87	75	68	75	68		
寿命 ^{d)}	L_h	h	> 20000														
重量 (包含标准适配板)	m	kg	27.0						29.5								
		lb _m	59.7						68.0								
运行噪音 (与速比和速度有关。 cymex® 中可用的速比特定值)	L_{PA}	dB(A)	≤ 66						≤ 68								
允许的最高外壳温度		°C	+90														
		F	194														
环境温度		°C	-15 至 +40														
		F	5 至 104														
润滑			终生润滑														
旋转方向			输入输出同向														
防护级别			IP 65														
胀紧套 (标准版本)			SD 050x090 S2V														
最大力矩 (不带轴向力)	T_{max}	Nm	1400														
转动惯量 (输入端) 夹紧套直径 [mm]	G	24	J_1	kgcm ²	-	-	-	-	-	-	10.40	10.10	10.10	8.80	9.50	9.40	9.30
				10 ⁻³ in.lb.s ²	-	-	-	-	-	-	9.20	8.94	8.94	7.79	8.41	8.32	8.23
	K	38	J_1	kgcm ²	20.30	16.75	16.79	15.37	15.26	15.90	17.30	17.00	17.10	15.80	16.40	16.30	16.20
				10 ⁻³ in.lb.s ²	17.97	14.82	14.86	13.60	13.51	14.07	15.31	15.05	15.13	13.98	14.51	14.43	14.34

请使用我们的选型软件 cymex® 来进行更详细的选型 - www.wittenstein-cymex.com
请在 S1 连续工作制时联系我们，以保证最佳选型。

^{a)} 当最大 10% F_{2QMax} 时
^{b)} 适用于标准夹紧套尺寸
^{c)} 与输出轴或输出法兰的中心点有关
^{d)} 在更高的环境温度下，请减少输入转速
^{e)} 对于不同应用的使用寿命，
请与我们联系咨询。

1 级

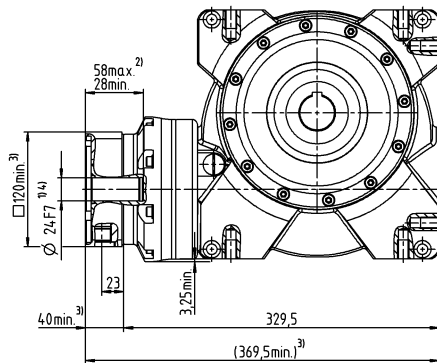
最大 38⁴⁾ (K)⁶⁾
夹紧毂直径



电机轴直径 [mm]

2 级

最大 24/38⁴⁾ (G⁶⁾/K)
夹紧毂直径



- a) 带键槽的空心轴
- b) 光轴型空心轴
- c) 底盘为 M12 的固定盘
- d) 底盘为 M16 的紧固盘
- e) 保险环 - DIN 472

关于夹紧毂直径, 请参见技术参数表
(转动惯量)。如有需求, 可定制。

未注公差按照标准尺寸执行

¹⁾ 检查电机轴配合情况

²⁾ 允许的最小/最大电机轴长度。如需选配更长的电机轴, 请与阿尔法联系。

³⁾ 尺寸取决于电机

⁴⁾ 电机轴直径较小时, 需配轴套, 轴套最小厚度为 1 mm

⁵⁾ 安装轴的配合公差 h6。

⁶⁾ 标准夹紧毂直径

VH+ 100 MF 1-/2 级

			1 级						2 级								
速比	i		4	7	10	16	28	40	50	70	100	140	200	280	400		
最大力矩 ^{a) b)} (在 $n_1 = 500$ rpm 时)	T_{2a}	Nm	1184	1336	1377	1392	1505	1376	1377	1336	1377	1505	1376	1505	1376		
		in.lb	10478	11824	12186	12319	13319	12178	12186	11825	12186	13319	12178	13319	12178		
恒定回程间隙的扭矩 (在整个寿命周期内)	T_{2Servo}	Nm	1155	1304	1343	1359	1469	1343	1343	1304	1343	1469	1343	1469	1343		
		in.lb	10222	11540	11886	12027	13001	11886	11886	11541	11886	13001	11886	13001	11886		
紧急制动力矩 ^{a) b)} (齿轮箱工作寿命内允许 1000 次)	T_{2Not}	Nm	1819	1932	1940	1955	2073	1856	1940	1940	1940	2073	1856	2073	1856		
		in.lb	16098	17098	17169	17302	18346	16426	17169	17169	17169	18346	16426	18346	16426		
允许的平均输入转速 (在 T_{2v} 和 20°C 环境温度时) ^{a)}	n_{1N}	rpm	3000						2700								
最大输入转速	n_{1Max}	rpm	3500						4000								
空载运行平均扭矩 ^{b)} (在 $n_1 = 3000$ rpm 和 20 °C 齿轮箱温度时)	T_{012}	Nm	12.2	10.5	9.8	9.1	8.2	7.2	4.1	2.3	2.2	3.8	3.6	2.6	2		
		in.lb	108.0	92.9	86.7	80.5	72.6	63.7	36.3	20.4	19.5	33.6	31.9	23.0	17.7		
最大回程间隙	j_1	arcmin	≤ 3	标准 ≤ 3 / 定制 ≤ 2						标准 ≤ 4 / 定制 ≤ 3							
扭转刚度 ^{b)}	C_{121}	Nm/arcmin	153														
		in.lb/arcmin	1354														
最大轴向力 ^{c)}	F_{2AMax}	N	19500														
		lb _f	4388														
最大径向力 ^{c)}	F_{2QMax}	N	14000														
		lb _f	3150														
最大侧倾力矩	M_{2KMax}	Nm	3059														
		in.lb	27072														
满载效率 (在 $n_1 = 500$ rpm 时)	η	%	95	93	91	87	80	76	89	89	89	78	74	78	74		
寿命 ^{d)}	L_h	h	> 20000														
重量 (包含标准适配板)	m	kg	51.0						53.6								
		lb _m	112.7						118.0								
运行噪音 (与速比和速度有关。 cymex® 中可用的速比特定值)	L_{PA}	dB(A)	≤ 70														
允许的最高外壳温度		°C	+90														
		F	194														
环境温度		°C	-15 至 +40														
		F	5 至 104														
润滑			终生润滑														
旋转方向			输入输出同向														
防护级别			IP 65														
胀紧套 (标准版本)			SD 062x110 S2V														
最大力矩 (不带轴向力)	T_{max}	Nm	2300														
转动惯量 (输入端) 夹紧套直径 [mm]	K	38	J_1	kgcm ²	-	-	-	-	-	-	31.70	33.00	31.10	30.10	30.40	30.00	29.80
				10 ⁻³ in.lb.s ²	-	-	-	-	-	-	28.05	29.21	27.52	26.64	26.90	26.55	26.37
	M	48	J_1	kgcm ²	50.25	40.70	38.77	39.62	37.15	37.47	46.40	47.70	45.80	44.80	45.10	44.70	44.50
				10 ⁻³ in.lb.s ²	44.47	36.02	34.31	35.06	32.88	33.16	41.06	42.21	40.53	39.65	39.91	39.56	39.38

请使用我们的选型软件 cymex® 来进行更详细的选型 - www.wittenstein-cymex.com
请在 S1 连续工作制时联系我们，以保证最佳选型。

^{a)} 当最大 10 % F_{2QMax} 时
^{b)} 适用于标准夹紧套尺寸
^{c)} 与输出轴或输出法兰的中心点有关
^{d)} 在更高的环境温度下，请减少输入转速
^{e)} 对于不同应用的使用寿命，
请与我们联系咨询。

VS+ 050 MF 1-1/2 级

			1 级						2 级								
速比	i		4	7	10	16	28	40	50	70	100	140	200	280	400		
最大力矩 ^{a) b) c)} (在 $n_1 = 500$ rpm 时)	T_{2a}	Nm	165	180	182	193	204	183	182	180	182	204	183	204	183		
		in.lb	1460	1593	1611	1708	1805	1620	1611	1593	1611	1805	1620	1805	1620		
恒定回程间隙的扭矩 (在整个寿命周期内)	T_{2Servo}	Nm	54	71	74	81	90	74	74	71	74	90	74	90	74		
		in.lb	478	628	655	717	797	655	655	628	655	797	655	797	655		
紧急制动力矩 ^{a) b) c)} (齿轮箱工作寿命内允许 1000 次)	T_{2Not}	Nm	230	242	242	250	262	236	242	242	242	262	236	262	236		
		in.lb	2036	2142	2142	2213	2319	2089	2142	2142	2142	2319	2089	2319	2089		
允许的平均输入转速 (在 T_{2a} 和 20°C 环境温度时) ^{d)}	n_{1N}	rpm	4000						3500								
最大输入转速	n_{1Max}	rpm	6000														
空载运行平均扭矩 ^{b)} (在 $n_1 = 3000$ rpm 和 20 °C 齿轮箱温度时)	T_{012}	Nm	2.3	2.2	1.6	1.5	1.2	1.1	0.7	0.5	0.4	0.6	0.6	0.4	0.4		
		in.lb	20.4	19.5	14.2	13.3	10.6	9.7	6.2	4.4	3.5	5.3	5.3	3.5	3.5		
最大回程间隙	j_1	arcmin	≤ 3	标准 ≤ 3 / 定制 ≤ 2						标准 ≤ 4 / 定制 ≤ 3							
扭转刚度 ^{b)}	C_{121}	Nm/arcmin	8														
		in.lb/arcmin	71														
最大轴向力 ^{c)}	F_{2AMax}	N	5000														
		lb _f	1125														
最大径向力 ^{c)}	F_{2QMax}	N	3800														
		lb _f	855														
最大侧倾力矩	M_{2KMax}	Nm	409														
		in.lb	3620														
满载效率 (在 $n_1 = 500$ rpm 时)	η	%	92	89	86	82	72	64	84	87	84	70	62	70	62		
寿命 ^{d)}	L_h	h	> 20000														
重量 (包含标准适配板)	m	kg	9.0						9.7								
		lb _m	19.9						21.0								
运行噪音 (与速比和速度有关。 cymex® 中可用的速比特定值)	L_{PA}	dB(A)	≤ 62														
允许的最高外壳温度		°C	+90														
		F	194														
环境温度		°C	-15 至 +40														
		F	5 至 104														
润滑			终生润滑														
旋转方向			输入输出同向														
防护级别			IP 65														
金属波纹管联轴器 (推荐的产品型号 - 使用 cymex® 选型验证)			BC3 - 00200A - 022.000 - X														
在应用端的联轴器孔径		mm	X = 015.000 - 044.000														
转动惯量 (输入端) 夹紧直径 [mm]	C	14	J_1	kgcm ²	-	-	-	-	-	-	0.80	0.80	0.80	0.70	0.70	0.70	0.70
				10 ⁻³ in.lb.s ²	-	-	-	-	-	-	0.71	0.71	0.71	0.62	0.62	0.62	0.62
	E	19	J_1	kgcm ²	1.50	1.21	1.12	1.03	1.00	1.05	1.20	1.30	1.20	1.10	1.10	1.10	1.10
				10 ⁻³ in.lb.s ²	1.33	1.07	0.99	0.91	0.89	0.93	1.06	1.15	1.06	0.97	0.97	0.97	0.97
	G	24	J_1	kgcm ²	1.6	1.32	1.23	1.14	1.11	1.15	-	-	-	-	-	-	-
				10 ⁻³ in.lb.s ²	1.4	1.2	1.1	1.0	0.98	1.0	-	-	-	-	-	-	-

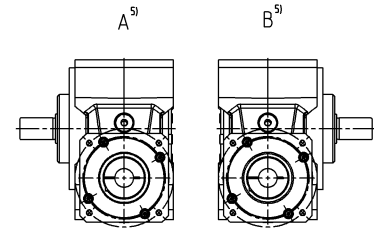
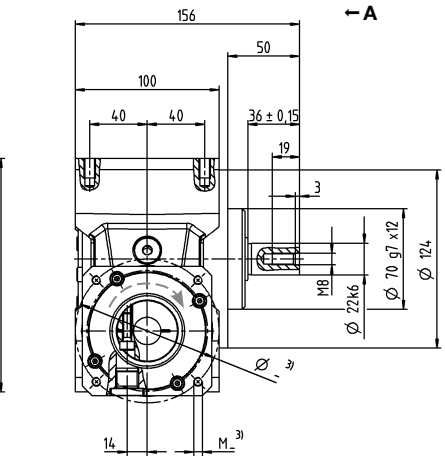
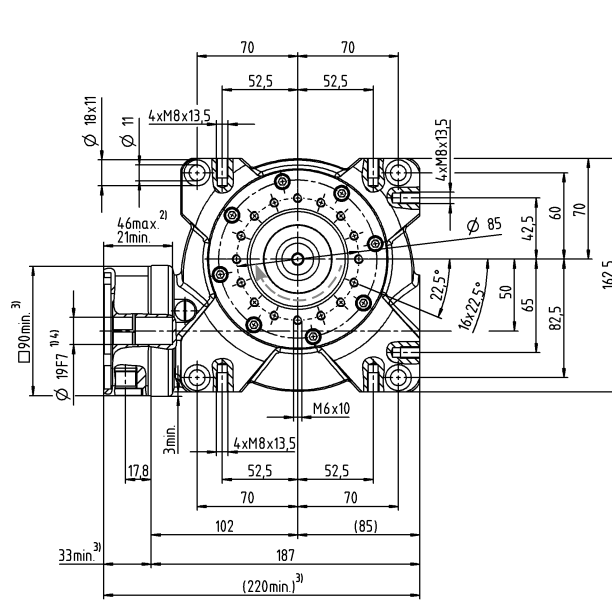
请使用我们的选型软件 cymex® 来进行更详细的选型 - www.wittenstein-cymex.com
请在 S1 连续工作制时联系我们，以保证最佳选型。

^{a)} 当最大 10 % F_{2QMax} 时
^{b)} 适用于标准夹紧尺寸
^{c)} 与输出轴或输出法兰的中心点有关
^{d)} 在更高的环境温度下，请减少输入转速
^{e)} 光轴
^{f)} 对于不同应用的使用寿命，
请与我们联系咨询。

视图 A

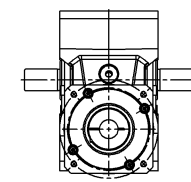
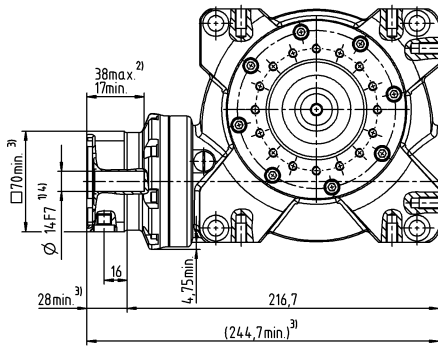
1 级

最大 19/24⁴⁾ (E⁶⁾/G)
夹紧套直径



2 级

最大 14/19⁴⁾ (C⁶⁾/E)
夹紧套直径



电机轴直径 [mm]

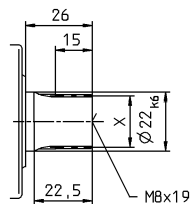
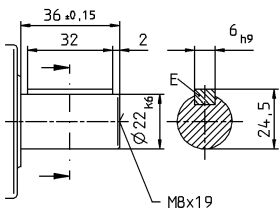
蜗轮蜗杆齿轮箱

可选的双向主动轴。可根据需求提供图纸。无渐开线啮合。

其他输出选项

平键轴

渐开线花键轴 (DIN 5480)



关于夹紧套直径，请参见技术参数表（转动惯量）。如有需求，可定制。

未注公差按照标准尺寸执行

¹⁾ 检查电机轴配合情况

²⁾ 允许的最小/最大电机轴长度。如需选配更长的电机轴，请与阿尔法联系。

³⁾ 尺寸取决于电机

⁴⁾ 电机轴直径较小时，需配轴套，轴套最小厚度为 1 mm

⁵⁾ 输出端

⁶⁾ 标准夹紧套直径

VS+

VS+ 063 MF 1-1/2 级

			1 级						2 级							
速比	i		4	7	10	16	28	40	50	70	100	140	200	280	400	
最大力矩 ^{a) b) c)} (在 $n_1 = 500$ rpm 时)	T_{2a}	Nm	319	353	364	372	392	363	364	353	364	392	363	392	363	
		in.lb	2823	3124	3221	3292	3469	3213	3221	3124	3221	3469	3213	3469	3213	
恒定回程间隙的扭矩 (在整个寿命周期内)	T_{2Servo}	Nm	198	210	225	221	229	226	225	210	225	229	226	229	226	
		in.lb	1752	1859	1991	1956	2027	2000	1991	1859	1991	2027	2000	2027	2000	
紧急制动力矩 ^{a) b) c)} (齿轮箱工作寿命内允许 1000 次)	T_{2Not}	Nm	460	484	491	494	518	447	491	484	494	518	447	518	447	
		in.lb	4071	4283	4345	4372	4584	3956	4345	4283	4372	4584	3956	4584	3956	
允许的平均输入转速 (在 T_{2a} 和 20°C 环境温度时) ^{d)}	n_{1N}	rpm	4000						3100							
最大输入转速	n_{1Max}	rpm	4500													
空载运行平均扭矩 ^{b)} (在 $n_1 = 3000$ rpm 和 20 °C 齿轮箱温度时)	T_{012}	Nm	4.2	3.1	3	2.4	2.3	2.2	1.2	0.7	0.7	1.1	1.1	0.8	0.6	
		in.lb	37.2	27.4	26.6	21.2	20.4	19.5	10.6	6.2	6.2	9.7	9.7	7.1	5.3	
最大回程间隙	j_1	arcmin	≤ 3	标准 ≤ 3 / 定制 ≤ 2						标准 ≤ 4 / 定制 ≤ 3						
扭转刚度 ^{b)}	C_{121}	Nm/arcmin	28													
		in.lb/arcmin	248													
最大轴向力 ^{c)}	F_{2AMax}	N	8250													
		lb _f	1856													
最大径向力 ^{c)}	F_{2QMax}	N	6000													
		lb _f	1350													
最大侧倾力矩	M_{2KMax}	Nm	843													
		in.lb	7461													
满载效率 (在 $n_1 = 500$ rpm 时)	η	%	93	91	88	83	74	68	86	89	86	72	66	72	66	
寿命 ^{d)}	L_h	h	> 20000													
重量 (包含标准适配板)	m	kg	16.0						16.7							
		lb _m	35.4						37.0							
运行噪音 (与速比和速度有关。 cymex® 中可用的速比特定值)	L_{PA}	dB(A)	≤ 64													
允许的最高外壳温度		°C	+90													
		F	194													
环境温度		°C	-15 至 +40													
		F	5 至 104													
润滑			终生润滑													
旋转方向			输入输出同向													
防护级别			IP 65													
金属波纹管联轴器 (推荐的产品型号 - 使用 cymex® 选型验证)			BC3 - 00500A - 032.000 - X													
在应用端的联轴器孔径		mm	X = 024.000 - 056.000													
转动惯量 (输入端) 夹紧直径 [mm]	E 19	J_1	kgcm ²	-	-	-	-	-	-	2.60	2.80	2.50	2.40	2.40	2.40	
			10 ⁻³ in.lb.s ²	-	-	-	-	-	-	-	2.30	2.48	2.21	2.12	2.12	2.12
	G 24	J_1	kgcm ²	-	-	-	-	-	-	4.10	4.30	4.10	4.00	4.00	3.90	3.90
			10 ⁻³ in.lb.s ²	-	-	-	-	-	-	-	3.63	3.81	3.63	3.54	3.54	3.45
H 28	J_1	kgcm ²	4.80	3.89	3.65	3.56	3.52	3.47	-	-	-	-	-	-	-	
		10 ⁻³ in.lb.s ²	4.25	3.44	3.23	3.15	3.12	3.07	-	-	-	-	-	-	-	

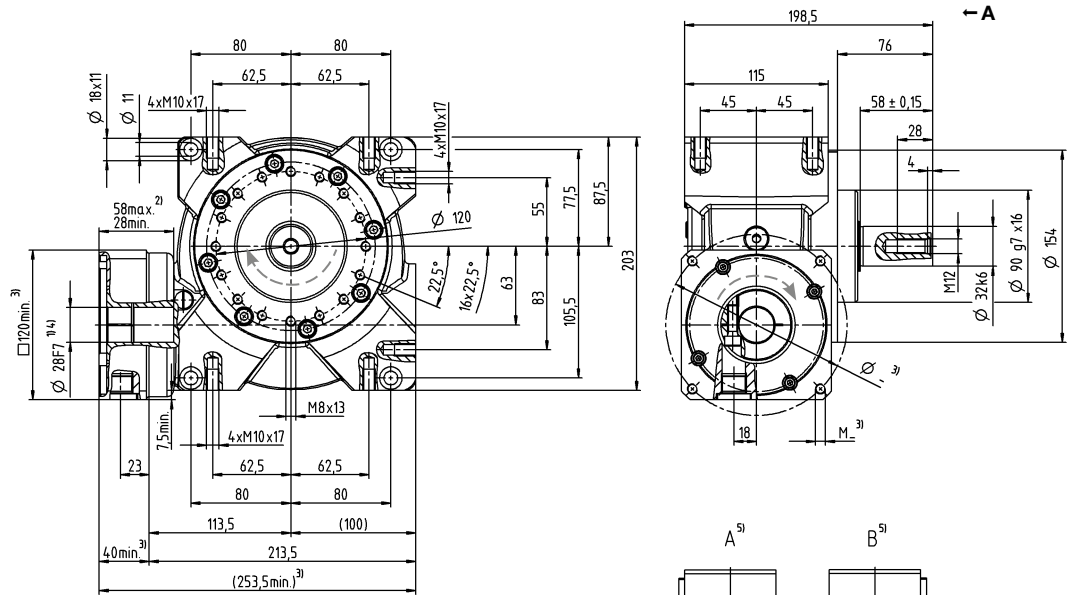
请使用我们的选型软件 **cymex®** 来进行更详细的选型 - www.wittenstein-cymex.com
请在 S1 连续工作制时联系我们，以保证最佳选型。

- ^{a)} 当最大 10 % F_{2QMax} 时
- ^{b)} 适用于标准夹紧尺寸
- ^{c)} 与输出轴或输出法兰的中心点有关
- ^{d)} 在更高的环境温度下，请减少输入转速
- ^{e)} 光轴
- ^{f)} 对于不同应用的使用寿命，
请与我们联系咨询。

视图 A

1 级

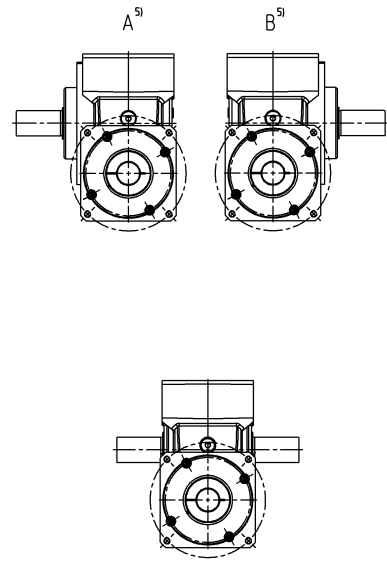
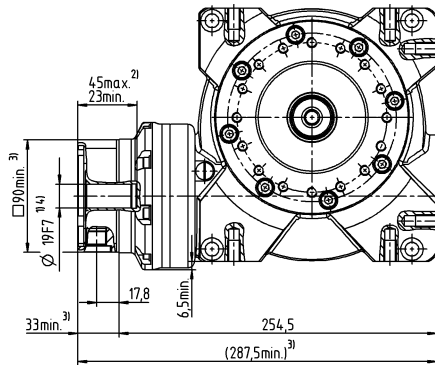
最大 28⁴⁾ (H)⁶⁾
夹紧套直径



电机轴直径 [mm]

2 级

最大 19/24⁴⁾ (E⁶⁾/G)
夹紧套直径

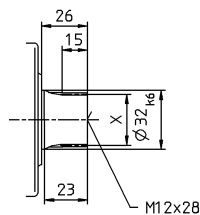
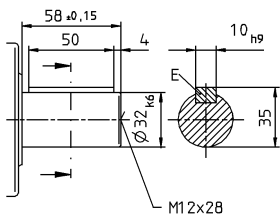


可选的双向主动轴。可根据需求提供图纸。无渐开线啮合。

其他输出选项

平键轴

渐开线花键轴 (DIN 5480)



关于夹紧套直径, 请参见技术参数表 (转动惯量)。如有需求, 可定制。

未注公差按照标准尺寸执行

¹⁾ 检查电机轴配合情况

²⁾ 允许的最小/最大电机轴长度。如需选配更长的电机轴, 请与阿尔法联系。

³⁾ 尺寸取决于电机

⁴⁾ 电机轴直径较小时, 需配轴套, 轴套最小厚度为 1 mm

⁵⁾ 输出端

⁶⁾ 标准夹紧套直径

VS+ 080 MF 1-1/2 级

			1 级						2 级							
速比	i		4	7	10	16	28	40	50	70	100	140	200	280	400	
最大力矩 ^{a) b) c)} (在 $n_1 = 500$ rpm 时)	T_{2a}	Nm	578	646	672	702	785	676	672	646	672	785	676	785	676	
		in.lb	5115	5717	5947	6213	6947	5983	5947	5717	5947	6947	5983	6947	5983	
恒定回程间隙的扭矩 (在整个寿命周期内)	T_{2Servo}	Nm	469	601	613	677	764	631	613	601	613	764	631	764	631	
		in.lb	4151	5319	5425	5991	6761	5584	5425	5319	5425	6761	5584	6761	5584	
紧急制动力矩 ^{a) b) c)} (齿轮箱工作寿命内允许 1000 次)	T_{2Not}	Nm	938	993	963	1005	1064	941	963	993	963	1064	941	1064	941	
		in.lb	8301	8788	8523	8894	9416	8328	8523	8788	8523	9416	8328	9416	8328	
允许的平均输入转速 (在 T_{2N} 和 20°C 环境温度时) ^{d)}	n_{1N}	rpm	3500						2900							
最大输入转速	n_{1Max}	rpm	4000						4500							
空载运行平均扭矩 ^{b)} (在 $n_1 = 3000$ rpm 和 20 °C 齿轮箱温度时)	T_{012}	Nm	7.2	7.1	6.5	5	4.8	4.5	2.8	1.6	1.5	2.4	2.4	1.8	1.3	
		in.lb	63.7	62.8	57.5	44.3	42.5	39.8	24.8	14.2	13.3	21.2	21.2	15.9	11.5	
最大回程间隙	j_1	arcmin	≤ 3	标准 ≤ 3 / 定制 ≤ 2						标准 ≤ 4 / 定制 ≤ 3						
扭转刚度 ^{b)}	C_{121}	Nm/arcmin	78													
		in.lb/arcmin	690													
最大轴向力 ^{c)}	F_{2AMax}	N	13900													
		lb _f	3128													
最大径向力 ^{c)}	F_{2QMax}	N	9000													
		lb _f	2025													
最大侧倾力矩	M_{2KMax}	Nm	1544													
		in.lb	13664													
满载效率 (在 $n_1 = 500$ rpm 时)	η	%	94	92	89	86	77	70	87	90	87	75	68	75	68	
寿命 ^{d)}	L_h	h	> 20000													
重量 (包含标准适配板)	m	kg	33.0						35.5							
		lb _m	72.9						78.0							
运行噪音 (与速比和速度有关。 cymex® 中可用的速比特定值)	L_{FA}	dB(A)	≤ 66						≤ 68							
允许的最高外壳温度		°C	+90													
		F	194													
环境温度		°C	-15 至 +40													
		F	5 至 104													
润滑			终生润滑													
旋转方向			输入输出同向													
防护级别			IP 65													
金属波纹管联轴器 (推荐的产品型号 - 使用 cymex® 选型验证)			BC3 - 00800A - 040.000 - X													
在应用端的联轴器孔径		mm	X = 030.000 - 060.000													
转动惯量 (输入端) 夹紧直径 [mm]	G 24	J_1	kgcm ²	-	-	-	-	-	-	10.40	10.10	10.10	8.80	9.50	9.40	9.30
			10 ⁻³ in.lb.s ²	-	-	-	-	-	-	9.20	8.94	8.94	7.79	8.41	8.32	8.23
	K 38	J_1	kgcm ²	20.30	16.56	16.69	15.33	15.24	15.90	17.30	17.00	17.10	15.80	16.40	16.30	16.20
			10 ⁻³ in.lb.s ²	17.97	14.66	14.77	13.57	13.49	14.07	15.31	15.05	15.13	13.98	14.51	14.43	14.34

请使用我们的选型软件 cymex® 来进行更详细的选型 - www.wittenstein-cymex.com

请在 S1 连续工作制时联系我们，以保证最佳选型。

- ^{a)} 当最大 10% F_{2QMax} 时
- ^{b)} 适用于标准夹紧尺寸
- ^{c)} 与输出轴或输出法兰的中心点有关
- ^{d)} 在更高的环境温度下，请减少输入转速
- ^{e)} 光轴
- ^{f)} 对于不同应用的使用寿命，请与我们联系咨询。

VS+ 100 MF 1-1/2 级

			1 级						2 级							
速比	i		4	7	10	16	28	40	50	70	100	140	200	280	400	
最大力矩 ^{a) b) e)} (在 $n_1 = 500$ rpm 时)	T_{2a}	Nm	1184	1336	1377	1392	1505	1376	1377	1336	1377	1505	1376	1505	1376	
		in.lb	10478	11824	12186	12319	13319	12178	12186	11825	12186	13319	12178	13319	12178	
恒定回程间隙的扭矩 (在整个寿命周期内)	T_{2Servo}	Nm	1155	1304	1343	1359	1469	1343	1343	1304	1343	1469	1343	1469	1343	
		in.lb	10222	11540	11886	12027	13001	11886	11886	11541	11886	13001	11886	13001	11886	
紧急制动力矩 ^{a) b) e)} (齿轮箱工作寿命内允许 1000 次)	T_{2Not}	Nm	1819	1932	1940	1955	2073	1856	1940	1940	1940	2073	1856	2073	1856	
		in.lb	16098	17098	17169	17302	18346	16426	17169	17169	17169	18346	16426	18346	16426	
允许的平均输入转速 (在 T_{2a} 和 20°C 环境温度时) ^{e)}	n_{1N}	rpm	3000						2700							
最大输入转速	n_{1Max}	rpm	3500						4000							
空载运行平均扭矩 ^{b)} (在 $n_1 = 3000$ rpm 和 20 °C 齿轮箱温度时)	T_{012}	Nm	12.2	10.5	9.8	9.1	8.2	7.2	4.1	2.3	2.2	3.8	3.6	2.6	2	
		in.lb	108.0	92.9	86.7	80.5	72.6	63.7	36.3	20.4	19.5	33.6	31.9	23.0	17.7	
最大回程间隙	j_1	arcmin	≤ 3	标准 ≤ 3 / 定制 ≤ 2						标准 ≤ 4 / 定制 ≤ 3						
扭转刚度 ^{b)}	C_{121}	Nm/arcmin	153													
		in.lb/arcmin	1354													
最大轴向力 ^{c)}	F_{2AMax}	N	19500													
		lb _f	4388													
最大径向力 ^{c)}	F_{2QMax}	N	14000													
		lb _f	3150													
最大侧倾力矩	M_{2KMax}	Nm	3059													
		in.lb	27072													
满载效率 (在 $n_1 = 500$ rpm 时)	η	%	95	93	91	87	80	76	89	89	89	78	74	78	74	
寿命 ^{d)}	L_h	h	> 20000													
重量 (包含标准适配板)	m	kg	62.0						64.6							
		lb _m	137.0						143.0							
运行噪音 (与速比和速度有关。 cymex® 中可用的速比特定值)	L_{PA}	dB(A)	≤ 70													
允许的最高外壳温度		°C	+90													
		F	194													
环境温度		°C	-15 至 +40													
		F	5 至 104													
润滑			终生润滑													
旋转方向			输入输出同向													
防护级别			IP 65													
金属波纹管联轴器 (推荐的产品型号 - 使用 cymex® 选型验证)			BC3 - 01500A - 055.000 - X													
在应用端的联轴器孔径		mm	X = 035.000 - 070.000													
转动惯量 (输入端) 夹紧直径 [mm]	K 38	J_1	kgcm ²	-	-	-	-	-	-	31.70	33.00	31.10	30.10	30.40	30.00	29.80
			10 ⁻³ in.lb.s ²	-	-	-	-	-	-	28.05	29.21	27.52	26.64	26.90	26.55	26.37
	M 48	J_1	kgcm ²	50.02	40.63	38.73	39.60	37.14	37.47	46.40	47.70	45.80	44.80	45.10	44.70	44.50
			10 ⁻³ in.lb.s ²	44.27	35.96	34.28	35.05	32.87	33.16	41.06	42.21	40.53	39.65	39.91	39.56	39.38

请使用我们的选型软件 cymex® 来进行更详细的选型 - www.wittenstein-cymex.com

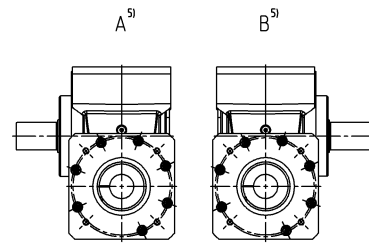
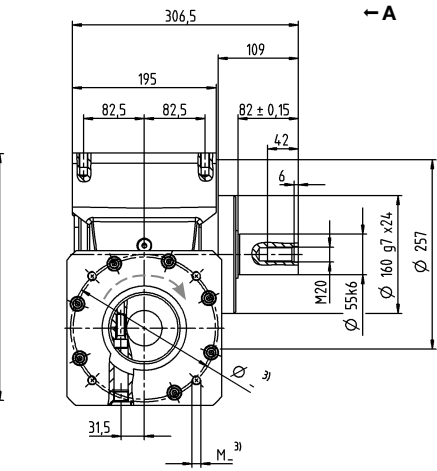
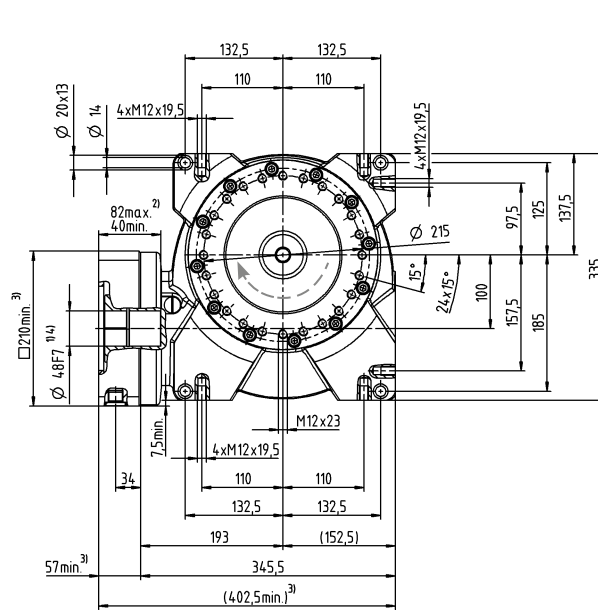
请在 S1 连续工作制时联系我们，以保证最佳选型。

- ^{a)} 当最大 10% F_{2QMax} 时
- ^{b)} 适用于标准夹紧尺寸
- ^{c)} 与输出轴或输出法兰的中心点有关
- ^{d)} 在更高的环境温度下，请减少输入转速
- ^{e)} 光轴
- ^{f)} 对于不同应用的使用寿命，
请与我们联系咨询。

视图 A

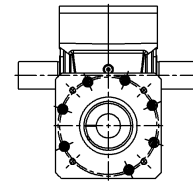
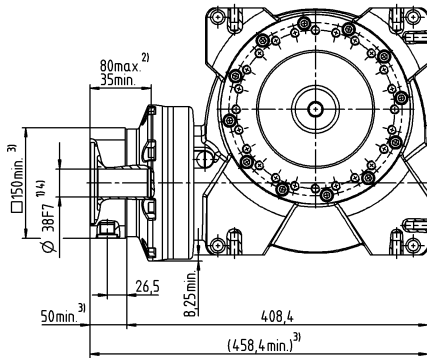
1 级

最大 48⁴⁾ (M)⁶⁾
夹紧毂直径



2 级

最大 38/48⁴⁾ (K⁶⁾/M)
夹紧毂直径



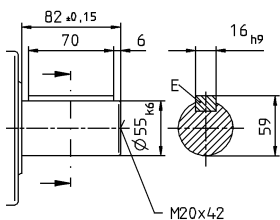
电机轴直径 [mm]

蜗轮蜗杆齿轮箱

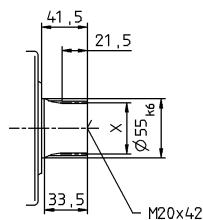
可选的双向主动轴。可根据需求提供图纸。无渐开线啮合。

其他输出选项

平键轴



渐开线花键轴 (DIN 5480)



关于夹紧毂直径，请参见技术参数表（转动惯量）。如有需求，可定制。

未注公差按照标准尺寸执行

¹⁾ 检查电机轴配合情况

²⁾ 允许的最小/最大电机轴长度。如需选配更长的电机轴，请与阿尔法联系。

³⁾ 尺寸取决于电机

⁴⁾ 电机轴直径较小时，需配轴套，轴套最小厚度为 1 mm

⁵⁾ 输出端

⁶⁾ 标准夹紧毂直径

VS+

VT+ 050 MF 1-1/2 级

			1 级						2 级							
速比	i		4	7	10	16	28	40	50	70	100	140	200	280	400	
最大力矩 ^{a) b)} (在 $n_1 = 500$ rpm 时)	T_{2a}	Nm	165	180	182	193	204	183	182	180	182	204	183	204	183	
		in.lb	1460	1593	1611	1708	1805	1620	1611	1593	1611	1805	1620	1805	1620	
恒定回程间隙的扭矩 (在整个寿命周期内)	T_{2Servo}	Nm	54	71	74	81	90	74	74	71	74	90	74	90	74	
		in.lb	478	628	655	717	797	655	655	628	655	797	655	797	655	
紧急制动力矩 ^{a) b)} (齿轮箱工作寿命内允许 1000 次)	T_{2Not}	Nm	230	242	242	250	262	236	242	242	242	262	236	262	236	
		in.lb	2036	2142	2142	2213	2319	2089	2142	2142	2142	2319	2089	2319	2089	
允许的平均输入转速 (在 T_{2v} 和 20°C 环境温度时) ^{a)}	n_{1N}	rpm	4000						3500							
最大输入转速	n_{1Max}	rpm	6000													
空载运行平均扭矩 ^{b)} (在 $n_1 = 3000$ rpm 和 20 °C 齿轮箱温度时)	T_{012}	Nm	2.3	2.2	1.6	1.5	1.2	1.1	0.7	0.5	0.4	0.6	0.6	0.4	0.4	
		in.lb	20.4	19.5	14.2	13.3	10.6	9.7	6.2	4.4	3.5	5.3	5.3	3.5	3.5	
最大回程间隙	j_1	arcmin	≤ 3	标准 ≤ 3 / 定制 ≤ 2						标准 ≤ 4 / 定制 ≤ 3						
扭转刚度 ^{b)}	C_{121}	Nm/arcmin	17						17							
		in.lb/arcmin	150						150							
最大轴向力 ^{c)}	F_{2AMax}	N							5000							
		lb _f							1125							
最大侧倾力矩	M_{2KMax}	Nm							409							
		in.lb							3620							
满载效率 (在 $n_1 = 500$ rpm 时)	η	%	92	89	86	82	72	64	84	87	84	70	62	70	62	
侧倾刚度	C_{2K}	Nm/arcmin							504							
		in.lb/arcmin							4460							
寿命 ^{d)}	L_h	h	> 20000													
重量 (包含标准适配板)	m	kg	9.0						9.5							
		lb _m	19.9						21.0							
运行噪音 (与速比和速度有关。 cymex® 中可用的速比特定值)	L_{FA}	dB(A)	≤ 62													
允许的最高外壳温度		°C	+90													
		F	194													
环境温度		°C	-15 至 +40													
		F	5 至 104													
润滑			终生润滑													
旋转方向			输入输出同向													
防护级别			IP 65													
金属波纹管联轴器 (推荐的产品型号 - 使用 cymex® 选型验证)			BCT-00060AAX-050.000													
在应用端的联轴器孔径		mm	X = 014.000 - 035.000													
转动惯量 (输入端) 夹紧直径 [mm]	C 14	J_1	kgcm ²	-	-	-	-	-	-	0.80	0.80	0.80	0.70	0.70	0.70	0.70
			10 ⁻³ in.lb.s ²	-	-	-	-	-	-	-	0.71	0.71	0.71	0.62	0.62	0.62
	E 19	J_1	kgcm ²	1.50	1.21	1.12	1.03	1.00	1.05	1.20	1.30	1.20	1.10	1.10	1.10	1.10
			10 ⁻³ in.lb.s ²	1.33	1.07	0.99	0.91	0.89	0.93	1.06	1.15	1.06	0.97	0.97	0.97	0.97
	G 24	J_1	kgcm ²	1.6	1.32	1.23	1.14	1.11	1.15	-	-	-	-	-	-	-
			10 ⁻³ in.lb.s ²	1.4	1.2	1.1	1.0	0.98	1.0	-	-	-	-	-	-	-

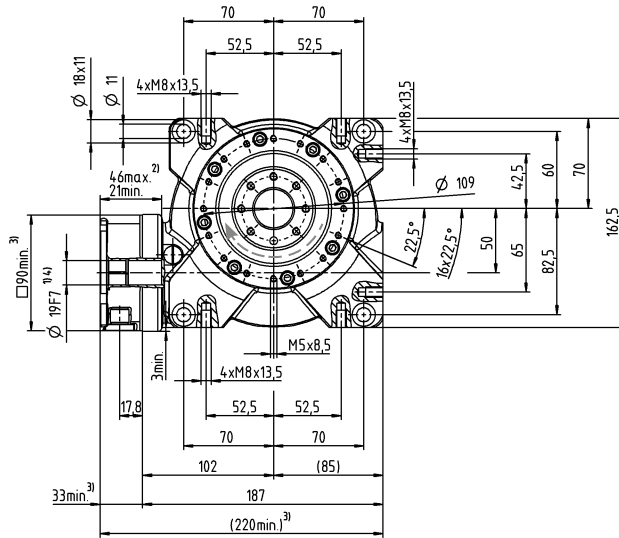
请使用我们的选型软件 cymex® 来进行更详细的选型 - www.wittenstein-cymex.com
请在 S1 连续工作制时联系我们, 以保证最佳选型。

^{a)} 当最大 10% M_{2KMax} 时
^{b)} 适用于标准夹紧尺寸
^{c)} 与输出轴或输出法兰的中心点有关
^{d)} 在更高的环境温度下, 请减少输入转速
^{e)} 对于不同应用的使用寿命, 请与我们联系咨询。

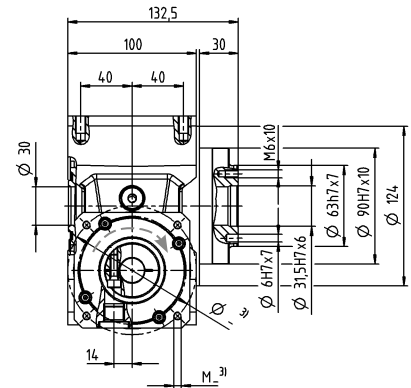
视图 A

1 级

最大 19/24⁴⁾ (E⁶⁾/G)
夹紧毂直径

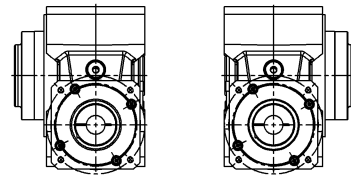


← A



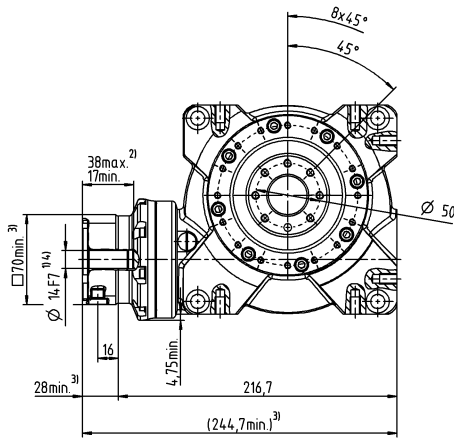
A⁵⁾

B⁵⁾



2 级

最大 14/19⁴⁾ (C⁶⁾/E)
夹紧毂直径



电机轴直径 [mm]

关于夹紧毂直径，请参见技术参数表（转动惯量）。如有需求，可定制。

未注公差按照标准尺寸执行

¹⁾ 检查电机轴配合情况

²⁾ 允许的最小/最大电机轴长度。如需选配更长的电机轴，请与阿尔法联系。

³⁾ 尺寸取决于电机

⁴⁾ 电机轴直径较小时，需配轴套，轴套最小厚度为 1 mm

⁵⁾ 输出端

⁶⁾ 标准夹紧毂直径

VT+ 063 MF 1-1/2 级

			1 级						2 级							
速比	i		4	7	10	16	28	40	50	70	100	140	200	280	400	
最大力矩 ^{a) b)} (在 $n_1 = 500$ rpm 时)	T_{2a}	Nm	319	353	364	372	392	363	364	353	364	392	363	392	363	
		in.lb	2823	3124	3221	3292	3469	3213	3221	3124	3221	3469	3213	3469	3213	
恒定回程间隙的扭矩 (在整个寿命周期内)	T_{2Servo}	Nm	198	210	225	221	229	226	225	210	225	229	226	229	226	
		in.lb	1752	1859	1991	1956	2027	2000	1991	1859	1991	2027	2000	2027	2000	
紧急制动力矩 ^{a) b)} (齿轮箱工作寿命内允许 1000 次)	T_{2Not}	Nm	460	484	491	494	518	447	491	484	494	518	447	518	447	
		in.lb	4071	4283	4345	4372	4584	3956	4345	4283	4372	4584	3956	4584	3956	
允许的平均输入转速 (在 T_{2v} 和 20°C 环境温度时) ^{a)}	n_{1N}	rpm	4000						3100							
最大输入转速	n_{1Max}	rpm	4500													
空载运行平均扭矩 ^{b)} (在 $n_1 = 3000$ rpm 和 20 °C 齿轮箱温度时)	T_{012}	Nm	4.2	3.1	3	2.4	2.3	2.2	1.2	0.7	0.7	1.1	1.1	0.8	0.6	
		in.lb	37.2	27.4	26.6	21.2	20.4	19.5	10.6	6.2	6.2	9.7	9.7	7.1	5.3	
最大回程间隙	j_1	arcmin	≤ 3	标准 ≤ 3 / 定制 ≤ 2						标准 ≤ 4 / 定制 ≤ 3						
扭转刚度 ^{b)}	C_{121}	Nm/arcmin	50						50							
		in.lb/arcmin	443						443							
最大轴向力 ^{c)}	F_{2AMax}	N	8250													
		lb _f	1856													
最大侧倾力矩	M_{2KMax}	Nm	843													
		in.lb	7461													
满载效率 (在 $n_1 = 500$ rpm 时)	η	%	93	91	88	83	74	68	86	89	86	72	66	72	66	
侧倾刚度	C_{2K}	Nm/arcmin	603													
		in.lb/arcmin	5337													
寿命 ^{d)}	L_h	h	> 20000													
重量 (包含标准适配板)	m	kg	15.0						15.2							
		lb _m	33						34.0							
运行噪音 (与速比和速度有关。 cymex® 中可用的速比特定值)	L_{FA}	dB(A)	≤ 64													
允许的最高外壳温度		°C	+90													
		F	194													
环境温度		°C	-15 至 +40													
		F	5 至 104													
润滑			终生润滑													
旋转方向			输入输出同向													
防护级别			IP 65													
金属波纹管联轴器 (推荐的产品型号 - 使用 cymex® 选型验证)			BCT-00150AAX-063.000													
在应用端的联轴器孔径		mm	X = 019.000 - 042.000													
转动惯量 (输入端) 夹紧直径 [mm]	E 19	J_1	kgcm ²	-	-	-	-	-	-	2.60	2.80	2.50	2.40	2.40	2.40	
			10 ⁻³ in.lb.s ²	-	-	-	-	-	-	-	2.30	2.48	2.21	2.12	2.12	2.12
	G 24	J_1	kgcm ²	-	-	-	-	-	-	4.10	4.30	4.10	4.00	4.00	3.90	3.90
			10 ⁻³ in.lb.s ²	-	-	-	-	-	-	-	3.63	3.81	3.63	3.54	3.54	3.45
H 28	J_1	kgcm ²	4.80	3.89	3.65	3.56	3.52	3.47	-	-	-	-	-	-	-	
		10 ⁻³ in.lb.s ²	4.25	3.44	3.23	3.15	3.12	3.07	-	-	-	-	-	-	-	

请使用我们的选型软件 cymex® 来进行更详细的选型 - www.wittenstein-cymex.com

请在 S1 连续工作制时联系我们，以保证最佳选型。

^{a)} 当最大 10% M_{2KMax} 时

^{b)} 适用于标准夹紧尺寸

^{c)} 与输出轴或输出法兰的中心点有关

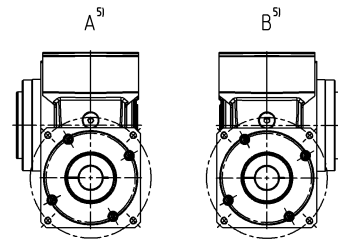
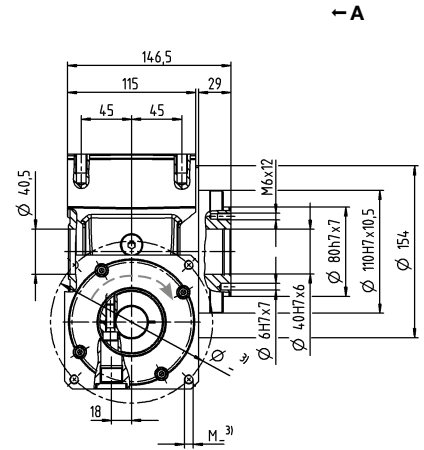
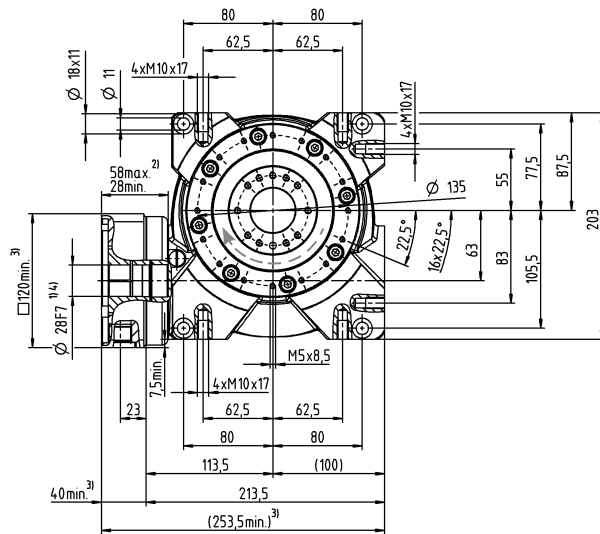
^{d)} 在更高的环境温度下，请减少输入转速

^{e)} 对于不同应用的使用寿命，
请与我们联系咨询。

视图 A

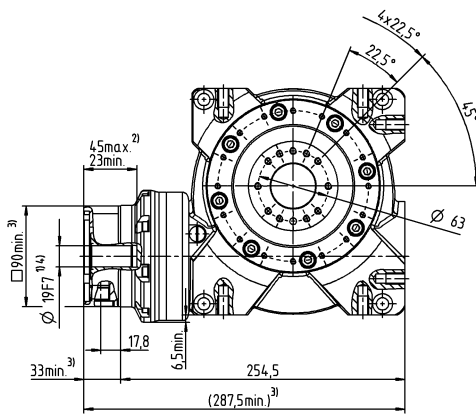
1 级

最大 28⁴⁾ (H)⁶⁾
夹紧毂直径



2 级

最大 19/24⁴⁾ (E⁶⁾/G)
夹紧毂直径



电机轴直径 [mm]

关于夹紧毂直径，请参见技术参数表（转动惯量）。如有需求，可定制。

未注公差按照标准尺寸执行

¹⁾ 检查电机轴配合情况

²⁾ 允许的最小/最大电机轴长度。如需选配更长的电机轴，请与阿尔法联系。

³⁾ 尺寸取决于电机

⁴⁾ 电机轴直径较小时，需配轴套，轴套最小厚度为 1 mm

⁵⁾ 输出端

⁶⁾ 标准夹紧毂直径

VT+ 080 MF 1-1/2 级

			1 级							2 级							
速比	<i>i</i>		4	7	10	16	28	40	50	70	100	140	200	280	400		
最大力矩 ^{a) b)} (在 $n_1 = 500$ rpm 时)	T_{2a}	Nm	578	646	672	702	785	676	672	646	672	785	676	785	676		
		in.lb	5115	5717	5947	6213	6947	5983	5947	5717	5947	6947	5983	6947	5983		
恒定回程间隙的扭矩 (在整个寿命周期内)	T_{2Servo}	Nm	469	601	613	677	764	631	613	601	613	764	631	764	631		
		in.lb	4151	5319	5425	5991	6761	5584	5425	5319	5425	6761	5584	6761	5584		
紧急制动力矩 ^{a) b)} (齿轮箱工作寿命内允许 1000 次)	T_{2Not}	Nm	938	993	963	1005	1064	941	963	993	963	1064	941	1064	941		
		in.lb	8301	8788	8523	8894	9416	8328	8523	8788	8523	9416	8328	9416	8328		
允许的平均输入转速 (在 T_{2v} 和 20°C 环境温度时) ^{a)}	n_{1N}	rpm	3500							2900							
最大输入转速	n_{1Max}	rpm	4000							4500							
空载运行平均扭矩 ^{b)} (在 $n_1 = 3000$ rpm 和 20 °C 齿轮箱温度时)	T_{012}	Nm	7.2	7.1	6.5	5	4.8	4.5	2.8	1.6	1.5	2.4	2.4	1.8	1.3		
		in.lb	63.7	62.8	57.5	44.3	42.5	39.8	24.8	14.2	13.3	21.2	21.2	15.9	11.5		
最大回程间隙	j_1	arcmin	≤ 3	标准 ≤ 3 / 定制 ≤ 2							标准 ≤ 4 / 定制 ≤ 3						
扭转刚度 ^{b)}	C_{121}	Nm/arcmin	113							113							
		in.lb/arcmin	1000							1000							
最大轴向力 ^{a)}	F_{2AMax}	N	13900							13900							
		lb _f	3128							3128							
最大侧倾力矩	M_{2KMax}	Nm	1544							1544							
		in.lb	13664							13664							
满载效率 (在 $n_1 = 500$ rpm 时)	η	%	94	92	89	86	77	70	87	90	87	75	68	75	68		
侧倾刚度	C_{2K}	Nm/arcmin	1178							1178							
		in.lb/arcmin	10425							10425							
寿命 ^{a)}	L_h	h	> 20000							> 20000							
重量 (包含标准适配板)	m	kg	32.0							33.5							
		lb _m	70.7							74.0							
运行噪音 (与速比和速度有关。 cymex® 中可用的速比特定值)	L_{PA}	dB(A)	≤ 66							≤ 68							
允许的最高外壳温度		°C	+90							+90							
		F	194							194							
环境温度		°C	-15 至 +40							-15 至 +40							
		F	5 至 104							5 至 104							
润滑			终生润滑							终生润滑							
旋转方向			输入输出同向							输入输出同向							
防护级别			IP 65							IP 65							
金属波纹管联轴器 (推荐的产品型号 - 使用 cymex® 选型验证)			BCT-00300AAX-080.000							BCT-00300AAX-080.000							
在应用端的联轴器孔径		mm	X = 024.000 - 060.000							X = 024.000 - 060.000							
转动惯量 (输入端) 夹紧直径 [mm]	G	24	J_1	kgcm ²	-	-	-	-	-	10.40	10.10	10.10	8.80	9.50	9.40	9.30	
				10 ⁻³ in.lb.s ²	-	-	-	-	-	9.20	8.94	8.94	7.79	8.41	8.32	8.23	
	K	38	J_1	kgcm ²	20.30	16.56	16.69	15.33	15.24	15.90	17.30	17.00	17.10	15.80	16.40	16.30	16.20
				10 ⁻³ in.lb.s ²	17.97	14.66	14.77	13.57	13.49	14.07	15.31	15.05	15.13	13.98	14.51	14.43	14.34

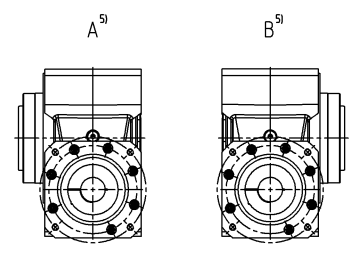
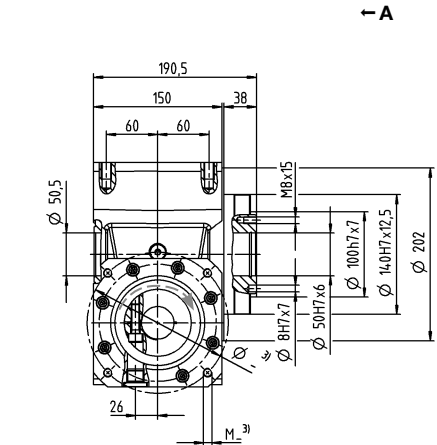
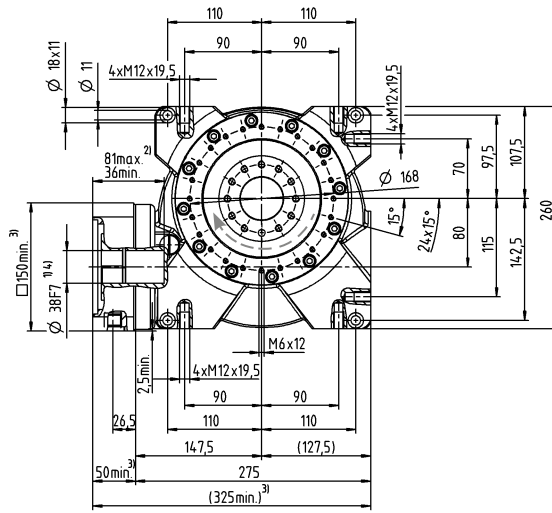
请使用我们的选型软件 cymex® 来进行更详细的选型 - www.wittenstein-cymex.com
请在 S1 连续工作制时联系我们，以保证最佳选型。

^{a)} 当最大 10% M_{2KMax} 时
^{b)} 适用于标准夹紧尺寸
^{c)} 与输出轴或输出法兰的中心点有关
^{d)} 在更高的环境温度下，请减少输入转速
^{e)} 对于不同应用的使用寿命，
请与我们联系咨询。

视图 A

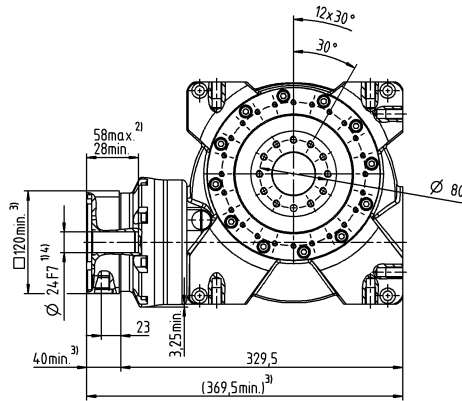
1 级

最大 38⁴⁾ (K⁶⁾
夹紧毂直径



2 级

最大 24/38⁴⁾ (G⁶⁾/K⁶⁾
夹紧毂直径



电机轴直径 [mm]

蜗轮蜗杆齿轮箱

关于夹紧毂直径，请参见技术参数表
(转动惯量)。如有需求，可定制。

未注公差按照标准尺寸执行

¹⁾ 检查电机轴配合情况

²⁾ 允许的最小/最大电机轴长度。如需选配更长的电机轴，
请与阿尔法联系。

³⁾ 尺寸取决于电机

⁴⁾ 电机轴直径较小时，需配轴套，轴套最小厚度为 1 mm

⁵⁾ 输出端

⁶⁾ 标准夹紧毂直径

√T+

VT+ 100 MF 1-1/2 级

			1 级						2 级								
速比	i		4	7	10	16	28	40	50	70	100	140	200	280	400		
最大力矩 ^{a) b)} (在 $n_1 = 500$ rpm 时)	T_{2a}	Nm	1184	1336	1377	1392	1505	1376	1377	1336	1377	1505	1376	1505	1376		
		in.lb	10478	11824	12186	12319	13319	12178	12186	11825	12186	13319	12178	13319	12178		
恒定回程间隙的扭矩 (在整个寿命周期内)	T_{2Servo}	Nm	1155	1304	1343	1359	1469	1343	1343	1304	1343	1469	1343	1469	1343		
		in.lb	10222	11540	11886	12027	13001	11886	11886	11541	11886	13001	11886	13001	11886		
紧急制动力矩 ^{a) b)} (齿轮箱工作寿命内允许 1000 次)	T_{2Not}	Nm	1819	1932	1940	1955	2073	1856	1940	1940	1940	2073	1856	2073	1856		
		in.lb	16098	17098	17169	17302	18346	16426	17169	17169	17169	18346	16426	18346	16426		
允许的平均输入转速 (在 T_{2v} 和 20°C 环境温度时) ^{a)}	n_{1N}	rpm	3000						2700								
最大输入转速	n_{1Max}	rpm	3500						4000								
空载运行平均扭矩 ^{b)} (在 $n_1 = 3000$ rpm 和 20 °C 齿轮箱温度时)	T_{012}	Nm	12.2	10.5	9.8	9.1	8.2	7.2	4.1	2.3	2.2	3.8	3.6	2.6	2		
		in.lb	108.0	92.9	86.7	80.5	72.6	63.7	36.3	20.4	19.5	33.6	31.9	23.0	17.7		
最大回程间隙	j_1	arcmin	≤ 3	标准 ≤ 3 / 定制 ≤ 2						标准 ≤ 4 / 定制 ≤ 3							
扭转刚度 ^{b)}	C_{121}	Nm/arcmin	213						213								
		in.lb/arcmin	1885						1885								
最大轴向力 ^{c)}	F_{2AMax}	N	19500						19500								
		lb _f	4388						4388								
最大侧倾力矩	M_{2KMax}	Nm	3059						3059								
		in.lb	27072						27072								
满载效率 (在 $n_1 = 500$ rpm 时)	η	%	95	93	91	87	80	76	89	89	89	78	74	78	74		
侧倾刚度	C_{2K}	Nm/arcmin	2309						2309								
		in.lb/arcmin	20435						20435								
寿命 ^{d)}	L_h	h	> 20000						> 20000								
重量 (包含标准适配板)	m	kg	63.0						64.6								
		lb _m	139.0						143.0								
运行噪音 (与速比和速度有关。 cymex® 中可用的速比特定值)	L_{FA}	dB(A)	≤ 70						≤ 70								
允许的最高外壳温度		°C	+90						+90								
		F	194						194								
环境温度		°C	-15 至 +40						-15 至 +40								
		F	5 至 104						5 至 104								
润滑			终生润滑						终生润滑								
旋转方向			输入输出同向						输入输出同向								
防护级别			IP 65						IP 65								
金属波纹管联轴器 (推荐的产品型号 - 使用 cymex® 选型验证)			BCT-01500AAX-125.000						BCT-01500AAX-125.000								
在应用端的联轴器孔径		mm	X = 050.000 - 080.000						X = 050.000 - 080.000								
转动惯量 (输入端) 夹紧直径 [mm]	K	38	J_1	kgcm ²	-	-	-	-	-	31.70	33.00	31.10	30.10	30.40	30.00	29.80	
				10 ⁻³ in.lb.s ²	-	-	-	-	-	28.05	29.21	27.52	26.64	26.90	26.55	26.37	
	M	48	J_1	kgcm ²	50.02	40.63	38.73	39.60	37.14	37.47	46.40	47.70	45.80	44.80	45.10	44.70	44.50
				10 ⁻³ in.lb.s ²	44.27	35.96	34.28	35.05	32.87	33.16	41.06	42.21	40.53	39.65	39.91	39.56	39.38

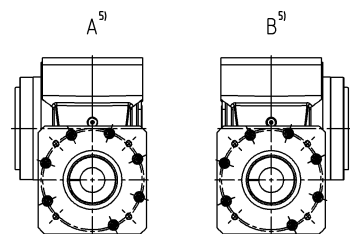
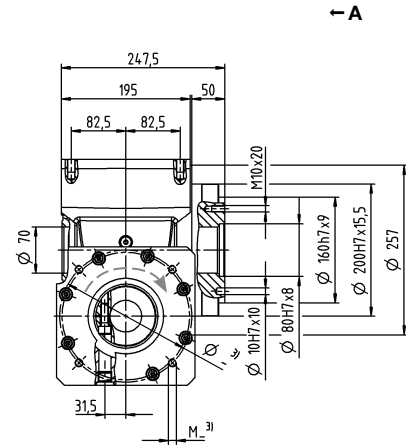
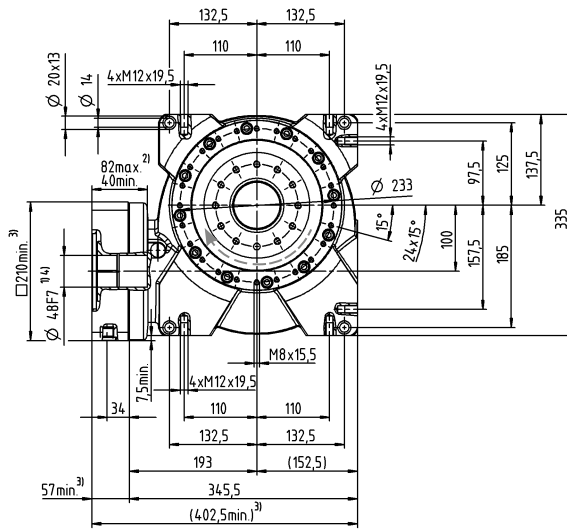
请使用我们的选型软件 cymex® 来进行更详细的选型 - www.wittenstein-cymex.com
请在 S1 连续工作制时联系我们，以保证最佳选型。

^{a)} 当最大 10% M_{2KMax} 时
^{b)} 适用于标准夹紧尺寸
^{c)} 与输出轴或输出法兰的中心点有关
^{d)} 在更高的环境温度下，请减少输入转速
^{e)} 对于不同应用的使用寿命，
请与我们联系咨询。

视图 A

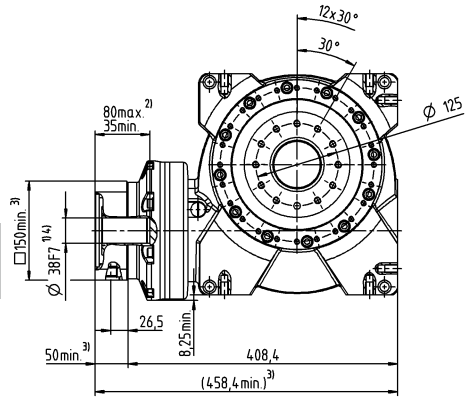
1 级

最大 48⁴⁾ (M)⁶⁾
夹紧毂直径



2 级

最大 38/48⁴⁾ (K⁶⁾/M)
夹紧毂直径



电机轴直径 [mm]

关于夹紧毂直径，请参见技术参数表（转动惯量）。如有需求，可定制。

- 未注公差按照标准尺寸执行
- ¹⁾ 检查电机轴配合情况
- ²⁾ 允许的最小/最大电机轴长度。如需选配更长的电机轴，请与阿尔法联系。
- ³⁾ 尺寸取决于电机
- ⁴⁾ 电机轴直径较小时，需配轴套，轴套最小厚度为 1 mm
- ⁵⁾ 输出端
- ⁶⁾ 标准夹紧毂直径