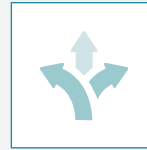


CP / CPS – Geared up to Fit



PRODUKTHIGHLIGHTS



Hohe Flexibilität

Verschiedene Antriebsvarianten bieten konstruktive Freiheit zugeschnitten auf individuelle Anforderungen. Durch die antriebsseitige Flexibilität können zudem verschiedene Motoranbauversionen realisiert werden.



Maximale Wirtschaftlichkeit

Die Getriebe der alpha Basic Line sind äußerst wirtschaftlich in der Anschaffung und hocheffizient im Betrieb.



Schnelle Auslegung

Effiziente und innovative Online-Auslegung innerhalb von Sekunden in cymex® select auf Basis von technischer und wirtschaftlicher Eignung.

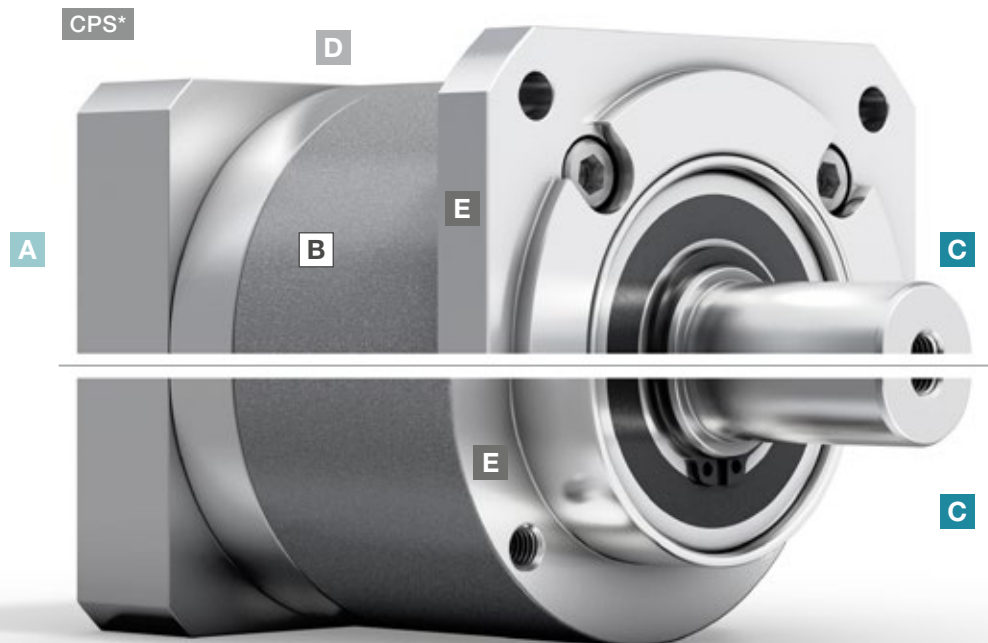
Abgestimmt auf Anwendungen im Mid-Range und Economy Bereich mit niedrigen bis mittleren Ansprüchen an die Positioniergenauigkeit überzeugen die Planetengetriebe CP und CPS. Eine hohe Flexibilität verbunden mit maximaler Wirtschaftlichkeit sind die entscheidenden Vorteile, welche die Getriebe Ihnen bieten.



CPS – Planetengetriebe mit austauschbarem B5-Abtriebsflansch



CPS – Planetengetriebe mit langer Zentrierung



CPS

* CPS mit austauschbarem B5-Abtriebsflansch

- A Flexible Motoranbindung**
- Anbindung aller gängigen Servomotoren durch eine flexible und geschraubte Adapterplatte
 - Große Anzahl an Motorwellendurchmessern anbindbar

- B Hohe Übersetzungsvarianz**
- Vielfältige Anzahl an Übersetzungen ($i=3$ bis $i=100$)
 - Erhältlich in den gängigen binären Übersetzungen

- C Verfügbare Abtriebsformen**
- Welle glatt
 - Welle mit Passfeder

- D Baugrößenvielfalt**
- CP erhältlich in fünf verschiedenen Baugrößen (005 – 045)
 - CPS erhältlich in drei verschiedenen Baugrößen (015 – 035)

- E Variable Applikationsanbindung**
- Verkürzter Einbauraum und maximale Kompaktheit durch eine lange Zentrierung
 - Flanschbefestigung zum B5-Anbau



CPS – Planetengetriebe mit Elastomerkupplung



cymex® select
BEST SOLUTION WITHIN SECONDS

Effiziente Getriebeauslegung online und ohne Login innerhalb von Sekunden
cymex-select.wittenstein-group.com

CP 005 MF 1-stufig

			1-stufig						
Übersetzung	i		4	5	7	8	10		
Max. Drehmoment ^{a) b) e)}	T_{2a}	Nm	17	21	21	20	20		
Max. Beschleunigungsmoment ^{e)} (max. 1000 Zyklen pro Stunde)	T_{2B}	Nm	11	14	14	13	13		
NOT-AUS-Moment ^{a) b) e)} (1000 Mal während der Getriebelebensdauer zulässig)	T_{2Not}	Nm	26	26	26	26	26		
Zulässige mittlere Antriebsdrehzahl ^{d)} (bei T_{2a} und 20 °C Umgebungstemperatur)	n_{1N}	min ⁻¹	3800	3800	4300	4300	4300		
Max. Antriebsdrehzahl	n_{1Max}	min ⁻¹	9000	9000	9000	9000	9000		
Durchschnittl. Leerlaufdrehmoment ^{b)} (bei $n_1 = 3000$ min ⁻¹ und 20 °C Getriebetemperatur)	T_{012}	Nm	0,07	0,06	0,06	0,06	0,05		
Max. Verdrehspiel	j_t	arcmin	≤ 12						
Verdrehsteifigkeit ^{b)}	C_{t21}	Nm/arcmin	0,58	0,58	0,58	0,52	0,52		
Max. Axialkraft ^{e)}	F_{2AMax}	N	240						
Max. Querkraft ^{e) f)}	F_{2QMax}	N	170						
Max. Kippmoment	M_{2KMMax}	Nm	4						
Wirkungsgrad bei Volllast	η	%	97						
Lebensdauer	L_h	h	> 20000						
Gewicht (inkl. Standard-Adapterplatte)	m	kg	0,5						
Laufgeräusch (bei Referenzübersetzung und Referenzdrehzahl – übersetzungsspezifische Werte in cymex [®])	L_{PA}	dB(A)	≤ 59						
Max. zulässige Gehäusetemperatur		°C	+90						
Umgebungstemperatur		°C	-15 bis +40						
Schmierung			Lebensdauer geschmiert						
Drehrichtung			An- und Abtrieb gleichsinnig						
Schutzart			IP 64						
Elastomerkupplung (empfohlener Produkttyp – Auslegung mit cymex [®] prüfen)			ELC-0005BA010,000-X						
Applikationsseitiger Bohrungs- durchmesser der Kupplung		mm	X = 004,000 - 012,700						
Massenträgheitsmoment (bezogen auf den Antrieb) Klemmnabendurchmesser [mm]	B	11	J_1	kgcm ²	0,04	0,04	0,04	0,03	0,03

Für eine detailliertere Auslegung nutzen Sie bitte unsere Auslegungssoftware cymex[®] – www.wittenstein-cymex.de

^{a)} Gilt für reine Drehmomentbelastung

^{b)} Gilt für Standard-Klemmnabendurchmesser

^{c)} Bezogen auf Wellen- bzw. Flanschnitte am Abtrieb

^{d)} Bei höheren Umgebungstemperaturen bitte Drehzahl reduzieren

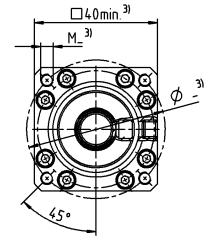
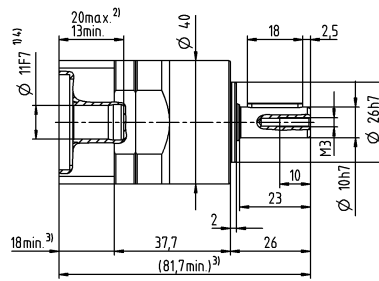
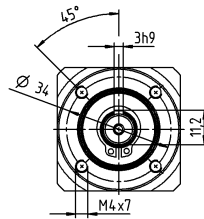
^{e)} Gilt für: Welle glatt

^{f)} Bei erhöhten Querkraften – siehe Glossar

Motorwellendurchmesser [mm]

1-stufig

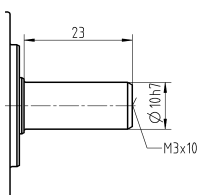
bis 11⁴⁾ (B)⁵⁾
Klemmnabendurchmesser



Planetengetriebe
Basic Line

Weitere Abtriebsvarianten

Welle glatt



Nicht tolerierte Maße sind Nennmaße

¹⁾ Motorwellenpassung prüfen

²⁾ Min./Max. zulässige Motorwellenlänge

Längere Motorwellen sind möglich, bitte Rücksprache

³⁾ Maße sind motorabhängig

⁴⁾ Kleinere Motorwellendurchmesser über Distanzhülse

mit einer Mindestwandstärke von 1 mm anpassbar

⁵⁾ Standard-Klemmnabendurchmesser

CP 005 MF 2-stufig

			2-stufig									
Übersetzung	i		16	20	25	28	35	40	50	70	100	
Max. Drehmoment ^{a) b) e)}	T_{2a}	Nm	17	17	21	17	21	17	21	21	20	
Max. Beschleunigungsmoment ^{e)} (max. 1000 Zyklen pro Stunde)	T_{2B}	Nm	11	11	14	11	14	11	14	14	13	
NOT-AUS-Moment ^{a) b) e)} (1000 Mal während der Getriebelebensdauer zulässig)	T_{2Not}	Nm	26	26	26	26	26	26	26	26	26	
Zulässige mittlere Antriebsdrehzahl ^{d)} (bei T_{2a} und 20 °C Umgebungstemperatur)	n_{1N}	min ⁻¹	3800	3800	3800	3800	4300	4300	4300	4300	4300	
Max. Antriebsdrehzahl	n_{1Max}	min ⁻¹	9000	9000	9000	9000	9000	9000	9000	9000	9000	
Durchschnittl. Leerlaufdrehmoment ^{b)} (bei $n_1 = 3000 \text{ min}^{-1}$ und 20 °C Getriebetemperatur)	T_{012}	Nm	0,09	0,08	0,08	0,08	0,07	0,07	0,07	0,06	0,06	
Max. Verdrehspiel	j_t	arcmin	≤ 18									
Verdrehsteifigkeit ^{b)}	C_{t21}	Nm/arcmin	0,58	0,58	0,58	0,58	0,58	0,58	0,58	0,58	0,52	
Max. Axialkraft ^{c)}	F_{2AMax}	N	240									
Max. Querkraft ^{c) f)}	F_{2QMMax}	N	170									
Max. Kippmoment	M_{2KMMax}	Nm	4									
Wirkungsgrad bei Volllast	η	%	95									
Lebensdauer	L_h	h	> 20000									
Gewicht (inkl. Standard-Adapterplatte)	m	kg	0,7									
Laufgeräusch (bei Referenzübersetzung und Referenzdrehzahl – übersetzungsspezifische Werte in cymex®)	L_{PA}	dB(A)	≤ 59									
Max. zulässige Gehäusetemperatur		°C	+90									
Umgebungstemperatur		°C	-15 bis +40									
Schmierung			Lebensdauer geschmiert									
Drehrichtung			An- und Abtrieb gleichsinnig									
Schutzart			IP 64									
Elastomerkupplung (empfohlener Produkttyp – Auslegung mit cymex® prüfen)			ELC-0005BA010,000-X									
Applikationsseitiger Bohrungs- durchmesser der Kupplung		mm	X = 004,000 - 012,700									
Massenträgheitsmoment (bezogen auf den Antrieb) Klemmnabendurchmesser [mm]	B	11	J_1	kgcm ²	0,04	0,04	0,04	0,04	0,04	0,04	0,03	0,03

Für eine detailliertere Auslegung nutzen Sie bitte unsere Auslegungssoftware cymex® – www.wittenstein-cymex.de

^{a)} Gilt für reine Drehmomentbelastung

^{b)} Gilt für Standard-Klemmnabendurchmesser

^{c)} Bezogen auf Wellen- bzw. Flanschnitte am Abtrieb

^{d)} Bei höheren Umgebungstemperaturen bitte Drehzahl reduzieren

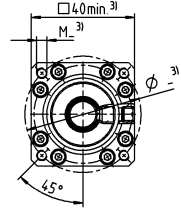
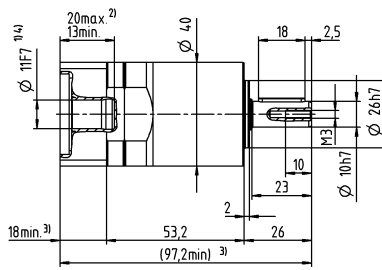
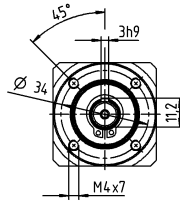
^{e)} Gilt für: Welle glatt

^{f)} Bei erhöhten Querkraften – siehe Glossar

Motorwellendurchmesser [mm]

2-stufig

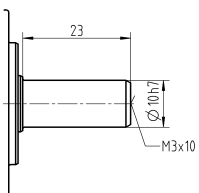
bis 11⁴⁾ (B)⁵⁾
Klemmnabendurchmesser



Planetengetriebe
Basic Line

Weitere Abtriebsvarianten

Welle glatt



Nicht tolerierte Maße sind Nennmaße

¹⁾ Motorwellenpassung prüfen

²⁾ Min./Max. zulässige Motorwellenlänge

Längere Motorwellen sind möglich, bitte Rücksprache

³⁾ Maße sind motorabhängig

⁴⁾ Kleinere Motorwellendurchmesser über Distanzhülse

mit einer Mindestwandstärke von 1 mm anpassbar

⁵⁾ Standard-Klemmnabendurchmesser

CP 015 MF 1-stufig

			1-stufig							
Übersetzung	i		3	4	5	7	8	10		
Max. Drehmoment ^{a) b) e)}	T_{2a}	Nm	48	56	58	58	56	56		
Max. Beschleunigungsmoment ^{d)} (max. 1000 Zyklen pro Stunde)	T_{2B}	Nm	30	35	40	40	35	35		
NOT-AUS-Moment ^{a) b) e)} (1000 Mal während der Getriebelebensdauer zulässig)	T_{2Not}	Nm	75	75	75	75	75	75		
Zulässige mittlere Antriebsdrehzahl ^{d)} (bei T_{2a} und 20 °C Umgebungstemperatur)	n_{1N}	min ⁻¹	3300	3300	3300	4000	4000	4000		
Max. Antriebsdrehzahl	n_{1Max}	min ⁻¹	7000	7000	7000	7000	7000	7000		
Durchschnittl. Leerlaufdrehmoment ^{b)} (bei $n_1=3000$ min ⁻¹ und 20 °C Getriebetemperatur)	T_{012}	Nm	0,25	0,2	0,17	0,15	0,14	0,13		
Max. Verdrehspiel	j_t	arcmin	≤ 12							
Verdrehsteifigkeit ^{b)}	C_{t21}	Nm/arcmin	2,1	2,1	2,1	2,1	1,9	1,9		
Max. Axialkraft ^{c)}	F_{2AMax}	N	750							
Max. Querkraft ^{c) f)}	F_{2QMax}	N	500							
Max. Kippmoment	M_{2KMMax}	Nm	17							
Wirkungsgrad bei Volllast	η	%	97							
Lebensdauer	L_h	h	> 20000							
Gewicht (inkl. Standard-Adapterplatte)	m	kg	1,4							
Laufgeräusch (bei Referenzübersetzung und Referenzdrehzahl – übersetzungsspezifische Werte in cymex [®])	L_{PA}	dB(A)	≤ 60							
Max. zulässige Gehäusetemperatur		°C	+90							
Umgebungstemperatur		°C	-15 bis +40							
Schmierung			Lebensdauer geschmiert							
Drehrichtung			An- und Abtrieb gleichsinnig							
Schutzart			IP 64							
Elastomerkupplung (empfohlener Produkttyp – Auslegung mit cymex [®] prüfen)			ELC-0020BA014,000-X							
Applikationsseitiger Bohrungs- durchmesser der Kupplung		mm	X = 008,000 - 025,000							
Massenträgheitsmoment (bezogen auf den Antrieb) Klemmnabendurchmesser [mm]	C	14	J_1	kgcm ²	0,23	0,2	0,18	0,15	0,15	0,15
	E	19	J_1	kgcm ²	0,43	0,4	0,39	0,38	0,38	0,37

Für eine detailliertere Auslegung nutzen Sie bitte unsere Auslegungssoftware cymex[®] – www.wittenstein-cymex.de

^{a)} Gilt für reine Drehmomentbelastung

^{b)} Gilt für Standard-Klemmnabendurchmesser

^{c)} Bezogen auf Wellen- bzw. Flanschnitte am Abtrieb

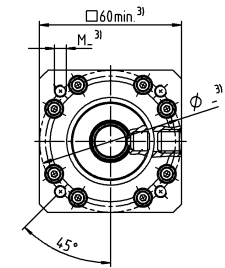
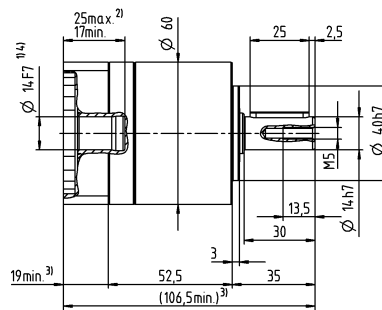
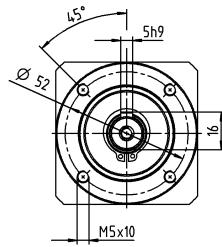
^{d)} Bei höheren Umgebungstemperaturen bitte Drehzahl reduzieren

^{e)} Gilt für: Welle glatt

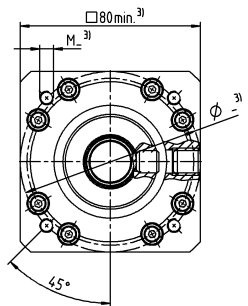
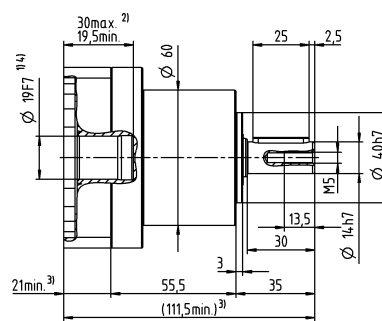
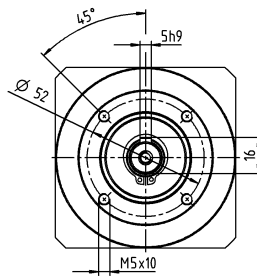
^{f)} Bei erhöhten Querkraften – siehe Glossar

1-stufig

bis 14⁴⁾ (C)⁵⁾
Klemmnabendurchmesser



bis 19⁴⁾ (E)
Klemmnabendurchmesser

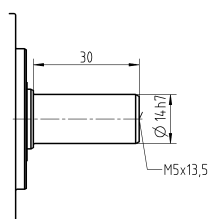


Motorwelldurchmesser [mm]

Planetengetriebe
Basic Line

Weitere Abtriebsvarianten

Welle glatt



Nicht tolerierte Maße sind Nennmaße

¹⁾ Motorwellenpassung prüfen

²⁾ Min./Max. zulässige Motorwellenlänge

Längere Motorwellen sind möglich, bitte Rücksprache

³⁾ Maße sind motorabhängig

⁴⁾ Kleinere Motorwelldurchmesser über Distanzhülse

mit einer Mindestwandstärke von 1 mm anpassbar

⁵⁾ Standard-Klemmnabendurchmesser

CP 015 MF 2-stufig

			2-stufig														
Übersetzung	i		9	12	15	16	20	25	28	30	35	40	50	70	100		
Max. Drehmoment ^{a) b) e)}	T_{2a}	Nm	48	48	48	56	56	58	56	48	58	56	58	58	56		
Max. Beschleunigungsmoment ^{e)} (max. 1000 Zyklen pro Stunde)	T_{2B}	Nm	30	30	30	35	35	40	35	30	40	35	40	40	35		
NOT-AUS-Moment ^{a) b) e)} (1000 Mal während der Getriebelebensdauer zulässig)	T_{2Not}	Nm	75	75	75	75	75	75	75	75	75	75	75	75	75		
Zulässige mittlere Antriebsdrehzahl ^{d)} (bei T_{2a} und 20 °C Umgebungstemperatur)	n_{1N}	min ⁻¹	3300	3300	3300	3300	3300	3300	3300	3300	3300	3300	3300	4000	4000		
Max. Antriebsdrehzahl	n_{1Max}	min ⁻¹	7000	7000	7000	7000	7000	7000	7000	7000	7000	7000	7000	7000	7000		
Durchschnittl. Leerlaufdrehmoment ^{b)} (bei $n_1 = 3000$ min ⁻¹ und 20 °C Getriebe­temperatur)	T_{012}	Nm	0,33	0,28	0,26	0,25	0,22	0,21	0,2	0,21	0,18	0,17	0,16	0,15	0,14		
Max. Verdrehspiel	j_t	arcmin	≤ 15														
Verdrehsteifigkeit ^{b)}	C_{t21}	Nm/arcmin	2,1	2,1	2,1	2,1	2,1	2,1	2,1	2,1	2,1	2,1	2,1	2,1	1,9		
Max. Axialkraft ^{c)}	F_{2AMax}	N	750														
Max. Querkraft ^{c) f)}	F_{2QMMax}	N	500														
Max. Kippmoment	M_{2KMMax}	Nm	17														
Wirkungsgrad bei Vollast	η	%	95														
Lebensdauer	L_h	h	> 20000														
Gewicht (inkl. Standard-Adapterplatte)	m	kg	1,8														
Laufgeräusch (bei Referenzübersetzung und Referenzdrehzahl – übersetzungsspezifische Werte in cymex®)	L_{PA}	dB(A)	≤ 60														
Max. zulässige Gehäusetemperatur		°C	+90														
Umgebungstemperatur		°C	-15 bis +40														
Schmierung			Lebensdauer­geschmiert														
Drehrichtung			An- und Abtrieb gleichsinnig														
Schutzart			IP 64														
Elastomerkupplung (empfohlener Produkttyp – Auslegung mit cymex® prüfen)			ELC-0020BA014,000-X														
Applikationsseitiger Bohrungs- durchmesser der Kupplung		mm	X = 008,000 - 025,000														
Massenträgheitsmoment (bezogen auf den Antrieb) Klemmnabendurchmesser [mm]	C	14	J_1	kgcm ²	0,22	0,22	0,21	0,2	0,19	0,18	0,17	0,19	0,16	0,17	0,16	0,15	0,15
	E	19	J_1	kgcm ²	0,43	0,42	0,42	0,4	0,4	0,39	0,39	0,41	0,39	0,39	0,38	0,38	0,37

Für eine detailliertere Auslegung nutzen Sie bitte unsere Auslegungssoftware cymex® – www.wittenstein-cymex.de

^{a)} Gilt für reine Drehmomentbelastung

^{b)} Gilt für Standard-Klemmnabendurchmesser

^{c)} Bezogen auf Wellen- bzw. Flanschnitte am Abtrieb

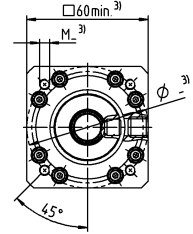
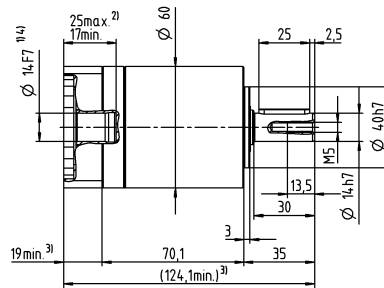
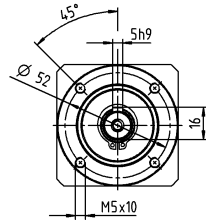
^{d)} Bei höheren Umgebungstemperaturen bitte Drehzahl reduzieren

^{e)} Gilt für: Welle glatt

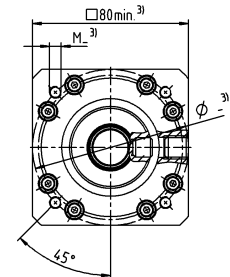
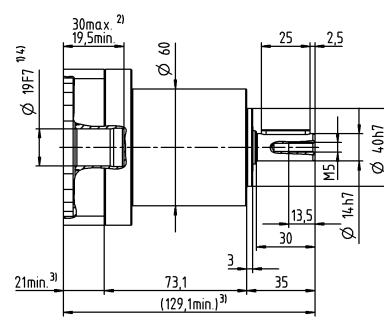
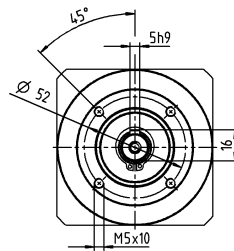
^{f)} Bei erhöhten Querkraften – siehe Glossar

2-stufig

bis 14⁴⁾ (C)⁵⁾
Klemmnabendurchmesser



bis 19⁴⁾ (E)
Klemmnabendurchmesser

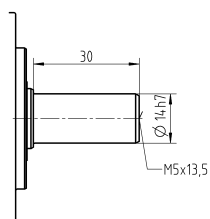


Motorwelldurchmesser [mm]

Planetengetriebe
Basic Line

Weitere Abtriebsvarianten

Welle glatt



Nicht tolerierte Maße sind Nennmaße

¹⁾ Motorwellenpassung prüfen

²⁾ Min./Max. zulässige Motorwellenlänge

Längere Motorwellen sind möglich, bitte Rücksprache

³⁾ Maße sind motorabhängig

⁴⁾ Kleinere Motorwelldurchmesser über Distanzhülse

mit einer Mindestwandstärke von 1 mm anpassbar

⁵⁾ Standard-Klemmnabendurchmesser

CP 025 MF 1-stufig

			1-stufig							
Übersetzung	i		3	4	5	7	8	10		
Max. Drehmoment ^{a) b) e)}	T_{2a}	Nm	112	150	150	150	144	144		
Max. Beschleunigungsmoment ^{e)} (max. 1000 Zyklen pro Stunde)	T_{2B}	Nm	70	95	100	100	90	90		
NOT-AUS-Moment ^{a) b) e)} (1000 Mal während der Getriebelebensdauer zulässig)	T_{2Not}	Nm	114	152	187	187	187	187		
Zulässige mittlere Antriebsdrehzahl ^{d)} (bei n_{2a} und 20 °C Umgebungstemperatur)	n_{1N}	min ⁻¹	3100	3100	3100	3600	3600	3600		
Max. Antriebsdrehzahl	n_{1Max}	min ⁻¹	7000	7000	7000	7000	7000	7000		
Durchschnittl. Leerlaufdrehmoment ^{b)} (bei $n_1=3000$ min ⁻¹ und 20 °C Getriebetemperatur)	T_{012}	Nm	0,38	0,3	0,26	0,23	0,21	0,19		
Max. Verdrehspiel	j_t	arcmin	≤ 12							
Verdrehsteifigkeit ^{b)}	C_{021}	Nm/arcmin	6,1	6,1	6,1	6,1	5,5	5,5		
Max. Axialkraft ^{c)}	F_{2AMax}	N	1600							
Max. Querkraft ^{c)}	F_{2QMax}	N	1200							
Max. Kippmoment	M_{2KMMax}	Nm	54							
Wirkungsgrad bei Volllast	η	%	97							
Lebensdauer	L_h	h	> 20000							
Gewicht (inkl. Standard-Adapterplatte)	m	kg	2,9							
Laufgeräusch (bei Referenzübersetzung und Referenzdrehzahl – übersetzungsspezifische Werte in cymex [®])	L_{PA}	dB(A)	≤ 62							
Max. zulässige Gehäusetemperatur		°C	+90							
Umgebungstemperatur		°C	-15 bis +40							
Schmierung			Lebensdauer geschmiert							
Drehrichtung			An- und Abtrieb gleichsinnig							
Schutzart			IP 64							
Elastomerkupplung (empfohlener Produkttyp – Auslegung mit cymex [®] prüfen)			ELC-0060BA020,000-X							
Applikationsseitiger Bohrungs- durchmesser der Kupplung		mm	X = 012,000 - 032,000							
Massenträgheitsmoment (bezogen auf den Antrieb) Klemmnabendurchmesser [mm]	E	19	J_1	kgcm ²	0,66	0,53	0,48	0,43	0,41	0,4
	G	24	J_1	kgcm ²	1,5	1,4	1,3	1,3	1,3	1,3

Für eine detailliertere Auslegung nutzen Sie bitte unsere Auslegungssoftware cymex[®] – www.wittenstein-cymex.de

^{a)} Gilt für reine Drehmomentbelastung

^{b)} Gilt für Standard-Klemmnabendurchmesser

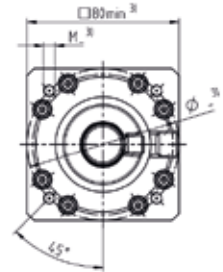
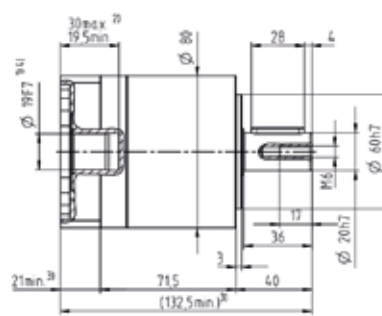
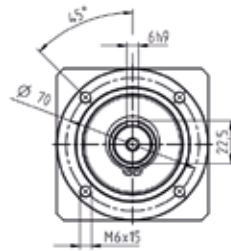
^{c)} Bezogen auf Wellen- bzw. Flanschnitte am Abtrieb

^{d)} Bei höheren Umgebungstemperaturen bitte Drehzahl reduzieren

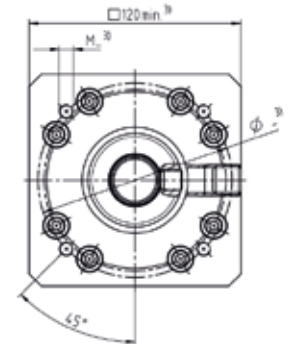
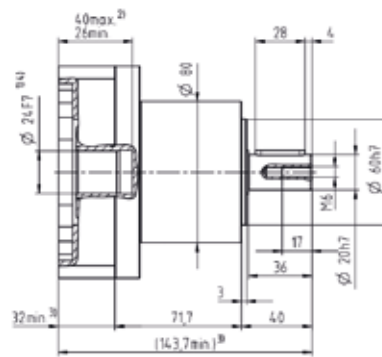
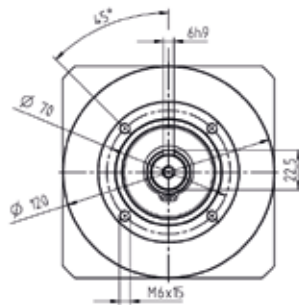
^{e)} Gilt für: Welle glatt

1-stufig

bis 19⁴⁾ (E)⁵⁾
Klemmnabendurchmesser



bis 24⁴⁾ (G)
Klemmnabendurchmesser

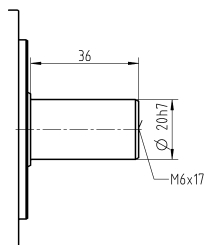


Motorwelldurchmesser [mm]

Planetengetriebe
Basic Line

Weitere Abtriebsvarianten

Welle glatt



Nicht tolerierte Maße sind Nennmaße

¹⁾ Motorwellenpassung prüfen

²⁾ Min./Max. zulässige Motorwellenlänge

Längere Motorwellen sind möglich, bitte Rücksprache

³⁾ Maße sind motorabhängig

⁴⁾ Kleinere Motorwelldurchmesser über Distanzhülse

mit einer Mindestwandstärke von 1 mm anpassbar

⁵⁾ Standard-Klemmnabendurchmesser

CP 025 MF 2-stufig

			2-stufig														
Übersetzung	i		9	12	15	16	20	25	28	30	35	40	50	70	100		
Max. Drehmoment ^{a) b) e)}	T_{2a}	Nm	112	112	112	150	150	150	150	112	150	150	150	150	144		
Max. Beschleunigungsmoment ^{e)} (max. 1000 Zyklen pro Stunde)	T_{2B}	Nm	70	70	70	95	95	95	95	70	100	95	100	100	90		
NOT-AUS-Moment ^{a) b) e)} (1000 Mal während der Getriebelebensdauer zulässig)	T_{2Not}	Nm	187	187	187	187	187	187	187	187	187	187	187	187	187		
Zulässige mittlere Antriebsdrehzahl ^{d)} (bei T_{2a} und 20 °C Umgebungstemperatur)	n_{1N}	min ⁻¹	3100	3100	3100	3100	3100	3100	3100	3100	3100	3100	3100	3600	3600		
Max. Antriebsdrehzahl	n_{1Max}	min ⁻¹	7000	7000	7000	7000	7000	7000	7000	7000	7000	7000	7000	7000	7000		
Durchschnittl. Leerlaufdrehmoment ^{b)} (bei $n_1=3000$ min ⁻¹ und 20 °C Getriebetemperatur)	T_{012}	Nm	0,5	0,43	0,39	0,38	0,34	0,32	0,3	0,31	0,28	0,26	0,24	0,22	0,21		
Max. Verdrehspiel	j_t	arcmin	≤ 15														
Verdrehsteifigkeit ^{b)}	C_{021}	Nm/arcmin	6,1	6,1	6,1	6,1	6,1	6,1	6,1	6,1	6,1	6,1	6,1	6,1	5,5		
Max. Axialkraft ^{c)}	F_{2AMax}	N	1600														
Max. Querkraft ^{c)}	F_{2QMax}	N	1200														
Max. Kippmoment	M_{2KMMax}	Nm	54														
Wirkungsgrad bei Volllast	η	%	95														
Lebensdauer	L_h	h	> 20000														
Gewicht (inkl. Standard-Adapterplatte)	m	kg	3,7														
Laufgeräusch (bei Referenzübersetzung und Referenzdrehzahl – übersetzungsspezifische Werte in cymex [®])	L_{PA}	dB(A)	≤ 62														
Max. zulässige Gehäusetemperatur		°C	+90														
Umgebungstemperatur		°C	-15 bis +40														
Schmierung			Lebensdauer geschmiert														
Drehrichtung			An- und Abtrieb gleichsinnig														
Schutzart			IP 64														
Elastomerkupplung (empfohlener Produkttyp – Auslegung mit cymex [®] prüfen)			ELC-0060BA020,000-X														
Applikationsseitiger Bohrungs- durchmesser der Kupplung		mm	X = 012,000 - 032,000														
Massenträgheitsmoment (bezogen auf den Antrieb) Klemmnabendurchmesser [mm]	E	19	J_1	kgcm ²	0,66	1,4	1,6	0,98	1,1	0,82	1,2	2,1	0,88	1,4	1	0,71	0,54
	G	24	J_1	kgcm ²	1,5	2,3	2,4	1,8	1,9	1,7	2	3	1,7	2,2	1,9	1,6	1,4

Für eine detailliertere Auslegung nutzen Sie bitte unsere Auslegungssoftware cymex[®] – www.wittenstein-cymex.de

^{a)} Gilt für reine Drehmomentbelastung

^{b)} Gilt für Standard-Klemmnabendurchmesser

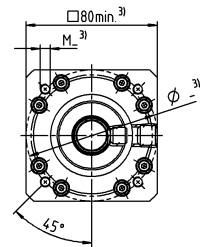
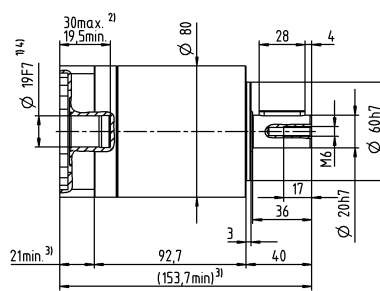
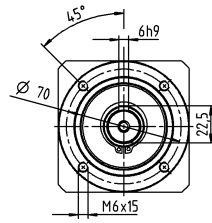
^{c)} Bezogen auf Wellen- bzw. Flanschnitte am Abtrieb

^{d)} Bei höheren Umgebungstemperaturen bitte Drehzahl reduzieren

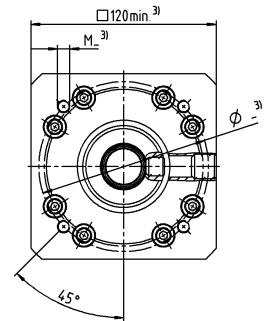
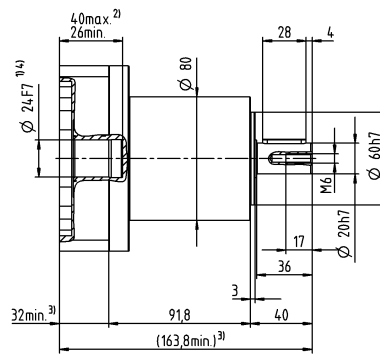
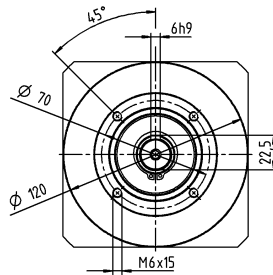
^{e)} Gilt für: Welle glatt

2-stufig

bis 19⁴⁾ (E)⁵⁾
Klemmnabendurchmesser



bis 24⁴⁾ (G)
Klemmnabendurchmesser

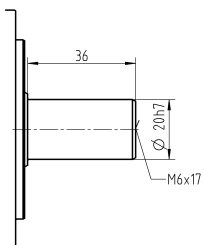


Motorwellendurchmesser [mm]

Planetengetriebe
Basic Line

Weitere Abtriebsvarianten

Welle glatt



Nicht tolerierte Maße sind Nennmaße

¹⁾ Motorwellenpassung prüfen

²⁾ Min./Max. zulässige Motorwellenlänge

Längere Motorwellen sind möglich, bitte Rücksprache

³⁾ Maße sind motorabhängig

⁴⁾ Kleinere Motorwellendurchmesser über Distanzhülse

mit einer Mindestwandstärke von 1 mm anpassbar

⁵⁾ Standard-Klemmnabendurchmesser

CP 035 MF 1-stufig

			1-stufig							
Übersetzung	i		3	4	5	7	8	10		
Max. Drehmoment ^{a) b) e)}	T_{2a}	Nm	272	272	272	272	272	272		
Max. Beschleunigungsmoment ^{d)} (max. 1000 Zyklen pro Stunde)	T_{2B}	Nm	175	255	250	250	220	220		
NOT-AUS-Moment ^{a) b) e)} (1000 Mal während der Getriebelebensdauer zulässig)	T_{2Not}	Nm	460	480	480	480	470	480		
Zulässige mittlere Antriebsdrehzahl ^{d)} (bei T_{2a} und 20 °C Umgebungstemperatur)	n_{1N}	min ⁻¹	2300	2300	2300	2800	2800	2800		
Max. Antriebsdrehzahl	n_{1Max}	min ⁻¹	5500	5500	5500	5500	5500	5500		
Durchschnittl. Leerlaufdrehmoment ^{b)} (bei $n_1=3000$ min ⁻¹ und 20 °C Getriebetemperatur)	T_{012}	Nm	0,95	0,76	0,66	0,57	0,52	0,48		
Max. Verdrehspiel	j_t	arcmin	≤ 12							
Verdrehsteifigkeit ^{b)}	C_{t21}	Nm/arcmin	16	16	16	16	14	14		
Max. Axialkraft ^{c)}	F_{2AMax}	N	2500							
Max. Querkraft ^{c)}	F_{2QMax}	N	1750							
Max. Kippmoment	M_{2KMMax}	Nm	98							
Wirkungsgrad bei Volllast	η	%	97							
Lebensdauer	L_h	h	> 20000							
Gewicht (inkl. Standard-Adapterplatte)	m	kg	7,5							
Laufgeräusch (bei Referenzübersetzung und Referenzdrehzahl – übersetzungsspezifische Werte in cymex [®])	L_{PA}	dB(A)	≤ 66							
Max. zulässige Gehäusetemperatur		°C	+90							
Umgebungstemperatur		°C	-15 bis +40							
Schmierung			Lebensdauer geschmiert							
Drehrichtung			An- und Abtrieb gleichsinnig							
Schutzart			IP 64							
Elastomerkupplung (empfohlener Produkttyp – Auslegung mit cymex [®] prüfen)			ELC-0150BA025,000-X							
Applikationsseitiger Bohrungs- durchmesser der Kupplung		mm	X = 019,000 - 036,000							
Massenträgheitsmoment (bezogen auf den Antrieb) Klemmnabendurchmesser [mm]	G	24	J_1	kgcm ²	2,6	1,9	1,7	1,5	1,4	1,4
	K	38	J_1	kgcm ²	7,8	7,1	6,9	6,7	6,6	6,5

Für eine detailliertere Auslegung nutzen Sie bitte unsere Auslegungssoftware cymex[®] – www.wittenstein-cymex.de

^{a)} Gilt für reine Drehmomentbelastung

^{b)} Gilt für Standard-Klemmnabendurchmesser

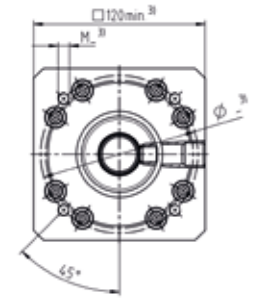
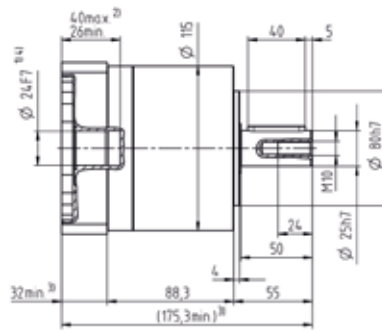
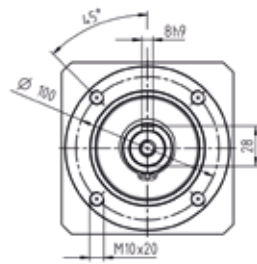
^{c)} Bezogen auf Wellen- bzw. Flanschnitte am Abtrieb

^{d)} Bei höheren Umgebungstemperaturen bitte Drehzahl reduzieren

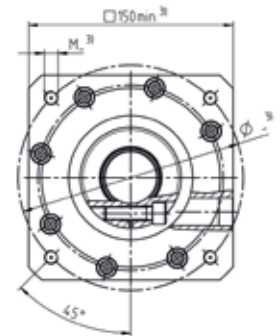
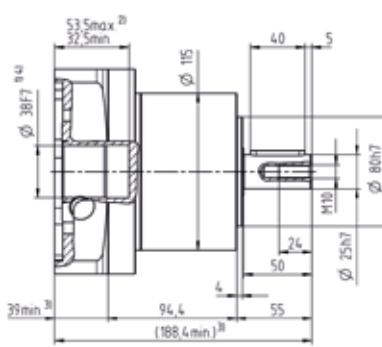
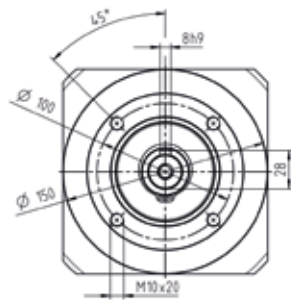
^{e)} Gilt für: Welle glatt

1-stufig

bis 24⁴⁾ (G)⁵⁾
Klemmnabendurchmesser



bis 38⁴⁾ (K)
Klemmnabendurchmesser

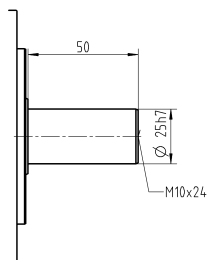


Motorwellendurchmesser [mm]

Planetengetriebe
Basic Line

Weitere Abtriebsvarianten

Welle glatt



Nicht tolerierte Maße sind Nennmaße

¹⁾ Motorwellenpassung prüfen

²⁾ Min./Max. zulässige Motorwellenlänge

Längere Motorwellen sind möglich, bitte Rücksprache

³⁾ Maße sind motorabhängig

⁴⁾ Kleinere Motorwellendurchmesser über Distanzhülse mit einer Mindestwandstärke von 1 mm anpassbar

⁵⁾ Standard-Klemmnabendurchmesser

CP 035 MF 2-stufig

			2-stufig														
Übersetzung	i		9	12	15	16	20	25	28	30	35	40	50	70	100		
Max. Drehmoment ^{a) b) e)}	T_{2a}	Nm	272	272	272	272	272	272	272	272	272	272	272	272	272		
Max. Beschleunigungsmoment ^{e)} (max. 1000 Zyklen pro Stunde)	T_{2B}	Nm	175	175	175	255	255	250	255	175	250	255	250	250	220		
NOT-AUS-Moment ^{a) b) e)} (1000 Mal während der Getriebelebensdauer zulässig)	T_{2Not}	Nm	480	480	480	480	480	480	480	315	480	480	480	480	480		
Zulässige mittlere Antriebsdrehzahl ^{d)} (bei T_{2a} und 20 °C Umgebungstemperatur)	n_{1N}	min ⁻¹	2300	2300	2300	2300	2300	2300	2300	2300	2300	2300	2300	2800	2800		
Max. Antriebsdrehzahl	n_{1Max}	min ⁻¹	5500	5500	5500	5500	5500	5500	5500	5500	5500	5500	5500	5500	5500		
Durchschnittl. Leerlaufdrehmoment ^{b)} (bei $n_1=3000$ min ⁻¹ und 20 °C Getriebetemperatur)	T_{012}	Nm	1,3	1,1	0,98	0,95	0,85	0,8	0,76	0,79	0,7	0,66	0,61	0,56	0,52		
Max. Verdrehspiel	j_t	arcmin	≤ 15														
Verdrehsteifigkeit ^{b)}	C_{t21}	Nm/arcmin	16	16	16	16	16	16	16	16	16	16	16	16	14		
Max. Axialkraft ^{c)}	F_{2AMax}	N	2500														
Max. Querkraft ^{c)}	F_{2QMMax}	N	1750														
Max. Kippmoment	M_{2KMMax}	Nm	98														
Wirkungsgrad bei Volllast	η	%	95														
Lebensdauer	L_h	h	> 20000														
Gewicht (inkl. Standard-Adapterplatte)	m	kg	9,6														
Laufgeräusch (bei Referenzübersetzung und Referenzdrehzahl – übersetzungsspezifische Werte in cymex [®])	L_{PA}	dB(A)	≤ 66														
Max. zulässige Gehäusetemperatur		°C	+90														
Umgebungstemperatur		°C	-15 bis +40														
Schmierung			Lebensdauer geschmiert														
Drehrichtung			An- und Abtrieb gleichsinnig														
Schutzart			IP 64														
Elastomerkupplung (empfohlener Produkttyp – Auslegung mit cymex [®] prüfen)			ELC-0150BA025,000-X														
Applikationsseitiger Bohrungs- durchmesser der Kupplung		mm	X = 019,000 - 036,000														
Massenträgheitsmoment (bezogen auf den Antrieb) Klemmnabendurchmesser [mm]	G	24	J_1	kgcm ²	2,7	2,5	2,5	2,3	2,3	2,1	2,4	3,1	2,2	2,6	2,2	1,9	1,7
	K	38	J_1	kgcm ²	7,9	7,7	7,8	7,5	7,5	7,3	7,5	8,3	7,4	7,8	7,4	7,1	6,9

Für eine detailliertere Auslegung nutzen Sie bitte unsere Auslegungssoftware cymex[®] – www.wittenstein-cymex.de

^{a)} Gilt für reine Drehmomentbelastung

^{b)} Gilt für Standard-Klemmnabendurchmesser

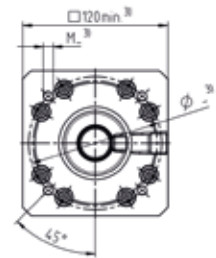
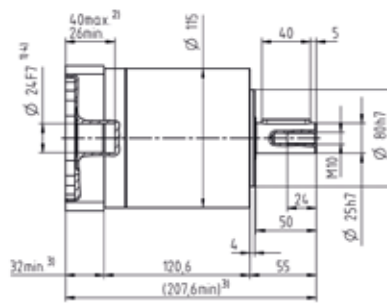
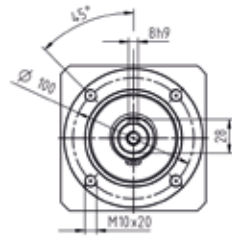
^{c)} Bezogen auf Wellen- bzw. Flanschnitte am Abtrieb

^{d)} Bei höheren Umgebungstemperaturen bitte Drehzahl reduzieren

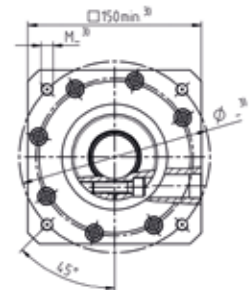
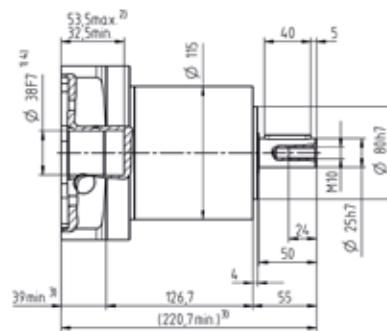
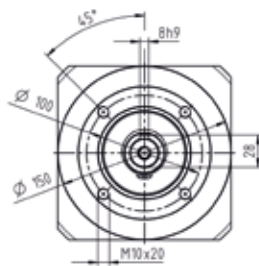
^{e)} Gilt für: Welle glatt

2-stufig

bis 24⁴⁾ (G)⁵⁾
Klemmnabendurchmesser



bis 38⁴⁾ (K)
Klemmnabendurchmesser

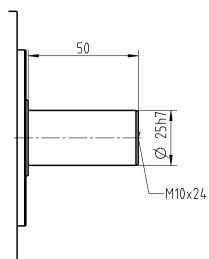


Motorwelldurchmesser [mm]

Planetengetriebe
Basic Line

Weitere Abtriebsvarianten

Welle glatt



Nicht tolerierte Maße sind Nennmaße

¹⁾ Motorwellenpassung prüfen

²⁾ Min./Max. zulässige Motorwellenlänge

Längere Motorwellen sind möglich, bitte Rücksprache

³⁾ Maße sind motorabhängig

⁴⁾ Kleinere Motorwelldurchmesser über Distanzhülse mit einer Mindestwandstärke von 1 mm anpassbar

⁵⁾ Standard-Klemmnabendurchmesser

CP 045 MF 1-/2-stufig

			1-stufig			2-stufig				
Übersetzung	i		5	8	10	25	50	100		
Max. Drehmoment ^{a) b) e)}	T_{2a}	Nm	800	640	640	700	700	640		
Max. Beschleunigungsmoment ^{e)} (max. 1000 Zyklen pro Stunde)	T_{2B}	Nm	500	400	400	500	500	400		
NOT-AUS-Moment ^{a) b) e)} (1000 Mal während der Getriebelebensdauer zulässig)	T_{2Not}	Nm	1000	1000	1000	1000	1000	1000		
Zulässige mittlere Antriebsdrehzahl ^{d)} (bei T_{2a} und 20 °C Umgebungstemperatur)	n_{1N}	min ⁻¹	2000	2200	2300	2600	3000	3000		
Max. Antriebsdrehzahl	n_{1Max}	min ⁻¹	4000	4000	4000	6000	6000	6000		
Durchschnittl. Leerlaufdrehmoment ^{b)} (bei $n_1=3000$ min ⁻¹ und 20 °C Getriebetemperatur)	T_{012}	Nm	2,4	2	1,9	0,8	0,6	0,55		
Max. Verdrehspiel	j_t	arcmin	≤ 12			≤ 15				
Verdrehsteifigkeit ^{b)}	C_{t21}	Nm/arcmin	55	44	44	55	55	44		
Max. Axialkraft ^{e)}	F_{2AMax}	N	6000			6000				
Max. Querkraft ^{e)}	F_{2QMMax}	N	8000			8000				
Max. Kippmoment	M_{2KMMax}	Nm	704			704				
Wirkungsgrad bei Volllast	η	%	97			95				
Lebensdauer	L_h	h	> 20000			> 20000				
Gewicht (inkl. Standard-Adapterplatte)	m	kg	20			21				
Laufgeräusch (bei Referenzübersetzung und Referenzdrehzahl – übersetzungsspezifische Werte in cymex [®])	L_{PA}	dB(A)	≤ 68			≤ 65				
Max. zulässige Gehäusetemperatur		°C	+90			+90				
Umgebungstemperatur		°C	-15 bis +40			-15 bis +40				
Schmierung			Lebensdauer geschmiert							
Drehrichtung			An- und Abtrieb gleichsinnig							
Schutzart			IP 64							
Elastomerkupplung (empfohlener Produkttyp – Auslegung mit cymex [®] prüfen)			ELC-0300BA040,000-X							
Applikationsseitiger Bohrungs- durchmesser der Kupplung		mm	X = 020,000 - 045,000							
Massenträgheitsmoment (bezogen auf den Antrieb) Klemmnabendurchmesser [mm]	E	19	J_1	kgcm ²	-	-	-	1,2	1,1	0,82
	G	24	J_1	kgcm ²	-	-	-	2	1,8	1,6
	H	28	J_1	kgcm ²	-	-	-	1,7	1,5	1,3
	I	32	J_1	kgcm ²	-	-	-	5,8	5,6	5,4
	K	38	J_1	kgcm ²	8,8	7,4	7,2	7	6,8	6,5

Für eine detailliertere Auslegung nutzen Sie bitte unsere Auslegungssoftware cymex[®] – www.wittenstein-cymex.de

^{a)} Gilt für reine Drehmomentbelastung

^{b)} Gilt für Standard-Klemmnabendurchmesser

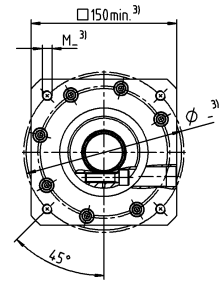
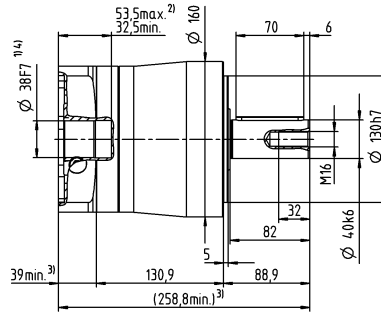
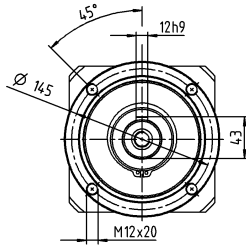
^{c)} Bezogen auf Wellen- bzw. Flanschnitte am Abtrieb

^{d)} Bei höheren Umgebungstemperaturen bitte Drehzahl reduzieren

^{e)} Gilt für: Welle glatt

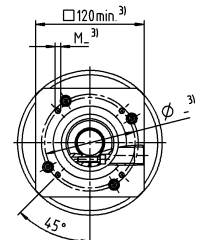
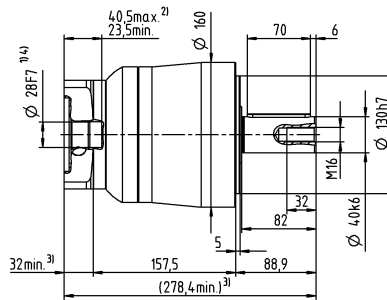
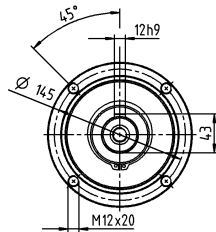
1-stufig

bis 38⁴⁾ (K)⁵⁾
Klemmnabendurchmesser



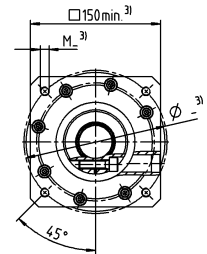
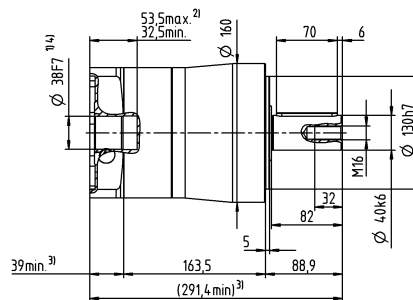
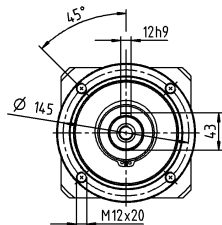
2-stufig

bis 19/24/28⁴⁾
(E/G⁵⁾/H)
Klemmnabendurchmesser



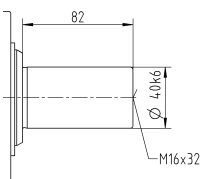
Motorwellendurchmesser [mm]

bis 32/38⁴⁾ (I/K)
Klemmnabendurchmesser



Weitere Abtriebsvarianten

Welle glatt



Nicht tolerierte Maße sind Nennmaße

¹⁾ Motorwellenpassung prüfen

²⁾ Min./Max. zulässige Motorwellenlänge

Längere Motorwellen sind möglich, bitte Rücksprache

³⁾ Maße sind motorabhängig

⁴⁾ Kleinere Motorwellendurchmesser über Distanzhülse mit einer Mindestwandstärke von 1 mm anpassbar

⁵⁾ Standard-Klemmnabendurchmesser

CPS 015 MF 1-stufig

			1-stufig							
Übersetzung	i		3	4	5	7	8	10		
Max. Drehmoment ^{a) b) e)}	T_{2a}	Nm	48	56	58	58	56	56		
Max. Beschleunigungsmoment ^{e)} (max. 1000 Zyklen pro Stunde)	T_{2B}	Nm	30	35	40	40	35	35		
NOT-AUS-Moment ^{a) b) e)} (1000 Mal während der Getriebelebensdauer zulässig)	T_{2Not}	Nm	75	75	75	75	75	75		
Zulässige mittlere Antriebsdrehzahl ^{d)} (bei n_1 und 20 °C Umgebungstemperatur)	n_{1N}	min ⁻¹	3300	3300	3300	4000	4000	4000		
Max. Antriebsdrehzahl	n_{1Max}	min ⁻¹	7000	7000	7000	7000	7000	7000		
Durchschnittl. Leerlaufdrehmoment ^{b)} (bei $n_1=3000$ min ⁻¹ und 20 °C Getriebetemperatur)	T_{012}	Nm	0,25	0,2	0,17	0,15	0,14	0,13		
Max. Verdrehspiel	j_t	arcmin	≤ 12							
Verdrehsteifigkeit ^{b)}	C_{t21}	Nm/arcmin	2,1	2,1	2,1	2,1	1,9	1,9		
Max. Axialkraft ^{c)}	F_{2AMax}	N	750							
Max. Querkraft ^{c)}	F_{2QMax}	N	500							
Max. Kippmoment	M_{2KMMax}	Nm	17							
Wirkungsgrad bei Volllast	η	%	97							
Lebensdauer	L_h	h	> 20000							
Gewicht (inkl. Standard-Adapterplatte)	m	kg	1,4							
Laufgeräusch (bei Referenzübersetzung und Referenzdrehzahl – übersetzungsspezifische Werte in cymex [®])	L_{PA}	dB(A)	≤ 60							
Max. zulässige Gehäusetemperatur		°C	+90							
Umgebungstemperatur		°C	-15 bis +40							
Schmierung			Lebensdauer geschmiert							
Drehrichtung			An- und Abtrieb gleichsinnig							
Schutzart			IP 64							
Elastomerkupplung (empfohlener Produkttyp – Auslegung mit cymex [®] prüfen)			ELC-0020BA014,000-X							
Applikationsseitiger Bohrungs- durchmesser der Kupplung		mm	X = 008,000 - 025,000							
Massenträgheitsmoment (bezogen auf den Antrieb) Klemmnabendurchmesser [mm]	C	14	J_1	kgcm ²	0,23	0,2	0,18	0,15	0,15	0,15
	E	19	J_1	kgcm ²	0,43	0,4	0,39	0,38	0,38	0,37

Für eine detailliertere Auslegung nutzen Sie bitte unsere Auslegungssoftware cymex[®] – www.wittenstein-cymex.de

^{a)} Gilt für reine Drehmomentbelastung

^{b)} Gilt für Standard-Klemmnabendurchmesser

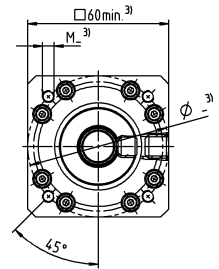
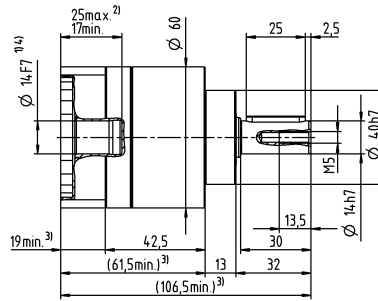
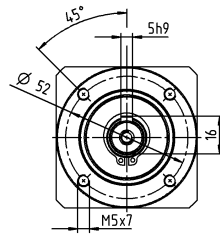
^{c)} Bezogen auf Wellen- bzw. Flanschnitte am Abtrieb

^{d)} Bei höheren Umgebungstemperaturen bitte Drehzahl reduzieren

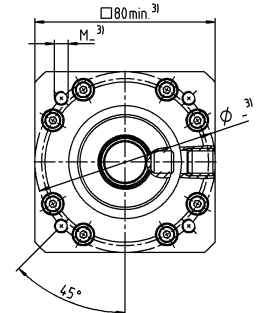
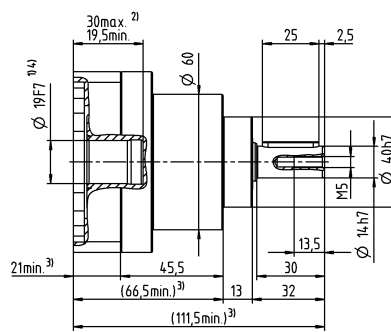
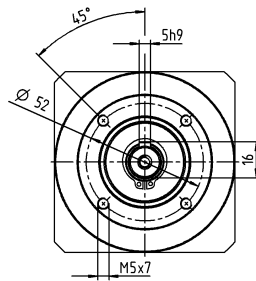
^{e)} Gilt für: Welle glatt

1-stufig

bis 14⁴⁾ (C)⁵⁾
Klemmnabendurchmesser



bis 19⁴⁾ (E)
Klemmnabendurchmesser

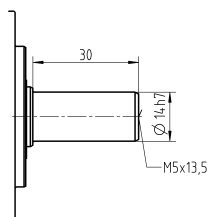


Planetengetriebe
Basic Line

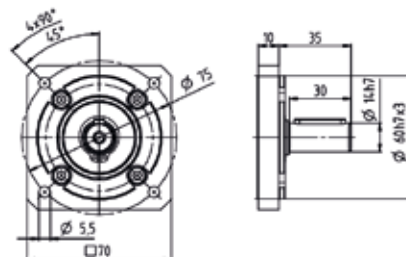
Motorwelldurchmesser [mm]

Weitere Abtriebsvarianten

Welle glatt



Austauschbarer B5-Abtriebsflansch



Nicht tolerierte Maße sind Nennmaße

- ¹⁾ Motorwellenpassung prüfen
- ²⁾ Min./Max. zulässige Motorwellenlänge
Längere Motorwellen sind möglich, bitte Rücksprache
- ³⁾ Maße sind motorabhängig
- ⁴⁾ Kleinere Motorwelldurchmesser über Distanzhülse
mit einer Mindestwandstärke von 1 mm anpassbar
- ⁵⁾ Standard-Klemmnabendurchmesser

CPS 015 MF 2-stufig

			2-stufig														
Übersetzung	i		9	12	15	16	20	25	28	30	35	40	50	70	100		
Max. Drehmoment ^{a) b) e)}	T_{2a}	Nm	48	48	48	56	56	58	56	48	58	56	58	58	56		
Max. Beschleunigungsmoment ^{e)} (max. 1000 Zyklen pro Stunde)	T_{2B}	Nm	30	30	30	35	35	40	35	30	40	35	40	40	35		
NOT-AUS-Moment ^{a) b) e)} (1000 Mal während der Getriebelebensdauer zulässig)	T_{2Not}	Nm	75	75	75	75	75	75	75	75	75	75	75	75	75		
Zulässige mittlere Antriebsdrehzahl ^{d)} (bei T_{2a} und 20 °C Umgebungstemperatur)	n_{1N}	min ⁻¹	3300	3300	3300	3300	3300	3300	3300	3300	3300	3300	3300	4000	4000		
Max. Antriebsdrehzahl	n_{1Max}	min ⁻¹	7000	7000	7000	7000	7000	7000	7000	7000	7000	7000	7000	7000	7000		
Durchschnittl. Leerlaufdrehmoment ^{b)} (bei $n_1=3000$ min ⁻¹ und 20 °C Getriebetemperatur)	T_{012}	Nm	0,33	0,28	0,26	0,25	0,22	0,21	0,2	0,21	0,18	0,17	0,16	0,15	0,14		
Max. Verdrehspiel	j_t	arcmin	≤ 15														
Verdrehsteifigkeit ^{b)}	C_{021}	Nm/arcmin	2,1	2,1	2,1	2,1	2,1	2,1	2,1	2,1	2,1	2,1	2,1	2,1	1,9		
Max. Axialkraft ^{c)}	F_{2AMax}	N	750														
Max. Querkraft ^{c)}	F_{2QMax}	N	500														
Max. Kippmoment	M_{2KMMax}	Nm	17														
Wirkungsgrad bei Volllast	η	%	95														
Lebensdauer	L_h	h	> 20000														
Gewicht (inkl. Standard-Adapterplatte)	m	kg	1,8														
Laufgeräusch (bei Referenzübersetzung und Referenzdrehzahl – übersetzungsspezifische Werte in cymex [®])	L_{PA}	dB(A)	≤ 60														
Max. zulässige Gehäusetemperatur		°C	+90														
Umgebungstemperatur		°C	-15 bis +40														
Schmierung			Lebensdauer geschmiert														
Drehrichtung			An- und Abtrieb gleichsinnig														
Schutzart			IP 64														
Elastomerkupplung (empfohlener Produkttyp – Auslegung mit cymex [®] prüfen)			ELC-0020BA014,000-X														
Applikationsseitiger Bohrungs- durchmesser der Kupplung		mm	X = 008,000 - 025,000														
Massenträgheitsmoment (bezogen auf den Antrieb) Klemmnabendurchmesser [mm]	C	14	J_1	kgcm ²	0,22	0,22	0,21	0,2	0,19	0,18	0,17	0,19	0,16	0,17	0,16	0,15	0,15
	E	19	J_1	kgcm ²	0,43	0,42	0,42	0,4	0,4	0,39	0,39	0,41	0,39	0,39	0,38	0,38	0,37

Für eine detailliertere Auslegung nutzen Sie bitte unsere Auslegungssoftware cymex[®] – www.wittenstein-cymex.de

^{a)} Gilt für reine Drehmomentbelastung

^{b)} Gilt für Standard-Klemmnabendurchmesser

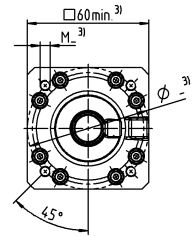
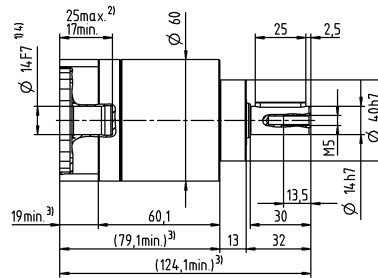
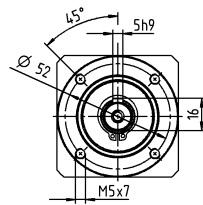
^{c)} Bezogen auf Wellen- bzw. Flanschnitte am Abtrieb

^{d)} Bei höheren Umgebungstemperaturen bitte Drehzahl reduzieren

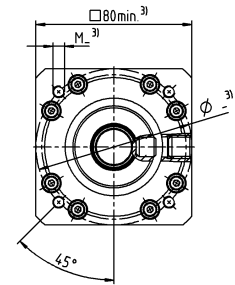
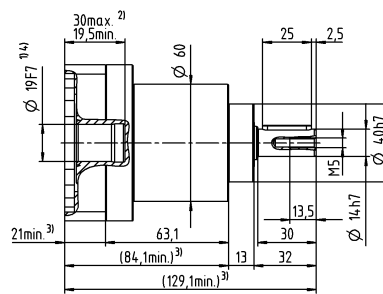
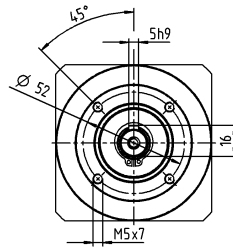
^{e)} Gilt für: Welle glatt

2-stufig

bis 14⁴⁾ (C)⁵⁾
Klemmnabendurchmesser



bis 19⁴⁾ (E)
Klemmnabendurchmesser

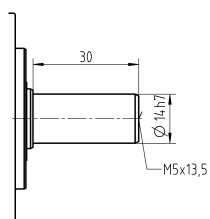


Motorwellendurchmesser [mm]

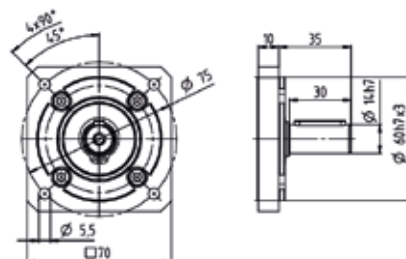
Planetengetriebe
Basic Line

Weitere Abtriebsvarianten

Welle glatt



Austauschbarer B5-Abtriebsflansch



Nicht tolerierte Maße sind Nennmaße

¹⁾ Motorwellenpassung prüfen

²⁾ Min./Max. zulässige Motorwellenlänge

Längere Motorwellen sind möglich, bitte Rücksprache

³⁾ Maße sind motorabhängig

⁴⁾ Kleinere Motorwellendurchmesser über Distanzhülse

mit einer Mindestwandstärke von 1 mm anpassbar

⁵⁾ Standard-Klemmnabendurchmesser

CPS 025 MF 1-stufig

			1-stufig							
Übersetzung	i		3	4	5	7	8	10		
Max. Drehmoment ^{a) b) e)}	T_{2a}	Nm	112	150	150	150	144	144		
Max. Beschleunigungsmoment ^{d)} (max. 1000 Zyklen pro Stunde)	T_{2B}	Nm	70	95	100	100	90	90		
NOT-AUS-Moment ^{a) b) e)} (1000 Mal während der Getriebelebensdauer zulässig)	T_{2Not}	Nm	114	152	187	187	187	187		
Zulässige mittlere Antriebsdrehzahl ^{d)} (bei T_{2a} und 20 °C Umgebungstemperatur)	n_{1N}	min ⁻¹	3100	3100	3100	3600	3600	3600		
Max. Antriebsdrehzahl	n_{1Max}	min ⁻¹	7000	7000	7000	7000	7000	7000		
Durchschnittl. Leerlaufdrehmoment ^{b)} (bei $n_1=3000$ min ⁻¹ und 20 °C Getriebe­temperatur)	T_{012}	Nm	0,38	0,3	0,26	0,23	0,21	0,19		
Max. Verdrehspiel	j_t	arcmin	≤ 12							
Verdrehsteifigkeit ^{b)}	C_{t21}	Nm/arcmin	6,1	6,1	6,1	6,1	5,5	5,5		
Max. Axialkraft ^{c)}	F_{2AMax}	N	1600							
Max. Querkraft ^{c)}	F_{2QMax}	N	1200							
Max. Kippmoment	M_{2KMMax}	Nm	54							
Wirkungsgrad bei Volllast	η	%	97							
Lebensdauer	L_h	h	> 20000							
Gewicht (inkl. Standard-Adapterplatte)	m	kg	2,9							
Laufgeräusch (bei Referenzübersetzung und Referenzdrehzahl – übersetzungsspezifische Werte in cymex [®])	L_{PA}	dB(A)	≤ 62							
Max. zulässige Gehäusetemperatur		°C	+90							
Umgebungstemperatur		°C	-15 bis +40							
Schmierung			Lebensdauer­geschmiert							
Drehrichtung			An- und Abtrieb gleichsinnig							
Schutzart			IP 64							
Elastomerkupplung (empfohlener Produkttyp – Auslegung mit cymex [®] prüfen)			ELC-0060BA020,000-X							
Applikationsseitiger Bohrungs- durchmesser der Kupplung		mm	X = 012,000 - 032,000							
Massenträgheitsmoment (bezogen auf den Antrieb) Klemmnabendurchmesser [mm]	E	19	J_1	kgcm ²	0,66	0,53	0,48	0,43	0,41	0,4
	G	24	J_1	kgcm ²	1,5	1,4	1,3	1,3	1,3	1,3

Für eine detailliertere Auslegung nutzen Sie bitte unsere Auslegungssoftware cymex[®] – www.wittenstein-cymex.de

^{a)} Gilt für reine Drehmomentbelastung

^{b)} Gilt für Standard-Klemmnabendurchmesser

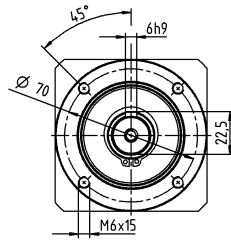
^{c)} Bezogen auf Wellen- bzw. Flanschnitte am Abtrieb

^{d)} Bei höheren Umgebungstemperaturen bitte Drehzahl reduzieren

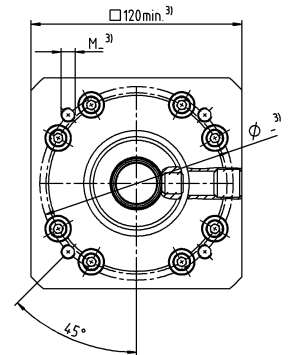
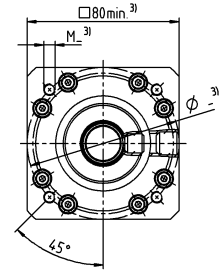
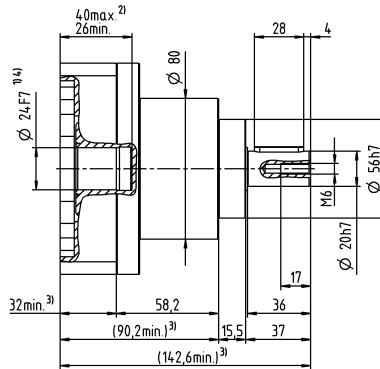
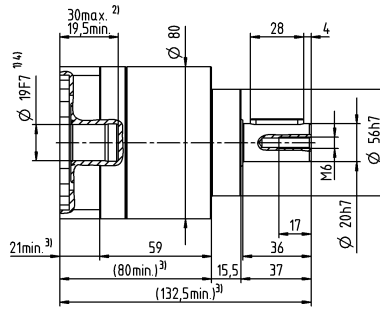
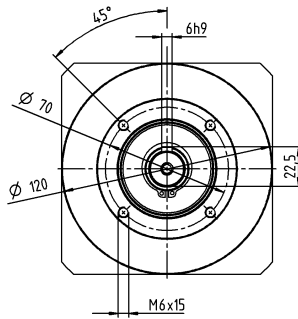
^{e)} Gilt für: Welle glatt

1-stufig

bis 19⁴⁾ (E)⁵⁾
Klemmnabendurchmesser



bis 24⁴⁾ (G)
Klemmnabendurchmesser

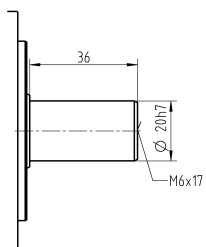


Planetengetriebe
Basic Line

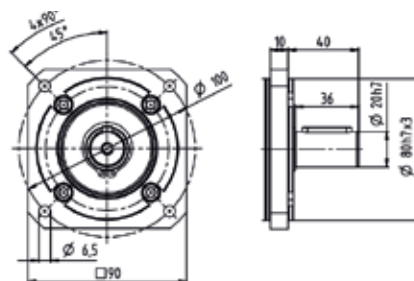
Motorwellendurchmesser [mm]

Weitere Abtriebsvarianten

Welle glatt



Austauschbarer B5-Abtriebsflansch



Nicht tolerierte Maße sind Nennmaße

¹⁾ Motorwellenpassung prüfen

²⁾ Min./Max. zulässige Motorwellenlänge

Längere Motorwellen sind möglich, bitte Rücksprache

³⁾ Maße sind motorabhängig

⁴⁾ Kleinere Motorwellendurchmesser über Distanzhülse

mit einer Mindestwandstärke von 1 mm anpassbar

⁵⁾ Standard-Klemmnabendurchmesser

CPS 025 MF 2-stufig

			2-stufig														
Übersetzung	i		9	12	15	16	20	25	28	30	35	40	50	70	100		
Max. Drehmoment ^{a) b) e)}	T_{2a}	Nm	112	112	112	150	150	150	150	112	150	150	150	150	144		
Max. Beschleunigungsmoment ^{e)} (max. 1000 Zyklen pro Stunde)	T_{2B}	Nm	70	70	70	95	95	95	95	70	100	95	100	100	90		
NOT-AUS-Moment ^{a) b) e)} (1000 Mal während der Getriebelebensdauer zulässig)	T_{2Not}	Nm	187	187	187	187	187	187	187	187	187	187	187	187	187		
Zulässige mittlere Antriebsdrehzahl ^{d)} (bei T_{2a} und 20 °C Umgebungstemperatur)	n_{1N}	min ⁻¹	3100	3100	3100	3100	3100	3100	3100	3100	3100	3100	3100	3600	3600		
Max. Antriebsdrehzahl	n_{1Max}	min ⁻¹	7000	7000	7000	7000	7000	7000	7000	7000	7000	7000	7000	7000	7000		
Durchschnittl. Leerlaufdrehmoment ^{b)} (bei $n_1=3000$ min ⁻¹ und 20 °C Getriebetemperatur)	T_{012}	Nm	0,5	0,43	0,39	0,38	0,34	0,32	0,3	0,31	0,28	0,26	0,24	0,22	0,21		
Max. Verdrehspiel	j_t	arcmin	≤ 15														
Verdrehsteifigkeit ^{b)}	C_{t21}	Nm/arcmin	6,1	6,1	6,1	6,1	6,1	6,1	6,1	6,1	6,1	6,1	6,1	6,1	5,5		
Max. Axialkraft ^{c)}	F_{2AMax}	N	1600														
Max. Querkraft ^{c)}	F_{2QMax}	N	1200														
Max. Kippmoment	M_{2KMMax}	Nm	54														
Wirkungsgrad bei Volllast	η	%	95														
Lebensdauer	L_h	h	> 20000														
Gewicht (inkl. Standard-Adapterplatte)	m	kg	3,7														
Laufgeräusch (bei Referenzübersetzung und Referenzdrehzahl – übersetzungsspezifische Werte in cymex [®])	L_{PA}	dB(A)	≤ 62														
Max. zulässige Gehäusetemperatur		°C	+90														
Umgebungstemperatur		°C	-15 bis +40														
Schmierung			Lebensdauer geschmiert														
Drehrichtung			An- und Abtrieb gleichsinnig														
Schutzart			IP 64														
Elastomerkupplung (empfohlener Produkttyp – Auslegung mit cymex [®] prüfen)			ELC-0060BA020,000-X														
Applikationsseitiger Bohrungs- durchmesser der Kupplung		mm	X = 012,000 - 032,000														
Massenträgheitsmoment (bezogen auf den Antrieb) Klemmnabendurchmesser [mm]	E	19	J_1	kgcm ²	0,66	1,4	1,6	0,98	1,1	0,82	1,2	2,1	0,88	1,4	1	0,71	0,54
	G	24	J_1	kgcm ²	1,5	2,3	2,4	1,8	1,9	1,7	2	3	1,7	2,2	1,9	1,6	1,4

Für eine detailliertere Auslegung nutzen Sie bitte unsere Auslegungssoftware cymex[®] – www.wittenstein-cymex.de

^{a)} Gilt für reine Drehmomentbelastung

^{b)} Gilt für Standard-Klemmnabendurchmesser

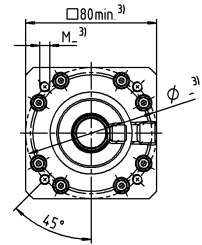
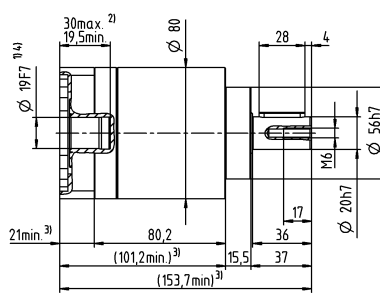
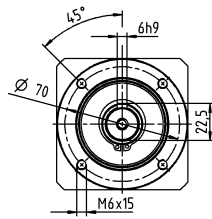
^{c)} Bezogen auf Wellen- bzw. Flanschnitte am Abtrieb

^{d)} Bei höheren Umgebungstemperaturen bitte Drehzahl reduzieren

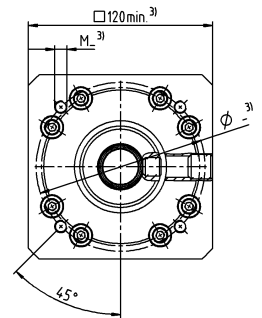
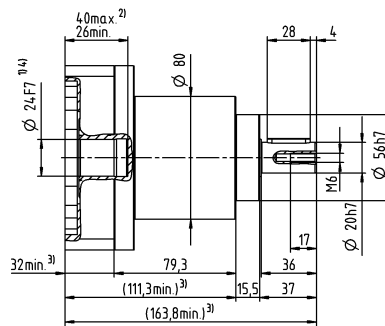
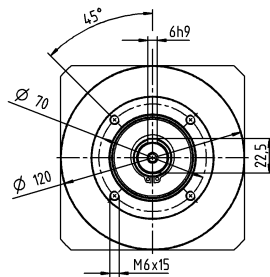
^{e)} Gilt für: Welle glatt

2-stufig

bis 19⁴⁾ (E)⁵⁾
Klemmnabendurchmesser



bis 24⁴⁾ (G)
Klemmnabendurchmesser

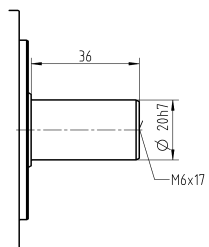


Motorwellendurchmesser [mm]

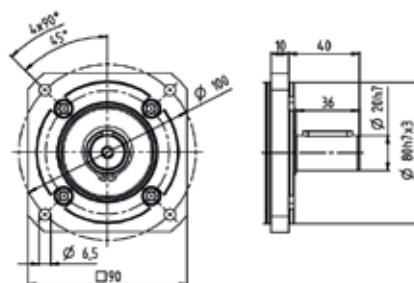
Planetengetriebe
Basic Line

Weitere Abtriebsvarianten

Welle glatt



Austauschbarer B5-Abtriebsflansch



Nicht tolerierte Maße sind Nennmaße

¹⁾ Motorwellenpassung prüfen

²⁾ Min./Max. zulässige Motorwellenlänge

Längere Motorwellen sind möglich, bitte Rücksprache

³⁾ Maße sind motorabhängig

⁴⁾ Kleinere Motorwellendurchmesser über Distanzhülse mit einer Mindestwandstärke von 1 mm anpassbar

⁵⁾ Standard-Klemmnabendurchmesser

CPS 035 MF 1-stufig

			1-stufig							
Übersetzung	i		3	4	5	7	8	10		
Max. Drehmoment ^{a) b) e)}	T_{2a}	Nm	272	272	272	272	272	272		
Max. Beschleunigungsmoment ^{d)} (max. 1000 Zyklen pro Stunde)	T_{2B}	Nm	175	255	250	250	220	220		
NOT-AUS-Moment ^{a) b) e)} (1000 Mal während der Getriebelebensdauer zulässig)	T_{2Not}	Nm	460	480	480	480	470	480		
Zulässige mittlere Antriebsdrehzahl ^{d)} (bei T_{2a} und 20 °C Umgebungstemperatur)	n_{1N}	min ⁻¹	2300	2300	2300	2800	2800	2800		
Max. Antriebsdrehzahl	n_{1Max}	min ⁻¹	5500	5500	5500	5500	5500	5500		
Durchschnittl. Leerlaufdrehmoment ^{b)} (bei $n_1=3000$ min ⁻¹ und 20 °C Getriebetemperatur)	T_{012}	Nm	0,95	0,76	0,66	0,57	0,52	0,48		
Max. Verdrehspiel	j_t	arcmin	≤ 12							
Verdrehsteifigkeit ^{b)}	C_{t21}	Nm/arcmin	16	16	16	16	14	14		
Max. Axialkraft ^{c)}	F_{2AMax}	N	2500							
Max. Querkraft ^{c)}	F_{2QMax}	N	1750							
Max. Kippmoment	M_{2KMMax}	Nm	98							
Wirkungsgrad bei Volllast	η	%	97							
Lebensdauer	L_h	h	> 20000							
Gewicht (inkl. Standard-Adapterplatte)	m	kg	7,5							
Laufgeräusch (bei Referenzübersetzung und Referenzdrehzahl – übersetzungsspezifische Werte in cymex [®])	L_{PA}	dB(A)	≤ 66							
Max. zulässige Gehäusetemperatur		°C	+90							
Umgebungstemperatur		°C	-15 bis +40							
Schmierung			Lebensdauer geschmiert							
Drehrichtung			An- und Abtrieb gleichsinnig							
Schutzart			IP 64							
Elastomerkupplung (empfohlener Produkttyp – Auslegung mit cymex [®] prüfen)			ELC-0150BA025,000-X							
Applikationsseitiger Bohrungs- durchmesser der Kupplung		mm	X = 019,000 - 036,000							
Massenträgheitsmoment (bezogen auf den Antrieb) Klemmnabendurchmesser [mm]	G	24	J_1	kgcm ²	2,6	1,9	1,7	1,5	1,4	1,4
	K	38	J_1	kgcm ²	7,8	7,1	6,9	6,7	6,6	6,5

Für eine detailliertere Auslegung nutzen Sie bitte unsere Auslegungssoftware cymex[®] – www.wittenstein-cymex.de

^{a)} Gilt für reine Drehmomentbelastung

^{b)} Gilt für Standard-Klemmnabendurchmesser

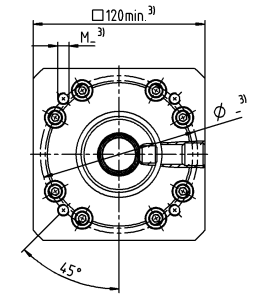
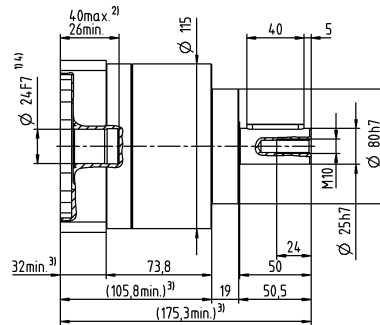
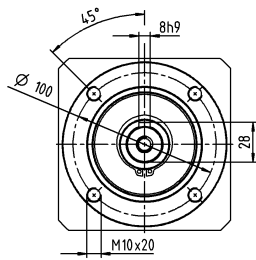
^{c)} Bezogen auf Wellen- bzw. Flanschnitte am Abtrieb

^{d)} Bei höheren Umgebungstemperaturen bitte Drehzahl reduzieren

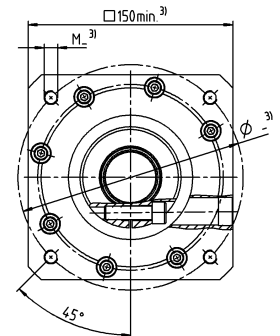
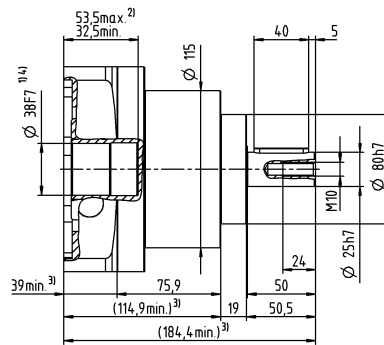
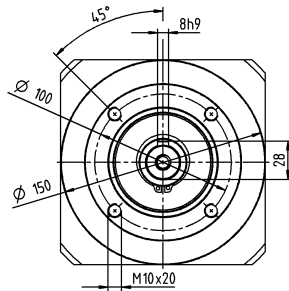
^{e)} Gilt für: Welle glatt

1-stufig

bis 24⁴⁾ (G)⁵⁾
Klemmnabendurchmesser



bis 38⁴⁾ (K)
Klemmnabendurchmesser

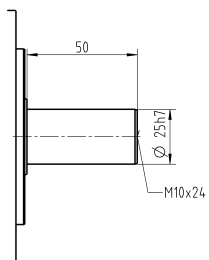


Motorwellendurchmesser [mm]

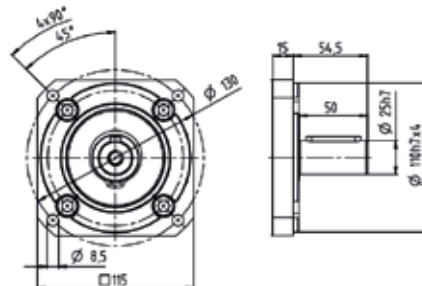
Planetengetriebe
Basic Line

Weitere Abtriebsvarianten

Welle glatt



Austauschbarer B5-Abtriebsflansch



Nicht tolerierte Maße sind Nennmaße

¹⁾ Motorwellenpassung prüfen

²⁾ Min./Max. zulässige Motorwellenlänge

Längere Motorwellen sind möglich, bitte Rücksprache

³⁾ Maße sind motorabhängig

⁴⁾ Kleinere Motorwellendurchmesser über Distanzhülse

mit einer Mindestwandstärke von 1 mm anpassbar

⁵⁾ Standard-Klemmnabendurchmesser

CPS 035 MF 2-stufig

			2-stufig														
Übersetzung	i		9	12	15	16	20	25	28	30	35	40	50	70	100		
Max. Drehmoment ^{a) b) e)}	T_{2a}	Nm	272	272	272	272	272	272	272	272	272	272	272	272	272		
Max. Beschleunigungsmoment ^{e)} (max. 1000 Zyklen pro Stunde)	T_{2B}	Nm	175	175	175	255	255	250	255	175	250	255	250	250	220		
NOT-AUS-Moment ^{a) b) e)} (1000 Mal während der Getriebelebensdauer zulässig)	T_{2Not}	Nm	480	480	480	480	480	480	480	315	480	480	480	480	480		
Zulässige mittlere Antriebsdrehzahl ^{d)} (bei T_{2a} und 20 °C Umgebungstemperatur)	n_{1N}	min ⁻¹	2300	2300	2300	2300	2300	2300	2300	2300	2300	2300	2300	2800	2800		
Max. Antriebsdrehzahl	n_{1Max}	min ⁻¹	5500	5500	5500	5500	5500	5500	5500	5500	5500	5500	5500	5500	5500		
Durchschnittl. Leerlaufdrehmoment ^{b)} (bei $n_1=3000$ min ⁻¹ und 20 °C Getriebetemperatur)	T_{012}	Nm	1,3	1,1	0,98	0,95	0,85	0,8	0,76	0,79	0,7	0,66	0,61	0,56	0,52		
Max. Verdrehspiel	j_t	arcmin	≤ 15														
Verdrehsteifigkeit ^{b)}	C_{t21}	Nm/arcmin	16	16	16	16	16	16	16	16	16	16	16	16	14		
Max. Axialkraft ^{c)}	F_{2AMax}	N	2500														
Max. Querkraft ^{c)}	F_{2QMMax}	N	1750														
Max. Kippmoment	M_{2KMMax}	Nm	98														
Wirkungsgrad bei Volllast	η	%	95														
Lebensdauer	L_h	h	> 20000														
Gewicht (inkl. Standard-Adapterplatte)	m	kg	9,6														
Laufgeräusch (bei Referenzübersetzung und Referenzdrehzahl – übersetzungsspezifische Werte in cymex [®])	L_{PA}	dB(A)	≤ 66														
Max. zulässige Gehäusetemperatur		°C	+90														
Umgebungstemperatur		°C	-15 bis +40														
Schmierung			Lebensdauer geschmiert														
Drehrichtung			An- und Abtrieb gleichsinnig														
Schutzart			IP 64														
Elastomerkupplung (empfohlener Produkttyp – Auslegung mit cymex [®] prüfen)			ELC-0150BA025,000-X														
Applikationsseitiger Bohrungs- durchmesser der Kupplung		mm	X = 019,000 - 036,000														
Massenträgheitsmoment (bezogen auf den Antrieb) Klemmnabendurchmesser [mm]	G	24	J_1	kgcm ²	2,7	2,5	2,5	2,3	2,3	2,1	2,4	3,1	2,2	2,6	2,2	1,9	1,7
	K	38	J_1	kgcm ²	7,9	7,7	7,8	7,5	7,5	7,3	7,5	8,3	7,4	7,8	7,4	7,1	6,9

Für eine detailliertere Auslegung nutzen Sie bitte unsere Auslegungssoftware cymex[®] – www.wittenstein-cymex.de

^{a)} Gilt für reine Drehmomentbelastung

^{b)} Gilt für Standard-Klemmnabendurchmesser

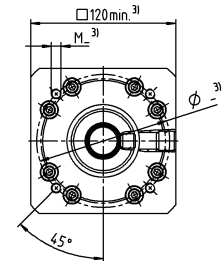
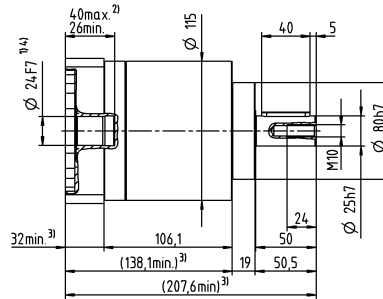
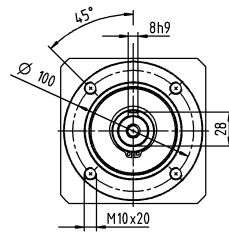
^{c)} Bezogen auf Wellen- bzw. Flanschnitte am Abtrieb

^{d)} Bei höheren Umgebungstemperaturen bitte Drehzahl reduzieren

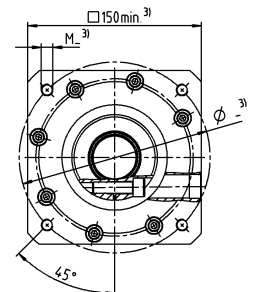
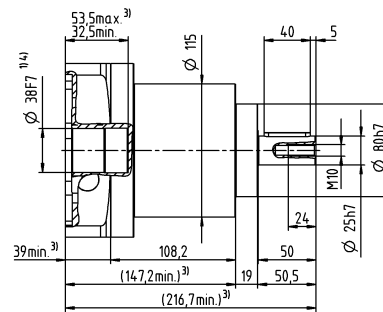
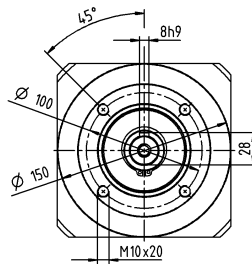
^{e)} Gilt für: Welle glatt

2-stufig

bis 24⁴⁾ (G)⁵⁾
Klemmnabendurchmesser



bis 38⁴⁾ (K)
Klemmnabendurchmesser

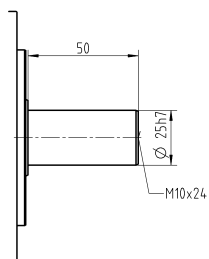


Motorwelledurchmesser [mm]

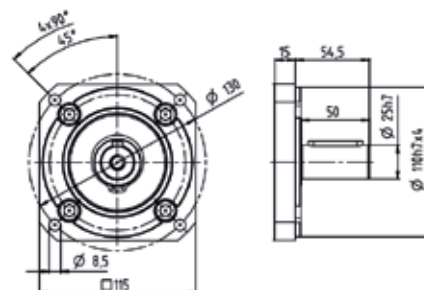
Planetengetriebe
Basic Line

Weitere Abtriebsvarianten

Welle glatt



Austauschbarer B5-Abtriebsflansch



Nicht tolerierte Maße sind Nennmaße

- ¹⁾ Motorwellenpassung prüfen
- ²⁾ Min./Max. zulässige Motorwellenlänge
Längere Motorwellen sind möglich, bitte Rücksprache
- ³⁾ Maße sind motorabhängig
- ⁴⁾ Kleinere Motorwelledurchmesser über Distanzhülse mit einer Mindestwandstärke von 1 mm anpassbar
- ⁵⁾ Standard-Klemmnabendurchmesser