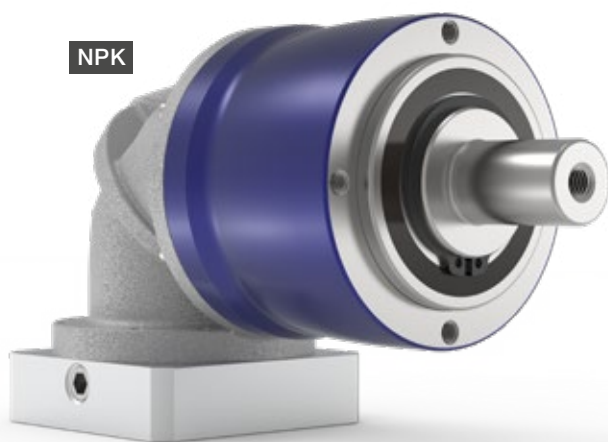


NPK / NPLK / NPSK / NPTK / NPRK

– Individual Talents



POINTS FORTS DU PRODUIT



Grande flexibilité

Les différentes variantes de sorties offrent des libertés de conception adaptées à vos exigences individuelles.



Rentabilité élevée

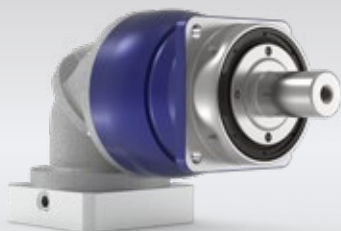
Les réducteurs de l'alpha Value Line sont très rentables à l'achat, d'une efficacité imbattable en fonctionnement et sans entretien pendant toute leur durée de vie.



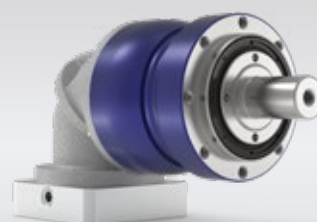
Conception rapide

Dimensionnement en ligne efficace et innovant en quelques secondes dans cymex® select sur la base de critères techniques et budgétaires.

100 % de flexibilité même dans un espace limité. Les réducteurs à couple conique de l'alpha Value Line combinent la variété de la série NP à un renvoi d'angle compact et puissant. Cela offre une flexibilité maximale grâce à la configuration de cinq sorties différentes.



NPSK – Réducteurs à couple conique avec géométrie de sortie SP*

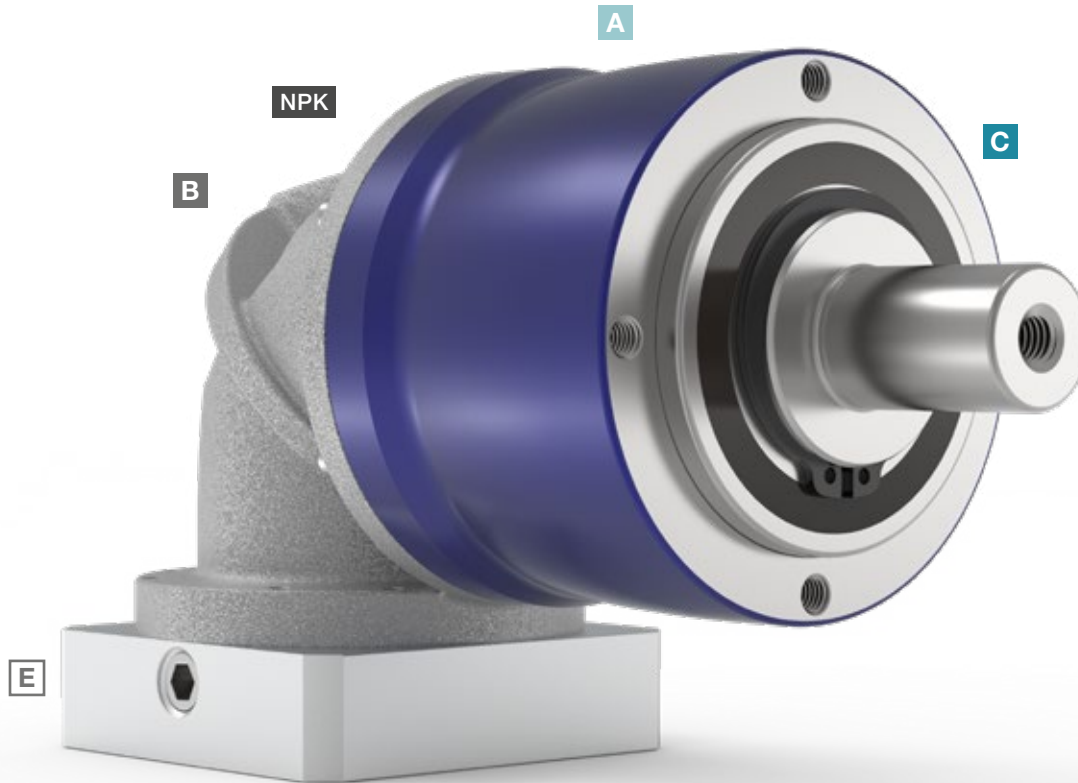


NPLK – Réducteur à engrenages coniques avec roulements renforcés et géométrie de sortie B14



Plus d'informations sur l'alpha Value Line : scannez tout simplement le code QR avec votre smartphone.

www.wittenstein.fr/alpha-value-line



A Design

- Le design esthétique souligne la dynamique des réducteurs et définit de nouvelles références sur le marché

B Compacité

- L'étage angulaire extrêmement compact permet une utilisation même dans des espaces de montage réduits

C Formes de sortie diverses

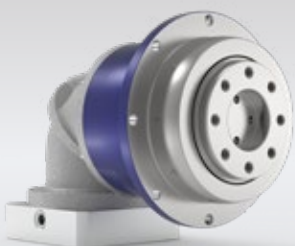
- Cinq variantes de sortie NPK disponibles : entre autres avec fixation par bride B5, bride de sortie, ...
- Force externes très élevées possibles avec NPLK, NPSK et NPRK

D Grande diversité de rapports de réduction

- Grand nombre de rapports de réduction ($i=3$ à $i=100$)
- Rapports de réductions binaires courants disponibles

E Liaison moteur flexible

- Liaison de tous les servomoteurs courants par le biais d'une bride d'adaptation vissée flexible
- Nombreux diamètres d'arbre moteur raccordables



NPTK – Réducteurs à couple conique avec géométrie de sortie TP*



NPRK – Réducteur à engrenages coniques avec trous oblongs pour un montage optimal sur pignon et crémaillère

NPK 005 MF 2/3 étages

			2 étages					3 étages										
Rapport de réduction	i		4	5	7	8	10	16	20	25	28	35	40	50	64	70	100	
Couple max. ^{a) b) e)}	T_{2a}	Nm	14	17	22	21	21	18	18	22	18	22	18	22	21	22	21	
Couple d'accélération maximale ^{e)} (max. 1000 cycles par heure)	T_{2B}	Nm	6,8	8,5	12	13	13	11	11	13	11	13	11	13	13	13	13	
Couple d'arrêt d'urgence ^{a) b) e)} (autorisé 1000 fois pendant la vie du réducteur)	T_{2Not}	Nm	17	21	26	26	26	26	26	26	26	26	26	26	26	26	26	
Vitesse d'entrée moyenne autorisée ^{d)} (avec T_{2a} et une température ambiante de 20 °C)	n_{1N}	tr/min	3800	3800	3800	3800	3800	3800	3800	3800	3800	3800	3800	3800	3800	3800	3800	
Vitesse d'entrée max.	n_{1Max}	tr/min	5000	5000	5000	5000	5000	5000	5000	5000	5000	5000	5000	5000	5000	5000	5000	
Moyenne du couple à vide ^{b)} (avec $n_1 = 3000$ tr/min et une température ambiante de 20 °C)	T_{012}	Nm	0,28	0,28	0,28	0,28	0,28	0,29	0,29	0,29	0,29	0,29	0,29	0,29	0,29	0,29	0,29	
Jeu max.	j_t	arcmin	≤ 15					≤ 15										
Rigidité torsionnelle ^{b)}	C_{t21}	Nm/arcmin	0,9	0,9	0,9	0,9	0,9	1,2	1,2	1,2	1,2	1,2	1,2	1,2	1,2	1,2	1,2	
Force axiale max. ^{c)}	F_{2AMax}	N	700					700										
Force latérale ^{c)}	F_{2QMMax}	N	800					800										
Couple de basculement max.	M_{2KMMax}	Nm	23					23										
Rendement à pleine charge	η	%	95					94										
Durée de vie	L_h	h	> 20000					> 20000										
Poids (avec bride incluse)	m	kg	1,1					1,3										
Bruit de fonctionnement (avec le rapport de réduction de référence et la vitesse de rotation de référence. Valeurs spécifiques au rapport de réduction dans cymex®)	L_{PA}	dB(A)	≤ 68					≤ 68										
Température carter maxi admissible		°C	+90					+90										
Température ambiante		°C	0 à +40					0 à +40										
Lubrification			Lubrifié à vie															
Sens de rotation			Sens de rotation entrée et sortie identiques															
Classe de protection			IP 64															
Accouplement élastomère (Type de produit conseillé – Vérifier le dimensionnement cymex®)			ELC-0005BA012,000-X															
Diamètre d'alésage de l'accouplement côté application		mm	X = 004,000 - 012,700															
Inertie optimisée (ramené à l'entrée) Diamètre de l'accouplement d'entrée [mm]	B	11	J_1	kgcm ²	0,1	0,1	0,1	0,1	0,1	0,11	0,11	0,11	0,11	0,11	0,11	0,11	0,11	0,11

Pour un dimensionnement détaillé, utiliser notre outil de dimensionnement cymex® – alpha.wittenstein.biz/cymex-5

Merci de considérer le couple maxi de basculement, généré par le moteur M_{1KMot} – voir dimensionnement

^{a)} Valable uniquement pour transmission de couple

^{b)} Valable pour un diamètre d'accouplement standard

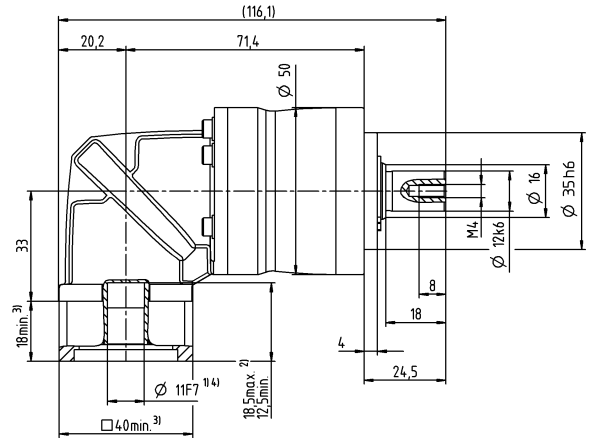
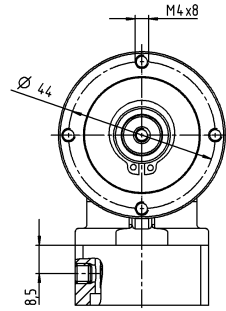
^{c)} Valable au milieu de l'arbre ou de la bride, de sortie

^{d)} En cas de température supérieure, merci de réduire la vitesse

^{e)} Valable pour: Arbre lisse

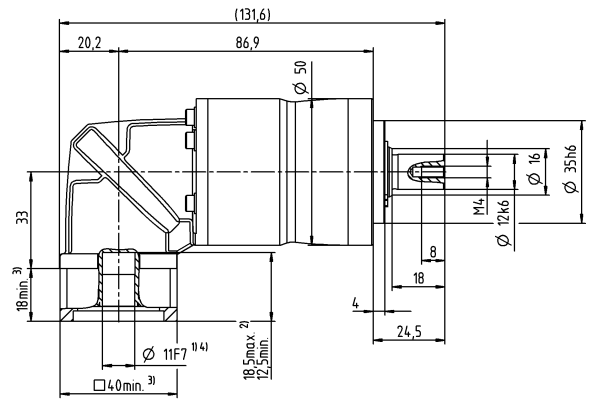
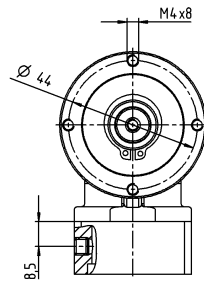
2 étages

Jusqu'à un diamètre du moyeu de serrage de 11⁴⁾ (B)⁵⁾



3 étages

Jusqu'à un diamètre du moyeu de serrage de 11⁴⁾ (B)⁵⁾

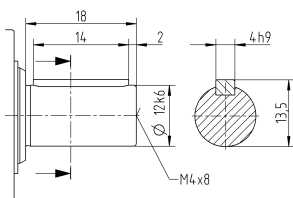


Diamètre de l'arbre moteur [mm]

Réducteurs à couple conique Value Line

Autres variantes de sortie

Arbre claveté



Des cotes non tolérées sont des cotes nominales

¹⁾ Contrôler l'ajustement de l'arbre moteur

²⁾ Longueur min. / max. admissible de l'arbre moteur
Des arbres moteurs plus longs sont possibles, se renseigner

³⁾ Les cotes dépendent du moteur

⁴⁾ Diamètres d'arbre moteur plus petits ajustables avec une bague d'une épaisseur minimale de 1 mm

⁵⁾ Diamètre d'alésage standard

NPK 015 MF 2 étages

			2 étages						
Report de réduction	i		3	4	5	7	8	10	
Couple max. ^{a) b) e)}	T_{2a}	Nm	33	44	55	64	56	56	
Couple d'accélération maximale ^{e)} (max. 1000 cycles par heure)	T_{2B}	Nm	16	21	27	37	35	35	
Couple d'arrêt d'urgence ^{a) b) e)} (autorisé 1000 fois pendant la vie du réducteur)	T_{2Not}	Nm	41	55	69	80	80	80	
Vitesse d'entrée moyenne autorisée ^{d)} (avec n_{2a} et une température ambiante de 20 °C)	n_{1N}	tr/min	3300	3300	3300	3300	3300	3300	
Vitesse d'entrée max.	n_{1Max}	tr/min	5000	5000	5000	5000	5000	5000	
Moyenne du couple à vide ^{b)} (avec $n_1 = 3000$ tr/min et une température ambiante de 20 °C)	T_{012}	Nm	0,54	0,54	0,54	0,54	0,54	0,54	
Jeu max.	j_t	arcmin	≤ 15						
Rigidité torsionnelle ^{b)}	C_{021}	Nm/arcmin	2,4	2,4	2,4	2,4	2,4	2,4	
Force axiale max. ^{c)}	F_{2AMax}	N	1550						
Force latérale ^{c)}	F_{2QMax}	N	1700						
Couple de basculement max.	M_{2KMMax}	Nm	72						
Rendement à pleine charge	η	%	95						
Durée de vie	L_h	h	> 20000						
Poids (avec bride incluse)	m	kg	2,3						
Bruit de fonctionnement (avec le rapport de réduction de référence et la vitesse de rotation de référence. Valeurs spécifiques au rapport de réduction dans cymex®)	L_{PA}	dB(A)	≤ 70						
Température carter maxi admissible		°C	+90						
Température ambiante		°C	0 à +40						
Lubrification			Lubrifié à vie						
Sens de rotation			Sens de rotation entrée et sortie identiques						
Classe de protection			IP 64						
Accouplement élastomère (Type de produit conseillé – Vérifier le dimensionnement cymex®)			ELC-0060BA016,000-X						
Diamètre d'alésage de l'accouplement côté application		mm	X = 012,000 - 032,000						
Inertie optimisée (ramené à l'entrée) Diamètre de l'accouplement d'entrée [mm]	C	14	J_1	kgcm ²	0,31	0,31	0,31	0,31	0,31

Pour un dimensionnement détaillé, utiliser notre outil de dimensionnement cymex® – alpha.wittenstein.biz/cymex-5

Merci de considérer le couple maxi de basculement, généré par le moteur M_{1KMot} – voir dimensionnement

^{a)} Valable uniquement pour transmission de couple

^{b)} Valable pour un diamètre d'accouplement standard

^{c)} Valable au milieu de l'arbre ou de la bride, de sortie

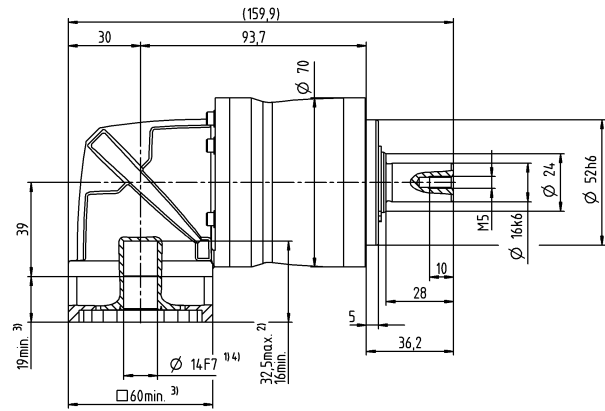
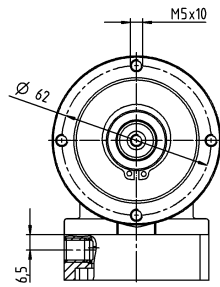
^{d)} En cas de température supérieure, merci de réduire la vitesse

^{e)} Valable pour: Arbre lisse

Diamètre de l'arbre moteur [mm]

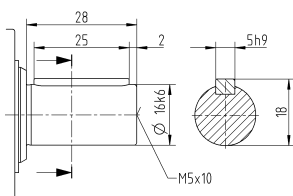
2 étages

Jusqu'à un diamètre du moyeu de serrage de 14⁴⁾ (C)⁵⁾



Autres variantes de sortie

Arbre claveté



Des cotes non tolérées sont des cotes nominales

¹⁾ Contrôler l'ajustement de l'arbre moteur

²⁾ Longueur min. / max. admissible de l'arbre moteur
Des arbres moteurs plus longs sont possibles, se renseigner

³⁾ Les cotes dépendent du moteur

⁴⁾ Diamètres d'arbre moteur plus petits ajustables avec une bague d'une épaisseur minimale de 1 mm

⁵⁾ Diamètre d'alésage standard

NPK 015 MF 3 étages

			3 étages														
Rapport de réduction	i		12	15	16	20	25	28	30	32	35	40	50	64	70	100	
Couple max. ^{a) b) e)}	T_{2a}	Nm	42	51	56	56	64	56	51	56	64	56	64	56	64	56	
Couple d'accélération maximale ^{e)} (max. 1000 cycles par heure)	T_{2B}	Nm	20	25	27	34	40	35	31	35	40	35	40	35	40	35	
Couple d'arrêt d'urgence ^{a) b) e)} (autorisé 1000 fois pendant la vie du réducteur)	T_{2Not}	Nm	52	65	70	80	80	80	80	80	80	80	80	80	80	80	
Vitesse d'entrée moyenne autorisée ^{d)} (avec T_{2a} et une température ambiante de 20 °C)	n_{1N}	tr/min	3800	3800	3800	3800	3800	3800	3800	3800	3800	3800	3800	3800	3800	3800	
Vitesse d'entrée max.	n_{1Max}	tr/min	5000	5000	5000	5000	5000	5000	5000	5000	5000	5000	5000	5000	5000	5000	
Moyenne du couple à vide ^{b)} (avec $n_1 = 3000$ tr/min et une température ambiante de 20 °C)	T_{012}	Nm	0,31	0,31	0,31	0,31	0,31	0,31	0,31	0,31	0,31	0,31	0,31	0,31	0,31	0,31	
Jeu max.	j_t	arcmin	≤ 12														
Rigidité torsionnelle ^{b)}	C_{t21}	Nm/arcmin	3	3	3	3	3	3	3	3	3	3	3	3	3	3	
Force axiale max. ^{c)}	F_{2AMax}	N	1550														
Force latérale ^{c)}	F_{2QMMax}	N	1700														
Couple de basculement max.	M_{2KMMax}	Nm	72														
Rendement à pleine charge	η	%	94														
Durée de vie	L_h	h	> 20000														
Poids (avec bride incluse)	m	kg	2,3														
Bruit de fonctionnement (avec le rapport de réduction de référence et la vitesse de rotation de référence. Valeurs spécifiques au rapport de réduction dans cymex®)	L_{PA}	dB(A)	≤ 68														
Température carter maxi admissible		°C	+90														
Température ambiante		°C	0 à +40														
Lubrification			Lubrifié à vie														
Sens de rotation			Sens de rotation entrée et sortie identiques														
Classe de protection			IP 64														
Accouplement élastomère (Type de produit conseillé – Vérifier le dimensionnement cymex®)			ELC-0060BA016,000-X														
Diamètre d'alésage de l'accouplement côté application		mm	X = 012,000 - 032,000														
Inertie optimisée (ramené à l'entrée) Diamètre de l'accouplement d'entrée [mm]	B	11	J_1	kgcm ²	0,13	0,13	0,13	0,13	0,13	0,13	0,13	0,13	0,13	0,13	0,13	0,13	0,13

Pour un dimensionnement détaillé, utiliser notre outil de dimensionnement cymex® – alpha.wittenstein.biz/cymex-5

Merci de considérer le couple maxi de basculement, généré par le moteur M_{1KMot} – voir dimensionnement

^{a)} Valable uniquement pour transmission de couple

^{b)} Valable pour un diamètre d'accouplement standard

^{c)} Valable au milieu de l'arbre ou de la bride, de sortie

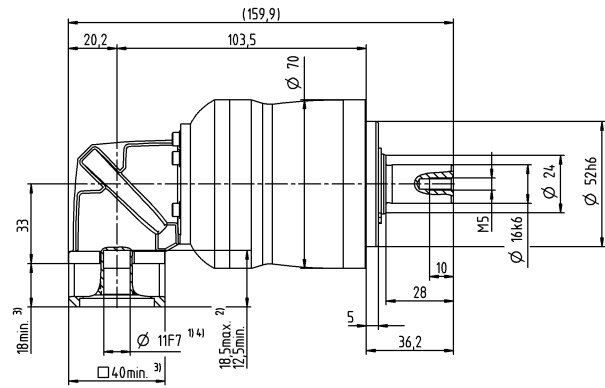
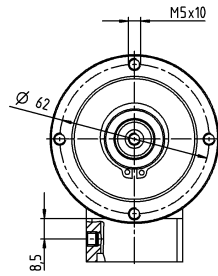
^{d)} En cas de température supérieure, merci de réduire la vitesse

^{e)} Valable pour: Arbre lisse

Diamètre de l'arbre moteur [mm]

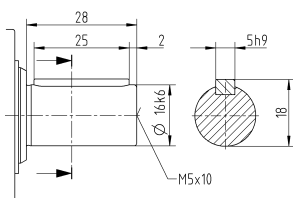
3 étages

Jusqu'à un diamètre du moyeu de serrage de 11⁴⁾ (B)⁵⁾



Autres variantes de sortie

Arbre claveté



Des cotes non tolérées sont des cotes nominales

¹⁾ Contrôler l'ajustement de l'arbre moteur

²⁾ Longueur min. / max. admissible de l'arbre moteur
Des arbres moteurs plus longs sont possibles, se renseigner

³⁾ Les cotes dépendent du moteur

⁴⁾ Diamètres d'arbre moteur plus petits ajustables avec une bague d'une épaisseur minimale de 1 mm

⁵⁾ Diamètre d'alésage standard

NPK 025 MF 2 étages

			2 étages						
Report de réduction	i		3	4	5	7	8	10	
Couple max. ^{a) b) e)}	T_{2a}	Nm	60	80	100	140	144	144	
Couple d'accélération maximale ^{e)} (max. 1000 cycles par heure)	T_{2B}	Nm	35	47	58	82	90	90	
Couple d'arrêt d'urgence ^{a) b) e)} (autorisé 1000 fois pendant la vie du réducteur)	T_{2Not}	Nm	90	120	150	190	190	190	
Vitesse d'entrée moyenne autorisée ^{d)} (avec n_{2a} et une température ambiante de 20 °C)	n_{1N}	tr/min	3000	3000	3000	3000	3000	3000	
Vitesse d'entrée max.	n_{1Max}	tr/min	5000	5000	5000	5000	5000	5000	
Moyenne du couple à vide ^{b)} (avec $n_1 = 3000$ tr/min et une température ambiante de 20 °C)	T_{012}	Nm	0,98	0,98	0,98	0,98	0,98	0,98	
Jeu max.	j_t	arcmin	≤ 15						
Rigidité torsionnelle ^{b)}	C_{221}	Nm/arcmin	6,2	6,2	6,2	6,2	6,2	6,2	
Force axiale max. ^{c)}	F_{2AMax}	N	1900						
Force latérale ^{c)}	F_{2QMax}	N	2800						
Couple de basculement max.	M_{2KMax}	Nm	137						
Rendement à pleine charge	η	%	95						
Durée de vie	L_h	h	> 20000						
Poids (avec bride incluse)	m	kg	4,9						
Bruit de fonctionnement (avec le rapport de réduction de référence et la vitesse de rotation de référence. Valeurs spécifiques au rapport de réduction dans cymex®)	L_{PA}	dB(A)	≤ 73						
Température carter maxi admissible		°C	+90						
Température ambiante		°C	0 à +40						
Lubrification			Lubrifié à vie						
Sens de rotation			Sens de rotation entrée et sortie identiques						
Classe de protection			IP 64						
Accouplement élastomère (Type de produit conseillé – Vérifier le dimensionnement cymex®)			ELC-0060BA022,000-X						
Diamètre d'alésage de l'accouplement côté application		mm	X = 012,000 - 032,000						
Inertie optimisée (ramené à l'entrée) Diamètre de l'accouplement d'entrée [mm]	E	19	J_1	kgcm ²	1,2	1,2	1,2	1,2	1,2

Pour un dimensionnement détaillé, utiliser notre outil de dimensionnement cymex® – alpha.wittenstein.biz/cymex-5

Merci de considérer le couple maxi de basculement, généré par le moteur M_{1KMot} – voir dimensionnement

^{a)} Valable uniquement pour transmission de couple

^{b)} Valable pour un diamètre d'accouplement standard

^{c)} Valable au milieu de l'arbre ou de la bride, de sortie

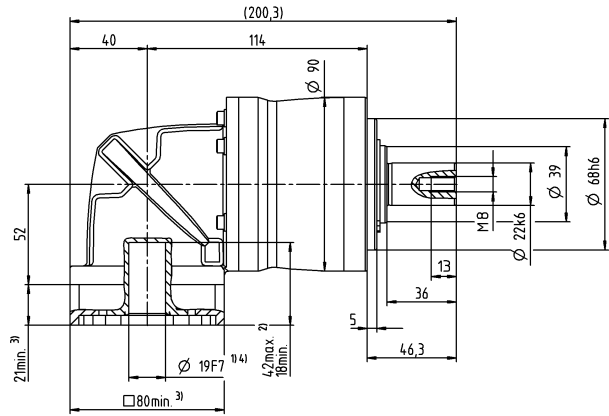
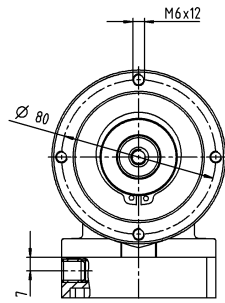
^{d)} En cas de température supérieure, merci de réduire la vitesse

^{e)} Valable pour: Arbre lisse

Diamètre de l'arbre moteur [mm]

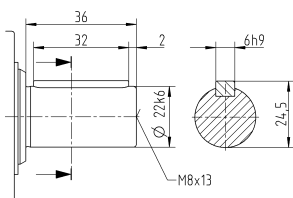
2 étages

Jusqu'à un diamètre du moyeu de serrage de 19⁴⁾ (E⁵⁾)



Autres variantes de sortie

Arbre claveté



Des cotes non tolérées sont des cotes nominales

¹⁾ Contrôler l'ajustement de l'arbre moteur

²⁾ Longueur min. / max. admissible de l'arbre moteur
Des arbres moteurs plus longs sont possibles, se renseigner

³⁾ Les cotes dépendent du moteur

⁴⁾ Diamètres d'arbre moteur plus petits ajustables avec une bague d'épaisseur minimale de 1 mm

⁵⁾ Diamètre d'alésage standard

NPK 025 MF 3 étages

			3 étages															
Rapport de réduction	i		9	12	15	16	20	25	28	30	32	35	40	50	64	70	100	
Couple max. ^{a) b) e)}	T_{2a}	Nm	99	128	128	152	152	160	152	128	152	160	152	160	144	160	144	
Couple d'accélération maximale ^{e)} (max. 1000 cycles par heure)	T_{2B}	Nm	48	65	80	86	95	100	95	80	95	100	95	100	90	100	90	
Couple d'arrêt d'urgence ^{a) b) e)} (autorisé 1000 fois pendant la vie du réducteur)	T_{2Not}	Nm	124	166	190	190	190	190	190	190	190	190	190	190	190	190	190	
Vitesse d'entrée moyenne autorisée ^{d)} (avec T_{2a} et une température ambiante de 20 °C)	n_{1N}	tr/min	3300	3300	3300	3300	3300	3300	3300	3300	3300	3300	3300	3300	3300	3300	3300	
Vitesse d'entrée max.	n_{1Max}	tr/min	5000	5000	5000	5000	5000	5000	5000	5000	5000	5000	5000	5000	5000	5000	5000	
Moyenne du couple à vide ^{b)} (avec $n_1 = 3000$ tr/min et une température ambiante de 20 °C)	T_{012}	Nm	0,52	0,52	0,52	0,52	0,52	0,52	0,52	0,52	0,52	0,52	0,52	0,52	0,52	0,52	0,52	
Jeu max.	j_1	arcmin	≤ 13															
Rigidité torsionnelle ^{b)}	C_{121}	Nm/arcmin	8,4	8,4	8,4	8,4	8,4	8,4	8,4	8,4	8,4	8,4	8,4	8,4	8,4	8,4	8,4	
Force axiale max. ^{c)}	F_{2AMax}	N	1900															
Force latérale ^{c)}	F_{2QMMax}	N	2800															
Couple de basculement max.	M_{2KMMax}	Nm	137															
Rendement à pleine charge	η	%	94															
Durée de vie	L_h	h	> 20000															
Poids (avec bride incluse)	m	kg	4,5															
Bruit de fonctionnement (avec le rapport de réduction de référence et la vitesse de rotation de référence. Valeurs spécifiques au rapport de réduction dans cymex®)	L_{PA}	dB(A)	≤ 70															
Température carter maxi admissible		°C	+90															
Température ambiante		°C	0 à +40															
Lubrification			Lubrifié à vie															
Sens de rotation			Sens de rotation entrée et sortie identiques															
Classe de protection			IP 64															
Accouplement élastomère (Type de produit conseillé – Vérifier le dimensionnement cymex®)			ELC-0060BA022,000-X															
Diamètre d'alésage de l'accouplement côté application		mm	X = 012,000 - 032,000															
Inertie optimisée (ramené à l'entrée) Diamètre de l'accouplement d'entrée [mm]	C	14	J_1	kgcm ²	0,45	0,45	0,45	0,45	0,45	0,45	0,45	0,45	0,45	0,45	0,45	0,45	0,45	0,45

Pour un dimensionnement détaillé, utiliser notre outil de dimensionnement cymex® – alpha.wittenstein.biz/cymex-5

Merci de considérer le couple maxi de basculement, généré par le moteur M_{1KMot} – voir dimensionnement

^{a)} Valable uniquement pour transmission de couple

^{b)} Valable pour un diamètre d'accouplement standard

^{c)} Valable au milieu de l'arbre ou de la bride, de sortie

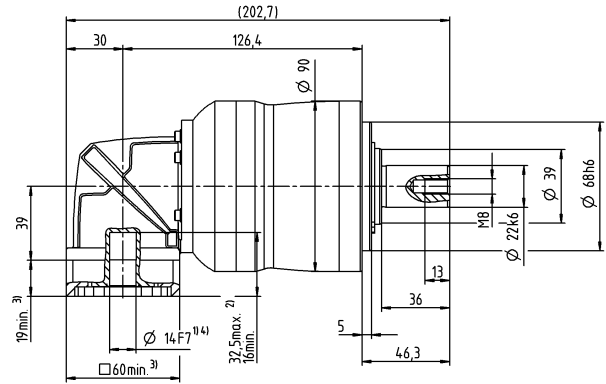
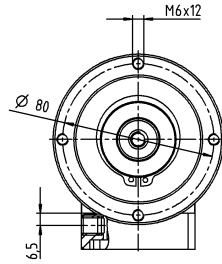
^{d)} En cas de température supérieure, merci de réduire la vitesse

^{e)} Valable pour: Arbre lisse

Diamètre de l'arbre moteur [mm]

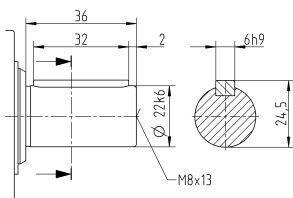
3 étages

Jusqu'à un diamètre du moyeu de serrage de 14⁴⁾ (C)⁵⁾



Autres variantes de sortie

Arbre claveté



Des cotes non tolérées sont des cotes nominales

¹⁾ Contrôler l'ajustement de l'arbre moteur

²⁾ Longueur min. / max. admissible de l'arbre moteur
Des arbres moteurs plus longs sont possibles, se renseigner

³⁾ Les cotes dépendent du moteur

⁴⁾ Diamètres d'arbre moteur plus petits ajustables avec une bague d'une épaisseur minimale de 1 mm

⁵⁾ Diamètre d'alésage standard

NPK 035 MF 2 étages

			2 étages							
Rapport de réduction	i		3	4	5	7	8	10		
Couple max. ^{a) b) e)}	T_{2a}	Nm	150	200	250	350	352	352		
Couple d'accélération maximale ^{e)} (max. 1000 cycles par heure)	T_{2B}	Nm	93	124	155	217	220	220		
Couple d'arrêt d'urgence ^{a) b) e)} (autorisé 1000 fois pendant la vie du réducteur)	T_{2Not}	Nm	238	318	397	500	500	500		
Vitesse d'entrée moyenne autorisée ^{d)} (avec T_{2a} et une température ambiante de 20 °C)	n_{1N}	tr/min	2000	2000	2000	2000	2000	2000		
Vitesse d'entrée max.	n_{1Max}	tr/min	4500	4500	4500	4500	4500	4500		
Moyenne du couple à vide ^{b)} (avec $n_1 = 3000$ tr/min et une température ambiante de 20 °C)	T_{012}	Nm	3,5	3,5	3,5	3,5	3,5	3,5		
Jeu max.	j_t	arcmin	≤ 13							
Rigidité torsionnelle ^{b)}	C_{221}	Nm/arcmin	16	16	16	16	16	16		
Force axiale max. ^{c)}	F_{2AMax}	N	4000							
Force latérale ^{c)}	F_{2QMax}	N	5000							
Couple de basculement max.	M_{2KMax}	Nm	345							
Rendement à pleine charge	η	%	95							
Durée de vie	L_h	h	> 20000							
Poids (avec bride incluse)	m	kg	11							
Bruit de fonctionnement (avec le rapport de réduction de référence et la vitesse de rotation de référence. Valeurs spécifiques au rapport de réduction dans cymex®)	L_{PA}	dB(A)	≤ 74							
Température carter maxi admissible		°C	+90							
Température ambiante		°C	0 à +40							
Lubrification			Lubrifié à vie							
Sens de rotation			Sens de rotation entrée et sortie identiques							
Classe de protection			IP 64							
Accouplement élastomère (Type de produit conseillé – Vérifier le dimensionnement cymex®)			ELC-0150BA032,000-X							
Diamètre d'alésage de l'accouplement côté application		mm	X = 019,000 - 036,000							
Inertie optimisée (ramené à l'entrée) Diamètre de l'accouplement d'entrée [mm]	H	28	J_1	kgcm ²	5,3	5,3	5,3	5,3	5,3	5,3

Pour un dimensionnement détaillé, utiliser notre outil de dimensionnement cymex® – alpha.wittenstein.biz/cymex-5

Merci de considérer le couple maxi de basculement, généré par le moteur M_{1KMot} – voir dimensionnement

^{a)} Valable uniquement pour transmission de couple

^{b)} Valable pour un diamètre d'accouplement standard

^{c)} Valable au milieu de l'arbre ou de la bride, de sortie

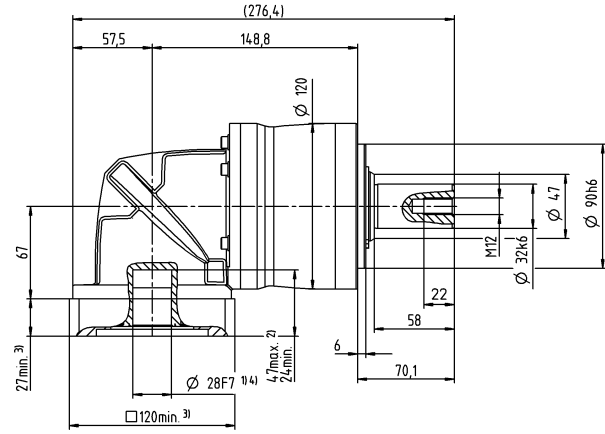
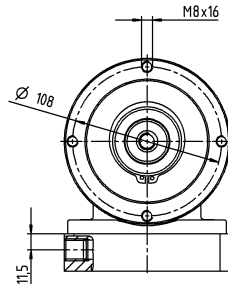
^{d)} En cas de température supérieure, merci de réduire la vitesse

^{e)} Valable pour: Arbre lisse

Diamètre de l'arbre moteur [mm]

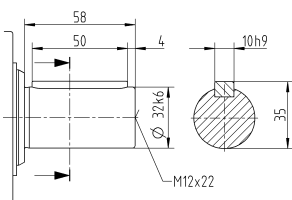
2 étages

Jusqu'à un diamètre du moyeu de serrage de 28⁴⁾ (H)⁵⁾



Autres variantes de sortie

Arbre claveté



Des cotes non tolérées sont des cotes nominales

- ¹⁾ Contrôler l'ajustement de l'arbre moteur
- ²⁾ Longueur min. / max. admissible de l'arbre moteur
Des arbres moteurs plus longs sont possibles, se renseigner
- ³⁾ Les cotes dépendent du moteur
- ⁴⁾ Diamètres d'arbre moteur plus petits ajustables avec une bague d'une épaisseur minimale de 1 mm
- ⁵⁾ Diamètre d'alésage standard

NPK 035 MF 3 étages

			3 étages														
Report de réduction	i		9	12	15	16	20	25	28	30	32	35	40	50	64	70	100
Couple max. ^{a) b) e)}	T_{2a}	Nm	180	240	300	320	400	400	408	320	408	400	408	400	352	400	352
Couple d'accélération maximale ^{e)} (max. 1000 cycles par heure)	T_{2B}	Nm	105	141	176	188	235	250	255	200	255	250	255	250	220	250	220
Couple d'arrêt d'urgence ^{a) b) e)} (autorisé 1000 fois pendant la vie du réducteur)	T_{2Not}	Nm	270	361	451	481	500	500	500	500	500	500	500	500	500	500	500
Vitesse d'entrée moyenne autorisée ^{d)} (avec T_{2a} et une température ambiante de 20 °C)	n_{1N}	tr/min	3000	3000	3000	3000	3000	3000	3000	3000	3000	3000	3000	3000	3000	3000	3000
Vitesse d'entrée max.	n_{1Max}	tr/min	5000	5000	5000	5000	5000	5000	5000	5000	5000	5000	5000	5000	5000	5000	5000
Moyenne du couple à vide ^{b)} (avec $n_1 = 3000$ tr/min et une température ambiante de 20 °C)	T_{012}	Nm	1	1	1	1	1	1	1	1	1	1	1	1	1	1	1
Jeu max.	j_1	arcmin	≤ 13														
Rigidité torsionnelle ^{b)}	C_{121}	Nm/arcmin	19	19	19	19	19	19	19	19	19	19	19	19	19	19	19
Force axiale max. ^{c)}	F_{2AMax}	N	4000														
Force latérale ^{c)}	F_{2OMax}	N	5000														
Couple de basculement max.	M_{2KMax}	Nm	345														
Rendement à pleine charge	η	%	94														
Durée de vie	L_h	h	> 20000														
Poids (avec bride incluse)	m	kg	11														
Bruit de fonctionnement (avec le rapport de réduction de référence et la vitesse de rotation de référence. Valeurs spécifiques au rapport de réduction dans cymex®)	L_{PA}	dB(A)	≤ 73														
Température carter maxi admissible		°C	+90														
Température ambiante		°C	0 à +40														
Lubrification			Lubrifié à vie														
Sens de rotation			Sens de rotation entrée et sortie identiques														
Classe de protection			IP 64														
Accouplement élastomère (Type de produit conseillé – Vérifier le dimensionnement cymex®)			ELC-0150BA032,000-X														
Diamètre d'alésage de l'accouplement côté application		mm	X = 019,000 - 036,000														
Inertie optimisée (ramené à l'entrée) Diamètre de l'accouplement d'entrée [mm]	E	19	J_1	kgcm ²	1,7	1,7	1,7	1,7	1,7	1,7	1,7	1,7	1,7	1,7	1,7	1,7	1,7

Pour un dimensionnement détaillé, utiliser notre outil de dimensionnement cymex® – alpha.wittenstein.biz/cymex-5

Merci de considérer le couple maxi de basculement, généré par le moteur M_{1KMot} – voir dimensionnement

^{a)} Valable uniquement pour transmission de couple

^{b)} Valable pour un diamètre d'accouplement standard

^{c)} Valable au milieu de l'arbre ou de la bride, de sortie

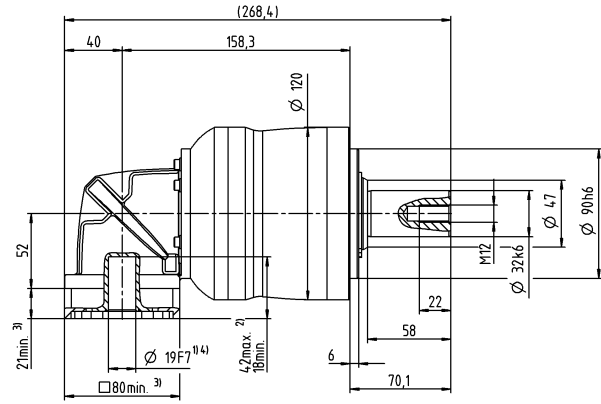
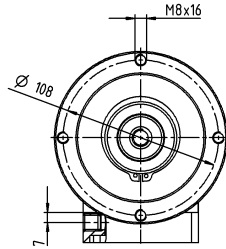
^{d)} En cas de température supérieure, merci de réduire la vitesse

^{e)} Valable pour: Arbre lisse

Diamètre de l'arbre moteur [mm]

3 étages

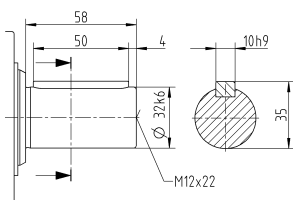
Jusqu'à un diamètre du moyeu de serrage de 19⁴⁾ (E⁵⁾)



Réducteurs à couple conique Value Line

Autres variantes de sortie

Arbre claveté



Des cotes non tolérées sont des cotes nominales

¹⁾ Contrôler l'ajustement de l'arbre moteur

²⁾ Longueur min. / max. admissible de l'arbre moteur
Des arbres moteurs plus longs sont possibles, se renseigner

³⁾ Les cotes dépendent du moteur

⁴⁾ Diamètres d'arbre moteur plus petits ajustables avec une bague d'une épaisseur minimale de 1 mm

⁵⁾ Diamètre d'alésage standard

NPK 045 MF 3 étages

			3 étages					
Rapport de réduction	i		25	32	50	64	100	
Couple max. ^{a) b) e)}	T_{2a}	Nm	700	640	700	640	640	
Couple d'accélération maximale ^{e)} (max. 1000 cycles par heure)	T_{2B}	Nm	500	400	500	400	400	
Couple d'arrêt d'urgence ^{a) b) e)} (autorisé 1000 fois pendant la vie du réducteur)	T_{2Not}	Nm	1000	1000	1000	1000	1000	
Vitesse d'entrée moyenne autorisée ^{d)} (avec T_{2a} et une température ambiante de 20 °C)	n_{1N}	tr/min	2000	2000	2000	2000	2000	
Vitesse d'entrée max.	n_{1Max}	tr/min	4500	4500	4500	4500	4500	
Moyenne du couple à vide ^{b)} (avec $n_1 = 3000$ tr/min et une température ambiante de 20 °C)	T_{012}	Nm	3,6	3,6	3,6	3,6	3,6	
Jeu max.	j_t	arcmin	≤ 11					
Rigidité torsionnelle ^{b)}	C_{t21}	Nm/arcmin	54	54	54	54	54	
Force axiale max. ^{c)}	F_{2AMax}	N	6000					
Force latérale ^{c)}	F_{2QMMax}	N	8000					
Couple de basculement max.	M_{2KMMax}	Nm	704					
Rendement à pleine charge	η	%	94					
Durée de vie	L_h	h	> 20000					
Poids (avec bride incluse)	m	kg	21					
Bruit de fonctionnement (avec le rapport de réduction de référence et la vitesse de rotation de référence. Valeurs spécifiques au rapport de réduction dans cymex®)	L_{PA}	dB(A)	≤ 74					
Température carter maxi admissible		°C	+90					
Température ambiante		°C	0 à +40					
Lubrification			Lubrifié à vie					
Sens de rotation			Sens de rotation entrée et sortie identiques					
Classe de protection			IP 64					
Accouplement élastomère (Type de produit conseillé – Vérifier le dimensionnement cymex®)			ELC-0300BA040,000-X					
Diamètre d'alésage de l'accouplement côté application		mm	X = 020,000 - 045,000					
Inertie optimisée (ramené à l'entrée) Diamètre de l'accouplement d'entrée [mm]	H	28	J_1	kgcm ²	6,8	6,8	6,8	6,8

Pour un dimensionnement détaillé, utiliser notre outil de dimensionnement cymex® – alpha.wittenstein.biz/cymex-5

Merci de considérer le couple maxi de basculement, généré par le moteur M_{1KMot} – voir dimensionnement

^{a)} Valable uniquement pour transmission de couple

^{b)} Valable pour un diamètre d'accouplement standard

^{c)} Valable au milieu de l'arbre ou de la bride, de sortie

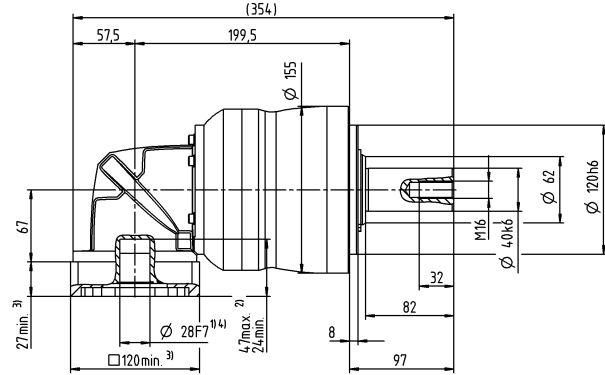
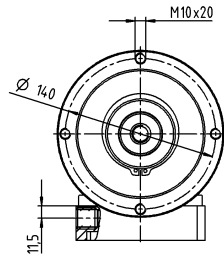
^{d)} En cas de température supérieure, merci de réduire la vitesse

^{e)} Valable pour: Arbre lisse

Diamètre de l'arbre moteur [mm]

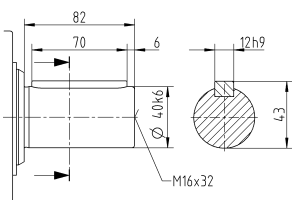
3 étages

Jusqu'à un diamètre du moyeu de serrage de 28⁴⁾ (H)⁵⁾



Autres variantes de sortie

Arbre claveté



Des cotes non tolérées sont des cotes nominales

¹⁾ Contrôler l'ajustement de l'arbre moteur

²⁾ Longueur min. / max. admissible de l'arbre moteur
Des arbres moteurs plus longs sont possibles, se renseigner

³⁾ Les cotes dépendent du moteur

⁴⁾ Diamètres d'arbre moteur plus petits ajustables avec une bague d'une épaisseur minimale de 1 mm

⁵⁾ Diamètre d'alésage standard

NPLK 015 MF 2 étages

			2 étages						
Report de réduction	i		3	4	5	7	8	10	
Couple max. ^{a) b) e)}	T_{2a}	Nm	33	44	55	64	56	56	
Couple d'accélération maximale ^{e)} (max. 1000 cycles par heure)	T_{2B}	Nm	16	21	27	37	35	35	
Couple d'arrêt d'urgence ^{a) b) e)} (autorisé 1000 fois pendant la vie du réducteur)	T_{2Not}	Nm	41	55	69	80	80	80	
Vitesse d'entrée moyenne autorisée ^{d)} (avec T_{2a} et une température ambiante de 20 °C)	n_{1N}	tr/min	2900	3100	3300	3300	3300	3300	
Vitesse d'entrée max.	n_{1Max}	tr/min	5000	5000	5000	5000	5000	5000	
Moyenne du couple à vide ^{b)} (avec $n_1 = 3000$ tr/min et une température ambiante de 20 °C)	T_{012}	Nm	1,2	1,2	1,2	1,2	1,2	1,2	
Jeu max.	j_t	arcmin	≤ 15						
Rigidité torsionnelle ^{b)}	C_{t21}	Nm/arcmin	2,4	2,4	2,4	2,4	2,4	2,4	
Force axiale max. ^{c)}	F_{2AMax}	N	2400						
Force latérale ^{c)}	F_{2QMax}	N	2800						
Couple de basculement max.	M_{2KMMax}	Nm	152						
Rendement à pleine charge	η	%	95						
Durée de vie	L_h	h	> 20000						
Poids (avec bride incluse)	m	kg	2,3						
Bruit de fonctionnement (avec le rapport de réduction de référence et la vitesse de rotation de référence. Valeurs spécifiques au rapport de réduction dans cymex®)	L_{PA}	dB(A)	≤ 70						
Température carter maxi admissible		°C	+90						
Température ambiante		°C	0 à +40						
Lubrification			Lubrifié à vie						
Sens de rotation			Sens de rotation entrée et sortie identiques						
Classe de protection			IP 64						
Accouplement élastomère (Type de produit conseillé – Vérifier le dimensionnement cymex®)			ELC-0060BA016,000-X						
Diamètre d'alésage de l'accouplement côté application		mm	X = 012,000 - 032,000						
Inertie optimisée (ramené à l'entrée) Diamètre de l'accouplement d'entrée [mm]	C	14	J_1	kgcm ²	0,32	0,32	0,32	0,32	0,32

Pour un dimensionnement détaillé, utiliser notre outil de dimensionnement cymex® – alpha.wittenstein.biz/cymex-5

Merci de considérer le couple maxi de basculement, généré par le moteur M_{1KMot} – voir dimensionnement

^{a)} Valable uniquement pour transmission de couple

^{b)} Valable pour un diamètre d'accouplement standard

^{c)} Valable au milieu de l'arbre ou de la bride, de sortie

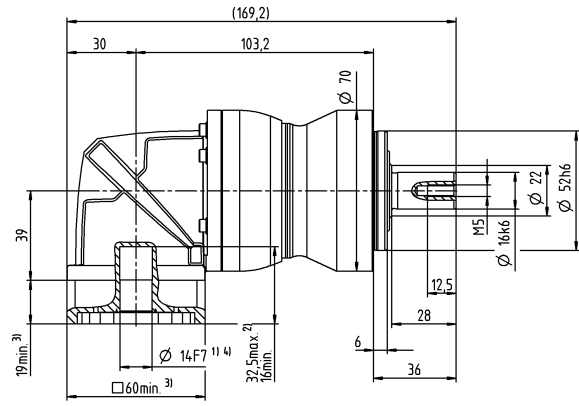
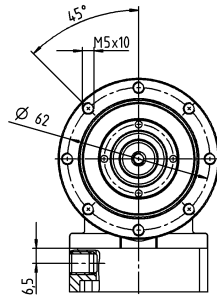
^{d)} En cas de température supérieure, merci de réduire la vitesse

^{e)} Valable pour: Arbre lisse

Diamètre de l'arbre moteur [mm]

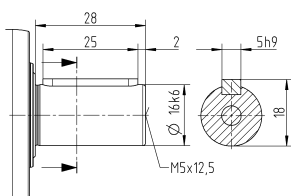
2 étages

Jusqu'à un diamètre du moyeu de serrage de 14⁴⁾ (C)⁵⁾

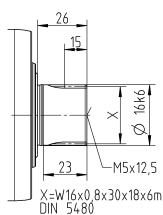


Autres variantes de sortie

Arbre claveté



Arbre cannelé selon DIN 5480



Des cotes non tolérées sont des cotes nominales

¹⁾ Contrôler l'ajustement de l'arbre moteur

²⁾ Longueur min. / max. admissible de l'arbre moteur
Des arbres moteurs plus longs sont possibles, se renseigner

³⁾ Les cotes dépendent du moteur

⁴⁾ Diamètres d'arbre moteur plus petits ajustables avec une bague d'une épaisseur minimale de 1 mm

⁵⁾ Diamètre d'alésage standard

NPLK 015 MF 3 étages

			3 étages														
Rapport de réduction	i		12	15	16	20	25	28	30	32	35	40	50	64	70	100	
Couple max. ^{a) b) e)}	T_{2a}	Nm	42	51	56	56	64	56	51	56	64	56	64	56	64	56	
Couple d'accélération maximale ^{e)} (max. 1000 cycles par heure)	T_{2B}	Nm	20	25	27	34	40	35	31	35	40	35	40	35	40	35	
Couple d'arrêt d'urgence ^{a) b) e)} (autorisé 1000 fois pendant la vie du réducteur)	T_{2Not}	Nm	52	65	70	80	80	80	80	80	80	80	80	80	80	80	
Vitesse d'entrée moyenne autorisée ^{d)} (avec T_{2a} et une température ambiante de 20 °C)	n_{1N}	tr/min	3800	3800	3800	3800	3800	3800	3800	3800	3800	3800	3800	3800	3800	3800	
Vitesse d'entrée max.	n_{1Max}	tr/min	5000	5000	5000	5000	5000	5000	5000	5000	5000	5000	5000	5000	5000	5000	
Moyenne du couple à vide ^{b)} (avec $n_1 = 3000$ tr/min et une température ambiante de 20 °C)	T_{012}	Nm	0,52	0,52	0,52	0,52	0,52	0,52	0,52	0,52	0,52	0,52	0,52	0,52	0,52	0,52	
Jeu max.	j_1	arcmin	≤ 12														
Rigidité torsionnelle ^{b)}	C_{121}	Nm/arcmin	3	3	3	3	3	3	3	3	3	3	3	3	3	3	
Force axiale max. ^{c)}	F_{2AMax}	N	2400														
Force latérale ^{c)}	F_{2QMMax}	N	2800														
Couple de basculement max.	M_{2KMMax}	Nm	152														
Rendement à pleine charge	η	%	94														
Durée de vie	L_h	h	> 20000														
Poids (avec bride incluse)	m	kg	2,4														
Bruit de fonctionnement (avec le rapport de réduction de référence et la vitesse de rotation de référence. Valeurs spécifiques au rapport de réduction dans cymex®)	L_{PA}	dB(A)	≤ 68														
Température carter maxi admissible		°C	+90														
Température ambiante		°C	0 à +40														
Lubrification			Lubrifié à vie														
Sens de rotation			Sens de rotation entrée et sortie identiques														
Classe de protection			IP 64														
Accouplement élastomère (Type de produit conseillé – Vérifier le dimensionnement cymex®)			ELC-0060BA016,000-X														
Diamètre d'alésage de l'accouplement côté application		mm	X = 012,000 - 032,000														
Inertie optimisée (ramené à l'entrée) Diamètre de l'accouplement d'entrée [mm]	B	11	J_1	kgcm ²	0,14	0,14	0,14	0,14	0,14	0,14	0,14	0,14	0,14	0,14	0,14	0,14	0,14

Pour un dimensionnement détaillé, utiliser notre outil de dimensionnement cymex® – alpha.wittenstein.biz/cymex-5

Merci de considérer le couple maxi de basculement, généré par le moteur M_{1KMot} – voir dimensionnement

^{a)} Valable uniquement pour transmission de couple

^{b)} Valable pour un diamètre d'accouplement standard

^{c)} Valable au milieu de l'arbre ou de la bride, de sortie

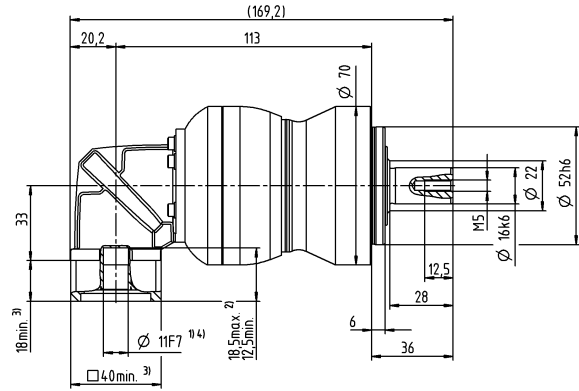
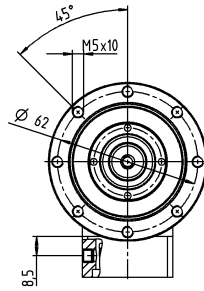
^{d)} En cas de température supérieure, merci de réduire la vitesse

^{e)} Valable pour: Arbre lisse

Diamètre de l'arbre moteur [mm]

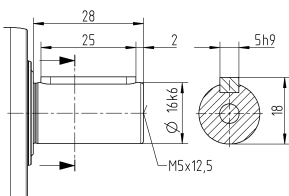
3 étages

Jusqu'à un diamètre du moyeu de serrage de 11⁴⁾ (B)⁵⁾

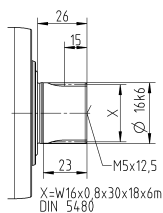


Autres variantes de sortie

Arbre claveté



Arbre cannelé selon DIN 5480



Des cotes non tolérées sont des cotes nominales

¹⁾ Contrôler l'ajustement de l'arbre moteur

²⁾ Longueur min. / max. admissible de l'arbre moteur
Des arbres moteurs plus longs sont possibles, se renseigner

³⁾ Les cotes dépendent du moteur

⁴⁾ Diamètres d'arbre moteur plus petits ajustables avec une bague d'une épaisseur minimale de 1 mm

⁵⁾ Diamètre d'alésage standard

NPLK 025 MF 2 étages

			2 étages							
Rapport de réduction	i		3	4	5	7	8	10		
Couple max. ^{a) b) e)}	T_{2a}	Nm	60	80	100	140	144	144		
Couple d'accélération maximale ^{e)} (max. 1000 cycles par heure)	T_{2B}	Nm	35	47	58	82	90	90		
Couple d'arrêt d'urgence ^{a) b) e)} (autorisé 1000 fois pendant la vie du réducteur)	T_{2Not}	Nm	90	120	150	190	190	190		
Vitesse d'entrée moyenne autorisée ^{d)} (avec n_{2a} et une température ambiante de 20 °C)	n_{1N}	tr/min	2700	2900	3000	3000	3000	3000		
Vitesse d'entrée max.	n_{1Max}	tr/min	5000	5000	5000	5000	5000	5000		
Moyenne du couple à vide ^{b)} (avec $n_1 = 3000$ tr/min et une température ambiante de 20 °C)	T_{012}	Nm	2,4	2,4	2,4	2,4	2,4	2,4		
Jeu max.	j_t	arcmin	≤ 15							
Rigidité torsionnelle ^{b)}	C_{221}	Nm/arcmin	6,2	6,2	6,2	6,2	6,2	6,2		
Force axiale max. ^{c)}	F_{2AMax}	N	3350							
Force latérale ^{c)}	F_{2QMMax}	N	4200							
Couple de basculement max.	M_{2KMMax}	Nm	236							
Rendement à pleine charge	η	%	95							
Durée de vie	L_h	h	> 20000							
Poids (avec bride incluse)	m	kg	5							
Bruit de fonctionnement (avec le rapport de réduction de référence et la vitesse de rotation de référence. Valeurs spécifiques au rapport de réduction dans cymex®)	L_{PA}	dB(A)	≤ 73							
Température carter maxi admissible		°C	+90							
Température ambiante		°C	0 à +40							
Lubrification			Lubrifié à vie							
Sens de rotation			Sens de rotation entrée et sortie identiques							
Classe de protection			IP 64							
Accouplement élastomère (Type de produit conseillé – Vérifier le dimensionnement cymex®)			ELC-0060BA022,000-X							
Diamètre d'alésage de l'accouplement côté application		mm	X = 012,000 - 032,000							
Inertie optimisée (ramené à l'entrée) Diamètre de l'accouplement d'entrée [mm]	E	19	J_1	kgcm ²	1,2	1,2	1,2	1,2	1,2	1,2

Pour un dimensionnement détaillé, utiliser notre outil de dimensionnement cymex® – alpha.wittenstein.biz/cymex-5

Merci de considérer le couple maxi de basculement, généré par le moteur M_{1KMot} – voir dimensionnement

^{a)} Valable uniquement pour transmission de couple

^{b)} Valable pour un diamètre d'accouplement standard

^{c)} Valable au milieu de l'arbre ou de la bride, de sortie

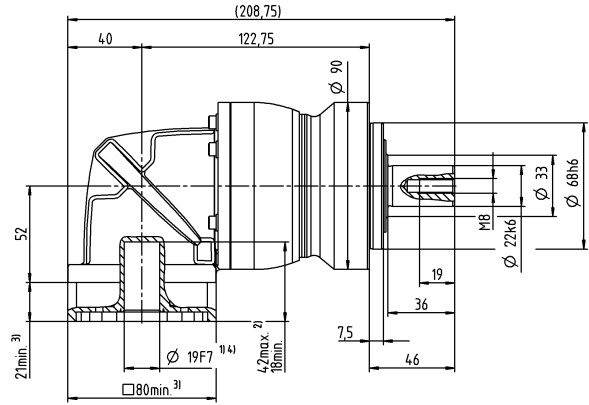
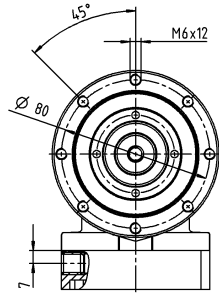
^{d)} En cas de température supérieure, merci de réduire la vitesse

^{e)} Valable pour: Arbre lisse

Diamètre de l'arbre moteur [mm]

2 étages

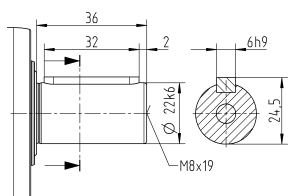
Jusqu'à un diamètre du moyeu de serrage de 19⁴⁾ (E⁵⁾)



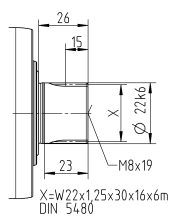
Réducteurs à couple conique Value Line

Autres variantes de sortie

Arbre claveté



Arbre cannelé selon DIN 5480



Des cotes non tolérées sont des cotes nominales

¹⁾ Contrôler l'ajustement de l'arbre moteur

²⁾ Longueur min. / max. admissible de l'arbre moteur
Des arbres moteurs plus longs sont possibles, se renseigner

³⁾ Les cotes dépendent du moteur

⁴⁾ Diamètres d'arbre moteur plus petits ajustables avec une bague d'une épaisseur minimale de 1 mm

⁵⁾ Diamètre d'alésage standard

NPLK 025 MF 3 étages

				3 étages															
Rapport de réduction		i		9	12	15	16	20	25	28	30	32	35	40	50	64	70	100	
Couple max. ^{a) b) e)}		T_{2a}	Nm	99	128	128	152	152	160	152	128	152	160	152	160	144	160	144	
Couple d'accélération maximale ^{e)} (max. 1000 cycles par heure)		T_{2B}	Nm	48	65	80	86	95	100	95	80	95	100	95	100	90	100	90	
Couple d'arrêt d'urgence ^{a) b) e)} (autorisé 1000 fois pendant la vie du réducteur)		T_{2Not}	Nm	124	166	190	190	190	190	190	190	190	190	190	190	190	190	190	
Vitesse d'entrée moyenne autorisée ^{d)} (avec T_{2a} et une température ambiante de 20 °C)		n_{1N}	tr/min	2900	3300	3300	3300	3300	3300	3300	3300	3300	3300	3300	3300	3300	3300	3300	
Vitesse d'entrée max.		n_{1Max}	tr/min	5000	5000	5000	5000	5000	5000	5000	5000	5000	5000	5000	5000	5000	5000	5000	
Moyenne du couple à vide ^{b)} (avec $n_1 = 3000$ tr/min et une température ambiante de 20 °C)		T_{012}	Nm	0,97	0,97	0,97	0,97	0,97	0,97	0,97	0,97	0,97	0,97	0,97	0,97	0,97	0,97	0,97	
Jeu max.		j_t	arcmin	≤ 13															
Rigidité torsionnelle ^{b)}		C_{t21}	Nm/arcmin	8,4	8,4	8,4	8,4	8,4	8,4	8,4	8,4	8,4	8,4	8,4	8,4	8,4	8,4	8,4	
Force axiale max. ^{c)}		F_{2AMax}	N	3350															
Force latérale ^{c)}		F_{2QMMax}	N	4200															
Couple de basculement max.		M_{2KMMax}	Nm	236															
Rendement à pleine charge		η	%	94															
Durée de vie		L_h	h	> 20000															
Poids (avec bride incluse)		m	kg	4,6															
Bruit de fonctionnement (avec le rapport de réduction de référence et la vitesse de rotation de référence. Valeurs spécifiques au rapport de réduction dans cymex®)		L_{PA}	dB(A)	≤ 73															
Température carter maxi admissible			°C	+90															
Température ambiante			°C	0 à +40															
Lubrification				Lubrifié à vie															
Sens de rotation				Sens de rotation entrée et sortie identiques															
Classe de protection				IP 64															
Accouplement élastomère (Type de produit conseillé – Vérifier le dimensionnement cymex®)				ELC-0060BA022,000-X															
Diamètre d'alésage de l'accouplement côté application			mm	X = 012,000 - 032,000															
Inertie optimisée (ramené à l'entrée) Diamètre de l'accouplement d'entrée [mm]		C	14	J_1	kgcm ²	0,45	0,45	0,45	0,45	0,45	0,45	0,45	0,45	0,45	0,45	0,45	0,45	0,45	0,45

Pour un dimensionnement détaillé, utiliser notre outil de dimensionnement cymex® – alpha.wittenstein.biz/cymex-5

Merci de considérer le couple maxi de basculement, généré par le moteur M_{1KMot} – voir dimensionnement

^{a)} Valable uniquement pour transmission de couple

^{b)} Valable pour un diamètre d'accouplement standard

^{c)} Valable au milieu de l'arbre ou de la bride, de sortie

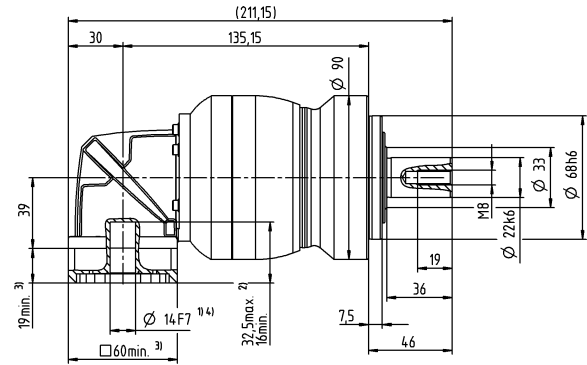
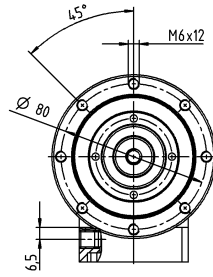
^{d)} En cas de température supérieure, merci de réduire la vitesse

^{e)} Valable pour: Arbre lisse

Diamètre de l'arbre moteur [mm]

3 étages

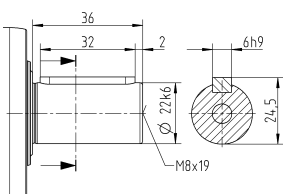
Jusqu'à un diamètre du moyeu de serrage de 14⁴⁾ (C)⁵⁾



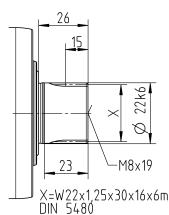
Réducteurs à couple conique Value Line

Autres variantes de sortie

Arbre claveté



Arbre cannelé selon DIN 5480



Des cotes non tolérées sont des cotes nominales

¹⁾ Contrôler l'ajustement de l'arbre moteur

²⁾ Longueur min. / max. admissible de l'arbre moteur
Des arbres moteurs plus longs sont possibles, se renseigner

³⁾ Les cotes dépendent du moteur

⁴⁾ Diamètres d'arbre moteur plus petits ajustables avec une bague d'une épaisseur minimale de 1 mm

⁵⁾ Diamètre d'alésage standard

NPLK 035 MF 2 étages

			2 étages						
Report de réduction	i		3	4	5	7	8	10	
Couple max. ^{a) b) e)}	T_{2a}	Nm	150	200	250	350	352	352	
Couple d'accélération maximale ^{e)} (max. 1000 cycles par heure)	T_{2B}	Nm	93	124	155	217	220	220	
Couple d'arrêt d'urgence ^{a) b) e)} (autorisé 1000 fois pendant la vie du réducteur)	T_{2Not}	Nm	238	318	397	500	500	500	
Vitesse d'entrée moyenne autorisée ^{d)} (avec n_{2a} et une température ambiante de 20 °C)	n_{1N}	tr/min	2000	2000	2000	2000	2000	2000	
Vitesse d'entrée max.	n_{1Max}	tr/min	4500	4500	4500	4500	4500	4500	
Moyenne du couple à vide ^{b)} (avec $n_1 = 3000$ tr/min et une température ambiante de 20 °C)	T_{012}	Nm	5,8	5,8	5,8	5,8	5,8	5,8	
Jeu max.	j_t	arcmin	≤ 13						
Rigidité torsionnelle ^{b)}	C_{t21}	Nm/arcmin	16	16	16	16	16	16	
Force axiale max. ^{c)}	F_{2AMax}	N	5650						
Force latérale ^{c)}	F_{2QMax}	N	6600						
Couple de basculement max.	M_{2KMax}	Nm	487						
Rendement à pleine charge	η	%	95						
Durée de vie	L_h	h	> 20000						
Poids (avec bride incluse)	m	kg	11						
Bruit de fonctionnement (avec le rapport de réduction de référence et la vitesse de rotation de référence. Valeurs spécifiques au rapport de réduction dans cymex®)	L_{PA}	dB(A)	≤ 74						
Température carter maxi admissible		°C	+90						
Température ambiante		°C	0 à +40						
Lubrification			Lubrifié à vie						
Sens de rotation			Sens de rotation entrée et sortie identiques						
Classe de protection			IP 64						
Accouplement élastomère (Type de produit conseillé – Vérifier le dimensionnement cymex®)			ELC-0150BA032,000-X						
Diamètre d'alésage de l'accouplement côté application		mm	X = 019,000 - 036,000						
Inertie optimisée (ramené à l'entrée) Diamètre de l'accouplement d'entrée [mm]	H	28	J_1	kgcm ²	5,2	5,2	5,2	5,2	5,2

Pour un dimensionnement détaillé, utiliser notre outil de dimensionnement cymex® – alpha.wittenstein.biz/cymex-5

Merci de considérer le couple maxi de basculement, généré par le moteur M_{1KMot} – voir dimensionnement

^{a)} Valable uniquement pour transmission de couple

^{b)} Valable pour un diamètre d'accouplement standard

^{c)} Valable au milieu de l'arbre ou de la bride, de sortie

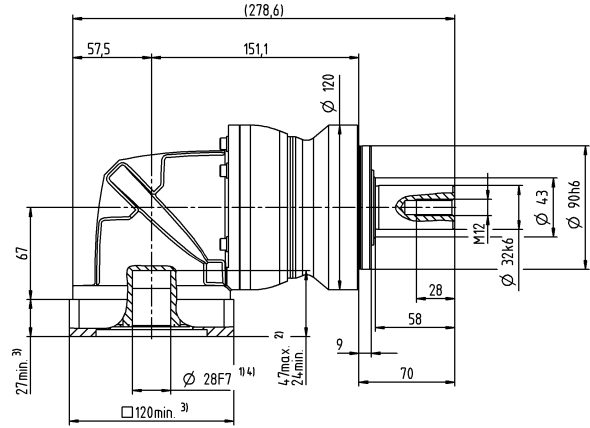
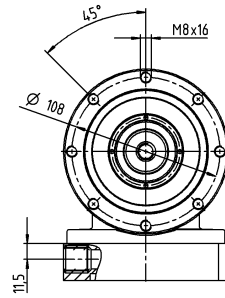
^{d)} En cas de température supérieure, merci de réduire la vitesse

^{e)} Valable pour: Arbre lisse

Diamètre de l'arbre moteur [mm]

2 étages

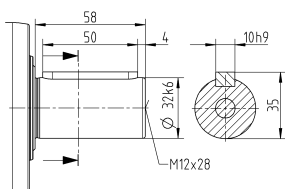
Jusqu'à un diamètre du moyeu de serrage de 28⁴⁾ (H)⁵⁾



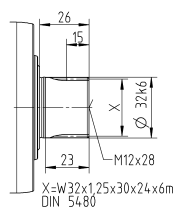
Réducteurs à couple conique Value Line

Autres variantes de sortie

Arbre claveté



Arbre cannelé selon DIN 5480



Des cotes non tolérées sont des cotes nominales

¹⁾ Contrôler l'ajustement de l'arbre moteur

²⁾ Longueur min. / max. admissible de l'arbre moteur
Des arbres moteurs plus longs sont possibles, se renseigner

³⁾ Les cotes dépendent du moteur

⁴⁾ Diamètres d'arbre moteur plus petits ajustables avec une bague d'une épaisseur minimale de 1 mm

⁵⁾ Diamètre d'alésage standard

NPLK 035 MF 3 étages

			3 étages														
Report de réduction	i		9	12	15	16	20	25	28	30	32	35	40	50	64	70	100
Couple max. ^{a) b) e)}	T_{2a}	Nm	180	240	300	320	400	400	408	320	408	400	408	400	352	400	352
Couple d'accélération maximale ^{e)} (max. 1000 cycles par heure)	T_{2B}	Nm	105	141	176	188	235	250	255	200	255	250	255	250	220	250	220
Couple d'arrêt d'urgence ^{a) b) e)} (autorisé 1000 fois pendant la vie du réducteur)	T_{2Not}	Nm	270	361	451	481	500	500	500	500	500	500	500	500	500	500	500
Vitesse d'entrée moyenne autorisée ^{d)} (avec T_{2a} et une température ambiante de 20 °C)	n_{1N}	tr/min	2700	3000	3000	3000	3000	3000	3000	3000	3000	3000	3000	3000	3000	3000	3000
Vitesse d'entrée max.	n_{1Max}	tr/min	5000	5000	5000	5000	5000	5000	5000	5000	5000	5000	5000	5000	5000	5000	5000
Moyenne du couple à vide ^{b)} (avec $n_1 = 3000$ tr/min et une température ambiante de 20 °C)	T_{012}	Nm	2,3	2,3	2,3	2,3	2,3	2,3	2,3	2,3	2,3	2,3	2,3	2,3	2,3	2,3	2,3
Jeu max.	j_t	arcmin	≤ 13														
Rigidité torsionnelle ^{b)}	C_{t21}	Nm/arcmin	19	19	19	19	19	19	19	19	19	19	19	19	19	19	19
Force axiale max. ^{c)}	F_{2AMax}	N	5650														
Force latérale ^{c)}	F_{2QMMax}	N	6600														
Couple de basculement max.	M_{2KMMax}	Nm	487														
Rendement à pleine charge	η	%	94														
Durée de vie	L_h	h	> 20000														
Poids (avec bride incluse)	m	kg	11														
Bruit de fonctionnement (avec le rapport de réduction de référence et la vitesse de rotation de référence. Valeurs spécifiques au rapport de réduction dans cymex®)	L_{PA}	dB(A)	≤ 73														
Température carter maxi admissible		°C	+90														
Température ambiante		°C	0 à +40														
Lubrification			Lubrifié à vie														
Sens de rotation			Sens de rotation entrée et sortie identiques														
Classe de protection			IP 64														
Accouplement élastomère (Type de produit conseillé – Vérifier le dimensionnement cymex®)			ELC-0150BA032,000-X														
Diamètre d'alésage de l'accouplement côté application		mm	X = 019,000 - 036,000														
Inertie optimisée (ramené à l'entrée) Diamètre de l'accouplement d'entrée [mm]	E	19	J_1	kgcm ²	1,7	1,7	1,7	1,7	1,7	1,7	1,7	1,7	1,7	1,7	1,7	1,7	1,7

Pour un dimensionnement détaillé, utiliser notre outil de dimensionnement cymex® – alpha.wittenstein.biz/cymex-5

Merci de considérer le couple maxi de basculement, généré par le moteur M_{1KMot} – voir dimensionnement

^{a)} Valable uniquement pour transmission de couple

^{b)} Valable pour un diamètre d'accouplement standard

^{c)} Valable au milieu de l'arbre ou de la bride, de sortie

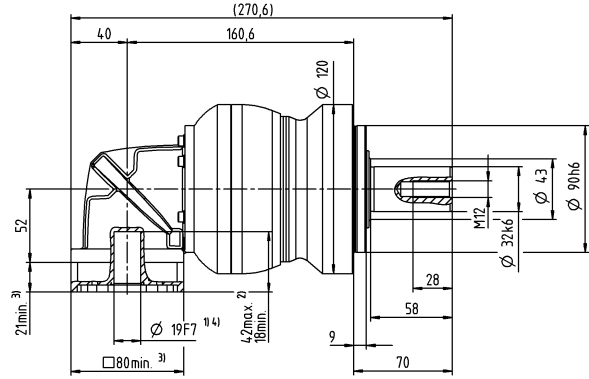
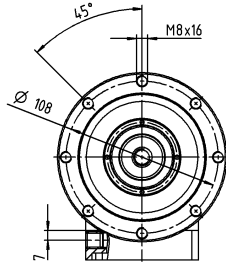
^{d)} En cas de température supérieure, merci de réduire la vitesse

^{e)} Valable pour: Arbre lisse

Diamètre de l'arbre moteur [mm]

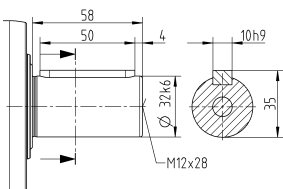
3 étages

Jusqu'à un diamètre du moyeu de serrage de 19⁴⁾ (E)⁵⁾

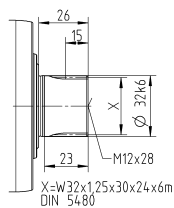


Autres variantes de sortie

Arbre claveté



Arbre cannelé selon DIN 5480



Des cotes non tolérées sont des cotes nominales

¹⁾ Contrôler l'ajustement de l'arbre moteur

²⁾ Longueur min. / max. admissible de l'arbre moteur
Des arbres moteurs plus longs sont possibles, se renseigner

³⁾ Les cotes dépendent du moteur

⁴⁾ Diamètres d'arbre moteur plus petits ajustables avec une bague d'une épaisseur minimale de 1 mm

⁵⁾ Diamètre d'alésage standard

NPLK 045 MF 3 étages

			3 étages					
Rapport de réduction	i		25	32	50	64	100	
Couple max. ^{a) b) e)}	T_{2a}	Nm	700	640	700	640	640	
Couple d'accélération maximale ^{e)} (max. 1000 cycles par heure)	T_{2B}	Nm	500	400	500	400	400	
Couple d'arrêt d'urgence ^{a) b) e)} (autorisé 1000 fois pendant la vie du réducteur)	T_{2Not}	Nm	1000	1000	1000	1000	1000	
Vitesse d'entrée moyenne autorisée ^{d)} (avec T_{2a} et une température ambiante de 20 °C)	n_{1N}	tr/min	2000	2000	2000	2000	2000	
Vitesse d'entrée max.	n_{1Max}	tr/min	4500	4500	4500	4500	4500	
Moyenne du couple à vide ^{b)} (avec $n_1 = 3000$ tr/min et une température ambiante de 20 °C)	T_{012}	Nm	4,7	4,7	4,7	4,7	4,7	
Jeu max.	j_t	arcmin	≤ 11					
Rigidité torsionnelle ^{b)}	C_{t21}	Nm/arcmin	54	54	54	54	54	
Force axiale max. ^{c)}	F_{2AMax}	N	9870					
Force latérale ^{c)}	F_{2QMMax}	N	9900					
Couple de basculement max.	M_{2KMMax}	Nm	952					
Rendement à pleine charge	η	%	94					
Durée de vie	L_h	h	> 20000					
Poids (avec bride incluse)	m	kg	22					
Bruit de fonctionnement (avec le rapport de réduction de référence et la vitesse de rotation de référence. Valeurs spécifiques au rapport de réduction dans cymex®)	L_{PA}	dB(A)	≤ 74					
Température carter maxi admissible		°C	+90					
Température ambiante		°C	0 à +40					
Lubrification			Lubrifié à vie					
Sens de rotation			Sens de rotation entrée et sortie identiques					
Classe de protection			IP 64					
Accouplement élastomère (Type de produit conseillé – Vérifier le dimensionnement cymex®)			ELC-0300BA040,000-X					
Diamètre d'alésage de l'accouplement côté application		mm	X = 020,000 - 045,000					
Inertie optimisée (ramené à l'entrée) Diamètre de l'accouplement d'entrée [mm]	H	28	J_1	kgcm ²	6,7	6,7	6,7	6,7

Pour un dimensionnement détaillé, utiliser notre outil de dimensionnement cymex® – alpha.wittenstein.biz/cymex-5

Merci de considérer le couple maxi de basculement, généré par le moteur M_{1KMot} – voir dimensionnement

^{a)} Valable uniquement pour transmission de couple

^{b)} Valable pour un diamètre d'accouplement standard

^{c)} Valable au milieu de l'arbre ou de la bride, de sortie

^{d)} En cas de température supérieure, merci de réduire la vitesse

^{e)} Valable pour: Arbre lisse

NPSK 015 MF 2 étages

			2 étages							
Rapport de réduction	i		3	4	5	7	8	10		
Couple max. ^{a) b) e)}	T_{2a}	Nm	33	44	55	64	56	56		
Couple d'accélération maximale ^{e)} (max. 1000 cycles par heure)	T_{2B}	Nm	16	21	27	37	35	35		
Couple d'arrêt d'urgence ^{a) b) e)} (autorisé 1000 fois pendant la vie du réducteur)	T_{2Not}	Nm	41	55	69	80	80	80		
Vitesse d'entrée moyenne autorisée ^{d)} (avec n_{2a} et une température ambiante de 20 °C)	n_{1N}	tr/min	2900	3100	3300	3300	3300	3300		
Vitesse d'entrée max.	n_{1Max}	tr/min	5000	5000	5000	5000	5000	5000		
Moyenne du couple à vide ^{b)} (avec $n_1 = 3000$ tr/min et une température ambiante de 20 °C)	T_{012}	Nm	1,2	1,2	1,2	1,2	1,2	1,2		
Jeu max.	j_t	arcmin	≤ 15							
Rigidité torsionnelle ^{b)}	C_{t21}	Nm/arcmin	2,4							
Force axiale max. ^{c)}	F_{2AMax}	N	2400							
Force latérale ^{c)}	F_{2QMMax}	N	2800							
Couple de basculement max.	M_{2KMMax}	Nm	152							
Rendement à pleine charge	η	%	95							
Durée de vie	L_h	h	> 20000							
Poids (avec bride incluse)	m	kg	2,2							
Bruit de fonctionnement (avec le rapport de réduction de référence et la vitesse de rotation de référence. Valeurs spécifiques au rapport de réduction dans cymex®)	L_{PA}	dB(A)	≤ 70							
Température carter maxi admissible		°C	+90							
Température ambiante		°C	0 à +40							
Lubrification			Lubrifié à vie							
Sens de rotation			Sens de rotation entrée et sortie identiques							
Classe de protection			IP 64							
Accouplement élastomère (Type de produit conseillé – Vérifier le dimensionnement cymex®)			ELC-0060BA016,000-X							
Diamètre d'alésage de l'accouplement côté application		mm	X = 012,000 - 032,000							
Inertie optimisée (ramené à l'entrée) Diamètre de l'accouplement d'entrée [mm]	C	14	J_1	kgcm ²	0,32	0,32	0,32	0,32	0,32	0,32

Pour un dimensionnement détaillé, utiliser notre outil de dimensionnement cymex® – alpha.wittenstein.biz/cymex-5

Merci de considérer le couple maxi de basculement, généré par le moteur M_{1KMot} – voir dimensionnement

^{a)} Valable uniquement pour transmission de couple

^{b)} Valable pour un diamètre d'accouplement standard

^{c)} Valable au milieu de l'arbre ou de la bride, de sortie

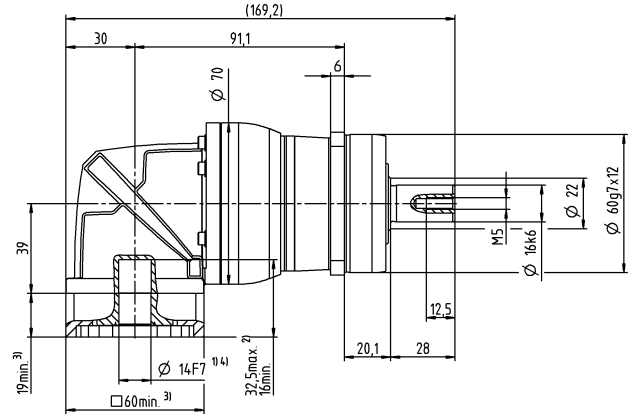
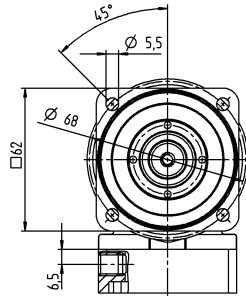
^{d)} En cas de température supérieure, merci de réduire la vitesse

^{e)} Valable pour: Arbre lisse

Diamètre de l'arbre moteur [mm]

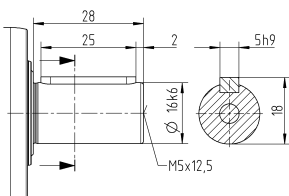
2 étages

Jusqu'à un diamètre du moyeu de serrage de 14⁴⁾ (C)⁵⁾

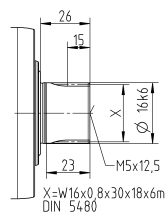


Autres variantes de sortie

Arbre claveté



Arbre cannelé selon DIN 5480



Des cotes non tolérées sont des cotes nominales

¹⁾ Contrôler l'ajustement de l'arbre moteur

²⁾ Longueur min. / max. admissible de l'arbre moteur
Des arbres moteurs plus longs sont possibles, se renseigner

³⁾ Les cotes dépendent du moteur

⁴⁾ Diamètres d'arbre moteur plus petits ajustables avec une bague d'une épaisseur minimale de 1 mm

⁵⁾ Diamètre d'alésage standard

NPSK 015 MF 3 étages

			3 étages													
Rapport de réduction	i		12	15	16	20	25	28	30	32	35	40	50	64	70	100
Couple max. ^{a) b) e)}	T_{2a}	Nm	42	51	56	56	64	56	51	56	64	56	64	56	64	56
Couple d'accélération maximale ^{e)} (max. 1000 cycles par heure)	T_{2B}	Nm	20	25	27	34	40	35	31	35	40	35	40	35	40	35
Couple d'arrêt d'urgence ^{a) b) e)} (autorisé 1000 fois pendant la vie du réducteur)	T_{2Not}	Nm	52	65	70	80	80	80	80	80	80	80	80	80	80	80
Vitesse d'entrée moyenne autorisée ^{d)} (avec T_{2a} et une température ambiante de 20 °C)	n_{1N}	tr/min	3800	3800	3800	3800	3800	3800	3800	3800	3800	3800	3800	3800	3800	3800
Vitesse d'entrée max.	n_{1Max}	tr/min	5000	5000	5000	5000	5000	5000	5000	5000	5000	5000	5000	5000	5000	5000
Moyenne du couple à vide ^{b)} (avec $n_1 = 3000$ tr/min et une température ambiante de 20 °C)	T_{012}	Nm	0,52	0,52	0,52	0,52	0,52	0,52	0,52	0,52	0,52	0,52	0,52	0,52	0,52	0,52
Jeu max.	j_t	arcmin	≤ 12													
Rigidité torsionnelle ^{b)}	C_{t21}	Nm/arcmin	3	3	3	3	3	3	3	3	3	3	3	3	3	3
Force axiale max. ^{c)}	F_{2AMax}	N	2400													
Force latérale ^{c)}	F_{2QMMax}	N	2800													
Couple de basculement max.	M_{2KMMax}	Nm	152													
Rendement à pleine charge	η	%	94													
Durée de vie	L_h	h	> 20000													
Poids (avec bride incluse)	m	kg	2,3													
Bruit de fonctionnement (avec le rapport de réduction de référence et la vitesse de rotation de référence. Valeurs spécifiques au rapport de réduction dans cymex®)	L_{PA}	dB(A)	≤ 68													
Température carter maxi admissible		°C	+90													
Température ambiante		°C	0 à +40													
Lubrification			Lubrifié à vie													
Sens de rotation			Sens de rotation entrée et sortie identiques													
Classe de protection			IP 64													
Accouplement élastomère (Type de produit conseillé – Vérifier le dimensionnement cymex®)			ELC-0060BA016,000-X													
Diamètre d'alésage de l'accouplement côté application		mm	X = 012,000 - 032,000													
Inertie optimisée (ramené à l'entrée) Diamètre de l'accouplement d'entrée [mm]	B	11	J_1	kgcm ²	0,14	0,14	0,14	0,14	0,14	0,14	0,14	0,14	0,14	0,14	0,14	0,14

Pour un dimensionnement détaillé, utiliser notre outil de dimensionnement cymex® – alpha.wittenstein.biz/cymex-5

Merci de considérer le couple maxi de basculement, généré par le moteur M_{1KMot} – voir dimensionnement

^{a)} Valable uniquement pour transmission de couple

^{b)} Valable pour un diamètre d'accouplement standard

^{c)} Valable au milieu de l'arbre ou de la bride, de sortie

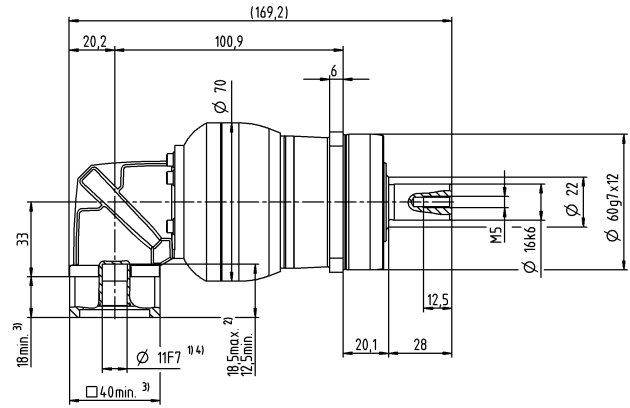
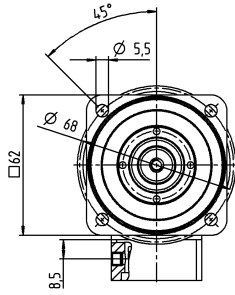
^{d)} En cas de température supérieure, merci de réduire la vitesse

^{e)} Valable pour: Arbre lisse

Diamètre de l'arbre moteur [mm]

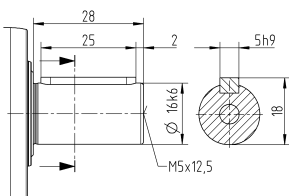
3 étages

Jusqu'à un diamètre du moyeu de serrage de 11⁴⁾ (B)⁵⁾

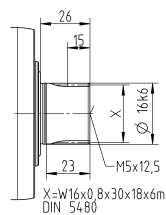


Autres variantes de sortie

Arbre claveté



Arbre cannelé selon DIN 5480



Des cotes non tolérées sont des cotes nominales

¹⁾ Contrôler l'ajustement de l'arbre moteur

²⁾ Longueur min. / max. admissible de l'arbre moteur
Des arbres moteurs plus longs sont possibles, se renseigner

³⁾ Les cotes dépendent du moteur

⁴⁾ Diamètres d'arbre moteur plus petits ajustables avec une bague d'une épaisseur minimale de 1 mm

⁵⁾ Diamètre d'alésage standard

NPSK 025 MF 2 étages

			2 étages						
Rapport de réduction	i		3	4	5	7	8	10	
Couple max. ^{a) b) e)}	T_{2a}	Nm	60	80	100	140	144	144	
Couple d'accélération maximale ^{e)} (max. 1000 cycles par heure)	T_{2B}	Nm	35	47	58	82	90	90	
Couple d'arrêt d'urgence ^{a) b) e)} (autorisé 1000 fois pendant la vie du réducteur)	T_{2Not}	Nm	90	120	150	190	190	190	
Vitesse d'entrée moyenne autorisée ^{d)} (avec n_{2a} et une température ambiante de 20 °C)	n_{1N}	tr/min	2700	2900	3000	3000	3000	3000	
Vitesse d'entrée max.	n_{1Max}	tr/min	5000	5000	5000	5000	5000	5000	
Moyenne du couple à vide ^{b)} (avec $n_1 = 3000$ tr/min et une température ambiante de 20 °C)	T_{012}	Nm	2,4	2,4	2,4	2,4	2,4	2,4	
Jeu max.	j_t	arcmin	≤ 15						
Rigidité torsionnelle ^{b)}	C_{221}	Nm/arcmin	6,2	6,2	6,2	6,2	6,2	6,2	
Force axiale max. ^{c)}	F_{2AMax}	N	3350						
Force latérale ^{c)}	F_{2QMax}	N	4200						
Couple de basculement max.	M_{2KMax}	Nm	236						
Rendement à pleine charge	η	%	95						
Durée de vie	L_h	h	> 20000						
Poids (avec bride incluse)	m	kg	4,7						
Bruit de fonctionnement (avec le rapport de réduction de référence et la vitesse de rotation de référence. Valeurs spécifiques au rapport de réduction dans cymex®)	L_{PA}	dB(A)	≤ 73						
Température carter maxi admissible		°C	+90						
Température ambiante		°C	0 à +40						
Lubrification			Lubrifié à vie						
Sens de rotation			Sens de rotation entrée et sortie identiques						
Classe de protection			IP 64						
Accouplement élastomère (Type de produit conseillé – Vérifier le dimensionnement cymex®)			ELC-0060BA022,000-X						
Diamètre d'alésage de l'accouplement côté application		mm	X = 012,000 - 032,000						
Inertie optimisée (ramené à l'entrée) Diamètre de l'accouplement d'entrée [mm]	E	19	J_1	kgcm ²	1,2	1,2	1,2	1,2	1,2

Pour un dimensionnement détaillé, utiliser notre outil de dimensionnement cymex® – alpha.wittenstein.biz/cymex-5

Merci de considérer le couple maxi de basculement, généré par le moteur M_{1KMot} – voir dimensionnement

^{a)} Valable uniquement pour transmission de couple

^{b)} Valable pour un diamètre d'accouplement standard

^{c)} Valable au milieu de l'arbre ou de la bride, de sortie

^{d)} En cas de température supérieure, merci de réduire la vitesse

^{e)} Valable pour: Arbre lisse

NPSK 025 MF 3 étages

				3 étages															
Rapport de réduction		i		9	12	15	16	20	25	28	30	32	35	40	50	64	70	100	
Couple max. ^{a) b) e)}		T_{2a}	Nm	99	128	128	152	152	160	152	128	152	160	152	160	144	160	144	
Couple d'accélération maximale ^{e)} (max. 1000 cycles par heure)		T_{2B}	Nm	48	65	80	86	95	100	95	80	95	100	95	100	90	100	90	
Couple d'arrêt d'urgence ^{a) b) e)} (autorisé 1000 fois pendant la vie du réducteur)		T_{2Not}	Nm	124	166	190	190	190	190	190	190	190	190	190	190	190	190	190	
Vitesse d'entrée moyenne autorisée ^{d)} (avec T_{2a} et une température ambiante de 20 °C)		n_{1N}	tr/min	2900	3300	3300	3300	3300	3300	3300	3300	3300	3300	3300	3300	3300	3300	3300	
Vitesse d'entrée max.		n_{1Max}	tr/min	5000	5000	5000	5000	5000	5000	5000	5000	5000	5000	5000	5000	5000	5000	5000	
Moyenne du couple à vide ^{b)} (avec $n_1 = 3000$ tr/min et une température ambiante de 20 °C)		T_{012}	Nm	0,97	0,97	0,97	0,97	0,97	0,97	0,97	0,97	0,97	0,97	0,97	0,97	0,97	0,97	0,97	
Jeu max.		j_t	arcmin	≤ 13															
Rigidité torsionnelle ^{b)}		C_{t21}	Nm/arcmin	8,4	8,4	8,4	8,4	8,4	8,4	8,4	8,4	8,4	8,4	8,4	8,4	8,4	8,4	8,4	
Force axiale max. ^{c)}		F_{2AMax}	N	3350															
Force latérale ^{c)}		F_{2QMMax}	N	4200															
Couple de basculement max.		M_{2KMMax}	Nm	236															
Rendement à pleine charge		η	%	94															
Durée de vie		L_h	h	> 20000															
Poids (avec bride incluse)		m	kg	4,3															
Bruit de fonctionnement (avec le rapport de réduction de référence et la vitesse de rotation de référence. Valeurs spécifiques au rapport de réduction dans cymex®)		L_{PA}	dB(A)	≤ 70															
Température carter maxi admissible			°C	+90															
Température ambiante			°C	0 à +40															
Lubrification				Lubrifié à vie															
Sens de rotation				Sens de rotation entrée et sortie identiques															
Classe de protection				IP 64															
Accouplement élastomère (Type de produit conseillé – Vérifier le dimensionnement cymex®)				ELC-0060BA022,000-X															
Diamètre d'alésage de l'accouplement côté application			mm	X = 012,000 - 032,000															
Inertie optimisée (ramené à l'entrée) Diamètre de l'accouplement d'entrée [mm]		C	14	J_1	kgcm ²	0,45	0,45	0,45	0,45	0,45	0,45	0,45	0,45	0,45	0,45	0,45	0,45	0,45	0,45

Pour un dimensionnement détaillé, utiliser notre outil de dimensionnement cymex® – alpha.wittenstein.biz/cymex-5

Merci de considérer le couple maxi de basculement, généré par le moteur M_{1KMot} – voir dimensionnement

^{a)} Valable uniquement pour transmission de couple

^{b)} Valable pour un diamètre d'accouplement standard

^{c)} Valable au milieu de l'arbre ou de la bride, de sortie

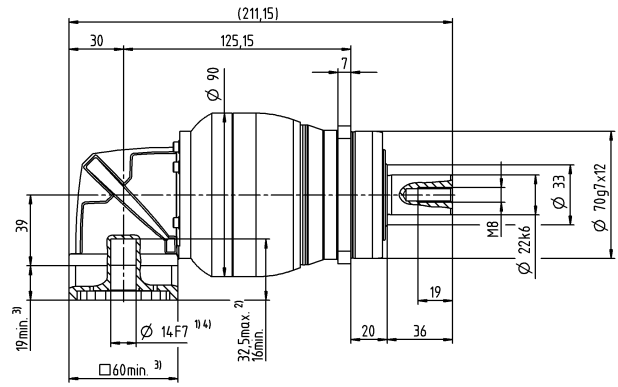
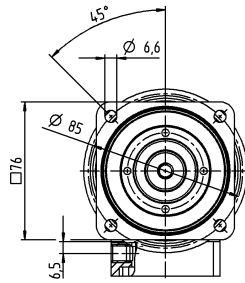
^{d)} En cas de température supérieure, merci de réduire la vitesse

^{e)} Valable pour: Arbre lisse

Diamètre de l'arbre moteur [mm]

3 étages

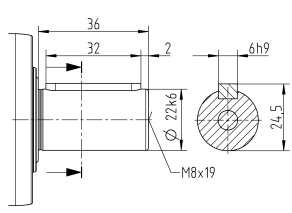
Jusqu'à un diamètre du moyeu de serrage de 14⁴⁾ (C)⁵⁾



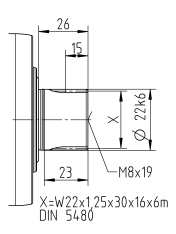
Réducteurs à couple conique Value Line

Autres variantes de sortie

Arbre claveté



Arbre cannelé selon DIN 5480



- Des cotes non tolérées sont des cotes nominales
- ¹⁾ Contrôler l'ajustement de l'arbre moteur
- ²⁾ Longueur min. / max. admissible de l'arbre moteur
Des arbres moteurs plus longs sont possibles, se renseigner
- ³⁾ Les cotes dépendent du moteur
- ⁴⁾ Diamètres d'arbre moteur plus petits ajustables avec une bague d'une épaisseur minimale de 1 mm
- ⁵⁾ Diamètre d'alésage standard

NPSK 035 MF 2 étages

			2 étages						
Rapport de réduction	i		3	4	5	7	8	10	
Couple max. ^{a) b) e)}	T_{2a}	Nm	150	200	250	350	352	352	
Couple d'accélération maximale ^{e)} (max. 1000 cycles par heure)	T_{2B}	Nm	93	124	155	217	220	220	
Couple d'arrêt d'urgence ^{a) b) e)} (autorisé 1000 fois pendant la vie du réducteur)	T_{2Not}	Nm	238	318	397	500	500	500	
Vitesse d'entrée moyenne autorisée ^{d)} (avec T_{2a} et une température ambiante de 20 °C)	n_{1N}	tr/min	2000	2000	2000	2000	2000	2000	
Vitesse d'entrée max.	n_{1Max}	tr/min	4500	4500	4500	4500	4500	4500	
Moyenne du couple à vide ^{b)} (avec $n_1 = 3000$ tr/min et une température ambiante de 20 °C)	T_{012}	Nm	5,8	5,8	5,8	5,8	5,8	5,8	
Jeu max.	j_t	arcmin	≤ 13						
Rigidité torsionnelle ^{b)}	C_{221}	Nm/arcmin	16	16	16	16	16	16	
Force axiale max. ^{c)}	F_{2AMax}	N	5650						
Force latérale ^{c)}	F_{2QMax}	N	6600						
Couple de basculement max.	M_{2KMax}	Nm	487						
Rendement à pleine charge	η	%	95						
Durée de vie	L_h	h	> 20000						
Poids (avec bride incluse)	m	kg	10						
Bruit de fonctionnement (avec le rapport de réduction de référence et la vitesse de rotation de référence. Valeurs spécifiques au rapport de réduction dans cymex®)	L_{PA}	dB(A)	≤ 74						
Température carter maxi admissible		°C	+90						
Température ambiante		°C	0 à +40						
Lubrification			Lubrifié à vie						
Sens de rotation			Sens de rotation entrée et sortie identiques						
Classe de protection			IP 64						
Accouplement élastomère (Type de produit conseillé – Vérifier le dimensionnement cymex®)			ELC-0150BA032,000-X						
Diamètre d'alésage de l'accouplement côté application		mm	X = 019,000 - 036,000						
Inertie optimisée (ramené à l'entrée) Diamètre de l'accouplement d'entrée [mm]	H	28	J_1	kgcm ²	5,2	5,2	5,2	5,2	5,2

Pour un dimensionnement détaillé, utiliser notre outil de dimensionnement cymex® – alpha.wittenstein.biz/cymex-5

Merci de considérer le couple maxi de basculement, généré par le moteur M_{1KMot} – voir dimensionnement

^{a)} Valable uniquement pour transmission de couple

^{b)} Valable pour un diamètre d'accouplement standard

^{c)} Valable au milieu de l'arbre ou de la bride, de sortie

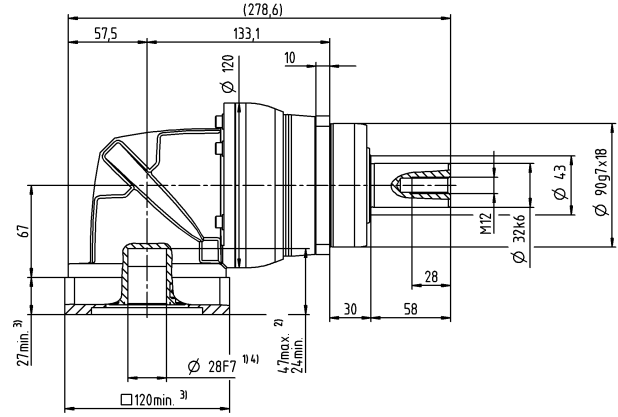
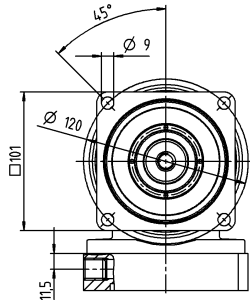
^{d)} En cas de température supérieure, merci de réduire la vitesse

^{e)} Valable pour: Arbre lisse

Diamètre de l'arbre moteur [mm]

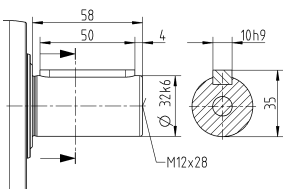
2 étages

Jusqu'à un diamètre du moyeu de serrage de 28⁴⁾ (H)⁵⁾

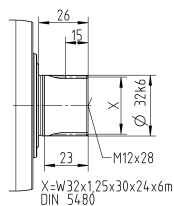


Autres variantes de sortie

Arbre claveté



Arbre cannelé selon DIN 5480



Des cotes non tolérées sont des cotes nominales

¹⁾ Contrôler l'ajustement de l'arbre moteur

²⁾ Longueur min. / max. admissible de l'arbre moteur
Des arbres moteurs plus longs sont possibles, se renseigner

³⁾ Les cotes dépendent du moteur

⁴⁾ Diamètres d'arbre moteur plus petits ajustables avec une bague d'une épaisseur minimale de 1 mm

⁵⁾ Diamètre d'alésage standard

NPSK 035 MF 3 étages

			3 étages														
Rapport de réduction	i		9	12	15	16	20	25	28	30	32	35	40	50	64	70	100
Couple max. ^{a) b) e)}	T_{2a}	Nm	180	240	300	320	400	400	408	320	408	400	408	400	352	400	352
Couple d'accélération maximale ^{e)} (max. 1000 cycles par heure)	T_{2B}	Nm	105	141	176	188	235	250	255	200	255	250	255	250	220	250	220
Couple d'arrêt d'urgence ^{a) b) e)} (autorisé 1000 fois pendant la vie du réducteur)	T_{2Not}	Nm	270	361	451	481	500	500	500	500	500	500	500	500	500	500	500
Vitesse d'entrée moyenne autorisée ^{d)} (avec T_{2a} et une température ambiante de 20 °C)	n_{1N}	tr/min	2700	3000	3000	3000	3000	3000	3000	3000	3000	3000	3000	3000	3000	3000	3000
Vitesse d'entrée max.	n_{1Max}	tr/min	5000	5000	5000	5000	5000	5000	5000	5000	5000	5000	5000	5000	5000	5000	5000
Moyenne du couple à vide ^{b)} (avec $n_1 = 3000$ tr/min et une température ambiante de 20 °C)	T_{012}	Nm	2,3	2,3	2,3	2,3	2,3	2,3	2,3	2,3	2,3	2,3	2,3	2,3	2,3	2,3	2,3
Jeu max.	j_t	arcmin	≤ 13														
Rigidité torsionnelle ^{b)}	C_{t21}	Nm/arcmin	19	19	19	19	19	19	19	19	19	19	19	19	19	19	19
Force axiale max. ^{c)}	F_{2AMax}	N	5650														
Force latérale ^{c)}	F_{2QMMax}	N	6600														
Couple de basculement max.	M_{2KMMax}	Nm	487														
Rendement à pleine charge	η	%	94														
Durée de vie	L_h	h	> 20000														
Poids (avec bride incluse)	m	kg	10														
Bruit de fonctionnement (avec le rapport de réduction de référence et la vitesse de rotation de référence. Valeurs spécifiques au rapport de réduction dans cymex®)	L_{PA}	dB(A)	≤ 73														
Température carter maxi admissible		°C	+90														
Température ambiante		°C	0 à +40														
Lubrification			Lubrifié à vie														
Sens de rotation			Sens de rotation entrée et sortie identiques														
Classe de protection			IP 64														
Accouplement élastomère (Type de produit conseillé – Vérifier le dimensionnement cymex®)			ELC-0150BA032,000-X														
Diamètre d'alésage de l'accouplement côté application		mm	X = 019,000 - 036,000														
Inertie optimisée (ramené à l'entrée) Diamètre de l'accouplement d'entrée [mm]	E	19	J_1	kgcm ²	1,7	1,7	1,7	1,7	1,7	1,7	1,7	1,7	1,7	1,7	1,7	1,7	1,7

Pour un dimensionnement détaillé, utiliser notre outil de dimensionnement cymex® – alpha.wittenstein.biz/cymex-5

Merci de considérer le couple maxi de basculement, généré par le moteur M_{1KMot} – voir dimensionnement

^{a)} Valable uniquement pour transmission de couple

^{b)} Valable pour un diamètre d'accouplement standard

^{c)} Valable au milieu de l'arbre ou de la bride, de sortie

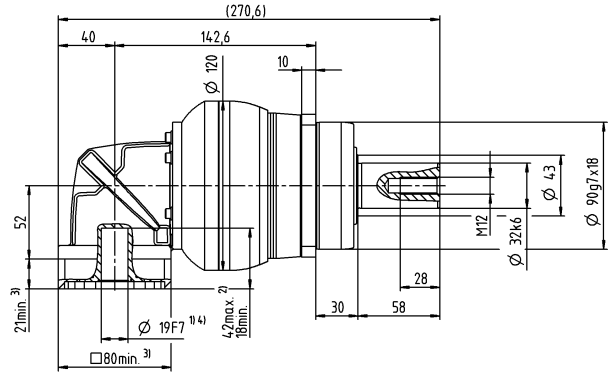
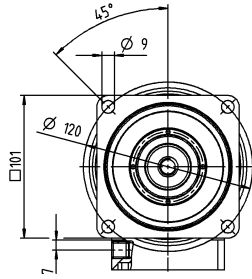
^{d)} En cas de température supérieure, merci de réduire la vitesse

^{e)} Valable pour: Arbre lisse

Diamètre de l'arbre moteur [mm]

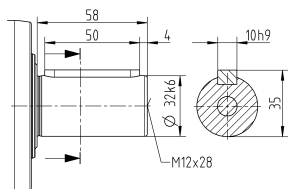
3 étages

Jusqu'à un diamètre du moyeu de serrage de 19⁴⁾ (E⁵⁾)

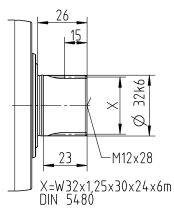


Autres variantes de sortie

Arbre claveté



Arbre cannelé selon DIN 5480



Des cotes non tolérées sont des cotes nominales

¹⁾ Contrôler l'ajustement de l'arbre moteur

²⁾ Longueur min. / max. admissible de l'arbre moteur
Des arbres moteurs plus longs sont possibles, se renseigner

³⁾ Les cotes dépendent du moteur

⁴⁾ Diamètres d'arbre moteur plus petits ajustables avec une bague d'une épaisseur minimale de 1 mm

⁵⁾ Diamètre d'alésage standard

NPSK 045 MF 3 étages

			3 étages					
Rapport de réduction	i		25	32	50	64	100	
Couple max. ^{a) b) e)}	T_{2a}	Nm	700	640	700	640	640	
Couple d'accélération maximale ^{e)} (max. 1000 cycles par heure)	T_{2B}	Nm	500	400	500	400	400	
Couple d'arrêt d'urgence ^{a) b) e)} (autorisé 1000 fois pendant la vie du réducteur)	T_{2Not}	Nm	1000	1000	1000	1000	1000	
Vitesse d'entrée moyenne autorisée ^{d)} (avec T_{2a} et une température ambiante de 20 °C)	n_{1N}	tr/min	2000	2000	2000	2000	2000	
Vitesse d'entrée max.	n_{1Max}	tr/min	4500	4500	4500	4500	4500	
Moyenne du couple à vide ^{b)} (avec $n_1 = 3000$ tr/min et une température ambiante de 20 °C)	T_{012}	Nm	4,7	4,7	4,7	4,7	4,7	
Jeu max.	j_t	arcmin	≤ 11					
Rigidité torsionnelle ^{b)}	C_{t21}	Nm/arcmin	54	54	54	54	54	
Force axiale max. ^{c)}	F_{2AMax}	N	9870					
Force latérale ^{c)}	F_{2QMMax}	N	9900					
Couple de basculement max.	M_{2KMMax}	Nm	952					
Rendement à pleine charge	η	%	94					
Durée de vie	L_h	h	> 20000					
Poids (avec bride incluse)	m	kg	21					
Bruit de fonctionnement (avec le rapport de réduction de référence et la vitesse de rotation de référence. Valeurs spécifiques au rapport de réduction dans cymex®)	L_{PA}	dB(A)	≤ 74					
Température carter maxi admissible		°C	+90					
Température ambiante		°C	0 à +40					
Lubrification			Lubrifié à vie					
Sens de rotation			Sens de rotation entrée et sortie identiques					
Classe de protection			IP 64					
Accouplement élastomère (Type de produit conseillé – Vérifier le dimensionnement cymex®)			ELC-0300BA040,000-X					
Diamètre d'alésage de l'accouplement côté application		mm	X = 020,000 - 045,000					
Inertie optimisée (ramené à l'entrée) Diamètre de l'accouplement d'entrée [mm]	H	28	J_1	kgcm ²	6,7	6,7	6,7	6,7

Pour un dimensionnement détaillé, utiliser notre outil de dimensionnement cymex® – alpha.wittenstein.biz/cymex-5

Merci de considérer le couple maxi de basculement, généré par le moteur M_{1KMot} – voir dimensionnement

^{a)} Valable uniquement pour transmission de couple

^{b)} Valable pour un diamètre d'accouplement standard

^{c)} Valable au milieu de l'arbre ou de la bride, de sortie

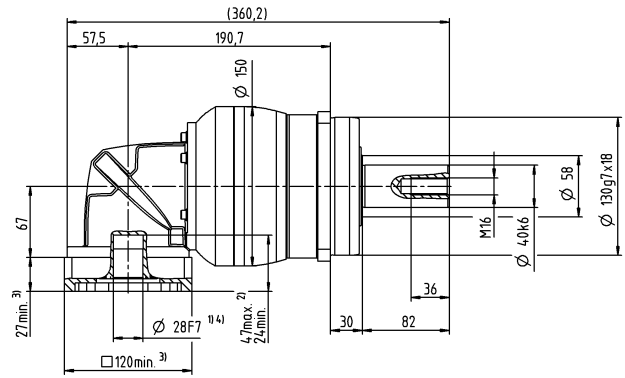
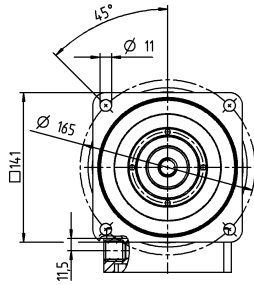
^{d)} En cas de température supérieure, merci de réduire la vitesse

^{e)} Valable pour: Arbre lisse

Diamètre de l'arbre moteur [mm]

3 étages

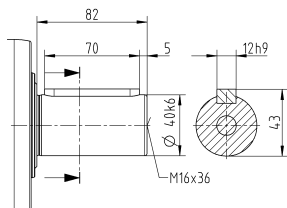
Jusqu'à un diamètre du moyeu de serrage de 28⁴⁾ (H)⁵⁾



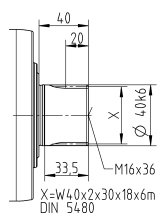
Réducteurs à couple conique Value Line

Autres variantes de sortie

Arbre claveté



Arbre cannelé selon DIN 5480



Des cotes non tolérées sont des cotes nominales

¹⁾ Contrôler l'ajustement de l'arbre moteur

²⁾ Longueur min. / max. admissible de l'arbre moteur
Des arbres moteurs plus longs sont possibles, se renseigner

³⁾ Les cotes dépendent du moteur

⁴⁾ Diamètres d'arbre moteur plus petits ajustables avec une bague d'une épaisseur minimale de 1 mm

⁵⁾ Diamètre d'alésage standard

NPTK 005 MF 2/3 étages

			2 étages					3 étages										
Rapport de réduction	i		4	5	7	8	10	16	20	25	28	35	40	50	64	70	100	
Couple max. ^{a) b)}	T_{2a}	Nm	14	17	22	21	21	18	18	22	18	22	18	22	21	22	21	
Couple d'accélération maximale (max. 1000 cycles par heure)	T_{2B}	Nm	6,8	8,5	12	13	13	11	11	13	11	13	11	13	13	13	13	
Couple d'arrêt d'urgence ^{a) b)} (autorisé 1000 fois pendant la vie du réducteur)	T_{2Not}	Nm	17	21	26	26	26	26	26	26	26	26	26	26	26	26	26	
Vitesse d'entrée moyenne autorisée ^{d)} (avec T_{2a} et une température ambiante de 20 °C)	n_{1N}	tr/min	3800	3800	3800	3800	3800	3800	3800	3800	3800	3800	3800	3800	3800	3800	3800	
Vitesse d'entrée max.	n_{1Max}	tr/min	5000	5000	5000	5000	5000	5000	5000	5000	5000	5000	5000	5000	5000	5000	5000	
Moyenne du couple à vide ^{b)} (avec $n_1 = 3000$ tr/min et une température ambiante de 20 °C)	T_{012}	Nm	0,26	0,26	0,26	0,26	0,26	0,22	0,22	0,22	0,22	0,22	0,22	0,22	0,22	0,22	0,22	
Jeu max.	j_t	arcmin	≤ 15					≤ 15										
Rigidité torsionnelle ^{b)}	C_{t21}	Nm/arcmin	0,9	0,9	0,9	0,9	0,9	1,2	1,2	1,2	1,2	1,2	1,2	1,2	1,2	1,2	1,2	
Force axiale max. ^{c)}	F_{2AMax}	N	600					600										
Couple de basculement max.	M_{2KMax}	Nm	17					17										
Rendement à pleine charge	η	%	95					94										
Durée de vie	L_h	h	> 20000					> 20000										
Poids (avec bride incluse)	m	kg	1,3					1,7										
Bruit de fonctionnement (avec le rapport de réduction de référence et la vitesse de rotation de référence. Valeurs spécifiques au rapport de réduction dans cymex®)	L_{PA}	dB(A)	≤ 68					≤ 68										
Température carter maxi admissible		°C	+90					+90										
Température ambiante		°C	0 à +40					0 à +40										
Lubrification			Lubrifié à vie															
Sens de rotation			Sens de rotation entrée et sortie identiques															
Classe de protection			IP 64															
Accouplement élastomère (Type de produit conseillé – Vérifier le dimensionnement cymex®)			ELT-00020BAX-025,00															
Diamètre d'alésage de l'accouplement côté application		mm	X = 008,000 - 025,000															
Inertie optimisée (ramené à l'entrée) Diamètre de l'accouplement d'entrée [mm]	B	11	J_1	kgcm ²	0,11	0,11	0,11	0,11	0,11	0,11	0,11	0,11	0,11	0,11	0,11	0,11	0,11	0,11

Pour un dimensionnement détaillé, utiliser notre outil de dimensionnement cymex® – alpha.wittenstein.biz/cymex-5

Merci de considérer le couple maxi de basculement, généré par le moteur M_{1KMot} – voir dimensionnement

^{a)} Valable uniquement pour transmission de couple

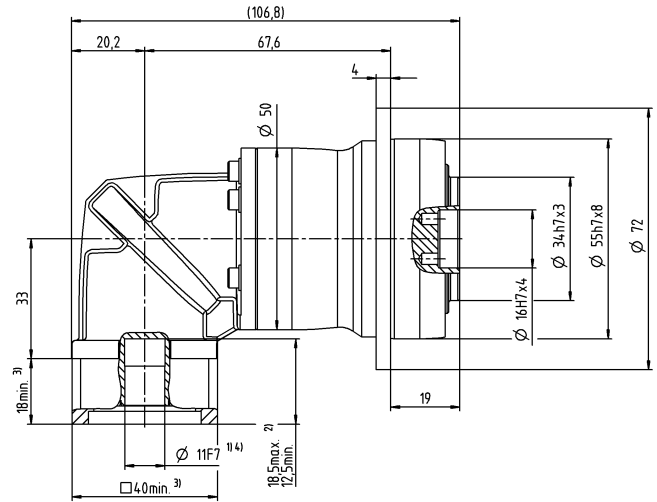
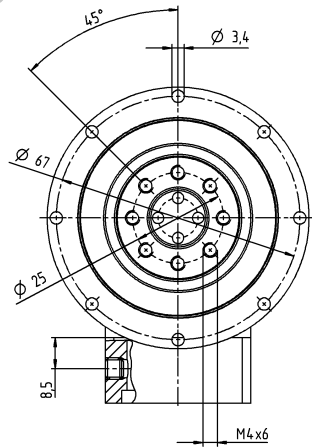
^{b)} Valable pour un diamètre d'accouplement standard

^{c)} Valable au milieu de l'arbre ou de la bride, de sortie

^{d)} En cas de température supérieure, merci de réduire la vitesse

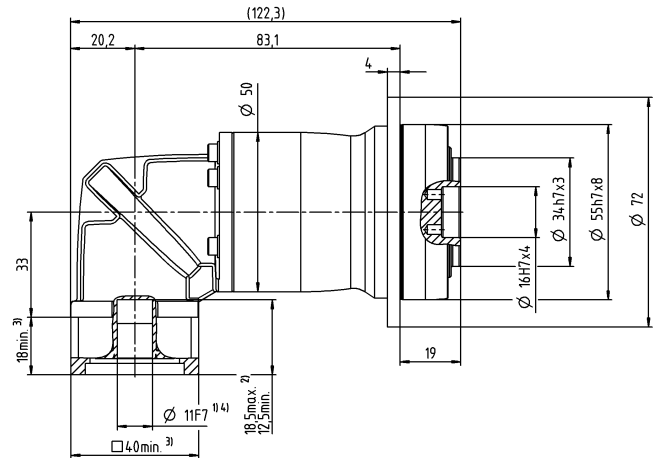
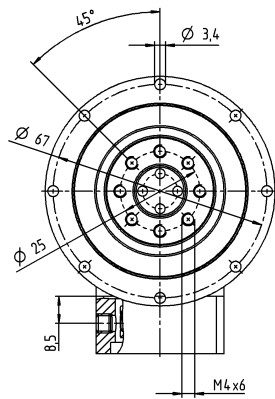
2 étages

Jusqu'à un diamètre du moyeu de serrage de 11⁴⁾ (B)⁵⁾



3 étages

Jusqu'à un diamètre du moyeu de serrage de 11⁴⁾ (B)⁵⁾



Diamètre de l'arbre moteur [mm]

Réducteurs à couple conique Value Line

Des cotes non tolérées sont des cotes nominales

¹⁾ Contrôler l'ajustement de l'arbre moteur

²⁾ Longueur min. / max. admissible de l'arbre moteur
Des arbres moteurs plus longs sont possibles, se renseigner

³⁾ Les cotes dépendent du moteur

⁴⁾ Diamètres d'arbre moteur plus petits ajustables avec une bague d'une épaisseur minimale de 1 mm

⁵⁾ Diamètre d'alésage standard

NPTK 015 MF 2 étages

			2 étages						
Report de réduction	i		3	4	5	7	8	10	
Couple max. ^{a) b)}	T_{2a}	Nm	33	44	55	60	56	56	
Couple d'accélération maximale (max. 1000 cycles par heure)	T_{2B}	Nm	16	21	27	37	35	35	
Couple d'arrêt d'urgence ^{a) b)} (autorisé 1000 fois pendant la vie du réducteur)	T_{2Not}	Nm	41	55	69	75	75	75	
Vitesse d'entrée moyenne autorisée ^{d)} (avec T_{2a} et une température ambiante de 20 °C)	n_{1N}	tr/min	3300	3300	3300	3300	3300	3300	
Vitesse d'entrée max.	n_{1Max}	tr/min	5000	5000	5000	5000	5000	5000	
Moyenne du couple à vide ^{b)} (avec $n_1 = 3000$ tr/min et une température ambiante de 20 °C)	T_{012}	Nm	0,55	0,55	0,55	0,55	0,55	0,55	
Jeu max.	j_t	arcmin	≤ 15						
Rigidité torsionnelle ^{b)}	C_{221}	Nm/arcmin	2,4	2,4	2,4	2,4	2,4	2,4	
Force axiale max. ^{c)}	F_{2AMax}	N	1380						
Couple de basculement max.	M_{2KMax}	Nm	42						
Rendement à pleine charge	η	%	95						
Durée de vie	L_h	h	> 20000						
Poids (avec bride incluse)	m	kg	2,4						
Bruit de fonctionnement (avec le rapport de réduction de référence et la vitesse de rotation de référence. Valeurs spécifiques au rapport de réduction dans cymex®)	L_{PA}	dB(A)	≤ 70						
Température carter maxi admissible		°C	+90						
Température ambiante		°C	0 à +40						
Lubrification			Lubrifié à vie						
Sens de rotation			Sens de rotation entrée et sortie identiques						
Classe de protection			IP 64						
Accouplement élastomère (Type de produit conseillé – Vérifier le dimensionnement cymex®)			ELT-00060BAX-031,50						
Diamètre d'alésage de l'accouplement côté application		mm	X = 018,000 - 032,000						
Inertie optimisée (ramené à l'entrée) Diamètre de l'accouplement d'entrée [mm]	C	14	J_1	kgcm ²	0,34	0,34	0,34	0,34	0,34

Pour un dimensionnement détaillé, utiliser notre outil de dimensionnement cymex® – alpha.wittenstein.biz/cymex-5

Merci de considérer le couple maxi de basculement, généré par le moteur M_{1KMot} – voir dimensionnement

^{a)} Valable uniquement pour transmission de couple

^{b)} Valable pour un diamètre d'accouplement standard

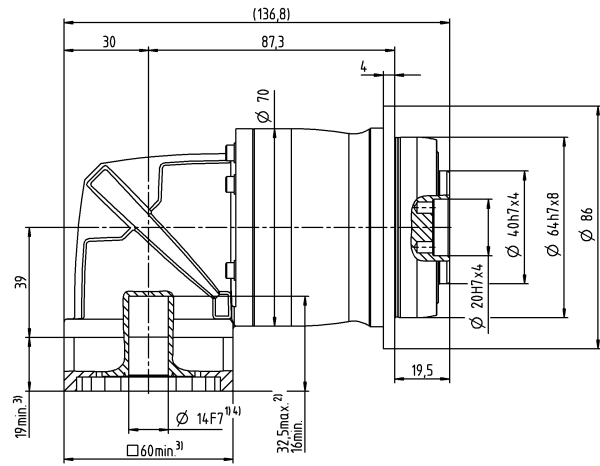
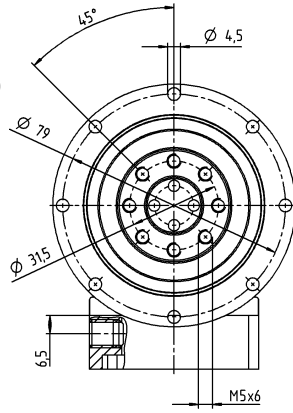
^{c)} Valable au milieu de l'arbre ou de la bride, de sortie

^{d)} En cas de température supérieure, merci de réduire la vitesse

Diamètre de l'arbre moteur [mm]

2 étages

Jusqu'à un diamètre du moyeu de serrage de 14⁴⁾ (C)⁵⁾



Des cotes non tolérées sont des cotes nominales

¹⁾ Contrôler l'ajustement de l'arbre moteur

²⁾ Longueur min. / max. admissible de l'arbre moteur
Des arbres moteurs plus longs sont possibles, se renseigner

³⁾ Les cotes dépendent du moteur

⁴⁾ Diamètres d'arbre moteur plus petits ajustables avec une bague d'une épaisseur minimale de 1 mm

⁵⁾ Diamètre d'alésage standard

NPTK 015 MF 3 étages

				3 étages														
Rapport de réduction		i		12	15	16	20	25	28	30	32	35	40	50	64	70	100	
Couple max. ^{a) b)}		T_{2a}	Nm	42	51	56	56	60	56	51	56	60	56	60	56	60	56	
Couple d'accélération maximale (max. 1000 cycles par heure)		T_{2B}	Nm	20	25	27	34	40	35	31	35	40	35	40	35	40	35	
Couple d'arrêt d'urgence ^{a) b)} (autorisé 1000 fois pendant la vie du réducteur)		T_{2Not}	Nm	52	65	70	75	75	75	75	75	75	75	75	75	75	75	
Vitesse d'entrée moyenne autorisée ^{d)} (avec T_{2a} et une température ambiante de 20 °C)		n_{1N}	tr/min	3800	3800	3800	3800	3800	3800	3800	3800	3800	3800	3800	3800	3800	3800	
Vitesse d'entrée max.		n_{1Max}	tr/min	5000	5000	5000	5000	5000	5000	5000	5000	5000	5000	5000	5000	5000	5000	
Moyenne du couple à vide ^{b)} (avec $n_1 = 3000$ tr/min et une température ambiante de 20 °C)		T_{012}	Nm	0,26	0,26	0,26	0,26	0,26	0,26	0,26	0,26	0,26	0,26	0,26	0,26	0,26	0,26	
Jeu max.		j_t	arcmin	≤ 12														
Rigidité torsionnelle ^{b)}		C_{t21}	Nm/arcmin	3	3	3	3	3	3	3	3	3	3	3	3	3	3	
Force axiale max. ^{c)}		F_{2AMax}	N	1380														
Couple de basculement max.		M_{2KMax}	Nm	42														
Rendement à pleine charge		η	%	94														
Durée de vie		L_h	h	> 20000														
Poids (avec bride incluse)		m	kg	2,5														
Bruit de fonctionnement (avec le rapport de réduction de référence et la vitesse de rotation de référence. Valeurs spécifiques au rapport de réduction dans cymex [®])		L_{PA}	dB(A)	≤ 68														
Température carter maxi admissible			°C	+90														
Température ambiante			°C	0 à +40														
Lubrification				Lubrifié à vie														
Sens de rotation				Sens de rotation entrée et sortie identiques														
Classe de protection				IP 64														
Accouplement élastomère (Type de produit conseillé – Vérifier le dimensionnement cymex [®])				ELT-00060BAX-031,50														
Diamètre d'alésage de l'accouplement côté application			mm	X = 018,000 - 032,000														
Inertie optimisée (ramené à l'entrée) Diamètre de l'accouplement d'entrée [mm]		B	11	J_1	kgcm ²	0,16	0,16	0,16	0,16	0,16	0,16	0,16	0,16	0,16	0,16	0,16	0,16	0,16

Pour un dimensionnement détaillé, utiliser notre outil de dimensionnement cymex[®] – alpha.wittenstein.biz/cymex-5

Merci de considérer le couple maxi de basculement, généré par le moteur M_{1KMot} – voir dimensionnement

^{a)} Valable uniquement pour transmission de couple

^{b)} Valable pour un diamètre d'accouplement standard

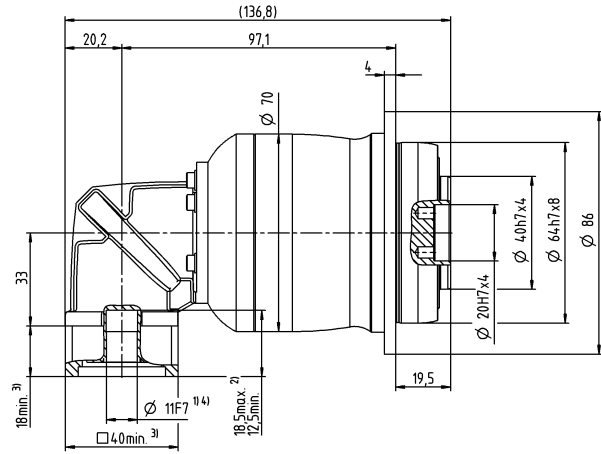
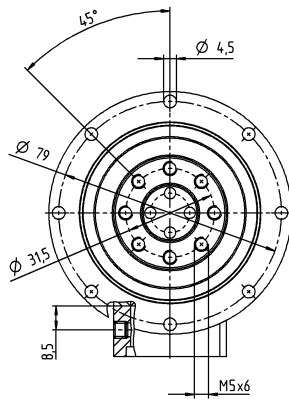
^{c)} Valable au milieu de l'arbre ou de la bride, de sortie

^{d)} En cas de température supérieure, merci de réduire la vitesse

Diamètre de l'arbre moteur [mm]

3 étages

Jusqu'à un diamètre du moyeu de serrage de 11⁴⁾ (B)⁵⁾



Des cotes non tolérées sont des cotes nominales

¹⁾ Contrôler l'ajustement de l'arbre moteur

²⁾ Longueur min. / max. admissible de l'arbre moteur
Des arbres moteurs plus longs sont possibles, se renseigner

³⁾ Les cotes dépendent du moteur

⁴⁾ Diamètres d'arbre moteur plus petits ajustables avec une bague d'une épaisseur minimale de 1 mm

⁵⁾ Diamètre d'alésage standard

NPTK 025 MF 2 étages

			2 étages						
Rapport de réduction	i		3	4	5	7	8	10	
Couple max. ^{a) b)}	T_{2a}	Nm	60	80	100	140	144	144	
Couple d'accélération maximale (max. 1000 cycles par heure)	T_{2B}	Nm	35	47	58	82	90	90	
Couple d'arrêt d'urgence ^{a) b)} (autorisé 1000 fois pendant la vie du réducteur)	T_{2Not}	Nm	90	120	150	190	190	190	
Vitesse d'entrée moyenne autorisée ^{d)} (avec T_{2a} et une température ambiante de 20 °C)	n_{1N}	tr/min	3000	3000	3000	3000	3000	3000	
Vitesse d'entrée max.	n_{1Max}	tr/min	5000	5000	5000	5000	5000	5000	
Moyenne du couple à vide ^{b)} (avec $n_1 = 3000$ tr/min et une température ambiante de 20 °C)	T_{012}	Nm	1	1	1	1	1	1	
Jeu max.	j_t	arcmin	≤ 15						
Rigidité torsionnelle ^{b)}	C_{221}	Nm/arcmin	6,2	6,2	6,2	6,2	6,2	6,2	
Force axiale max. ^{c)}	F_{2AMax}	N	1900						
Couple de basculement max.	M_{2KMax}	Nm	79						
Rendement à pleine charge	η	%	95						
Durée de vie	L_h	h	> 20000						
Poids (avec bride incluse)	m	kg	5,5						
Bruit de fonctionnement (avec le rapport de réduction de référence et la vitesse de rotation de référence. Valeurs spécifiques au rapport de réduction dans cymex [®])	L_{PA}	dB(A)	≤ 73						
Température carter maxi admissible		°C	+90						
Température ambiante		°C	0 à +40						
Lubrification			Lubrifié à vie						
Sens de rotation			Sens de rotation entrée et sortie identiques						
Classe de protection			IP 64						
Accouplement élastomère (Type de produit conseillé – Vérifier le dimensionnement cymex [®])			ELT-00150BAX-050,00						
Diamètre d'alésage de l'accouplement côté application		mm	X = 024,000 - 036,000						
Inertie optimisée (ramené à l'entrée) Diamètre de l'accouplement d'entrée [mm]	E	19	J_1	kgcm ²	1,3	1,3	1,3	1,3	1,3

Pour un dimensionnement détaillé, utiliser notre outil de dimensionnement cymex[®] – alpha.wittenstein.biz/cymex-5

Merci de considérer le couple maxi de basculement, généré par le moteur M_{1KMot} – voir dimensionnement

^{a)} Valable uniquement pour transmission de couple

^{b)} Valable pour un diamètre d'accouplement standard

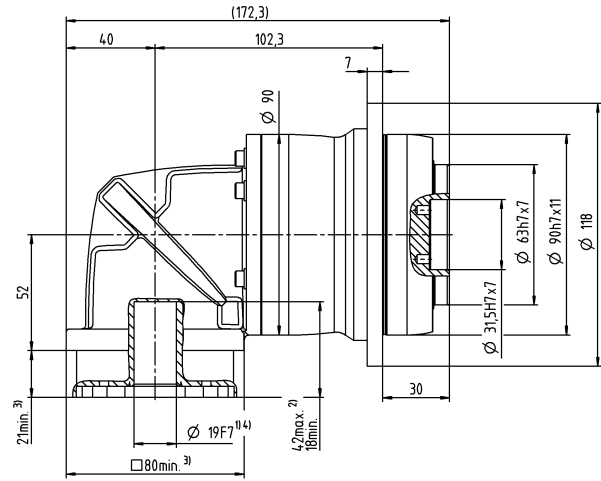
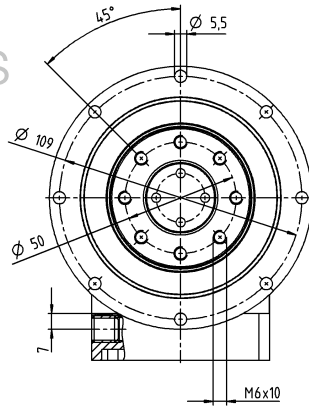
^{c)} Valable au milieu de l'arbre ou de la bride, de sortie

^{d)} En cas de température supérieure, merci de réduire la vitesse

Diamètre de l'arbre moteur [mm]

2 étages

Jusqu'à un diamètre du moyeu de serrage de 19⁴⁾ (E⁵⁾)



Des cotes non tolérées sont des cotes nominales

¹⁾ Contrôler l'ajustement de l'arbre moteur

²⁾ Longueur min. / max. admissible de l'arbre moteur
Des arbres moteurs plus longs sont possibles, se renseigner

³⁾ Les cotes dépendent du moteur

⁴⁾ Diamètres d'arbre moteur plus petits ajustables avec une bague d'une épaisseur minimale de 1 mm

⁵⁾ Diamètre d'alésage standard

NPTK 025 MF 3 étages

				3 étages															
Rapport de réduction		i		9	12	15	16	20	25	28	30	32	35	40	50	64	70	100	
Couple max. ^{a) b)}		T_{2a}	Nm	99	128	128	152	152	160	152	128	152	160	152	160	144	160	144	
Couple d'accélération maximale (max. 1000 cycles par heure)		T_{2B}	Nm	48	65	80	86	95	100	95	80	95	100	95	100	90	100	90	
Couple d'arrêt d'urgence ^{a) b)} (autorisé 1000 fois pendant la vie du réducteur)		T_{2Not}	Nm	124	166	190	190	190	190	190	190	190	190	190	190	190	190	190	
Vitesse d'entrée moyenne autorisée ^{d)} (avec T_{2a} et une température ambiante de 20 °C)		n_{1N}	tr/min	3300	3300	3300	3300	3300	3300	3300	3300	3300	3300	3300	3300	3300	3300	3300	
Vitesse d'entrée max.		n_{1Max}	tr/min	5000	5000	5000	5000	5000	5000	5000	5000	5000	5000	5000	5000	5000	5000	5000	
Moyenne du couple à vide ^{b)} (avec $n_1 = 3000$ tr/min et une température ambiante de 20 °C)		T_{012}	Nm	0,46	0,46	0,46	0,46	0,46	0,46	0,46	0,46	0,46	0,46	0,46	0,46	0,46	0,46	0,46	
Jeu max.		j_t	arcmin	≤ 13															
Rigidité torsionnelle ^{b)}		C_{t21}	Nm/arcmin	8,4	8,4	8,4	8,4	8,4	8,4	8,4	8,4	8,4	8,4	8,4	8,4	8,4	8,4	8,4	
Force axiale max. ^{c)}		F_{2AMax}	N	1900															
Couple de basculement max.		M_{2KMax}	Nm	79															
Rendement à pleine charge		η	%	94															
Durée de vie		L_h	h	> 20000															
Poids (avec bride incluse)		m	kg	5,1															
Bruit de fonctionnement (avec le rapport de réduction de référence et la vitesse de rotation de référence. Valeurs spécifiques au rapport de réduction dans cymex [®])		L_{PA}	dB(A)	≤ 70															
Température carter maxi admissible			°C	+90															
Température ambiante			°C	0 à +40															
Lubrification				Lubrifié à vie															
Sens de rotation				Sens de rotation entrée et sortie identiques															
Classe de protection				IP 64															
Accouplement élastomère (Type de produit conseillé – Vérifier le dimensionnement cymex [®])				ELT-00150BAX-050,00															
Diamètre d'alésage de l'accouplement côté application			mm	X = 024,000 - 036,000															
Inertie optimisée (ramené à l'entrée) Diamètre de l'accouplement d'entrée [mm]		C	14	J_1	kgcm ²	0,52	0,52	0,52	0,52	0,52	0,52	0,52	0,52	0,52	0,52	0,52	0,52	0,52	0,52

Pour un dimensionnement détaillé, utiliser notre outil de dimensionnement cymex[®] – alpha.wittenstein.biz/cymex-5

Merci de considérer le couple maxi de basculement, généré par le moteur M_{1KMot} – voir dimensionnement

^{a)} Valable uniquement pour transmission de couple

^{b)} Valable pour un diamètre d'accouplement standard

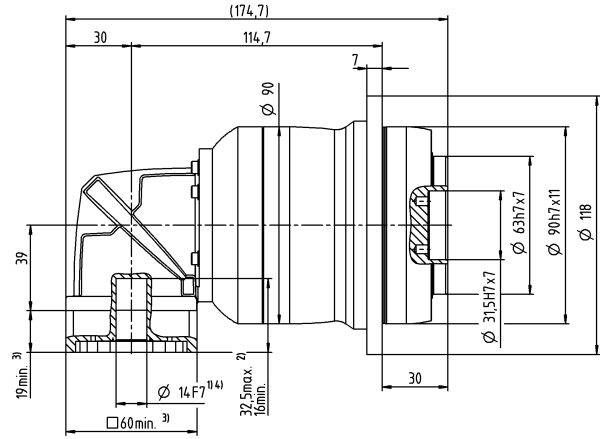
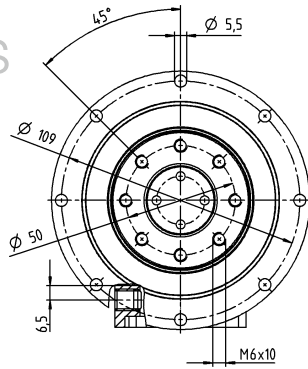
^{c)} Valable au milieu de l'arbre ou de la bride, de sortie

^{d)} En cas de température supérieure, merci de réduire la vitesse

Diamètre de l'arbre moteur [mm]

3 étages

Jusqu'à un diamètre du moyeu de serrage de 14⁴⁾ (C)⁵⁾



Des cotes non tolérées sont des cotes nominales

¹⁾ Contrôler l'ajustement de l'arbre moteur

²⁾ Longueur min. / max. admissible de l'arbre moteur
Des arbres moteurs plus longs sont possibles, se renseigner

³⁾ Les cotes dépendent du moteur

⁴⁾ Diamètres d'arbre moteur plus petits ajustables avec une bague d'une épaisseur minimale de 1 mm

⁵⁾ Diamètre d'alésage standard

NPTK 035 MF 2 étages

				2 étages					
Report de réduction	i		3	4	5	7	8	10	
Couple max. ^{a) b)}	T_{2a}	Nm	150	200	250	350	352	352	
Couple d'accélération maximale (max. 1000 cycles par heure)	T_{2B}	Nm	93	124	155	217	220	220	
Couple d'arrêt d'urgence ^{a) b)} (autorisé 1000 fois pendant la vie du réducteur)	T_{2Not}	Nm	238	318	397	480	480	480	
Vitesse d'entrée moyenne autorisée ^{d)} (avec T_{2a} et une température ambiante de 20 °C)	n_{1N}	tr/min	2000	2000	2000	2000	2000	2000	
Vitesse d'entrée max.	n_{1Max}	tr/min	4500	4500	4500	4500	4500	4500	
Moyenne du couple à vide ^{b)} (avec $n_2 = 3000$ tr/min et une température ambiante de 20 °C)	T_{012}	Nm	4,2	4,2	4,2	4,2	4,2	4,2	
Jeu max.	j_t	arcmin	≤ 13						
Rigidité torsionnelle ^{b)}	C_{221}	Nm/arcmin	16	16	16	16	16	16	
Force axiale max. ^{c)}	F_{2AMax}	N	3500						
Couple de basculement max.	M_{2KMax}	Nm	134						
Rendement à pleine charge	η	%	95						
Durée de vie	L_h	h	> 20000						
Poids (avec bride incluse)	m	kg	11						
Bruit de fonctionnement (avec le rapport de réduction de référence et la vitesse de rotation de référence. Valeurs spécifiques au rapport de réduction dans cymex [®])	L_{PA}	dB(A)	≤ 74						
Température carter maxi admissible		°C	+90						
Température ambiante		°C	0 à +40						
Lubrification			Lubrifié à vie						
Sens de rotation			Sens de rotation entrée et sortie identiques						
Classe de protection			IP 64						
Accouplement élastomère (Type de produit conseillé – Vérifier le dimensionnement cymex [®])			ELT-00300BAX-063,00						
Diamètre d'alésage de l'accouplement côté application		mm	X = 035,000 - 045,000						
Inertie optimisée (ramené à l'entrée) <small>Diamètre de l'accouplement d'entrée [mm]</small>	H	28	J_1	kgcm ²	5,5	5,5	5,5	5,5	5,5

Pour un dimensionnement détaillé, utiliser notre outil de dimensionnement cymex[®] – alpha.wittenstein.biz/cymex-5

Merci de considérer le couple maxi de basculement, généré par le moteur M_{1KMot} – voir dimensionnement

^{a)} Valable uniquement pour transmission de couple

^{b)} Valable pour un diamètre d'accouplement standard

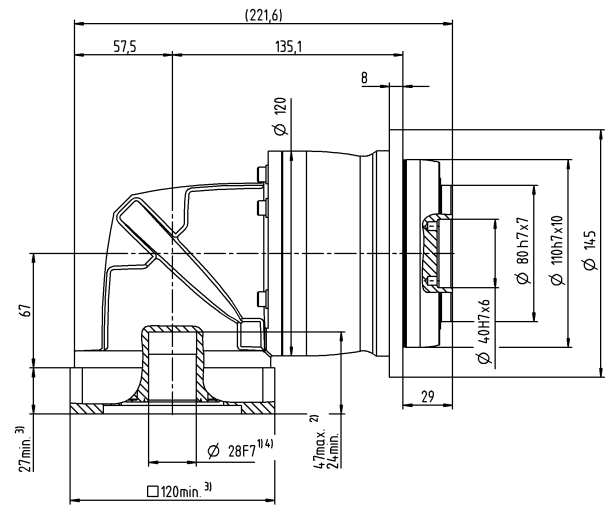
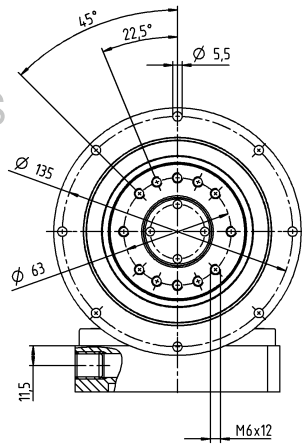
^{c)} Valable au milieu de l'arbre ou de la bride, de sortie

^{d)} En cas de température supérieure, merci de réduire la vitesse

Diamètre de l'arbre moteur [mm]

2 étages

Jusqu'à un diamètre du moyeu de serrage de 28⁴⁾ (H)⁵⁾



Des cotes non tolérées sont des cotes nominales

¹⁾ Contrôler l'ajustement de l'arbre moteur

²⁾ Longueur min. / max. admissible de l'arbre moteur
Des arbres moteurs plus longs sont possibles, se renseigner

³⁾ Les cotes dépendent du moteur

⁴⁾ Diamètres d'arbre moteur plus petits ajustables avec une bague d'épaisseur minimale de 1 mm

⁵⁾ Diamètre d'alésage standard

NPTK 035 MF 3 étages

				3 étages														
Rapport de réduction		i		9	12	15	16	20	25	28	30	32	35	40	50	64	70	100
Couple max. ^{a) b)}		T_{2a}	Nm	180	240	300	320	365	365	365	320	365	365	365	365	352	365	352
Couple d'accélération maximale (max. 1000 cycles par heure)		T_{2B}	Nm	105	141	176	188	235	250	255	200	255	250	255	250	220	250	220
Couple d'arrêt d'urgence ^{a) b)} (autorisé 1000 fois pendant la vie du réducteur)		T_{2Not}	Nm	270	361	451	480	480	480	480	480	480	480	480	480	480	480	480
Vitesse d'entrée moyenne autorisée ^{d)} (avec T_{2a} et une température ambiante de 20 °C)		n_{1N}	tr/min	3000	3000	3000	3000	3000	3000	3000	3000	3000	3000	3000	3000	3000	3000	3000
Vitesse d'entrée max.		n_{1Max}	tr/min	5000	5000	5000	5000	5000	5000	5000	5000	5000	5000	5000	5000	5000	5000	5000
Moyenne du couple à vide ^{b)} (avec $n_1 = 3000$ tr/min et une température ambiante de 20 °C)		T_{012}	Nm	1,2	1,2	1,2	1,2	1,2	1,2	1,2	1,2	1,2	1,2	1,2	1,2	1,2	1,2	1,2
Jeu max.		j_t	arcmin	≤ 13														
Rigidité torsionnelle ^{b)}		C_{t21}	Nm/arcmin	19	19	19	19	19	19	19	19	19	19	19	19	19	19	19
Force axiale max. ^{c)}		F_{2AMax}	N	3500														
Couple de basculement max.		M_{2KMax}	Nm	134														
Rendement à pleine charge		η	%	94														
Durée de vie		L_h	h	> 20000														
Poids (avec bride incluse)		m	kg	11														
Bruit de fonctionnement (avec le rapport de réduction de référence et la vitesse de rotation de référence. Valeurs spécifiques au rapport de réduction dans cymex [®])		L_{PA}	dB(A)	≤ 73														
Température carter maxi admissible			°C	+90														
Température ambiante			°C	0 à +40														
Lubrification				Lubrifié à vie														
Sens de rotation				Sens de rotation entrée et sortie identiques														
Classe de protection				IP 64														
Accouplement élastomère (Type de produit conseillé – Vérifier le dimensionnement cymex [®])				ELT-00300BAX-063,00														
Diamètre d'alésage de l'accouplement côté application			mm	X = 035,000 - 045,000														
Inertie optimisée (ramené à l'entrée) Diamètre de l'accouplement d'entrée [mm]		E	19	J_1	kgcm ²	1,9	1,9	1,9	1,9	1,9	1,9	1,9	1,9	1,9	1,9	1,9	1,9	1,9

Pour un dimensionnement détaillé, utiliser notre outil de dimensionnement cymex[®] – alpha.wittenstein.biz/cymex-5

Merci de considérer le couple maxi de basculement, généré par le moteur M_{1KMot} – voir dimensionnement

^{a)} Valable uniquement pour transmission de couple

^{b)} Valable pour un diamètre d'accouplement standard

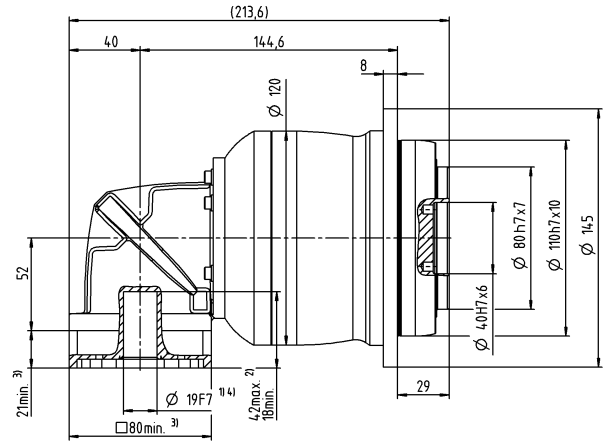
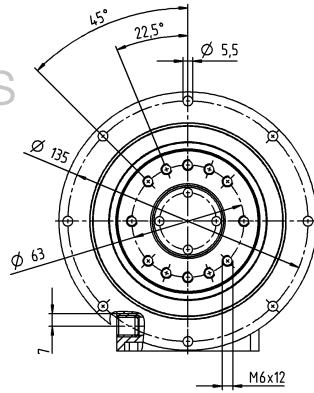
^{c)} Valable au milieu de l'arbre ou de la bride, de sortie

^{d)} En cas de température supérieure, merci de réduire la vitesse

Diamètre de l'arbre moteur [mm]

3 étages

Jusqu'à un diamètre du moyeu de serrage de 19⁴⁾ (E⁵⁾)



Des cotes non tolérées sont des cotes nominales

¹⁾ Contrôler l'ajustement de l'arbre moteur

²⁾ Longueur min. / max. admissible de l'arbre moteur
Des arbres moteurs plus longs sont possibles, se renseigner

³⁾ Les cotes dépendent du moteur

⁴⁾ Diamètres d'arbre moteur plus petits ajustables avec une bague d'une épaisseur minimale de 1 mm

⁵⁾ Diamètre d'alésage standard

NPTK 045 MF 3 étages

				3 étages					
Rapport de réduction	i			25	32	50	64	100	
Couple max. ^{a) b)}	T_{2a}	Nm		700	640	700	640	640	
Couple d'accélération maximale (max. 1000 cycles par heure)	T_{2B}	Nm		500	400	500	400	400	
Couple d'arrêt d'urgence ^{a) b)} (autorisé 1000 fois pendant la vie du réducteur)	T_{2Not}	Nm		1000	1000	1000	1000	1000	
Vitesse d'entrée moyenne autorisée ^{d)} (avec T_{2a} et une température ambiante de 20 °C)	n_{1N}	tr/min		2000	2000	2000	2000	2000	
Vitesse d'entrée max.	n_{1Max}	tr/min		4500	4500	4500	4500	4500	
Moyenne du couple à vide ^{b)} (avec $n_1 = 3000$ tr/min et une température ambiante de 20 °C)	T_{012}	Nm		3,1	3,1	3,1	3,1	3,1	
Jeu max.	j_t	arcmin		≤ 11					
Rigidité torsionnelle ^{b)}	C_{t21}	Nm/arcmin		54	54	54	54	54	
Force axiale max. ^{c)}	F_{2AMax}	N		3800					
Couple de basculement max.	M_{2KMax}	Nm		256					
Rendement à pleine charge	η	%		94					
Durée de vie	L_h	h		> 20000					
Poids (avec bride incluse)	m	kg		21					
Bruit de fonctionnement (avec le rapport de réduction de référence et la vitesse de rotation de référence. Valeurs spécifiques au rapport de réduction dans cymex [®])	L_{PA}	dB(A)		≤ 74					
Température carter maxi admissible		°C		+90					
Température ambiante		°C		0 à +40					
Lubrification				Lubrifié à vie					
Sens de rotation				Sens de rotation entrée et sortie identiques					
Classe de protection				IP 64					
Accouplement élastomère (Type de produit conseillé – Vérifier le dimensionnement cymex [®])				ELT-00450BAX-080,00					
Diamètre d'alésage de l'accouplement côté application		mm		X = 042,000 - 060,000					
Inertie optimisée (ramené à l'entrée) <small>Diamètre de l'accouplement d'entrée [mm]</small>	H	28	J_1	kgcm ²	7,8	7,8	7,8	7,8	7,8

Pour un dimensionnement détaillé, utiliser notre outil de dimensionnement cymex[®] – alpha.wittenstein.biz/cymex-5

Merci de considérer le couple maxi de basculement, généré par le moteur M_{1KMot} – voir dimensionnement

^{a)} Valable uniquement pour transmission de couple

^{b)} Valable pour un diamètre d'accouplement standard

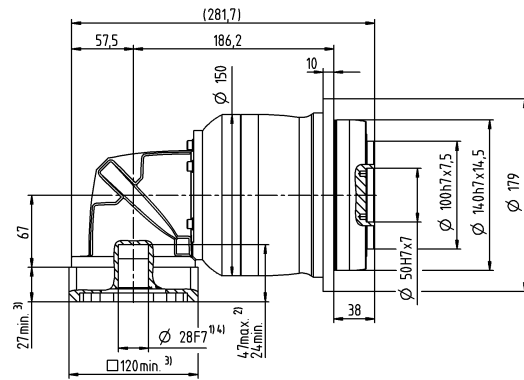
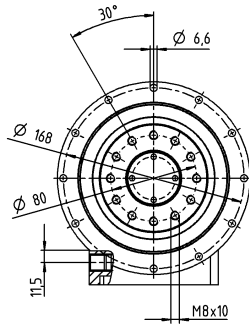
^{c)} Valable au milieu de l'arbre ou de la bride, de sortie

^{d)} En cas de température supérieure, merci de réduire la vitesse

Diamètre de l'arbre moteur [mm]

3 étages

Jusqu'à un diamètre du moyeu de serrage de 28⁴⁾ (H)⁵⁾



Des cotes non tolérées sont des cotes nominales

¹⁾ Contrôler l'ajustement de l'arbre moteur

²⁾ Longueur min. / max. admissible de l'arbre moteur
Des arbres moteurs plus longs sont possibles, se renseigner

³⁾ Les cotes dépendent du moteur

⁴⁾ Diamètres d'arbre moteur plus petits ajustables avec une bague d'épaisseur minimale de 1 mm

⁵⁾ Diamètre d'alésage standard

NPRK 015 MF 2 étages

			2 étages						
Report de réduction	i		3	4	5	7	8	10	
Couple max. ^{a) b) e)}	T_{2a}	Nm	33	44	55	64	56	56	
Couple d'accélération maximale ^{e)} (max. 1000 cycles par heure)	T_{2B}	Nm	16	21	27	37	35	35	
Couple d'arrêt d'urgence ^{a) b) e)} (autorisé 1000 fois pendant la vie du réducteur)	T_{2Not}	Nm	41	55	69	80	80	80	
Vitesse d'entrée moyenne autorisée ^{d)} (avec T_{2a} et une température ambiante de 20 °C)	n_{1N}	tr/min	2600	2800	2900	3300	3300	3300	
Vitesse d'entrée max.	n_{1Max}	tr/min	5000	5000	5000	5000	5000	5000	
Moyenne du couple à vide ^{b)} (avec $n_1 = 3000$ tr/min et une température ambiante de 20 °C)	T_{012}	Nm	1,2	1,2	1,2	1,2	1,2	1,2	
Jeu max.	j_t	arcmin	≤ 15						
Rigidité torsionnelle ^{b)}	C_{021}	Nm/arcmin	2,4	2,4	2,4	2,4	2,4	2,4	
Force axiale max. ^{c)}	F_{2AMax}	N	2400						
Force latérale ^{c)}	F_{2QMax}	N	2800						
Couple de basculement max.	M_{2KMMax}	Nm	152						
Rendement à pleine charge	η	%	95						
Durée de vie	L_h	h	> 20000						
Poids (avec bride incluse)	m	kg	2,3						
Bruit de fonctionnement (avec le rapport de réduction de référence et la vitesse de rotation de référence. Valeurs spécifiques au rapport de réduction dans cymex®)	L_{PA}	dB(A)	≤ 70						
Température carter maxi admissible		°C	+90						
Température ambiante		°C	0 à +40						
Lubrification			Lubrifié à vie						
Sens de rotation			Sens de rotation entrée et sortie identiques						
Classe de protection			IP 64						
Accouplement élastomère (Type de produit conseillé – Vérifier le dimensionnement cymex®)			ELC-0060BA016,000-X						
Diamètre d'alésage de l'accouplement côté application		mm	X = 012,000 - 032,000						
Inertie optimisée (ramené à l'entrée) <small>Diamètre de l'accouplement d'entrée [mm]</small>	C	14	J_1	kgcm ²	0,32	0,32	0,32	0,32	0,32

Pour un dimensionnement détaillé, utiliser notre outil de dimensionnement cymex® – alpha.wittenstein.biz/cymex-5

Merci de considérer le couple maxi de basculement, généré par le moteur M_{1KMot} – voir dimensionnement

^{a)} Valable uniquement pour transmission de couple

^{b)} Valable pour un diamètre d'accouplement standard

^{c)} Valable au milieu de l'arbre ou de la bride, de sortie

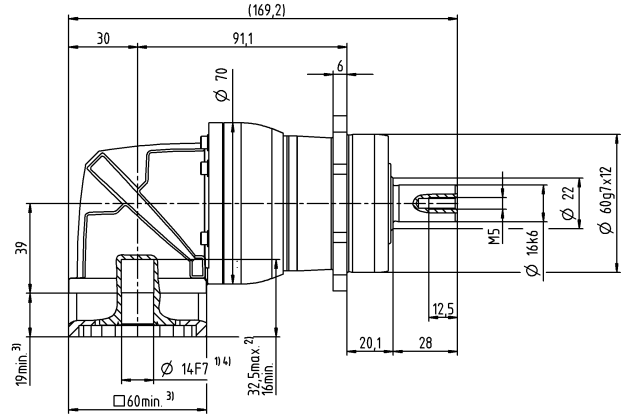
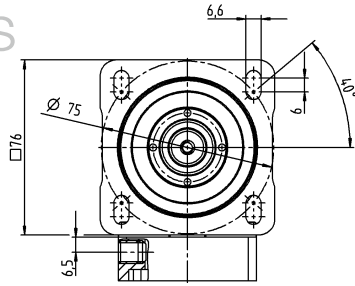
^{d)} En cas de température supérieure, merci de réduire la vitesse

^{e)} Valable pour: Arbre lisse

Diamètre de l'arbre moteur [mm]

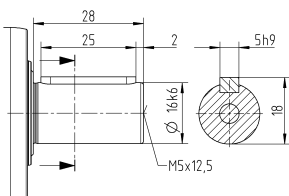
2 étages

Jusqu'à un diamètre du moyeu de serrage de 14⁴⁾ (C)⁵⁾

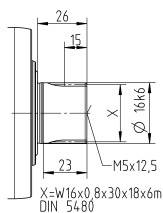


Autres variantes de sortie

Arbre claveté



Arbre cannelé selon DIN 5480



Des cotes non tolérées sont des cotes nominales

¹⁾ Contrôler l'ajustement de l'arbre moteur

²⁾ Longueur min. / max. admissible de l'arbre moteur
Des arbres moteurs plus longs sont possibles, se renseigner

³⁾ Les cotes dépendent du moteur

⁴⁾ Diamètres d'arbre moteur plus petits ajustables avec une bague d'une épaisseur minimale de 1 mm

⁵⁾ Diamètre d'alésage standard

NPRK 015 MF 3 étages

			3 étages														
Rapport de réduction	i		12	15	16	20	25	28	30	32	35	40	50	64	70	100	
Couple max. ^{a) b) e)}	T_{2a}	Nm	42	51	56	56	64	56	51	56	64	56	64	56	64	56	
Couple d'accélération maximale ^{e)} (max. 1000 cycles par heure)	T_{2B}	Nm	20	25	27	34	40	35	31	35	40	35	40	35	40	35	
Couple d'arrêt d'urgence ^{a) b) e)} (autorisé 1000 fois pendant la vie du réducteur)	T_{2Not}	Nm	52	65	70	80	80	80	80	80	80	80	80	80	80	80	
Vitesse d'entrée moyenne autorisée ^{d)} (avec T_{2a} et une température ambiante de 20 °C)	n_{1N}	tr/min	3800	3800	3800	3800	3800	3800	3800	3800	3800	3800	3800	3800	3800	3800	
Vitesse d'entrée max.	n_{1Max}	tr/min	5000	5000	5000	5000	5000	5000	5000	5000	5000	5000	5000	5000	5000	5000	
Moyenne du couple à vide ^{b)} (avec $n_1 = 3000$ tr/min et une température ambiante de 20 °C)	T_{012}	Nm	0,52	0,52	0,52	0,52	0,52	0,52	0,52	0,52	0,52	0,52	0,52	0,52	0,52	0,52	
Jeu max.	j_t	arcmin	≤ 12														
Rigidité torsionnelle ^{b)}	C_{t21}	Nm/arcmin	3	3	3	3	3	3	3	3	3	3	3	3	3	3	
Force axiale max. ^{c)}	F_{2AMax}	N	2400														
Force latérale ^{c)}	F_{2QMMax}	N	2800														
Couple de basculement max.	M_{2KMMax}	Nm	152														
Rendement à pleine charge	η	%	94														
Durée de vie	L_h	h	> 20000														
Poids (avec bride incluse)	m	kg	2,4														
Bruit de fonctionnement (avec le rapport de réduction de référence et la vitesse de rotation de référence. Valeurs spécifiques au rapport de réduction dans cymex®)	L_{PA}	dB(A)	≤ 68														
Température carter maxi admissible		°C	+90														
Température ambiante		°C	0 à +40														
Lubrification			Lubrifié à vie														
Sens de rotation			Sens de rotation entrée et sortie identiques														
Classe de protection			IP 64														
Accouplement élastomère (Type de produit conseillé – Vérifier le dimensionnement cymex®)			ELC-0060BA016,000-X														
Diamètre d'alésage de l'accouplement côté application		mm	X = 012,000 - 032,000														
Inertie optimisée (ramené à l'entrée) Diamètre de l'accouplement d'entrée [mm]	B	11	J_1	kgcm ²	0,14	0,14	0,14	0,14	0,14	0,14	0,14	0,14	0,14	0,14	0,14	0,14	0,14

Pour un dimensionnement détaillé, utiliser notre outil de dimensionnement cymex® – alpha.wittenstein.biz/cymex-5

Merci de considérer le couple maxi de basculement, généré par le moteur M_{1KMot} – voir dimensionnement

^{a)} Valable uniquement pour transmission de couple

^{b)} Valable pour un diamètre d'accouplement standard

^{c)} Valable au milieu de l'arbre ou de la bride, de sortie

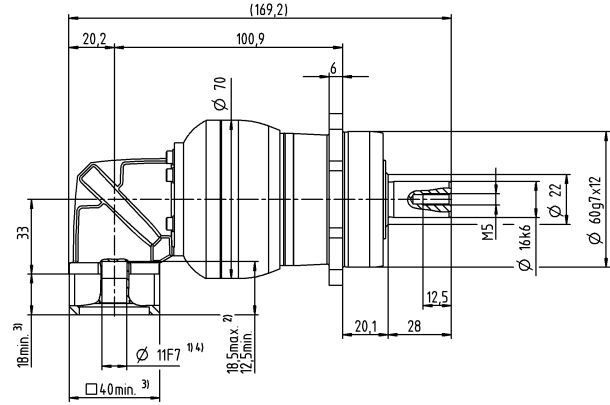
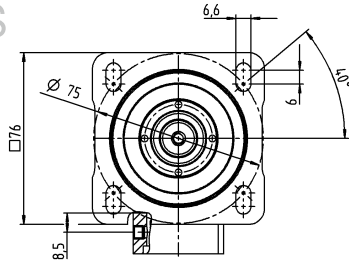
^{d)} En cas de température supérieure, merci de réduire la vitesse

^{e)} Valable pour: Arbre lisse

Diamètre de l'arbre moteur [mm]

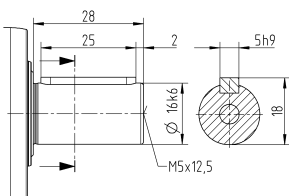
3 étages

Jusqu'à un diamètre du moyeu de serrage de 11⁴⁾ (B)⁵⁾

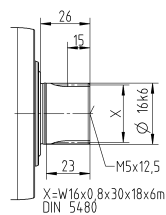


Autres variantes de sortie

Arbre claveté



Arbre cannelé selon DIN 5480



X=W16x0,8x30x18x6m
DIN 5480

Des cotes non tolérées sont des cotes nominales

¹⁾ Contrôler l'ajustement de l'arbre moteur

²⁾ Longueur min. / max. admissible de l'arbre moteur
Des arbres moteurs plus longs sont possibles, se renseigner

³⁾ Les cotes dépendent du moteur

⁴⁾ Diamètres d'arbre moteur plus petits ajustables avec une bague d'une épaisseur minimale de 1 mm

⁵⁾ Diamètre d'alésage standard

NPRK 025 MF 2 étages

			2 étages						
Rapport de réduction	i		3	4	5	7	8	10	
Couple max. ^{a) b) e)}	T_{2a}	Nm	60	80	100	140	144	144	
Couple d'accélération maximale ^{e)} (max. 1000 cycles par heure)	T_{2B}	Nm	35	47	58	82	90	90	
Couple d'arrêt d'urgence ^{a) b) e)} (autorisé 1000 fois pendant la vie du réducteur)	T_{2Not}	Nm	90	120	150	190	190	190	
Vitesse d'entrée moyenne autorisée ^{d)} (avec n_{2a} et une température ambiante de 20 °C)	n_{1N}	tr/min	2400	2600	2700	3000	3000	3000	
Vitesse d'entrée max.	n_{1Max}	tr/min	5000	5000	5000	5000	5000	5000	
Moyenne du couple à vide ^{b)} (avec $n_1 = 3000$ tr/min et une température ambiante de 20 °C)	T_{012}	Nm	2,4	2,4	2,4	2,4	2,4	2,4	
Jeu max.	j_t	arcmin	≤ 15						
Rigidité torsionnelle ^{b)}	C_{221}	Nm/arcmin	6,2	6,2	6,2	6,2	6,2	6,2	
Force axiale max. ^{c)}	F_{2AMax}	N	3350						
Force latérale ^{c)}	F_{2QMax}	N	4200						
Couple de basculement max.	M_{2KMax}	Nm	236						
Rendement à pleine charge	η	%	95						
Durée de vie	L_h	h	> 20000						
Poids (avec bride incluse)	m	kg	4,8						
Bruit de fonctionnement (avec le rapport de réduction de référence et la vitesse de rotation de référence. Valeurs spécifiques au rapport de réduction dans cymex®)	L_{PA}	dB(A)	≤ 73						
Température carter maxi admissible		°C	+90						
Température ambiante		°C	0 à +40						
Lubrification			Lubrifié à vie						
Sens de rotation			Sens de rotation entrée et sortie identiques						
Classe de protection			IP 64						
Accouplement élastomère (Type de produit conseillé – Vérifier le dimensionnement cymex®)			ELC-0060BA022,000-X						
Diamètre d'alésage de l'accouplement côté application		mm	X = 012,000 - 032,000						
Inertie optimisée (ramené à l'entrée) Diamètre de l'accouplement d'entrée [mm]	E	19	J_1	kgcm ²	1,2	1,2	1,2	1,2	1,2

Pour un dimensionnement détaillé, utiliser notre outil de dimensionnement cymex® – alpha.wittenstein.biz/cymex-5

Merci de considérer le couple maxi de basculement, généré par le moteur M_{1KMot} – voir dimensionnement

^{a)} Valable uniquement pour transmission de couple

^{b)} Valable pour un diamètre d'accouplement standard

^{c)} Valable au milieu de l'arbre ou de la bride, de sortie

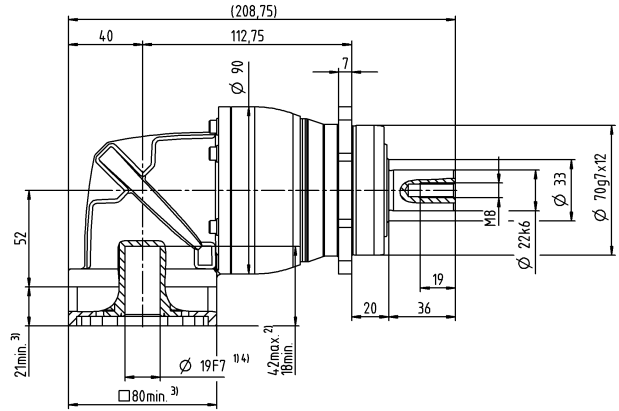
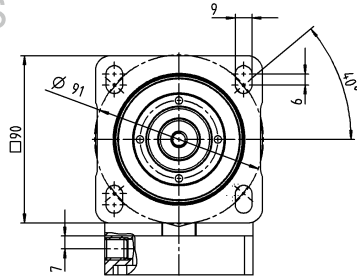
^{d)} En cas de température supérieure, merci de réduire la vitesse

^{e)} Valable pour: Arbre lisse

Diamètre de l'arbre moteur [mm]

2 étages

Jusqu'à un diamètre du moyeu de serrage de 19⁴⁾ (E⁵⁾

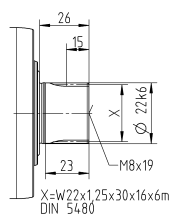
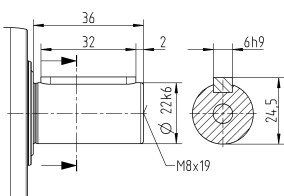


Réducteurs à couple conique Value Line

Autres variantes de sortie

Arbre claveté

Arbre cannelé selon DIN 5480



Des cotes non tolérées sont des cotes nominales

¹⁾ Contrôler l'ajustement de l'arbre moteur

²⁾ Longueur min. / max. admissible de l'arbre moteur
Des arbres moteurs plus longs sont possibles, se renseigner

³⁾ Les cotes dépendent du moteur

⁴⁾ Diamètres d'arbre moteur plus petits ajustables avec une bague d'une épaisseur minimale de 1 mm

⁵⁾ Diamètre d'alésage standard

NPRK 025 MF 3 étages

				3 étages															
Rapport de réduction		i		9	12	15	16	20	25	28	30	32	35	40	50	64	70	100	
Couple max. ^{a) b) e)}		T_{2a}	Nm	99	128	128	152	152	160	152	128	152	160	152	160	144	160	144	
Couple d'accélération maximale ^{e)} (max. 1000 cycles par heure)		T_{2B}	Nm	48	65	80	86	95	100	95	80	95	100	95	100	90	100	90	
Couple d'arrêt d'urgence ^{a) b) e)} (autorisé 1000 fois pendant la vie du réducteur)		T_{2Not}	Nm	124	166	190	190	190	190	190	190	190	190	190	190	190	190	190	
Vitesse d'entrée moyenne autorisée ^{d)} (avec T_{2a} et une température ambiante de 20 °C)		n_{1N}	tr/min	2800	3300	3300	3300	3300	3300	3300	3300	3300	3300	3300	3300	3300	3300	3300	
Vitesse d'entrée max.		n_{1Max}	tr/min	5000	5000	5000	5000	5000	5000	5000	5000	5000	5000	5000	5000	5000	5000	5000	
Moyenne du couple à vide ^{b)} (avec $n_1 = 3000$ tr/min et une température ambiante de 20 °C)		T_{012}	Nm	0,97	0,97	0,97	0,97	0,97	0,97	0,97	0,97	0,97	0,97	0,97	0,97	0,97	0,97	0,97	
Jeu max.		j_t	arcmin	≤ 13															
Rigidité torsionnelle ^{b)}		C_{t21}	Nm/arcmin	8,4	8,4	8,4	8,4	8,4	8,4	8,4	8,4	8,4	8,4	8,4	8,4	8,4	8,4	8,4	
Force axiale max. ^{c)}		F_{2AMax}	N	3350															
Force latérale ^{c)}		F_{2QMMax}	N	4200															
Couple de basculement max.		M_{2KMMax}	Nm	236															
Rendement à pleine charge		η	%	94															
Durée de vie		L_h	h	> 20000															
Poids (avec bride incluse)		m	kg	4,4															
Bruit de fonctionnement (avec le rapport de réduction de référence et la vitesse de rotation de référence. Valeurs spécifiques au rapport de réduction dans cymex®)		L_{PA}	dB(A)	≤ 70															
Température carter maxi admissible			°C	+90															
Température ambiante			°C	0 à +40															
Lubrification				Lubrifié à vie															
Sens de rotation				Sens de rotation entrée et sortie identiques															
Classe de protection				IP 64															
Accouplement élastomère (Type de produit conseillé – Vérifier le dimensionnement cymex®)				ELC-0060BA022,000-X															
Diamètre d'alésage de l'accouplement côté application			mm	X = 012,000 - 032,000															
Inertie optimisée (ramené à l'entrée) Diamètre de l'accouplement d'entrée [mm]		C	14	J_1	kgcm ²	0,45	0,45	0,45	0,45	0,45	0,45	0,45	0,45	0,45	0,45	0,45	0,45	0,45	0,45

Pour un dimensionnement détaillé, utiliser notre outil de dimensionnement cymex® – alpha.wittenstein.biz/cymex-5

Merci de considérer le couple maxi de basculement, généré par le moteur M_{1KMot} – voir dimensionnement

^{a)} Valable uniquement pour transmission de couple

^{b)} Valable pour un diamètre d'accouplement standard

^{c)} Valable au milieu de l'arbre ou de la bride, de sortie

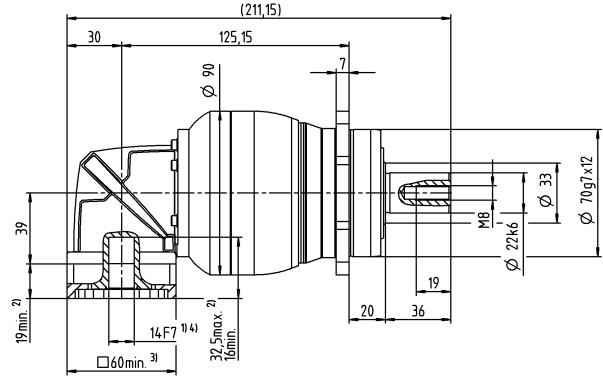
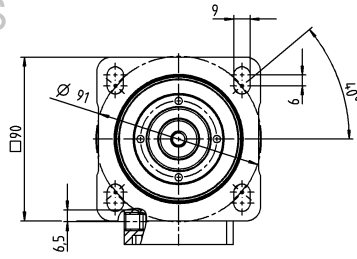
^{d)} En cas de température supérieure, merci de réduire la vitesse

^{e)} Valable pour: Arbre lisse

Diamètre de l'arbre moteur [mm]

3 étages

Jusqu'à un diamètre du moyeu de serrage de 14⁴⁾ (C)⁵⁾

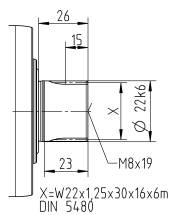
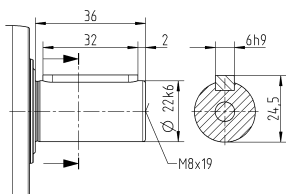


Réducteurs à couple conique Value Line

Autres variantes de sortie

Arbre claveté

Arbre cannelé selon DIN 5480



Des cotes non tolérées sont des cotes nominales

¹⁾ Contrôler l'ajustement de l'arbre moteur

²⁾ Longueur min. / max. admissible de l'arbre moteur
Des arbres moteurs plus longs sont possibles, se renseigner

³⁾ Les cotes dépendent du moteur

⁴⁾ Diamètres d'arbre moteur plus petits ajustables avec une bague d'une épaisseur minimale de 1 mm

⁵⁾ Diamètre d'alésage standard

NPRK 035 MF 2 étages

			2 étages						
Rapport de réduction	i		3	4	5	7	8	10	
Couple max. ^{a) b) e)}	T_{2a}	Nm	150	200	250	350	352	352	
Couple d'accélération maximale ^{e)} (max. 1000 cycles par heure)	T_{2B}	Nm	93	124	155	217	220	220	
Couple d'arrêt d'urgence ^{a) b) e)} (autorisé 1000 fois pendant la vie du réducteur)	T_{2Not}	Nm	238	318	397	500	500	500	
Vitesse d'entrée moyenne autorisée ^{d)} (avec T_{2a} et une température ambiante de 20 °C)	n_{1N}	tr/min	1800	2000	2000	2000	2000	2000	
Vitesse d'entrée max.	n_{1Max}	tr/min	4500	4500	4500	4500	4500	4500	
Moyenne du couple à vide ^{b)} (avec $n_1 = 3000$ tr/min et une température ambiante de 20 °C)	T_{012}	Nm	5,8	5,8	5,8	5,8	5,8	5,8	
Jeu max.	j_t	arcmin	≤ 13						
Rigidité torsionnelle ^{b)}	C_{t21}	Nm/arcmin	16	16	16	16	16	16	
Force axiale max. ^{c)}	F_{2AMax}	N	5650						
Force latérale ^{c)}	F_{2QMMax}	N	6600						
Couple de basculement max.	M_{2KMMax}	Nm	487						
Rendement à pleine charge	η	%	95						
Durée de vie	L_h	h	> 20000						
Poids (avec bride incluse)	m	kg	10						
Bruit de fonctionnement (avec le rapport de réduction de référence et la vitesse de rotation de référence. Valeurs spécifiques au rapport de réduction dans cymex®)	L_{PA}	dB(A)	≤ 74						
Température carter maxi admissible		°C	+90						
Température ambiante		°C	0 à +40						
Lubrification			Lubrifié à vie						
Sens de rotation			Sens de rotation entrée et sortie identiques						
Classe de protection			IP 64						
Accouplement élastomère (Type de produit conseillé – Vérifier le dimensionnement cymex®)			ELC-0150BA032,000-X						
Diamètre d'alésage de l'accouplement côté application		mm	X = 019,000 - 036,000						
Inertie optimisée (ramené à l'entrée) Diamètre de l'accouplement d'entrée [mm]	H	28	J_1	kgcm ²	5,2	5,2	5,2	5,2	5,2

Pour un dimensionnement détaillé, utiliser notre outil de dimensionnement cymex® – alpha.wittenstein.biz/cymex-5

Merci de considérer le couple maxi de basculement, généré par le moteur M_{1KMot} – voir dimensionnement

^{a)} Valable uniquement pour transmission de couple

^{b)} Valable pour un diamètre d'accouplement standard

^{c)} Valable au milieu de l'arbre ou de la bride, de sortie

^{d)} En cas de température supérieure, merci de réduire la vitesse

^{e)} Valable pour: Arbre lisse

NPRK 035 MF 3 étages

			3 étages														
Rapport de réduction	i		9	12	15	16	20	25	28	30	32	35	40	50	64	70	100
Couple max. ^{a) b) e)}	T_{2a}	Nm	180	240	300	320	400	400	408	320	408	400	408	400	352	400	352
Couple d'accélération maximale ^{e)} (max. 1000 cycles par heure)	T_{2B}	Nm	105	141	176	188	235	250	255	200	255	250	255	250	220	250	220
Couple d'arrêt d'urgence ^{a) b) e)} (autorisé 1000 fois pendant la vie du réducteur)	T_{2Not}	Nm	270	361	451	481	500	500	500	500	500	500	500	500	500	500	500
Vitesse d'entrée moyenne autorisée ^{d)} (avec T_{2a} et une température ambiante de 20 °C)	n_{1N}	tr/min	2600	3000	3000	3000	3000	3000	3000	3000	3000	3000	3000	3000	3000	3000	3000
Vitesse d'entrée max.	n_{1Max}	tr/min	5000	5000	5000	5000	5000	5000	5000	5000	5000	5000	5000	5000	5000	5000	5000
Moyenne du couple à vide ^{b)} (avec $n_1 = 3000$ tr/min et une température ambiante de 20 °C)	T_{012}	Nm	2,3	2,3	2,3	2,3	2,3	2,3	2,3	2,3	2,3	2,3	2,3	2,3	2,3	2,3	2,3
Jeu max.	j_t	arcmin	≤ 13														
Rigidité torsionnelle ^{b)}	C_{t21}	Nm/arcmin	19	19	19	19	19	19	19	19	19	19	19	19	19	19	19
Force axiale max. ^{c)}	F_{2AMax}	N	5650														
Force latérale ^{c)}	F_{2OMax}	N	6600														
Couple de basculement max.	M_{2KMax}	Nm	487														
Rendement à pleine charge	η	%	94														
Durée de vie	L_h	h	> 20000														
Poids (avec bride incluse)	m	kg	10														
Bruit de fonctionnement (avec le rapport de réduction de référence et la vitesse de rotation de référence. Valeurs spécifiques au rapport de réduction dans cymex®)	L_{PA}	dB(A)	≤ 73														
Température carter maxi admissible		°C	+90														
Température ambiante		°C	0 à +40														
Lubrification			Lubrifié à vie														
Sens de rotation			Sens de rotation entrée et sortie identiques														
Classe de protection			IP 64														
Accouplement élastomère (Type de produit conseillé – Vérifier le dimensionnement cymex®)			ELC-0150BA032,000-X														
Diamètre d'alésage de l'accouplement côté application		mm	X = 019,000 - 036,000														
Inertie optimisée (ramené à l'entrée) Diamètre de l'accouplement d'entrée [mm]	E	19	J_1	kgcm ²	1,7	1,7	1,7	1,7	1,7	1,7	1,7	1,7	1,7	1,7	1,7	1,7	1,7

Pour un dimensionnement détaillé, utiliser notre outil de dimensionnement cymex® – alpha.wittenstein.biz/cymex-5

Merci de considérer le couple maxi de basculement, généré par le moteur M_{1KMot} – voir dimensionnement

^{a)} Valable uniquement pour transmission de couple

^{b)} Valable pour un diamètre d'accouplement standard

^{c)} Valable au milieu de l'arbre ou de la bride, de sortie

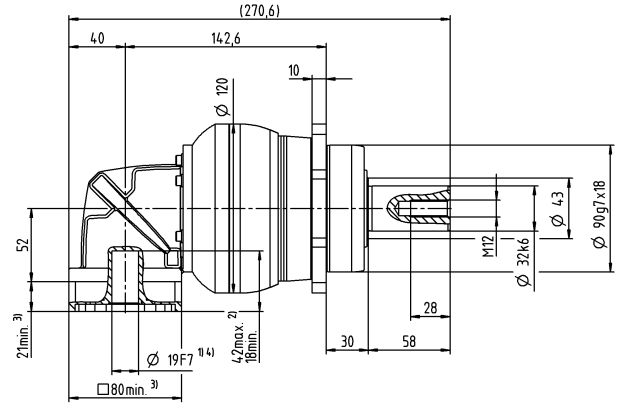
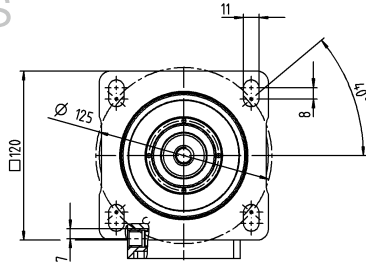
^{d)} En cas de température supérieure, merci de réduire la vitesse

^{e)} Valable pour: Arbre lisse

Diamètre de l'arbre moteur [mm]

3 étages

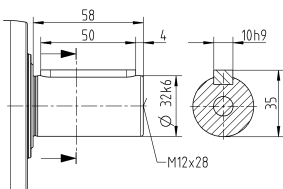
Jusqu'à un diamètre du moyeu de serrage de 19⁴⁾ (E⁵⁾



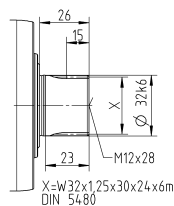
Réducteurs à couple conique Value Line

Autres variantes de sortie

Arbre claveté



Arbre cannelé selon DIN 5480



Des cotes non tolérées sont des cotes nominales

¹⁾ Contrôler l'ajustement de l'arbre moteur

²⁾ Longueur min. / max. admissible de l'arbre moteur
Des arbres moteurs plus longs sont possibles, se renseigner

³⁾ Les cotes dépendent du moteur

⁴⁾ Diamètres d'arbre moteur plus petits ajustables avec une bague d'une épaisseur minimale de 1 mm

⁵⁾ Diamètre d'alésage standard

NPRK 045 MF 3 étages

			3 étages					
Rapport de réduction	i		25	32	50	64	100	
Couple max. ^{a) b) e)}	T_{2a}	Nm	700	640	700	640	640	
Couple d'accélération maximale ^{e)} (max. 1000 cycles par heure)	T_{2B}	Nm	500	400	500	400	400	
Couple d'arrêt d'urgence ^{a) b) e)} (autorisé 1000 fois pendant la vie du réducteur)	T_{2Not}	Nm	1000	1000	1000	1000	1000	
Vitesse d'entrée moyenne autorisée ^{d)} (avec T_{2a} et une température ambiante de 20 °C)	n_{1N}	tr/min	2000	2000	2000	2000	2000	
Vitesse d'entrée max.	n_{1Max}	tr/min	4500	4500	4500	4500	4500	
Moyenne du couple à vide ^{b)} (avec $n_1 = 3000$ tr/min et une température ambiante de 20 °C)	T_{012}	Nm	4,7	4,7	4,7	4,7	4,7	
Jeu max.	j_t	arcmin	≤ 11					
Rigidité torsionnelle ^{b)}	C_{t21}	Nm/arcmin	54	54	54	54	54	
Force axiale max. ^{c)}	F_{2AMax}	N	9870					
Force latérale ^{c)}	F_{2QMMax}	N	9900					
Couple de basculement max.	M_{2KMMax}	Nm	952					
Rendement à pleine charge	η	%	94					
Durée de vie	L_h	h	> 20000					
Poids (avec bride incluse)	m	kg	21					
Bruit de fonctionnement (avec le rapport de réduction de référence et la vitesse de rotation de référence. Valeurs spécifiques au rapport de réduction dans cymex®)	L_{PA}	dB(A)	≤ 74					
Température carter maxi admissible		°C	+90					
Température ambiante		°C	0 à +40					
Lubrification			Lubrifié à vie					
Sens de rotation			Sens de rotation entrée et sortie identiques					
Classe de protection			IP 64					
Accouplement élastomère (Type de produit conseillé – Vérifier le dimensionnement cymex®)			ELC-0300BA040,000-X					
Diamètre d'alésage de l'accouplement côté application		mm	X = 020,000 - 045,000					
Inertie optimisée (ramené à l'entrée) Diamètre de l'accouplement d'entrée [mm]	H	28	J_1	kgcm ²	6,7	6,7	6,7	6,7

Pour un dimensionnement détaillé, utiliser notre outil de dimensionnement cymex® – alpha.wittenstein.biz/cymex-5

Merci de considérer le couple maxi de basculement, généré par le moteur M_{1KMot} – voir dimensionnement

^{a)} Valable uniquement pour transmission de couple

^{b)} Valable pour un diamètre d'accouplement standard

^{c)} Valable au milieu de l'arbre ou de la bride, de sortie

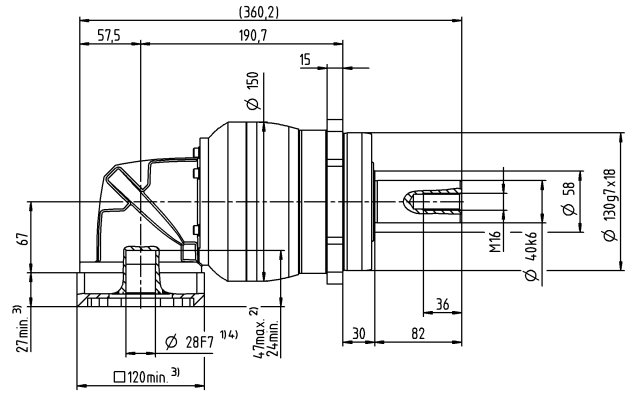
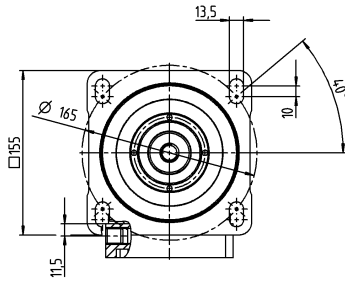
^{d)} En cas de température supérieure, merci de réduire la vitesse

^{e)} Valable pour: Arbre lisse

Diamètre de l'arbre moteur [mm]

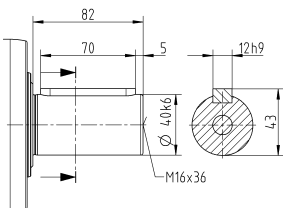
3 étages

Jusqu'à un diamètre du moyeu de serrage de 28⁴⁾ (H)⁵⁾

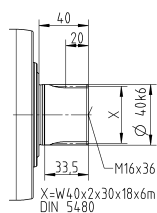


Autres variantes de sortie

Arbre claveté



Arbre cannelé selon DIN 5480



X=W40x2x30x18x6m
DIN 5480

Des cotes non tolérées sont des cotes nominales

¹⁾ Contrôler l'ajustement de l'arbre moteur

²⁾ Longueur min. / max. admissible de l'arbre moteur
Des arbres moteurs plus longs sont possibles, se renseigner

³⁾ Les cotes dépendent du moteur

⁴⁾ Diamètres d'arbre moteur plus petits ajustables avec une bague d'une épaisseur minimale de 1 mm

⁵⁾ Diamètre d'alésage standard