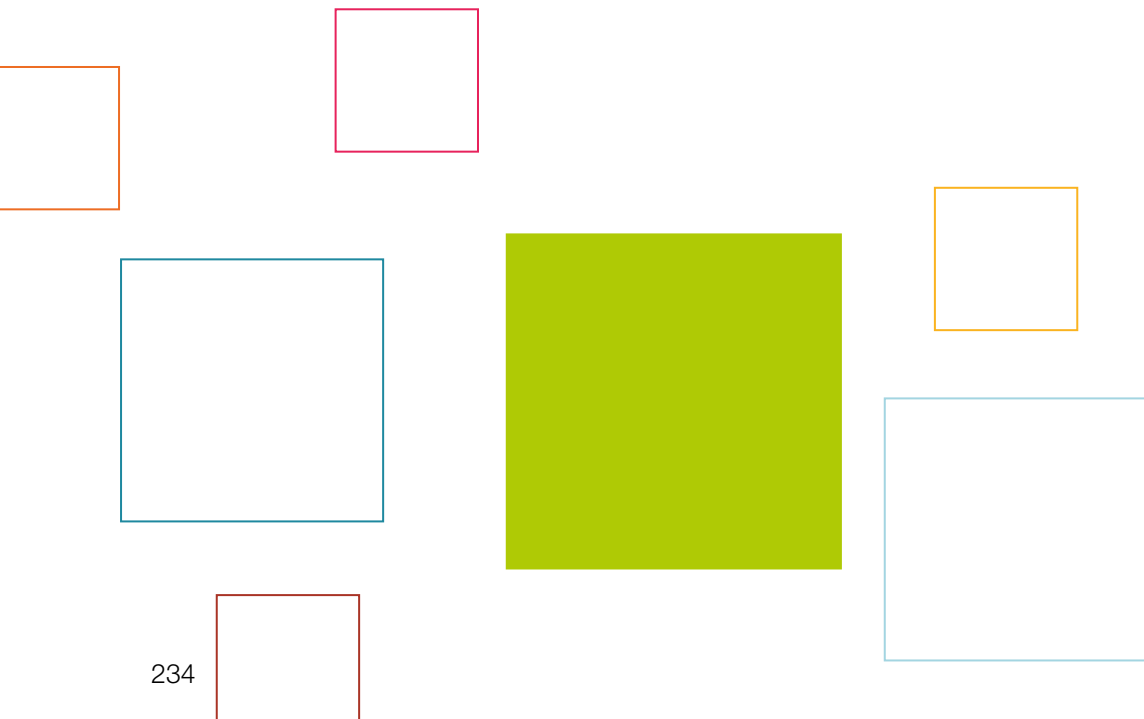


alpha Value Line

RIDUTTORI A COPPIA CONICA NPK / NPLK / NPSK / NPTK / NPRK

I riduttori a coppia conica alpha Value Line sono la soluzione perfetta per spazi di montaggio ristretti. Le interfacce in uscita modulabili e i diversi rapporti di riduzione, in combinazione con uno stadio ortogonale estremamente compatto, offrono una completa libertà di progettazione.





NPK

NPLK

NPTK

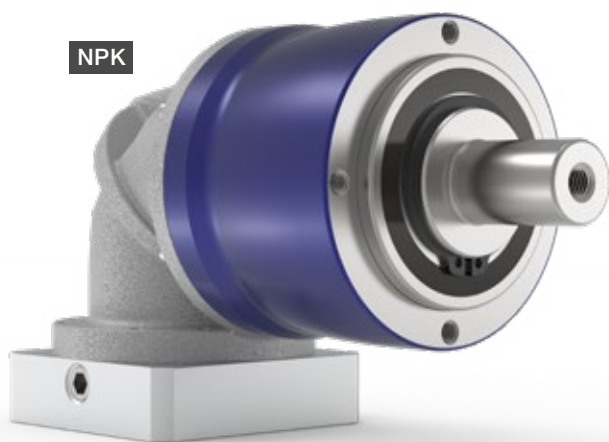
NPSK

NPRK

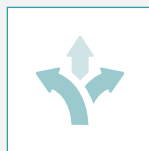
Riduttori a coppia conica
Value Line

NPK / NPLK / NPSK / NPTK / NPRK

– Individual Talents



CARATTERISTICHE PRINCIPALI



Elevata flessibilità

Le diverse varianti di uscita offrono una libertà progettuale su misura di ciascuna esigenza.



Massima convenienza

I riduttori alpha Value Line hanno un ottimo rapporto prezzo/prestazioni, non richiedono manutenzione e hanno un'efficienza che supera di gran lunga gli standard di mercato.

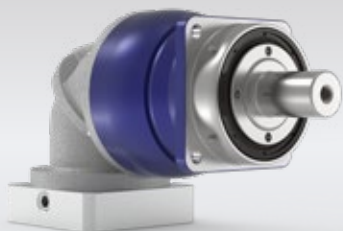


Dimensionamento rapido

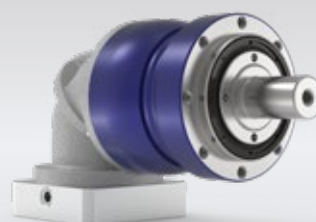
cymex® select assicura un dimensionamento online efficiente e innovativo in soli pochi secondi, basato su parametri tecnici e di convenienza.

100% di flessibilità anche in ingombri ridotti. I riduttori a coppia conica alpha Value Line combinano la versatilità della serie NP con uno stadio ortogonale compatto e ad alte prestazioni.

Potrete così godere della massima modularità, grazie alle cinque diverse varianti in uscita.



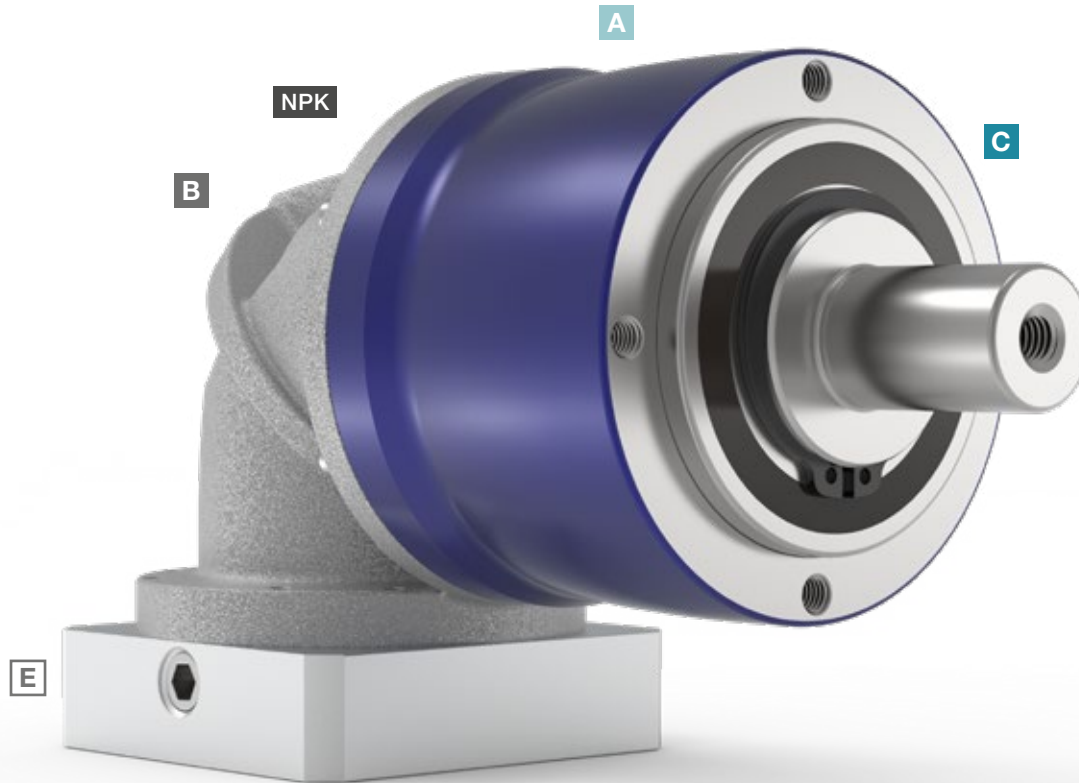
NPSK – riduttore a coppia conica con uscita SP*



NPLK – riduttore a coppia conica con cuscinetti rinforzati e uscita B14



Per ulteriori informazioni su alpha Value Line inquadrare il QR-code con il proprio smartphone.
alpha.wittenstein.it/
alpha-value-line



A Design

- L'elegante design esalta la dinamica del riduttore e stabilisce nuovi standard sul mercato

B Compattezza

- Lo stadio ortogonale, estremamente compatto, ne consente l'impiego anche in spazi molto ridotti

C Diverse varianti di uscita

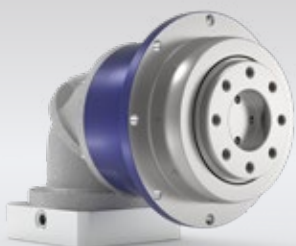
- La serie NPK offre cinque interfacce di uscita, come, ad esempio, uscita a flangia o attacco con flangia B5
- Carichi maggiori con NPLK, NPSK e NPRK

D Numerosi rapporti di riduzione

- Ampio numero di rapporti di riduzione (da $i = 3$ a $i = 100$)
- Disponibile nei più comuni rapporti binari

E Accoppiamento al motore flessibile

- Accoppiamento con tutti i più comuni servomotori mediante una flangia di adattamento flessibile e avvitata
- Compatibilità con alberi motore di diversi diametri



NPTK – riduttore a coppia conica con uscita TP*



NPRK – riduttore a coppia conica con fori ad asola per un accoppiamento ottimale con sistemi pignone-cremagliera

NPK 005 MF 2-stadi / 3-stadi

			2-stadi					3-stadi										
Rapporto di riduzione	i		4	5	7	8	10	16	20	25	28	35	40	50	64	70	100	
Coppia max. ^{a) b) e)}	T_{2a}	Nm	14	17	22	21	21	18	18	22	18	22	18	22	21	22	21	
Coppia di accelerazione max. ^{e)} (max. 1000 cicli per ora)	T_{2B}	Nm	6,8	8,5	12	13	13	11	11	13	11	13	11	13	13	13	13	
Coppia di emergenza ^{a) b) e)} (fino a 1000 volte durante la vita del riduttore)	T_{2Not}	Nm	17	21	26	26	26	26	26	26	26	26	26	26	26	26	26	
Velocità nominale media in ingresso ^{d)} (a T_{2v} e temperatura ambiente di 20°C)	n_{1N}	rpm	3800	3800	3800	3800	3800	3800	3800	3800	3800	3800	3800	3800	3800	3800	3800	
Velocità max. in ingresso	n_{1Max}	rpm	5000	5000	5000	5000	5000	5000	5000	5000	5000	5000	5000	5000	5000	5000	5000	
Coppia senza carico media ^{b)} (a $n_s=3000$ rpm e temp. misurata sul riduttore di 20°C)	T_{012}	Nm	0,28	0,28	0,28	0,28	0,28	0,29	0,29	0,29	0,29	0,29	0,29	0,29	0,29	0,29	0,29	
Gioco torsionale max.	j_t	arcmin	≤ 15					≤ 15										
Rigidezza torsionale ^{b)}	C_{121}	Nm/arcmin	0,9	0,9	0,9	0,9	0,9	1,2	1,2	1,2	1,2	1,2	1,2	1,2	1,2	1,2	1,2	
Forza assiale max. ^{c)}	F_{2AMax}	N	700					700										
Forza radiale max. ^{c)}	F_{2QMMax}	N	800					800										
Coppia di ribaltamento max.	M_{2KMMax}	Nm	23					23										
Rendimento a pieno carico	η	%	95					94										
Durata	L_n	h	La durata è in funzione dell'effettivo utilizzo del riduttore ed è da verificare in fase di dimensionamento con cymex®															
Peso (inclusa flangia di adattamento standard)	m	kg	1,1					1,3										
Rumorosità (per i e n_i di riferimento consultare cymex®)	L_{PA}	dB(A)	≤ 68					≤ 68										
Temperatura max. ammissibile sulla carcassa		°C	+90					+90										
Temperatura ambiente		°C	da 0 a +40					da 0 a +40										
Lubrificazione			a vita															
Senso di rotazione			concorde tra ingresso e uscita															
Grado di protezione			IP 64															
Giunto consigliato in abbinamento: a elastomero (da ordinare separatamente - consultare cymex®)			ELC-0005BA012,000-X															
Diametro foro del giunto - lato applicazione		mm	X = 004,000 - 012,700															
Momento d'inerzia (riferito all'ingresso Diametro morsetto calettatore [mm])	B	11	J_1	$10^{-4} \cdot \text{kgm}^2$	0,1	0,1	0,1	0,1	0,1	0,11	0,11	0,11	0,11	0,11	0,11	0,11	0,11	0,11

Per un dimensionamento dettagliato si raccomanda di utilizzare il nostro software cymex® - www.wittenstein-cymex.com

Per il dimensionamento osservare la coppia di ribaltamento massima ammissibile derivante dal motore M_{1KMot} - vedi Dimensionamento

^{a)} Valida per carichi di sola coppia torcente

^{b)} Riferita al diametro del morsetto calettatore standard

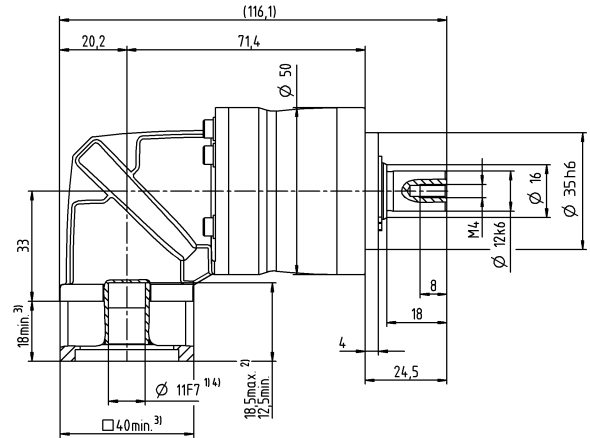
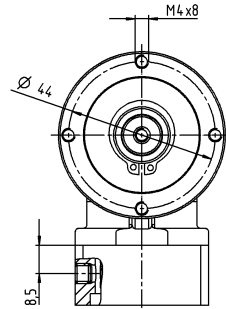
^{c)} Riferita al centro dell'albero o della flangia sul lato di uscita

^{d)} Con temperature ambiente superiori, ridurre le velocità

^{e)} Riferita a: albero liscio

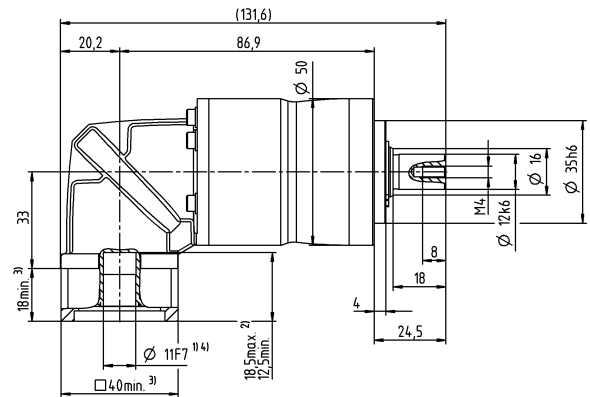
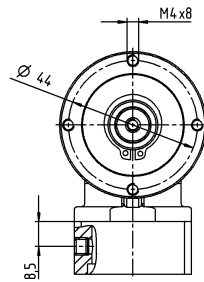
2-stadi

Ø morsetto calettatore fino a 11⁴⁾ (B)⁵⁾



3-stadi

Ø morsetto calettatore fino a 11⁴⁾ (B)⁵⁾

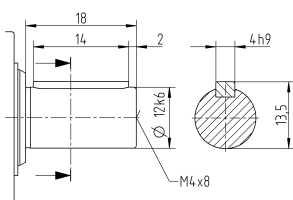


Diametro albero motore [mm]

Riduttori a coppia conica
Value Line

Varianti albero di uscita

Albero con linguetta



Le quote non tollerate sono nominali

¹⁾ Verificare l'accoppiamento all'albero motore.

²⁾ Min./Max. lunghezza albero motore.
Per alberi motore più lunghi contattateci.

³⁾ Le quote dipendono dal motore.

⁴⁾ Per alberi motore con diametro inferiore l'accoppiamento viene eseguito con bussola di riduzione avente spessore della parete di minimo 1 mm.

⁵⁾ Diametro morsetto calettatore standard.

NPK 015 MF 2-stadi

			2-stadi						
Rapporto di riduzione	i		3	4	5	7	8	10	
Coppia max. ^{a) b) e)}	T_{2a}	Nm	33	44	55	64	56	56	
Coppia di accelerazione max. ^{e)} (max. 1000 cicli per ora)	T_{2B}	Nm	16	21	27	37	35	35	
Coppia di emergenza ^{a) b) e)} (fino a 1000 volte durante la vita del riduttore)	T_{2Not}	Nm	41	55	69	80	80	80	
Velocità nominale media in ingresso ^{d)} (a T_{2v} e temperatura ambiente di 20°C)	n_{1N}	rpm	3300	3300	3300	3300	3300	3300	
Velocità max. in ingresso	n_{1Max}	rpm	5000	5000	5000	5000	5000	5000	
Coppia senza carico media ^{b)} (a $n_1=3000$ rpm e temp. misurata sul riduttore di 20°C)	T_{012}	Nm	0,54	0,54	0,54	0,54	0,54	0,54	
Gioco torsionale max.	j_t	arcmin	≤ 15						
Rigidezza torsionale ^{b)}	C_{t21}	Nm/arcmin	2,4	2,4	2,4	2,4	2,4	2,4	
Forza assiale max. ^{c)}	F_{2AMax}	N	1550						
Forza radiale max. ^{c)}	F_{2QMMax}	N	1700						
Coppia di ribaltamento max.	M_{2KMMax}	Nm	72						
Rendimento a pieno carico	η	%	95						
Durata	L_n	h	La durata è in funzione dell'effettivo utilizzo del riduttore ed è da verificare in fase di dimensionamento con cymex®						
Peso (inclusa flangia di adattamento standard)	m	kg	2,3						
Rumorosità (per i e n_1 di riferimento consultare cymex®)	L_{PA}	dB(A)	≤ 70						
Temperatura max. ammissibile sulla carcassa		°C	+90						
Temperatura ambiente		°C	da 0 a +40						
Lubrificazione			a vita						
Senso di rotazione			concorde tra ingresso e uscita						
Grado di protezione			IP 64						
Giunto consigliato in abbinamento: a elastomero (da ordinare separatamente - consultare cymex®)			ELC-0060BA016,000-X						
Diametro foro del giunto - lato applicazione		mm	X = 012,000 - 032,000						
Momento d'inerzia (riferito all'ingresso Diametro morsetto calettatore [mm])	C	14	J_1	$10^{-4} \cdot \text{kgm}^2$	0,31	0,31	0,31	0,31	0,31

Per un dimensionamento dettagliato si raccomanda di utilizzare il nostro software cymex® - www.wittenstein-cymex.com

Per il dimensionamento osservare la coppia di ribaltamento massima ammissibile derivante dal motore M_{1KMot} - vedi Dimensionamento

^{a)} Valida per carichi di sola coppia torcente

^{b)} Riferita al diametro del morsetto calettatore standard

^{c)} Riferita al centro dell'albero o della flangia sul lato di uscita

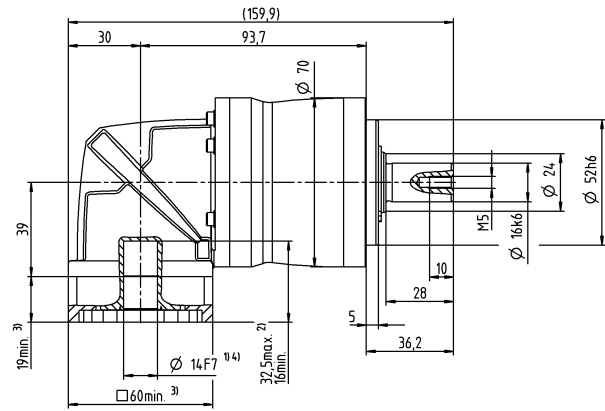
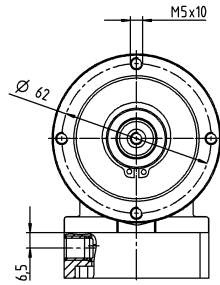
^{d)} Con temperature ambiente superiori, ridurre le velocità

^{e)} Riferita a: albero liscio

Diametro albero motore [mm]

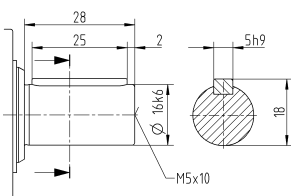
2-stadi

Ø morsetto calettatore fino a 14⁴⁾ (C)⁵⁾



Varianti albero di uscita

Albero con linguetta



Le quote non tollerate sono nominali

¹⁾ Verificare l'accoppiamento all'albero motore.

²⁾ Min./Max. lunghezza albero motore.

Per alberi motore più lunghi contattateci.

³⁾ Le quote dipendono dal motore.

⁴⁾ Per alberi motore con diametro inferiore l'accoppiamento viene eseguito con bussola di riduzione avente spessore della parete di minimo 1 mm.

⁵⁾ Diametro morsetto calettatore standard.

NPK 015 MF 3-stadi

			3-stadi													
Rapporto di riduzione	i		12	15	16	20	25	28	30	32	35	40	50	64	70	100
Coppia max. ^{a) b) e)}	T_{2a}	Nm	42	51	56	56	64	56	51	56	64	56	64	56	64	56
Coppia di accelerazione max. ^{e)} (max. 1000 cicli per ora)	T_{2B}	Nm	20	25	27	34	40	35	31	35	40	35	40	35	40	35
Coppia di emergenza ^{a) b) e)} (fino a 1000 volte durante la vita del riduttore)	T_{2Not}	Nm	52	65	70	80	80	80	80	80	80	80	80	80	80	80
Velocità nominale media in ingresso ^{d)} (a T_{2v} e temperatura ambiente di 20°C)	n_{1N}	rpm	3800	3800	3800	3800	3800	3800	3800	3800	3800	3800	3800	3800	3800	3800
Velocità max. in ingresso	n_{1Max}	rpm	5000	5000	5000	5000	5000	5000	5000	5000	5000	5000	5000	5000	5000	5000
Coppia senza carico media ^{b)} (a $n_1=3000$ rpm e temp. misurata sul riduttore di 20°C)	T_{012}	Nm	0,31	0,31	0,31	0,31	0,31	0,31	0,31	0,31	0,31	0,31	0,31	0,31	0,31	0,31
Gioco torsionale max.	j_t	arcmin	≤ 12													
Rigidezza torsionale ^{b)}	C_{t21}	Nm/arcmin	3	3	3	3	3	3	3	3	3	3	3	3	3	3
Forza assiale max. ^{c)}	F_{2AMax}	N	1550													
Forza radiale max. ^{c)}	F_{2QMMax}	N	1700													
Coppia di ribaltamento max.	M_{2KMMax}	Nm	72													
Rendimento a pieno carico	η	%	94													
Durata	L_n	h	La durata è in funzione dell'effettivo utilizzo del riduttore ed è da verificare in fase di dimensionamento con cymex®													
Peso (inclusa flangia di adattamento standard)	m	kg	2,3													
Rumorosità (per i e n_1 di riferimento consultare cymex®)	L_{PA}	dB(A)	≤ 68													
Temperatura max. ammissibile sulla carcassa		°C	+90													
Temperatura ambiente		°C	da 0 a +40													
Lubrificazione			a vita													
Senso di rotazione			concorde tra ingresso e uscita													
Grado di protezione			IP 64													
Giunto consigliato in abbinamento: a elastomero (da ordinare separatamente - consultare cymex®)			ELC-0060BA016,000-X													
Diametro foro del giunto - lato applicazione		mm	X = 012,000 - 032,000													
Momento d'inerzia (riferito all'ingresso Diametro morsetto calettatore [mm])	B 11	J_1	$10^{-4} \cdot \text{kgm}^2$	0,13	0,13	0,13	0,13	0,13	0,13	0,13	0,13	0,13	0,13	0,13	0,13	0,13

Per un dimensionamento dettagliato si raccomanda di utilizzare il nostro software cymex® – www.wittenstein-cymex.com

Per il dimensionamento osservare la coppia di ribaltamento massima ammissibile derivante dal motore M_{1KMot} – vedi Dimensionamento

^{a)} Valida per carichi di sola coppia torcente

^{b)} Riferita al diametro del morsetto calettatore standard

^{c)} Riferita al centro dell'albero o della flangia sul lato di uscita

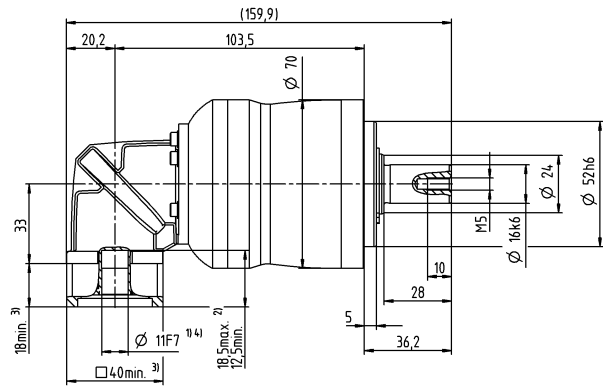
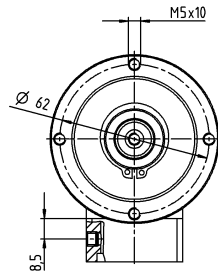
^{d)} Con temperature ambiente superiori, ridurre le velocità

^{e)} Riferita a: albero liscio

Diametro albero motore [mm]

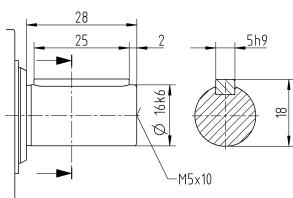
3-stadi

Ø morsetto calettatore fino a 11⁴⁾ (B)⁵⁾



Varianti albero di uscita

Albero con linguetta



Le quote non tollerate sono nominali

¹⁾ Verificare l'accoppiamento all'albero motore.

²⁾ Min./Max. lunghezza albero motore.

Per alberi motore più lunghi contattateci.

³⁾ Le quote dipendono dal motore.

⁴⁾ Per alberi motore con diametro inferiore l'accoppiamento viene eseguito con bussola di riduzione avente spessore della parete di minimo 1 mm.

⁵⁾ Diametro morsetto calettatore standard.

NPK 025 MF 2-stadi

			2-stadi							
Rapporto di riduzione	i		3	4	5	7	8	10		
Coppia max. ^{a) b) e)}	T_{2a}	Nm	60	80	100	140	144	144		
Coppia di accelerazione max. ^{e)} (max. 1000 cicli per ora)	T_{2B}	Nm	35	47	58	82	90	90		
Coppia di emergenza ^{a) b) e)} (fino a 1000 volte durante la vita del riduttore)	T_{2Not}	Nm	90	120	150	190	190	190		
Velocità nominale media in ingresso ^{d)} (a T_{2v} e temperatura ambiente di 20°C)	n_{1N}	rpm	3000	3000	3000	3000	3000	3000		
Velocità max. in ingresso	n_{1Max}	rpm	5000	5000	5000	5000	5000	5000		
Coppia senza carico media ^{b)} (a $n_1=3000$ rpm e temp. misurata sul riduttore di 20°C)	T_{012}	Nm	0,98	0,98	0,98	0,98	0,98	0,98		
Gioco torsionale max.	j_t	arcmin	≤ 15							
Rigidezza torsionale ^{b)}	C_{t21}	Nm/arcmin	6,2	6,2	6,2	6,2	6,2	6,2		
Forza assiale max. ^{c)}	F_{2AMax}	N	1900							
Forza radiale max. ^{c)}	F_{2QMMax}	N	2800							
Coppia di ribaltamento max.	M_{2KMMax}	Nm	137							
Rendimento a pieno carico	η	%	95							
Durata	L_n	h	La durata è in funzione dell'effettivo utilizzo del riduttore ed è da verificare in fase di dimensionamento con cymex®							
Peso (inclusa flangia di adattamento standard)	m	kg	4,9							
Rumorosità (per i e n_1 di riferimento consultare cymex®)	L_{PA}	dB(A)	≤ 73							
Temperatura max. ammissibile sulla carcassa		°C	+90							
Temperatura ambiente		°C	da 0 a +40							
Lubrificazione			a vita							
Senso di rotazione			concorde tra ingresso e uscita							
Grado di protezione			IP 64							
Giunto consigliato in abbinamento: a elastomero (da ordinare separatamente - consultare cymex®)			ELC-0060BA022,000-X							
Diametro foro del giunto - lato applicazione		mm	X = 012,000 - 032,000							
Momento d'inerzia (riferito all'ingresso Diametro morsetto calettatore [mm])	E	19	J_1	$10^{-4} \cdot \text{kgm}^2$	1,2	1,2	1,2	1,2	1,2	1,2

Per un dimensionamento dettagliato si raccomanda di utilizzare il nostro software cymex® – www.wittenstein-cymex.com

Per il dimensionamento osservare la coppia di ribaltamento massima ammissibile derivante dal motore M_{1KMot} – vedi Dimensionamento

^{a)} Valida per carichi di sola coppia torcente

^{b)} Riferita al diametro del morsetto calettatore standard

^{c)} Riferita al centro dell'albero o della flangia sul lato di uscita

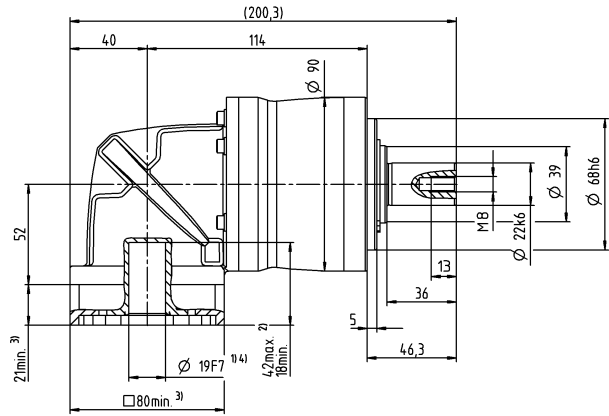
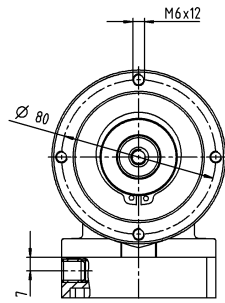
^{d)} Con temperature ambiente superiori, ridurre le velocità

^{e)} Riferita a: albero liscio

Diametro albero motore [mm]

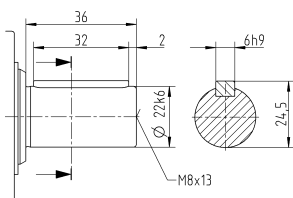
2-stadi

Ø morsetto calettatore fino a 19⁴⁾ (E)⁵⁾



Varianti albero di uscita

Albero con linguetta



Le quote non tollerate sono nominali

¹⁾ Verificare l'accoppiamento all'albero motore.

²⁾ Min./Max. lunghezza albero motore.
Per alberi motore più lunghi contattateci.

³⁾ Le quote dipendono dal motore.

⁴⁾ Per alberi motore con diametro inferiore l'accoppiamento viene eseguito con bussola di riduzione avente spessore della parete di minimo 1 mm.

⁵⁾ Diametro morsetto calettatore standard.

NPK 025 MF 3-stadi

			3-stadi														
Rapporto di riduzione	i		9	12	15	16	20	25	28	30	32	35	40	50	64	70	100
Coppia max. ^{a) b) e)}	T_{2a}	Nm	99	128	128	152	152	160	152	128	152	160	152	160	144	160	144
Coppia di accelerazione max. ^{e)} (max. 1000 cicli per ora)	T_{2B}	Nm	48	65	80	86	95	100	95	80	95	100	95	100	90	100	90
Coppia di emergenza ^{a) b) e)} (fino a 1000 volte durante la vita del riduttore)	T_{2Not}	Nm	124	166	190	190	190	190	190	190	190	190	190	190	190	190	190
Velocità nominale media in ingresso ^{d)} (a T_{2v} e temperatura ambiente di 20°C)	n_{1N}	rpm	3300	3300	3300	3300	3300	3300	3300	3300	3300	3300	3300	3300	3300	3300	3300
Velocità max. in ingresso	n_{1Max}	rpm	5000	5000	5000	5000	5000	5000	5000	5000	5000	5000	5000	5000	5000	5000	5000
Coppia senza carico media ^{b)} (a $n_1=3000$ rpm e temp. misurata sul riduttore di 20°C)	T_{012}	Nm	0,52	0,52	0,52	0,52	0,52	0,52	0,52	0,52	0,52	0,52	0,52	0,52	0,52	0,52	0,52
Gioco torsionale max.	j_t	arcmin	≤ 13														
Rigidezza torsionale ^{b)}	C_{t21}	Nm/arcmin	8,4	8,4	8,4	8,4	8,4	8,4	8,4	8,4	8,4	8,4	8,4	8,4	8,4	8,4	8,4
Forza assiale max. ^{c)}	F_{2AMax}	N	1900														
Forza radiale max. ^{c)}	F_{2OMax}	N	2800														
Coppia di ribaltamento max.	M_{2KMax}	Nm	137														
Rendimento a pieno carico	η	%	94														
Durata	L_n	h	La durata è in funzione dell'effettivo utilizzo del riduttore ed è da verificare in fase di dimensionamento con cymex®														
Peso (inclusa flangia di adattamento standard)	m	kg	4,5														
Rumorosità (per i e n_1 di riferimento consultare cymex®)	L_{PA}	dB(A)	≤ 70														
Temperatura max. ammissibile sulla carcassa		°C	+90														
Temperatura ambiente		°C	da 0 a +40														
Lubrificazione			a vita														
Senso di rotazione			concorde tra ingresso e uscita														
Grado di protezione			IP 64														
Giunto consigliato in abbinamento: a elastomero (da ordinare separatamente - consultare cymex®)			ELC-0060BA022,000-X														
Diametro foro del giunto - lato applicazione		mm	X = 012,000 - 032,000														
Momento d'inerzia (riferito all'ingresso) Diametro morsetto calettatore [mm]	C 14	J_1	$10^{-4} \cdot \text{kgm}^2$	0,45	0,45	0,45	0,45	0,45	0,45	0,45	0,45	0,45	0,45	0,45	0,45	0,45	0,45

Per un dimensionamento dettagliato si raccomanda di utilizzare il nostro software cymex® - www.wittenstein-cymex.com

Per il dimensionamento osservare la coppia di ribaltamento massima ammissibile derivante dal motore M_{1KMot} - vedi Dimensionamento

^{a)} Valida per carichi di sola coppia torcente

^{b)} Riferita al diametro del morsetto calettatore standard

^{c)} Riferita al centro dell'albero o della flangia sul lato di uscita

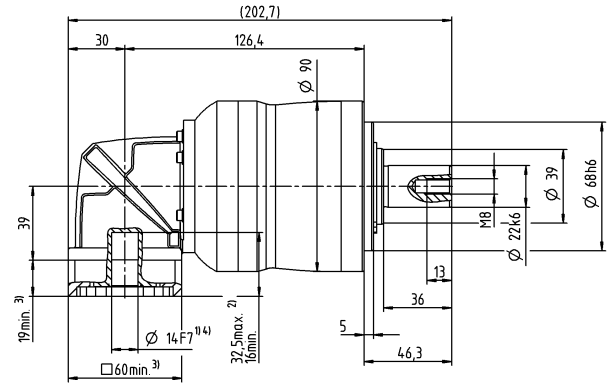
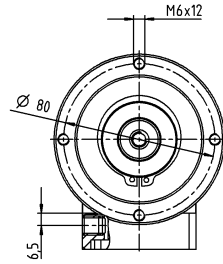
^{d)} Con temperature ambiente superiori, ridurre le velocità

^{e)} Riferita a: albero liscio

Diametro albero motore [mm]

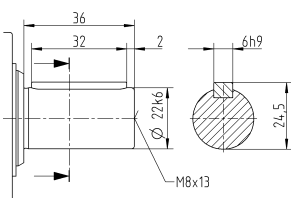
3-stadi

Ø morsetto calettatore fino a 14⁴⁾ (C)⁵⁾



Varianti albero di uscita

Albero con linguetta



Le quote non tollerate sono nominali

¹⁾ Verificare l'accoppiamento all'albero motore.

²⁾ Min./Max. lunghezza albero motore. Per alberi motore più lunghi contattateci.

³⁾ Le quote dipendono dal motore.

⁴⁾ Per alberi motore con diametro inferiore l'accoppiamento viene eseguito con bussola di riduzione avente spessore della parete di minimo 1 mm.

⁵⁾ Diametro morsetto calettatore standard.

NPK 035 MF 2-stadi

			2-stadi						
Rapporto di riduzione	i		3	4	5	7	8	10	
Coppia max. ^{a) b) e)}	T_{2a}	Nm	150	200	250	350	352	352	
Coppia di accelerazione max. ^{e)} (max. 1000 cicli per ora)	T_{2B}	Nm	93	124	155	217	220	220	
Coppia di emergenza ^{a) b) e)} (fino a 1000 volte durante la vita del riduttore)	T_{2Not}	Nm	238	318	397	500	500	500	
Velocità nominale media in ingresso ^{d)} (a T_{2v} e temperatura ambiente di 20°C)	n_{1N}	rpm	2000	2000	2000	2000	2000	2000	
Velocità max. in ingresso	n_{1Max}	rpm	4500	4500	4500	4500	4500	4500	
Coppia senza carico media ^{b)} (a $n_1=3000$ rpm e temp. misurata sul riduttore di 20°C)	T_{012}	Nm	3,5	3,5	3,5	3,5	3,5	3,5	
Gioco torsionale max.	j_t	arcmin	≤ 13						
Rigidezza torsionale ^{b)}	C_{t21}	Nm/arcmin	16	16	16	16	16	16	
Forza assiale max. ^{c)}	F_{2AMax}	N	4000						
Forza radiale max. ^{c)}	F_{2QMMax}	N	5000						
Coppia di ribaltamento max.	M_{2KMMax}	Nm	345						
Rendimento a pieno carico	η	%	95						
Durata	L_n	h	La durata è in funzione dell'effettivo utilizzo del riduttore ed è da verificare in fase di dimensionamento con cymex®						
Peso (inclusa flangia di adattamento standard)	m	kg	11						
Rumorosità (per i e n_1 di riferimento consultare cymex®)	L_{PA}	dB(A)	≤ 74						
Temperatura max. ammissibile sulla carcassa		°C	+90						
Temperatura ambiente		°C	da 0 a +40						
Lubrificazione			a vita						
Senso di rotazione			concorde tra ingresso e uscita						
Grado di protezione			IP 64						
Giunto consigliato in abbinamento: a elastomero (da ordinare separatamente - consultare cymex®)			ELC-0150BA032,000-X						
Diametro foro del giunto - lato applicazione		mm	X = 019,000 - 036,000						
Momento d'inerzia (riferito all'ingresso) Diametro morsetto calettatore [mm]	H	28	J_1	$10^{-4} \cdot \text{kgm}^2$	5,3	5,3	5,3	5,3	5,3

Per un dimensionamento dettagliato si raccomanda di utilizzare il nostro software cymex® - www.wittenstein-cymex.com

Per il dimensionamento osservare la coppia di ribaltamento massima ammissibile derivante dal motore M_{1KMot} - vedi Dimensionamento

^{a)} Valida per carichi di sola coppia torcente

^{b)} Riferita al diametro del morsetto calettatore standard

^{c)} Riferita al centro dell'albero o della flangia sul lato di uscita

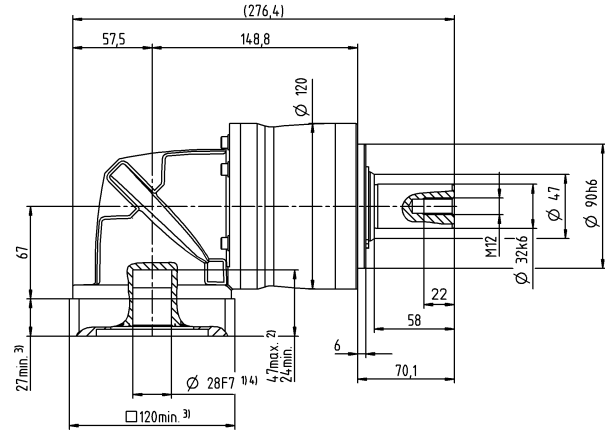
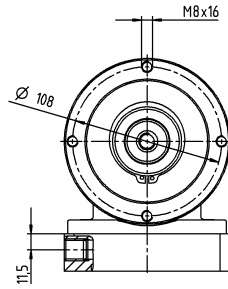
^{d)} Con temperature ambiente superiori, ridurre le velocità

^{e)} Riferita a: albero liscio

Diametro albero motore [mm]

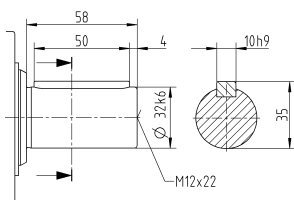
2-stadi

Ø morsetto calettatore fino a 28⁴⁾ (H)⁵⁾



Varianti albero di uscita

Albero con linguetta



Le quote non tollerate sono nominali

¹⁾ Verificare l'accoppiamento all'albero motore.

²⁾ Min./Max. lunghezza albero motore.

Per alberi motore più lunghi contattateci.

³⁾ Le quote dipendono dal motore.

⁴⁾ Per alberi motore con diametro inferiore l'accoppiamento viene eseguito con bussola di riduzione avente spessore della parete di minimo 1 mm.

⁵⁾ Diametro morsetto calettatore standard.

NPK 035 MF 3-stadi

			3-stadi														
Rapporto di riduzione	i		9	12	15	16	20	25	28	30	32	35	40	50	64	70	100
Coppia max. ^{a) b) e)}	T_{2a}	Nm	180	240	300	320	400	400	408	320	408	400	408	400	352	400	352
Coppia di accelerazione max. ^{e)} (max. 1000 cicli per ora)	T_{2B}	Nm	105	141	176	188	235	250	255	200	255	250	255	250	220	250	220
Coppia di emergenza ^{a) b) e)} (fino a 1000 volte durante la vita del riduttore)	T_{2Not}	Nm	270	361	451	481	500	500	500	500	500	500	500	500	500	500	500
Velocità nominale media in ingresso ^{d)} (a T_{2v} e temperatura ambiente di 20°C)	n_{1N}	rpm	3000	3000	3000	3000	3000	3000	3000	3000	3000	3000	3000	3000	3000	3000	3000
Velocità max. in ingresso	n_{1Max}	rpm	5000	5000	5000	5000	5000	5000	5000	5000	5000	5000	5000	5000	5000	5000	5000
Coppia senza carico media ^{b)} (a $n_1=3000$ rpm e temp. misurata sul riduttore di 20°C)	T_{012}	Nm	1	1	1	1	1	1	1	1	1	1	1	1	1	1	1
Gioco torsionale max.	j_t	arcmin	≤ 13														
Rigidezza torsionale ^{b)}	C_{121}	Nm/arcmin	19	19	19	19	19	19	19	19	19	19	19	19	19	19	19
Forza assiale max. ^{c)}	F_{2AMax}	N	4000														
Forza radiale max. ^{c)}	F_{2QMMax}	N	5000														
Coppia di ribaltamento max.	M_{2KMMax}	Nm	345														
Rendimento a pieno carico	η	%	94														
Durata	L_n	h	La durata è in funzione dell'effettivo utilizzo del riduttore ed è da verificare in fase di dimensionamento con cymex®														
Peso (inclusa flangia di adattamento standard)	m	kg	11														
Rumorosità (per i e n_1 di riferimento consultare cymex®)	L_{PA}	dB(A)	≤ 73														
Temperatura max. ammissibile sulla carcassa		°C	+90														
Temperatura ambiente		°C	da 0 a +40														
Lubrificazione			a vita														
Senso di rotazione			concorde tra ingresso e uscita														
Grado di protezione			IP 64														
Giunto consigliato in abbinamento: a elastomero (da ordinare separatamente - consultare cymex®)			ELC-0150BA032,000-X														
Diametro foro del giunto - lato applicazione		mm	X = 019,000 - 036,000														
Momento d'inerzia (riferito all'ingresso Diametro morsetto calettatore [mm])	E 19	J_1	$10^{-4} \cdot \text{kgm}^2$	1,7	1,7	1,7	1,7	1,7	1,7	1,7	1,7	1,7	1,7	1,7	1,7	1,7	1,7

Per un dimensionamento dettagliato si raccomanda di utilizzare il nostro software cymex® - www.wittenstein-cymex.com

Per il dimensionamento osservare la coppia di ribaltamento massima ammissibile derivante dal motore M_{1KMot} - vedi Dimensionamento

^{a)} Valida per carichi di sola coppia torcente

^{b)} Riferita al diametro del morsetto calettatore standard

^{c)} Riferita al centro dell'albero o della flangia sul lato di uscita

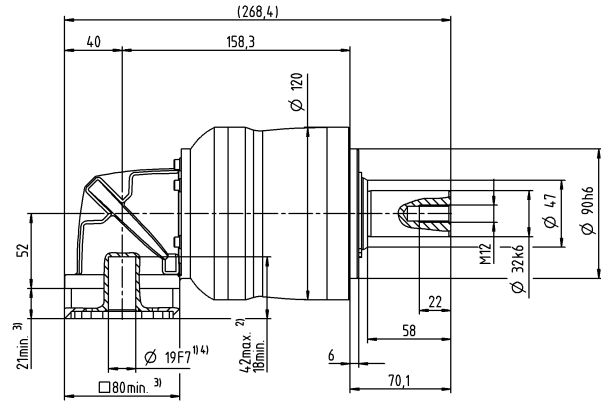
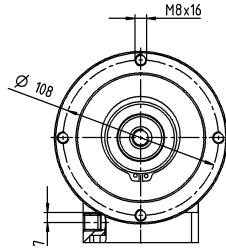
^{d)} Con temperature ambiente superiori, ridurre le velocità

^{e)} Riferita a: albero liscio

Diametro albero motore [mm]

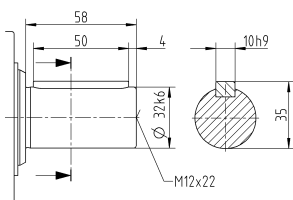
3-stadi

Ø morsetto calettatore fino a 19⁴⁾ (E)⁵⁾



Varianti albero di uscita

Albero con linguetta



Le quote non tollerate sono nominali

¹⁾ Verificare l'accoppiamento all'albero motore.

²⁾ Min./Max. lunghezza albero motore. Per alberi motore più lunghi contattateci.

³⁾ Le quote dipendono dal motore.

⁴⁾ Per alberi motore con diametro inferiore l'accoppiamento viene eseguito con bussola di riduzione avente spessore della parete di minimo 1 mm.

⁵⁾ Diametro morsetto calettatore standard.

NPK 045 MF 2-stadi / 3-stadi

			2-stadi			3-stadi						
Rapporto di riduzione	i		5	8	10	25	32	50	64	100		
Coppia max. ^{a) b) e)}	T_{2a}	Nm	500	640	640	700	640	700	640	640		
Coppia di accelerazione max. ^{e)} (max. 1000 cicli per ora)	T_{2B}	Nm	399	400	400	500	400	500	400	400		
Coppia di emergenza ^{a) b) e)} (fino a 1000 volte durante la vita del riduttore)	T_{2Not}	Nm	1000	1000	1000	1000	1000	1000	1000	1000		
Velocità nominale media in ingresso ^{d)} (a T_{2v} e temperatura ambiente di 20°C)	n_{1N}	rpm	1600	1600	1600	2000	2000	2000	2000	2000		
Velocità max. in ingresso	n_{1Max}	rpm	4000	4000	4000	4500	4500	4500	4500	4500		
Coppia senza carico media ^{b)} (a $n_1=3000$ rpm e temp. misurata sul riduttore di 20°C)	T_{012}	Nm	6,9	6,9	6,9	3,6	3,6	3,6	3,6	3,6		
Gioco torsionale max.	j_t	arcmin	≤ 11			≤ 11						
Rigidezza torsionale ^{b)}	C_{t21}	Nm/arcmin	48	48	48	54	54	54	54	54		
Forza assiale max. ^{c)}	F_{2AMax}	N	6000			6000						
Forza radiale max. ^{c)}	F_{2QMMax}	N	8000			8000						
Coppia di ribaltamento max.	M_{2KMMax}	Nm	704			704						
Rendimento a pieno carico	η	%	95			94						
Durata	L_n	h	La durata è in funzione dell'effettivo utilizzo del riduttore ed è da verificare in fase di dimensionamento con cymex®									
Peso (inclusa flangia di adattamento standard)	m	kg	24			21						
Rumorosità (per i e n_1 di riferimento consultare cymex®)	L_{PA}	dB(A)	≤ 78			≤ 74						
Temperatura max. ammissibile sulla carcassa		°C	+90			+90						
Temperatura ambiente		°C	da 0 a +40			da 0 a +40						
Lubrificazione			a vita									
Senso di rotazione			concorde tra ingresso e uscita									
Grado di protezione			IP 64									
Giunto consigliato in abbinamento: a elastomero (da ordinare separatamente - consultare cymex®)			ELC-0300BA040,000-X									
Diametro foro del giunto - lato applicazione		mm	X = 020,000 - 045,000									
Momento d'inerzia (riferito all'ingresso)	H	28	J_1	$10^{-4} \cdot \text{kgm}^2$	-	-	-	6,8	6,8	6,8	6,8	6,8
Diametro morsetto calettatore [mm]	K	38	J_1	$10^{-4} \cdot \text{kgm}^2$	18	18	18	-	-	-	-	-

Per un dimensionamento dettagliato si raccomanda di utilizzare il nostro software cymex® - www.wittenstein-cymex.com

Per il dimensionamento osservare la coppia di ribaltamento massima ammissibile derivante dal motore M_{1KMot} - vedi Dimensionamento

^{a)} Valida per carichi di sola coppia torcente

^{b)} Riferita al diametro del morsetto calettatore standard

^{c)} Riferita al centro dell'albero o della flangia sul lato di uscita

^{d)} Con temperature ambiente superiori, ridurre le velocità

^{e)} Riferita a: albero liscio

NPLK 015 MF 2-stadi

			2-stadi						
Rapporto di riduzione	i		3	4	5	7	8	10	
Coppia max. ^{a) b) e)}	T_{2a}	Nm	33	44	55	64	56	56	
Coppia di accelerazione max. ^{e)} (max. 1000 cicli per ora)	T_{2B}	Nm	16	21	27	37	35	35	
Coppia di emergenza ^{a) b) e)} (fino a 1000 volte durante la vita del riduttore)	T_{2Not}	Nm	41	55	69	80	80	80	
Velocità nominale media in ingresso ^{d)} (a T_{2v} e temperatura ambiente di 20°C)	n_{1N}	rpm	2900	3100	3300	3300	3300	3300	
Velocità max. in ingresso	n_{1Max}	rpm	5000	5000	5000	5000	5000	5000	
Coppia senza carico media ^{b)} (a $n_1=3000$ rpm e temp. misurata sul riduttore di 20°C)	T_{012}	Nm	1,2	1,2	1,2	1,2	1,2	1,2	
Gioco torsionale max.	j_t	arcmin	≤ 15						
Rigidezza torsionale ^{b)}	C_{t21}	Nm/arcmin	2,4	2,4	2,4	2,4	2,4	2,4	
Forza assiale max. ^{c)}	F_{2AMax}	N	2400						
Forza radiale max. ^{c)}	F_{2QMMax}	N	2800						
Coppia di ribaltamento max.	M_{2KMMax}	Nm	152						
Rendimento a pieno carico	η	%	95						
Durata	L_n	h	La durata è in funzione dell'effettivo utilizzo del riduttore ed è da verificare in fase di dimensionamento con cymex®						
Peso (inclusa flangia di adattamento standard)	m	kg	2,3						
Rumorosità (per i e n_1 di riferimento consultare cymex®)	L_{PA}	dB(A)	≤ 70						
Temperatura max. ammissibile sulla carcassa		°C	+90						
Temperatura ambiente		°C	da 0 a +40						
Lubrificazione			a vita						
Senso di rotazione			concorde tra ingresso e uscita						
Grado di protezione			IP 64						
Giunto consigliato in abbinamento: a elastomero (da ordinare separatamente - consultare cymex®)			ELC-0060BA016,000-X						
Diametro foro del giunto - lato applicazione		mm	X = 012,000 - 032,000						
Momento d'inerzia (riferito all'ingresso) Diametro morsetto calettatore [mm]	C	14	J_1	$10^{-4} \cdot \text{kgm}^2$	0,32	0,32	0,32	0,32	0,32

Per un dimensionamento dettagliato si raccomanda di utilizzare il nostro software cymex® - www.wittenstein-cymex.com

Per il dimensionamento osservare la coppia di ribaltamento massima ammissibile derivante dal motore M_{1KMot} - vedi Dimensionamento

^{a)} Valida per carichi di sola coppia torcente

^{b)} Riferita al diametro del morsetto calettatore standard

^{c)} Riferita al centro dell'albero o della flangia sul lato di uscita

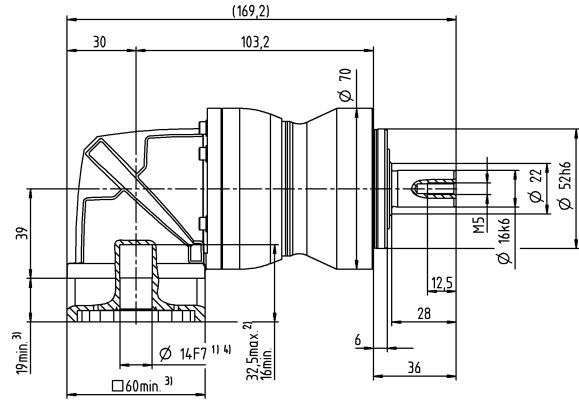
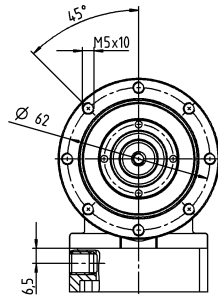
^{d)} Con temperature ambiente superiori, ridurre le velocità

^{e)} Riferita a: albero liscio

Diametro albero motore [mm]

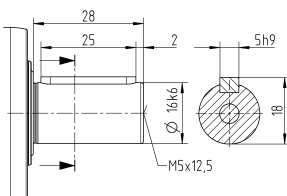
2-stadi

Ø morsetto calettatore fino a 14⁴⁾ (C)⁵⁾

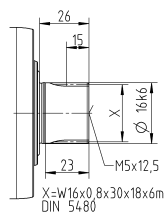


Varianti albero di uscita

Albero con linguetta



Albero scanalato (DIN 5480)



Le quote non tollerate sono nominali

¹⁾ Verificare l'accoppiamento all'albero motore.

²⁾ Min./Max. lunghezza albero motore.

Per alberi motore più lunghi contattateci.

³⁾ Le quote dipendono dal motore.

⁴⁾ Per alberi motore con diametro inferiore l'accoppiamento viene eseguito con bussola di riduzione avente spessore della parete di minimo 1 mm.

⁵⁾ Diametro morsetto calettatore standard.

NPLK 015 MF 3-stadi

			3-stadi													
Rapporto di riduzione	i		12	15	16	20	25	28	30	32	35	40	50	64	70	100
Coppia max. ^{a) b) e)}	T_{2a}	Nm	42	51	56	56	64	56	51	56	64	56	64	56	64	56
Coppia di accelerazione max. ^{e)} (max. 1000 cicli per ora)	T_{2B}	Nm	20	25	27	34	40	35	31	35	40	35	40	35	40	35
Coppia di emergenza ^{a) b) e)} (fino a 1000 volte durante la vita del riduttore)	T_{2Not}	Nm	52	65	70	80	80	80	80	80	80	80	80	80	80	80
Velocità nominale media in ingresso ^{d)} (a T_{2v} e temperatura ambiente di 20°C)	n_{1N}	rpm	3800	3800	3800	3800	3800	3800	3800	3800	3800	3800	3800	3800	3800	3800
Velocità max. in ingresso	n_{1Max}	rpm	5000	5000	5000	5000	5000	5000	5000	5000	5000	5000	5000	5000	5000	5000
Coppia senza carico media ^{b)} (a $n_1=3000$ rpm e temp. misurata sul riduttore di 20°C)	T_{012}	Nm	0,52	0,52	0,52	0,52	0,52	0,52	0,52	0,52	0,52	0,52	0,52	0,52	0,52	0,52
Gioco torsionale max.	j_t	arcmin	≤ 12													
Rigidezza torsionale ^{b)}	C_{121}	Nm/arcmin	3	3	3	3	3	3	3	3	3	3	3	3	3	3
Forza assiale max. ^{c)}	F_{2AMax}	N	2400													
Forza radiale max. ^{c)}	F_{2OMax}	N	2800													
Coppia di ribaltamento max.	M_{2KMax}	Nm	152													
Rendimento a pieno carico	η	%	94													
Durata	L_n	h	La durata è in funzione dell'effettivo utilizzo del riduttore ed è da verificare in fase di dimensionamento con cymex®													
Peso (inclusa flangia di adattamento standard)	m	kg	2,4													
Rumorosità (per i e n_1 di riferimento consultare cymex®)	L_{PA}	dB(A)	≤ 68													
Temperatura max. ammissibile sulla carcassa		°C	+90													
Temperatura ambiente		°C	da 0 a +40													
Lubrificazione			a vita													
Senso di rotazione			concorde tra ingresso e uscita													
Grado di protezione			IP 64													
Giunto consigliato in abbinamento: a elastomero (da ordinare separatamente - consultare cymex®)			ELC-0060BA016,000-X													
Diametro foro del giunto - lato applicazione		mm	X = 012,000 - 032,000													
Momento d'inerzia (riferito all'ingresso) Diametro morsetto calettatore [mm]	B	11	J_1	$10^{-4} \cdot \text{kgm}^2$	0,14	0,14	0,14	0,14	0,14	0,14	0,14	0,14	0,14	0,14	0,14	0,14

Per un dimensionamento dettagliato si raccomanda di utilizzare il nostro software cymex® - www.wittenstein-cymex.com

Per il dimensionamento osservare la coppia di ribaltamento massima ammissibile derivante dal motore M_{1KMot} - vedi Dimensionamento

^{a)} Valida per carichi di sola coppia torcente

^{b)} Riferita al diametro del morsetto calettatore standard

^{c)} Riferita al centro dell'albero o della flangia sul lato di uscita

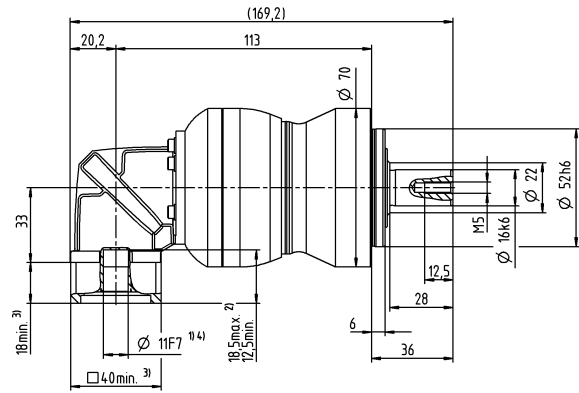
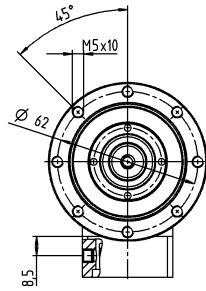
^{d)} Con temperature ambiente superiori, ridurre le velocità

^{e)} Riferita a: albero liscio

Diametro albero motore [mm]

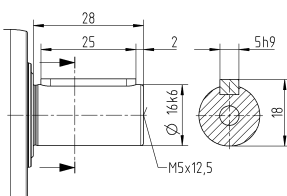
3-stadi

Ø morsetto calettatore fino a 11⁴⁾ (B)⁵⁾

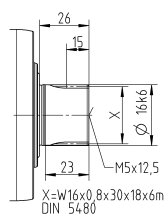


Varianti albero di uscita

Albero con linguetta



Albero scanalato (DIN 5480)



Le quote non tollerate sono nominali

¹⁾ Verificare l'accoppiamento all'albero motore.

²⁾ Min./Max. lunghezza albero motore.

Per alberi motore più lunghi contattateci.

³⁾ Le quote dipendono dal motore.

⁴⁾ Per alberi motore con diametro inferiore l'accoppiamento viene eseguito con bussola di riduzione avente spessore della parete di minimo 1 mm.

⁵⁾ Diametro morsetto calettatore standard.

NPLK 025 MF 2-stadi

			2-stadi						
Rapporto di riduzione	i		3	4	5	7	8	10	
Coppia max. ^{a) b) e)}	T_{2a}	Nm	60	80	100	140	144	144	
Coppia di accelerazione max. ^{e)} (max. 1000 cicli per ora)	T_{2B}	Nm	35	47	58	82	90	90	
Coppia di emergenza ^{a) b) e)} (fino a 1000 volte durante la vita del riduttore)	T_{2Not}	Nm	90	120	150	190	190	190	
Velocità nominale media in ingresso ^{d)} (a T_{2v} e temperatura ambiente di 20°C)	n_{1N}	rpm	2700	2900	3000	3000	3000	3000	
Velocità max. in ingresso	n_{1Max}	rpm	5000	5000	5000	5000	5000	5000	
Coppia senza carico media ^{b)} (a $n_1=3000$ rpm e temp. misurata sul riduttore di 20°C)	T_{012}	Nm	2,4	2,4	2,4	2,4	2,4	2,4	
Gioco torsionale max.	j_t	arcmin	≤ 12						
Rigidezza torsionale ^{b)}	C_{t21}	Nm/arcmin	6,2	6,2	6,2	6,2	6,2	6,2	
Forza assiale max. ^{c)}	F_{2AMax}	N	3350						
Forza radiale max. ^{c)}	F_{2QMMax}	N	4200						
Coppia di ribaltamento max.	M_{2KMMax}	Nm	236						
Rendimento a pieno carico	η	%	95						
Durata	L_n	h	La durata è in funzione dell'effettivo utilizzo del riduttore ed è da verificare in fase di dimensionamento con cymex®						
Peso (inclusa flangia di adattamento standard)	m	kg	5						
Rumorosità (per i e n_1 di riferimento consultare cymex®)	L_{PA}	dB(A)	≤ 73						
Temperatura max. ammissibile sulla carcassa		°C	+90						
Temperatura ambiente		°C	da 0 a +40						
Lubrificazione			a vita						
Senso di rotazione			concorde tra ingresso e uscita						
Grado di protezione			IP 64						
Giunto consigliato in abbinamento: a elastomero (da ordinare separatamente - consultare cymex®)			ELC-0060BA022,000-X						
Diametro foro del giunto - lato applicazione		mm	X = 012,000 - 032,000						
Momento d'inerzia (riferito all'ingresso Diametro morsetto calettatore [mm])	E	19	J_1	$10^{-4} \cdot \text{kgm}^2$	1,2	1,2	1,2	1,2	1,2

Per un dimensionamento dettagliato si raccomanda di utilizzare il nostro software cymex® - www.wittenstein-cymex.com

Per il dimensionamento osservare la coppia di ribaltamento massima ammissibile derivante dal motore M_{1KMot} - vedi Dimensionamento

^{a)} Valida per carichi di sola coppia torcente

^{b)} Riferita al diametro del morsetto calettatore standard

^{c)} Riferita al centro dell'albero o della flangia sul lato di uscita

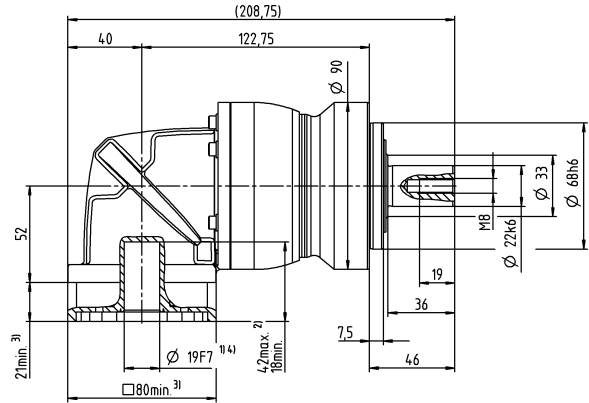
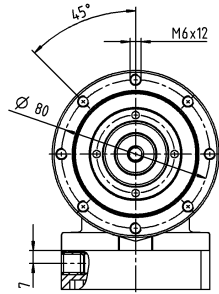
^{d)} Con temperature ambiente superiori, ridurre le velocità

^{e)} Riferita a: albero liscio

Diametro albero motore [mm]

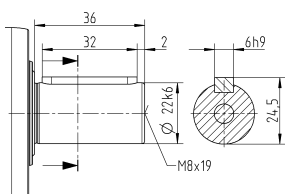
2-stadi

Ø morsetto calettatore fino a 19⁴⁾ (E)⁵⁾

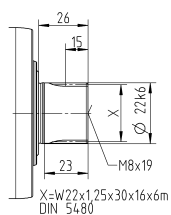


Varianti albero di uscita

Albero con linguetta



Albero scanalato (DIN 5480)



Le quote non tollerate sono nominali

¹⁾ Verificare l'accoppiamento all'albero motore.

²⁾ Min./Max. lunghezza albero motore.

Per alberi motore più lunghi contattateci.

³⁾ Le quote dipendono dal motore.

⁴⁾ Per alberi motore con diametro inferiore l'accoppiamento viene eseguito con bussola di riduzione avente spessore della parete di minimo 1 mm.

⁵⁾ Diametro morsetto calettatore standard.

NPLK 025 MF 3-stadi

				3-stadi														
Rapporto di riduzione	i			9	12	15	16	20	25	28	30	32	35	40	50	64	70	100
Coppia max. ^{a) b) e)}	T_{2a}	Nm		99	128	128	152	152	160	152	128	152	160	152	160	144	160	144
Coppia di accelerazione max. ^{e)} (max. 1000 cicli per ora)	T_{2B}	Nm		48	65	80	86	95	100	95	80	95	100	95	100	90	100	90
Coppia di emergenza ^{a) b) e)} (fino a 1000 volte durante la vita del riduttore)	T_{2Not}	Nm		124	166	190	190	190	190	190	190	190	190	190	190	190	190	190
Velocità nominale media in ingresso ^{d)} (a T_{2v} e temperatura ambiente di 20°C)	n_{1N}	rpm		2900	3300	3300	3300	3300	3300	3300	3300	3300	3300	3300	3300	3300	3300	3300
Velocità max. in ingresso	n_{1Max}	rpm		5000	5000	5000	5000	5000	5000	5000	5000	5000	5000	5000	5000	5000	5000	5000
Coppia senza carico media ^{b)} (a $n_1=3000$ rpm e temp. misurata sul riduttore di 20°C)	T_{012}	Nm		0,97	0,97	0,97	0,97	0,97	0,97	0,97	0,97	0,97	0,97	0,97	0,97	0,97	0,97	0,97
Gioco torsionale max.	j_t	arcmin		≤ 13														
Rigidezza torsionale ^{b)}	C_{t21}	Nm/arcmin		8,4	8,4	8,4	8,4	8,4	8,4	8,4	8,4	8,4	8,4	8,4	8,4	8,4	8,4	8,4
Forza assiale max. ^{c)}	F_{2AMax}	N		3350														
Forza radiale max. ^{c)}	F_{2OMax}	N		4200														
Coppia di ribaltamento max.	M_{2KMax}	Nm		236														
Rendimento a pieno carico	η	%		94														
Durata	L_n	h		La durata è in funzione dell'effettivo utilizzo del riduttore ed è da verificare in fase di dimensionamento con cymex®														
Peso (inclusa flangia di adattamento standard)	m	kg		4,6														
Rumorosità (per i e n_1 di riferimento consultare cymex®)	L_{PA}	dB(A)		≤ 73														
Temperatura max. ammissibile sulla carcassa		°C		+90														
Temperatura ambiente		°C		da 0 a +40														
Lubrificazione				a vita														
Senso di rotazione				concorde tra ingresso e uscita														
Grado di protezione				IP 64														
Giunto consigliato in abbinamento: a elastomero (da ordinare separatamente - consultare cymex®)				ELC-0060BA022,000-X														
Diametro foro del giunto - lato applicazione		mm		X = 012,000 - 032,000														
Momento d'inerzia (riferito all'ingresso Diametro morsetto calettatore [mm])	C	14	J_1	$10^{-4} \cdot \text{kgm}^2$	0,45	0,45	0,45	0,45	0,45	0,45	0,45	0,45	0,45	0,45	0,45	0,45	0,45	0,45

Per un dimensionamento dettagliato si raccomanda di utilizzare il nostro software cymex® - www.wittenstein-cymex.com

Per il dimensionamento osservare la coppia di ribaltamento massima ammissibile derivante dal motore M_{1KMot} - vedi Dimensionamento

^{a)} Valida per carichi di sola coppia torcente

^{b)} Riferita al diametro del morsetto calettatore standard

^{c)} Riferita al centro dell'albero o della flangia sul lato di uscita

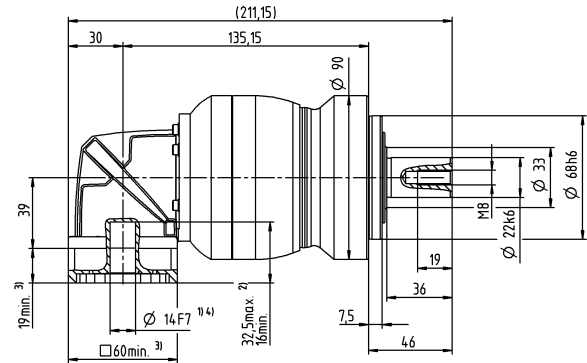
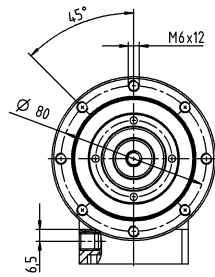
^{d)} Con temperature ambiente superiori, ridurre le velocità

^{e)} Riferita a: albero liscio

Diametro albero motore [mm]

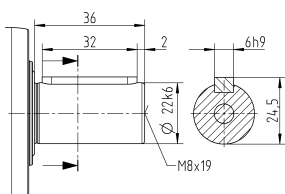
3-stadi

Ø morsetto calettatore fino a 14⁴⁾ (C)⁵⁾

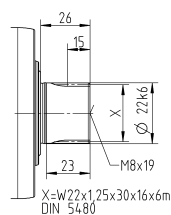


Varianti albero di uscita

Albero con linguetta



Albero scanalato (DIN 5480)



Le quote non tollerate sono nominali

¹⁾ Verificare l'accoppiamento all'albero motore.

²⁾ Min./Max. lunghezza albero motore.

Per alberi motore più lunghi contattateci.

³⁾ Le quote dipendono dal motore.

⁴⁾ Per alberi motore con diametro inferiore l'accoppiamento viene eseguito con bussola di riduzione avente spessore della parete di minimo 1 mm.

⁵⁾ Diametro morsetto calettatore standard.

NPLK 035 MF 2-stadi

			2-stadi						
Rapporto di riduzione	i		3	4	5	7	8	10	
Coppia max. ^{a) b) e)}	T_{2a}	Nm	150	200	250	350	352	352	
Coppia di accelerazione max. ^{e)} (max. 1000 cicli per ora)	T_{2B}	Nm	93	124	155	217	220	220	
Coppia di emergenza ^{a) b) e)} (fino a 1000 volte durante la vita del riduttore)	T_{2Not}	Nm	238	318	397	500	500	500	
Velocità nominale media in ingresso ^{d)} (a T_{2v} e temperatura ambiente di 20°C)	n_{1N}	rpm	2000	2000	2000	2000	2000	2000	
Velocità max. in ingresso	n_{1Max}	rpm	4500	4500	4500	4500	4500	4500	
Coppia senza carico media ^{b)} (a $n_1=3000$ rpm e temp. misurata sul riduttore di 20°C)	T_{012}	Nm	5,8	5,8	5,8	5,8	5,8	5,8	
Gioco torsionale max.	j_t	arcmin	≤ 13						
Rigidezza torsionale ^{b)}	C_{t21}	Nm/arcmin	16	16	16	16	16	16	
Forza assiale max. ^{c)}	F_{2AMax}	N	5650						
Forza radiale max. ^{c)}	F_{2QMMax}	N	6600						
Coppia di ribaltamento max.	M_{2KMMax}	Nm	487						
Rendimento a pieno carico	η	%	95						
Durata	L_n	h	La durata è in funzione dell'effettivo utilizzo del riduttore ed è da verificare in fase di dimensionamento con cymex®						
Peso (inclusa flangia di adattamento standard)	m	kg	11						
Rumorosità (per i e n_1 di riferimento consultare cymex®)	L_{PA}	dB(A)	≤ 74						
Temperatura max. ammissibile sulla carcassa		°C	+90						
Temperatura ambiente		°C	da 0 a +40						
Lubrificazione			a vita						
Senso di rotazione			concorde tra ingresso e uscita						
Grado di protezione			IP 64						
Giunto consigliato in abbinamento: a elastomero (da ordinare separatamente - consultare cymex®)			ELC-0150BA032,000-X						
Diametro foro del giunto - lato applicazione		mm	X = 019,000 - 036,000						
Momento d'inerzia (riferito all'ingresso Diametro morsetto calettatore [mm])	H	28	J_1	$10^{-4} \cdot \text{kgm}^2$	5,2	5,2	5,2	5,2	5,2

Per un dimensionamento dettagliato si raccomanda di utilizzare il nostro software cymex® - www.wittenstein-cymex.com

Per il dimensionamento osservare la coppia di ribaltamento massima ammissibile derivante dal motore M_{1KMot} - vedi Dimensionamento

^{a)} Valida per carichi di sola coppia torcente

^{b)} Riferita al diametro del morsetto calettatore standard

^{c)} Riferita al centro dell'albero o della flangia sul lato di uscita

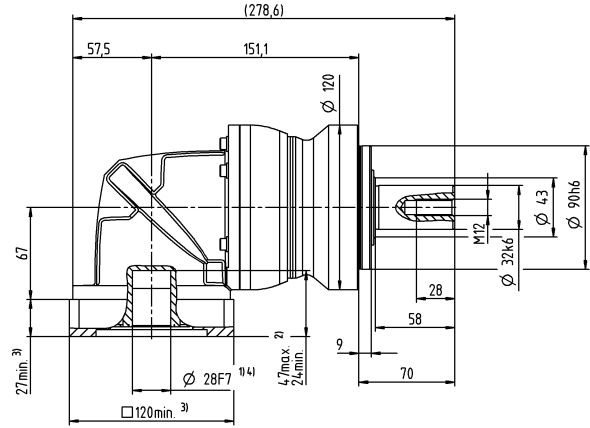
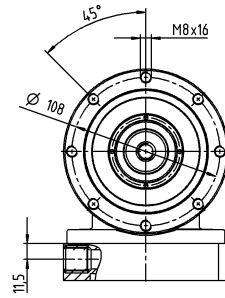
^{d)} Con temperature ambiente superiori, ridurre le velocità

^{e)} Riferita a: albero liscio

Diametro albero motore [mm]

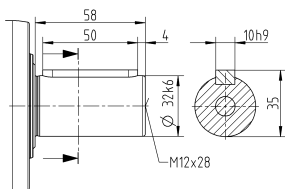
2-stadi

Ø morsetto calettatore fino a 28⁴⁾ (H)⁵⁾

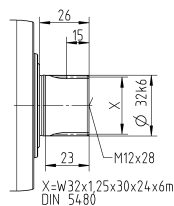


Varianti albero di uscita

Albero con linguetta



Albero scanalato (DIN 5480)



Le quote non tollerate sono nominali

¹⁾ Verificare l'accoppiamento all'albero motore.

²⁾ Min./Max. lunghezza albero motore.

Per alberi motore più lunghi contattateci.

³⁾ Le quote dipendono dal motore.

⁴⁾ Per alberi motore con diametro inferiore l'accoppiamento viene eseguito con bussola di riduzione avente spessore della parete di minimo 1 mm.

⁵⁾ Diametro morsetto calettatore standard.

NPLK 035 MF 3-stadi

			3-stadi														
Rapporto di riduzione	i		9	12	15	16	20	25	28	30	32	35	40	50	64	70	100
Coppia max. ^{a) b) e)}	T_{2a}	Nm	180	240	300	320	400	400	408	320	408	400	408	400	352	400	352
Coppia di accelerazione max. ^{e)} (max. 1000 cicli per ora)	T_{2B}	Nm	105	141	176	188	235	250	255	200	255	250	255	250	220	250	220
Coppia di emergenza ^{a) b) e)} (fino a 1000 volte durante la vita del riduttore)	T_{2Not}	Nm	270	361	451	481	500	500	500	500	500	500	500	500	500	500	500
Velocità nominale media in ingresso ^{d)} (a T_{2v} e temperatura ambiente di 20°C)	n_{1N}	rpm	2700	3000	3000	3000	3000	3000	3000	3000	3000	3000	3000	3000	3000	3000	3000
Velocità max. in ingresso	n_{1Max}	rpm	5000	5000	5000	5000	5000	5000	5000	5000	5000	5000	5000	5000	5000	5000	5000
Coppia senza carico media ^{b)} (a $n_1=3000$ rpm e temp. misurata sul riduttore di 20°C)	T_{012}	Nm	2,3	2,3	2,3	2,3	2,3	2,3	2,3	2,3	2,3	2,3	2,3	2,3	2,3	2,3	2,3
Gioco torsionale max.	j_t	arcmin	≤ 13														
Rigidezza torsionale ^{b)}	C_{t21}	Nm/arcmin	19	19	19	19	19	19	19	19	19	19	19	19	19	19	19
Forza assiale max. ^{c)}	F_{2AMax}	N	5650														
Forza radiale max. ^{c)}	F_{2QMMax}	N	6600														
Coppia di ribaltamento max.	M_{2KMMax}	Nm	487														
Rendimento a pieno carico	η	%	94														
Durata	L_n	h	La durata è in funzione dell'effettivo utilizzo del riduttore ed è da verificare in fase di dimensionamento con cymex®														
Peso (inclusa flangia di adattamento standard)	m	kg	11														
Rumorosità (per i e n_1 di riferimento consultare cymex®)	L_{PA}	dB(A)	≤ 73														
Temperatura max. ammissibile sulla carcassa		°C	+90														
Temperatura ambiente		°C	da 0 a +40														
Lubrificazione			a vita														
Senso di rotazione			concorde tra ingresso e uscita														
Grado di protezione			IP 64														
Giunto consigliato in abbinamento: a elastomero (da ordinare separatamente - consultare cymex®)			ELC-0150BA032,000-X														
Diametro foro del giunto - lato applicazione		mm	X = 019,000 - 036,000														
Momento d'inerzia (riferito all'ingresso Diametro morsetto calettatore [mm])	E	19	J_1	$10^{-4} \cdot \text{kgm}^2$	1,7	1,7	1,7	1,7	1,7	1,7	1,7	1,7	1,7	1,7	1,7	1,7	1,7

Per un dimensionamento dettagliato si raccomanda di utilizzare il nostro software cymex® - www.wittenstein-cymex.com

Per il dimensionamento osservare la coppia di ribaltamento massima ammissibile derivante dal motore M_{1KMot} - vedi Dimensionamento

^{a)} Valida per carichi di sola coppia torcente

^{b)} Riferita al diametro del morsetto calettatore standard

^{c)} Riferita al centro dell'albero o della flangia sul lato di uscita

^{d)} Con temperature ambiente superiori, ridurre le velocità

^{e)} Riferita a: albero liscio

NPLK 045 MF 2-stadi / 3-stadi

			2-stadi			3-stadi						
Rapporto di riduzione	i		5	8	10	25	32	50	64	100		
Coppia max. ^{a) b) e)}	T_{2a}	Nm	500	640	640	700	640	700	640	640		
Coppia di accelerazione max. ^{e)} (max. 1000 cicli per ora)	T_{2B}	Nm	399	400	400	500	400	500	400	400		
Coppia di emergenza ^{a) b) e)} (fino a 1000 volte durante la vita del riduttore)	T_{2Not}	Nm	1000	1000	1000	1000	1000	1000	1000	1000		
Velocità nominale media in ingresso ^{d)} (a T_{2v} e temperatura ambiente di 20°C)	n_{1N}	rpm	1600	1600	1600	2000	2000	2000	2000	2000		
Velocità max. in ingresso	n_{1Max}	rpm	4000	4000	4000	4500	4500	4500	4500	4500		
Coppia senza carico media ^{b)} (a $n_1=3000$ rpm e temp. misurata sul riduttore di 20°C)	T_{012}	Nm	8,7	8,7	8,7	4,7	4,7	4,7	4,7	4,7		
Gioco torsionale max.	j_t	arcmin	≤ 11			≤ 11						
Rigidezza torsionale ^{b)}	C_{t21}	Nm/arcmin	48	48	48	54	54	54	54	54		
Forza assiale max. ^{c)}	F_{2AMax}	N	9870			9870						
Forza radiale max. ^{c)}	F_{2QMMax}	N	9900			9900						
Coppia di ribaltamento max.	M_{2KMMax}	Nm	952			952						
Rendimento a pieno carico	η	%	95			94						
Durata	L_n	h	La durata è in funzione dell'effettivo utilizzo del riduttore ed è da verificare in fase di dimensionamento con cymex®									
Peso (inclusa flangia di adattamento standard)	m	kg	24			22						
Rumorosità (per i e n_1 di riferimento consultare cymex®)	L_{PA}	dB(A)	≤ 78			≤ 74						
Temperatura max. ammissibile sulla carcassa		°C	+90			+90						
Temperatura ambiente		°C	da 0 a +40			da 0 a +40						
Lubrificazione			a vita									
Senso di rotazione			concorde tra ingresso e uscita									
Grado di protezione			IP 64									
Giunto consigliato in abbinamento: a elastomero (da ordinare separatamente - consultare cymex®)			ELC-0300BA040,000-X									
Diametro foro del giunto - lato applicazione		mm	X = 020,000 - 045,000									
Momento d'inerzia (riferito all'ingresso)	H	28	J_1	$10^{-4} \cdot \text{kgm}^2$	-	-	-	6,7	6,7	6,7	6,7	6,7
Diametro morsetto calettatore [mm]	K	38	J_1	$10^{-4} \cdot \text{kgm}^2$	18	18	18	-	-	-	-	-

Per un dimensionamento dettagliato si raccomanda di utilizzare il nostro software cymex® - www.wittenstein-cymex.com

Per il dimensionamento osservare la coppia di ribaltamento massima ammissibile derivante dal motore M_{1KMot} - vedi Dimensionamento

^{a)} Valida per carichi di sola coppia torcente

^{b)} Riferita al diametro del morsetto calettatore standard

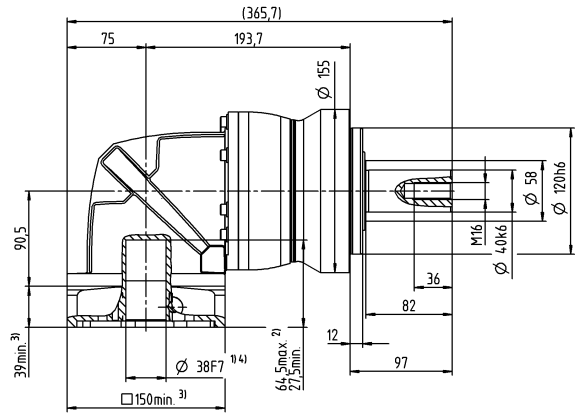
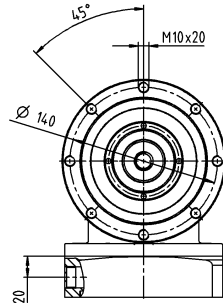
^{c)} Riferita al centro dell'albero o della flangia sul lato di uscita

^{d)} Con temperature ambiente superiori, ridurre le velocità

^{e)} Riferita a: albero liscio

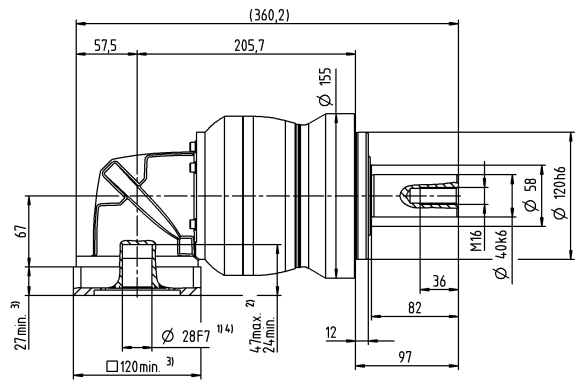
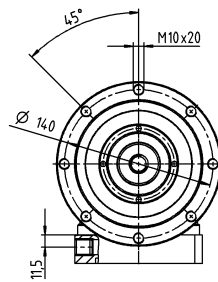
2-stadi

Ø morsetto calettatore fino a 38⁴⁾ (K)⁵⁾



3-stadi

Ø morsetto calettatore fino a 28⁴⁾ (H)⁵⁾

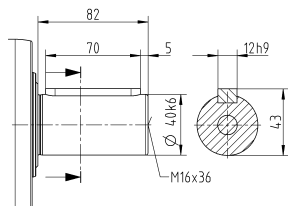


Diametro albero motore [mm]

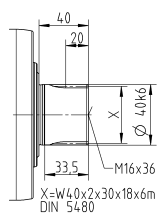
Riduttori a coppia conica Value Line

Varianti albero di uscita

Albero con linguetta



Albero scanalato (DIN 5480)



Le quote non tollerate sono nominali

¹⁾ Verificare l'accoppiamento all'albero motore.

²⁾ Min./Max. lunghezza albero motore. Per alberi motore più lunghi contattateci.

³⁾ Le quote dipendono dal motore.

⁴⁾ Per alberi motore con diametro inferiore l'accoppiamento viene eseguito con bussola di riduzione avente spessore della parete di minimo 1 mm.

⁵⁾ Diametro morsetto calettatore standard.

NPSK 015 MF 2-stadi

			2-stadi						
Rapporto di riduzione	i		3	4	5	7	8	10	
Coppia max. ^{a) b) e)}	T_{2a}	Nm	33	44	55	64	56	56	
Coppia di accelerazione max. ^{e)} (max. 1000 cicli per ora)	T_{2B}	Nm	16	21	27	37	35	35	
Coppia di emergenza ^{a) b) e)} (fino a 1000 volte durante la vita del riduttore)	T_{2Not}	Nm	41	55	69	80	80	80	
Velocità nominale media in ingresso ^{d)} (a T_{2v} e temperatura ambiente di 20°C)	n_{1N}	rpm	2900	3100	3300	3300	3300	3300	
Velocità max. in ingresso	n_{1Max}	rpm	5000	5000	5000	5000	5000	5000	
Coppia senza carico media ^{b)} (a $n_1=3000$ rpm e temp. misurata sul riduttore di 20°C)	T_{012}	Nm	1,2	1,2	1,2	1,2	1,2	1,2	
Gioco torsionale max.	j_t	arcmin	≤ 15						
Rigidità torsionale ^{b)}	C_{121}	Nm/arcmin	2,4						
Forza assiale max. ^{c)}	F_{2AMax}	N	2400						
Forza radiale max. ^{c)}	F_{2QMMax}	N	2800						
Coppia di ribaltamento max.	M_{2KMMax}	Nm	152						
Rendimento a pieno carico	η	%	95						
Durata	L_n	h	La durata è in funzione dell'effettivo utilizzo del riduttore ed è da verificare in fase di dimensionamento con cymex®						
Peso (inclusa flangia di adattamento standard)	m	kg	2,2						
Rumorosità (per i e n_1 di riferimento consultare cymex®)	L_{PA}	dB(A)	≤ 70						
Temperatura max. ammissibile sulla carcassa		°C	+90						
Temperatura ambiente		°C	da 0 a +40						
Lubrificazione			a vita						
Senso di rotazione			concorde tra ingresso e uscita						
Grado di protezione			IP 64						
Giunto consigliato in abbinamento: a elastomero (da ordinare separatamente - consultare cymex®)			ELC-0060BA016,000-X						
Diametro foro del giunto - lato applicazione		mm	X = 012,000 - 032,000						
Momento d'inerzia (riferito all'ingresso Diametro morsetto calettatore [mm])	C	14	J_1	$10^{-4} \cdot \text{kgm}^2$	0,32	0,32	0,32	0,32	0,32

Per un dimensionamento dettagliato si raccomanda di utilizzare il nostro software cymex® - www.wittenstein-cymex.com

Per il dimensionamento osservare la coppia di ribaltamento massima ammissibile derivante dal motore M_{1KMot} - vedi Dimensionamento

^{a)} Valida per carichi di sola coppia torcente

^{b)} Riferita al diametro del morsetto calettatore standard

^{c)} Riferita al centro dell'albero o della flangia sul lato di uscita

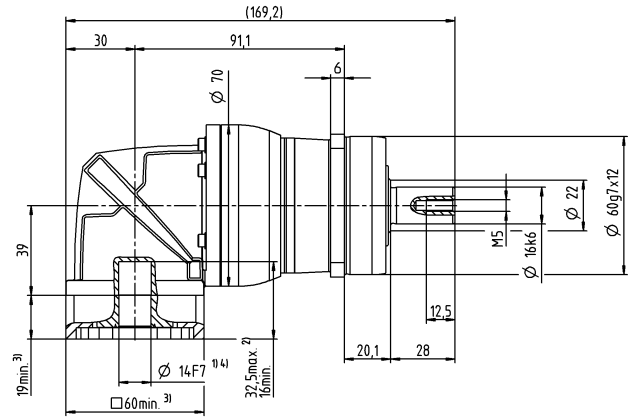
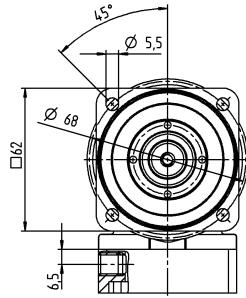
^{d)} Con temperature ambiente superiori, ridurre le velocità

^{e)} Riferita a: albero liscio

Diametro albero motore [mm]

2-stadi

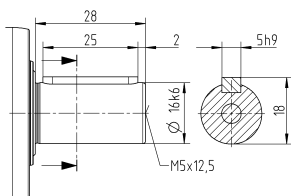
Ø morsetto calettatore fino a 14⁴⁾ (C)⁵⁾



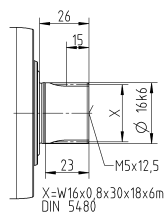
Riduttori a coppia conica
Value Line

Varianti albero di uscita

Albero con linguetta



Albero scanalato (DIN 5480)



Le quote non tollerate sono nominali

¹⁾ Verificare l'accoppiamento all'albero motore.

²⁾ Min./Max. lunghezza albero motore.

Per alberi motore più lunghi contattateci.

³⁾ Le quote dipendono dal motore.

⁴⁾ Per alberi motore con diametro inferiore l'accoppiamento viene eseguito con bussola di riduzione avente spessore della parete di minimo 1 mm.

⁵⁾ Diametro morsetto calettatore standard.

NPSK 015 MF 3-stadi

			3-stadi													
Rapporto di riduzione	i		12	15	16	20	25	28	30	32	35	40	50	64	70	100
Coppia max. ^{a) b) e)}	T_{2a}	Nm	42	51	56	56	64	56	51	56	64	56	64	56	64	56
Coppia di accelerazione max. ^{e)} (max. 1000 cicli per ora)	T_{2B}	Nm	20	25	27	34	40	35	31	35	40	35	40	35	40	35
Coppia di emergenza ^{a) b) e)} (fino a 1000 volte durante la vita del riduttore)	T_{2Not}	Nm	52	65	70	80	80	80	80	80	80	80	80	80	80	80
Velocità nominale media in ingresso ^{d)} (a T_{2v} e temperatura ambiente di 20°C)	n_{1N}	rpm	3800	3800	3800	3800	3800	3800	3800	3800	3800	3800	3800	3800	3800	3800
Velocità max. in ingresso	n_{1Max}	rpm	5000	5000	5000	5000	5000	5000	5000	5000	5000	5000	5000	5000	5000	5000
Coppia senza carico media ^{b)} (a $n_1=3000$ rpm e temp. misurata sul riduttore di 20°C)	T_{012}	Nm	0,52	0,52	0,52	0,52	0,52	0,52	0,52	0,52	0,52	0,52	0,52	0,52	0,52	0,52
Gioco torsionale max.	j_t	arcmin	≤ 12													
Rigidezza torsionale ^{b)}	C_{121}	Nm/arcmin	3	3	3	3	3	3	3	3	3	3	3	3	3	3
Forza assiale max. ^{c)}	F_{2AMax}	N	2400													
Forza radiale max. ^{c)}	F_{2OMax}	N	2800													
Coppia di ribaltamento max.	M_{2KMax}	Nm	152													
Rendimento a pieno carico	η	%	94													
Durata	L_n	h	La durata è in funzione dell'effettivo utilizzo del riduttore ed è da verificare in fase di dimensionamento con cymex®													
Peso (inclusa flangia di adattamento standard)	m	kg	2,3													
Rumorosità (per i e n_1 di riferimento consultare cymex®)	L_{PA}	dB(A)	≤ 68													
Temperatura max. ammissibile sulla carcassa		°C	+90													
Temperatura ambiente		°C	da 0 a +40													
Lubrificazione			a vita													
Senso di rotazione			concorde tra ingresso e uscita													
Grado di protezione			IP 64													
Giunto consigliato in abbinamento: a elastomero (da ordinare separatamente - consultare cymex®)			ELC-0060BA016,000-X													
Diametro foro del giunto - lato applicazione		mm	X = 012,000 - 032,000													
Momento d'inerzia (riferito all'ingresso Diametro morsetto calettatore [mm])	B	11	J_1	$10^{-4} \cdot \text{kgm}^2$	0,14	0,14	0,14	0,14	0,14	0,14	0,14	0,14	0,14	0,14	0,14	0,14

Per un dimensionamento dettagliato si raccomanda di utilizzare il nostro software cymex® – www.wittenstein-cymex.com

Per il dimensionamento osservare la coppia di ribaltamento massima ammissibile derivante dal motore M_{1KMot} – vedi Dimensionamento

^{a)} Valida per carichi di sola coppia torcente

^{b)} Riferita al diametro del morsetto calettatore standard

^{c)} Riferita al centro dell'albero o della flangia sul lato di uscita

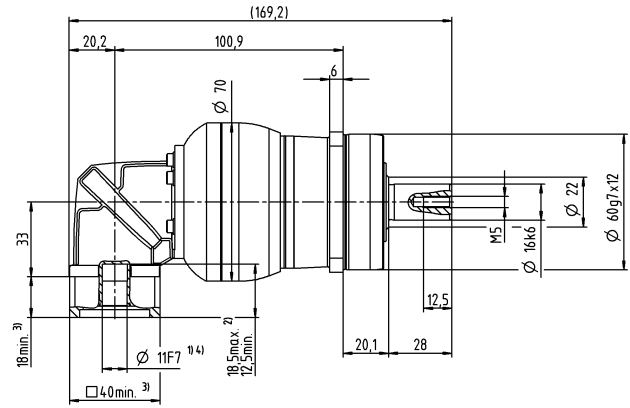
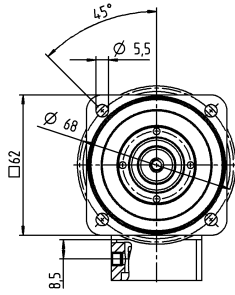
^{d)} Con temperature ambiente superiori, ridurre le velocità

^{e)} Riferita a: albero liscio

Diametro albero motore [mm]

3-stadi

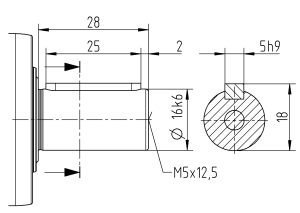
Ø morsetto calettatore fino a 11⁴⁾ (B)⁵⁾



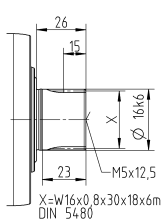
Riduttori a coppia conica
Value Line

Varianti albero di uscita

Albero con linguetta



Albero scanalato (DIN 5480)



- Le quote non tollerate sono nominali
- ¹⁾ Verificare l'accoppiamento all'albero motore.
 - ²⁾ Min./Max. lunghezza albero motore.
Per alberi motore più lunghi contattateci.
 - ³⁾ Le quote dipendono dal motore.
 - ⁴⁾ Per alberi motore con diametro inferiore l'accoppiamento viene eseguito con bussola di riduzione avente spessore della parete di minimo 1 mm.
 - ⁵⁾ Diametro morsetto calettatore standard.

NPSK 025 MF 2-stadi

			2-stadi						
Rapporto di riduzione	i		3	4	5	7	8	10	
Coppia max. ^{a) b) e)}	T_{2a}	Nm	60	80	100	140	144	144	
Coppia di accelerazione max. ^{e)} (max. 1000 cicli per ora)	T_{2B}	Nm	35	47	58	82	90	90	
Coppia di emergenza ^{a) b) e)} (fino a 1000 volte durante la vita del riduttore)	T_{2Not}	Nm	90	120	150	190	190	190	
Velocità nominale media in ingresso ^{d)} (a T_{2v} e temperatura ambiente di 20°C)	n_{1N}	rpm	2700	2900	3000	3000	3000	3000	
Velocità max. in ingresso	n_{1Max}	rpm	5000	5000	5000	5000	5000	5000	
Coppia senza carico media ^{b)} (a $n_1=3000$ rpm e temp. misurata sul riduttore di 20°C)	T_{012}	Nm	2,4	2,4	2,4	2,4	2,4	2,4	
Gioco torsionale max.	j_t	arcmin	≤ 15						
Rigidezza torsionale ^{b)}	C_{t21}	Nm/arcmin	6,2	6,2	6,2	6,2	6,2	6,2	
Forza assiale max. ^{c)}	F_{2AMax}	N	3350						
Forza radiale max. ^{c)}	F_{2QMMax}	N	4200						
Coppia di ribaltamento max.	M_{2KMMax}	Nm	236						
Rendimento a pieno carico	η	%	95						
Durata	L_n	h	La durata è in funzione dell'effettivo utilizzo del riduttore ed è da verificare in fase di dimensionamento con cymex®						
Peso (inclusa flangia di adattamento standard)	m	kg	4,7						
Rumorosità (per i e n_1 di riferimento consultare cymex®)	L_{PA}	dB(A)	≤ 73						
Temperatura max. ammissibile sulla carcassa		°C	+90						
Temperatura ambiente		°C	da 0 a +40						
Lubrificazione			a vita						
Senso di rotazione			concorde tra ingresso e uscita						
Grado di protezione			IP 64						
Giunto consigliato in abbinamento: a elastomero (da ordinare separatamente - consultare cymex®)			ELC-0060BA022,000-X						
Diametro foro del giunto - lato applicazione		mm	X = 012,000 - 032,000						
Momento d'inerzia (riferito all'ingresso Diametro morsetto calettatore [mm])	E	19	J_1	$10^{-4} \cdot \text{kgm}^2$	1,2	1,2	1,2	1,2	1,2

Per un dimensionamento dettagliato si raccomanda di utilizzare il nostro software cymex® - www.wittenstein-cymex.com

Per il dimensionamento osservare la coppia di ribaltamento massima ammissibile derivante dal motore M_{1KMot} - vedi Dimensionamento

^{a)} Valida per carichi di sola coppia torcente

^{b)} Riferita al diametro del morsetto calettatore standard

^{c)} Riferita al centro dell'albero o della flangia sul lato di uscita

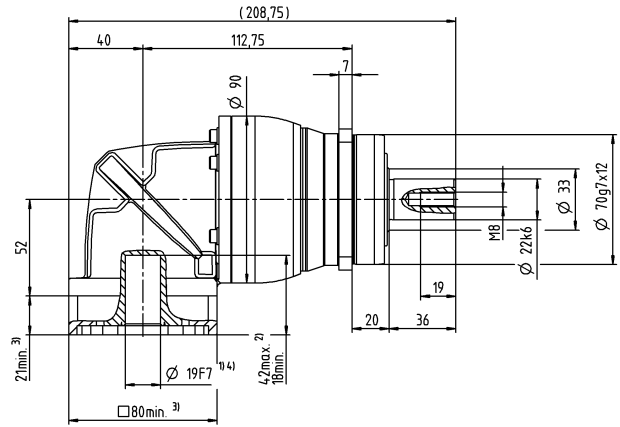
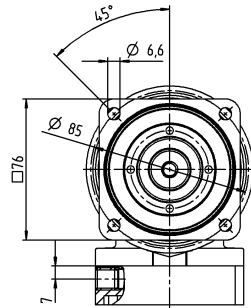
^{d)} Con temperature ambiente superiori, ridurre le velocità

^{e)} Riferita a: albero liscio

Diametro albero motore [mm]

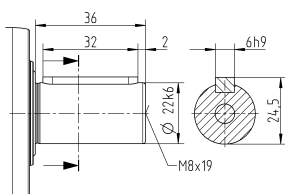
2-stadi

Ø morsetto calettatore fino a 19⁴⁾ (E)⁵⁾

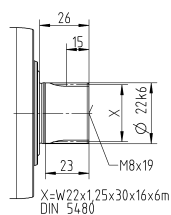


Varianti albero di uscita

Albero con linguetta



Albero scanalato (DIN 5480)



Le quote non tollerate sono nominali

¹⁾ Verificare l'accoppiamento all'albero motore.

²⁾ Min./Max. lunghezza albero motore.

Per alberi motore più lunghi contattateci.

³⁾ Le quote dipendono dal motore.

⁴⁾ Per alberi motore con diametro inferiore l'accoppiamento viene eseguito con bussola di riduzione avente spessore della parete di minimo 1 mm.

⁵⁾ Diametro morsetto calettatore standard.

NPSK 025 MF 3-stadi

				3-stadi														
Rapporto di riduzione	i			9	12	15	16	20	25	28	30	32	35	40	50	64	70	100
Coppia max. ^{a) b) e)}	T_{2a}	Nm		99	128	128	152	152	160	152	128	152	160	152	160	144	160	144
Coppia di accelerazione max. ^{e)} (max. 1000 cicli per ora)	T_{2B}	Nm		48	65	80	86	95	100	95	80	95	100	95	100	90	100	90
Coppia di emergenza ^{a) b) e)} (fino a 1000 volte durante la vita del riduttore)	T_{2Not}	Nm		124	166	190	190	190	190	190	190	190	190	190	190	190	190	190
Velocità nominale media in ingresso ^{d)} (a T_{2v} e temperatura ambiente di 20°C)	n_{1N}	rpm		2900	3300	3300	3300	3300	3300	3300	3300	3300	3300	3300	3300	3300	3300	3300
Velocità max. in ingresso	n_{1Max}	rpm		5000	5000	5000	5000	5000	5000	5000	5000	5000	5000	5000	5000	5000	5000	5000
Coppia senza carico media ^{b)} (a $n_1=3000$ rpm e temp. misurata sul riduttore di 20°C)	T_{012}	Nm		0,97	0,97	0,97	0,97	0,97	0,97	0,97	0,97	0,97	0,97	0,97	0,97	0,97	0,97	0,97
Gioco torsionale max.	j_t	arcmin		≤ 13														
Rigidezza torsionale ^{b)}	C_{121}	Nm/arcmin		8,4	8,4	8,4	8,4	8,4	8,4	8,4	8,4	8,4	8,4	8,4	8,4	8,4	8,4	8,4
Forza assiale max. ^{c)}	F_{2AMax}	N		3350														
Forza radiale max. ^{c)}	F_{2OMax}	N		4200														
Coppia di ribaltamento max.	M_{2KMax}	Nm		236														
Rendimento a pieno carico	η	%		94														
Durata	L_h	h																
Peso (inclusa flangia di adattamento standard)	m	kg		4,3														
Rumorosità (per i e n_1 di riferimento consultare cymex®)	L_{PA}	dB(A)		≤ 70														
Temperatura max. ammissibile sulla carcassa		°C		+90														
Temperatura ambiente		°C		da 0 a +40														
Lubrificazione				a vita														
Senso di rotazione				concorde tra ingresso e uscita														
Grado di protezione				IP 64														
Giunto consigliato in abbinamento: a elastomero (da ordinare separatamente - consultare cymex®)				ELC-0060BA022,000-X														
Diametro foro del giunto - lato applicazione		mm		X = 012,000 - 032,000														
Momento d'inerzia (riferito all'ingresso Diametro morsetto calettatore [mm])	C	14	J_1	$10^{-4} \cdot \text{kgm}^2$	0,45	0,45	0,45	0,45	0,45	0,45	0,45	0,45	0,45	0,45	0,45	0,45	0,45	0,45

Per un dimensionamento dettagliato si raccomanda di utilizzare il nostro software cymex® - www.wittenstein-cymex.com

Per il dimensionamento osservare la coppia di ribaltamento massima ammissibile derivante dal motore M_{1KMot} - vedi Dimensionamento

^{a)} Valida per carichi di sola coppia torcente

^{b)} Riferita al diametro del morsetto calettatore standard

^{c)} Riferita al centro dell'albero o della flangia sul lato di uscita

^{d)} Con temperature ambiente superiori, ridurre le velocità

^{e)} Riferita a: albero liscio

NPSK 035 MF 2-stadi

			2-stadi						
Rapporto di riduzione	i		3	4	5	7	8	10	
Coppia max. ^{a) b) e)}	T_{2a}	Nm	150	200	250	350	352	352	
Coppia di accelerazione max. ^{e)} (max. 1000 cicli per ora)	T_{2B}	Nm	93	124	155	217	220	220	
Coppia di emergenza ^{a) b) e)} (fino a 1000 volte durante la vita del riduttore)	T_{2Not}	Nm	238	318	397	500	500	500	
Velocità nominale media in ingresso ^{d)} (a T_{2v} e temperatura ambiente di 20°C)	n_{1N}	rpm	2000	2000	2000	2000	2000	2000	
Velocità max. in ingresso	n_{1Max}	rpm	4500	4500	4500	4500	4500	4500	
Coppia senza carico media ^{b)} (a $n_1=3000$ rpm e temp. misurata sul riduttore di 20°C)	T_{012}	Nm	5,8	5,8	5,8	5,8	5,8	5,8	
Gioco torsionale max.	j_t	arcmin	≤ 13						
Rigidezza torsionale ^{b)}	C_{t21}	Nm/arcmin	16	16	16	16	16	16	
Forza assiale max. ^{c)}	F_{2AMax}	N	5650						
Forza radiale max. ^{c)}	F_{2QMMax}	N	6600						
Coppia di ribaltamento max.	M_{2KMMax}	Nm	487						
Rendimento a pieno carico	η	%	95						
Durata	L_n	h	La durata è in funzione dell'effettivo utilizzo del riduttore ed è da verificare in fase di dimensionamento con cymex®						
Peso (inclusa flangia di adattamento standard)	m	kg	10						
Rumorosità (per i e n_1 di riferimento consultare cymex®)	L_{PA}	dB(A)	≤ 74						
Temperatura max. ammissibile sulla carcassa		°C	+90						
Temperatura ambiente		°C	da 0 a +40						
Lubrificazione			a vita						
Senso di rotazione			concorde tra ingresso e uscita						
Grado di protezione			IP 64						
Giunto consigliato in abbinamento: a elastomero (da ordinare separatamente - consultare cymex®)			ELC-0150BA032,000-X						
Diametro foro del giunto - lato applicazione		mm	X = 019,000 - 036,000						
Momento d'inerzia (riferito all'ingresso Diametro morsetto calettatore [mm])	H	28	J_1	$10^{-4} \cdot \text{kgm}^2$	5,2	5,2	5,2	5,2	5,2

Per un dimensionamento dettagliato si raccomanda di utilizzare il nostro software cymex® - www.wittenstein-cymex.com

Per il dimensionamento osservare la coppia di ribaltamento massima ammissibile derivante dal motore M_{1KMot} - vedi Dimensionamento

^{a)} Valida per carichi di sola coppia torcente

^{b)} Riferita al diametro del morsetto calettatore standard

^{c)} Riferita al centro dell'albero o della flangia sul lato di uscita

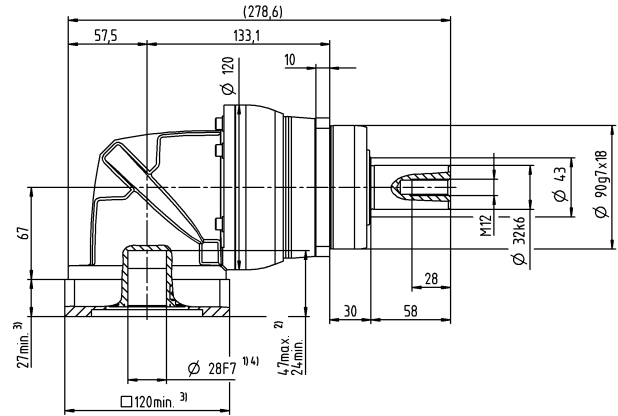
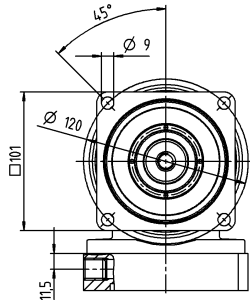
^{d)} Con temperature ambiente superiori, ridurre le velocità

^{e)} Riferita a: albero liscio

Diametro albero motore [mm]

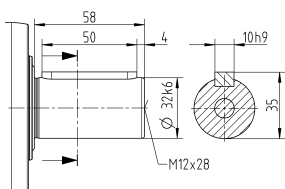
2-stadi

Ø morsetto calettatore fino a 28⁴⁾ (H)⁵⁾

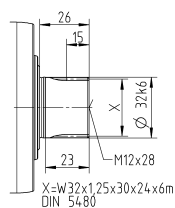


Varianti albero di uscita

Albero con linguetta



Albero scanalato (DIN 5480)



Le quote non tollerate sono nominali

¹⁾ Verificare l'accoppiamento all'albero motore.

²⁾ Min./Max. lunghezza albero motore.

Per alberi motore più lunghi contattateci.

³⁾ Le quote dipendono dal motore.

⁴⁾ Per alberi motore con diametro inferiore l'accoppiamento viene eseguito con bussola di riduzione avente spessore della parete di minimo 1 mm.

⁵⁾ Diametro morsetto calettatore standard.

NPSK 035 MF 3-stadi

			3-stadi														
Rapporto di riduzione	i		9	12	15	16	20	25	28	30	32	35	40	50	64	70	100
Coppia max. ^{a) b) e)}	T_{2a}	Nm	180	240	300	320	400	400	408	320	408	400	408	400	352	400	352
Coppia di accelerazione max. ^{e)} (max. 1000 cicli per ora)	T_{2B}	Nm	105	141	176	188	235	250	255	200	255	250	255	250	220	250	220
Coppia di emergenza ^{a) b) e)} (fino a 1000 volte durante la vita del riduttore)	T_{2Not}	Nm	270	361	451	481	500	500	500	500	500	500	500	500	500	500	500
Velocità nominale media in ingresso ^{d)} (a T_{2v} e temperatura ambiente di 20°C)	n_{1N}	rpm	2700	3000	3000	3000	3000	3000	3000	3000	3000	3000	3000	3000	3000	3000	3000
Velocità max. in ingresso	n_{1Max}	rpm	5000	5000	5000	5000	5000	5000	5000	5000	5000	5000	5000	5000	5000	5000	5000
Coppia senza carico media ^{b)} (a $n_1=3000$ rpm e temp. misurata sul riduttore di 20°C)	T_{012}	Nm	2,3	2,3	2,3	2,3	2,3	2,3	2,3	2,3	2,3	2,3	2,3	2,3	2,3	2,3	2,3
Gioco torsionale max.	j_t	arcmin	≤ 13														
Rigidezza torsionale ^{b)}	C_{t21}	Nm/arcmin	19	19	19	19	19	19	19	19	19	19	19	19	19	19	19
Forza assiale max. ^{c)}	F_{2AMax}	N	5650														
Forza radiale max. ^{c)}	F_{2QMMax}	N	6600														
Coppia di ribaltamento max.	M_{2KMMax}	Nm	487														
Rendimento a pieno carico	η	%	94														
Durata	L_n	h	La durata è in funzione dell'effettivo utilizzo del riduttore ed è da verificare in fase di dimensionamento con cymex®														
Peso (inclusa flangia di adattamento standard)	m	kg	10														
Rumorosità (per i e n_1 di riferimento consultare cymex®)	L_{PA}	dB(A)	≤ 73														
Temperatura max. ammissibile sulla carcassa		°C	+90														
Temperatura ambiente		°C	da 0 a +40														
Lubrificazione			a vita														
Senso di rotazione			concorde tra ingresso e uscita														
Grado di protezione			IP 64														
Giunto consigliato in abbinamento: a elastomero (da ordinare separatamente - consultare cymex®)			ELC-0150BA032,000-X														
Diametro foro del giunto - lato applicazione		mm	X = 019,000 - 036,000														
Momento d'inerzia (riferito all'ingresso Diametro morsetto calettatore [mm])	E	19	J_1	$10^{-4} \cdot \text{kgm}^2$	1,7	1,7	1,7	1,7	1,7	1,7	1,7	1,7	1,7	1,7	1,7	1,7	1,7

Per un dimensionamento dettagliato si raccomanda di utilizzare il nostro software cymex® - www.wittenstein-cymex.com

Per il dimensionamento osservare la coppia di ribaltamento massima ammissibile derivante dal motore M_{1KMot} - vedi Dimensionamento

^{a)} Valida per carichi di sola coppia torcente

^{b)} Riferita al diametro del morsetto calettatore standard

^{c)} Riferita al centro dell'albero o della flangia sul lato di uscita

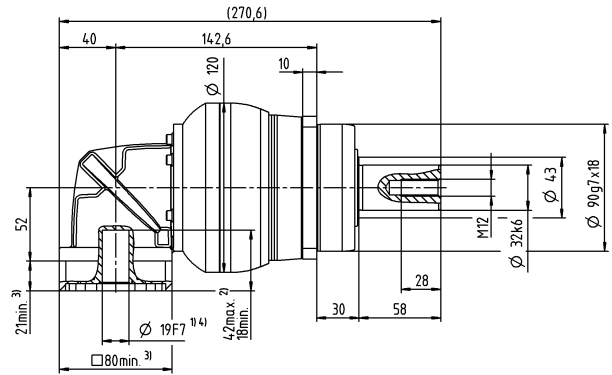
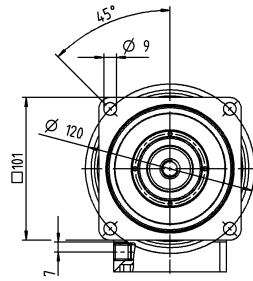
^{d)} Con temperature ambiente superiori, ridurre le velocità

^{e)} Riferita a: albero liscio

Diametro albero motore [mm]

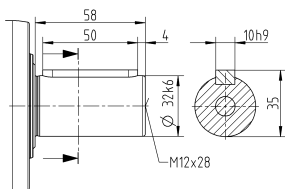
3-stadi

Ø morsetto calettatore fino a 19⁴⁾ (E)⁵⁾

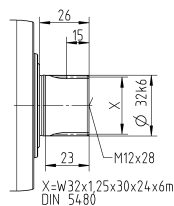


Varianti albero di uscita

Albero con linguetta



Albero scanalato (DIN 5480)



Le quote non tollerate sono nominali

¹⁾ Verificare l'accoppiamento all'albero motore.

²⁾ Min./Max. lunghezza albero motore. Per alberi motore più lunghi contattateci.

³⁾ Le quote dipendono dal motore.

⁴⁾ Per alberi motore con diametro inferiore l'accoppiamento viene eseguito con bussola di riduzione avente spessore della parete di minimo 1 mm.

⁵⁾ Diametro morsetto calettatore standard.

NPSK 045 MF 2-stadi / 3-stadi

			2-stadi			3-stadi						
Rapporto di riduzione	i		5	8	10	25	32	50	64	100		
Coppia max. ^{a) b) e)}	T_{2a}	Nm	500	640	640	700	640	700	640	640		
Coppia di accelerazione max. ^{e)} (max. 1000 cicli per ora)	T_{2B}	Nm	399	400	400	500	400	500	400	400		
Coppia di emergenza ^{a) b) e)} (fino a 1000 volte durante la vita del riduttore)	T_{2Not}	Nm	1000	1000	1000	1000	1000	1000	1000	1000		
Velocità nominale media in ingresso ^{d)} (a T_{2v} e temperatura ambiente di 20°C)	n_{1N}	rpm	1600	1600	1600	2000	2000	2000	2000	2000		
Velocità max. in ingresso	n_{1Max}	rpm	4000	4000	4000	4500	4500	4500	4500	4500		
Coppia senza carico media ^{b)} (a $n_1=3000$ rpm e temp. misurata sul riduttore di 20°C)	T_{012}	Nm	8,7	8,7	8,7	4,7	4,7	4,7	4,7	4,7		
Gioco torsionale max.	j_t	arcmin	≤ 11			≤ 11						
Rigidezza torsionale ^{b)}	C_{t21}	Nm/arcmin	48	48	48	54	54	54	54	54		
Forza assiale max. ^{c)}	F_{2AMax}	N	9870			9870						
Forza radiale max. ^{c)}	F_{2QMMax}	N	9900			9900						
Coppia di ribaltamento max.	M_{2KMMax}	Nm	952			952						
Rendimento a pieno carico	η	%	95			94						
Durata	L_n	h	La durata è in funzione dell'effettivo utilizzo del riduttore ed è da verificare in fase di dimensionamento con cymex®									
Peso (inclusa flangia di adattamento standard)	m	kg	23			21						
Rumorosità (per i e n_1 di riferimento consultare cymex®)	L_{PA}	dB(A)	≤ 78			≤ 74						
Temperatura max. ammissibile sulla carcassa		°C	+90			+90						
Temperatura ambiente		°C	da 0 a +40			da 0 a +40						
Lubrificazione			a vita									
Senso di rotazione			concorde tra ingresso e uscita									
Grado di protezione			IP 64									
Giunto consigliato in abbinamento: a elastomero (da ordinare separatamente - consultare cymex®)			ELC-0300BA040,000-X									
Diametro foro del giunto - lato applicazione		mm	X = 020,000 - 045,000									
Momento d'inerzia (riferito all'ingresso)	H	28	J_1	$10^{-4} \cdot \text{kgm}^2$	-	-	-	6,7	6,7	6,7	6,7	6,7
Diametro morsetto calettatore [mm]	K	38	J_1	$10^{-4} \cdot \text{kgm}^2$	18	18	18	-	-	-	-	-

Per un dimensionamento dettagliato si raccomanda di utilizzare il nostro software cymex® - www.wittenstein-cymex.com

Per il dimensionamento osservare la coppia di ribaltamento massima ammissibile derivante dal motore M_{1KMot} - vedi Dimensionamento

^{a)} Valida per carichi di sola coppia torcente

^{b)} Riferita al diametro del morsetto calettatore standard

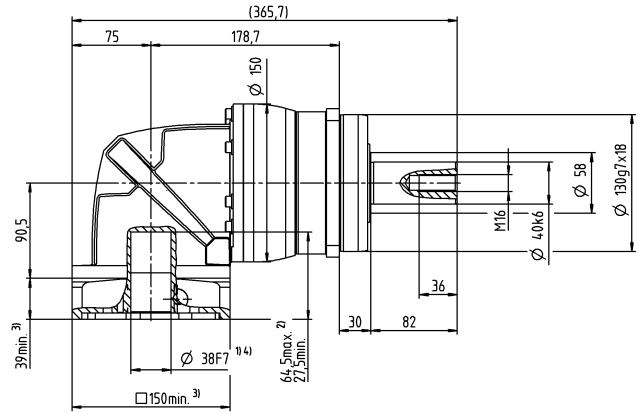
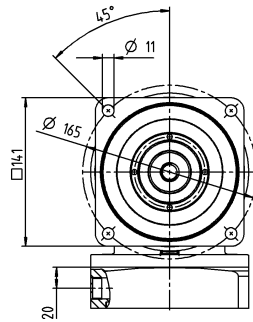
^{c)} Riferita al centro dell'albero o della flangia sul lato di uscita

^{d)} Con temperature ambiente superiori, ridurre le velocità

^{e)} Riferita a: albero liscio

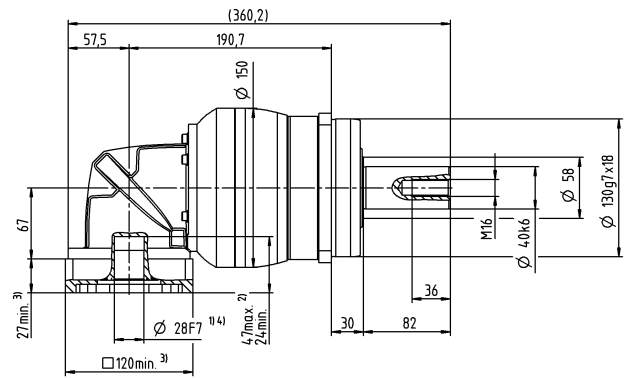
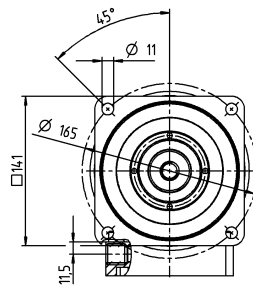
2-stadi

Ø morsetto calettatore fino a 38⁴⁾ (K)⁵⁾



3-stadi

Ø morsetto calettatore fino a 28⁴⁾ (H)⁵⁾



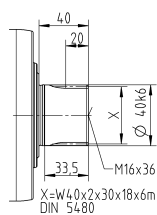
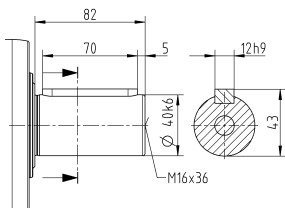
Diametro albero motore [mm]

Riduttori a coppia conica Value Line

Varianti albero di uscita

Albero con linguetta

Albero scanalato (DIN 5480)



Le quote non tollerate sono nominali

¹⁾ Verificare l'accoppiamento all'albero motore.

²⁾ Min./Max. lunghezza albero motore. Per alberi motore più lunghi contattateci.

³⁾ Le quote dipendono dal motore.

⁴⁾ Per alberi motore con diametro inferiore l'accoppiamento viene eseguito con bussola di riduzione avente spessore della parete di minimo 1 mm.

⁵⁾ Diametro morsetto calettatore standard.

NPTK 005 MF 2-stadi / 3-stadi

			2-stadi					3-stadi										
Rapporto di riduzione	i		4	5	7	8	10	16	20	25	28	35	40	50	64	70	100	
Coppia max. ^{a) b)}	T_{2a}	Nm	14	17	22	21	21	18	18	22	18	22	18	22	21	22	21	
Coppia di accelerazione max. (max. 1000 cicli per ora)	T_{2B}	Nm	6,8	8,5	12	13	13	11	11	13	11	13	11	13	13	13	13	
Coppia di emergenza ^{a) b)} (fino a 1000 volte durante la vita del riduttore)	T_{2Not}	Nm	17	21	26	26	26	26	26	26	26	26	26	26	26	26	26	
Velocità nominale media in ingresso ^{d)} (a T_{2v} e temperatura ambiente di 20°C)	n_{1N}	rpm	3800	3800	3800	3800	3800	3800	3800	3800	3800	3800	3800	3800	3800	3800	3800	
Velocità max. in ingresso	n_{1Max}	rpm	5000	5000	5000	5000	5000	5000	5000	5000	5000	5000	5000	5000	5000	5000	5000	
Coppia senza carico media ^{b)} (a $n_1=3000$ rpm e temp. misurata sul riduttore di 20°C)	T_{012}	Nm	0,26	0,26	0,26	0,26	0,26	0,22	0,22	0,22	0,22	0,22	0,22	0,22	0,22	0,22	0,22	
Gioco torsionale max.	j_t	arcmin	≤ 15					≤ 15										
Rigidezza torsionale ^{b)}	C_{t21}	Nm/arcmin	0,9	0,9	0,9	0,9	0,9	1,2	1,2	1,2	1,2	1,2	1,2	1,2	1,2	1,2	1,2	
Forza assiale max. ^{c)}	F_{2AMax}	N	600					600										
Coppia di ribaltamento max.	M_{2KMax}	Nm	17					17										
Rendimento a pieno carico	η	%	95					94										
Durata	L_h	h	La durata è in funzione dell'effettivo utilizzo del riduttore ed è da verificare in fase di dimensionamento con cymex®															
Peso (inclusa flangia di adattamento standard)	m	kg	1,3					1,7										
Rumorosità (per i e n_1 di riferimento consultare cymex®)	L_{PA}	dB(A)	≤ 68					≤ 68										
Temperatura max. ammissibile sulla carcassa		°C	+90					+90										
Temperatura ambiente		°C	da 0 a +40					da 0 a +40										
Lubrificazione			a vita															
Senso di rotazione			concorde tra ingresso e uscita															
Grado di protezione			IP 64															
Giunto consigliato in abbinamento: a elastomero (da ordinare separatamente - consultare cymex®)			ELT-00020BAX-025,00															
Diametro foro del giunto - lato applicazione		mm	X = 008,000 - 025,000															
Momento d'inerzia (riferito all'ingresso)	B	11	J_1	$10^{-4} \cdot \text{kgm}^2$	0,11	0,11	0,11	0,11	0,11	0,11	0,11	0,11	0,11	0,11	0,11	0,11	0,11	0,11
Diametro morsetto calettatore [mm]																		

Per un dimensionamento dettagliato si raccomanda di utilizzare il nostro software cymex® - www.wittenstein-cymex.com

Per il dimensionamento osservare la coppia di ribaltamento massima ammissibile derivante dal motore M_{1KMot} - vedi Dimensionamento

^{a)} Valida per carichi di sola coppia torcente

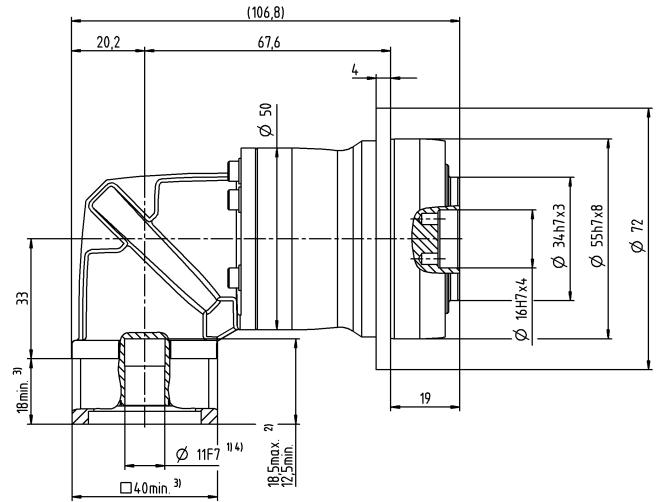
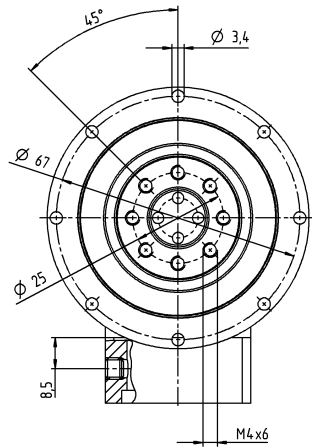
^{b)} Riferita al diametro del morsetto calettatore standard

^{c)} Riferita al centro dell'albero o della flangia sul lato di uscita

^{d)} Con temperature ambiente superiori, ridurre le velocità

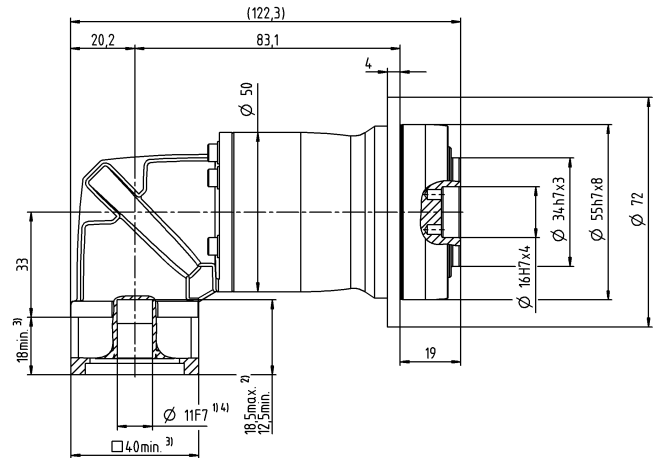
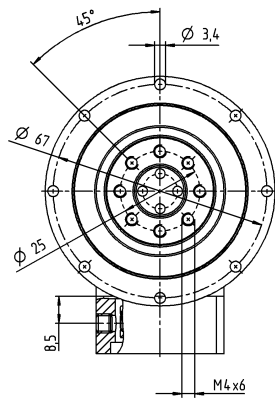
2-stadi

Ø morsetto
calettatore fino a
11⁴⁾ (B)⁵⁾



3-stadi

Ø morsetto
calettatore fino a
11⁴⁾ (B)⁵⁾



Diametro albero motore [mm]

Le quote non tollerate sono nominali

¹⁾ Verificare l'accoppiamento all'albero motore.

²⁾ Min./Max. lunghezza albero motore.

Per alberi motore più lunghi contattateci.

³⁾ Le quote dipendono dal motore.

⁴⁾ Per alberi motore con diametro inferiore l'accoppiamento viene eseguito con bussola di riduzione avente spessore della parete di minimo 1 mm.

⁵⁾ Diametro morsetto calettatore standard.

NPTK 015 MF 2-stadi

			2-stadi						
Rapporto di riduzione	i		3	4	5	7	8	10	
Coppia max. ^{a) b)}	T_{2a}	Nm	33	44	55	60	56	56	
Coppia di accelerazione max. (max. 1000 cicli per ora)	T_{2B}	Nm	16	21	27	37	35	35	
Coppia di emergenza ^{a) b)} (fino a 1000 volte durante la vita del riduttore)	T_{2Not}	Nm	41	55	69	75	75	75	
Velocità nominale media in ingresso ^{d)} (a T_{2v} e temperatura ambiente di 20°C)	n_{1N}	rpm	3300	3300	3300	3300	3300	3300	
Velocità max. in ingresso	n_{1Max}	rpm	5000	5000	5000	5000	5000	5000	
Coppia senza carico media ^{b)} (a $n_1=3000$ rpm e temp. misurata sul riduttore di 20°C)	T_{012}	Nm	0,55	0,55	0,55	0,55	0,55	0,55	
Gioco torsionale max.	j_t	arcmin	≤ 15						
Rigidezza torsionale ^{b)}	C_{t21}	Nm/arcmin	2,4	2,4	2,4	2,4	2,4	2,4	
Forza assiale max. ^{c)}	F_{2AMax}	N	1380						
Coppia di ribaltamento max.	M_{2KMax}	Nm	42						
Rendimento a pieno carico	η	%	95						
Durata	L_h	h	La durata è in funzione dell'effettivo utilizzo del riduttore ed è da verificare in fase di dimensionamento con cymex®						
Peso (inclusa flangia di adattamento standard)	m	kg	2,4						
Rumorosità (per i e n_1 di riferimento consultare cymex®)	L_{PA}	dB(A)	≤ 70						
Temperatura max. ammissibile sulla carcassa		°C	+90						
Temperatura ambiente		°C	da 0 a +40						
Lubrificazione			a vita						
Senso di rotazione			concorde tra ingresso e uscita						
Grado di protezione			IP 64						
Giunto consigliato in abbinamento: a elastomero (da ordinare separatamente - consultare cymex®)			ELT-00060BAX-031,50						
Diametro foro del giunto - lato applicazione		mm	X = 018,000 - 032,000						
Momento d'inerzia (riferito all'ingresso) Diametro morsetto calettatore [mm]	C	14	J_1	$10^{-4} \cdot \text{kgm}^2$	0,34	0,34	0,34	0,34	0,34

Per un dimensionamento dettagliato si raccomanda di utilizzare il nostro software cymex® - www.wittenstein-cymex.com

Per il dimensionamento osservare la coppia di ribaltamento massima ammissibile derivante dal motore M_{1KMot} - vedi Dimensionamento

^{a)} Valida per carichi di sola coppia torcente

^{b)} Riferita al diametro del morsetto calettatore standard

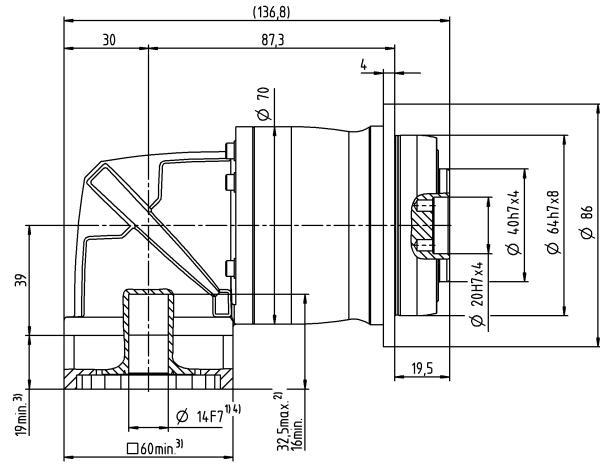
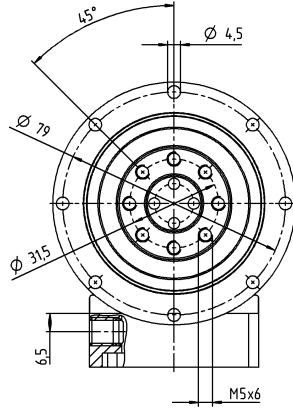
^{c)} Riferita al centro dell'albero o della flangia sul lato di uscita

^{d)} Con temperature ambiente superiori, ridurre le velocità

Diametro albero motore [mm]

2-stadi

Ø morsetto calettatore fino a 14⁴⁾ (C)⁵⁾



Le quote non tollerate sono nominali

¹⁾ Verificare l'accoppiamento all'albero motore.

²⁾ Min./Max. lunghezza albero motore.
Per alberi motore più lunghi contattateci.

³⁾ Le quote dipendono dal motore.

⁴⁾ Per alberi motore con diametro inferiore l'accoppiamento viene eseguito con bussola di riduzione avente spessore della parete di minimo 1 mm.

⁵⁾ Diametro morsetto calettatore standard.

NPTK 015 MF 3-stadi

			3-stadi														
Rapporto di riduzione	i		12	15	16	20	25	28	30	32	35	40	50	64	70	100	
Coppia max. ^{a) b)}	T_{2a}	Nm	42	51	56	56	60	56	51	56	60	56	60	56	60	56	
Coppia di accelerazione max. (max. 1000 cicli per ora)	T_{2B}	Nm	20	25	27	34	40	35	31	35	40	35	40	35	40	35	
Coppia di emergenza ^{a) b)} (fino a 1000 volte durante la vita del riduttore)	T_{2Not}	Nm	52	65	70	75	75	75	75	75	75	75	75	75	75	75	
Velocità nominale media in ingresso ^{d)} (a T_{2v} e temperatura ambiente di 20°C)	n_{1N}	rpm	3800	3800	3800	3800	3800	3800	3800	3800	3800	3800	3800	3800	3800	3800	
Velocità max. in ingresso	n_{1Max}	rpm	5000	5000	5000	5000	5000	5000	5000	5000	5000	5000	5000	5000	5000	5000	
Coppia senza carico media ^{b)} (a $n_1=3000$ rpm e temp. misurata sul riduttore di 20°C)	T_{012}	Nm	0,26	0,26	0,26	0,26	0,26	0,26	0,26	0,26	0,26	0,26	0,26	0,26	0,26	0,26	
Gioco torsionale max.	j_t	arcmin	≤ 12														
Rigidezza torsionale ^{b)}	C_{t21}	Nm/arcmin	3	3	3	3	3	3	3	3	3	3	3	3	3	3	
Forza assiale max. ^{c)}	F_{2AMax}	N	1380														
Coppia di ribaltamento max.	M_{2KMax}	Nm	42														
Rendimento a pieno carico	η	%	94														
Durata	L_h	h	La durata è in funzione dell'effettivo utilizzo del riduttore ed è da verificare in fase di dimensionamento con cymex®														
Peso (inclusa flangia di adattamento standard)	m	kg	2,5														
Rumorosità (per i e n_1 di riferimento consultare cymex®)	L_{PA}	dB(A)	≤ 68														
Temperatura max. ammissibile sulla carcassa		°C	+90														
Temperatura ambiente		°C	da 0 a +40														
Lubrificazione			a vita														
Senso di rotazione			concorde tra ingresso e uscita														
Grado di protezione			IP 64														
Giunto consigliato in abbinamento: a elastomero (da ordinare separatamente - consultare cymex®)			ELT-00060BAX-031,50														
	Diametro foro del giunto - lato applicazione	mm	X = 018,000 - 032,000														
Momento d'inerzia (riferito all'ingresso)	B	11	J_1	$10^{-4} \cdot \text{kgm}^2$	0,16	0,16	0,16	0,16	0,16	0,16	0,16	0,16	0,16	0,16	0,16	0,16	0,16
Diametro morsetto calettatore [mm]																	

Per un dimensionamento dettagliato si raccomanda di utilizzare il nostro software cymex® - www.wittenstein-cymex.com

Per il dimensionamento osservare la coppia di ribaltamento massima ammissibile derivante dal motore M_{1KMot} - vedi Dimensionamento

^{a)} Valida per carichi di sola coppia torcente

^{b)} Riferita al diametro del morsetto calettatore standard

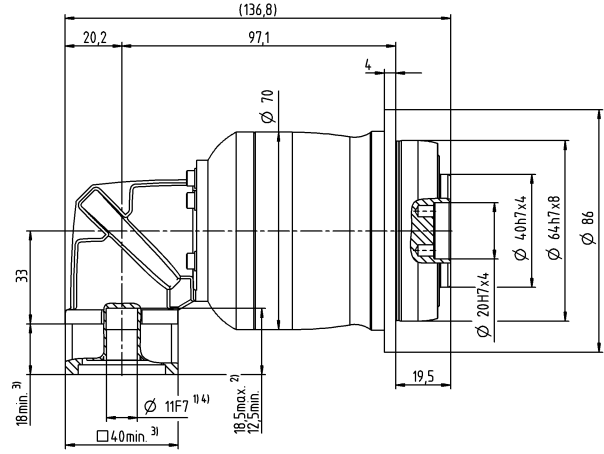
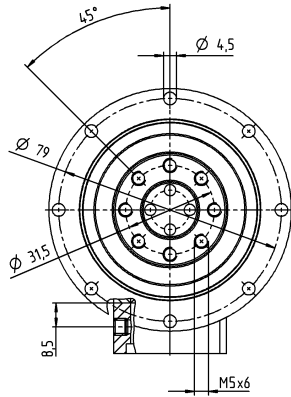
^{c)} Riferita al centro dell'albero o della flangia sul lato di uscita

^{d)} Con temperature ambiente superiori, ridurre le velocità

Diametro albero motore [mm]

3-stadi

Ø morsetto calettatore fino a 11⁴⁾ (B)⁵⁾



Le quote non tollerate sono nominali

¹⁾ Verificare l'accoppiamento all'albero motore.

²⁾ Min./Max. lunghezza albero motore.
Per alberi motore più lunghi contattateci.

³⁾ Le quote dipendono dal motore.

⁴⁾ Per alberi motore con diametro inferiore l'accoppiamento viene eseguito con bussola di riduzione avente spessore della parete di minimo 1 mm.

⁵⁾ Diametro morsetto calettatore standard.

NPTK 025 MF 2-stadi

			2-stadi						
Rapporto di riduzione	i		3	4	5	7	8	10	
Coppia max. ^{a) b)}	T_{2a}	Nm	60	80	100	140	144	144	
Coppia di accelerazione max. (max. 1000 cicli per ora)	T_{2B}	Nm	35	47	58	82	90	90	
Coppia di emergenza ^{a) b)} (fino a 1000 volte durante la vita del riduttore)	T_{2Not}	Nm	90	120	150	190	190	190	
Velocità nominale media in ingresso ^{d)} (a T_{2v} e temperatura ambiente di 20°C)	n_{1N}	rpm	3000	3000	3000	3000	3000	3000	
Velocità max. in ingresso	n_{1Max}	rpm	5000	5000	5000	5000	5000	5000	
Coppia senza carico media ^{b)} (a $n_1=3000$ rpm e temp. misurata sul riduttore di 20°C)	T_{012}	Nm	1	1	1	1	1	1	
Gioco torsionale max.	j_t	arcmin	≤ 15						
Rigidezza torsionale ^{b)}	C_{t21}	Nm/arcmin	6,2	6,2	6,2	6,2	6,2	6,2	
Forza assiale max. ^{c)}	F_{2AMax}	N	1900						
Coppia di ribaltamento max.	M_{2KMax}	Nm	79						
Rendimento a pieno carico	η	%	95						
Durata	L_h	h	La durata è in funzione dell'effettivo utilizzo del riduttore ed è da verificare in fase di dimensionamento con cymex®						
Peso (inclusa flangia di adattamento standard)	m	kg	5,5						
Rumorosità (per i e n_1 di riferimento consultare cymex®)	L_{PA}	dB(A)	≤ 73						
Temperatura max. ammissibile sulla carcassa		°C	+90						
Temperatura ambiente		°C	da 0 a +40						
Lubrificazione			a vita						
Senso di rotazione			concorde tra ingresso e uscita						
Grado di protezione			IP 64						
Giunto consigliato in abbinamento: a elastomero (da ordinare separatamente - consultare cymex®)			ELT-00150BAX-050,00						
Diametro foro del giunto - lato applicazione		mm	X = 024,000 - 036,000						
Momento d'inerzia (riferito all'ingresso Diametro morsetto calettatore [mm])	E	19	J_1	$10^{-4} \cdot \text{kgm}^2$	1,3	1,3	1,3	1,3	1,3

Per un dimensionamento dettagliato si raccomanda di utilizzare il nostro software cymex® - www.wittenstein-cymex.com

Per il dimensionamento osservare la coppia di ribaltamento massima ammissibile derivante dal motore M_{1KMot} - vedi Dimensionamento

^{a)} Valida per carichi di sola coppia torcente

^{b)} Riferita al diametro del morsetto calettatore standard

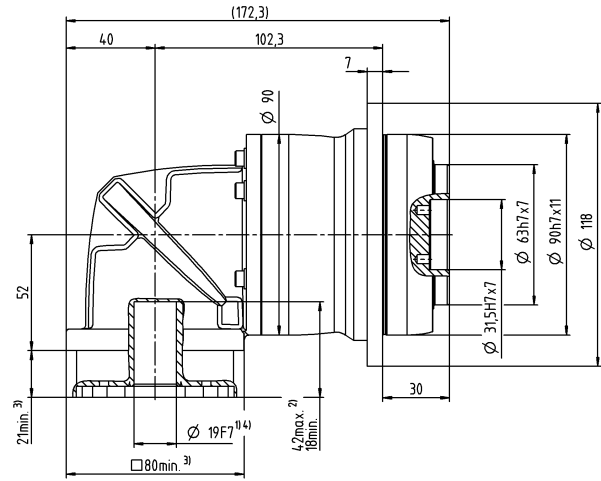
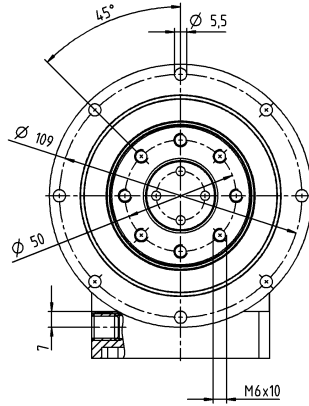
^{c)} Riferita al centro dell'albero o della flangia sul lato di uscita

^{d)} Con temperature ambiente superiori, ridurre le velocità

Diametro albero motore [mm]

2-stadi

Ø morsetto calettatore fino a 19⁴⁾ (E)⁵⁾



Le quote non tollerate sono nominali

¹⁾ Verificare l'accoppiamento all'albero motore.

²⁾ Min./Max. lunghezza albero motore.
Per alberi motore più lunghi contattateci.

³⁾ Le quote dipendono dal motore.

⁴⁾ Per alberi motore con diametro inferiore l'accoppiamento viene eseguito con bussola di riduzione avente spessore della parete di minimo 1 mm.

⁵⁾ Diametro morsetto calettatore standard.

NPTK 025 MF 3-stadi

			3-stadi														
Rapporto di riduzione	i		9	12	15	16	20	25	28	30	32	35	40	50	64	70	100
Coppia max. ^{a) b)}	T_{2a}	Nm	99	128	128	152	152	160	152	128	152	160	152	160	144	160	144
Coppia di accelerazione max. (max. 1000 cicli per ora)	T_{2B}	Nm	48	65	80	86	95	100	95	80	95	100	95	100	90	100	90
Coppia di emergenza ^{a) b)} (fino a 1000 volte durante la vita del riduttore)	T_{2Not}	Nm	124	166	190	190	190	190	190	190	190	190	190	190	190	190	190
Velocità nominale media in ingresso ^{d)} (a T_{2v} e temperatura ambiente di 20°C)	n_{1N}	rpm	3300	3300	3300	3300	3300	3300	3300	3300	3300	3300	3300	3300	3300	3300	3300
Velocità max. in ingresso	n_{1Max}	rpm	5000	5000	5000	5000	5000	5000	5000	5000	5000	5000	5000	5000	5000	5000	5000
Coppia senza carico media ^{b)} (a $n_1=3000$ rpm e temp. misurata sul riduttore di 20°C)	T_{012}	Nm	0,46	0,46	0,46	0,46	0,46	0,46	0,46	0,46	0,46	0,46	0,46	0,46	0,46	0,46	0,46
Gioco torsionale max.	j_t	arcmin	≤ 13														
Rigidezza torsionale ^{b)}	C_{t21}	Nm/arcmin	8,4	8,4	8,4	8,4	8,4	8,4	8,4	8,4	8,4	8,4	8,4	8,4	8,4	8,4	8,4
Forza assiale max. ^{c)}	F_{2AMax}	N	1900														
Coppia di ribaltamento max.	M_{2KMax}	Nm	79														
Rendimento a pieno carico	η	%	94														
Durata	L_h	h	La durata è in funzione dell'effettivo utilizzo del riduttore ed è da verificare in fase di dimensionamento con cymex®														
Peso (inclusa flangia di adattamento standard)	m	kg	5,1														
Rumorosità (per i e n_1 di riferimento consultare cymex®)	L_{PA}	dB(A)	≤ 70														
Temperatura max. ammissibile sulla carcassa		°C	+90														
Temperatura ambiente		°C	da 0 a +40														
Lubrificazione			a vita														
Senso di rotazione			concorde tra ingresso e uscita														
Grado di protezione			IP 64														
Giunto consigliato in abbinamento: a elastomero (da ordinare separatamente - consultare cymex®)			ELT-00150BAX-050,00														
Diametro foro del giunto - lato applicazione		mm	X = 024,000 - 036,000														
Momento d'inerzia (riferito all'ingresso) Diametro morsetto calettatore [mm]	C	14	J_1	$10^{-4} \cdot \text{kgm}^2$	0,52	0,52	0,52	0,52	0,52	0,52	0,52	0,52	0,52	0,52	0,52	0,52	0,52

Per un dimensionamento dettagliato si raccomanda di utilizzare il nostro software cymex® - www.wittenstein-cymex.com

Per il dimensionamento osservare la coppia di ribaltamento massima ammissibile derivante dal motore M_{1KMot} - vedi Dimensionamento

^{a)} Valida per carichi di sola coppia torcente

^{b)} Riferita al diametro del morsetto calettatore standard

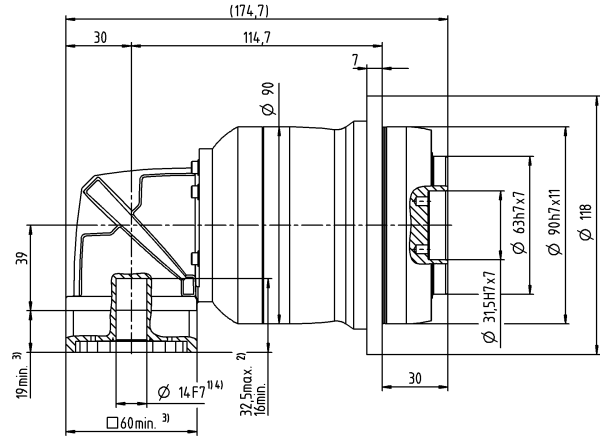
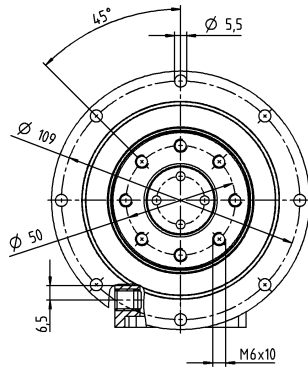
^{c)} Riferita al centro dell'albero o della flangia sul lato di uscita

^{d)} Con temperature ambiente superiori, ridurre le velocità

Diametro albero motore [mm]

3-stadi

Ø morsetto calettatore fino a 14⁴⁾ (C)⁵⁾



Le quote non tollerate sono nominali

¹⁾ Verificare l'accoppiamento all'albero motore.

²⁾ Min./Max. lunghezza albero motore.
Per alberi motore più lunghi contattateci.

³⁾ Le quote dipendono dal motore.

⁴⁾ Per alberi motore con diametro inferiore l'accoppiamento viene eseguito con bussola di riduzione avente spessore della parete di minimo 1 mm.

⁵⁾ Diametro morsetto calettatore standard.

NPTK 035 MF 2-stadi

			2-stadi						
Rapporto di riduzione	i		3	4	5	7	8	10	
Coppia max. ^{a) b)}	T_{2a}	Nm	150	200	250	350	352	352	
Coppia di accelerazione max. (max. 1000 cicli per ora)	T_{2B}	Nm	93	124	155	217	220	220	
Coppia di emergenza ^{a) b)} (fino a 1000 volte durante la vita del riduttore)	T_{2Not}	Nm	238	318	397	480	480	480	
Velocità nominale media in ingresso ^{d)} (a T_{2v} e temperatura ambiente di 20°C)	n_{1N}	rpm	2000	2000	2000	2000	2000	2000	
Velocità max. in ingresso	n_{1Max}	rpm	4500	4500	4500	4500	4500	4500	
Coppia senza carico media ^{b)} (a $n_1=3000$ rpm e temp. misurata sul riduttore di 20°C)	T_{012}	Nm	4,2	4,2	4,2	4,2	4,2	4,2	
Gioco torsionale max.	j_t	arcmin	≤ 13						
Rigidezza torsionale ^{b)}	C_{t21}	Nm/arcmin	16	16	16	16	16	16	
Forza assiale max. ^{c)}	F_{2AMax}	N	3500						
Coppia di ribaltamento max.	M_{2KMax}	Nm	134						
Rendimento a pieno carico	η	%	95						
Durata	L_h	h	La durata è in funzione dell'effettivo utilizzo del riduttore ed è da verificare in fase di dimensionamento con cymex®						
Peso (inclusa flangia di adattamento standard)	m	kg	11						
Rumorosità (per i e n_1 di riferimento consultare cymex®)	L_{PA}	dB(A)	≤ 74						
Temperatura max. ammissibile sulla carcassa		°C	+90						
Temperatura ambiente		°C	da 0 a +40						
Lubrificazione			a vita						
Senso di rotazione			concorde tra ingresso e uscita						
Grado di protezione			IP 64						
Giunto consigliato in abbinamento: a elastomero (da ordinare separatamente - consultare cymex®)			ELT-00300BAX-063,00						
Diametro foro del giunto - lato applicazione		mm	X = 035,000 - 045,000						
Momento d'inerzia (riferito all'ingresso Diametro morsetto calettatore [mm])	H	28	J_1	$10^{-4} \cdot \text{kgm}^2$	5,5	5,5	5,5	5,5	5,5

Per un dimensionamento dettagliato si raccomanda di utilizzare il nostro software cymex® - www.wittenstein-cymex.com

Per il dimensionamento osservare la coppia di ribaltamento massima ammissibile derivante dal motore M_{1KMot} - vedi Dimensionamento

^{a)} Valida per carichi di sola coppia torcente

^{b)} Riferita al diametro del morsetto calettatore standard

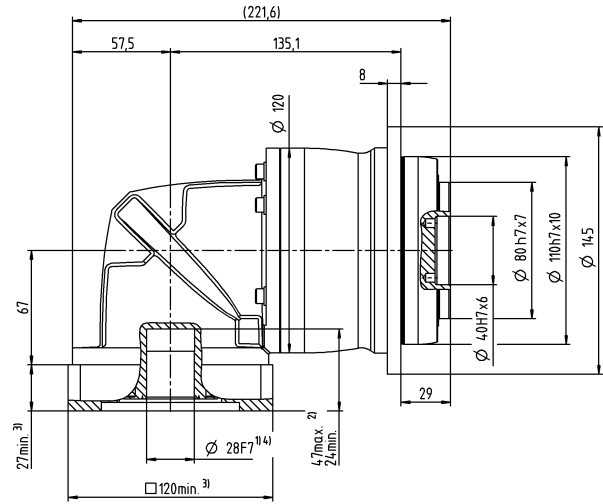
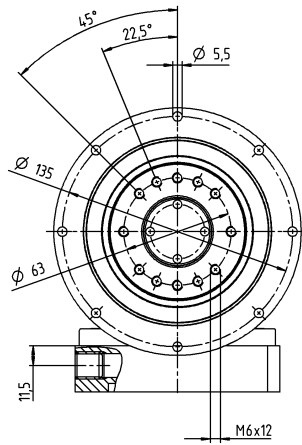
^{c)} Riferita al centro dell'albero o della flangia sul lato di uscita

^{d)} Con temperature ambiente superiori, ridurre le velocità

Diametro albero motore [mm]

2-stadi

Ø morsetto calettatore fino a 28⁴⁾ (H)⁵⁾



Le quote non tollerate sono nominali

¹⁾ Verificare l'accoppiamento all'albero motore.

²⁾ Min./Max. lunghezza albero motore.
Per alberi motore più lunghi contattateci.

³⁾ Le quote dipendono dal motore.

⁴⁾ Per alberi motore con diametro inferiore l'accoppiamento viene eseguito con bussola di riduzione avente spessore della parete di minimo 1 mm.

⁵⁾ Diametro morsetto calettatore standard.

NPTK 035 MF 3-stadi

			3-stadi														
Rapporto di riduzione	i		9	12	15	16	20	25	28	30	32	35	40	50	64	70	100
Coppia max. ^{a) b)}	T_{2a}	Nm	180	240	300	320	365	365	365	320	365	365	365	365	352	365	352
Coppia di accelerazione max. (max. 1000 cicli per ora)	T_{2B}	Nm	105	141	176	188	235	250	255	200	255	250	255	250	220	250	220
Coppia di emergenza ^{a) b)} (fino a 1000 volte durante la vita del riduttore)	T_{2Not}	Nm	270	361	451	480	480	480	480	480	480	480	480	480	480	480	480
Velocità nominale media in ingresso ^{d)} (a T_{2v} e temperatura ambiente di 20°C)	n_{1N}	rpm	3000	3000	3000	3000	3000	3000	3000	3000	3000	3000	3000	3000	3000	3000	3000
Velocità max. in ingresso	n_{1Max}	rpm	5000	5000	5000	5000	5000	5000	5000	5000	5000	5000	5000	5000	5000	5000	5000
Coppia senza carico media ^{b)} (a $n_1=3000$ rpm e temp. misurata sul riduttore di 20°C)	T_{012}	Nm	1,2	1,2	1,2	1,2	1,2	1,2	1,2	1,2	1,2	1,2	1,2	1,2	1,2	1,2	1,2
Gioco torsionale max.	j_t	arcmin	≤ 13														
Rigidezza torsionale ^{b)}	C_{t21}	Nm/arcmin	19	19	19	19	19	19	19	19	19	19	19	19	19	19	19
Forza assiale max. ^{c)}	F_{2AMax}	N	3500														
Coppia di ribaltamento max.	M_{2KMax}	Nm	134														
Rendimento a pieno carico	η	%	94														
Durata	L_h	h	La durata è in funzione dell'effettivo utilizzo del riduttore ed è da verificare in fase di dimensionamento con cymex®														
Peso (inclusa flangia di adattamento standard)	m	kg	11														
Rumorosità (per i e n_1 di riferimento consultare cymex®)	L_{PA}	dB(A)	≤ 73														
Temperatura max. ammissibile sulla carcassa		°C	+90														
Temperatura ambiente		°C	da 0 a +40														
Lubrificazione			a vita														
Senso di rotazione			concorde tra ingresso e uscita														
Grado di protezione			IP 64														
Giunto consigliato in abbinamento: a elastomero (da ordinare separatamente - consultare cymex®)			ELT-00300BAX-063,00														
Diametro foro del giunto - lato applicazione		mm	X = 035,000 - 045,000														
Momento d'inerzia (riferito all'ingresso)	E	19	J_1	$10^{-4} \cdot \text{kgm}^2$	1,9	1,9	1,9	1,9	1,9	1,9	1,9	1,9	1,9	1,9	1,9	1,9	1,9
Diametro morsetto calettatore [mm]																	

Per un dimensionamento dettagliato si raccomanda di utilizzare il nostro software cymex® - www.wittenstein-cymex.com

Per il dimensionamento osservare la coppia di ribaltamento massima ammissibile derivante dal motore M_{1KMot} - vedi Dimensionamento

^{a)} Valida per carichi di sola coppia torcente

^{b)} Riferita al diametro del morsetto calettatore standard

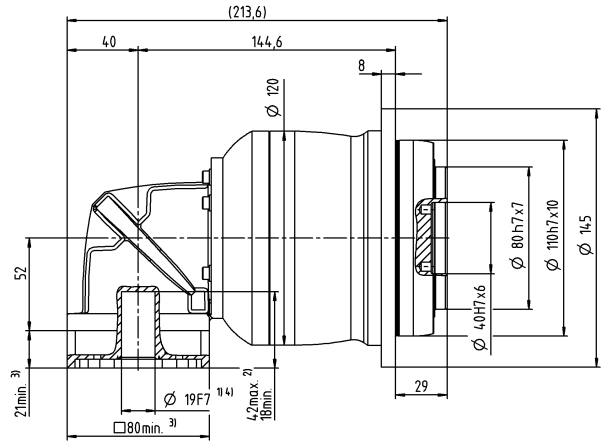
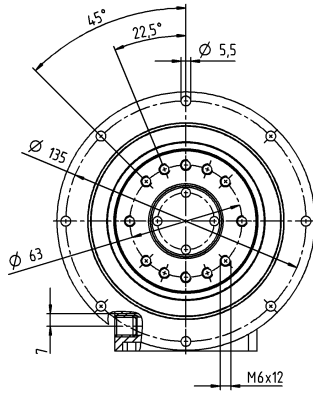
^{c)} Riferita al centro dell'albero o della flangia sul lato di uscita

^{d)} Con temperature ambiente superiori, ridurre le velocità

Diametro albero motore [mm]

3-stadi

Ø morsetto calettatore fino a 19⁴⁾ (E)⁵⁾



Le quote non tollerate sono nominali

¹⁾ Verificare l'accoppiamento all'albero motore.

²⁾ Min./Max. lunghezza albero motore.
Per alberi motore più lunghi contattateci.

³⁾ Le quote dipendono dal motore.

⁴⁾ Per alberi motore con diametro inferiore l'accoppiamento viene eseguito con bussola di riduzione avente spessore della parete di minimo 1 mm.

⁵⁾ Diametro morsetto calettatore standard.

NPTK 045 MF 2-stadi / 3-stadi

				2-stadi			3-stadi					
Rapporto di riduzione	i			5	8	10	25	32	50	64	100	
Coppia max. ^{a) b)}	T_{2a}	Nm		500	640	640	700	640	700	640	640	
Coppia di accelerazione max. (max. 1000 cicli per ora)	T_{2B}	Nm		399	400	400	500	400	500	400	400	
Coppia di emergenza ^{a) b)} (fino a 1000 volte durante la vita del riduttore)	T_{2Not}	Nm		1000	1000	1000	1000	1000	1000	1000	1000	
Velocità nominale media in ingresso ^{d)} (a T_{2v} e temperatura ambiente di 20°C)	n_{1N}	rpm		1600	1600	1600	2000	2000	2000	2000	2000	
Velocità max. in ingresso	n_{1Max}	rpm		4000	4000	4000	4500	4500	4500	4500	4500	
Coppia senza carico media ^{b)} (a $n_1=3000$ rpm e temp. misurata sul riduttore di 20°C)	T_{012}	Nm		6	6	6	3,1	3,1	3,1	3,1	3,1	
Gioco torsionale max.	j_t	arcmin		≤ 11			≤ 11					
Rigidezza torsionale ^{b)}	C_{t21}	Nm/arcmin		48	48	48	54	54	54	54	54	
Forza assiale max. ^{c)}	F_{2AMax}	N		3800			3800					
Coppia di ribaltamento max.	M_{2KMax}	Nm		256			256					
Rendimento a pieno carico	η	%		95			94					
Durata	L_h	h		La durata è in funzione dell'effettivo utilizzo del riduttore ed è da verificare in fase di dimensionamento con cymex®								
Peso (inclusa flangia di adattamento standard)	m	kg		24			21					
Rumorosità (per i e n_1 di riferimento consultare cymex®)	L_{PA}	dB(A)		≤ 78			≤ 74					
Temperatura max. ammissibile sulla carcassa		°C		+90			+90					
Temperatura ambiente		°C		da 0 a +40			da 0 a +40					
Lubrificazione				a vita								
Senso di rotazione				concorde tra ingresso e uscita								
Grado di protezione				IP 64								
Giunto consigliato in abbinamento: a elastomero (da ordinare separatamente - consultare cymex®)				ELT-00450BAX-080,00								
Diametro foro del giunto - lato applicazione		mm		X = 042,000 - 060,000								
Momento d'inerzia (riferito all'ingresso)	H	28	J_1	$10^{-4} \cdot \text{kgm}^2$	-	-	-	7,8	7,8	7,8	7,8	7,8
	K	38	J_1	$10^{-4} \cdot \text{kgm}^2$	19	19	19	-	-	-	-	-
Diametro morsetto calettatore [mm]												

Per un dimensionamento dettagliato si raccomanda di utilizzare il nostro software cymex® - www.wittenstein-cymex.com

Per il dimensionamento osservare la coppia di ribaltamento massima ammissibile derivante dal motore M_{1KMot} - vedi Dimensionamento

^{a)} Valida per carichi di sola coppia torcente

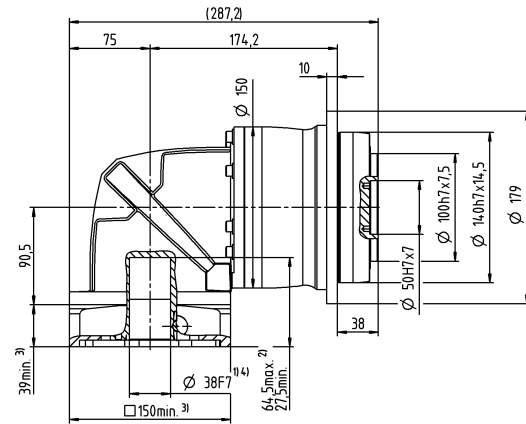
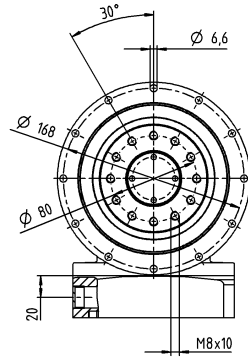
^{b)} Riferita al diametro del morsetto calettatore standard

^{c)} Riferita al centro dell'albero o della flangia sul lato di uscita

^{d)} Con temperature ambiente superiori, ridurre le velocità

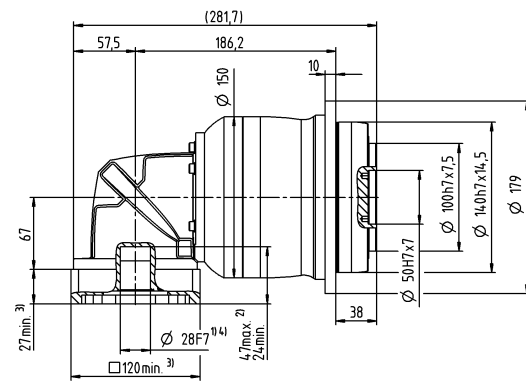
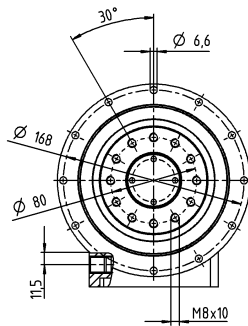
2-stadi

Ø morsetto calettatore fino a 38⁴⁾ (K)⁵⁾



3-stadi

Ø morsetto calettatore fino a 28⁴⁾ (H)⁵⁾



Diametro albero motore [mm]

Riduttori a coppia conica Value Line

Le quote non tollerate sono nominali

¹⁾ Verificare l'accoppiamento all'albero motore.

²⁾ Min./Max. lunghezza albero motore.

Per alberi motore più lunghi contattateci.

³⁾ Le quote dipendono dal motore.

⁴⁾ Per alberi motore con diametro inferiore l'accoppiamento viene eseguito con bussola di riduzione avente spessore della parete di minimo 1 mm.

⁵⁾ Diametro morsetto calettatore standard.

NPRK 015 MF 2-stadi

			2-stadi						
Rapporto di riduzione	i		3	4	5	7	8	10	
Coppia max. ^{a) b) e)}	T_{2a}	Nm	33	44	55	64	56	56	
Coppia di accelerazione max. ^{e)} (max. 1000 cicli per ora)	T_{2B}	Nm	16	21	27	37	35	35	
Coppia di emergenza ^{a) b) e)} (fino a 1000 volte durante la vita del riduttore)	T_{2Not}	Nm	41	55	69	80	80	80	
Velocità nominale media in ingresso ^{d)} (a T_{2v} e temperatura ambiente di 20°C)	n_{1N}	rpm	2600	2800	2900	3300	3300	3300	
Velocità max. in ingresso	n_{1Max}	rpm	5000	5000	5000	5000	5000	5000	
Coppia senza carico media ^{b)} (a $n_1=3000$ rpm e temp. misurata sul riduttore di 20°C)	T_{012}	Nm	1,2	1,2	1,2	1,2	1,2	1,2	
Gioco torsionale max.	j_t	arcmin	≤ 15						
Rigidezza torsionale ^{b)}	C_{t21}	Nm/arcmin	2,4	2,4	2,4	2,4	2,4	2,4	
Forza assiale max. ^{c)}	F_{2AMax}	N	2400						
Forza radiale max. ^{c)}	F_{2QMMax}	N	2800						
Coppia di ribaltamento max.	M_{2KMMax}	Nm	152						
Rendimento a pieno carico	η	%	95						
Durata	L_n	h	La durata è in funzione dell'effettivo utilizzo del riduttore ed è da verificare in fase di dimensionamento con cymex®						
Peso (inclusa flangia di adattamento standard)	m	kg	2,3						
Rumorosità (per i e n_1 di riferimento consultare cymex®)	L_{PA}	dB(A)	≤ 70						
Temperatura max. ammissibile sulla carcassa		°C	+90						
Temperatura ambiente		°C	da 0 a +40						
Lubrificazione			a vita						
Senso di rotazione			concorde tra ingresso e uscita						
Grado di protezione			IP 64						
Giunto consigliato in abbinamento: a elastomero (da ordinare separatamente - consultare cymex®)			ELC-0060BA016,000-X						
Diametro foro del giunto - lato applicazione		mm	X = 012,000 - 032,000						
Momento d'inerzia (riferito all'ingresso) Diametro morsetto calettatore [mm]	C	14	J_1	$10^{-4} \cdot \text{kgm}^2$	0,32	0,32	0,32	0,32	0,32

Per un dimensionamento dettagliato si raccomanda di utilizzare il nostro software cymex® – www.wittenstein-cymex.com

Per il dimensionamento osservare la coppia di ribaltamento massima ammissibile derivante dal motore M_{1KMot} – vedi Dimensionamento

^{a)} Valida per carichi di sola coppia torcente

^{b)} Riferita al diametro del morsetto calettatore standard

^{c)} Riferita al centro dell'albero o della flangia sul lato di uscita

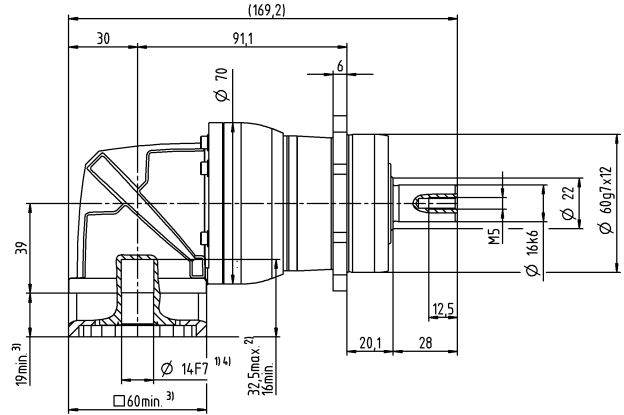
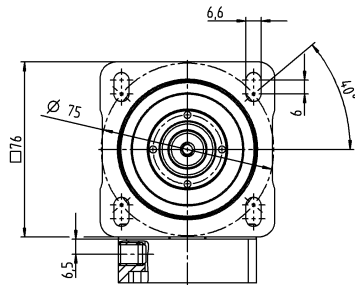
^{d)} Con temperature ambiente superiori, ridurre le velocità

^{e)} Riferita a: albero liscio

Diametro albero motore [mm]

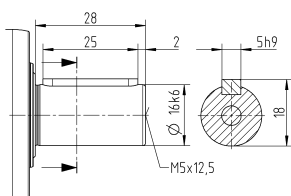
2-stadi

Ø morsetto calettatore fino a 14⁴⁾ (C)⁵⁾

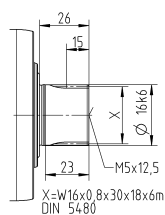


Varianti albero di uscita

Albero con linguetta



Albero scanalato (DIN 5480)



Le quote non tollerate sono nominali

¹⁾ Verificare l'accoppiamento all'albero motore.

²⁾ Min./Max. lunghezza albero motore.

Per alberi motore più lunghi contattateci.

³⁾ Le quote dipendono dal motore.

⁴⁾ Per alberi motore con diametro inferiore l'accoppiamento viene eseguito con bussola di riduzione avente spessore della parete di minimo 1 mm.

⁵⁾ Diametro morsetto calettatore standard.

NPRK 015 MF 3-stadi

			3-stadi													
Rapporto di riduzione	i		12	15	16	20	25	28	30	32	35	40	50	64	70	100
Coppia max. ^{a) b) e)}	T_{2a}	Nm	42	51	56	56	64	56	51	56	64	56	64	56	64	56
Coppia di accelerazione max. ^{e)} (max. 1000 cicli per ora)	T_{2B}	Nm	20	25	27	34	40	35	31	35	40	35	40	35	40	35
Coppia di emergenza ^{a) b) e)} (fino a 1000 volte durante la vita del riduttore)	T_{2Not}	Nm	52	65	70	80	80	80	80	80	80	80	80	80	80	80
Velocità nominale media in ingresso ^{d)} (a T_{2v} e temperatura ambiente di 20°C)	n_{1N}	rpm	3800	3800	3800	3800	3800	3800	3800	3800	3800	3800	3800	3800	3800	3800
Velocità max. in ingresso	n_{1Max}	rpm	5000	5000	5000	5000	5000	5000	5000	5000	5000	5000	5000	5000	5000	5000
Coppia senza carico media ^{b)} (a $n_1=3000$ rpm e temp. misurata sul riduttore di 20°C)	T_{012}	Nm	0,52	0,52	0,52	0,52	0,52	0,52	0,52	0,52	0,52	0,52	0,52	0,52	0,52	0,52
Gioco torsionale max.	j_t	arcmin	≤ 12													
Rigidezza torsionale ^{b)}	C_{121}	Nm/arcmin	3	3	3	3	3	3	3	3	3	3	3	3	3	3
Forza assiale max. ^{c)}	F_{2AMax}	N	2400													
Forza radiale max. ^{c)}	F_{2QMMax}	N	2800													
Coppia di ribaltamento max.	M_{2KMMax}	Nm	152													
Rendimento a pieno carico	η	%	94													
Durata	L_n	h	La durata è in funzione dell'effettivo utilizzo del riduttore ed è da verificare in fase di dimensionamento con cymex®													
Peso (inclusa flangia di adattamento standard)	m	kg	2,4													
Rumorosità (per i e n_1 di riferimento consultare cymex®)	L_{PA}	dB(A)	≤ 68													
Temperatura max. ammissibile sulla carcassa		°C	+90													
Temperatura ambiente		°C	da 0 a +40													
Lubrificazione			a vita													
Senso di rotazione			concorde tra ingresso e uscita													
Grado di protezione			IP 64													
Giunto consigliato in abbinamento: a elastomero (da ordinare separatamente - consultare cymex®)			ELC-0060BA016,000-X													
Diametro foro del giunto - lato applicazione		mm	X = 012,000 - 032,000													
Momento d'inerzia (riferito all'ingresso Diametro morsetto calettatore [mm])	B 11	J_1	$10^{-4} \cdot \text{kgm}^2$	0,14	0,14	0,14	0,14	0,14	0,14	0,14	0,14	0,14	0,14	0,14	0,14	0,14

Per un dimensionamento dettagliato si raccomanda di utilizzare il nostro software cymex® – www.wittenstein-cymex.com

Per il dimensionamento osservare la coppia di ribaltamento massima ammissibile derivante dal motore M_{1KMot} – vedi Dimensionamento

^{a)} Valida per carichi di sola coppia torcente

^{b)} Riferita al diametro del morsetto calettatore standard

^{c)} Riferita al centro dell'albero o della flangia sul lato di uscita

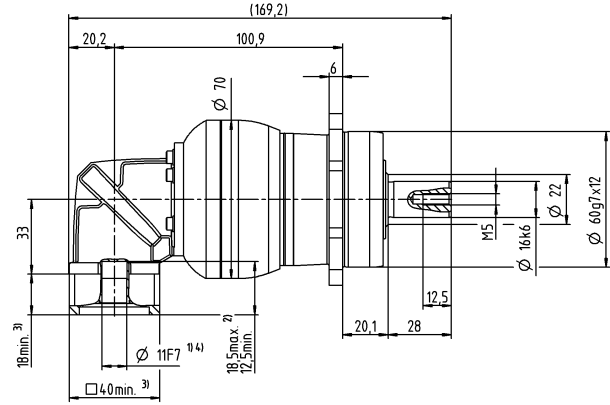
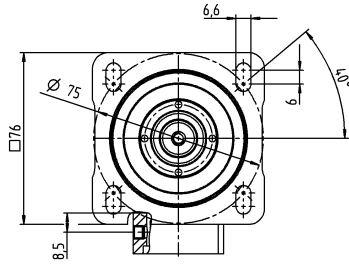
^{d)} Con temperature ambiente superiori, ridurre le velocità

^{e)} Riferita a: albero liscio

Diametro albero motore [mm]

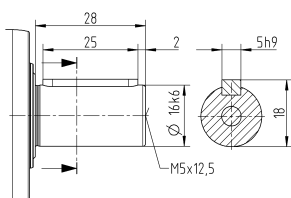
3-stadi

Ø morsetto calettatore fino a 11⁴⁾ (B)⁵⁾

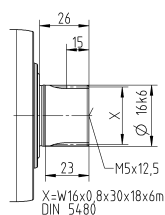


Varianti albero di uscita

Albero con linguetta



Albero scanalato (DIN 5480)



Le quote non tollerate sono nominali

¹⁾ Verificare l'accoppiamento all'albero motore.

²⁾ Min./Max. lunghezza albero motore. Per alberi motore più lunghi contattateci.

³⁾ Le quote dipendono dal motore.

⁴⁾ Per alberi motore con diametro inferiore l'accoppiamento viene eseguito con bussola di riduzione avente spessore della parete di minimo 1 mm.

⁵⁾ Diametro morsetto calettatore standard.

NPRK 025 MF 2-stadi

			2-stadi						
Rapporto di riduzione	i		3	4	5	7	8	10	
Coppia max. ^{a) b) e)}	T_{2a}	Nm	60	80	100	140	144	144	
Coppia di accelerazione max. ^{e)} (max. 1000 cicli per ora)	T_{2B}	Nm	35	47	58	82	90	90	
Coppia di emergenza ^{a) b) e)} (fino a 1000 volte durante la vita del riduttore)	T_{2Not}	Nm	90	120	150	190	190	190	
Velocità nominale media in ingresso ^{d)} (a T_{2v} e temperatura ambiente di 20°C)	n_{1N}	rpm	2400	2600	2700	3000	3000	3000	
Velocità max. in ingresso	n_{1Max}	rpm	5000	5000	5000	5000	5000	5000	
Coppia senza carico media ^{b)} (a $n_1=3000$ rpm e temp. misurata sul riduttore di 20°C)	T_{012}	Nm	2,4	2,4	2,4	2,4	2,4	2,4	
Gioco torsionale max.	j_t	arcmin	≤ 15						
Rigidezza torsionale ^{b)}	C_{t21}	Nm/arcmin	6,2	6,2	6,2	6,2	6,2	6,2	
Forza assiale max. ^{c)}	F_{2AMax}	N	3350						
Forza radiale max. ^{c)}	F_{2QMMax}	N	4200						
Coppia di ribaltamento max.	M_{2KMMax}	Nm	236						
Rendimento a pieno carico	η	%	95						
Durata	L_n	h	La durata è in funzione dell'effettivo utilizzo del riduttore ed è da verificare in fase di dimensionamento con cymex®						
Peso (inclusa flangia di adattamento standard)	m	kg	4,8						
Rumorosità (per i e n_1 di riferimento consultare cymex®)	L_{PA}	dB(A)	≤ 73						
Temperatura max. ammissibile sulla carcassa		°C	+90						
Temperatura ambiente		°C	da 0 a +40						
Lubrificazione			a vita						
Senso di rotazione			concorde tra ingresso e uscita						
Grado di protezione			IP 64						
Giunto consigliato in abbinamento: a elastomero (da ordinare separatamente - consultare cymex®)			ELC-0060BA022,000-X						
Diametro foro del giunto - lato applicazione		mm	X = 012,000 - 032,000						
Momento d'inerzia (riferito all'ingresso Diametro morsetto calettatore [mm])	E	19	J_1	$10^{-4} \cdot \text{kgm}^2$	1,2	1,2	1,2	1,2	1,2

Per un dimensionamento dettagliato si raccomanda di utilizzare il nostro software cymex® - www.wittenstein-cymex.com

Per il dimensionamento osservare la coppia di ribaltamento massima ammissibile derivante dal motore M_{1KMot} - vedi Dimensionamento

^{a)} Valida per carichi di sola coppia torcente

^{b)} Riferita al diametro del morsetto calettatore standard

^{c)} Riferita al centro dell'albero o della flangia sul lato di uscita

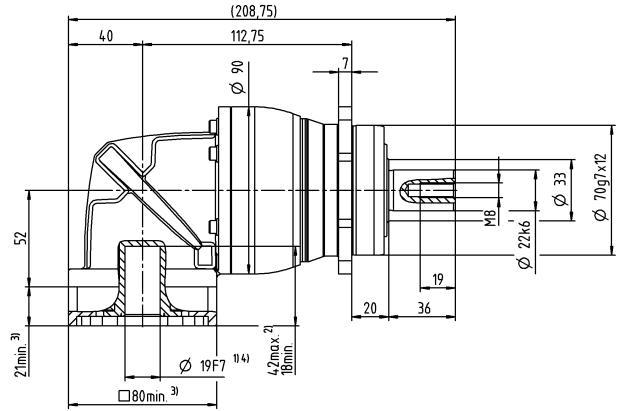
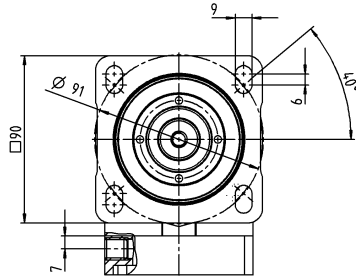
^{d)} Con temperature ambiente superiori, ridurre le velocità

^{e)} Riferita a: albero liscio

Diametro albero motore [mm]

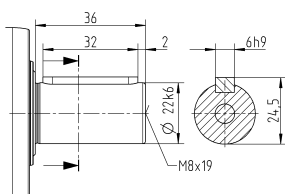
2-stadi

Ø morsetto calettatore fino a 19⁴⁾ (E)⁵⁾

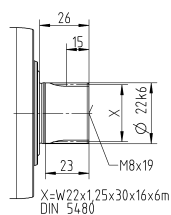


Varianti albero di uscita

Albero con linguetta



Albero scanalato (DIN 5480)



Le quote non tollerate sono nominali

¹⁾ Verificare l'accoppiamento all'albero motore.

²⁾ Min./Max. lunghezza albero motore. Per alberi motore più lunghi contattateci.

³⁾ Le quote dipendono dal motore.

⁴⁾ Per alberi motore con diametro inferiore l'accoppiamento viene eseguito con bussola di riduzione avente spessore della parete di minimo 1 mm.

⁵⁾ Diametro morsetto calettatore standard.

NPRK 025 MF 3-stadi

			3-stadi														
Rapporto di riduzione	i		9	12	15	16	20	25	28	30	32	35	40	50	64	70	100
Coppia max. ^{a) b) e)}	T_{2a}	Nm	99	128	128	152	152	160	152	128	152	160	152	160	144	160	144
Coppia di accelerazione max. ^{e)} (max. 1000 cicli per ora)	T_{2B}	Nm	48	65	80	86	95	100	95	80	95	100	95	100	90	100	90
Coppia di emergenza ^{a) b) e)} (fino a 1000 volte durante la vita del riduttore)	T_{2Not}	Nm	124	166	190	190	190	190	190	190	190	190	190	190	190	190	190
Velocità nominale media in ingresso ^{d)} (a T_{2v} e temperatura ambiente di 20°C)	n_{1N}	rpm	2800	3300	3300	3300	3300	3300	3300	3300	3300	3300	3300	3300	3300	3300	3300
Velocità max. in ingresso	n_{1Max}	rpm	5000	5000	5000	5000	5000	5000	5000	5000	5000	5000	5000	5000	5000	5000	5000
Coppia senza carico media ^{b)} (a $n_1=3000$ rpm e temp. misurata sul riduttore di 20°C)	T_{012}	Nm	0,97	0,97	0,97	0,97	0,97	0,97	0,97	0,97	0,97	0,97	0,97	0,97	0,97	0,97	0,97
Gioco torsionale max.	j_t	arcmin	≤ 13														
Rigidezza torsionale ^{b)}	C_{121}	Nm/arcmin	8,4	8,4	8,4	8,4	8,4	8,4	8,4	8,4	8,4	8,4	8,4	8,4	8,4	8,4	8,4
Forza assiale max. ^{c)}	F_{2AMax}	N	3350														
Forza radiale max. ^{c)}	F_{2OMax}	N	4200														
Coppia di ribaltamento max.	M_{2KMax}	Nm	236														
Rendimento a pieno carico	η	%	94														
Durata	L_n	h	La durata è in funzione dell'effettivo utilizzo del riduttore ed è da verificare in fase di dimensionamento con cymex®														
Peso (inclusa flangia di adattamento standard)	m	kg	4,4														
Rumorosità (per i e n_1 di riferimento consultare cymex®)	L_{PA}	dB(A)	≤ 70														
Temperatura max. ammissibile sulla carcassa		°C	+90														
Temperatura ambiente		°C	da 0 a +40														
Lubrificazione			a vita														
Senso di rotazione			concorde tra ingresso e uscita														
Grado di protezione			IP 64														
Giunto consigliato in abbinamento: a elastomero (da ordinare separatamente - consultare cymex®)			ELC-0060BA022,000-X														
Diametro foro del giunto - lato applicazione		mm	X = 012,000 - 032,000														
Momento d'inerzia (riferito all'ingresso) Diametro morsetto calettatore [mm]	C 14	J_1	$10^{-4} \cdot \text{kgm}^2$	0,45	0,45	0,45	0,45	0,45	0,45	0,45	0,45	0,45	0,45	0,45	0,45	0,45	0,45

Per un dimensionamento dettagliato si raccomanda di utilizzare il nostro software cymex® - www.wittenstein-cymex.com

Per il dimensionamento osservare la coppia di ribaltamento massima ammissibile derivante dal motore M_{1KMot} - vedi Dimensionamento

^{a)} Valida per carichi di sola coppia torcente

^{b)} Riferita al diametro del morsetto calettatore standard

^{c)} Riferita al centro dell'albero o della flangia sul lato di uscita

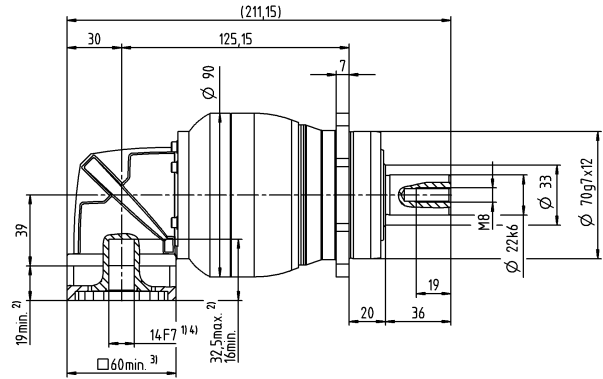
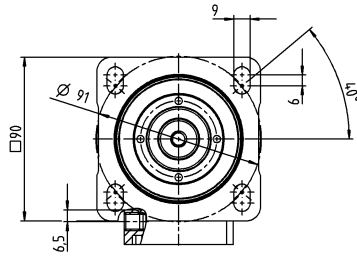
^{d)} Con temperature ambiente superiori, ridurre le velocità

^{e)} Riferita a: albero liscio

Diametro albero motore [mm]

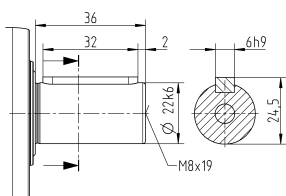
3-stadi

Ø morsetto calettatore fino a 14⁴⁾ (C)⁵⁾

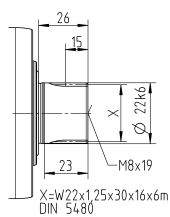


Varianti albero di uscita

Albero con linguetta



Albero scanalato (DIN 5480)



Le quote non tollerate sono nominali

¹⁾ Verificare l'accoppiamento all'albero motore.

²⁾ Min./Max. lunghezza albero motore. Per alberi motore più lunghi contattateci.

³⁾ Le quote dipendono dal motore.

⁴⁾ Per alberi motore con diametro inferiore l'accoppiamento viene eseguito con bussola di riduzione avente spessore della parete di minimo 1 mm.

⁵⁾ Diametro morsetto calettatore standard.

NPRK 035 MF 2-stadi

			2-stadi						
Rapporto di riduzione	i		3	4	5	7	8	10	
Coppia max. ^{a) b) e)}	T_{2a}	Nm	150	200	250	350	352	352	
Coppia di accelerazione max. ^{e)} (max. 1000 cicli per ora)	T_{2B}	Nm	93	124	155	217	220	220	
Coppia di emergenza ^{a) b) e)} (fino a 1000 volte durante la vita del riduttore)	T_{2Not}	Nm	238	318	397	500	500	500	
Velocità nominale media in ingresso ^{d)} (a T_{2v} e temperatura ambiente di 20°C)	n_{1N}	rpm	1800	2000	2000	2000	2000	2000	
Velocità max. in ingresso	n_{1Max}	rpm	4500	4500	4500	4500	4500	4500	
Coppia senza carico media ^{b)} (a $n_1=3000$ rpm e temp. misurata sul riduttore di 20°C)	T_{012}	Nm	5,8	5,8	5,8	5,8	5,8	5,8	
Gioco torsionale max.	j_t	arcmin	≤ 13						
Rigidezza torsionale ^{b)}	C_{t21}	Nm/arcmin	16	16	16	16	16	16	
Forza assiale max. ^{c)}	F_{2AMax}	N	5650						
Forza radiale max. ^{c)}	F_{2QMMax}	N	6600						
Coppia di ribaltamento max.	M_{2KMMax}	Nm	487						
Rendimento a pieno carico	η	%	95						
Durata	L_n	h	La durata è in funzione dell'effettivo utilizzo del riduttore ed è da verificare in fase di dimensionamento con cymex®						
Peso (inclusa flangia di adattamento standard)	m	kg	10						
Rumorosità (per i e n_1 di riferimento consultare cymex®)	L_{PA}	dB(A)	≤ 74						
Temperatura max. ammissibile sulla carcassa		°C	+90						
Temperatura ambiente		°C	da 0 a +40						
Lubrificazione			a vita						
Senso di rotazione			concorde tra ingresso e uscita						
Grado di protezione			IP 64						
Giunto consigliato in abbinamento: a elastomero (da ordinare separatamente - consultare cymex®)			ELC-0150BA032,000-X						
Diametro foro del giunto - lato applicazione		mm	X = 019,000 - 036,000						
Momento d'inerzia (riferito all'ingresso) Diametro morsetto calettatore [mm]	H	28	J_1	$10^{-4} \cdot \text{kgm}^2$	5,2	5,2	5,2	5,2	5,2

Per un dimensionamento dettagliato si raccomanda di utilizzare il nostro software cymex® - www.wittenstein-cymex.com

Per il dimensionamento osservare la coppia di ribaltamento massima ammissibile derivante dal motore M_{1KMot} - vedi Dimensionamento

^{a)} Valida per carichi di sola coppia torcente

^{b)} Riferita al diametro del morsetto calettatore standard

^{c)} Riferita al centro dell'albero o della flangia sul lato di uscita

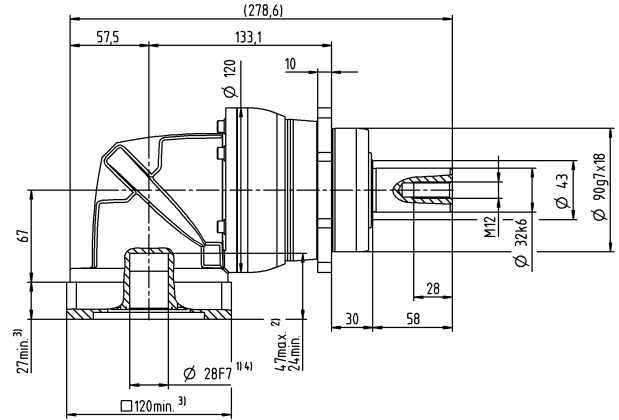
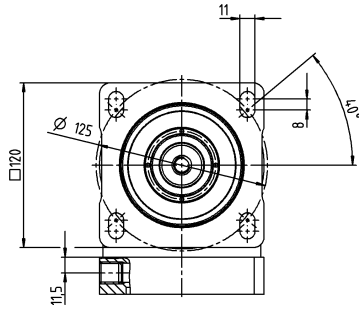
^{d)} Con temperature ambiente superiori, ridurre le velocità

^{e)} Riferita a: albero liscio

Diametro albero motore [mm]

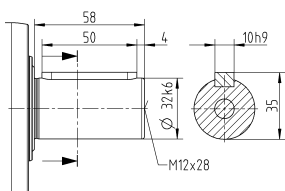
2-stadi

Ø morsetto calettatore fino a 28⁴⁾ (H)⁵⁾

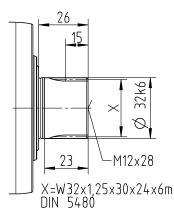


Varianti albero di uscita

Albero con linguetta



Albero scanalato (DIN 5480)



Le quote non tollerate sono nominali

¹⁾ Verificare l'accoppiamento all'albero motore.

²⁾ Min./Max. lunghezza albero motore.

Per alberi motore più lunghi contattateci.

³⁾ Le quote dipendono dal motore.

⁴⁾ Per alberi motore con diametro inferiore l'accoppiamento viene eseguito con bussola di riduzione avente spessore della parete di minimo 1 mm.

⁵⁾ Diametro morsetto calettatore standard.

NPRK 035 MF 3-stadi

			3-stadi														
Rapporto di riduzione	i		9	12	15	16	20	25	28	30	32	35	40	50	64	70	100
Coppia max. ^{a) b) e)}	T_{2a}	Nm	180	240	300	320	400	400	408	320	408	400	408	400	352	400	352
Coppia di accelerazione max. ^{e)} (max. 1000 cicli per ora)	T_{2B}	Nm	105	141	176	188	235	250	255	200	255	250	255	250	220	250	220
Coppia di emergenza ^{a) b) e)} (fino a 1000 volte durante la vita del riduttore)	T_{2Not}	Nm	270	361	451	481	500	500	500	500	500	500	500	500	500	500	500
Velocità nominale media in ingresso ^{d)} (a T_{2v} e temperatura ambiente di 20°C)	n_{1N}	rpm	2600	3000	3000	3000	3000	3000	3000	3000	3000	3000	3000	3000	3000	3000	3000
Velocità max. in ingresso	n_{1Max}	rpm	5000	5000	5000	5000	5000	5000	5000	5000	5000	5000	5000	5000	5000	5000	5000
Coppia senza carico media ^{b)} (a $n_1=3000$ rpm e temp. misurata sul riduttore di 20°C)	T_{012}	Nm	2,3	2,3	2,3	2,3	2,3	2,3	2,3	2,3	2,3	2,3	2,3	2,3	2,3	2,3	2,3
Gioco torsionale max.	j_t	arcmin	≤ 13														
Rigidezza torsionale ^{b)}	C_{t21}	Nm/arcmin	19	19	19	19	19	19	19	19	19	19	19	19	19	19	19
Forza assiale max. ^{c)}	F_{2AMax}	N	5650														
Forza radiale max. ^{c)}	F_{2OMax}	N	6600														
Coppia di ribaltamento max.	M_{2KMax}	Nm	487														
Rendimento a pieno carico	η	%	94														
Durata	L_n	h	La durata è in funzione dell'effettivo utilizzo del riduttore ed è da verificare in fase di dimensionamento con cymex®														
Peso (inclusa flangia di adattamento standard)	m	kg	10														
Rumorosità (per i e n_1 di riferimento consultare cymex®)	L_{PA}	dB(A)	≤ 73														
Temperatura max. ammissibile sulla carcassa		°C	+90														
Temperatura ambiente		°C	da 0 a +40														
Lubrificazione			a vita														
Senso di rotazione			concorde tra ingresso e uscita														
Grado di protezione			IP 64														
Giunto consigliato in abbinamento: a elastomero (da ordinare separatamente - consultare cymex®)			ELC-0150BA032,000-X														
Diametro foro del giunto - lato applicazione		mm	X = 019,000 - 036,000														
Momento d'inerzia (riferito all'ingresso Diametro morsetto calettatore [mm])	E	19	J_1	$10^{-4} \cdot \text{kgm}^2$	1,7	1,7	1,7	1,7	1,7	1,7	1,7	1,7	1,7	1,7	1,7	1,7	1,7

Per un dimensionamento dettagliato si raccomanda di utilizzare il nostro software cymex® - www.wittenstein-cymex.com

Per il dimensionamento osservare la coppia di ribaltamento massima ammissibile derivante dal motore M_{1KMot} - vedi Dimensionamento

^{a)} Valida per carichi di sola coppia torcente

^{b)} Riferita al diametro del morsetto calettatore standard

^{c)} Riferita al centro dell'albero o della flangia sul lato di uscita

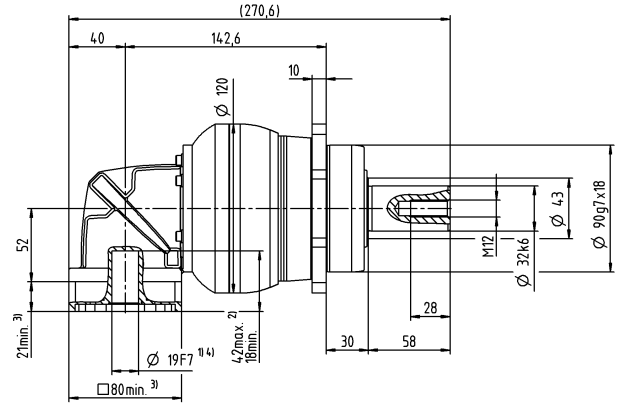
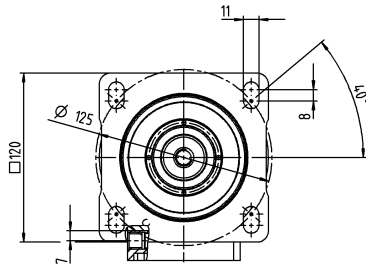
^{d)} Con temperature ambiente superiori, ridurre le velocità

^{e)} Riferita a: albero liscio

Diametro albero motore [mm]

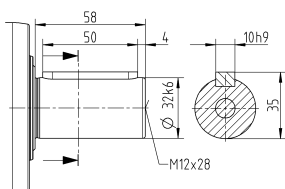
3-stadi

Ø morsetto calettatore fino a 19⁴⁾ (E)⁵⁾

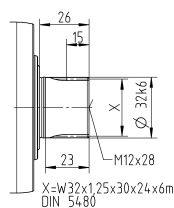


Varianti albero di uscita

Albero con linguetta



Albero scanalato (DIN 5480)



Le quote non tollerate sono nominali

¹⁾ Verificare l'accoppiamento all'albero motore.

²⁾ Min./Max. lunghezza albero motore.

Per alberi motore più lunghi contattateci.

³⁾ Le quote dipendono dal motore.

⁴⁾ Per alberi motore con diametro inferiore l'accoppiamento viene eseguito con bussola di riduzione avente spessore della parete di minimo 1 mm.

⁵⁾ Diametro morsetto calettatore standard.

NPRK 045 MF 2-stadi/3-stadi

			2-stadi			3-stadi						
Rapporto di riduzione	i		5	8	10	25	32	50	64	100		
Coppia max. ^{a) b) e)}	T_{2a}	Nm	500	640	640	700	640	700	640	640		
Coppia di accelerazione max. ^{e)} (max. 1000 cicli per ora)	T_{2B}	Nm	399	400	400	500	400	500	400	400		
Coppia di emergenza ^{a) b) e)} (fino a 1000 volte durante la vita del riduttore)	T_{2Not}	Nm	1000	1000	1000	1000	1000	1000	1000	1000		
Velocità nominale media in ingresso ^{d)} (a T_{2v} e temperatura ambiente di 20°C)	n_{1N}	rpm	1600	1600	1600	2000	2000	2000	2000	2000		
Velocità max. in ingresso	n_{1Max}	rpm	4000	4000	4000	4500	4500	4500	4500	4500		
Coppia senza carico media ^{b)} (a $n_1=3000$ rpm e temp. misurata sul riduttore di 20°C)	T_{012}	Nm	8,7	8,7	8,7	4,7	4,7	4,7	4,7	4,7		
Gioco torsionale max.	j_t	arcmin	≤ 11			≤ 11						
Rigidezza torsionale ^{b)}	C_{t21}	Nm/arcmin	48	48	48	54	54	54	54	54		
Forza assiale max. ^{c)}	F_{2AMax}	N	9870			9870						
Forza radiale max. ^{c)}	F_{2QMMax}	N	9900			9900						
Coppia di ribaltamento max.	M_{2KMMax}	Nm	952			952						
Rendimento a pieno carico	η	%	95			94						
Durata	L_n	h	La durata è in funzione dell'effettivo utilizzo del riduttore ed è da verificare in fase di dimensionamento con cymex®									
Peso (inclusa flangia di adattamento standard)	m	kg	24			21						
Rumorosità (per i e n_1 di riferimento consultare cymex®)	L_{PA}	dB(A)	≤ 78			≤ 74						
Temperatura max. ammissibile sulla carcassa		°C	+90			+90						
Temperatura ambiente		°C	da 0 a +40			da 0 a +40						
Lubrificazione			a vita									
Senso di rotazione			concorde tra ingresso e uscita									
Grado di protezione			IP 64									
Giunto consigliato in abbinamento: a elastomero (da ordinare separatamente - consultare cymex®)			ELC-0300BA040,000-X									
Diametro foro del giunto - lato applicazione		mm	X = 020,000 - 045,000									
Momento d'inerzia (riferito all'ingresso)	H	28	J_1	$10^{-4} \cdot \text{kgm}^2$	-	-	-	6,7	6,7	6,7	6,7	6,7
Diametro morsetto calettatore [mm]	K	38	J_1	$10^{-4} \cdot \text{kgm}^2$	18	18	18	-	-	-	-	-

Per un dimensionamento dettagliato si raccomanda di utilizzare il nostro software cymex® - www.wittenstein-cymex.com

Per il dimensionamento osservare la coppia di ribaltamento massima ammissibile derivante dal motore M_{1KMot} - vedi Dimensionamento

^{a)} Valida per carichi di sola coppia torcente

^{b)} Riferita al diametro del morsetto calettatore standard

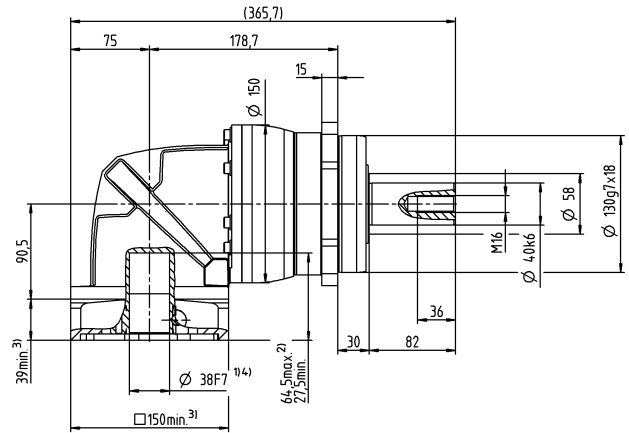
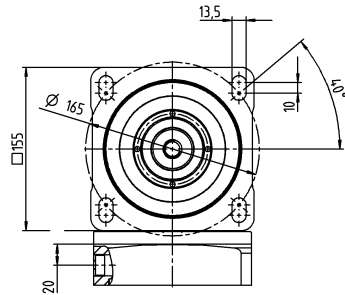
^{c)} Riferita al centro dell'albero o della flangia sul lato di uscita

^{d)} Con temperature ambiente superiori, ridurre le velocità

^{e)} Riferita a: albero liscio

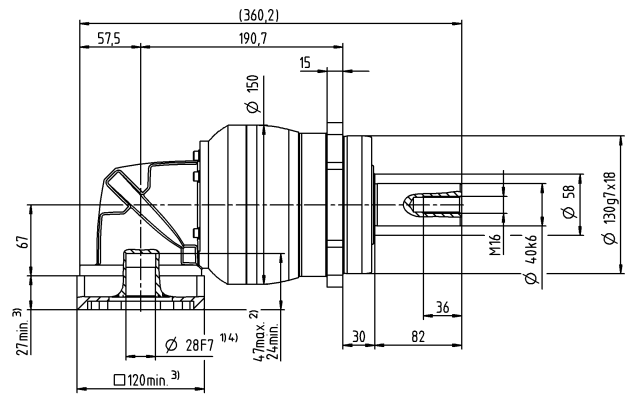
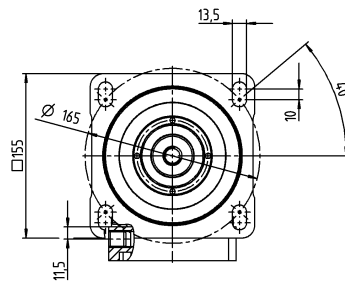
2-stadi

Ø morsetto calettatore fino a 38⁴⁾ (K)⁵⁾



3-stadi

Ø morsetto calettatore fino a 28⁴⁾ (H)⁵⁾



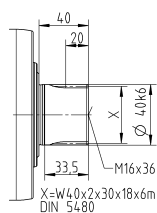
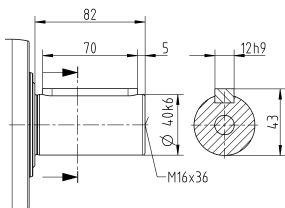
Diametro albero motore [mm]

Riduttori a coppia conica Value Line

Varianti albero di uscita

Albero con linguetta

Albero scanalato (DIN 5480)



Le quote non tollerate sono nominali

¹⁾ Verificare l'accoppiamento all'albero motore.

²⁾ Min./Max. lunghezza albero motore. Per alberi motore più lunghi contattateci.

³⁾ Le quote dipendono dal motore.

⁴⁾ Per alberi motore con diametro inferiore l'accoppiamento viene eseguito con bussola di riduzione avente spessore della parete di minimo 1 mm.

⁵⁾ Diametro morsetto calettatore standard.