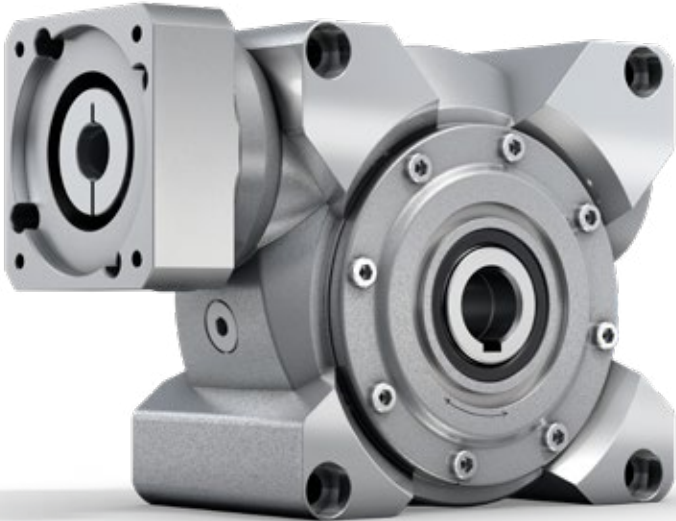


NVH / NVS – We drive the Performance

NVH



De servo-wormwielreductiekasten met holle as en uitgaande as overtuigen door een hoge vermogensdichtheid bij een gemiddelde speling. De V-Drive Value is bijzonder geschikt voor betaalbare toepassingen met continue werking.

PRODUCT-HIGHLIGHTS



Sterke prestaties

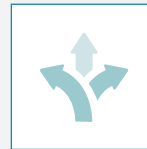
Bij de inzet in betaalbare standaardtoepassingen met cyclische en continue werking overtuigt de V-Drive Value door sterke prestaties.

Er wordt een hoge vermogensdichtheid gerealiseerd met behoud van een gemiddelde speling over de volledige levensduur heen.



Geen stick-slip-effect

In toepassingen met de V-Drive Value is er dankzij het geperfectioneerde tandprofiel van de concave tandflanken geen sprake van een stick-slip-effect.



Hoge flexibiliteit

Naast de output-uitvoeringen met holle as en gewone as zijn de wormwielreductiekasten ook verkrijgbaar in een corrosiebestendige uitvoering.

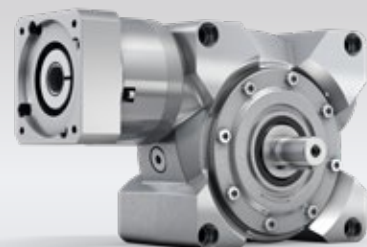


Constante geringe speling

Over de volledige levensduur heen wordt door een constante geringe speling een gelijkblijvende hoge kwaliteit met een hoge positioneer-nauwkeurigheid gewaarborgd.

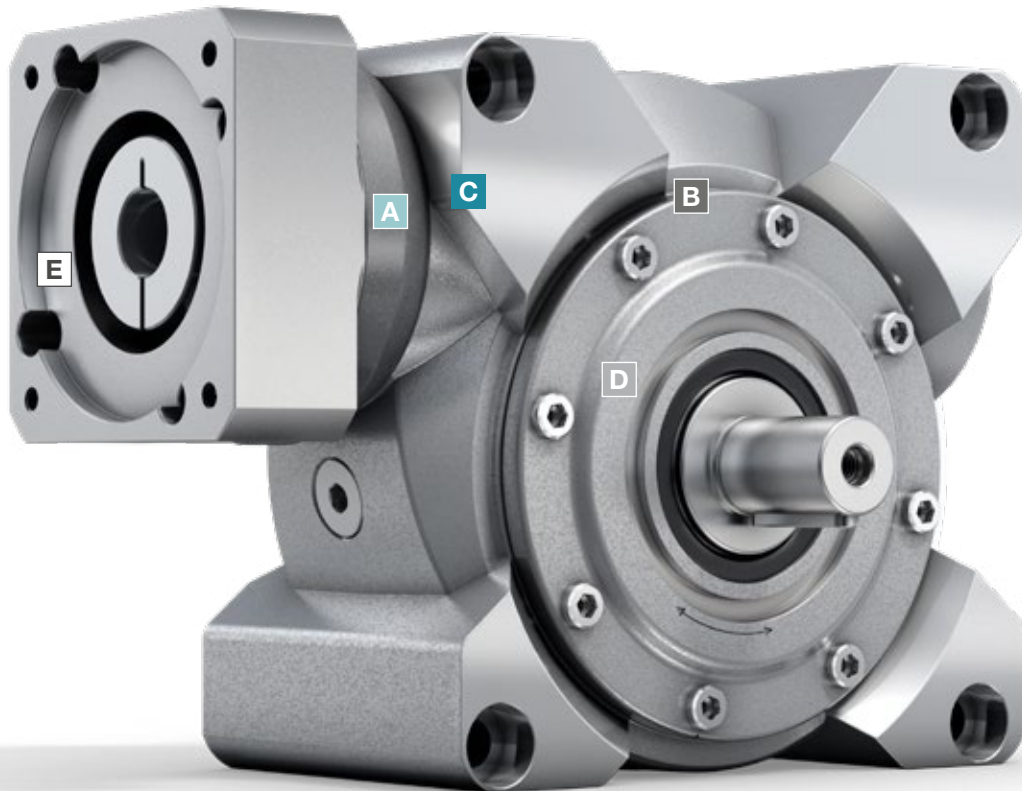


NVH – wormwielreductiekast in corrosiebestendige uitvoering



NVS – wormwielreductiekast met geïntegreerde ingaande planetaire trap

NVS



A Radiale dichtingsring

- Erg lange levensduur
- Geoptimaliseerd voor continue werking

B Concave tandflanken

- Gemiddelde spelingsnauwkeurigheid over de volledige levensduur
- Hoog rendement
- Hoge vermogensdichtheid

C Lagering van de ingaande as

- Lagerpakket ter opname van axiale en radiale krachten
- Erg geschikt voor hoge aandrijftoerentallen

D Lagering van de uitgaande as

- Hoge overbelastingcapaciteit ter opname van axiale en radiale krachten

E Metaalbalgkoppeling

- Absoluut spelingvrij
- Geschikt voor de volledige levensduur en onderhoudsvrij
- Eenvoudige montage
- Beschermt de motor door lengtecompensatie bij thermische uitzettingen



NVS – wormwielreductiekast met ELC-elastomeerkoppeling



NVS – wormwielreductiekast met tandwiel en tandheugel

NVH 040 MF 1- / 2-traps

				1-traps				2-traps								
Overbrengingsverhouding	i			4	7	10	16	28	40	50	70	100	140	200	280	400
Max. koppel ^{a) b)} (bij $n_1 = 500 \text{ min}^{-1}$)	T_{2a}	Nm		74	82	91	94	98	91	91	82	91	98	91	98	91
Noodstopkoppel ^{a) b)} (1000 keer toegelaten tijdens de levensduur van de reductiekast)	T_{2Not}	Nm		118	126	125	129	134	122	125	126	125	134	122	134	122
Toegelaten gemiddelde ingaande snelheid ^{d)} (bij 20°C omgevingstemperatuur)	n_{1N}	min^{-1}		4000				4400								
Max. ingaande snelheid	n_{1Max}	min^{-1}		6000												
Gem. nullastkoppel ^{b)} (bij $n_1 = 3000 \text{ min}^{-1}$ en 20 °C reductiekasttemperatuur)	T_{012}	Nm		0,8	0,7	0,6	0,5	0,4	0,4	0,4	0,2	0,2	0,4	0,4	0,3	0,2
Max. speling	j_t	arcmin		≤ 6				≤ 7								
Torsiestijfheid ^{b)}	Ct_{z1}	Nm/arcmin		4,5	4,5	4,5	4,5	4,5	4,5	4,5	4,5	4,5	4,5	4,5	4,5	4,5
Max. axiale kracht ^{c)}	F_{2AMax}	N		3000												
Max. dwarskracht ^{c)}	F_{2QMMax}	N		2400												
Max. kippmoment	M_{2KMMax}	Nm		205												
Efficiëntie bij max. belasting (bij $n_1 = 500 \text{ min}^{-1}$)	η	%		93	90	88	82	73	67	86	88	86	71	65	71	65
Levensduur	L_n	h		> 20000												
Gewicht (incl. standaard adapterplaat)	m	kg		5				5,6								
Werkingsgeluid (bij referentie overbrenging en referentietoerental. Overbrengingsspecifieke waarden in cymex [®])	L_{pA}	dB(A)		< 54				< 58								
Max. toegelaten behuizingstemperatuur		°C		+90												
Omgevingstemperatuur		°C		-15 tot +40												
Smering				Gesmeerd voor de volledige levensduur												
Draairichting				zie tekening												
Beschermingsklasse				IP 65												
Krimpschijf (standaard uitvoering)				SD 024x050 S2												
Max. koppel (zonder axiale krachten)	T_{max}	Nm		250												
Massatraagheidsmoment (naargelang de aandrijving) Klemnaafdiameter [mm]	C 14	J_1	kgcm^2	0,56	0,42	0,39	0,37	0,36	0,35	0,16	0,15	0,15	0,16	0,16	0,15	0,15
	E 19	J_1	kgcm^2	0,88	0,74	0,7	0,68	0,68	0,67	0,53	0,52	0,52	0,53	0,53	0,52	0,52

Voor een gedetailleerd ontwerp kunt u gebruik maken van onze ontwerpsoftware cymex[®] – alpha.wittenstein.biz/cymex-5

^{a)} Bij max. 10% F_{2QMax}

^{b)} Geldt voor standaard klemnaafdiameter

^{c)} Op basis van het midden van de as, resp. flens van de uitgaande as

^{d)} Gelieve het toerental te verlagen bij hogere omgevingstemperaturen

NVH 050 MF 1- / 2-traps

			1-traps						2-traps								
Overbrengingsverhouding	i		4	7	10	16	28	40	50	70	100	140	200	280	400		
Max. koppel ^{a) b)} (bij $n_1 = 500 \text{ min}^{-1}$)	T_{2a}	Nm	130	150	153	157	167	141	153	150	153	167	141	167	141		
Noodstopkoppel ^{a) b)} (1000 keer toegelaten tijdens de levensduur van de reductiekast)	T_{2Nof}	Nm	230	242	242	250	262	236	242	242	242	262	236	262	236		
Toegelaten gemiddelde ingaande snelheid ^{d)} (bij 20°C omgevingstemperatuur)	n_{1N}	min^{-1}	4000						3500								
Max. ingaande snelheid	n_{1Max}	min^{-1}	6000														
Gem. nullastkoppel ^{b)} (bij $n_1 = 3000 \text{ min}^{-1}$ en 20 °C reductiekasttemperatuur)	T_{012}	Nm	2,3	2,2	1,6	1,5	1,2	1,1	0,7	0,5	0,4	0,6	0,6	0,4	0,4		
Max. speling	j_t	arcmin	≤ 6						≤ 7								
Torsiestijfheid ^{b)}	C_{t21}	Nm/arcmin	8	8	8	8	8	8	8	8	8	8	8	8	8		
Max. axiale kracht ^{c)}	F_{2AMax}	N	5000														
Max. dwarskracht ^{c)}	F_{2QMMax}	N	3800														
Max. kippmoment	M_{2KMMax}	Nm	409														
Efficiëntie bij max. belasting (bij $n_1 = 500 \text{ min}^{-1}$)	η	%	92	89	86	82	72	64	84	87	84	70	62	70	62		
Levensduur	L_h	h	> 20000														
Gewicht (incl. standaard adapterplaat)	m	kg	8						8,7								
Werkingsgeluid (bij referentie overbrenging en referentietoerental. Overbrengingsspecifieke waarden in cymex [®])	L_{pA}	dB(A)	≤ 62														
Max. toegelaten behuizingstemperatuur		°C	+90														
Omgevingstemperatuur		°C	-15 tot +40														
Smering			Gesmeerd voor de volledige levensduur														
Draairichting			zie tekening														
Beschermingsklasse			IP 65														
Krimpschijf (standaard uitvoering)			SD 030x060 S2V														
Max. koppel (zonder axiale krachten)	T_{max}	Nm	550														
Massatraagheidsmoment (naargelang de aandrijving) Klemnaafdiameter [mm]	C	14	J_1	kgcm ²	-	-	-	-	-	0,21	0,16	0,16	0,2	0,21	0,16	0,16	
	E	19	J_1	kgcm ²	1,5	1,2	1,1	1,0	0,97	1,0	0,57	0,53	0,53	0,57	0,57	0,53	0,53
	G	24			1,6	1,3	1,2	1,1	1,1	1,2	-	-	-	-	-	-	-

Voor een gedetailleerd ontwerp kunt u gebruik maken van onze ontwerpsoftware cymex[®] – alpha.wittenstein.biz/cymex-5

^{a)} Bij max. 10% F_{2QMMax}

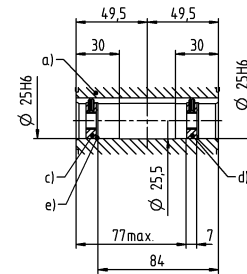
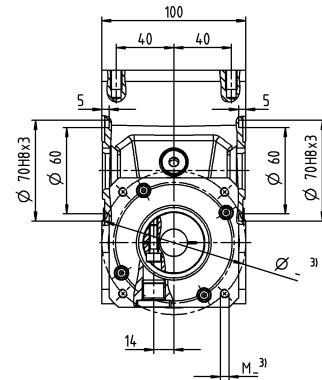
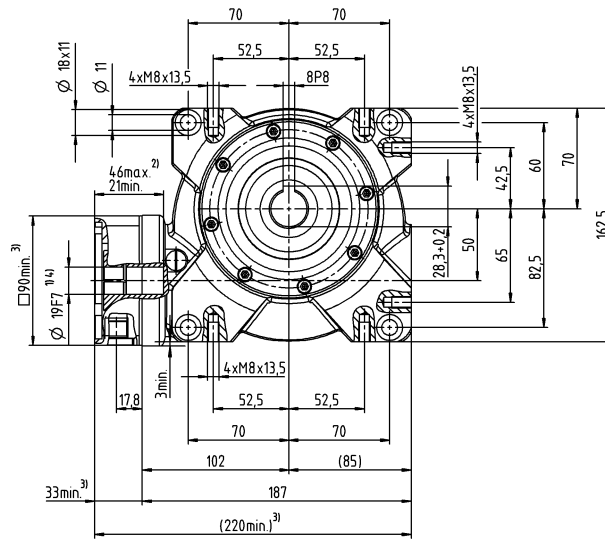
^{b)} Geldt voor standaard klemnaafdiameter

^{c)} Op basis van het midden van de as, resp. flens van de uitgaande as

^{d)} Gelieve het toerental te verlagen bij hogere omgevingstemperaturen

1-traps

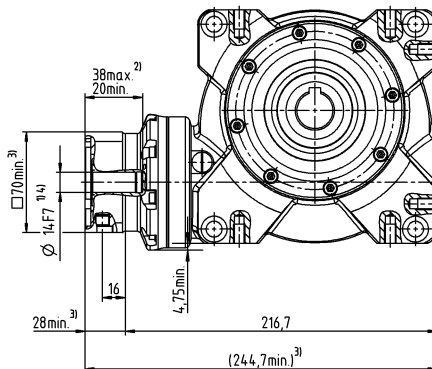
tot 19⁴⁾/24 (E⁶⁾/G)
klemnaaf-
diameter



2-traps

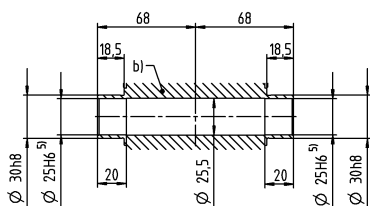
Motoras diameter [mm]

tot 14/19⁴⁾ (C⁶⁾/E)
klemnaaf-
diameter



Overige outputvarianten

Holle as interface aan beide zijden



- a) Holle as aan beide zijden met spie
- b) Holle as interface aan beide zijden
- c) Eindschijf als bevestigingsschijf voor M10-schroef (op aanvraag)
- d) Eindschijf als afdruckschijf voor M12-schroef (op aanvraag)
- e) Borgring – DIN 472 (op aanvraag)

Zie het technische informatieblad (massatraagheid) voor de beschikbare klemnaafdiameters. Afmetingen verkrijgbaar op aanvraag.

Niet getolereerde afmetingen zijn nominale afmetingen

- ¹⁾ Motoraspassing controleren
- ²⁾ Min. / max. toegelaten motoras lengte
Langere motorassen zijn mogelijk, gelieve contact op te nemen voor overleg
- ³⁾ Afmetingen zijn motorafhankelijk
- ⁴⁾ Kleinere motorasdiameters kunnen via een bushing met een minimale wanddikte van 1 mm worden aangepast
- ⁵⁾ Tolerantie h6 voor de belaste as.
- ⁶⁾ Standaard klemnaafdiameter

NVH 063 MF 1- / 2-traps

				1-traps							2-traps						
Overbrengingsverhouding	i			4	7	10	16	28	40	50	70	100	140	200	280	400	
Max. koppel ^{a) b)} (bij $n_1 = 500 \text{ min}^{-1}$)	T_{2a}	Nm		250	303	319	331	365	321	319	303	319	365	321	365	321	
Noodstopkoppel ^{a) b)} (1000 keer toegelaten tijdens de levensduur van de reductiekast)	T_{2Nof}	Nm		460	484	491	494	518	447	491	484	494	518	447	518	447	
Toegelaten gemiddelde ingaande snelheid ^{d)} (bij 20°C omgevingstemperatuur)	n_{1N}	min^{-1}		4000							3100						
Max. ingaande snelheid	n_{1Max}	min^{-1}		4500													
Gem. nullastkoppel ^{b)} (bij $n_1 = 3000 \text{ min}^{-1}$ en 20 °C reductiekasttemperatuur)	T_{012}	Nm		4,2	3,1	3	2,4	2,3	2,2	1,2	0,7	0,7	1,1	1,1	0,8	0,6	
Max. speling	j_t	arcmin		≤ 6							≤ 7						
Torsiestijfheid ^{b)}	C_{t21}	Nm/arcmin		28	28	28	28	28	28	28	28	28	28	28	28	28	
Max. axiale kracht ^{c)}	F_{2AMax}	N		8250													
Max. dwarskracht ^{c)}	F_{2QMMax}	N		6000													
Max. kipmoment	M_{2KMMax}	Nm		843													
Efficiëntie bij max. belasting (bij $n_1 = 500 \text{ min}^{-1}$)	η	%		93	91	88	83	74	68	86	89	86	72	66	72	66	
Levensduur	L_h	h		> 20000													
Gewicht (incl. standaard adapterplaat)	m	kg		13							13,7						
Werkingsgeluid (bij referentie overbrenging en referentietoerental. Overbrengingsspecifieke waarden in cymex [®])	L_{pA}	dB(A)		≤ 64													
Max. toegelaten behuizingstemperatuur		°C		+90													
Omgevingstemperatuur		°C		-15 tot +40													
Smering				Gesmeerd voor de volledige levensduur													
Draairichting				zie tekening													
Beschermingsklasse				IP 65													
Krimpschijf (standaard uitvoering)				SD 036x072 S2V													
Max. koppel (zonder axiale krachten)	T_{max}	Nm		640													
Massatraagheidsmoment (naargelang de aandrijving) Klemnaafdiameter [mm]	E	19	J_1	kgcm ²	-	-	-	-	-	0,75	0,59	0,58	0,75	0,75	0,58	0,58	
	G	24	J_1	kgcm ²	-	-	-	-	-	2,3	2,2	2,2	2,3	2,3	2,2	2,2	
	H	28	J_1	kgcm ²	4,9	4,0	3,8	3,7	3,6	3,6	-	-	-	-	-	-	-

Voor een gedetailleerd ontwerp kunt u gebruik maken van onze ontwerpsoftware cymex[®] – alpha.wittenstein.biz/cymex-5

^{a)} Bij max. 10% F_{2QMMax}

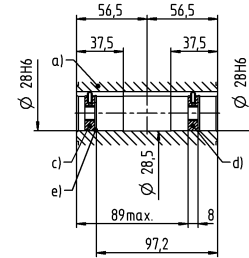
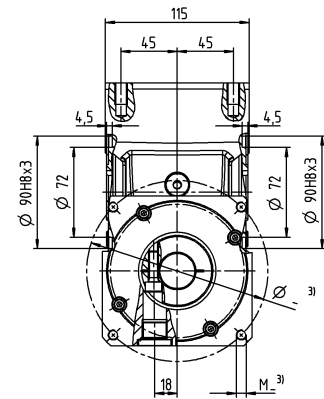
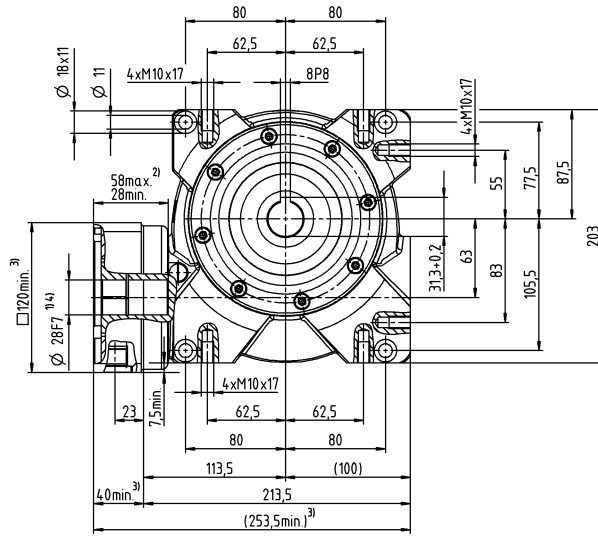
^{b)} Geldt voor standaard klemnaafdiameter

^{c)} Op basis van het midden van de as, resp. flens van de uitgaande as

^{d)} Gelieve het toerental te verlagen bij hogere omgevingstemperaturen

1-traps

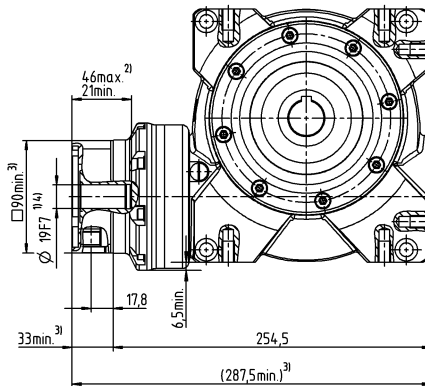
tot 28⁴⁾ (H)⁶⁾
klemnaaf-
diameter



Motoras diameter [mm]

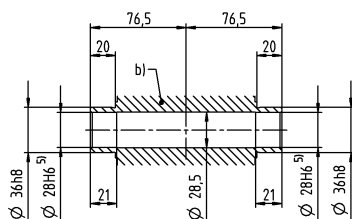
2-traps

tot 19/24⁴⁾ (E⁶⁾/G)
klemnaaf-
diameter



Overige outputvarianten

Holle as interface aan beide zijden



- a) Holle as aan beide zijden met spie
- b) Holle as interface aan beide zijden
- c) Eindschijf als bevestigingsschijf voor M10-schroef (op aanvraag)
- d) Eindschijf als afdruckschijf voor M12-schroef (op aanvraag)
- e) Borgring – DIN 472 (op aanvraag)

Zie het technische informatieblad (massatraagheid) voor de beschikbare klemnaafdiameters. Afmetingen verkrijgbaar op aanvraag.

Niet getolereerde afmetingen zijn nominale afmetingen

- ¹⁾ Motoraspassing controleren
- ²⁾ Min. / max. toegelaten motoras lengte
Langere motorassen zijn mogelijk, gelieve contact op te nemen voor overleg
- ³⁾ Afmetingen zijn motorafhankelijk
- ⁴⁾ Kleinere motorasdiameters kunnen via een bushing met een minimale wanddikte van 1 mm worden aangepast
- ⁵⁾ Tolerantie h6 voor de belaste as.
- ⁶⁾ Standaard klemnaafdiameter

NVS 040 MF 1- / 2-traps

			1-traps						2-traps								
Overbrengingsverhouding	<i>i</i>		4	7	10	16	28	40	50	70	100	140	200	280	400		
Max. koppel ^{a) b) e)} (bij $n_1 = 500 \text{ min}^{-1}$)	T_{2a}	Nm	74	82	91	94	98	91	91	82	91	98	91	98	91		
Noodstopkoppel ^{a) b) e)} (1000 keer toegelaten tijdens de levensduur van de reductiekast)	T_{2Nof}	Nm	118	126	125	129	134	122	125	126	125	134	122	134	122		
Toegelaten gemiddelde ingaande snelheid ^{d)} (bij 20°C omgevingstemperatuur)	n_{1N}	min^{-1}	4000						4400								
Max. ingaande snelheid	n_{1Max}	min^{-1}	6000														
Gem. nullastkoppel ^{b)} (bij $n_1 = 3000 \text{ min}^{-1}$ en 20 °C reductiekasttemperatuur)	T_{012}	Nm	0,8	0,7	0,6	0,5	0,4	0,4	0,4	0,2	0,2	0,4	0,4	0,3	0,2		
Max. speling	j_t	arcmin	≤ 6						≤ 7								
Torsiestijfheid ^{b)}	C_{t21}	Nm/arcmin	4,5	4,5	4,5	4,5	4,5	4,5	4,5	4,5	4,5	4,5	4,5	4,5	4,5		
Max. axiale kracht ^{c)}	F_{2AMax}	N	3000														
Max. dwarskracht ^{c)}	F_{2QMMax}	N	2400														
Max. kippmoment	M_{2KMMax}	Nm	205														
Efficiëntie bij max. belasting (bij $n_1 = 500 \text{ min}^{-1}$)	η	%	93	90	88	82	73	67	86	88	86	71	65	71	65		
Levensduur	L_h	h	> 20000														
Gewicht (incl. standaard adapterplaat)	<i>m</i>	kg	5						5,6								
Werkingsgeluid (bij referentie overbrenging en referentietoerental. Overbrengingsspecifieke waarden in cymex [®])	L_{pA}	dB(A)	≤ 54						≤ 58								
Max. toegelaten behuizingstemperatuur		°C	+90														
Omgevingstemperatuur		°C	-15 tot +40														
Smering			Gesmeerd voor de volledige levensduur														
Draairichting			zie tekening														
Beschermingsklasse			IP 65														
Elastomeerkoppeling (aanbevolen producttype - ontwerp met cymex [®] 5 controleren)			ELC-00060B-016,000-X														
Boordiameter van de koppeling aan toepassingszijde		mm	X = 016,000 - 032,000														
Massatraagheidsmoment (naargelang de aandrijving)	C	14	J_1	kgcm ²	0,56	0,42	0,39	0,37	0,36	0,35	0,16	0,15	0,15	0,16	0,16	0,15	0,15
		E	19	J_1	kgcm ²	0,88	0,74	0,7	0,68	0,68	0,67	0,53	0,52	0,52	0,53	0,53	0,52
Klemnaafdiameter [mm]																	

Voor een gedetailleerd ontwerp kunt u gebruik maken van onze ontwerpssoftware cymex[®] – alpha.wittenstein.biz/cymex-5

^{a)} Bij max. 10% F_{20Max}

^{b)} Geldt voor standaard klemnaafdiameter

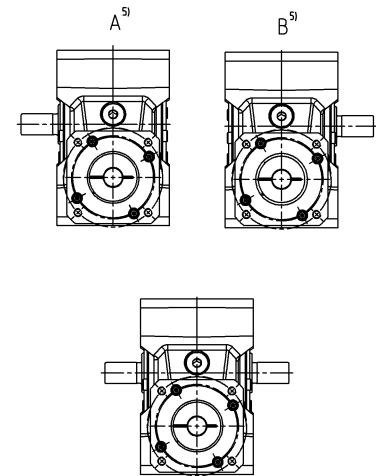
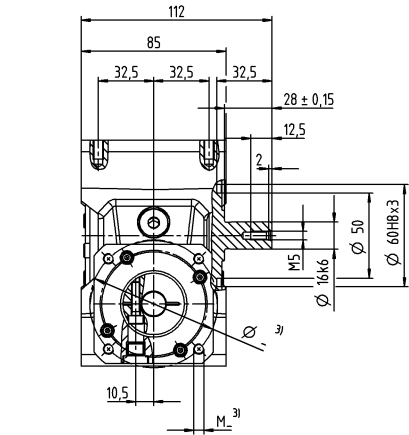
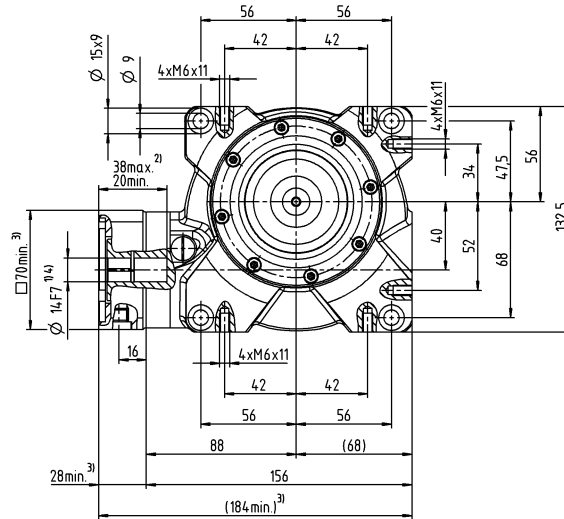
^{c)} Op basis van het midden van de as, resp. flens van de uitgaande as

^{d)} Gelieve het toerental te verlagen bij hogere omgevingstemperaturen

^{e)} Geldt voor: Gladde as

1-traps

tot 14/19⁴⁾ (C⁶⁾/E)
klemnaaf-
diameter

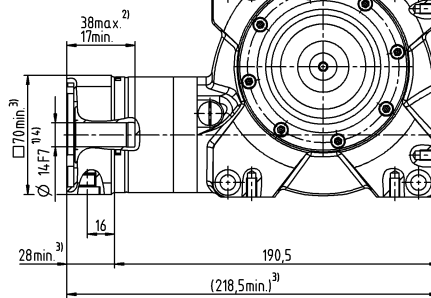


Optioneel met uitgaande as aan beide zijden. Maattekening op aanvraag. Evolvente as hier niet mogelijk!

Motoras diameter [mm]

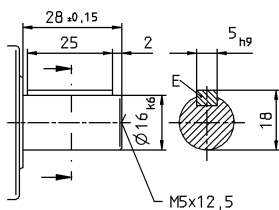
2-traps

tot 14/19⁴⁾ (C⁶⁾/E)
klemnaaf-
diameter



Overige outputvarianten

As met spie



Zie het technische informatieblad (massatraagheid) voor de beschikbare klemnaafdiameters. Afmetingen verkrijgbaar op aanvraag.

Niet getolereerde afmetingen zijn nominale afmetingen

¹⁾ Motoraspassing controleren

²⁾ Min./max. toegelaten motoras lengte

Langere motorassen zijn mogelijk, gelieve contact op te nemen voor overleg

³⁾ Afmetingen zijn motorafhankelijk

⁴⁾ Kleinere motorasdiameters kunnen via een bushing met een minimale wanddikte van 1 mm worden aangepast

⁵⁾ Uitgangszijde

⁶⁾ Standaard klemnaafdiameter

NVS 050 MF 1- / 2-traps

				1-traps					2-traps								
Overbrengingsverhouding	i			4	7	10	16	28	40	50	70	100	140	200	280	400	
Max. koppel ^{a) b) e)} (bij $n_1 = 500 \text{ min}^{-1}$)	T_{2a}	Nm		130	150	153	157	167	141	153	150	153	167	141	167	141	
Noodstopkoppel ^{a) b) e)} (1000 keer toegelaten tijdens de levensduur van de reductiekast)	T_{2Not}	Nm		230	242	242	250	262	236	242	242	242	262	236	262	236	
Toegelaten gemiddelde ingaande snelheid ^{d)} (bij 20°C omgevingstemperatuur)	n_{1N}	min^{-1}		4000					3500								
Max. ingaande snelheid	n_{1Max}	min^{-1}		6000													
Gem. nullastkoppel ^{b)} (bij $n_1 = 3000 \text{ min}^{-1}$ en 20 °C reductiekasttemperatuur)	T_{012}	Nm		2,3	2,2	1,6	1,5	1,2	1,1	0,7	0,5	0,4	0,6	0,6	0,4	0,4	
Max. speling	j_t	arcmin		≤ 6					≤ 7								
Torsiestijfheid ^{b)}	C_{t21}	Nm/arcmin		8	8	8	8	8	8	8	8	8	8	8	8	8	
Max. axiale kracht ^{c)}	F_{2AMax}	N		5000													
Max. dwarskracht ^{c)}	F_{2QMMax}	N		3800													
Max. kippmoment	M_{2KMMax}	Nm		409													
Efficiëntie bij max. belasting (bij $n_1 = 500 \text{ min}^{-1}$)	η	%		92	89	86	82	72	64	84	87	84	70	62	70	62	
Levensduur	L_n	h		> 20000													
Gewicht (incl. standaard adapterplaat)	m	kg		8					8,7								
Werkingsgeluid (bij referentie overbrenging en referentietoerental. Overbrengingsspecifieke waarden in cymex [®])	L_{pA}	dB(A)		≤ 62													
Max. toegelaten behuizingstemperatuur		°C		+90													
Omgevingstemperatuur		°C		-15 tot +40													
Smearing				Gesmeerd voor de volledige levensduur													
Draairichting				zie tekening													
Beschermingsklasse				IP 65													
Elastomeerkoppeling (aanbevolen producttype - ontwerp met cymex [®] 5 controleren)				ELC-00150B-022,000-X													
Boordiameter van de koppeling aan toepassingszijde		mm		X = 022,000 - 036,000													
Massatraagheidsmoment (naargelang de aandrijving) Klemnaafdiameter [mm]	C	14	J_1	kgcm^2	-	-	-	-	-	0,21	0,16	0,16	0,2	0,21	0,16	0,16	
	E	19	J_1	kgcm^2	1,5	1,2	1,1	1,0	0,97	1,0	0,57	0,53	0,53	0,57	0,57	0,53	0,53
	G	24	J_1	kgcm^2	1,6	1,3	1,2	1,1	1,1	1,2	-	-	-	-	-	-	-

Voor een gedetailleerd ontwerp kunt u gebruik maken van onze ontwerpsoftware cymex[®] – alpha.wittenstein.biz/cymex-5

^{a)} Bij max. 10% F_{20Max}

^{b)} Geldt voor standaard klemnaafdiameter

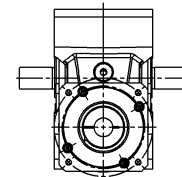
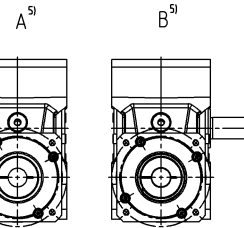
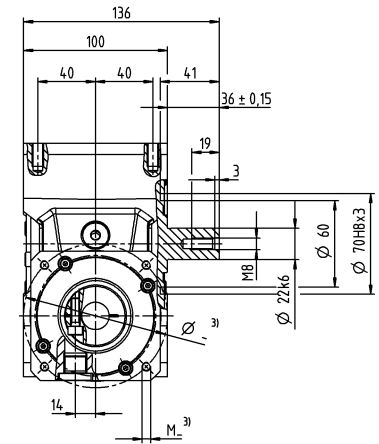
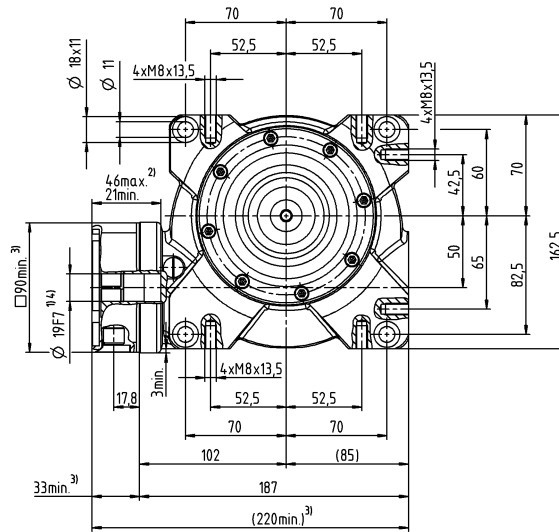
^{c)} Op basis van het midden van de as, resp. flens van de uitgaande as

^{d)} Gelieve het toerental te verlagen bij hogere omgevingstemperaturen

^{e)} Geldt voor: Gladde as

1-traps

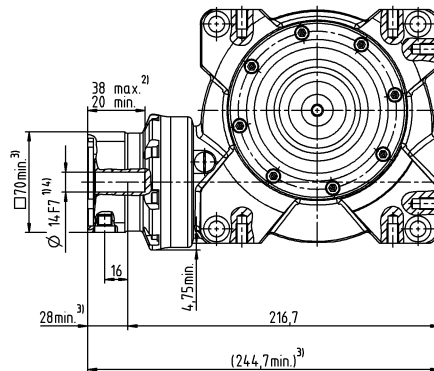
tot 19⁴⁾/24 (E⁶⁾/G)
klemnaaf-
diameter



Motoras diameter [mm]

2-traps

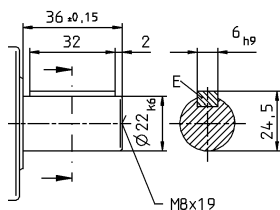
tot 14/19⁴⁾ (C⁶⁾/E)
klemnaaf-
diameter



Optioneel met uitgaande as aan beide zijden. Maattekening op aanvraag. Evolvente as hier niet mogelijk!

Overige outputvarianten

As met spie



Zie het technische informatieblad (massatraagheid) voor de beschikbare klemnaafdiameters. Afmetingen verkrijgbaar op aanvraag.

Niet getolereerde afmetingen zijn nominale afmetingen

¹⁾ Motoraspassing controleren

²⁾ Min./max. toegelaten motoras lengte

Langere motorassen zijn mogelijk, gelieve contact op te nemen voor overleg

³⁾ Afmetingen zijn motorafhankelijk

⁴⁾ Kleinere motorasdiameters kunnen via een bushing met een minimale wanddikte van 1 mm worden aangepast

⁵⁾ Uitgangszijde

⁶⁾ Standaard klemnaafdiameter

NVS 063 MF 1- / 2-traps

			1-traps						2-traps							
Overbrengingsverhouding	i		4	7	10	16	28	40	50	70	100	140	200	280	400	
Max. koppel ^{a) b) e)} (bij $n_1 = 500 \text{ min}^{-1}$)	T_{2a}	Nm	250	303	319	331	365	321	319	303	319	365	321	365	321	
Noodstopkoppel ^{a) b) e)} (1000 keer toegelaten tijdens de levensduur van de reductiekast)	T_{2Nof}	Nm	460	484	491	494	518	447	491	484	494	518	447	518	447	
Toegelaten gemiddelde ingaande snelheid ^{d)} (bij 20°C omgevingstemperatuur)	n_{1N}	min^{-1}	4000						3100							
Max. ingaande snelheid	n_{1Max}	min^{-1}	4500													
Gem. nullastkoppel ^{b)} (bij $n_1 = 3000 \text{ min}^{-1}$ en 20 °C reductiekasttemperatuur)	T_{012}	Nm	4,2	3,1	3	2,4	2,3	2,2	1,2	0,7	0,7	1,1	1,1	0,8	0,6	
Max. speling	j_t	arcmin	≤ 6						≤ 7							
Torsiestijfheid ^{b)}	C_{t21}	Nm/arcmin	28	28	28	28	28	28	28	28	28	28	28	28	28	
Max. axiale kracht ^{c)}	F_{2AMax}	N	8250													
Max. dwarskracht ^{c)}	F_{2QMMax}	N	6000													
Max. kippmoment	M_{2KMMax}	Nm	843													
Efficiëntie bij max. belasting (bij $n_1 = 500 \text{ min}^{-1}$)	η	%	93	91	88	83	74	68	86	89	86	72	66	72	66	
Levensduur	L_h	h	> 20000													
Gewicht (incl. standaard adapterplaat)	m	kg	13						13,7							
Werkingsgeluid (bij referentie overbrenging en referentietoerental. Overbrengingsspecifieke waarden in cymex [®])	L_{pA}	dB(A)	≤ 64													
Max. toegelaten behuizingstemperatuur		°C	+90													
Omgevingstemperatuur		°C	-15 tot +40													
Smering			Gesmeerd voor de volledige levensduur													
Draairichting			zie tekening													
Beschermingsklasse			IP 65													
Elastomeerkoppeling (aanbevolen producttype - ontwerp met cymex [®] 5 controleren)			ELC-00300B-032,000-X													
Boordiameter van de koppeling aan toepassingszijde		mm	X = 032,000 - 045,000													
Massatraagheidsmoment (naargelang de aandrijving) Klemnaafdiameter [mm]	E	19	J_1	kgcm ²	-	-	-	-	-	0,75	0,59	0,58	0,75	0,75	0,58	0,58
	G	24	J_1	kgcm ²	-	-	-	-	-	2,3	2,2	2,2	2,3	2,3	2,2	2,2
	H	28	J_1	kgcm ²	4,9	4,0	3,8	3,7	3,6	3,6	-	-	-	-	-	-

Voor een gedetailleerd ontwerp kunt u gebruik maken van onze ontwerpsoftware cymex[®] – alpha.wittenstein.biz/cymex-5

^{a)} Bij max. 10% F_{2QMMax}

^{b)} Geldt voor standaard klemnaafdiameter

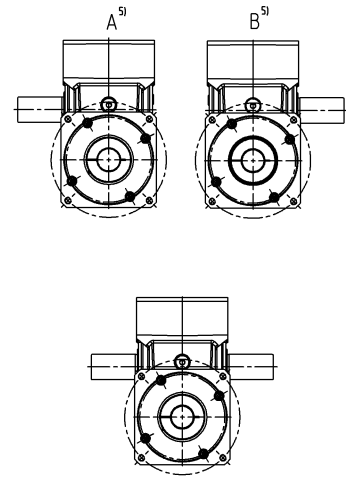
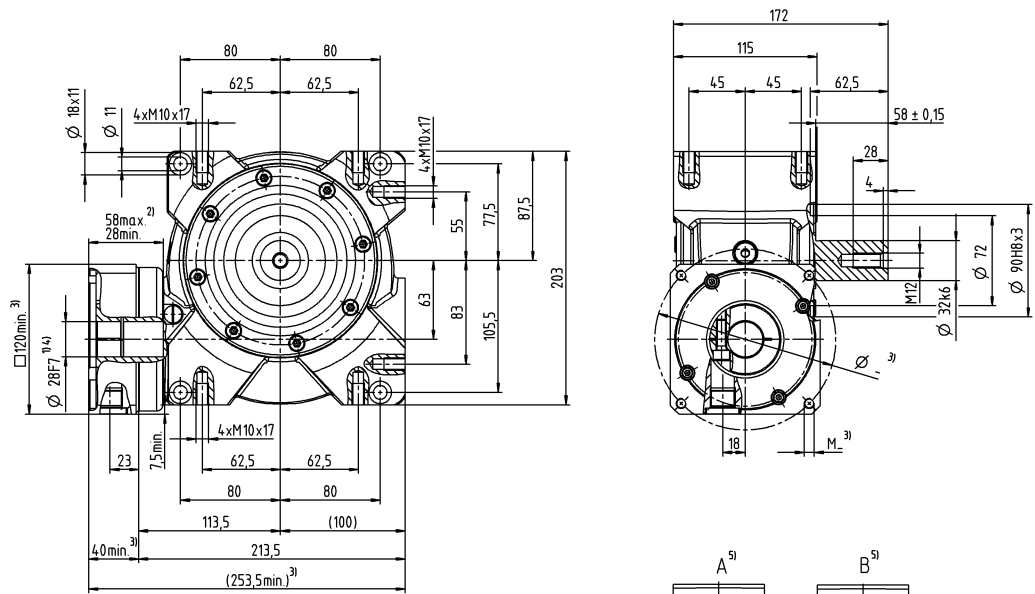
^{c)} Op basis van het midden van de as, resp. flens van de uitgaande as

^{d)} Gelieve het toerental te verlagen bij hogere omgevingstemperaturen

^{e)} Geldt voor: Gladde as

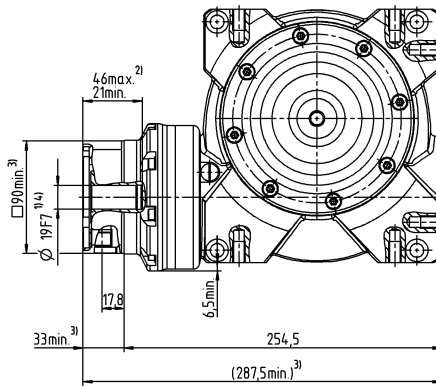
1-traps

tot 28⁴⁾ (H)⁶⁾
klemnaaf-
diameter



2-traps

tot 19/24⁴⁾ (E⁶⁾/G)
klemnaaf-
diameter



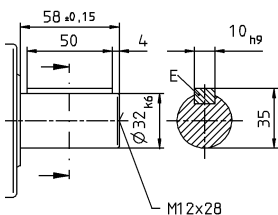
Motoras diameter [mm]

Optioneel met uitgaande as aan beide zijden. Maattekening op aanvraag. Evolvente as hier niet mogelijk!

Wormwielreductiekasten
Value Line

Overige outputvarianten

As met spie



Zie het technische informatieblad (massatraagheid) voor de beschikbare klemnaafdiameters. Afmetingen verkrijgbaar op aanvraag.

Niet getolereerde afmetingen zijn nominale afmetingen

- ¹⁾ Motoraspassing controleren
- ²⁾ Min. / max. toegelaten motoras lengte
Langere motorassen zijn mogelijk, gelieve contact op te nemen voor overleg
- ³⁾ Afmetingen zijn motorafhankelijk
- ⁴⁾ Kleinere motorasdiameters kunnen via een bushing met een minimale wanddikte van 1 mm worden aangepast
- ⁵⁾ Uitgangszijde
- ⁶⁾ Standaard klemnaafdiameter