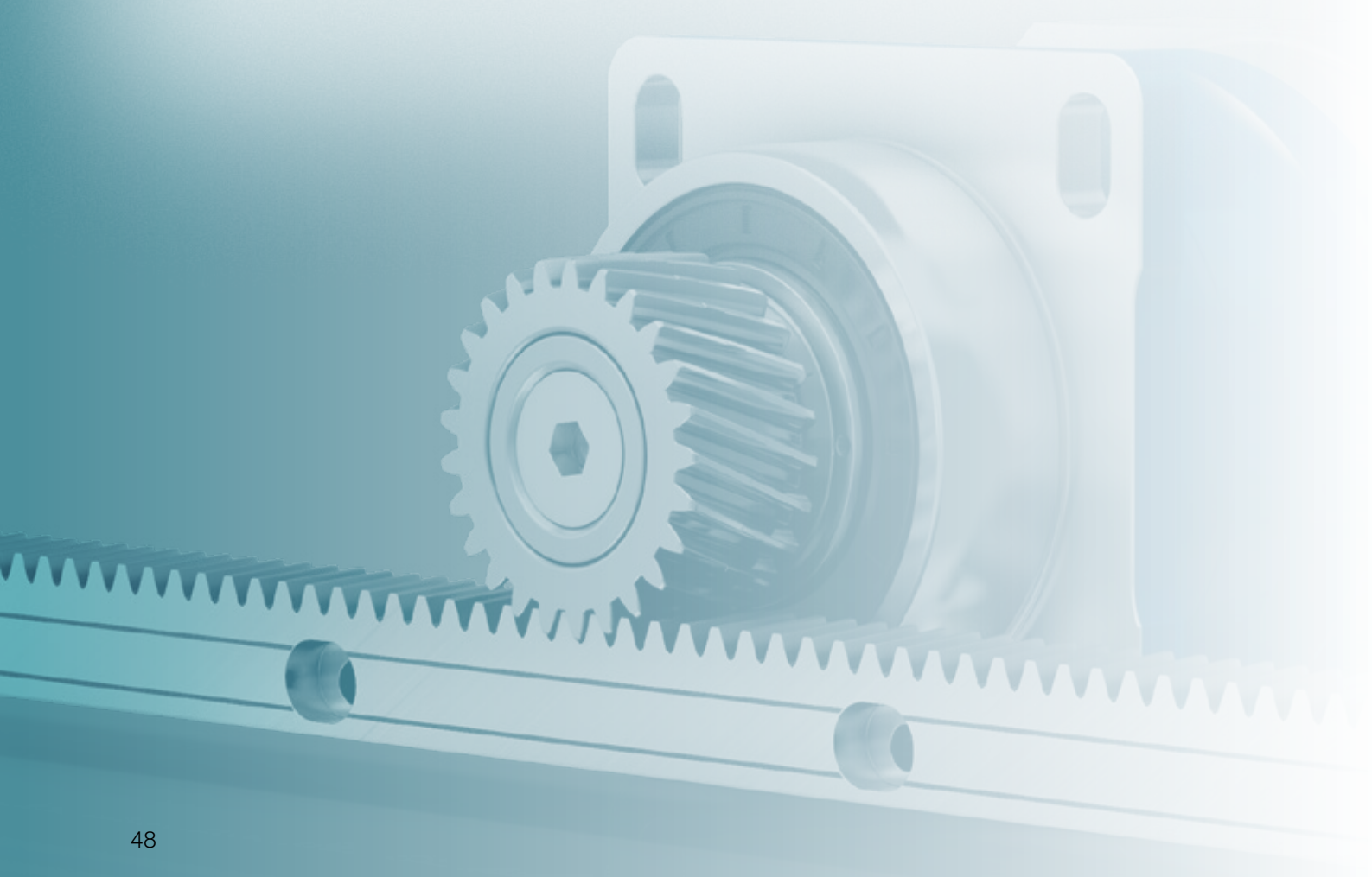
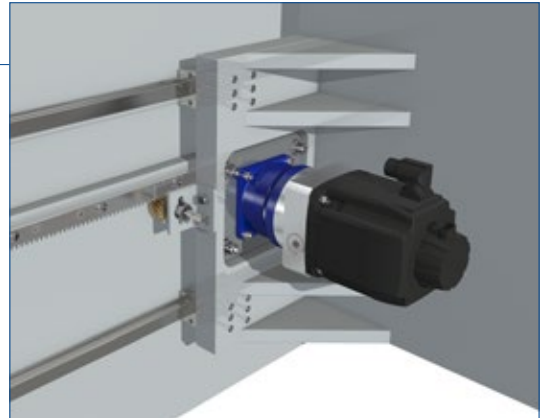
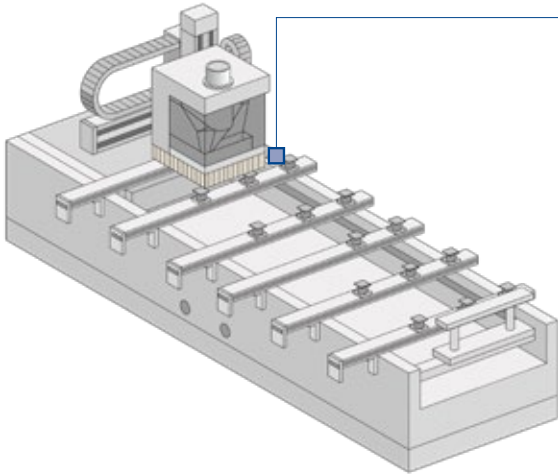


Advanced Linear Systems di WITTENSTEIN alpha –
Alte prestazioni nel segmento Advanced



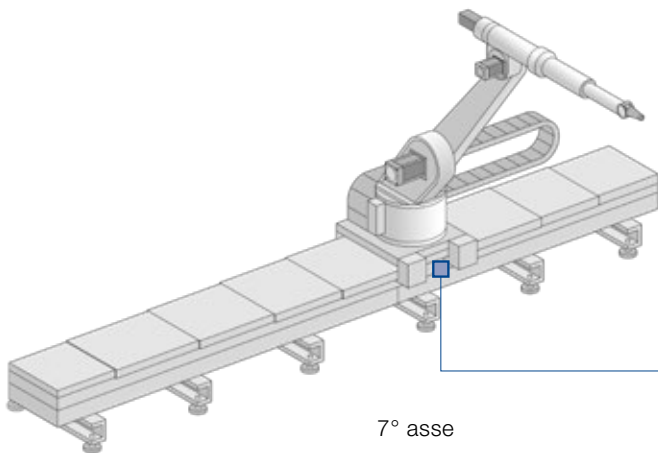
Advanced Linear System – la soluzione perfetta per trasmissioni lineari in numerosissime applicazioni nel settore dell'automazione, delle macchine utensili e per la lavorazione del legno.

Advanced Linear System con **SP+** e rispettive versioni ortogonali trova prevalentemente impiego come trasmissione singola entro un range di 12.500 N/motore.

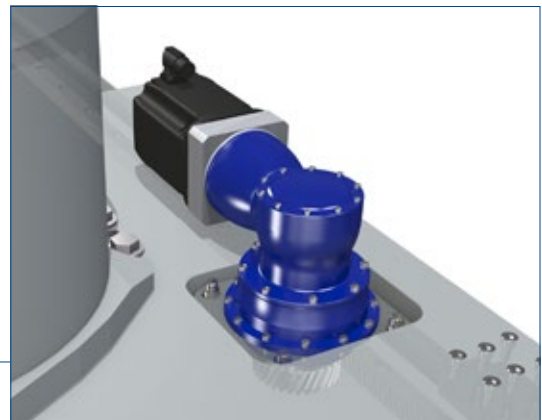


Macchina per la lavorazione del legno

Advanced Linear System con **TP+** o **TP+ HIGH TORQUE** e rispettive versioni ortogonali trova impiego come trasmissione singola o in configurazione master-slave con range fino a 21.000 N/motore.



7° asse



Alte prestazioni nel segmento Advanced

Questo sistema è studiato per applicazioni con requisiti medio-alti di uniformità di rotazione, precisione di posizionamento e forza di avanzamento.

Grazie alle diverse varianti di riduttore e alle opzioni offerte, quali HIGH TORQUE o HIGH SPEED, è possibile selezionare il sistema più idoneo per la propria applicazione.

I vantaggi per voi

- Sistema lineare perfettamente integrato disponibile con riduttore epicicloidale, ortogonale e a vite senza fine o come attuatore
- Disponibile a richiesta con INIRA®
- Ampia possibilità di configurazioni personalizzate, grazie alle numerose combinazioni pignone-riduttore

		Advanced Linear System	Forza di avanzamento max. [N]	Velocità di avanzamento max. [m/min]
con SP+		ALS 2	2230	250
		ALS 3	3250	300
		ALS 6	6040	281
		ALS 8	8600	333
		ALS 12	12500	400
con TP+	MF	ALS 1	1370	325
		ALS 2	2500	412
		ALS 3	3600	367
		ALS 12	11800	438
		ALS 20	19700	570
	MA	ALS 4	4200	45
		ALS 11	10900	57
		ALS 21	21000	68



SP+



TP+ MF

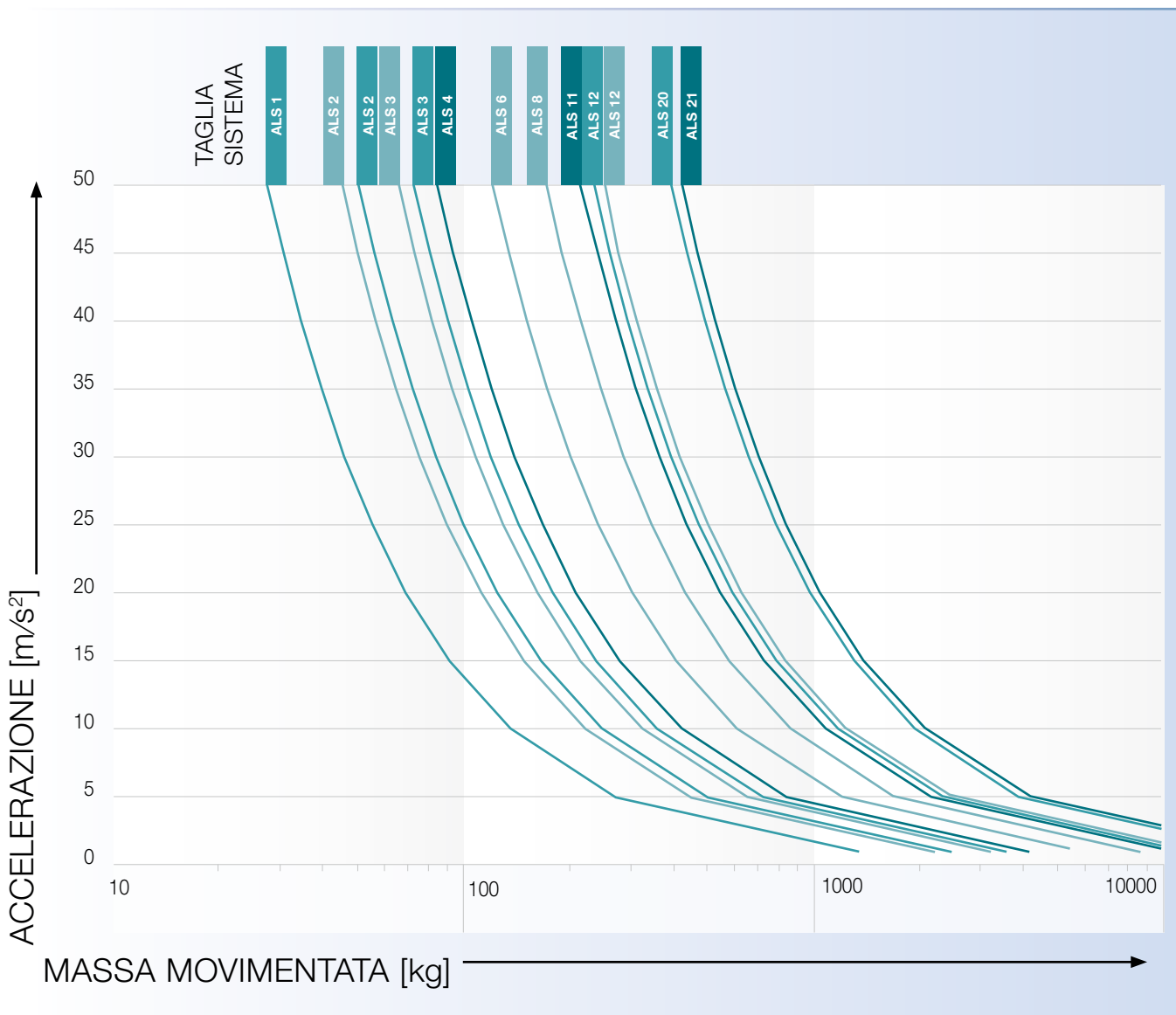


TP+ MA

Forza e velocità di avanzamento dipendono dal rapporto di riduzione

Selezione rapida del sistema

- SP+
- TP+ MF
- TP+ MA



Advanced Linear Systems

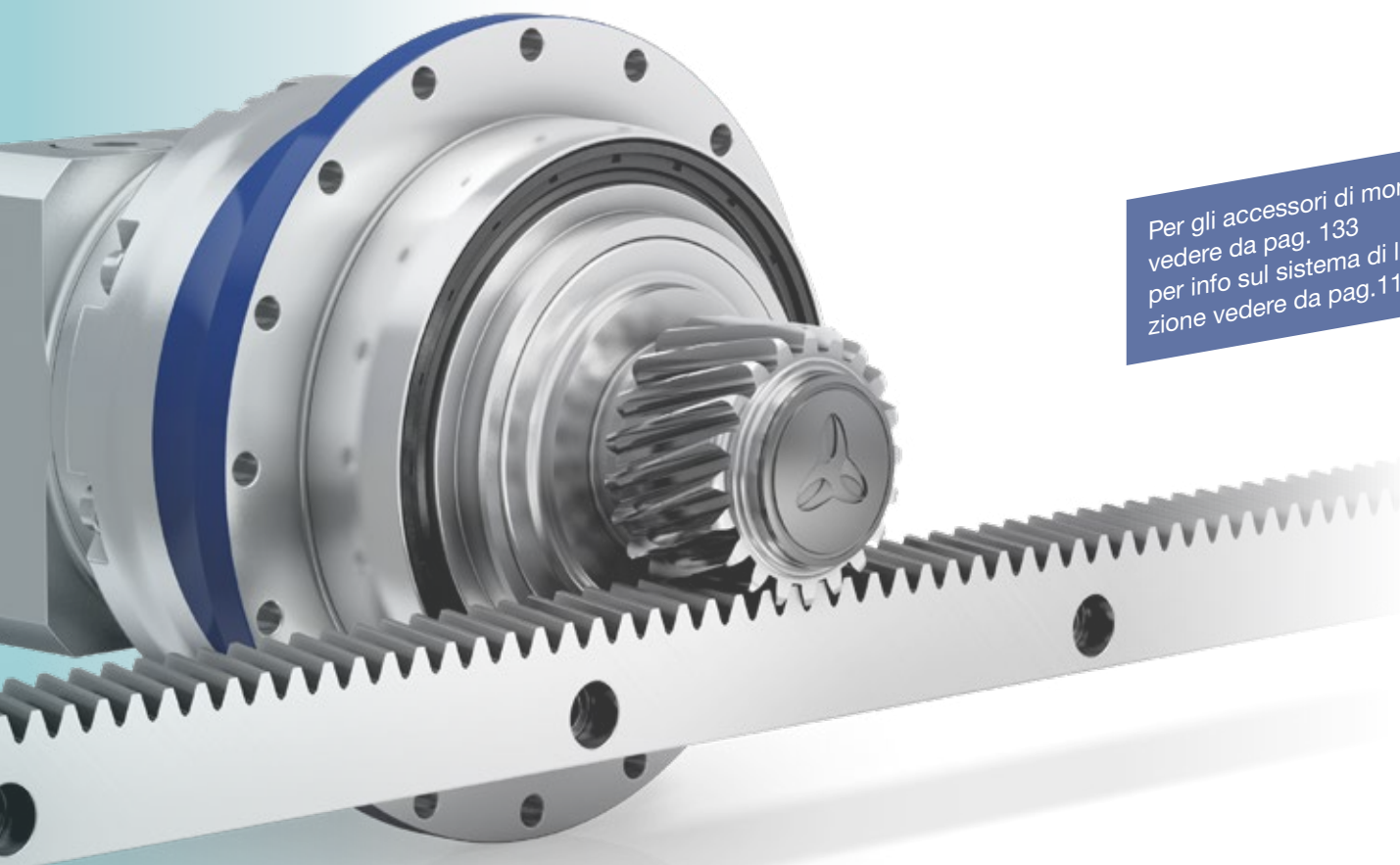
Advanced Linear Systems – Panoramica

I nostri sistemi lineari preconfigurati sono il risultato della miglior combinazione di riduttore, pignone, cremagliera e sistema di lubrificazione. Questi sistemi sono studiati per raggiungere la forza e la velocità di avanzamento, la rigidità e il grado di utilizzo desiderati.

Potrete richiedere ulteriori configurazioni, secondo le vostre specifiche esigenze. Per una configurazione e un dimensionamento dettagliato dei prodotti raccomandiamo l'uso di cymex®.

Sistema	Riduttore	Pignone	Cremagliera
ALS 2	SP* 060R	RMS 200-323-15L1-016	ZST 200-332-1000-R1
ALS 3	SP* 075R	RMS 200-323-18L1-022	ZST 200-332-1000-R1
ALS 6	SP* 100R	RMS 200-323-23L1-032	ZST 200-332-1000-R1
ALS 8	SP* 140R	RMS 300-323-20L1-040	ZST 300-332-1000-R1
ALS 12	SP* 180	RMS 400-323-20L1-055	ZST 400-332-1000-R1
ALS 1	TP* 004 MF	RMF 200-443-26L1-031-8xM5	ZST 200-332-1000-R1
ALS 2	TP* 010 MF	RMF 200-443-33L1-050-8xM6	ZST 200-332-1000-R1
ALS 3	TP* 025 MF	RMF 200-443-40L1-063-12xM6	ZST 200-332-1000-R1
ALS 12	TP* 050 MF	RMF 300-443-35L1-080-12xM8	ZST 300-332-1000-R1
ALS 20	TP* 110 MF	RMF 400-443-38L1-125-12xM10	ZST 400-332-1000-R15
ALS 4	TP* 025 MA	RMW 200-444-20L1-037	ZST 200-332-1000-R1
ALS 11	TP* 050 MA	RMW 300-444-20L1-055	ZST 300-332-1000-R1
ALS 21	TP* 110 MA	RMW 400-444-20L1-073	ZST 400-332-1000-R15

* Ulteriori lunghezze disponibili



Per gli accessori di montaggio
vedere da pag. 133
per info sul sistema di lubrifica-
zione vedere da pag. 118

Codice d'ordine

Riduttore*

TP - **025S** - **MF1** - **5** - **0E1** / motore**

Tipo riduttore
 SP+
 TP+
 SK+
 TK+
 TPK+
 SPC+
 TPC+
 VS+

Taglia
 060 - 240
 004 - 500
 060 - 180
 004 - 110
 010 - 500
 060 - 180
 004 - 110
 050 - 100

Esecuzione
 S = Standard
 R = Flangia con fori ad asola (SP+)

Rapporto di riduzione*
Numero di stadi
 1 = 1-stadio
 2 = 2-stadi
 3 = 3-stadi
 (TP+ MA, SPC+ / SPK+ TPC+ / TPK+)

Gioco torsionale
 1 = Standard
 0 = Ridotto (MF)

Diametro morsetto calettatore*

Varianti uscita
 0 = Flangia (TPC+ / TPK+)
 2 = Albero scanalato (DIN 5480) (SPC+ / SPK+ / VS+)
 3 = Predisposizione per pignone saldato (TPC+ / TPK+)

Versione riduttore
 F = Standard
 A = HIGH TORQUE (TP+ / TPK+)
 C = HIGH SPEED

M I componenti non selezionabili sono riportati in grigio

* Per ulteriori informazioni sui riduttori consultare i rispettivi cataloghi disponibili sul sito www.wittenstein.it

** La completa nomenclatura del motore è richiesta solo per determinare i componenti di accoppiamento del riduttore

Cremagliera

ZST - **200** - **332** - **1000** - **R1** - **_** - **30**

Tipo cremagliera
 ZST = Cremagliera

Modulo
 200 = 2 mm
 300 = 3 mm
 400 = 4 mm
 500 = 5 mm
 600 = 6 mm
 800 = 8 mm

Forza di avanzamento
 4 = Livello 4
 3 = Livello 3
 2 = Livello 2
 1 = Livello 1

Lunghezza [mm]
 500**
 1000
 2000

Direzione dentatura

Angolo d'elica
 19,5283°

Lunghezza vite [mm] INIRA® clamping*

Tipo di foratura
 _ = 125 mm
 1 = 62,5 mm
 3 = 62,5 mm (INIRA® pinning / adjusting)
 4 = 125 mm (INIRA® pinning / adjusting)
 5 = 125 mm (modulo 4 mm, vite M10)
 C = 62,5 mm (INIRA® clamping / pinning / adjusting)
 D = 125 mm (INIRA® clamping / pinning / adjusting)

Precisione di posizionamento
 4 = Livello 4
 3 = Livello 3
 2 = Livello 2
 1 = Livello 1

Uniformità di rotazione
 4 = Livello 4
 3 = Livello 3
 2 = Livello 2
 1 = Livello 1

* Per una panoramica delle lunghezze della vite disponibili vedere pagina 134

* Modulo 4, 493 mm

Pignone

RMF - **200** - **443** - **40L1** - **063** - **12x M6**

Tipo pignone
 RMS = pignone montato su albero scanalato
 RMF = pignone montato su flangia
 RMW = pignone montato su interfaccia di saldatura

Modulo
 200 = 2 mm
 300 = 3 mm
 400 = 4 mm
 500 = 5 mm
 600 = 6 mm
 800 = 8 mm

Forza di avanzamento
 4 = Livello 4
 3 = Livello 3
 2 = Livello 2
 1 = Livello 1

Direzione dentatura

Angolo d'elica
 19,5283°

Tipo di foratura (RMF)

Diametro interfaccia [mm]

Precisione di posizionamento
 4 = Livello 4
 3 = Livello 3
 2 = Livello 2
 1 = Livello 1

Uniformità di rotazione
 4 = Livello 4
 3 = Livello 3
 2 = Livello 2
 1 = Livello 1

Numero di denti

Advanced Linear System ALS 2 con SP+

Riduttore epicicloidale SP+ 060R MF con cremagliera modulo 2 e pignone RMS modulo 2

Sistema	Forza di avanzamento max. ¹⁾ F_{2T}		2230 N	
	Velocità di avanzamento max. ²⁾ v_{max}		250 m/min	53 m/min
Riduttore	Numero di stadi		1	2
	Rapporti di riduzione i		3 / 4 / 5 / 7 / 8 / 10	16 / 20 / 25 / 28 / 32 / 35 / 40 / 50 / 64 / 70 / 100
	Diametro morsetto calettatore		11 / 14 / 19 mm	11 / 14 mm
	Denominazione		SP 060R-MF1-_-_-_-2_ _	SP 060R-MF2-_-_-_-2_ _
Pignone	Modulo m		2 mm	
	Numero denti z		15	
	Diametro primitivo d		31,831 mm	
	Coefficiente di correzione del profilo x		0,5	
	Angolo d'elica β		-19,5283° (sinistrorso)	
	Denominazione		RMS 200-323-15L1-016	
Cremagliera	Modulo m		2 mm	
	Lunghezza L (opzioni)		1000 mm (2000 mm; 500 mm)	
	Angolo d'elica β		19,5283° (destrorso)	
	Denominazione		ZST 200-332-1000-R1; opzionale con INIRA®	
Sistema di lubrificazione ³⁾	Set composto da pignone lubrificatore e perno di fissaggio per	Cremagliera	LMT 200-PU -18L1-024-1	
		Pignone	LMT 200-PU -18R1-024-1	
	Lubrificatore	125 cm ³	LUC+125-0511-02	
		400 cm ³	LUC+400-0511-02	
	Lubrificante		WITTENSTEIN alpha G11	

¹⁾ Forza di avanzamento massima in funzione del rapporto di riduzione

²⁾ Calcolo con rapporto di riduzione più basso e velocità in ingresso massima

³⁾ Versione base con controllo a impulsi con singola uscita e tubo flessibile di 2 m. Per ulteriori informazioni sul sistema di lubrificazione vedere pagina 118.

Per il dimensionamento specifico dell'applicazione con cymex® consultare www.wittenstein-cymex.com

Sistemi alternativi

Pignone			Interasse	SP+ 060R	PBG 1	SK+ 060S	SPC+ 060S	Cremagliera
Denominazione	d [mm]	x []	A [mm]	F_{2T} [N]	F_{2T} [N]	F_{2T} [N]	F_{2T} [N]	Denominazione
RMK 200-222-18L1-016-019	38,197	0,4	41,899	2210	2210	1870	2210	ZST 200-332-1000-R1; opzionale con INIRA®
RMS 200-323-15L1-016	31,831	0,5	38,916	2230	2230	2180	2230	ZST 200-332-1000-R1; opzionale con INIRA®
RMS 200-323-16L1-016	33,953	0,5	39,977	2230	2230	2080	2230	ZST 200-332-1000-R1; opzionale con INIRA®
RMS 200-323-18L1-016	38,197	0,4	41,899	2210	2210	1870	2210	ZST 200-332-1000-R1; opzionale con INIRA®

d = Diametro primitivo

x = Coefficiente di correzione del profilo

A = Distanza tra asse del pignone e dorso della cremagliera

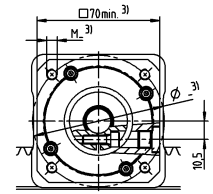
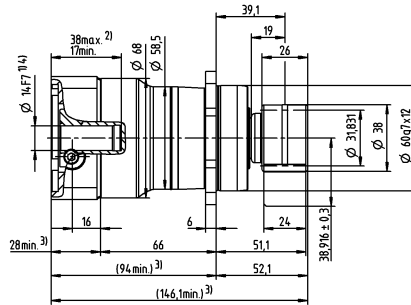
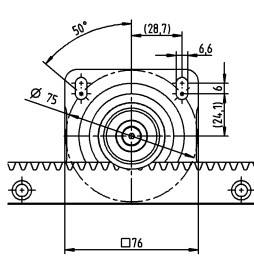
F_{2T} = Forza di avanzamento massima in funzione del rapporto di riduzione e del numero di stadi

Per il dimensionamento specifico dell'applicazione con cymex® consultare www.wittenstein-cymex.com

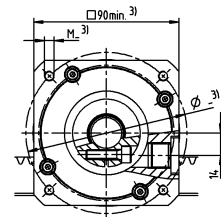
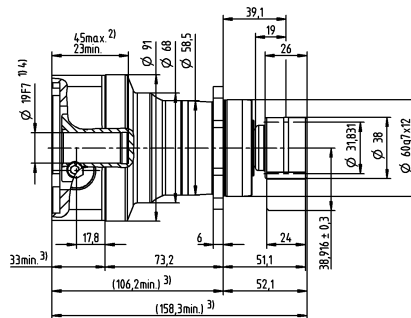
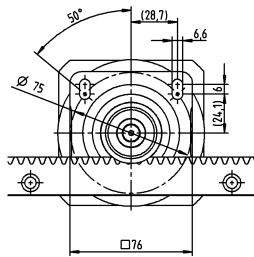
* Ulteriori lunghezze disponibili

1-stadio

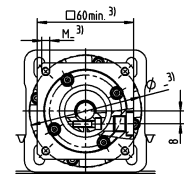
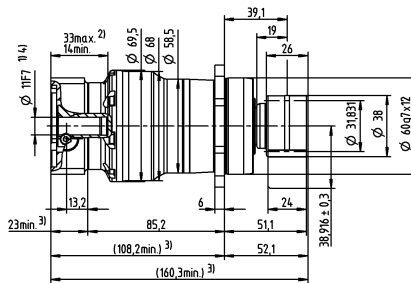
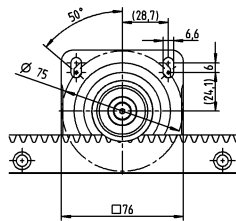
Ø morsetto calettatore > 11 (B) fino a 14⁴⁾ (C)



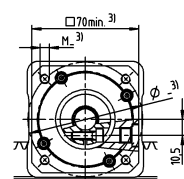
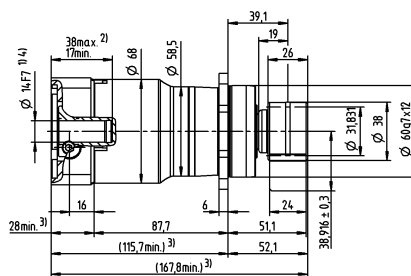
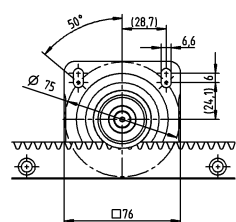
Ø morsetto calettatore fino a 19⁴⁾ (E)



Ø morsetto calettatore fino a 11⁴⁾ (B)



Ø morsetto calettatore fino a 14⁴⁾ (C)



Diametro albero motore [mm]

Le quote non tollerate sono quote nominali
Dimensioni dettagliate delle cremagliere da pagina 151

¹⁾ Verificare l'accoppiamento all'albero motore

²⁾ Min./max. lunghezza albero motore

Per alberi motore più lunghi contattateci

³⁾ Le quote dipendono dal motore

⁴⁾ Per alberi motore con diametro inferiore l'accoppiamento viene eseguito con bussola di riduzione avente spessore della parete di minimo 1 mm

Advanced Linear System ALS 3 con SP+

Riduttore epicicloidale SP+ 075R MF con cremagliera modulo 2 e pignone RMS modulo 2

Sistema	Forza di avanzamento max. ¹⁾ F_{2T}		3250 N	
	Velocità di avanzamento max. ²⁾ v_{max}		300 m/min	64 m/min
Riduttore	Numero di stadi		1	2
	Rapporti di riduzione i		3 / 4 / 5 / 7 / 8 / 10	16 / 20 / 25 / 28 / 32 / 35 / 40 / 50 / 64 / 70 / 100
	Diametro morsetto calettatore		14 / 19 / 24 mm	11 / 14 / 19 mm
	Denominazione		SP 075R-MF1-_-_-_-2_ _	SP 075R-MF2-_-_-_-2_ _
Pignone	Modulo m		2 mm	
	Numero denti z		18	
	Diametro primitivo d		38,197 mm	
	Coefficiente di correzione del profilo x		0,4	
	Angolo d'elica β		-19,5283° (sinistrorso)	
	Denominazione		RMS 200-323-18L1-022	
Cremagliera	Modulo m		2 mm	
	Lunghezza L (opzioni)		1000 mm (2000 mm; 500 mm)	
	Angolo d'elica β		19,5283° (destrorso)	
	Denominazione		ZST 200-332-1000-R1; opzionale con INIRA®	
Sistema di lubrificazione ³⁾	Set composto da pignone lubrificatore e perno di fissaggio per	Cremagliera	LMT 200-PU -18L1-024-1	
		Pignone	LMT 200-PU -18R1-024-1	
	Lubrificatore	125 cm ³	LUC+125-0511-02	
		400 cm ³	LUC+400-0511-02	
	Lubrificante		WITTENSTEIN alpha G11	

¹⁾ Forza di avanzamento massima in funzione del rapporto di riduzione

²⁾ Calcolo con rapporto di riduzione più basso e velocità in ingresso massima

³⁾ Versione base con controllo a impulsi con singola uscita e tubo flessibile di 2 m. Per ulteriori informazioni sul sistema di lubrificazione vedere pagina 118
Per il dimensionamento specifico dell'applicazione con cymex® consultare www.wittenstein-cymex.com

Sistemi alternativi

Pignone			Interasse	SP+ 075R	PBG 2	SK+ 075S	SPC+ 075S	SPK+ 075S	Cremagliera
Denominazione	d [mm]	x []	A [mm]	F_{2T} [N]	F_{2T} [N]	F_{2T} [N]	F_{2T} [N]	F_{2T} [N]	Denominazione
RMK 200-222-22L1-022-020	46,686	0,2	45,743	3230	3230	3380	3230	3250	ZST 200-332-1000-R1; opzionale con INIRA®
RMS 200-323-18L1-022	38,197	0,4	41,899	3250	3250	3390	3250	3280	ZST 200-332-1000-R1; opzionale con INIRA®
RMS 200-323-20L1-022	42,441	0,4	44,021	3240	3240	3400	3250	3280	ZST 200-332-1000-R1; opzionale con INIRA®
RMS 200-323-22L1-022	46,686	0,4	46,143	3230	3230	3380	3230	3250	ZST 200-332-1000-R1; opzionale con INIRA®

d = Diametro primitivo

x = Coefficiente di correzione del profilo

A = Distanza tra asse del pignone e dorso della cremagliera

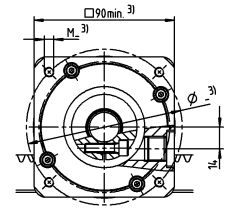
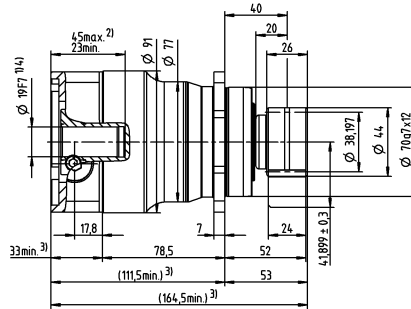
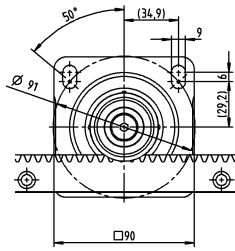
F_{2T} = Forza di avanzamento massima in funzione del rapporto di riduzione e del numero di stadi

Per il dimensionamento specifico dell'applicazione con cymex® consultare www.wittenstein-cymex.com

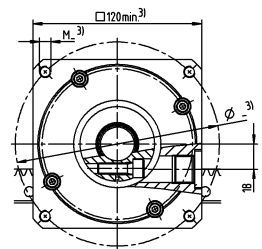
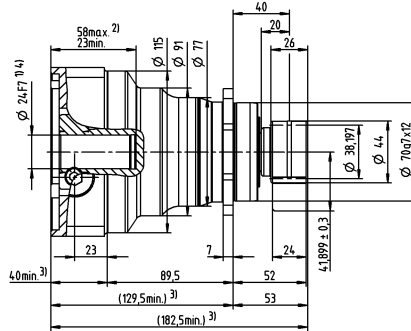
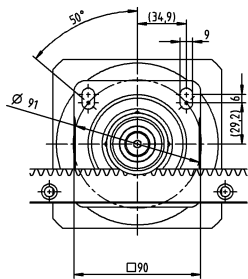
* Ulteriori lunghezze disponibili

1-stadio

Ø morsetto calettatore > 14 (C) fino a 19⁴⁾ (E)

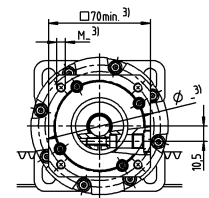
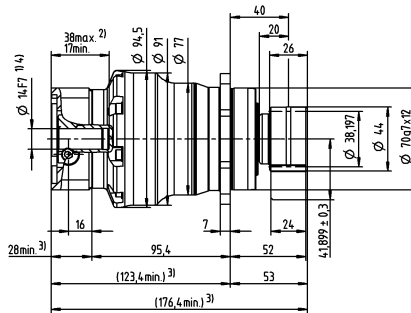
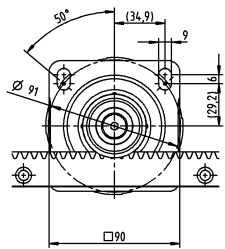


Ø morsetto calettatore fino a 24⁴⁾ (G)

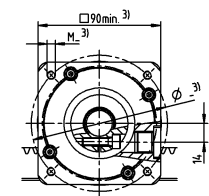
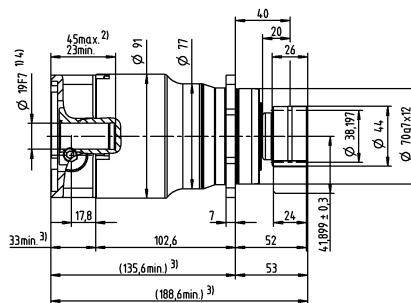
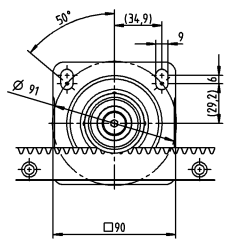


2-stadi

Ø morsetto calettatore > 11 (B) fino a 14⁴⁾ (C)



Ø morsetto calettatore fino a 19⁴⁾ (E)



Diametro albero motore [mm]

Le quote non tollerate sono quote nominali
Dimensioni dettagliate delle cremagliere da pagina 151

¹⁾ Verificare l'accoppiamento all'albero motore

²⁾ Min./max. lunghezza albero motore

Per alberi motore più lunghi contattateci

³⁾ Le quote dipendono dal motore

⁴⁾ Per alberi motore con diametro inferiore l'accoppiamento viene eseguito con bussola di riduzione avente spessore della parete di minimo 1 mm

Advanced Linear System ALS 6 con SP+

Riduttore epicicloidale SP+ 100R MF con cremagliera modulo 2 e pignone RMS modulo 2

Sistema	Forza di avanzamento max. ¹⁾ F_{2T}	6040 N	
	Velocità di avanzamento max. ²⁾ v_{max}	281 m/min	62 m/min
Riduttore	Numero di stadi	1	2
	Rapporti di riduzione i	3 / 4 / 5 / 7 / 8 / 10	16 / 20 / 25 / 28 / 32 / 35 / 40 / 50 / 64 / 70 / 100
	Diametro morsetto calettatore	19 / 24 / 28 / 38 mm	14 / 19 / 24 / 28 mm
	Denominazione	SP 100R-MF1-_-_-_-2_-_-	SP 100R-MF2-_-_-_-2_-_-
Pignone	Modulo m	2 mm	
	Numero denti z	23	
	Diametro primitivo d	48,808 mm	
	Coefficiente di correzione del profilo x	0,4	
	Angolo d'elica β	-19,5283° (sinistrorso)	
	Denominazione	RMS 200-323-23L1-032	
Cremagliera	Modulo m	2 mm	
	Lunghezza L (opzioni)	1000 mm (2000 mm; 500 mm)	
	Angolo d'elica β	19,5283° (destrorso)	
	Denominazione	ZST 200-332-1000-R1; opzionale con INIRA®	
Sistema di lubrificazione ³⁾	Set composto da pignone lubrificatore e perno di fissaggio per	Cremagliera	LMT 200-PU -18L1-024-1
		Pignone	LMT 200-PU -18R1-024-1
	Lubrificatore	125 cm ³	LUC+125-0511-02
		400 cm ³	LUC+400-0511-02
	Lubrificante	WITTENSTEIN alpha G11	

¹⁾ Forza di avanzamento massima in funzione del rapporto di riduzione

²⁾ Calcolo con rapporto di riduzione più basso e velocità in ingresso massima

³⁾ Versione base con controllo a impulsi con singola uscita e tubo flessibile di 2 m. Per ulteriori informazioni sul sistema di lubrificazione vedere pagina 118
Per il dimensionamento specifico dell'applicazione con cymex® consultare www.wittenstein-cymex.com

Sistemi alternativi

Pignone			Interasse	SP+ 100R	PBG 3	SK+ 100S	SPC+ 100S	SPK+ 100S	Cremagliera
Denominazione	d [mm]	x []	A [mm]	F_{2T} [N]	F_{2T} [N]	F_{2T} [N]	F_{2T} [N]	F_{2T} [N]	Denominazione
RMK 200-222-26L1-032-021	55,174	0	49,587	6000	6000	5350	6000	6000	ZST 200-332-1000-R1; opzionale con INIRA®
RMS 200-323-23L1-032	48,808	0,4	47,204	6040	6040	5350	6040	6040	ZST 200-332-1000-R1; opzionale con INIRA®
RMS 200-323-25L1-032	53,052	0,4	49,326	6020	6020	5350	6020	6020	ZST 200-332-1000-R1; opzionale con INIRA®
RMS 200-323-27L1-032	57,296	0,3	51,248	6000	6000	5350	6000	6000	ZST 200-332-1000-R1; opzionale con INIRA®

d = Diametro primitivo

x = Coefficiente di correzione del profilo

A = Distanza tra asse del pignone e dorso della cremagliera

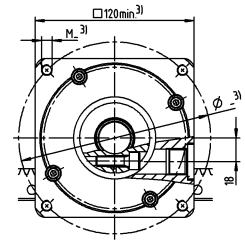
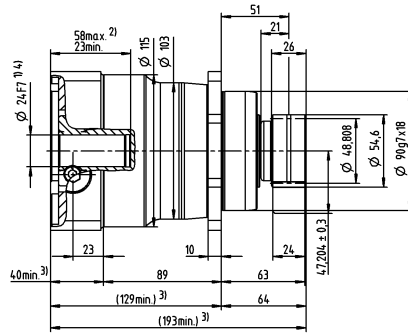
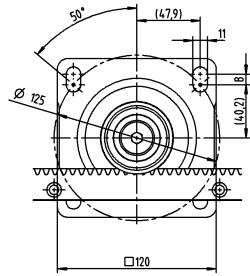
F_{2T} = Forza di avanzamento massima in funzione del rapporto di riduzione e del numero di stadi

Per il dimensionamento specifico dell'applicazione con cymex® consultare www.wittenstein-cymex.com

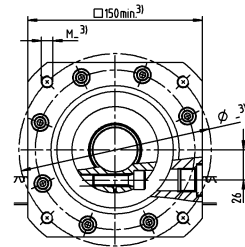
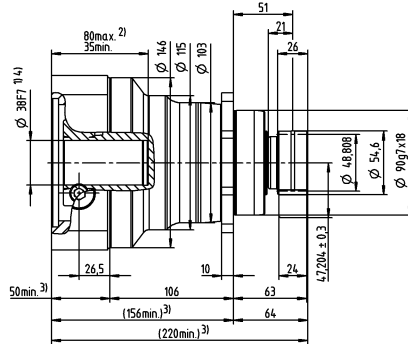
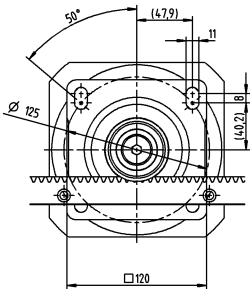
* Ulteriori lunghezze disponibili

1-stadio

Ø morsetto calettatore > 19 (E) fino a 24/28⁴⁾ (G/H)

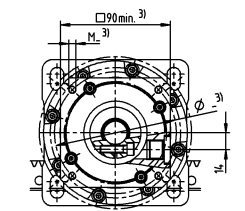
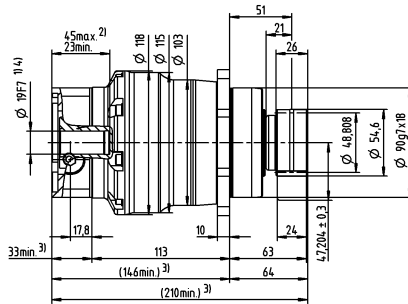
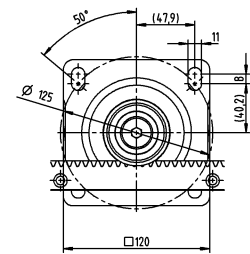


Ø morsetto calettatore fino a 38⁴⁾ (K)

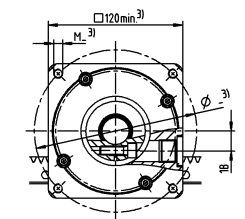
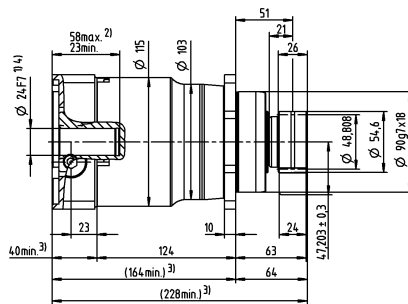
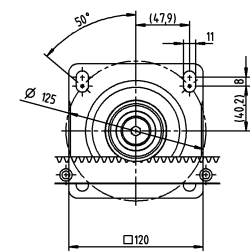


2-stadi

Ø morsetto calettatore > 14 (C) fino a 19⁴⁾ (E)



Ø morsetto calettatore fino a 24/28⁴⁾ (G/H)



Diametro albero motore [mm]

Le quote non tollerate sono quote nominali
 Dimensioni dettagliate delle cremagliere da pagina 151
¹⁾ Verificare l'accoppiamento all'albero motore
²⁾ Min./max. lunghezza albero motore
 Per alberi motore più lunghi contattateci
³⁾ Le quote dipendono dal motore
⁴⁾ Per alberi motore con diametro inferiore l'accoppiamento viene eseguito con bussola di riduzione avente spessore della parete di minimo 1 mm

Advanced Linear System ALS 8 con SP+

Riduttore epicicloidale SP+ 140R MF con cremagliera modulo 3 e pignone RMS modulo 3

Sistema	Forza di avanzamento max. ¹⁾ F_{2T}		8600 N	
	Velocità di avanzamento max. ²⁾ v_{max}		333 m/min	75 m/min
Riduttore	Numero di stadi		1	2
	Rapporti di riduzione i		3 / 4 / 5 / 7 / 8 / 10	16 / 20 / 25 / 28 / 32 / 35 / 40 / 50 / 64 / 70 / 100
	Diametro morsetto calettatore		24 / 32 / 38 / 48 mm	19 / 24 / 38 mm
	Denominazione		SP 140R-MF1-_-_-_-2_-_-	SP 140R-MF2-_-_-_-2_-_-
Pignone	Modulo m		3 mm	
	Numero denti z		20	
	Diametro primitivo d		63,662 mm	
	Coefficiente di correzione del profilo x		0,4	
	Angolo d'elica β		-19,5283° (sinistrorso)	
	Denominazione		RMS 300-323-20L1-040	
Cremagliera	Modulo m		3 mm	
	Lunghezza L (opzioni)		1000 mm (2000 mm; 500 mm)	
	Angolo d'elica β		19,5283° (destrorso)	
	Denominazione		ZST 300-332-1000-R1; opzionale con INIRA®	
Sistema di lubrificazione ³⁾	Set composto da pignone lubrificatore e perno di fissaggio per	Cremagliera	LMT 300-PU -18L1-030-1	
		Pignone	LMT 300-PU -18R1-030-1	
	Lubrificatore	125 cm ³	LUC+125-0511-02	
		400 cm ³	LUC+400-0511-02	
	Lubrificante		WITTENSTEIN alpha G11	

¹⁾ Forza di avanzamento massima in funzione del rapporto di riduzione

²⁾ Calcolo con rapporto di riduzione più basso e velocità in ingresso massima

³⁾ Versione base con controllo a impulsi con singola uscita e tubo flessibile di 2 m. Per ulteriori informazioni sul sistema di lubrificazione vedere pagina 118
Per il dimensionamento specifico dell'applicazione con cymex® consultare www.wittenstein-cymex.com

Sistemi alternativi

Pignone			Interasse	SP+ 140R	SK+ 140S	SPC+ 140S	SPK+ 140S	Cremagliera
Denominazione	d [mm]	x []	A [mm]	F_{2T} [N]	F_{2T} [N]	F_{2T} [N]	F_{2T} [N]	Denominazione
RMK 300-222-24L1-040-035	76,394	0	64,197	8550	8340	8550	8520	ZST 300-332-1000-R1; opzionale con INIRA®
RMS 300-323-20L1-040	63,662	0,4	59,031	8600	8380	8600	8600	ZST 300-332-1000-R1; opzionale con INIRA®
RMS 300-323-22L1-040	70,028	0,4	62,214	8590	8360	8590	8540	ZST 300-332-1000-R1; opzionale con INIRA®
RMS 300-323-24L1-040	76,394	0,4	65,397	8550	8340	8550	8520	ZST 300-332-1000-R1; opzionale con INIRA®

d = Diametro primitivo

x = Coefficiente di correzione del profilo

A = Distanza tra asse del pignone e dorso della cremagliera

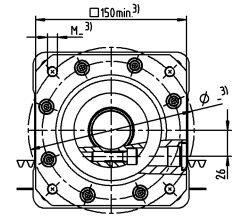
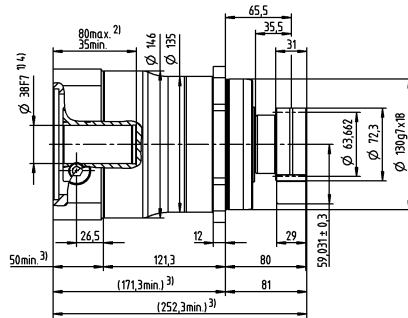
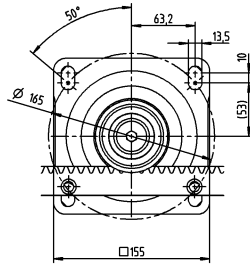
F_{2T} = Forza di avanzamento massima in funzione del rapporto di riduzione e del numero di stadi

Per il dimensionamento specifico dell'applicazione con cymex® consultare www.wittenstein-cymex.com

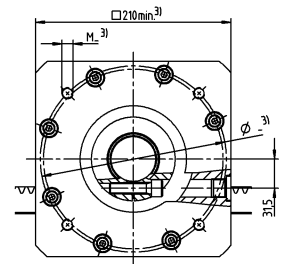
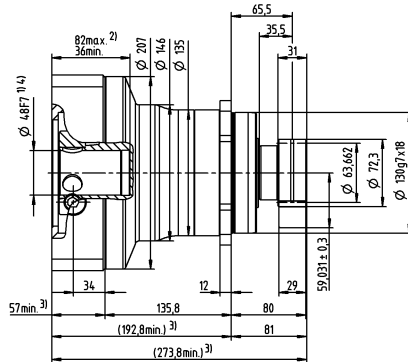
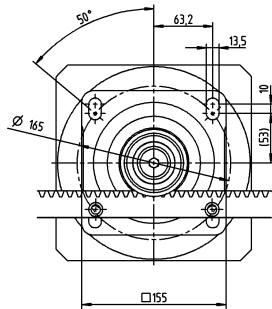
* Ulteriori lunghezze disponibili

1-stadio

Ø morsetto calettatore > 24 (G) fino a 32/38⁴⁾ (I/K)

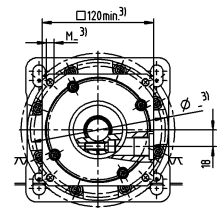
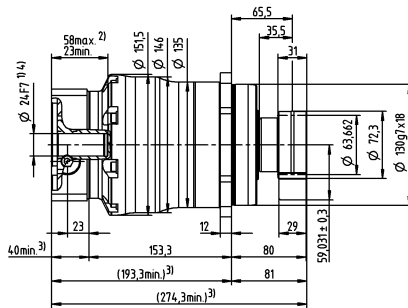
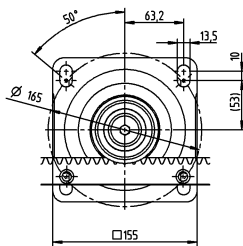


Ø morsetto calettatore fino a 48⁴⁾ (M)

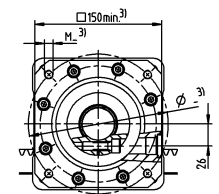
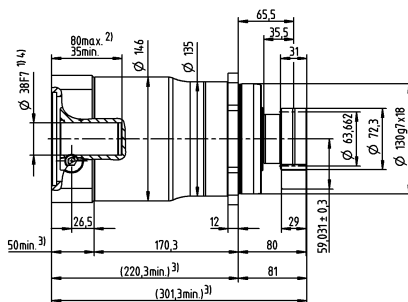
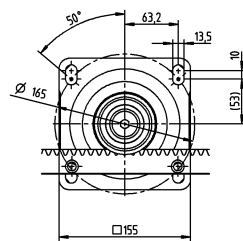


2-stadi

Ø morsetto calettatore > 19 (E) fino a 24⁴⁾ (G)



Ø morsetto calettatore fino a 38⁴⁾ (K)



Diametro albero motore [mm]

Le quote non tollerate sono quote nominali
Dimensioni dettagliate delle cremagliere da pagina 151

- ¹⁾ Verificare l'accoppiamento all'albero motore
- ²⁾ Min./max. lunghezza albero motore
Per alberi motore più lunghi contattateci
- ³⁾ Le quote dipendono dal motore
- ⁴⁾ Per alberi motore con diametro inferiore l'accoppiamento viene eseguito con bussola di riduzione avente spessore della parete di minimo 1 mm

Advanced Linear System ALS 12 con SP+

Riduttore epicicloidale SP+ 180 MF con cremagliera modulo 4 e pignone RMS modulo 4

Sistema	Forza di avanzamento max. ¹⁾ F_{2T}		12500 N	
	Velocità di avanzamento max. ²⁾ v_{max}		400 m/min	83 m/min
Riduttore	Numero di stadi		1	2
	Rapporti di riduzione i		3 / 4 / 5 / 7 / 8 / 10	16 / 20 / 25 / 28 / 32 / 35 / 40 / 50 / 64 / 70 / 100
	Diametro morsetto calettatore		38 / 48 / 55 mm	24 / 32 / 38 / 48 mm
	Denominazione		SP 180S-MF1-_-_-_-2_-_-	SP 180S-MF2-_-_-_-2_-_-
Pignone	Modulo m		4 mm	
	Numero denti z		20	
	Diametro primitivo d		84,883 mm	
	Coefficiente di correzione del profilo x		0,4	
	Angolo d'elica β		-19,5283° (sinistrorso)	
	Denominazione		RMS 400-323-20L1-055	
Cremagliera	Modulo m		4 mm	
	Lunghezza L (opzioni)		1000 mm (2000 mm, 493 mm)	
	Angolo d'elica β		19,5283° (destrorso)	
	Denominazione		ZST 400-332-1000-R1; opzionale con INIRA®	
Sistema di lubrificazione ³⁾	Set composto da pignone lubrificatore e perno di fissaggio per	Cremagliera	LMT 400-PU -18L1-040-1	
		Pignone	LMT 400-PU -18R1-040-1	
	Lubrificatore	125 cm ³	LUC+125-0511-02	
		400 cm ³	LUC+400-0511-02	
	Lubrificante		WITTENSTEIN alpha G11	

¹⁾ Forza di avanzamento massima in funzione del rapporto di riduzione

²⁾ Calcolo con rapporto di riduzione più basso e velocità in ingresso massima

³⁾ Versione base con controllo a impulsi con singola uscita e tubo flessibile di 2 m. Per ulteriori informazioni sul sistema di lubrificazione vedere pagina 118

Per il dimensionamento specifico dell'applicazione con cymex® consultare www.wittenstein-cymex.com

Sistemi alternativi

Pignone			Interasse	SP+ 180S	SK+ 180S	SPC+ 180S	SPK+ 180S	Cremagliera
Denominazione	d [mm]	x []	A [mm]	F_{2T} [N]	F_{2T} [N]	F_{2T} [N]	F_{2T} [N]	Denominazione
RMS 400-323-20L1-055	84,883	0,4	79,041	12500	13100	12500	12500	ZST 400-332-1000-R1; opzionale con INIRA®

d = Diametro primitivo

x = Coefficiente di correzione del profilo

A = Distanza tra asse del pignone e dorso della cremagliera

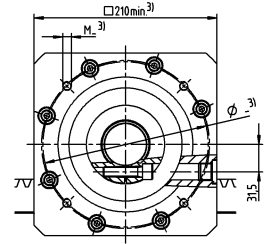
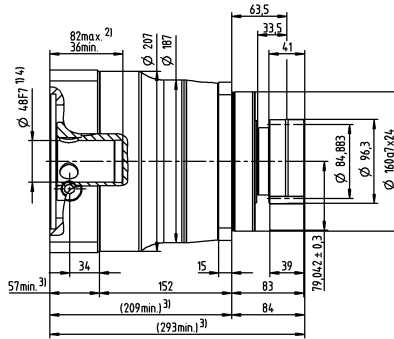
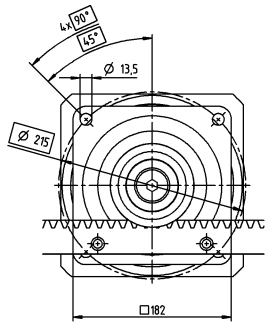
F_{2T} = Forza di avanzamento massima in funzione del rapporto di riduzione e del numero di stadi

Per il dimensionamento specifico dell'applicazione con cymex® consultare www.wittenstein-cymex.com

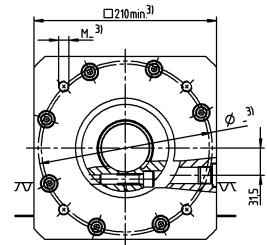
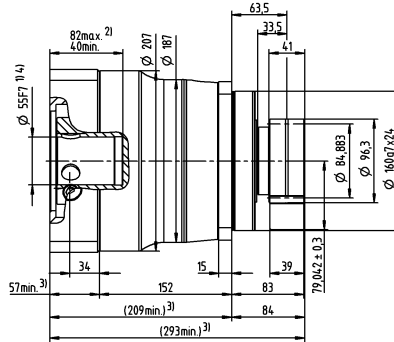
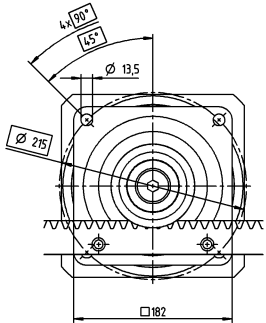
* Ulteriori lunghezze disponibili

1-stadio

Ø morsetto calettatore > 38 (K) fino a 48⁴⁾ (M)

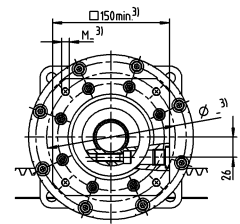
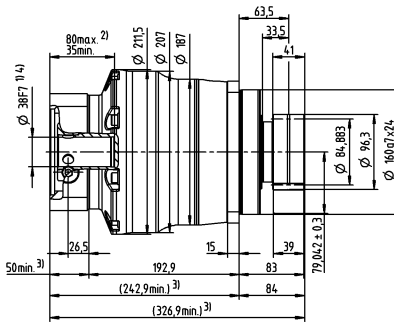
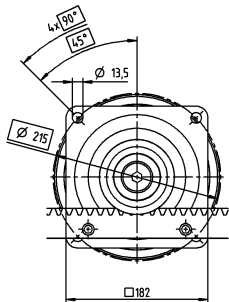


Ø morsetto calettatore fino a 55⁴⁾ (N)

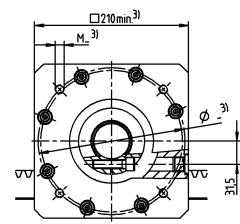
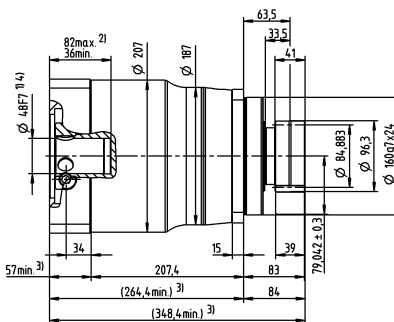
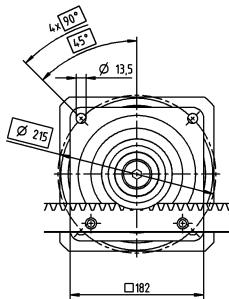


2-stadi

Ø morsetto calettatore > 24 (G) fino a 32/38⁴⁾ (I/K)



Ø morsetto calettatore fino a 48⁴⁾ (M)



Diametro albero motore [mm]

Le quote non tollerate sono quote nominali
Dimensioni dettagliate delle cremagliere da pagina 151

- ¹⁾ Verificare l'accoppiamento all'albero motore
- ²⁾ Min./max. lunghezza albero motore
Per alberi motore più lunghi contattateci
- ³⁾ Le quote dipendono dal motore
- ⁴⁾ Per alberi motore con diametro inferiore l'accoppiamento viene eseguito con bussola di riduzione avente spessore della parete di minimo 1 mm

Advanced Linear Systems

Advanced Linear System ALS 1 con TP+

Riduttore epicicloidale TP+ 004 MF con cremagliera modulo 2 e pignone RMF modulo 2

Sistema	Forza di avanzamento max. ¹⁾ F_{2T}	1370 N	
	Velocità di avanzamento max. ²⁾ v_{max}	325 m/min	81 m/min
Riduttore	Numero di stadi	1	2
	Rapporti di riduzione i	4 / 5 / 7 / 8 / 10	16 / 20 / 21 / 25 / 28 / 31 / 32 / 35 / 40 / 50 / 61 / 64 / 70 / 91 / 100
	Diametro morsetto calettatore	11 / 14 / 19 mm	11 / 14 mm
	Denominazione	TP 004S-MF1-_-_-_-0_-_-	TP 004S-MF2-_-_-_-0_-_-
Pignone	Modulo m	2 mm	
	Numero denti z	26	
	Diametro primitivo d	55,174 mm	
	Coefficiente di correzione del profilo x	0,4	
	Angolo d'elica β	-19,5283° (sinistrorso)	
	Denominazione	RMF 200-443-26L1-031-8xM5	
Cremagliera	Modulo m	2 mm	
	Lunghezza L (opzioni)	1000 mm (2000 mm; 500 mm)	
	Angolo d'elica β	19,5283° (destrorso)	
	Denominazione	ZST 200-332-1000-R1; opzionale con INIRA®	
Sistema di lubrificazione ³⁾	Set composto da pignone lubrificatore e perno di fissaggio per	Cremagliera	LMT 200-PU -18L1-024-1
		Pignone	LMT 200-PU -18R1-024-1
	Lubrificatore	125 cm ³	LUC+125-0511-02
		400 cm ³	LUC+400-0511-02
	Lubrificante	WITTENSTEIN alpha G11	

¹⁾ Forza di avanzamento massima in funzione del rapporto di riduzione

²⁾ Calcolo con rapporto di riduzione più basso e velocità in ingresso massima

³⁾ Versione base con controllo a impulsi con singola uscita e tubo flessibile di 2 m. Per ulteriori informazioni sul sistema di lubrificazione vedere pagina 118
Per il dimensionamento specifico dell'applicazione con cymex® consultare www.wittenstein-cymex.com

Sistemi alternativi

Pignone			Interasse	TP+ 004S	PAG 1	TK+ 004S	TPC+ 004S	Cremagliera
Denominazione	d [mm]	x []	A [mm]	F_{2T} [N]	F_{2T} [N]	F_{2T} [N]	F_{2T} [N]	Denominazione
RMF 200-443-26L1-031-8xM5	55,174	0,4	50,387	1370	1370	1300	1370	ZST 200-332-1000-R1; opzionale con INIRA®

d = Diametro primitivo

x = Coefficiente di correzione del profilo

A = Distanza tra asse del pignone e dorso della cremagliera

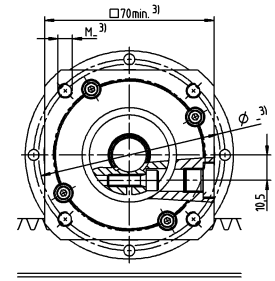
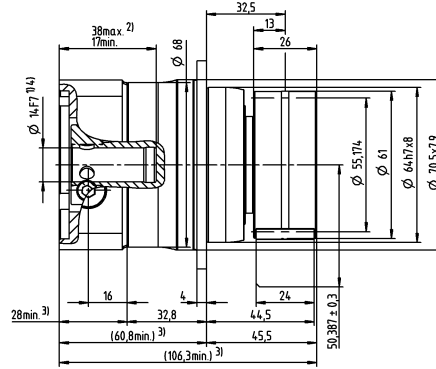
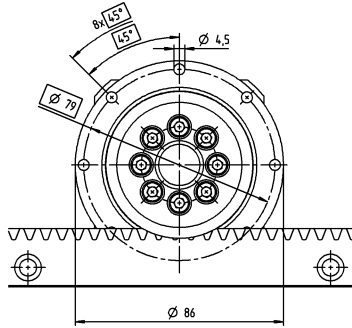
F_{2T} = Forza di avanzamento massima in funzione del rapporto di riduzione e del numero di stadi

Per il dimensionamento specifico dell'applicazione con cymex® consultare www.wittenstein-cymex.com

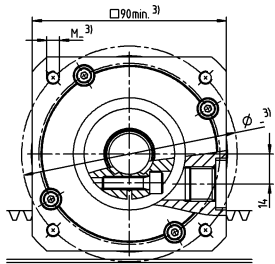
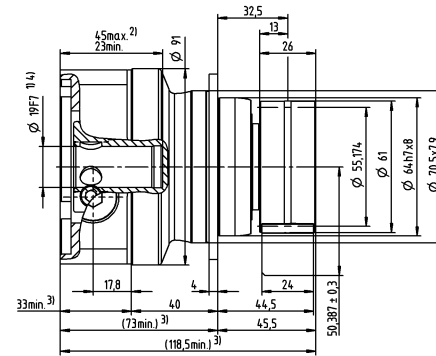
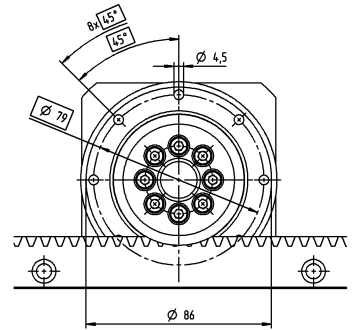
* Ulteriori lunghezze disponibili

1-stadio

Ø morsetto calettatore > 11 (B) fino a 14⁴⁾ (C)

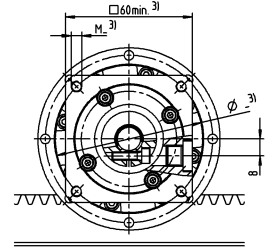
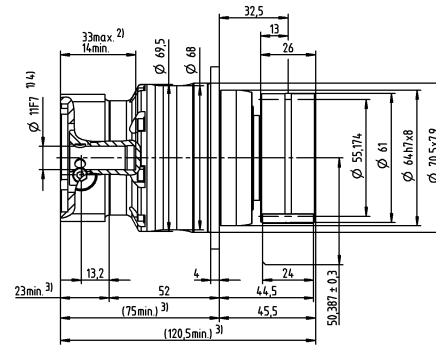
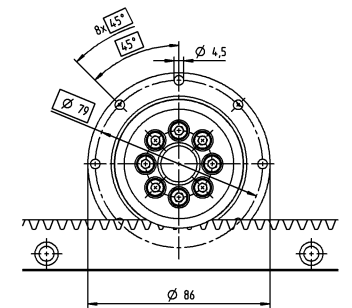


Ø morsetto calettatore fino a 19⁴⁾ (E)

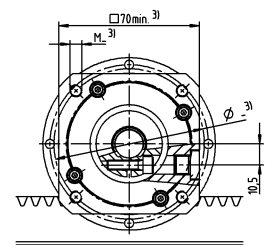
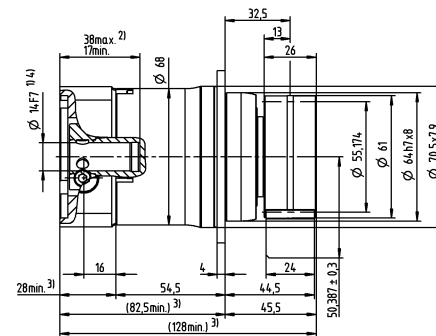
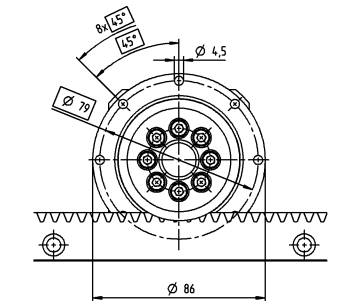


2-stadi

Ø morsetto calettatore fino a 11⁴⁾ (B)



Ø morsetto calettatore fino a 14⁴⁾ (C)



Diametro albero motore [mm]

Le quote non tollerate sono quote nominali
Dimensioni dettagliate delle cremagliere da pagina 151

- ¹⁾ Verificare l'accoppiamento all'albero motore
- ²⁾ Min./max. lunghezza albero motore
Per alberi motore più lunghi contattateci
- ³⁾ Le quote dipendono dal motore
- ⁴⁾ Per alberi motore con diametro inferiore l'accoppiamento viene eseguito con bussola di riduzione avente spessore della parete di minimo 1 mm

Advanced Linear Systems

Advanced Linear System ALS 2 con TP+

Riduttore epicicloidale TP+ 010 MF con cremagliera modulo 2 e pignone RMF modulo 2

Sistema	Forza di avanzamento max. ¹⁾ F_{2T}	2500 N	
	Velocità di avanzamento max. ²⁾ v_{max}	412 m/min	103 m/min
Riduttore	Numero di stadi	1	2
	Rapporti di riduzione i	4 / 5 / 7 / 8 / 10	16 / 20 / 21 / 25 / 28 / 31 / 32 / 35 / 40 / 50 / 61 / 64 / 70 / 91 / 100
	Diametro morsetto calettatore	14 / 19 / 24 mm	11 / 14 / 19 mm
	Denominazione	TP 010S-MF1-_-_-_-0_-_-	TP 010S-MF2-_-_-_-0_-_-
Pignone	Modulo m	2 mm	
	Numero denti z	33	
	Diametro primitivo d	70,028 mm	
	Coefficiente di correzione del profilo x	0,3	
	Angolo d'elica β	-19,5283° (sinistrorso)	
	Denominazione	RMF 200-443-33L1-050-8xM6	
Cremagliera	Modulo m	2 mm	
	Lunghezza L (opzioni)	1000 mm (2000 mm; 500 mm)	
	Angolo d'elica β	19,5283° (destrorso)	
	Denominazione	ZST 200-332-1000-R1; opzionale con INIRA®	
Sistema di lubrificazione ³⁾	Set composto da pignone lubrificatore e perno di fissaggio per	Cremagliera	LMT 200-PU -18L1-024-1
		Pignone	LMT 200-PU -18R1-024-1
	Lubrificatore	125 cm ³	LUC+125-0511-02
		400 cm ³	LUC+400-0511-02
	Lubrificante	WITTENSTEIN alpha G11	

¹⁾ Forza di avanzamento massima in funzione del rapporto di riduzione

²⁾ Calcolo con rapporto di riduzione più basso e velocità in ingresso massima

³⁾ Versione base con controllo a impulsi con singola uscita e tubo flessibile di 2 m. Per ulteriori informazioni sul sistema di lubrificazione vedere pagina 118
Per il dimensionamento specifico dell'applicazione con cymex® consultare www.wittenstein-cymex.com

Sistemi alternativi

Pignone			Interasse	TP+ 010S	PAG 2	TK+ 010S	TPK+ 010S	TPC+ 010S	Cremagliera
Denominazione	d [mm]	x []	A [mm]	F_{2T} [N]	F_{2T} [N]	F_{2T} [N]	F_{2T} [N]	F_{2T} [N]	Denominazione
RMF 200-443-29L1-050-8xM6	61,540	0,3	53,370	2290	2290	3030	2290	2290	ZST 200-332-1000-R1; opzionale con INIRA®
RMF 200-443-33L1-050-8xM6	70,028	0,3	57,614	2500	2500	2380	2500	2500	ZST 200-332-1000-R1; opzionale con INIRA®
RMF 200-443-37L1-050-8xM6	78,517	0,3	61,858	2470	2470	2120	2470	2470	ZST 200-332-1000-R1; opzionale con INIRA®
RMW 200-444-20L1-037	42,441	0,4	44,021	2280	2280	-	2280	2280	ZST 200-332-1000-R1; opzionale con INIRA®

d = Diametro primitivo

x = Coefficiente di correzione del profilo

A = Distanza tra asse del pignone e dorso della cremagliera

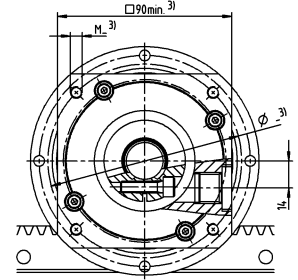
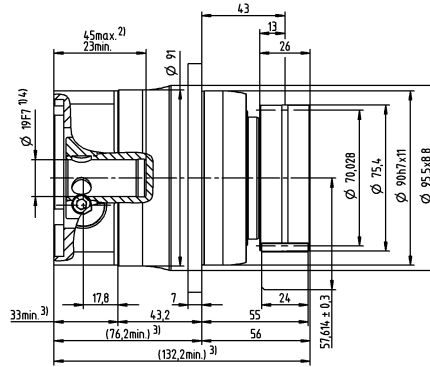
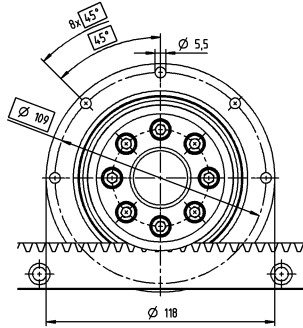
F_{2T} = Forza di avanzamento massima in funzione del rapporto di riduzione e del numero di stadi

Per il dimensionamento specifico dell'applicazione con cymex® consultare www.wittenstein-cymex.com

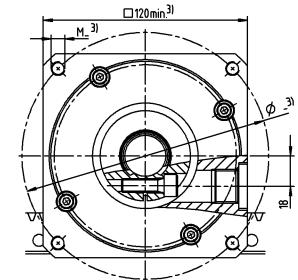
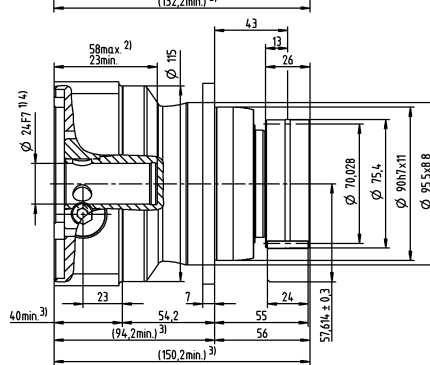
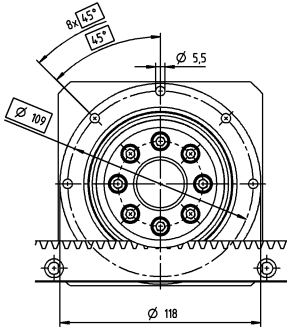
* Ulteriori lunghezze disponibili

1-stadio

Ø morsetto calettatore > 14 (C) fino a 19⁴⁾ (E)

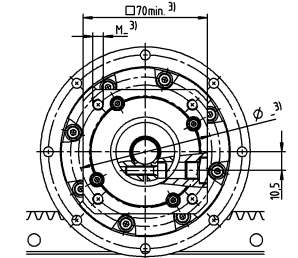
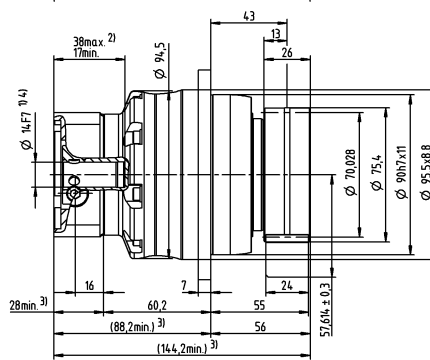
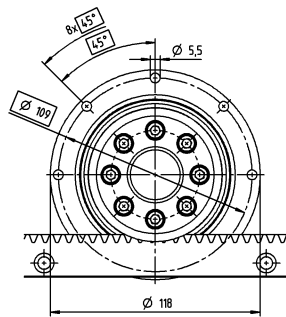


Ø morsetto calettatore fino a 24⁴⁾ (G)

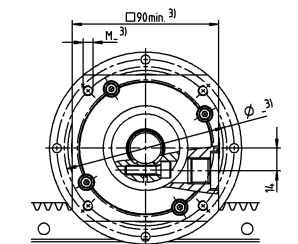
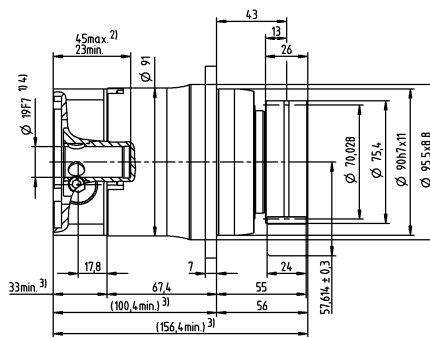
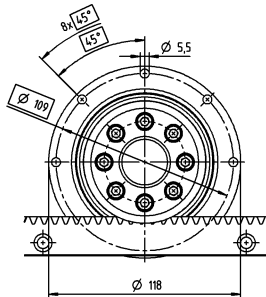


2-stadi

Ø morsetto calettatore > 11 (B) fino a 14⁴⁾ (C)



Ø morsetto calettatore fino a 19⁴⁾ (E)



Diametro albero motore [mm]

Le quote non tollerate sono quote nominali
Dimensioni dettagliate delle cremagliere da pagina 151

¹⁾ Verificare l'accoppiamento all'albero motore

²⁾ Min./max. lunghezza albero motore

Per alberi motore più lunghi contattateci

³⁾ Le quote dipendono dal motore

⁴⁾ Per alberi motore con diametro inferiore l'accoppiamento viene eseguito con bussola di riduzione avente spessore della parete di minimo 1 mm

Advanced Linear System ALS 3 con TP+

Riduttore epicicloidale TP+ 025 MF con cremagliera modulo 2 e pignone RMF modulo 2

Sistema	Forza di avanzamento max. ¹⁾ F_{2T}	3600 N	
	Velocità di avanzamento max. ²⁾ v_{max}	367 m/min	125 m/min
Riduttore	Numero di stadi	1	2
	Rapporti di riduzione i	4 / 5 / 7 / 8 / 10	16 / 20 / 21 / 25 / 28 / 31 / 32 / 35 / 40 / 50 / 61 / 64 / 70 / 91 / 100
	Diametro morsetto calettatore	19 / 24 / 28 / 38 mm	14 / 19 / 24 mm
	Denominazione	TP 025S-MF1-_-_-_-0_-_-	TP 025S-MF2-_-_-_-0_-_-
Pignone	Modulo m	2 mm	
	Numero denti z	40	
	Diametro primitivo d	84,883 mm	
	Coefficiente di correzione del profilo x	0,3	
	Angolo d'elica β	-19,5283° (sinistrorso)	
	Denominazione	RMF 200-443-40L1-063-12xM6	
Cremagliera	Modulo m	2 mm	
	Lunghezza L (opzioni)	1000 mm (2000 mm; 500 mm)	
	Angolo d'elica β	19,5283° (destrorso)	
	Denominazione	ZST 200-332-1000-R1; opzionale con INIRA®	
Sistema di lubrificazione ³⁾	Set composto da pignone lubrificatore e perno di fissaggio per	Cremagliera	LMT 200-PU -18L1-024-1
		Pignone	LMT 200-PU -18R1-024-1
	Lubrificatore	125 cm ³	LUC+125-0511-02
		400 cm ³	LUC+400-0511-02
	Lubrificante	WITTENSTEIN alpha G11	

¹⁾ Forza di avanzamento massima in funzione del rapporto di riduzione

²⁾ Calcolo con rapporto di riduzione più basso e velocità in ingresso massima

³⁾ Versione base con controllo a impulsi con singola uscita e tubo flessibile di 2 m. Per ulteriori informazioni sul sistema di lubrificazione vedere pagina 118
Per il dimensionamento specifico dell'applicazione con cymex® consultare www.wittenstein-cymex.com

Sistemi alternativi

Pignone			Interasse	TP+ 025S	PAG 3	TK+ 025S	TPK+ 025S	TPC+ 025S	Cremagliera
Denominazione	d [mm]	x []	A [mm]	F_{2T} [N]	F_{2T} [N]	F_{2T} [N]	F_{2T} [N]	F_{2T} [N]	Denominazione
RMF 200-443-35L1-063-12xM6	74,272	0,3	59,736	3330	3330	4300	3330	3330	ZST 200-332-1000-R1; opzionale con INIRA®
RMF 200-443-40L1-063-12xM6	84,883	0,3	65,041	3600	3600	3990	3600	3600	ZST 200-332-1000-R1; opzionale con INIRA®
RMF 200-443-45L1-063-12xM6	95,493	0,22	70,187	3580	3580	3540	3580	3580	ZST 200-332-1000-R1; opzionale con INIRA®
RMW 200-444-20L1-037	42,441	0,4	44,021	3370	3370	-	3370	3370	ZST 200-332-1000-R1; opzionale con INIRA®
RMW 300-444-20L1-055	63,662	0,4	59,031	3220	3220	-	3220	3220	ZST 300-332-1000-R1; opzionale con INIRA®

d = Diametro primitivo

x = Coefficiente di correzione del profilo

A = Distanza tra asse del pignone e dorso della cremagliera

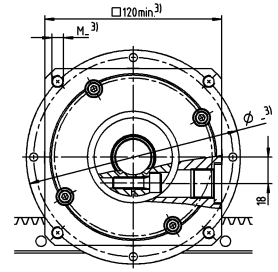
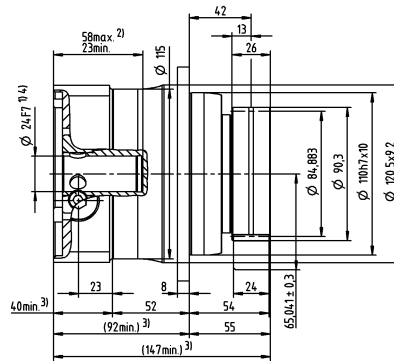
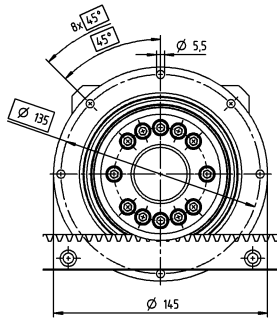
F_{2T} = Forza di avanzamento massima in funzione del rapporto di riduzione e del numero di stadi

Per il dimensionamento specifico dell'applicazione con cymex® consultare www.wittenstein-cymex.com

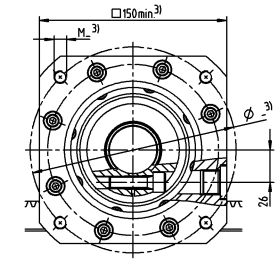
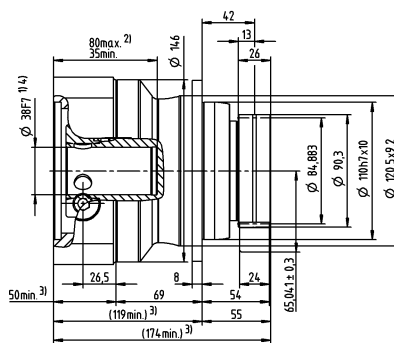
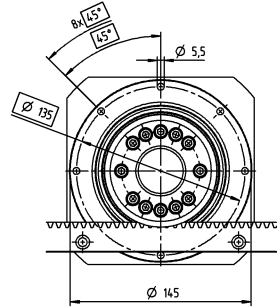
* Ulteriori lunghezze disponibili

1-stadio

Ø morsetto calettatore > 19 (E) fino a 24/28⁴⁾ (G/H)

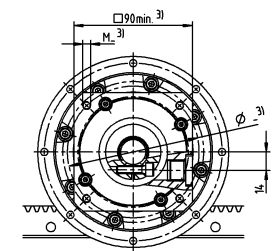
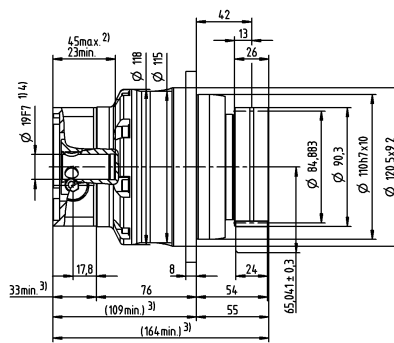
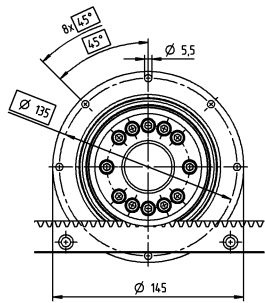


Ø morsetto calettatore fino a 38⁴⁾ (K)

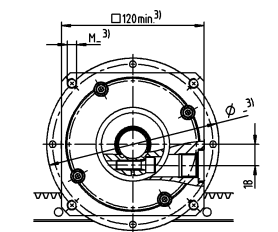
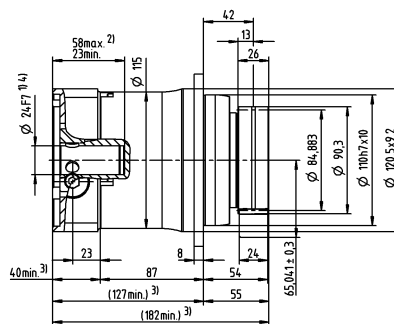
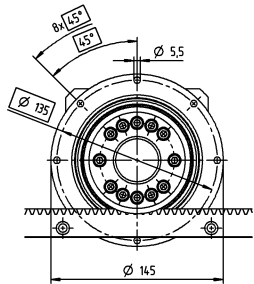


2-stadi

Ø morsetto calettatore > 14 (C) fino a 19⁴⁾ (E)



Ø morsetto calettatore fino a 24/28⁴⁾ (G/H)



Diametro albero motore [mm]

Le quote non tollerate sono quote nominali
Dimensioni dettagliate delle cremagliere da pagina 151

- ¹⁾ Verificare l'accoppiamento all'albero motore
- ²⁾ Min./max. lunghezza albero motore
Per alberi motore più lunghi contattateci
- ³⁾ Le quote dipendono dal motore
- ⁴⁾ Per alberi motore con diametro inferiore l'accoppiamento viene eseguito con bussola di riduzione avente spessore della parete di minimo 1 mm

Advanced Linear System ALS 12 con TP+

Riduttore epicicloidale TP+ 050 MF con cremagliera modulo 3 e pignone RMF modulo 3

Sistema	Forza di avanzamento max. ¹⁾ F_{2T}		11800 N	
	Velocità di avanzamento max. ²⁾ v_{max}		438 m/min	137 m/min
Riduttore	Numero di stadi		1	2
	Rapporti di riduzione i		4 / 5 / 7 / 8 / 10	16 / 20 / 21 / 25 / 28 / 31 / 32 / 35 / 40 / 50 / 61 / 64 / 70 / 91 / 100
	Diametro morsetto calettatore		24 / 32 / 38 / 48 mm	19 / 24 / 38 mm
	Denominazione		TP 050S-MF1-_-_-_-0_ _	TP 050S-MF2-_-_-_-0_ _
Pignone	Modulo m		3 mm	
	Numero denti z		35	
	Diametro primitivo d		111,409 mm	
	Coefficiente di correzione del profilo x		0,3	
	Angolo d'elica β		-19,5283° (sinistrorso)	
	Denominazione		RMF 300-443-35L1-080-12xM8	
Cremagliera	Modulo m		3	
	Lunghezza L (opzioni)		1000 mm (2000 mm; 500 mm)	
	Angolo d'elica β		19,5283° (destrorso)	
	Denominazione		ZST 300-332-1000-R1; opzionale con INIRA®	
Sistema di lubrificazione ³⁾	Set composto da pignone lubrificatore e perno di fissaggio per	Cremagliera	LMT 300-PU -18L1-030-1	
		Pignone	LMT 300-PU -18R1-030-1	
	Lubrificatore	125 cm ³	LUC+125-0511-02	
		400 cm ³	LUC+400-0511-02	
	Lubrificante		WITTENSTEIN alpha G11	

¹⁾ Forza di avanzamento massima in funzione del rapporto di riduzione

²⁾ Calcolo con rapporto di riduzione più basso e velocità in ingresso massima

³⁾ Versione base con controllo a impulsi con singola uscita e tubo flessibile di 2 m. Per ulteriori informazioni sul sistema di lubrificazione vedere pagina 118
Per il dimensionamento specifico dell'applicazione con cymex® consultare www.wittenstein-cymex.com

Sistemi alternativi

Pignone			Interasse	TP+ 050S	TK+ 050S	TPK+ 050S	TPC+ 050S	Cremagliera
Denominazione	d [mm]	x []	A [mm]	F_{2T} [N]	F_{2T} [N]	F_{2T} [N]	F_{2T} [N]	Denominazione
RMF 300-443-31L1-080-12xM8	98,676	0,3	76,238	10600	7250	10600	10600	ZST 300-332-1000-R1; opzionale con INIRA®
RMF 300-443-35L1-080-12xM8	111,409	0,3	82,604	11800	6450	11800	11800	ZST 300-332-1000-R1; opzionale con INIRA®
RMF 300-443-40L1-080-12xM8	127,324	0,3	90,562	11100	5600	11100	10900	ZST 300-332-1000-R1; opzionale con INIRA®
RMW 300-444-20L1-055	63,662	0,4	59,031	10900	-	10900	10900	ZST 300-332-1000-R1; opzionale con INIRA®
RMW 400-444-20L1-073	84,882	0,2	78,241	10350	-	10350	10350	ZST 400-332-1000-R1; opzionale con INIRA®

d = Diametro primitivo

x = Coefficiente di correzione del profilo

A = Distanza tra asse del pignone e dorso della cremagliera

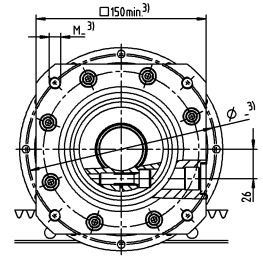
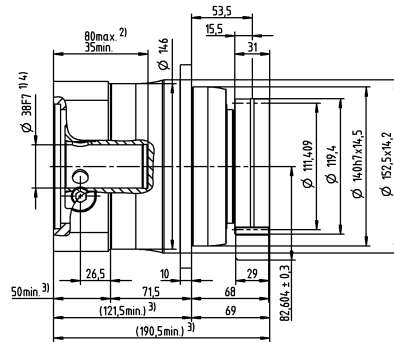
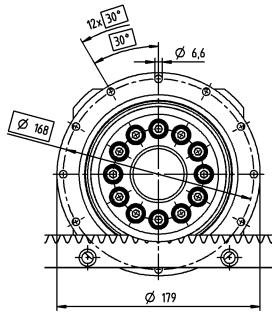
F_{2T} = Forza di avanzamento massima in funzione del rapporto di riduzione e del numero di stadi

Per il dimensionamento specifico dell'applicazione con cymex® consultare www.wittenstein-cymex.com

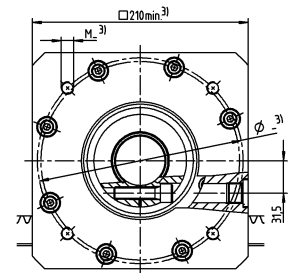
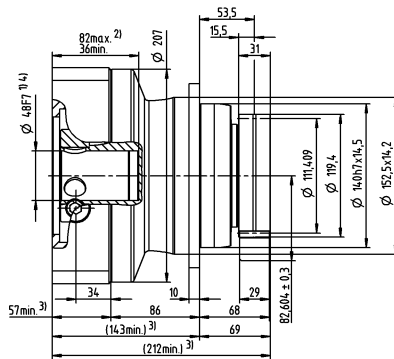
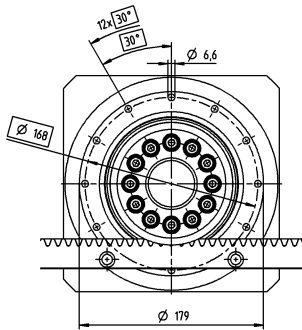
* Ulteriori lunghezze disponibili

1-stadio

Ø morsetto calettatore > 24 (G) fino a 32/38⁴⁾ (I/K)

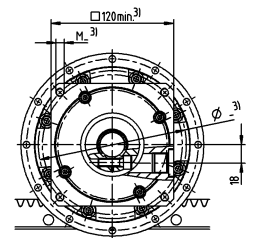
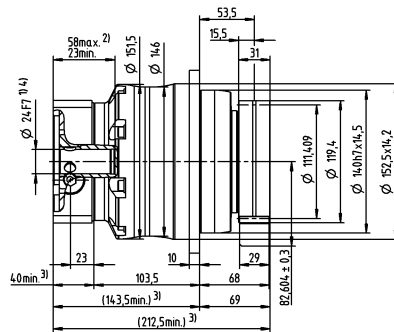
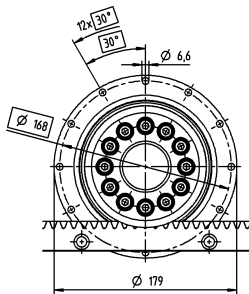


Ø morsetto calettatore fino a 48⁴⁾ (M)

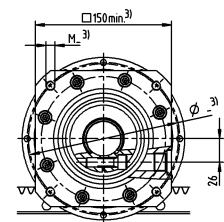
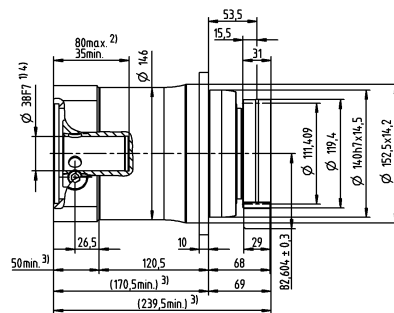
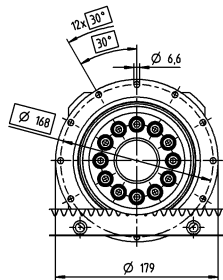


2-stadi

Ø morsetto calettatore > 19 (E) fino a 24⁴⁾ (G)



Ø morsetto calettatore fino a 38⁴⁾ (K)



Diametro albero motore [mm]

Le quote non tollerate sono quote nominali
Dimensioni dettagliate delle cremagliere da pagina 151

- ¹⁾ Verificare l'accoppiamento all'albero motore
- ²⁾ Min./max. lunghezza albero motore
Per alberi motore più lunghi contattateci
- ³⁾ Le quote dipendono dal motore
- ⁴⁾ Per alberi motore con diametro inferiore l'accoppiamento viene eseguito con bussola di riduzione avente spessore della parete di minimo 1 mm

Advanced Linear System ALS 20 con TP⁺

Riduttore epicicloidale TP⁺ 110 MF con cremagliera modulo 4 e pignone RMF modulo 4

Sistema	Forza di avanzamento max. ¹⁾ F_{2T}		19700 N	
	Velocità di avanzamento max. ²⁾ v_{max}		570 m/min	178 m/min
Riduttore	Numero di stadi		1	2
	Rapporti di riduzione i		4 / 5 / 7 / 8 / 10	16 / 20 / 21 / 25 / 28 / 31 / 32 / 35 / 40 / 50 / 61 / 64 / 70 / 91 / 100
	Diametro morsetto calettatore		38 / 48 / 55 mm	24 / 32 / 38 / 48 mm
	Denominazione		TP 110S-MF1-_-_-_-0_-_-	TP 110S-MF2-_-_-_-0_-_-
Pignone	Modulo m		4 mm	
	Numero denti z		38	
	Diametro primitivo d		161,277 mm	
	Coefficiente di correzione del profilo x		0,25	
	Angolo d'elica β		-19,5283° (sinistrorso)	
	Denominazione		RMF 400-443-38L1-125-12xM10	
Cremagliera	Modulo m		4 mm	
	Lunghezza L (opzioni)		1000 mm (2000 mm, 493 mm)	
	Angolo d'elica β		19,5283° (destrorso)	
	Denominazione		ZST 400-334-1000-R15; opzionale con INIRA®	
Sistema di lubrificazione ³⁾	Set composto da pignone lubrificatore e perno di fissaggio per	Cremagliera	LMT 400-PU -18L1-040-1	
		Pignone	LMT 400-PU -18R1-040-1	
	Lubrificatore	125 cm ³	LUC+125-0511-02	
		400 cm ³	LUC+400-0511-02	
	Lubrificante		WITTENSTEIN alpha G11	

¹⁾ Forza di avanzamento massima in funzione del rapporto di riduzione

²⁾ Calcolo con rapporto di riduzione più basso e velocità in ingresso massima

³⁾ Versione base con controllo a impulsi con singola uscita e tubo flessibile di 2 m. Per ulteriori informazioni sul sistema di lubrificazione vedere pagina 118
Per il dimensionamento specifico dell'applicazione con cymex® consultare www.wittenstein-cymex.com

Sistemi alternativi

Pignone			Interasse	TP ⁺ 110S	TPK ⁺ 110S	TPC ⁺ 110S	Cremagliera
Denominazione	d [mm]	x []	A [mm]	F_{2T} [N]	F_{2T} [N]	F_{2T} [N]	Denominazione
RMF 400-443-38L1-125-12xM10	161,277	0,25	116,639	19700	19700	19700	ZST 400-332-1000-R15; opzionale con INIRA®
RMW 400-444-20L1-073	84,882	0,2	78,241	21000	21000	21000	ZST 400-332-1000-R15; opzionale con INIRA®
RMW 500-444-19L1-089	100,798	0,4	86,399	20000	20000	20000	ZST 500-332-1000-R1; opzionale con INIRA®

d = Diametro primitivo

x = Coefficiente di correzione del profilo

A = Distanza tra asse del pignone e dorso della cremagliera

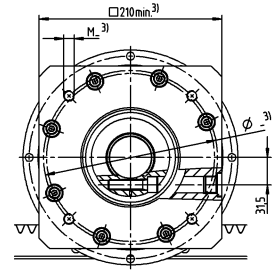
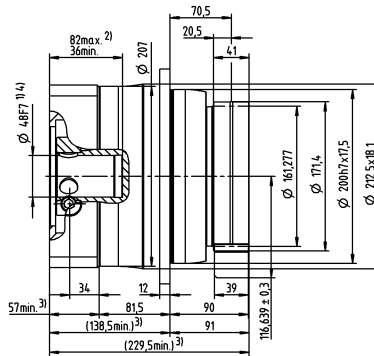
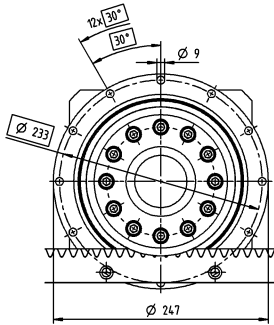
F_{2T} = Forza di avanzamento massima in funzione del rapporto di riduzione e del numero di stadi

Per il dimensionamento specifico dell'applicazione con cymex® consultare www.wittenstein-cymex.com

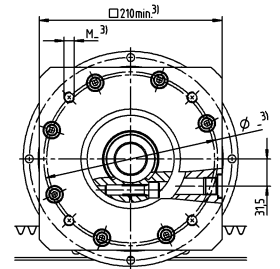
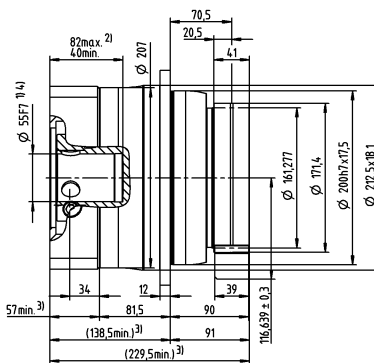
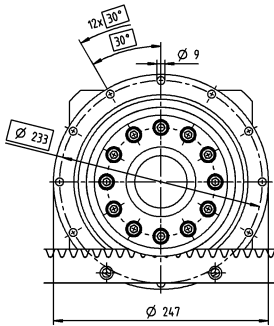
* Ulteriori lunghezze disponibili

1-stadio

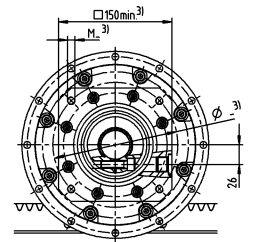
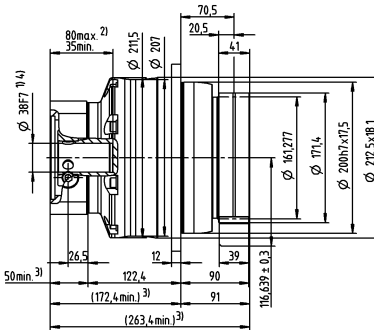
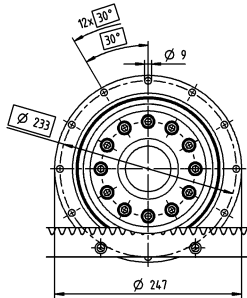
Ø morsetto calettatore > 38 (K) fino a 48⁴⁾ (M)



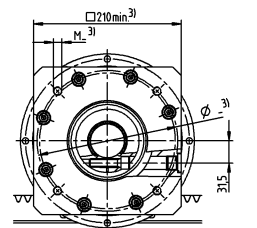
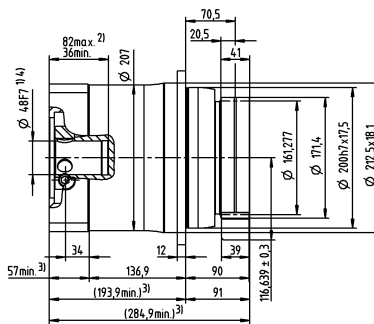
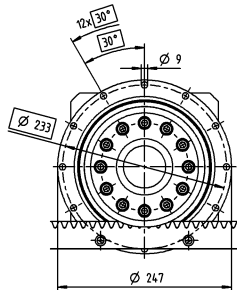
Ø morsetto calettatore fino a 55⁴⁾ (N)



Ø morsetto calettatore > 24 (G) fino a 32/38⁴⁾ (I/K)



Ø morsetto calettatore fino a 48⁴⁾ (M)



Diametro albero motore [mm]

Le quote non tollerate sono quote nominali
Dimensioni dettagliate delle cremagliere da pagina 151

- ¹⁾ Verificare l'accoppiamento all'albero motore
- ²⁾ Min./max. lunghezza albero motore
Per alberi motore più lunghi contattateci
- ³⁾ Le quote dipendono dal motore
- ⁴⁾ Per alberi motore con diametro inferiore l'accoppiamento viene eseguito con bussola di riduzione avente spessore della parete di minimo 1 mm

Advanced Linear Systems

Advanced Linear System ALS 4 con TP+ MA

Riduttore epicicloidale TP+ 025 MA con cremagliera modulo 2 e pignone RMW modulo 2

Sistema	Forza di avanzamento max. ¹⁾ F_{2T}		4200 N	
	Velocità di avanzamento max. ²⁾ v_{max}		45 m/min	15 m/min
Riduttore	Numero di stadi		2	3
	Rapporti di riduzione i		22 / 27,5 / 38,5 / 55	66 / 88 / 110 / 154 / 220
	Diametro morsetto calettatore		19 / 24 mm	19 mm
	Denominazione		TP 025S-MA2-_-_-_-3_-_-	TP 025S-MA3-_-_-_-3_-_-
Pignone	Modulo m		2 mm	
	Numero denti z		20	
	Diametro primitivo d		42,441 mm	
	Coefficiente di correzione del profilo x		0,4	
	Angolo d'elica β		-19,5283° (sinistrorso)	
	Denominazione		RMW 200-444-20L1-037	
Cremagliera	Modulo m		2 mm	
	Lunghezza L (opzioni)		1000 mm (2000 mm; 500 mm)	
	Angolo d'elica β		19,5283° (destrorso)	
	Denominazione		ZST 200-332-1000-R1; opzionale con INIRA®	
Sistema di lubrificazione ³⁾	Set composto da pignone lubrificatore e perno di fissaggio per	Cremagliera	LMT 200-PU -18L1-024-1	
		Pignone	LMT 200-PU -18R1-024-1	
	Lubrificatore	125 cm ³	LUC+125-0511-02	
		400 cm ³	LUC+400-0511-02	
	Lubrificante		WITTENSTEIN alpha G11	

¹⁾ Forza di avanzamento massima in funzione del rapporto di riduzione

²⁾ Calcolo con rapporto di riduzione più basso e velocità in ingresso massima

³⁾ Versione base con controllo a impulsi con singola uscita e tubo flessibile di 2 m. Per ulteriori informazioni sul sistema di lubrificazione vedere pagina 118

Per il dimensionamento specifico dell'applicazione con cymex® consultare www.wittenstein-cymex.com

Sistemi alternativi

Pignone			Interasse	TP+ 025S HIGH TORQUE	TPM+ 025 HIGH TORQUE	TPK+ 025S HIGH TORQUE	Cremagliera
Denominazione	d [mm]	x []	A [mm]	F_{2T} [N]	F_{2T} [N]	F_{2T} [N]	Denominazione
RMW 200-444-20L1-037	42,441	0,4	44,021	4200	4200	4200	ZST 200-332-1000-R1; opzionale con INIRA®
RMW 300-444-20L1-055	63,662	0,4	59,031	4050	4050	4050	ZST 300-332-1000-R1; opzionale con INIRA®
RMF 200-443-40L1-063-12xM8	84,883	0,3	65,041	4500	4500	4500	ZST 200-332-1000-R1; opzionale con INIRA®

d = Diametro primitivo

x = Coefficiente di correzione del profilo

A = Distanza tra asse del pignone e dorso della cremagliera

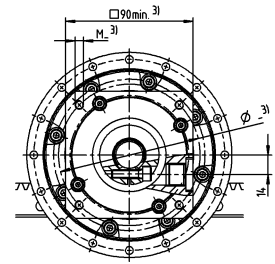
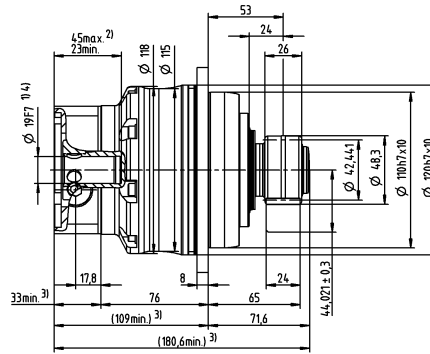
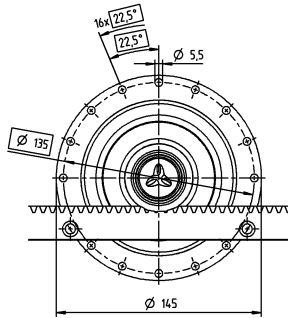
F_{2T} = Forza di avanzamento massima in funzione del rapporto di riduzione e del numero di stadi

Per il dimensionamento specifico dell'applicazione con cymex® consultare www.wittenstein-cymex.com

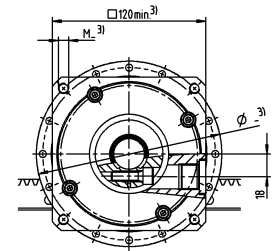
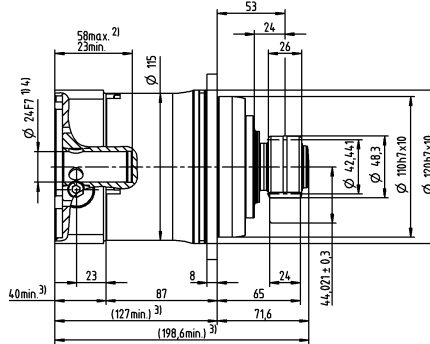
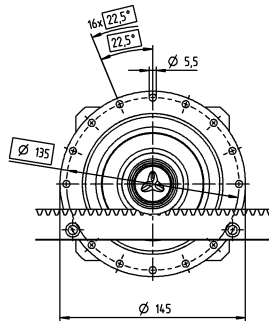
* Ulteriori lunghezze disponibili

2-stadi

Ø morsetto calettatore fino a 19⁴⁾ (E)



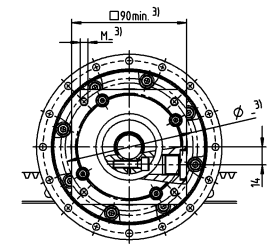
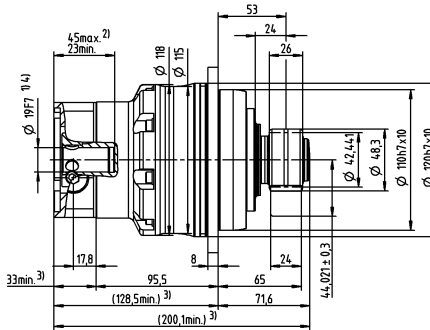
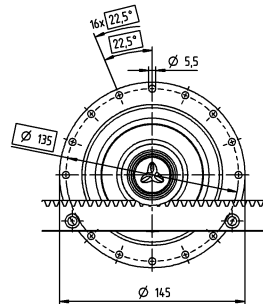
Ø morsetto calettatore fino a 24⁴⁾ (G)



Diametro albero motore [mm]

3-stadi

Ø morsetto calettatore fino a 19⁴⁾ (E)



Le quote non tollerate sono quote nominali
Dimensioni dettagliate delle cremagliere da pagina 151

¹⁾ Verificare l'accoppiamento all'albero motore

²⁾ Min./max. lunghezza albero motore

Per alberi motore più lunghi contattateci

³⁾ Le quote dipendono dal motore

⁴⁾ Per alberi motore con diametro inferiore l'accoppiamento viene eseguito con bussola di riduzione avente spessore della parete di minimo 1 mm

Advanced Linear System ALS 11 con TP+ MA

Riduttore epicicloidale TP+ 050 MA con cremagliera modulo 3 e pignone RMW modulo 3

Sistema	Forza di avanzamento max. ¹⁾ F_{2T}		10900 N	
	Velocità di avanzamento max. ²⁾ v_{max}		57 m/min	19 m/min
Riduttore	Numero di stadi		2	3
	Rapporti di riduzione i		22 / 27,5 / 38,5 / 55	66 / 88 / 110 / 154 / 220
	Diametro morsetto calettatore		24 / 38 mm	24 mm
	Denominazione		TP 050S-MA2-_-_-_-3_-_-	TP 050S-MA3-_-_-_-3_-_-
Pignone	Modulo m		3 mm	
	Numero denti z		20	
	Diametro primitivo d		63,662 mm	
	Coefficiente di correzione del profilo x		0,4	
	Angolo d'elica β		-19,5283° (sinistrorso)	
	Denominazione		RMW 300-444-20L1-055	
Cremagliera	Modulo m		3 mm	
	Lunghezza L (opzioni)		1000 mm (2000 mm; 500 mm)	
	Angolo d'elica β		19,5283° (destrorso)	
	Denominazione		ZST 300-332-1000-R1; opzionale con INIRA®	
Sistema di lubrificazione ³⁾	Set composto da pignone lubrificatore e perno di fissaggio per	Cremagliera	LMT 300-PU -18L1-030-1	
		Pignone	LMT 300-PU -18R1-030-1	
	Lubrificatore	125 cm ³	LUC+125-0511-02	
		400 cm ³	LUC+400-0511-02	
	Lubrificante		WITTENSTEIN alpha G11	

¹⁾ Forza di avanzamento massima in funzione del rapporto di riduzione

²⁾ Calcolo con rapporto di riduzione più basso e velocità in ingresso massima

³⁾ Versione base con controllo a impulsi con singola uscita e tubo flessibile di 2 m. Per ulteriori informazioni sul sistema di lubrificazione vedere pagina 118

Per il dimensionamento specifico dell'applicazione con cymex® consultare www.wittenstein-cymex.com

Sistemi alternativi

Pignone			Interasse	TP+ 050S HIGH TORQUE	TPM+ 050 HIGH TORQUE	TPK+ 050S HIGH TORQUE	Cremagliera
Denominazione	d [mm]	x []	A [mm]	F_{2T} [N]	F_{2T} [N]	F_{2T} [N]	Denominazione
RMW 300-444-20L1-055	63,662	0,4	59,031	10900	10900	10900	ZST 300-332-1000-R1; opzionale con INIRA®
RMW 400-444-20L1-073	84,882	0,2	78,241	10300	10300	10300	ZST 400-332-1000-R1; opzionale con INIRA®
RMF 300-443-35L1-080-12xM10	111,409	0,3	82,604	11800	11800	11800	ZST 300-332-1000-R1; opzionale con INIRA®
RMF 300-443-40L1-080-12xM10	127,324	0,3	90,562	11700	11700	11700	ZST 300-332-1000-R1; opzionale con INIRA®

d = Diametro primitivo

x = Coefficiente di correzione del profilo

A = Distanza tra asse del pignone e dorso della cremagliera

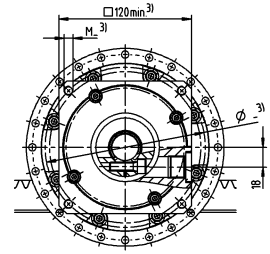
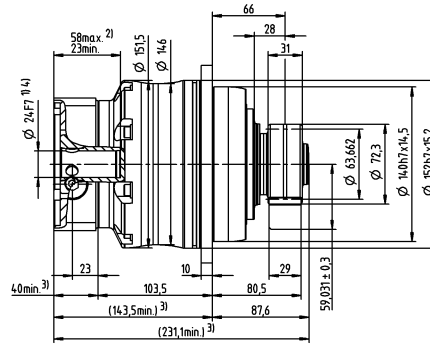
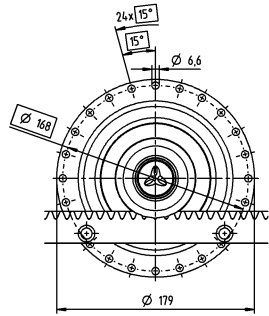
F_{2T} = Forza di avanzamento massima in funzione del rapporto di riduzione e del numero di stadi

Per il dimensionamento specifico dell'applicazione con cymex® consultare www.wittenstein-cymex.com

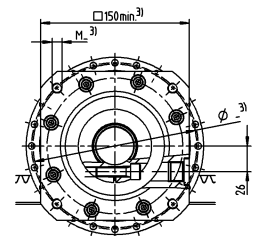
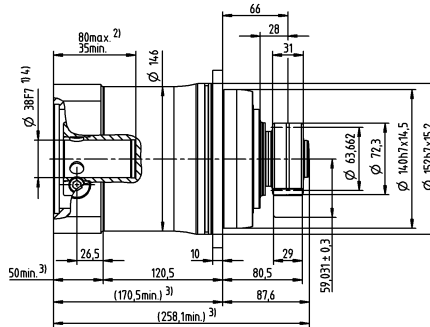
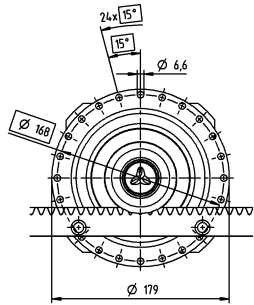
* Ulteriori lunghezze disponibili

2-stadi

Ø morsetto calettatore fino a 24⁴⁾ (G)



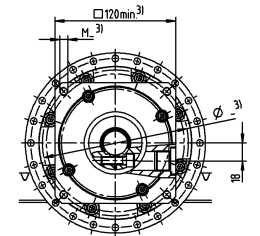
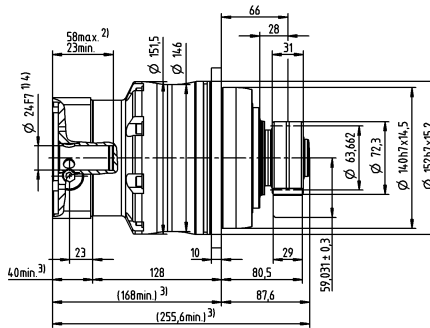
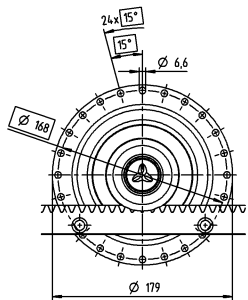
Ø morsetto calettatore fino a 38⁴⁾ (K)



Diametro albero motore [mm]

3-stadi

Ø morsetto calettatore fino a 24⁴⁾ (G)



Le quote non tollerate sono quote nominali
Dimensioni dettagliate delle cremagliere da pagina 151

- ¹⁾ Verificare l'accoppiamento all'albero motore
- ²⁾ Min./max. lunghezza albero motore
Per alberi motore più lunghi contattateci
- ³⁾ Le quote dipendono dal motore
- ⁴⁾ Per alberi motore con diametro inferiore l'accoppiamento viene eseguito con bussola di riduzione avente spessore della parete di minimo 1 mm

Advanced Linear Systems

Advanced Linear System ALS 21 con TP+ MA

Riduttore epicicloidale TP+ 110 MA con cremagliera modulo 4 e pignone RMW modulo 4

Sistema	Forza di avanzamento max. ¹⁾ F_{2T}	21000 N	
	Velocità di avanzamento max. ²⁾ v_{max}	68 m/min	23 m/min
Riduttore	Numero di stadi	2	3
	Rapporti di riduzione i	22 / 27,5 / 38,5 / 55	66 / 88 / 110 / 154 / 220
	Diametro morsetto calettatore	38 / 48 mm	38 mm
	Denominazione	TP 110S-MA2-_-_-_-3_ _	TP 110S-MA3-_-_-_-3_ _
Pignone	Modulo m	4 mm	
	Numero denti z	20	
	Diametro primitivo d	84,883 mm	
	Coefficiente di correzione del profilo x	0,2	
	Angolo d'elica β	-19,5283° (sinistrorso)	
	Denominazione	RMW 400-444-20L1-073	
Cremagliera	Modulo m	4 mm	
	Lunghezza L (opzioni)	1000 mm (2000 mm, 493 mm)	
	Angolo d'elica β	19,5283° (destrorso)	
	Denominazione	ZST 400-332-1000-R15; opzionale con INIRA®	
Sistema di lubrificazione ³⁾	Set composto da pignone lubrificatore e perno di fissaggio per	Cremagliera	LMT 400-PU -18L1-040-1
		Pignone	LMT 400-PU -18R1-040-1
	Lubrificatore	125 cm ³	LUC+125-0511-02
		400 cm ³	LUC+400-0511-02
	Lubrificante	WITTENSTEIN alpha G11	

¹⁾ Forza di avanzamento massima in funzione del rapporto di riduzione

²⁾ Calcolo con rapporto di riduzione più basso e velocità in ingresso massima

³⁾ Versione base con controllo a impulsi con singola uscita e tubo flessibile di 2 m. Per ulteriori informazioni sul sistema di lubrificazione vedere pagina 118

Per il dimensionamento specifico dell'applicazione con cymex® consultare www.wittenstein-cymex.com

Sistemi alternativi

Pignone			Interasse	TP+ 110S HIGH TORQUE	TPM+ 110 HIGH TORQUE	TPK+ 110S HIGH TORQUE	Cremagliera
Denominazione	d [mm]	x []	A [mm]	F_{2T} [N]	F_{2T} [N]	F_{2T} [N]	Denominazione
RMW 400-444-20L1-073	84,882	0,2	78,241	21000	21000	21000	ZST 400-332-1000-R15; opzionale con INIRA®
RMW 500-444-19L1-089	100,798	0,4	86,399	20000	20000	20000	ZST 500-332-1000-R1; opzionale con INIRA®
RMF 400-443-40L1-125-12xM12	169,766	0	119,883	21700	21700	21700	ZST 400-332-1000-R15; opzionale con INIRA®

d = Diametro primitivo

x = Coefficiente di correzione del profilo

A = Distanza tra asse del pignone e dorso della cremagliera

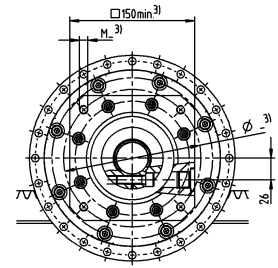
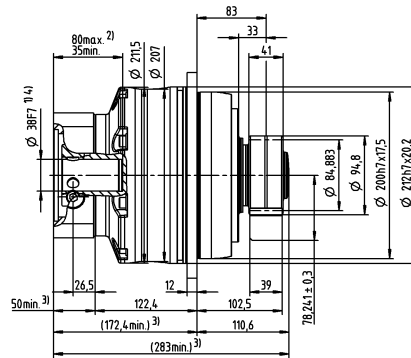
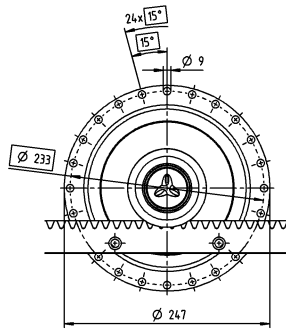
F_{2T} = Forza di avanzamento massima in funzione del rapporto di riduzione e del numero di stadi

Per il dimensionamento specifico dell'applicazione con cymex® consultare www.wittenstein-cymex.com

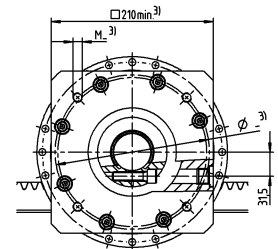
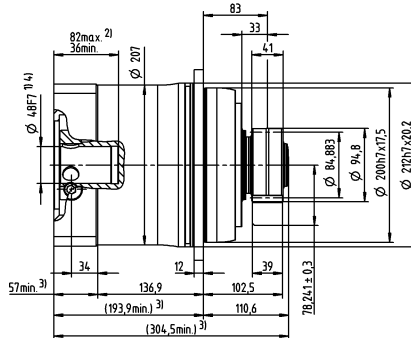
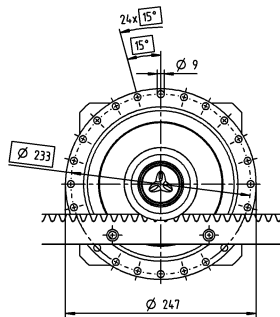
* Ulteriori lunghezze disponibili

2-stadi

Ø morsetto calettatore fino a 38⁴⁾ (K)



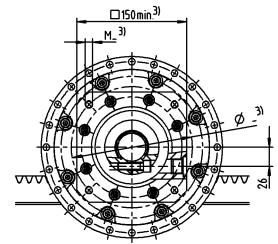
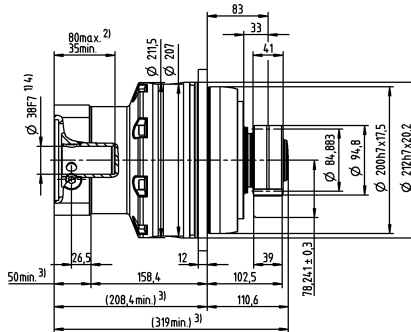
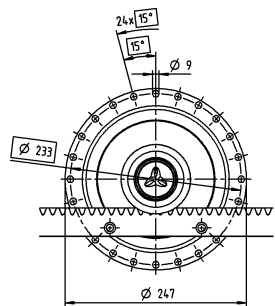
Ø morsetto calettatore fino a 48⁴⁾ (M)



Diametro albero motore [mm]

3-stadi

Ø morsetto calettatore fino a 38⁴⁾ (K)



Le quote non tollerate sono quote nominali
Dimensioni dettagliate delle cremagliere da pagina 151

¹⁾ Verificare l'accoppiamento all'albero motore

²⁾ Min./max. lunghezza albero motore

Per alberi motore più lunghi contattateci

³⁾ Le quote dipendono dal motore

⁴⁾ Per alberi motore con diametro inferiore l'accoppiamento viene eseguito con bussola di riduzione avente spessore della parete di minimo 1 mm