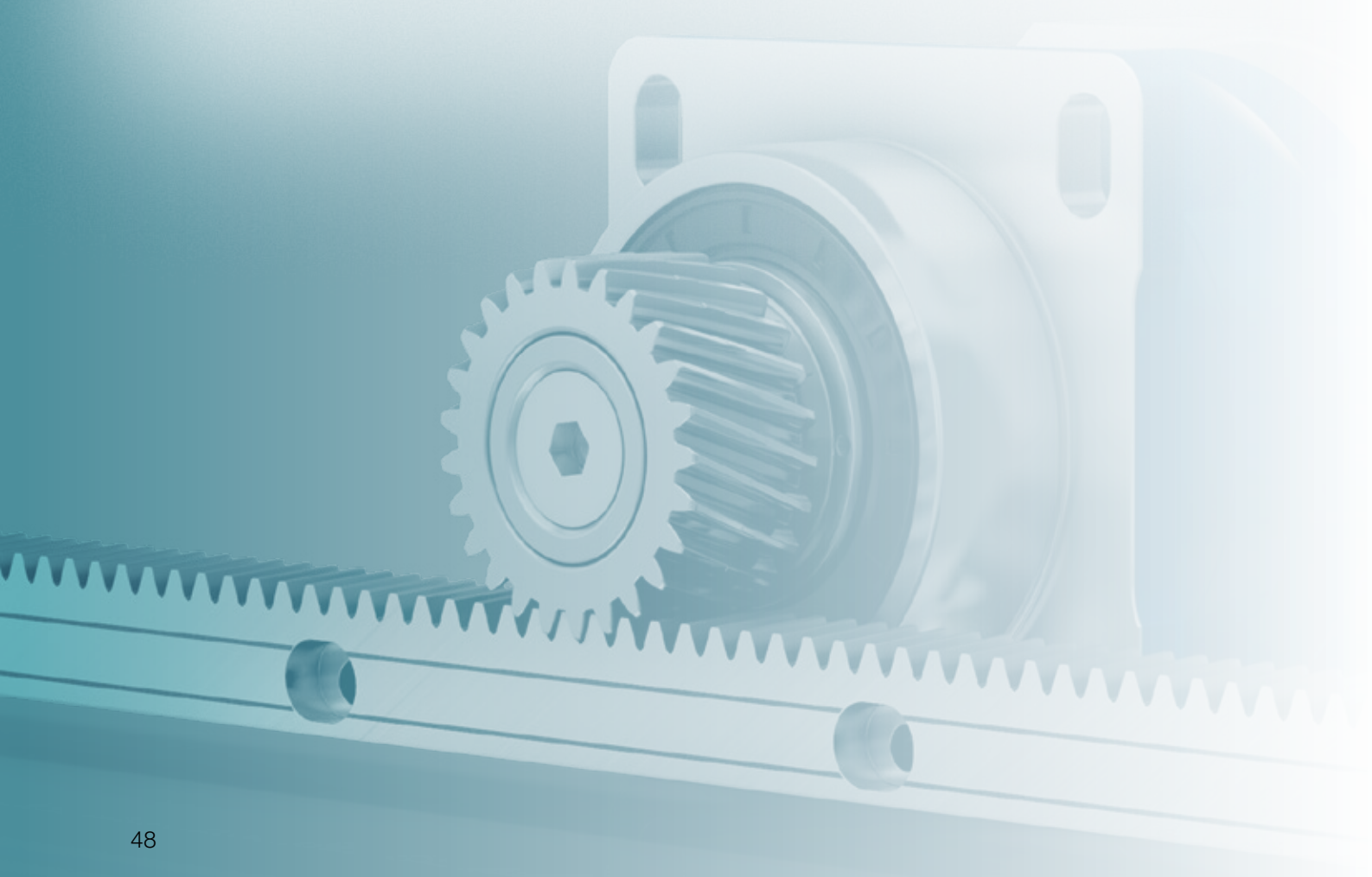
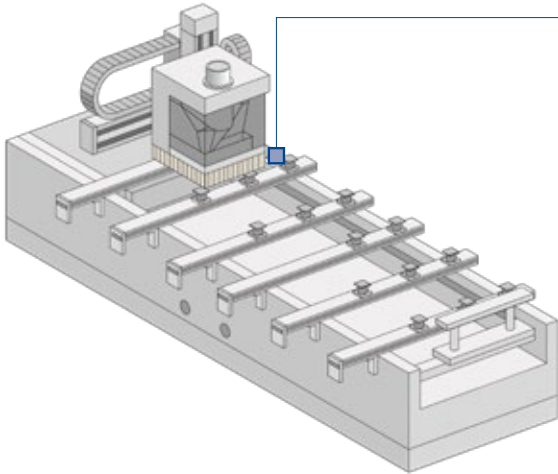


WITTENSTEIN alpha の Advanced Linear Systems —
最高のパフォーマンスを Advanced Segment で実現



Advanced Linear System — ほぼすべての自動化装置、木材加工、そしてマシンツール装置の直動システムに完璧なソリューション

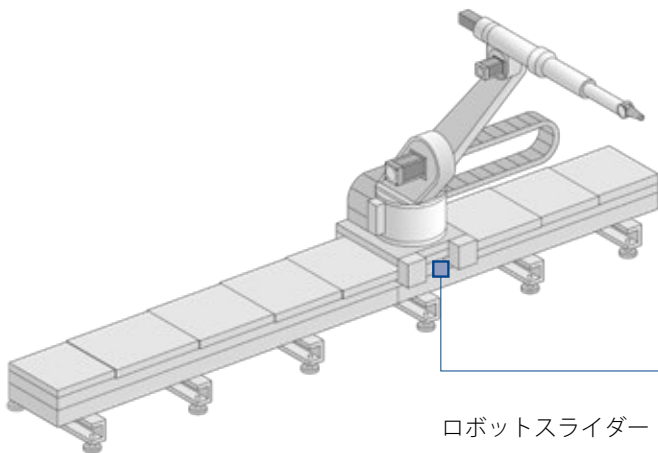
Advanced Linear System **SP+** 付きと関連する直交軸型バージョンは、搬送力 12500N/ ドライブまでの範囲のシングルドライブとして主に使用されます。



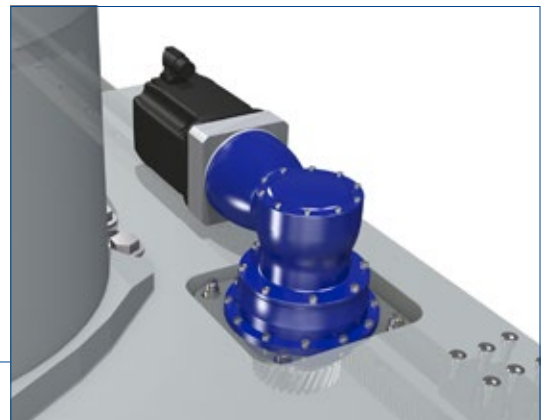
木材加工機械



Advanced Linear System **TP+** あるいは **TP+ HIGH TORQUE 付き**、そして関連する直交型バージョンは、搬送力 21000N/ ドライブまでの範囲のシングルドライブあるいはマスター/スレイブドライブとして使用されます。



ロボットスライダー



最高のパフォーマンスを Advanced Segment で実現

このシステムは、移動の滑らかさ、位置決め精度や搬送力における中程度から高度の要件を備える装置に最適です。またこの結果として、機械の安全性に関する法的要件をより高い水準で準拠しています。HIGH TORQUE や HIGH SPEED などの異なる減速機バージョンは、装置に最適なシステムを選べるように選択できます。

お客様のメリット

- 遊星歯車減速機、直交型減速機、ウォームギヤ減速機およびサーボアクチュエータに適用可能な完全に適合した直動システム
- INIRA® をオプション対応可能です
- ピニオン / 減速機の多数の組み合わせによる幅広い個別の構成が可能です

		Advanced Linear System	最大搬送力 [N]	最大送り速度 [m/min]
SP+ 付き		ALS 2	2230	250
		ALS 3	3250	300
		ALS 6	6040	281
		ALS 8	8600	333
		ALS 12	12500	400
TP+ 付き	MF	ALS 1	1370	325
		ALS 2	2500	412
		ALS 3	3600	367
		ALS 12	11800	438
		ALS 20	19700	570
	MA	ALS 4	4200	45
		ALS 11	10900	57
		ALS 21	21000	68

搬送力と送り速度は減速比により決定



SP+



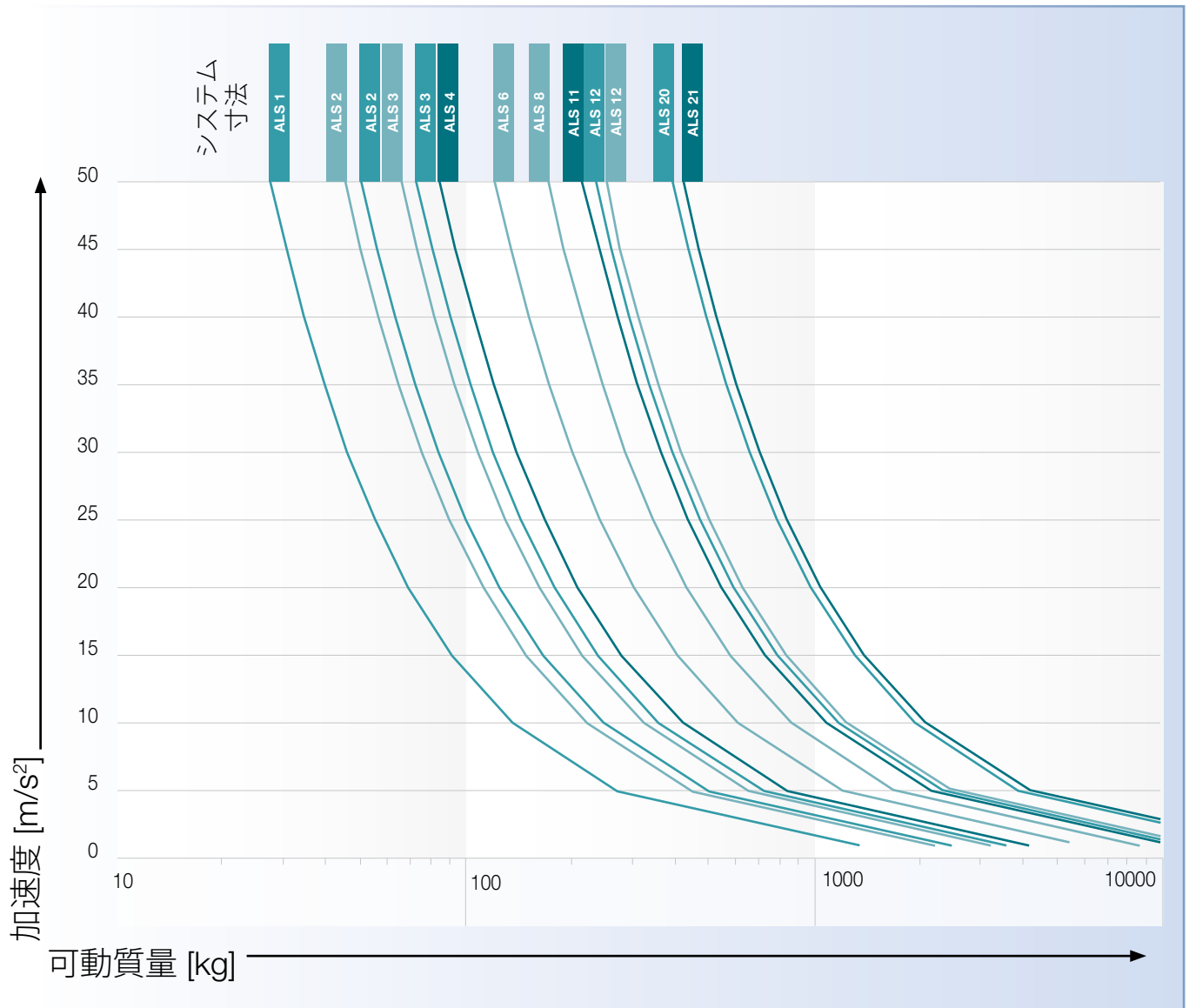
TP+ MF



TP+ MA

システムの早見表

- SP+
- TP+ MF
- TP+ MA



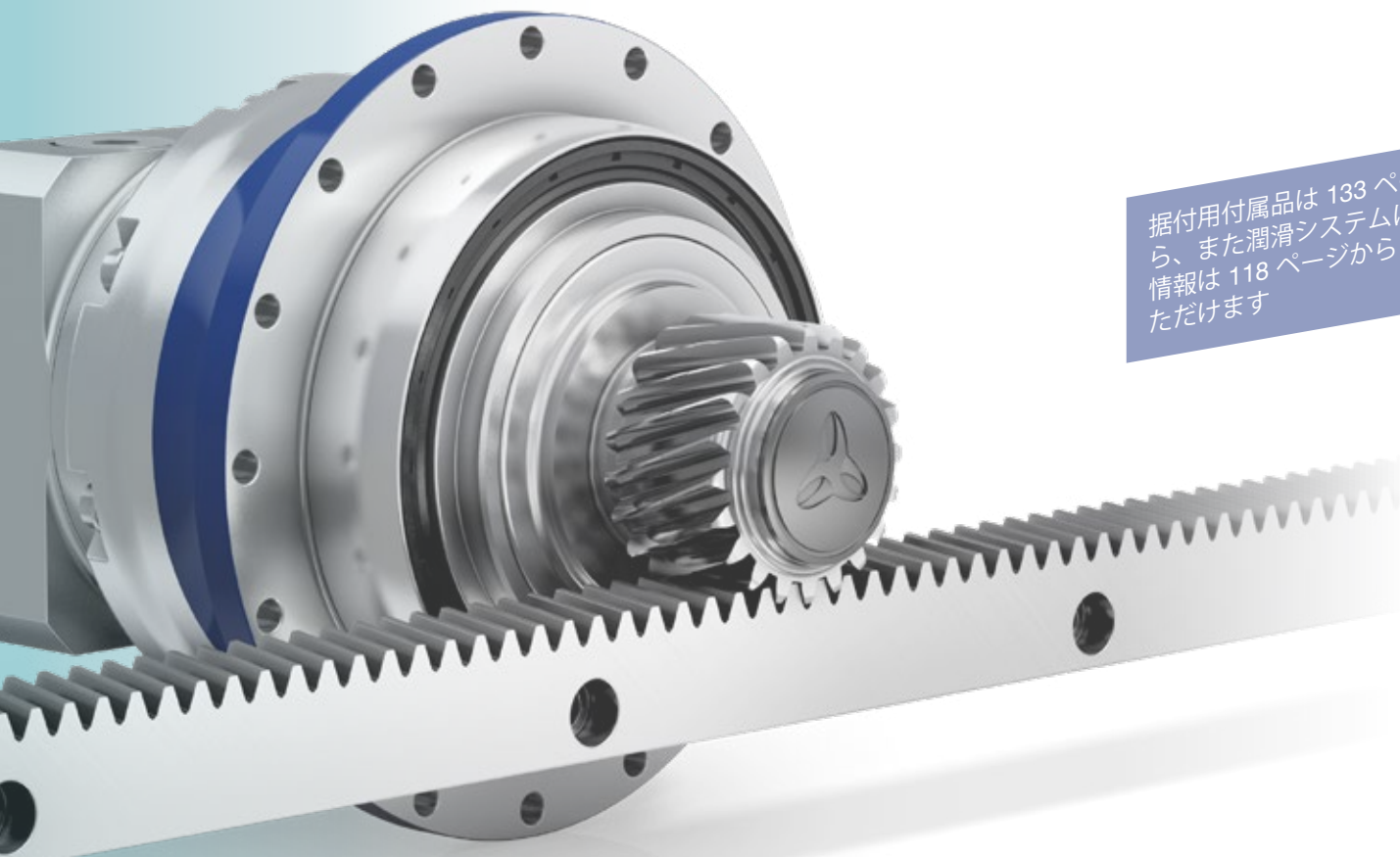
Advanced Linear Systems

Advanced Linear Systems 概要

当社が推奨する直動システムは、常に減速機、ピニオン、ラック、および潤滑システムの完璧なコンビネーションで構成されています。これらのシステムは、必要とされる搬送力、送り速度、剛性、および個々のコンポーネントの負荷率を実現できるよう最適化されます。お客様個別の要件によって、注文コードから製品の追加構成オプションがご利用いただけます。製品の寸法と構成に関する詳細については、cymex® 5 のご利用をおすすめします。

システム	減速機	ピニオン	ラック*
ALS 2	SP* 060R	RMS 200-323-15L1-016	ZST 200-332-1000-R1
ALS 3	SP* 075R	RMS 200-323-18L1-022	ZST 200-332-1000-R1
ALS 6	SP* 100R	RMS 200-323-23L1-032	ZST 200-333-1000-R1
ALS 8	SP* 140R	RMS 300-323-20L1-040	ZST 300-332-1000-R1
ALS 12	SP* 180	RMS 400-323-20L1-055	ZST 400-332-1000-R1
ALS 1	TP* 004 MF	RMF 200-443-26L1-031-8xM5	ZST 200-332-1000-R1
ALS 2	TP* 010 MF	RMF 200-443-33L1-050-8xM6	ZST 200-332-1000-R1
ALS 3	TP* 025 MF	RMF 200-443-40L1-063-12xM6	ZST 200-332-1000-R1
ALS 12	TP* 050 MF	RMF 300-443-35L1-080-12xM8	ZST 300-333-1000-R1
ALS 20	TP* 110 MF	RMF 400-443-38L1-125-12xM10	ZST 400-334-1000-R11
ALS 4	TP* 025 MA	RMW 200-444-20L1-037	ZST 200-332-1000-R1
ALS 11	TP* 050 MA	RMW 300-444-20L1-055	ZST 300-333-1000-R1
ALS 21	TP* 110 MA	RMW 400-444-20L1-073	ZST 400-334-1000-R11

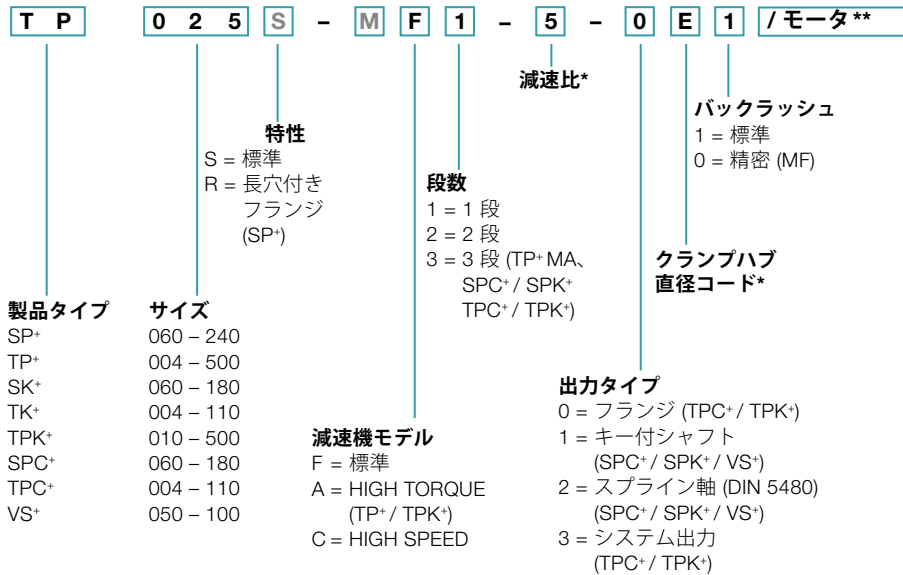
* その他の長さオプションも利用可能



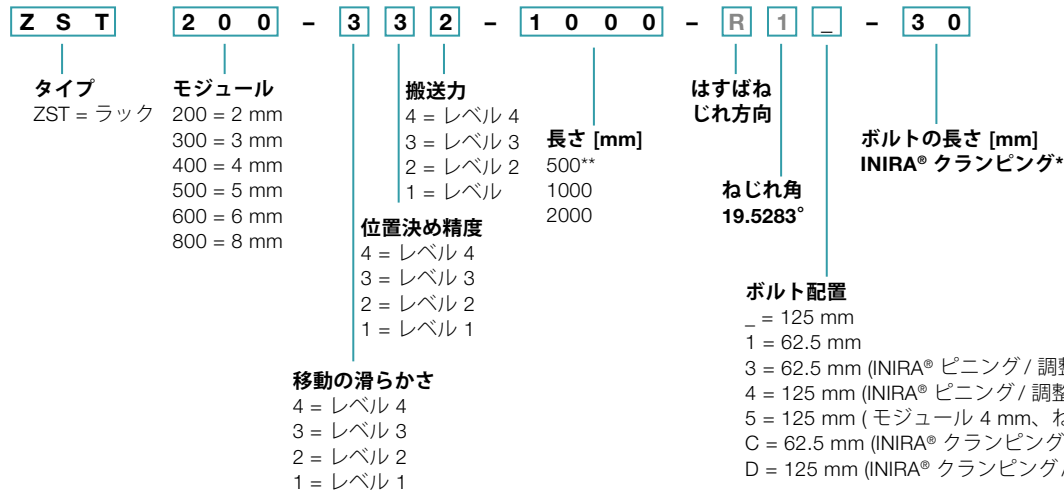
据付用付属品は 133 ページから、また潤滑システムに関する情報は 118 ページからご覧いただけます

注文コード

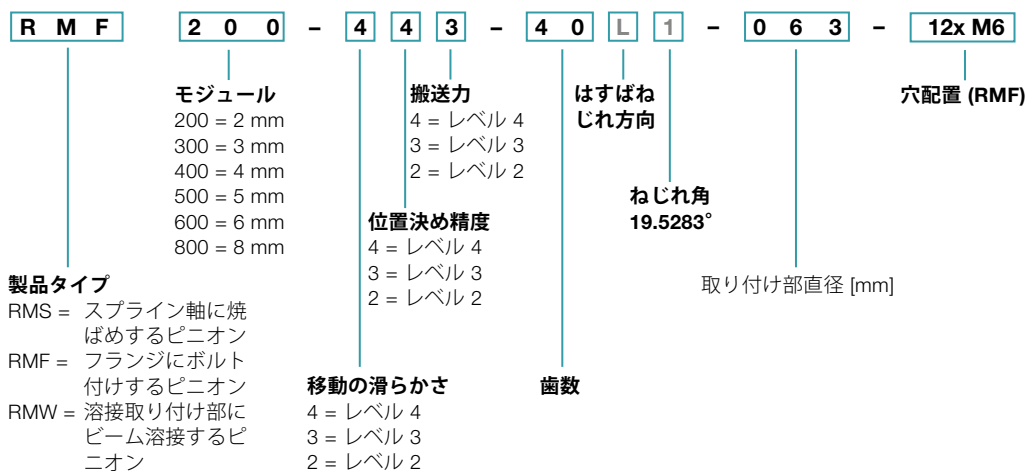
減速機*



ラック



ピニオン



M 灰色文字のコンポーネントは選択できません

* 減速機に関する詳しい情報については、それぞれのカタログを www.wittenstein-alpha.com からオンラインで、当社までお問い合わせください。

** モーターのフル型式は、減速機の取り付け合い部品を決めるために必要です。

* ご利用いただけるねじの長さの概要は 134 ページを参照してください

* モジュール 4、493 mm

SP+ 搭載の Advanced Linear System ALS 2

遊星歯車減速機 SP+ 060R MF、ラックモジュール 2 および ピニオン RMS モジュール 2 付き

システム	最大搬送力 ¹⁾ F_{2T}	2230 N	
	最大送り速度 ²⁾ $v_{最大}$	250 m/min	53 m/min
減速機	段数	1	2
	減速比 i	3 / 4 / 5 / 7 / 8 / 10	16 / 20 / 25 / 28 / 32 / 35 / 40 / 50 / 64 / 70 / 100
	クランプハブ直径	11 / 14 / 19 mm	11 / 14 mm
	型式	SP 060R-MF1-_-_-_-2_-_-	SP 060R-MF2-_-_-_-2_-_-
ピニオン	モジュール m	2 mm	
	歯数 z	15	
	ピッチ円直径 d	31.831 mm	
	転位係数 x	0.5	
	ねじれ角 β	-19.5283° (左ねじれ)	
	型式	RMS 200-323-15L1-016	
ラック	モジュール m	2 mm	
	長さ L (オプション)	1000 mm (2000 mm; 500 mm)	
	ねじれ角 β	19.5283° (右ねじれ)	
	型式	ZST 200-332-1000-R1; INIRA®はオプション設定	
潤滑システム ³⁾	潤滑ピニオンおよび軸のセット (対応製品)	ラック用	LMT 200-PU -18L1-024-1
		ピニオン用	LMT 200-PU -18R1-024-1
	潤滑装置	125 cm ³	LUC+125-0511-02
		400 cm ³	LUC+400-0511-02
潤滑剤	WITTENSTEIN alpha G11		

¹⁾ 最大搬送力は減速比と段数に応じて決定

²⁾ 最低減速比と最大出力速度での計算

³⁾ 吐出部 1 ケ所と ホース 2 m 付きインパルス制御ベーシックバージョン。潤滑システムに関するさらに詳しい情報は 118 ページをご覧ください。
cymex® による装置に適用する選定 - www.wittenstein-cymex.com

システムソリューションのラインナップ

ピニオン			軸間の距離	SP+ 060R	PBG 1	SK+ 060S	SPC+ 060S	ラック*
型式	d [mm]	x []	A [mm]	F_{2T} [N]	F_{2T} [N]	F_{2T} [N]	F_{2T} [N]	型式
RMK 200-222-18L1-016-019	38.197	0.4	41.899	2210	2210	1870	2210	ZST 200-332-1000-R1; INIRA®はオプション設定
RMS 200-323-15L1-016	31.831	0.5	38.916	2230	2230	2180	2230	ZST 200-332-1000-R1; INIRA®はオプション設定
RMS 200-323-16L1-016	33.953	0.5	39.977	2230	2230	2080	2230	ZST 200-332-1000-R1; INIRA®はオプション設定
RMS 200-323-18L1-016	38.197	0.4	41.899	2210	2210	1870	2210	ZST 200-332-1000-R1; INIRA®はオプション設定

d = ピッチ円直径

x = 転位係数

A = ピニオン軸とラック背面間の距離

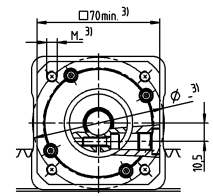
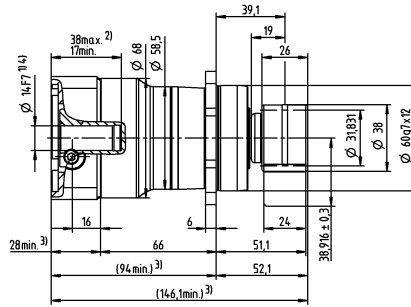
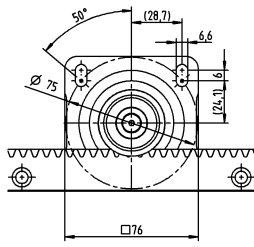
F_{2T} = 最大搬送力は減速比と段数に応じて決定

cymex® による装置に適用する設計 - www.wittenstein-cymex.com

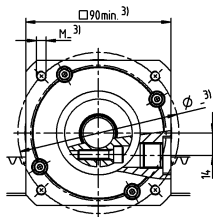
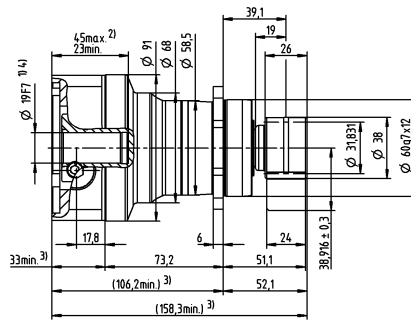
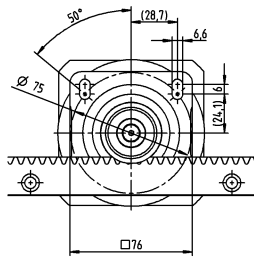
* その他の長さオプションも利用可能

1 段

最大で 11⁴⁾ (B)
最大で 14⁴⁾ (C)
クランプハブ
直径

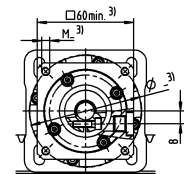
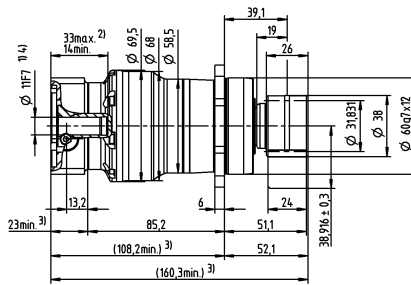
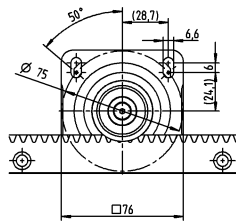


最大で 19⁴⁾ (E)
クランプハブ
直径

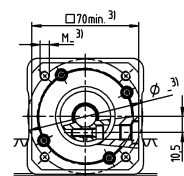
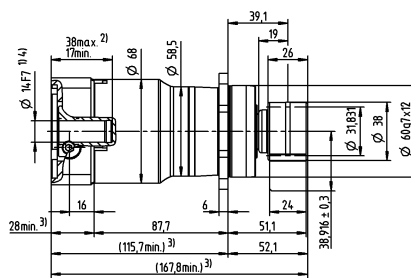
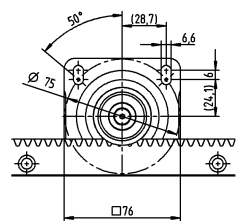


2 段

最大で 11⁴⁾ (B)
クランプハブ
直径



最大で 14⁴⁾ (C)
クランプハブ
直径



モータシャフト直径 [mm]

公差指示のない寸法はノミナル値です
ラック寸法の詳細は 155 ページ参照ください
1) モータシャフト径をご確認ください
2) 最小/最大許容モータシャフト長さ。これよりも長いモータシャフトも使用できます。当社までお問い合わせください。
3) 寸法はモータによって異なります
4) モータシャフトの直径がこれよりも小さい場合、厚さ 1 mm 以上のプッシュで対応します

Advanced Linear Systems

SP+ 搭載の Advanced Linear System ALS 3

遊星歯車減速機 SP+ 075R MF、ラックモジュール 2 および ピニオン RMS モジュール 2 付き

システム	最大搬送力 ¹⁾ F_{2T}		3250 N		
	最大送り速度 ²⁾ $v_{最大}$		300 m/min	64 m/min	
減速機	段数	1		2	
	減速比 i	3 / 4 / 5 / 7 / 8 / 10		16 / 20 / 25 / 28 / 32 / 35 / 40 / 50 / 64 / 70 / 100	
	クランプハブ直径	14 / 19 / 24 mm		11 / 14 / 19 mm	
	型式	SP 075R-MF1-_-_-_-2_-_-		SP 075R-MF2-_-_-_-2_-_-	
	モジュール m	2 mm			
ピニオン	歯数 z	18			
	ピッチ円直径 d	38.197 mm			
	転位係数 x	0.4			
	ねじれ角 β	-19.5283° (左ねじれ)			
	型式	RMS 200-323-18L1-022			
	モジュール m	2 mm			
ラック	長さ L (オプション)	1000 mm (2000 mm; 500 mm)			
	ねじれ角 β	19.5283° (右ねじれ)			
	型式	ZST 200-332-1000-R1; INIRA®はオプション設定			
	モジュール m	2 mm			
潤滑システム ³⁾	潤滑ピニオンおよび軸のセット (対応製品)	ラック用	LMT 200-PU -18L1-024-1		
		ピニオン用	LMT 200-PU -18R1-024-1		
	潤滑装置	125 cm ³	LUC+125-0511-02		
		400 cm ³	LUC+400-0511-02		
	潤滑剤	WITTENSTEIN alpha G11			

¹⁾ 最大搬送力は減速比と段数に応じて決定

²⁾ 最低減速比と最大出力速度での計算

³⁾ 吐出部 1 ケ所と ホース 2 m 付きインパルス制御ベーシックバージョン。潤滑システムに関するさらに詳しい情報は 118 ページをご覧ください。
cymex® による装置に適用する選定 - www.wittenstein-cymex.com

システムソリューションのラインナップ

ピニオン			軸間の距離	SP+ 075R	PBG 2	SK+ 075S	SPC+ 075S	SPK+ 075S	ラック*
型式	d [mm]	x []	A [mm]	F_{2T} [N]	F_{2T} [N]	F_{2T} [N]	F_{2T} [N]	F_{2T} [N]	型式
RMK 200-222-22L1-022-020	46.686	0.2	45.743	3230	3230	3380	3230	3250	ZST 200-332-1000-R1; INIRA®はオプション設定
RMS 200-323-18L1-022	38.197	0.4	41.899	3250	3250	3390	3250	3280	ZST 200-332-1000-R1; INIRA®はオプション設定
RMS 200-323-20L1-022	42.441	0.4	44.021	3240	3240	3400	3250	3280	ZST 200-332-1000-R1; INIRA®はオプション設定
RMS 200-323-22L1-022	46.686	0.4	46.143	3230	3230	3380	3230	3250	ZST 200-332-1000-R1; INIRA®はオプション設定

d = ピッチ円直径

x = 転移係数

A = ピニオン軸とラック背面間の距離

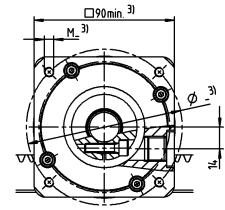
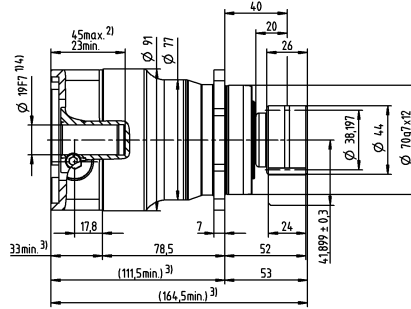
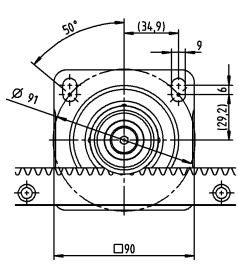
F_{2T} = 最大搬送力は減速比と段数に応じて決定

cymex® による装置に適用する設計 - www.wittenstein-cymex.com

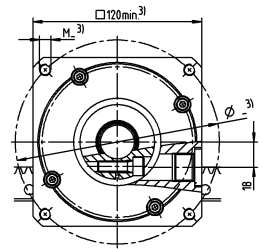
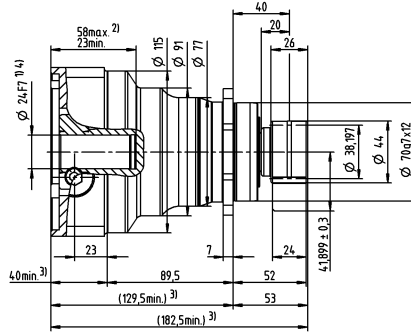
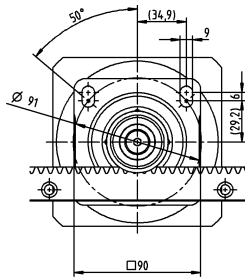
* その他の長さオプションも利用可能

1 段

最大で 14 (C)
最大で 19⁴⁾ (E)
クランプハブ
直径

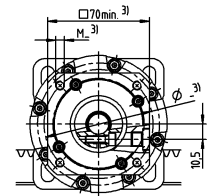
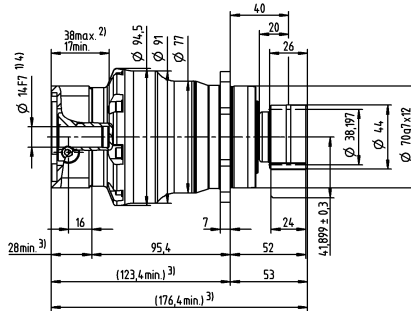
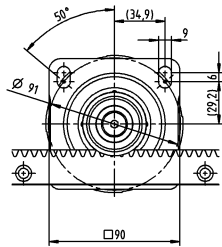


最大で 24⁴⁾ (G)
クランプハブ
直径

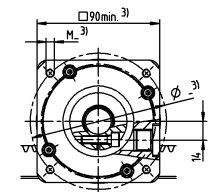
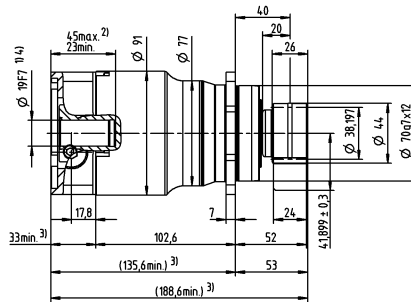
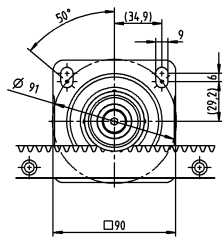


2 段

最大で 11 (B)
最大で 14⁴⁾ (C)
クランプハブ
直径



最大で 19⁴⁾ (E)
クランプハブ
直径



モータシャフト直径 [mm]

公差指示のない寸法はノミナル値です
ラック寸法の詳細は 155 ページ参照ください
1) モータシャフト径をご確認ください
2) 最小/最大許容モータシャフト長さ。これよりも長いモータシャフトも使用できます。当社までお問い合わせください。
3) 寸法はモータによって異なります
4) モータシャフトの直径がこれよりも小さい場合、厚さ 1 mm 以上のプッシュで対応します

Advanced Linear Systems

SP+ 搭載の Advanced Linear System ALS 6

遊星歯車減速機 SP+ 100R MF、ラックモジュール 2 および ピニオン RMS モジュール 2 付き

システム	最大搬送力 ¹⁾ F_{2T}		6040 N	
	最大送り速度 ²⁾ $v_{最大}$		281 m/min	62 m/min
減速機	段数	1		2
	減速比 i	3 / 4 / 5 / 7 / 8 / 10		16 / 20 / 25 / 28 / 32 / 35 / 40 / 50 / 64 / 70 / 100
	クランプハブ直径	19 / 24 / 28 / 38 mm		14 / 19 / 24 / 28 mm
	型式	SP 100R-MF1-_-_-2_-		SP 100R-MF2-_-_-2_-
ピニオン	モジュール m	2 mm		
	歯数 z	23		
	ピッチ円直径 d	48.808 mm		
	転位係数 x	0.4		
	ねじれ角 β	-19.5283° (左ねじれ)		
	型式	RMS 200-323-23L1-032		
ラック	モジュール m	2 mm		
	長さ L (オプション)	1000 mm (2000 mm; 500 mm)		
	ねじれ角 β	19.5283° (右ねじれ)		
	型式	ZST 200-332-1000-R1; INIRA®はオプション設定		
潤滑システム ³⁾	潤滑ピニオンおよび軸のセット (対応製品)	ラック用	LMT 200-PU -18L1-024-1	
		ピニオン用	LMT 200-PU -18R1-024-1	
	潤滑装置	125 cm ³	LUC+125-0511-02	
		400 cm ³	LUC+400-0511-02	
	潤滑剤	WITTENSTEIN alpha G11		

¹⁾ 最大搬送力は減速比と段数に応じて決定

²⁾ 最低減速比と最大出力速度での計算

³⁾ 吐出部 1 ケ所と ホース 2 m 付きインパルス制御ベーシックバージョン。潤滑システムに関するさらに詳しい情報は 118 ページをご覧ください。

cymex® による装置に適用する選定 - www.wittenstein-cymex.com

システムソリューションのラインナップ

ピニオン			軸間の距離	SP+ 100R	PBG 3	SK+ 100S	SPC+ 100S	SPK+ 100S	ラック*
型式	d [mm]	x []	A [mm]	F_{2T} [N]	F_{2T} [N]	F_{2T} [N]	F_{2T} [N]	F_{2T} [N]	型式
RMK 200-222-26L1-032-021	55.174	0	49.587	6000	6000	5350	6000	6000	ZST 200-332-1000-R1; INIRA®はオプション設定
RMS 200-323-23L1-032	48.808	0.4	47.204	6040	6040	5350	6040	6040	ZST 200-332-1000-R1; INIRA®はオプション設定
RMS 200-323-25L1-032	53.052	0.4	49.326	6020	6020	5350	6020	6020	ZST 200-332-1000-R1; INIRA®はオプション設定
RMS 200-323-27L1-032	57.296	0.3	51.248	6000	6000	5350	6000	6000	ZST 200-332-1000-R1; INIRA®はオプション設定

d = ピッチ円直径

x = 転位係数

A = ピニオン軸とラック背面間の距離

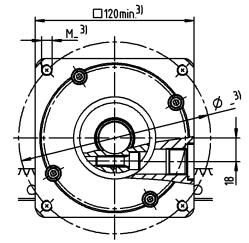
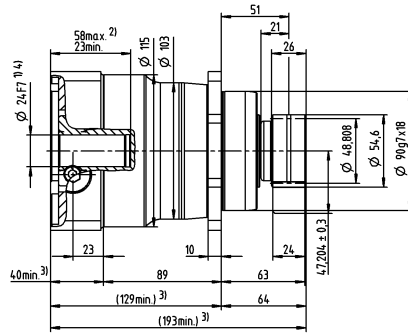
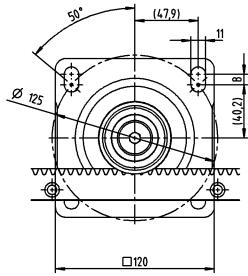
F_{2T} = 最大搬送力は減速比と段数に応じて決定

cymex® による装置に適用する設計 - www.wittenstein-cymex.com

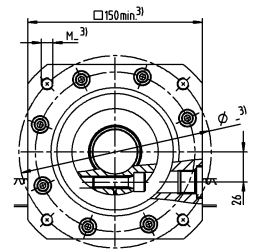
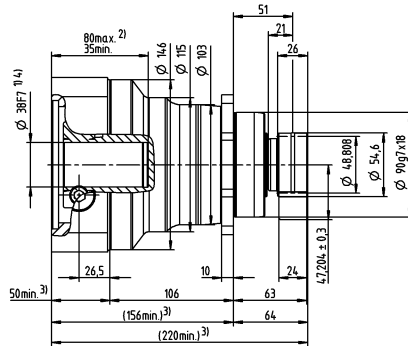
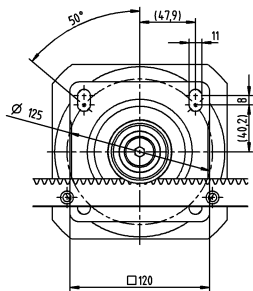
* その他の長さオプションも利用可能

1 段

最大で 19 (E)
最大で
24/28⁴⁾ (G/H)
クランプハブ 直径

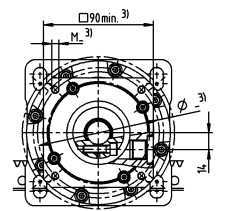
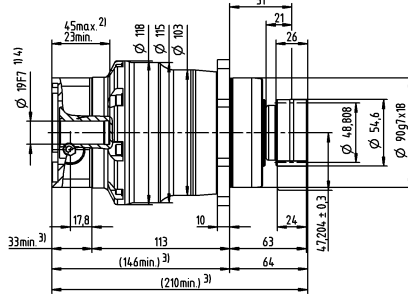
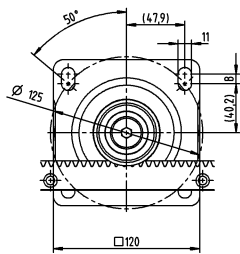


最大で 38⁴⁾ (K)
クランプハブ 直径

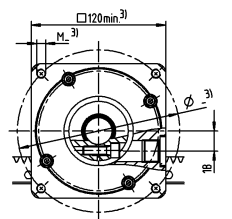
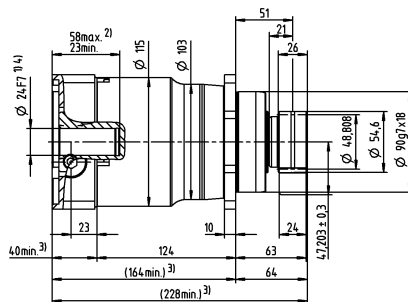
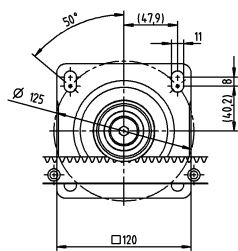


2 段

最大で 14 (C)
最大で 19⁴⁾ (E)
クランプハブ 直径



最大で
24/28⁴⁾ (G/H)
クランプハブ 直径



モータシャフト直径 [mm]

公差指示のない寸法はノミナル値です
ラック寸法の詳細は 155 ページ参照ください
1) モータシャフト径をご確認ください
2) 最小/最大許容モータシャフト長さ。これよりも長いモータシャフトも使用できます。当社までお問い合わせください。
3) 寸法はモータによって異なります
4) モータシャフトの直径がこれよりも小さい場合、厚さ 1 mm 以上のプッシュで対応します

SP+ 搭載の Advanced Linear System ALS 8

遊星歯車減速機 SP+ 140R MF、ラックモジュール 3 および ピニオン RMS モジュール 3 付き

システム	最大搬送力 ¹⁾ F_{2T}	8600 N	
	最大送り速度 ²⁾ $v_{最大}$	333 m/min	75 m/min
減速機	段数	1	2
	減速比 i	3 / 4 / 5 / 7 / 8 / 10	16 / 20 / 25 / 28 / 32 / 35 / 40 / 50 / 64 / 70 / 100
	クランプハブ直径	24 / 32 / 38 / 48 mm	19 / 24 / 38 mm
	型式	SP 140R-MF1-_-_-_-2_-_-	SP 140R-MF2-_-_-_-2_-_-
ピニオン	モジュール m	3 mm	
	歯数 z	20	
	ピッチ円直径 d	63.662 mm	
	転位係数 x	0.4	
	ねじれ角 β	-19.5283° (左ねじれ)	
	型式	RMS 300-323-20L1-040	
ラック	モジュール m	3 mm	
	長さ L (オプション)	1000 mm (2000 mm; 500 mm)	
	ねじれ角 β	19.5283° (右ねじれ)	
	型式	ZST 300-332-1000-R1; INIRA®はオプション設定	
潤滑システム ³⁾	潤滑ピニオンおよび軸のセット (対応製品)	ラック用	LMT 300-PU -18L1-030-1
		ピニオン用	LMT 300-PU -18R1-030-1
	潤滑装置	125 cm ³	LUC+125-0511-02
		400 cm ³	LUC+400-0511-02
潤滑剤	WITTENSTEIN alpha G11		

¹⁾ 最大搬送力は減速比と段数に応じて決定

²⁾ 最低減速比と最大出力速度での計算

³⁾ 吐出部 1 ケ所と ホース 2 m 付きインパルス制御ベーシックバージョン。潤滑システムに関するさらに詳しい情報は 118 ページをご覧ください。
cymex® による装置に適用する選定 - www.wittenstein-cymex.com

システムソリューションのラインナップ

ピニオン			軸間の距離	SP+ 140R	SK+ 140S	SPC+ 140S	SPK+ 140S	ラック*
型式	d [mm]	x []	A [mm]	F_{2T} [N]	F_{2T} [N]	F_{2T} [N]	F_{2T} [N]	型式
RMK 300-222-24L1-040-035	76.394	0	64.197	8550	8340	8550	8520	ZST 300-332-1000-R1; INIRA®はオプション設定
RMS 300-323-20L1-040	63.662	0.4	59.031	8600	8380	8600	8600	ZST 300-332-1000-R1; INIRA®はオプション設定
RMS 300-323-22L1-040	70.028	0.4	62.214	8590	8360	8590	8540	ZST 300-332-1000-R1; INIRA®はオプション設定
RMS 300-323-24L1-040	76.394	0.4	65.397	8550	8340	8550	8520	ZST 300-332-1000-R1; INIRA®はオプション設定

d = ピッチ円直径

x = 転位係数

A = ピニオン軸とラック背面間の距離

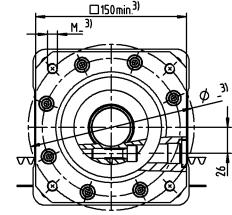
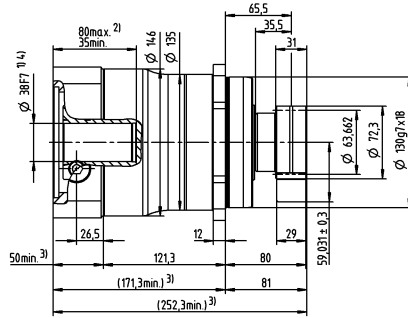
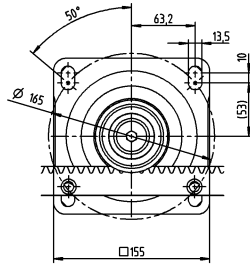
F_{2T} = 最大搬送力は減速比と段数に応じて決定

cymex® による装置に適用する設計 - www.wittenstein-cymex.com

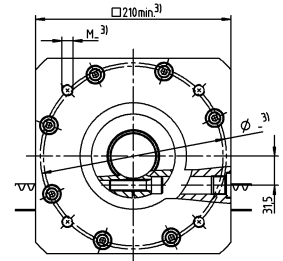
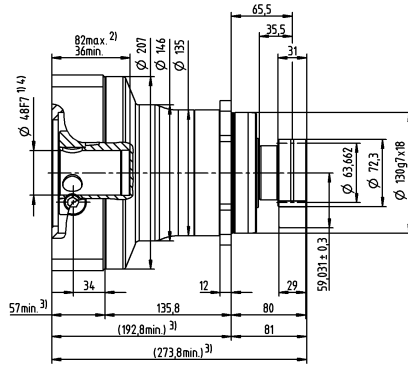
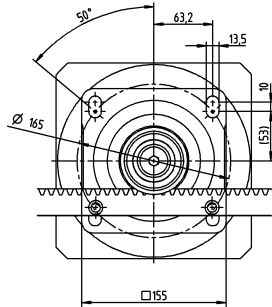
* その他の長さオプションも利用可能

1 段

最大で 24 (G)
最大で
32/38⁴⁾ (I/K)
クランプハブ直径

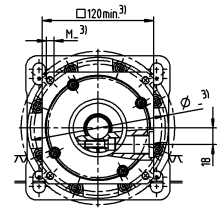
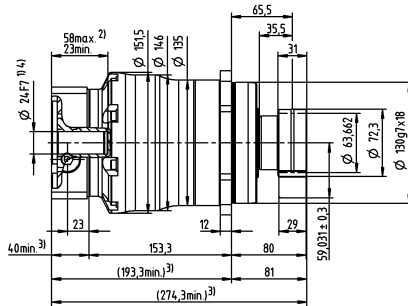
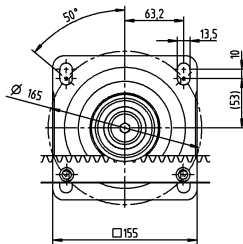


最大で 48⁴⁾ (M) ク
ランプハブ直径

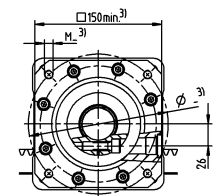
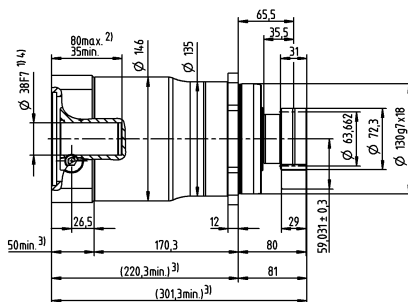
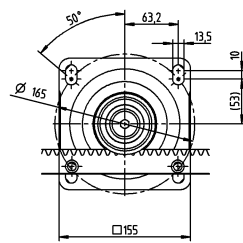


2 段

最大で 19 (E)
最大で 24⁴⁾ (G)
クランプハブ直径



最大で 38⁴⁾ (K)
クランプハブ直径



モータシャフト直径 [mm]

公差指示のない寸法はノミナル値です
ラック寸法の詳細は 155 ページ参照ください
1) モータシャフト径をご確認ください
2) 最小/最大許容モータシャフト長さ。これよりも長いモータシャフトも使用できます。当社までお問い合わせください。
3) 寸法はモータによって異なります
4) モータシャフトの直径がこれよりも小さい場合、厚さ 1 mm 以上のプッシュで対応します

SP+ 搭載の Advanced Linear System ALS 12

遊星歯車減速機 SP+ 180 MF、ラックモジュール 4 および ピニオン RMS モジュール 4 付き

システム	最大搬送力 ¹⁾ F_{2T}		12500 N	
	最大送り速度 ²⁾ $v_{最大}$		400 m/min	83 m/min
減速機	段数	1	2	
	減速比 i	3 / 4 / 5 / 7 / 8 / 10	16 / 20 / 25 / 28 / 32 / 35 / 40 / 50 / 64 / 70 / 100	
	クランプハブ直径	38 / 48 / 55 mm	24 / 32 / 38 / 48 mm	
	型式	SP 180S-MF1-_-_-_-2_-_-	SP 180S-MF2-_-_-_-2_-_-	
ピニオン	モジュール m	4 mm		
	歯数 z	20		
	ピッチ円直径 d	84.883 mm		
	転位係数 x	0.4		
	ねじれ角 β	-19.5283° (左ねじれ)		
	型式	RMS 400-323-20L1-055		
ラック	モジュール m	4 mm		
	長さ L (オプション)	1000 mm (2000 mm, 493 mm)		
	ねじれ角 β	19.5283° (右ねじれ)		
	型式	ZST 400-332-1000-R1; INIRA®はオプション設定		
潤滑システム ³⁾	潤滑ピニオンおよび軸のセット (対応製品)	ラック用	LMT 400-PU -18L1-040-1	
		ピニオン用	LMT 400-PU -18R1-040-1	
	潤滑装置	125 cm ³	LUC+125-0511-02	
		400 cm ³	LUC+400-0511-02	
潤滑剤	WITTENSTEIN alpha G11			

¹⁾ 最大搬送力は減速比と段数に応じて決定

²⁾ 最低減速比と最大出力速度での計算

³⁾ 吐出部 1 ケ所と ホース 2 m 付きインパルス制御ベーシックバージョン。潤滑システムに関するさらに詳しい情報は 118 ページをご覧ください。
cymex® による装置に適用する選定 - www.wittenstein-cymex.com

システムソリューションのラインナップ

ピニオン			軸間の距離	SP+ 180S	SK+ 180S	SPC+ 180S	SPK+ 180S	ラック*
型式	d [mm]	x []	A [mm]	F_{2T} [N]	F_{2T} [N]	F_{2T} [N]	F_{2T} [N]	型式
RMS 400-323-20L1-055	84.883	0.4	79.041	12500	13100	12500	12500	ZST 400-332-1000-R1; INIRA®はオプション設定

d = ピッチ円直径

x = 転位係数

A = ピニオン軸とラック背面間の距離

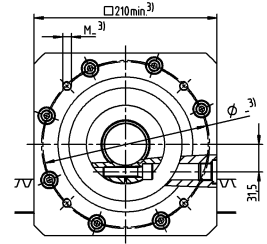
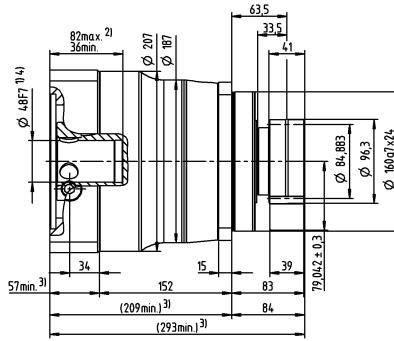
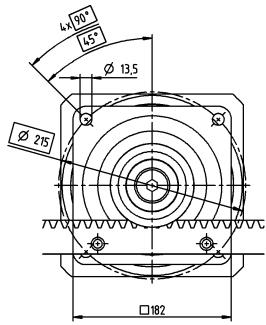
F_{2T} = 最大搬送力は減速比と段数に応じて決定

cymex® による装置に適用する設計 - www.wittenstein-cymex.com

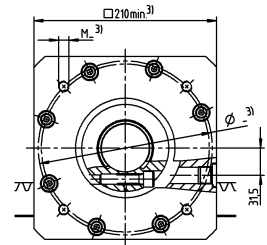
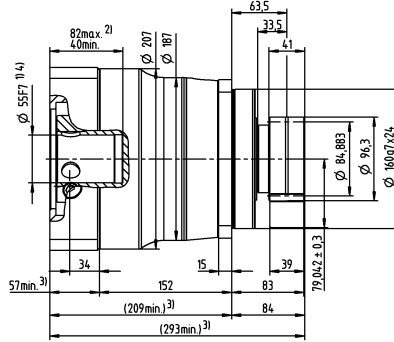
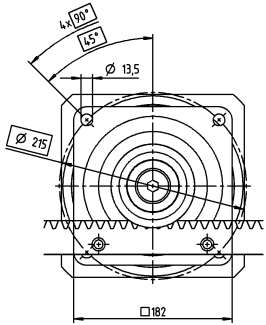
* その他の長さオプションも利用可能

1 段

最大で 38 (K)
最大で 48⁴⁾ (M)
クランプハブ直径

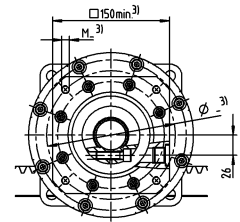
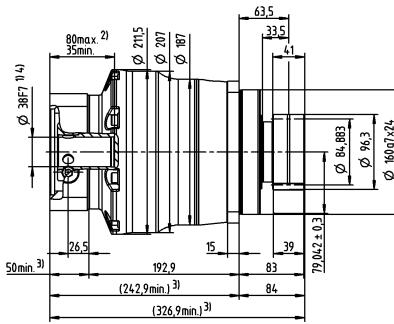
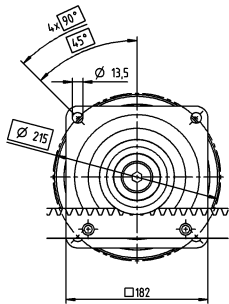


最大で 55⁴⁾ (N)
クランプハブ直径

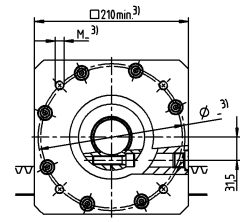
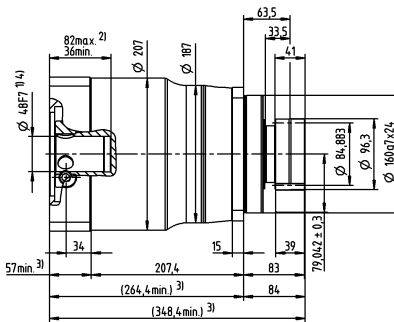
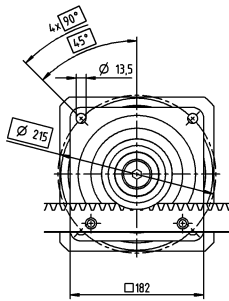


2 段

最大で 24 (G)
最大で
32/38⁴⁾ (I/K)
クランプハブ直径



最大で 48⁴⁾ (M)
クランプハブ直径



モータシャフト直径 [mm]

公差指示のない寸法はノミナル値です
ラック寸法の詳細は 155 ページ参照ください
1) モータシャフト径をご確認ください
2) 最小/最大許容モータシャフト長さ。これよりも長いモータシャフトも使用できます。当社までお問い合わせください。
3) 寸法はモータによって異なります
4) モータシャフトの直径がこれよりも小さい場合、厚さ 1 mm 以上のプッシュで対応します

Advanced Linear Systems

TP+ 搭載の Advanced Linear System ALS 1

遊星歯車減速機 TP+ 004 MF、ラックモジュール 2 および ピニオン RMF モジュール 2 付き

システム	最大搬送力 ¹⁾ F_{2T}		1370 N	
	最大送り速度 ²⁾ $v_{最大}$		325 m/min	81 m/min
減速機	段数	1	2	
	減速比 i	4 / 5 / 7 / 8 / 10	16 / 20 / 21 / 25 / 28 / 31 / 32 / 35 / 40 / 50 / 61 / 64 / 70 / 91 / 100	
	クランプハブ直径	11 / 14 / 19 mm	11 / 14 mm	
	型式	TP 004S-MF1-_-_-_-0_-_-	TP 004S-MF2-_-_-_-0_-_-	
ピニオン	モジュール m	2 mm		
	歯数 z	26		
	ピッチ円直径 d	55.174 mm		
	転位係数 x	0.4		
	ねじれ角 β	-19.5283° (左ねじれ)		
	型式	RMF 200-443-26L1-031-8xM5		
ラック	モジュール m	2 mm		
	長さ L (オプション)	1000 mm (2000 mm; 500 mm)		
	ねじれ角 β	19.5283° (右ねじれ)		
	型式	ZST 200-332-1000-R1; INIRA®はオプション設定		
潤滑システム ³⁾	潤滑ピニオンおよび軸のセット (対応製品)	ラック用	LMT 200-PU -18L1-024-1	
		ピニオン用	LMT 200-PU -18R1-024-1	
	潤滑装置	125 cm ³	LUC+125-0511-02	
		400 cm ³	LUC+400-0511-02	
	潤滑剤	WITTENSTEIN alpha G11		

¹⁾ 最大搬送力は減速比と段数に応じて決定

²⁾ 最低減速比と最大出力速度での計算

³⁾ 吐出部 1 ケ所と ホース 2 m 付きインパルス制御ベーシックバージョン。潤滑システムに関するさらに詳しい情報は 118 ページをご覧ください。
cymex® による装置に適用する選定 - www.wittenstein-cymex.com

システムソリューションのラインナップ

ピニオン			軸間の距離	TP+ 004S	PAG 1	TK+ 004S	TPC+ 004S	ラック *
型式	d [mm]	x []	A [mm]	F_{2T} [N]	F_{2T} [N]	F_{2T} [N]	F_{2T} [N]	型式
RMF 200-443-26L1-031-8xM5	55.174	0.4	50.387	1370	1370	1300	1370	ZST 200-332-1000-R1; INIRA®はオプション設定

d = ピッチ円直径

x = 転移係数

A = ピニオン軸とラック背面間の距離

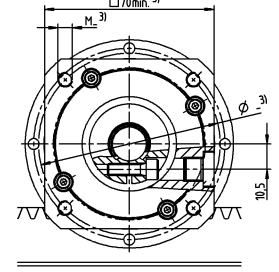
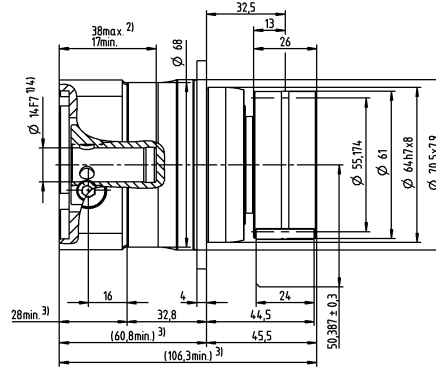
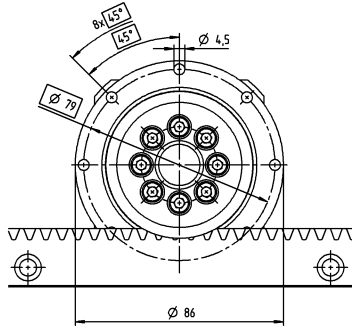
F_{2T} = 最大搬送力は減速比と段数に応じて決定

cymex® による装置に適用する設計 - www.wittenstein-cymex.com

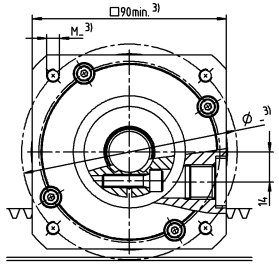
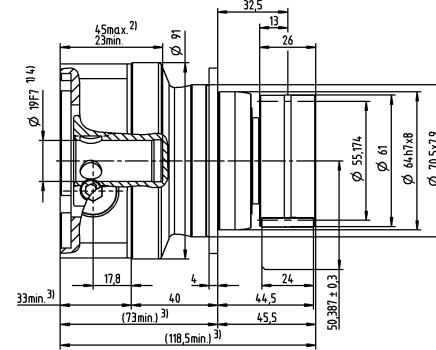
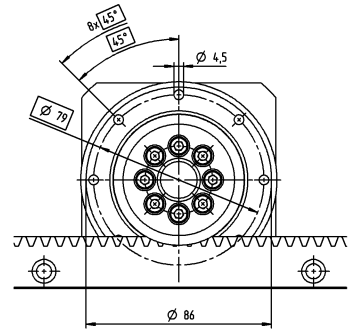
* その他の長さオプションも利用可能

1 段

最大で 11⁴⁾ (B)
最大で 14⁴⁾ (C)
クランプハブ
直径

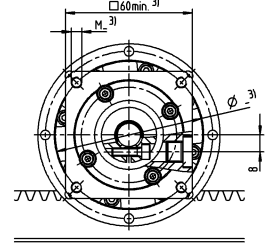
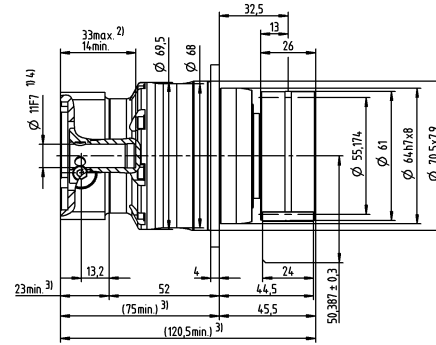
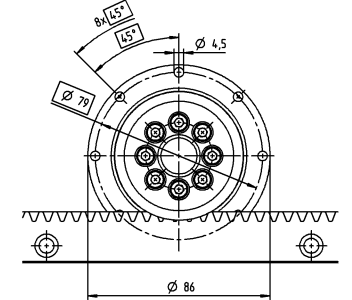


最大で 19⁴⁾ (E)
クランプハブ
直径

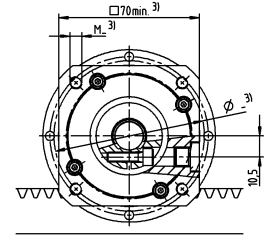
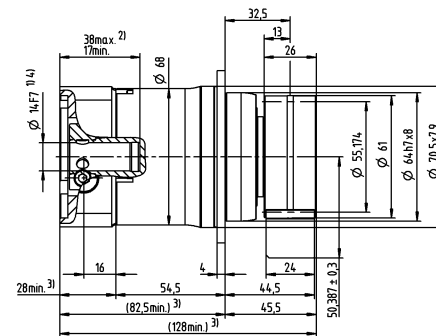
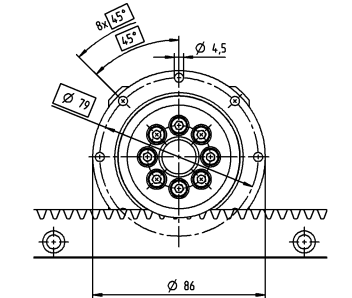


2 段

最大で 11⁴⁾ (B)
クランプハブ
直径



最大で 14⁴⁾ (C)
クランプハブ
直径



モータシャフト直径 [mm]

公差指示のない寸法はノミナル値です
ラック寸法の詳細は 155 ページ参照ください
1) モータシャフト径をご確認ください
2) 最小/最大許容モータシャフト長さ。これよりも長いモータシャフトも使用できます。当社までお問い合わせください。
3) 寸法はモータによって異なります
4) モータシャフトの直径がこれよりも小さい場合、厚さ 1 mm 以上のプッシュで対応します

Advanced Linear Systems

TP+ 搭載の Advanced Linear System ALS 2

遊星歯車減速機 TP+ 010 MF、ラックモジュール 2 および ピニオン RMF モジュール 2 付き

システム	最大搬送力 ¹⁾ F_{2T}		2500 N	
	最大送り速度 ²⁾ $v_{最大}$		412 m/min	103 m/min
減速機	段数	1	2	
	減速比 i	4 / 5 / 7 / 8 / 10	16 / 20 / 21 / 25 / 28 / 31 / 32 / 35 / 40 / 50 / 61 / 64 / 70 / 91 / 100	
	クランプハブ直径	14 / 19 / 24 mm	11 / 14 / 19 mm	
	型式	TP 010S-MF1-_-_-_-0_-_-	TP 010S-MF2-_-_-_-0_-_-	
ピニオン	モジュール m	2 mm		
	歯数 z	33		
	ピッチ円直径 d	70.028 mm		
	転位係数 x	0.3		
	ねじれ角 β	-19.5283° (左ねじれ)		
	型式	RMF 200-443-33L1-050-8xM6		
ラック	モジュール m	2 mm		
	長さ L (オプション)	1000 mm (2000 mm; 500 mm)		
	ねじれ角 β	19.5283° (右ねじれ)		
	型式	ZST 200-332-1000-R1; INIRA®はオプション設定		
潤滑システム ³⁾	潤滑ピニオンおよび軸のセット (対応製品)	ラック用	LMT 200-PU -18L1-024-1	
		ピニオン用	LMT 200-PU -18R1-024-1	
	潤滑装置	125 cm ³	LUC+125-0511-02	
		400 cm ³	LUC+400-0511-02	
	潤滑剤	WITTENSTEIN alpha G11		

¹⁾ 最大搬送力は減速比と段数に応じて決定

²⁾ 最低減速比と最大出力速度での計算

³⁾ 吐出部 1 ケ所と ホース 2 m 付きインパルス制御ベーシックバージョン。潤滑システムに関するさらに詳しい情報は 118 ページをご覧ください。
cymex® による装置に適用する選定 - www.wittenstein-cymex.com

システムソリューションのラインナップ

ピニオン			軸間の距離	TP+ 010S	PAG 2	TK+ 010S	TPK+ 010S	TPC+ 010S	ラック*
型式	d [mm]	x []	A [mm]	F_{2T} [N]	F_{2T} [N]	F_{2T} [N]	F_{2T} [N]	F_{2T} [N]	型式
RMF 200-443-29L1-050-8xM6	61.540	0.3	53.370	2290	2290	3030	2290	2290	ZST 200-332-1000-R1; INIRA®はオプション設定
RMF 200-443-33L1-050-8xM6	70.028	0.3	57.614	2500	2500	2380	2500	2500	ZST 200-332-1000-R1; INIRA®はオプション設定
RMF 200-443-37L1-050-8xM6	78.517	0.3	61.858	2470	2470	2120	2470	2470	ZST 200-332-1000-R1; INIRA®はオプション設定
RMW 200-444-20L1-037	42.441	0.4	44.021	2280	2280	-	2280	2280	ZST 200-332-1000-R1; INIRA®はオプション設定

d = ピッチ円直径

x = 転位係数

A = ピニオン軸とラック背面間の距離

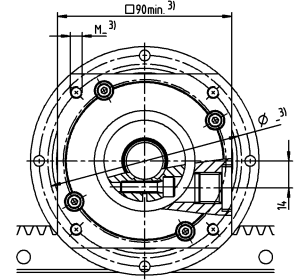
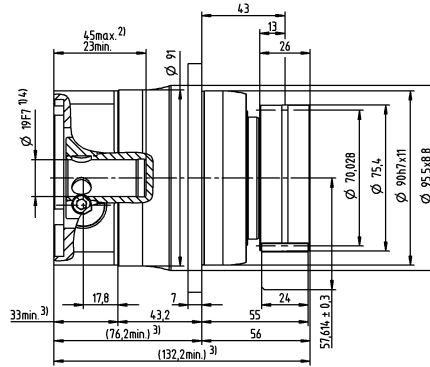
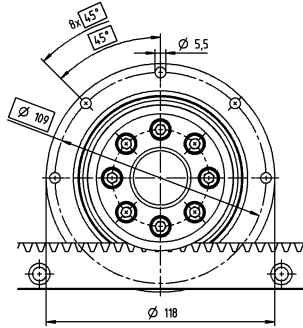
F_{2T} = 最大搬送力は減速比と段数に応じて決定

cymex® による装置に適用する設計 - www.wittenstein-cymex.com

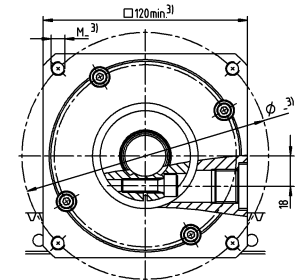
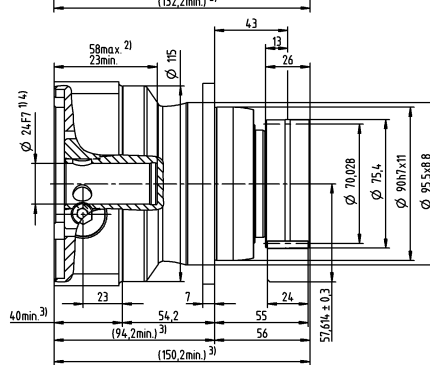
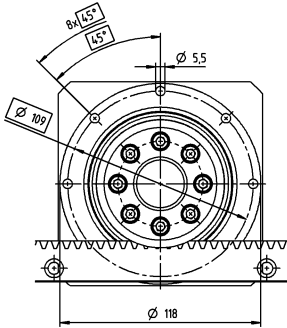
* その他の長さオプションも利用可能

1 段

最大で 14 (C)
最大で 19⁴⁾ (E)
クランプハブ
直径

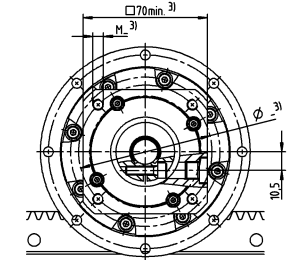
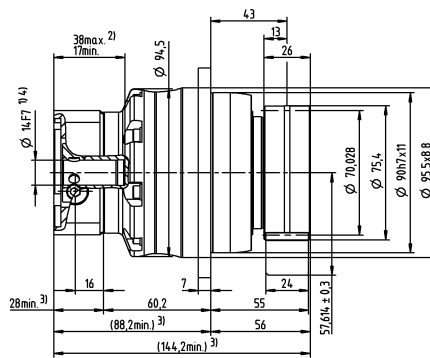
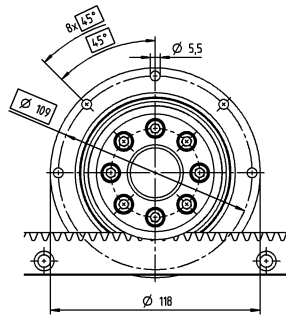


最大で 24⁴⁾ (G)
クランプハブ
直径

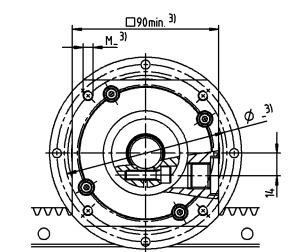
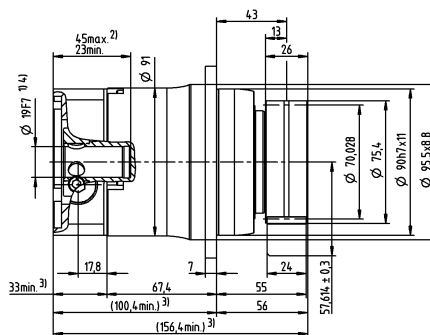
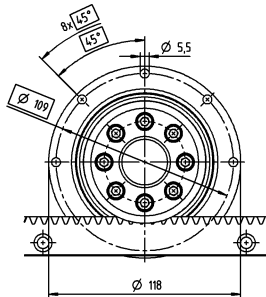


2 段

最大で 11 (B)
最大で 14⁴⁾ (C)
クランプハブ
直径



最大で 19⁴⁾ (E)
クランプハブ
直径



モータシャフト直径 [mm]

公差指示のない寸法はノミナル値です

ラック寸法の詳細は 155 ページ参照ください

¹⁾ モータシャフト径をご確認ください

²⁾ 最小/最大許容モータシャフト長さ。これよりも長いモータシャフトも使用できます。当社までお問い合わせください。

³⁾ 寸法はモータによって異なります

⁴⁾ モータシャフトの直径がこれよりも小さい場合、厚さ 1 mm 以上のプッシュで対応します

TP+ 搭載の Advanced Linear System ALS 3

遊星歯車減速機 TP+ 025 MF、ラックモジュール 2 および ピニオン RMF モジュール 2 付き

システム	最大搬送力 ¹⁾ F_{2T}	3600 N	
	最大送り速度 ²⁾ $v_{最大}$	367 m/min	125 m/min
減速機	段数	1	2
	減速比 i	4 / 5 / 7 / 8 / 10	16 / 20 / 21 / 25 / 28 / 31 / 32 / 35 / 40 / 50 / 61 / 64 / 70 / 91 / 100
	クランプハブ直径	19 / 24 / 28 / 38 mm	14 / 19 / 24 mm
	型式	TP 025S-MF1-_-_-_-0_ _	TP 025S-MF2-_-_-_-0_ _
ピニオン	モジュール m	2 mm	
	歯数 z	40	
	ピッチ円直径 d	84.883 mm	
	転位係数 x	0.3	
	ねじれ角 β	-19.5283° (左ねじれ)	
	型式	RMF 200-443-40L1-063-12xM6	
ラック	モジュール m	2 mm	
	長さ L (オプション)	1000 mm (2000 mm; 500 mm)	
	ねじれ角 β	19.5283° (右ねじれ)	
	型式	ZST 200-332-1000-R1; INIRA®はオプション設定	
潤滑システム ³⁾	潤滑ピニオンおよび軸のセット (対応製品)	ラック用	LMT 200-PU -18L1-024-1
		ピニオン用	LMT 200-PU -18R1-024-1
	潤滑装置	125 cm ³	LUC+125-0511-02
		400 cm ³	LUC+400-0511-02
	潤滑剤	WITTENSTEIN alpha G11	

¹⁾ 最大搬送力は減速比と段数に応じて決定

²⁾ 最低減速比と最大出力速度での計算

³⁾ 吐出部 1 ケ所と ホース 2 m 付きインパルス制御ベーシックバージョン。潤滑システムに関するさらに詳しい情報は 118 ページをご覧ください。
cymex® による装置に適用する選定 - www.wittenstein-cymex.com

システムソリューションのラインナップ

ピニオン			軸間の距離	TP+ 025S	PAG 3	TK+ 025S	TPK+ 025S	TPC+ 025S	ラック *
型式	d [mm]	x []	A [mm]	F_{2T} [N]	F_{2T} [N]	F_{2T} [N]	F_{2T} [N]	F_{2T} [N]	型式
RMF 200-443-35L1-063-12xM6	74.272	0.3	59.736	3330	3330	4300	3330	3330	ZST 200-332-1000-R1; INIRA®はオプション設定
RMF 200-443-40L1-063-12xM6	84.883	0.3	65.041	3600	3600	3990	3600	3600	ZST 200-332-1000-R1; INIRA®はオプション設定
RMF 200-443-45L1-063-12xM6	95.493	0.22	70.187	3580	3580	3540	3580	3580	ZST 200-332-1000-R1; INIRA®はオプション設定
RMW 200-444-20L1-037	42.441	0.4	44.021	3370	3370	-	3370	3370	ZST 200-332-1000-R1; INIRA®はオプション設定
RMW 300-444-20L1-055	63.662	0.4	59.031	3220	3220	-	3220	3220	ZST 300-332-1000-R1; INIRA®はオプション設定

d = ピッチ円直径

x = 転移係数

A = ピニオン軸とラック背面間の距離

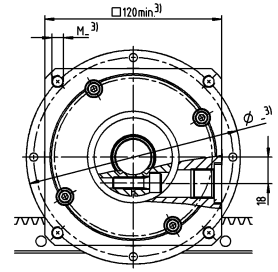
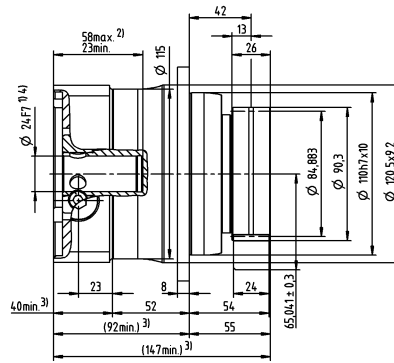
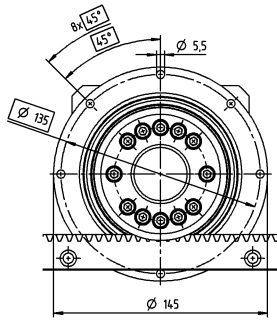
F_{2T} = 最大搬送力は減速比と段数に応じて決定

cymex® による装置に適用する設計 - www.wittenstein-cymex.com

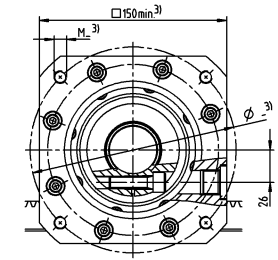
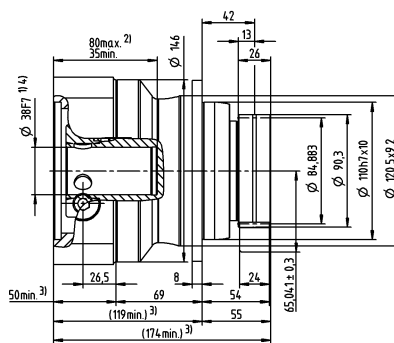
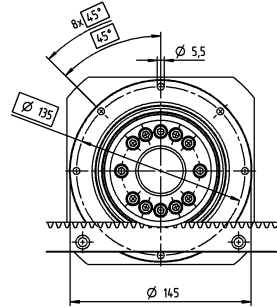
* その他の長さオプションも利用可能

1 段

最大で 19 (E)
最大で
24/28⁴⁾ (G/H)
クランプハブ直径

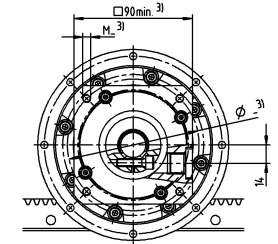
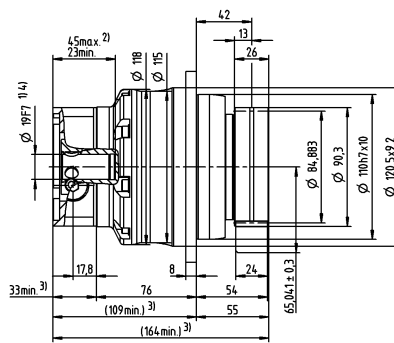
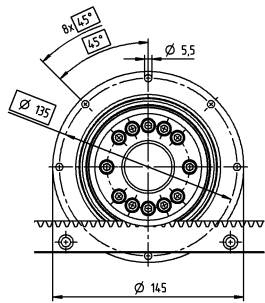


最大で 38⁴⁾ (K)
クランプハブ直径

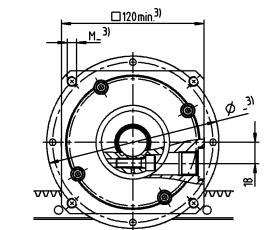
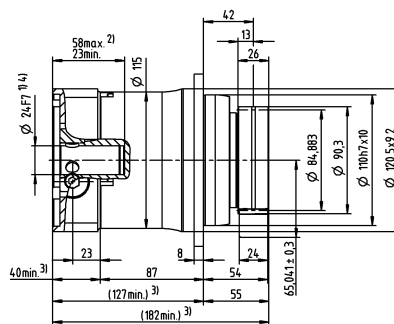
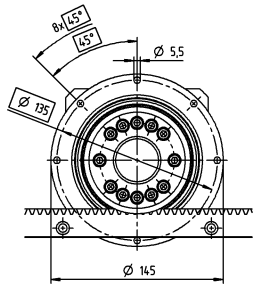


2 段

最大で 14 (C)
最大で 19⁴⁾ (E)
クランプハブ直径



最大で
24/28⁴⁾ (G/H)
クランプハブ直径



モータシャフト直径 [mm]

公差指示のない寸法はノミナル値です
ラック寸法の詳細は 155 ページ参照ください
1) モータ シャフト径をご確認ください
2) 最小/最大許容モータ シャフト長さ。これよりも長いモータ シャフトも使用できます。当社までお問い合わせください。
3) 寸法はモータによって異なります
4) モータシャフトの直径がこれよりも小さい場合、厚さ 1 mm 以上のプッシュで対応します

Advanced Linear Systems

TP+ 搭載の Advanced Linear System ALS 12

遊星歯車減速機 TP+ 050 MF、ラックモジュール 3 および ピニオン RMF モジュール 3 付き

システム	最大搬送力 ¹⁾ F_{2T}	11800 N	
	最大送り速度 ²⁾ $v_{最大}$	438 m/min	137 m/min
減速機	段数	1	2
	減速比 i	4 / 5 / 7 / 8 / 10	16 / 20 / 21 / 25 / 28 / 31 / 32 / 35 / 40 / 50 / 61 / 64 / 70 / 91 / 100
	クランプハブ直径	24 / 32 / 38 / 48 mm	19 / 24 / 38 mm
	型式	TP 050S-MF1-_-_-0_-	TP 050S-MF2-_-_-0_-
ピニオン	モジュール m	3 mm	
	歯数 z	35	
	ピッチ円直径 d	111.409 mm	
	転位係数 x	0.3	
	ねじれ角 β	-19.5283° (左ねじれ)	
	型式	RMF 300-443-35L1-080-12xM8	
ラック	モジュール m	3	
	長さ L (オプション)	1000 mm (2000 mm; 500 mm)	
	ねじれ角 β	19.5283° (右ねじれ)	
	型式	ZST 300-332-1000-R1; INIRA®はオプション設定	
潤滑システム ³⁾	潤滑ピニオンおよび軸のセット (対応製品)	ラック用	LMT 300-PU -18L1-030-1
		ピニオン用	LMT 300-PU -18R1-030-1
	潤滑装置	125 cm ³	LUC+125-0511-02
		400 cm ³	LUC+400-0511-02
	潤滑剤	WITTENSTEIN alpha G11	

¹⁾ 最大搬送力は減速比と段数に応じて決定

²⁾ 最低減速比と最大出力速度での計算

³⁾ 吐出部 1 ケ所と ホース 2 m 付きインパルス制御ベーシックバージョン。潤滑システムに関するさらに詳しい情報は 118 ページをご覧ください。
cymex® による装置に適用する選定 - www.wittenstein-cymex.com

システムソリューションのラインナップ

ピニオン			軸間の距離	TP+ 050S	TK+ 050S	TPK+ 050S	TPC+ 050S	ラック *
型式	d [mm]	x []	A [mm]	F_{2T} [N]	F_{2T} [N]	F_{2T} [N]	F_{2T} [N]	型式
RMF 300-443-31L1-080-12xM8	98.676	0.3	76.238	10600	7250	10600	10600	ZST 300-332-1000-R1; INIRA®はオプション設定
RMF 300-443-35L1-080-12xM8	111.409	0.3	82.604	11800	6450	11800	11800	ZST 300-332-1000-R1; INIRA®はオプション設定
RMF 300-443-40L1-080-12xM8	127.324	0.3	90.562	11100	5600	11100	10900	ZST 300-332-1000-R1; INIRA®はオプション設定
RMW 300-444-20L1-055	63.662	0.4	59.031	10900	-	10900	10900	ZST 300-332-1000-R1; INIRA®はオプション設定
RMW 400-444-20L1-073	84.882	0.2	78.241	10350	-	10350	10350	ZST 400-332-1000-R1; INIRA®はオプション設定

d = ピッチ円直径

x = 転位係数

A = ピニオン軸とラック背面間の距離

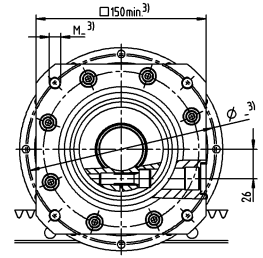
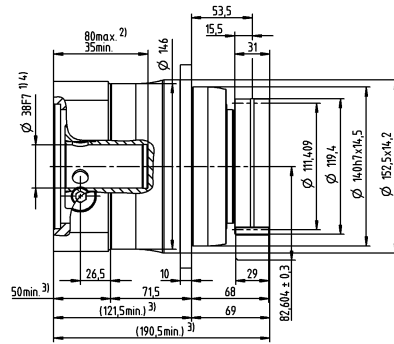
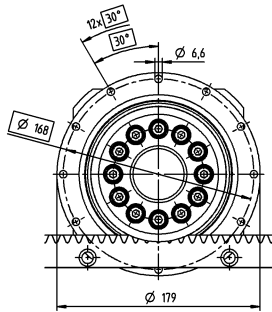
F_{2T} = 最大搬送力は減速比と段数に応じて決定

cymex® による装置に適用する設計 - www.wittenstein-cymex.com

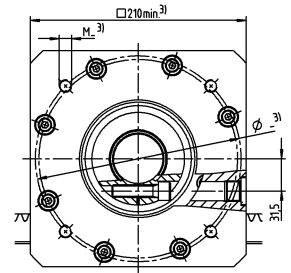
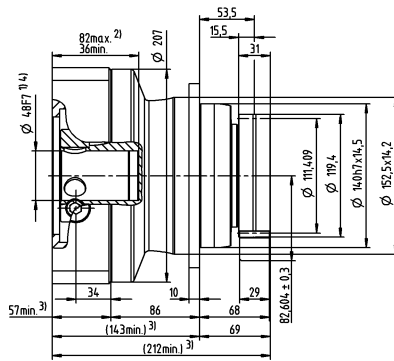
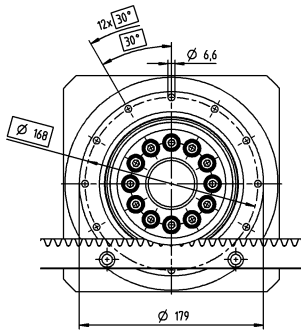
* その他の長さオプションも利用可能

1 段

最大で 24 (G)
最大で
32/38⁴⁾ (I/K)
クランプハブ直径

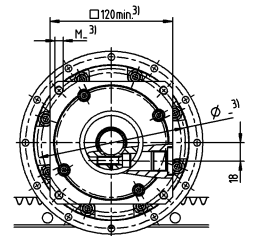
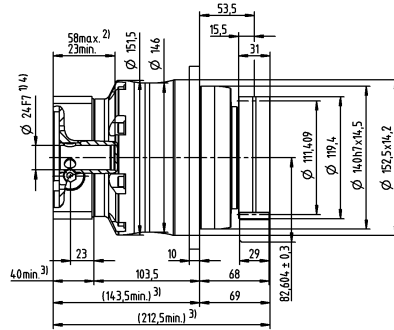
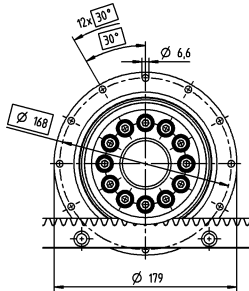


最大で 48⁴⁾ (M)
クランプハブ直径

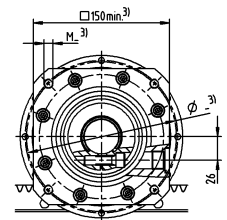
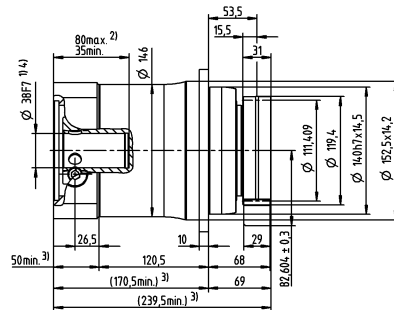
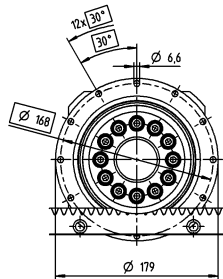


2 段

最大で 19 (E)
最大で 24⁴⁾ (G)
クランプハブ直径



最大で 38⁴⁾ (K)
クランプハブ直径



モーターシャフト直径 [mm]

公差指示のない寸法はノミナル値です
ラック寸法の詳細は 155 ページ参照ください
1) モーターシャフト径をご確認ください
2) 最小/最大許容モーターシャフト長さ。これよりも長いモーターシャフトも使用できます。当社までお問い合わせください。
3) 寸法はモーターによって異なります
4) モーターシャフトの直径がこれよりも小さい場合、厚さ 1 mm 以上のプッシュで対応します

TP+ 搭載の Advanced Linear System ALS 20

遊星歯車減速機 TP+ 110 MF、ラックモジュール 4 および ピニオン RMF モジュール 4 付き

システム	最大搬送力 ¹⁾ F_{2T}		
	19700 N		
	最大送り速度 ²⁾ $v_{最大}$		
	570 m/min	178 m/min	
減速機	段数	1	
	減速比 i	4 / 5 / 7 / 8 / 10	
	クランプハブ直径	38 / 48 / 55 mm	
	型式	TP 110S-MF1-_-_-0_-	
ピニオン	モジュール m	4 mm	
	歯数 z	38	
	ピッチ円直径 d	161.277 mm	
	転位係数 x	0.25	
	ねじれ角 β	-19.5283° (左ねじれ)	
	型式	RMF 400-443-38L1-125-12xM10	
ラック	モジュール m	4 mm	
	長さ L (オプション)	1000 mm (2000 mm, 493 mm)	
	ねじれ角 β	19.5283° (右ねじれ)	
	型式	ZST 400-334-1000-R15; INIRA®はオプション設定	
潤滑システム ³⁾	潤滑ピニオンおよび軸のセット (対応製品)	ラック用	LMT 400-PU -18L1-040-1
		ピニオン用	LMT 400-PU -18R1-040-1
	潤滑装置	125 cm ³	LUC+125-0511-02
		400 cm ³	LUC+400-0511-02
	潤滑剤		WITTENSTEIN alpha G11

¹⁾ 最大搬送力は減速比と段数に応じて決定

²⁾ 最低減速比と最大出力速度での計算

³⁾ 吐出部 1 ケ所と ホース 2 m 付きインパルス制御ベーシックバージョン。潤滑システムに関するさらに詳しい情報は 118 ページをご覧ください。
cymex® による装置に適用する選定 - www.wittenstein-cymex.com

システムソリューションのラインナップ

ピニオン			軸間の距離	TP+ 110S	TPK+ 110S	TPC+ 110S	ラック*
型式	d [mm]	x []	A [mm]	F_{2T} [N]	F_{2T} [N]	F_{2T} [N]	型式
RMF 400-443-38L1-125-12xM10	161.277	0.25	116.639	19700	19700	19700	ZST 400-332-1000-R15; INIRA®はオプション設定
RMW 400-444-20L1-073	84.882	0.2	78.241	21000	21000	21000	ZST 400-332-1000-R15; INIRA®はオプション設定
RMW 500-444-19L1-089	100.798	0.4	86.399	20000	20000	20000	ZST 500-332-1000-R1; INIRA®はオプション設定

d = ピッチ円直径

x = 転位係数

A = ピニオン軸とラック背面間の距離

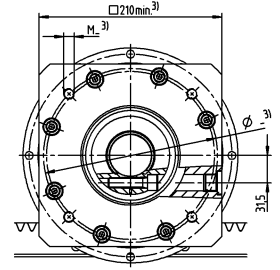
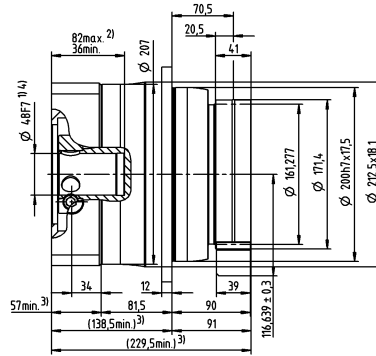
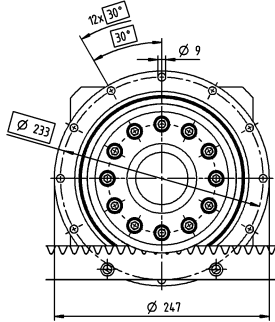
F_{2T} = 最大搬送力は減速比と段数に応じて決定

cymex® による装置に適用する設計 - www.wittenstein-cymex.com

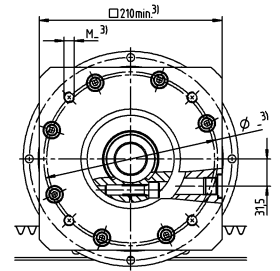
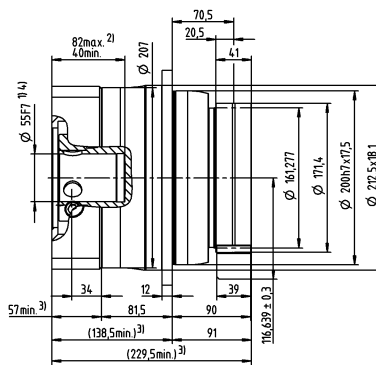
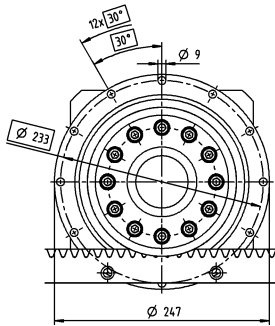
* その他の長さオプションも利用可能

1 段

最大で 38 (K)
最大で 48⁴⁾ (M)
クランプハブ直径

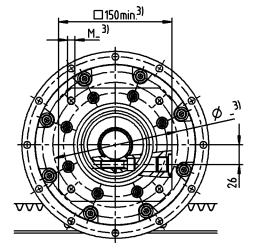
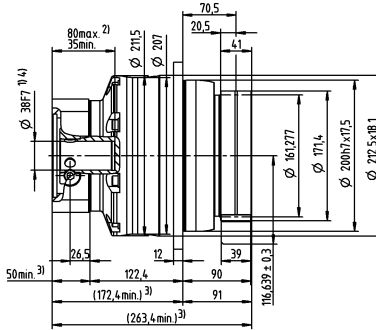
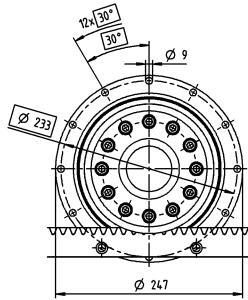


最大で 55⁴⁾ (N)
クランプハブ直径

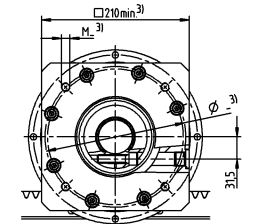
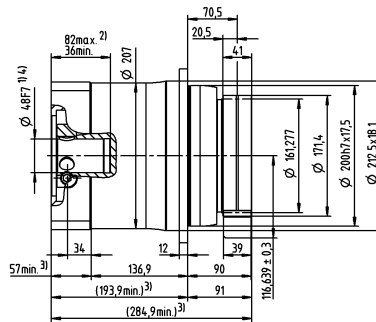
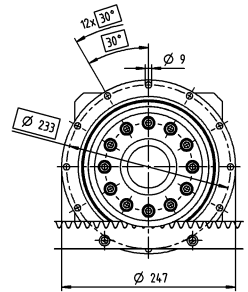


2 段

最大で 24 (G)
最大で
32/38⁴⁾ (I/K)
クランプハブ直径



最大で 48⁴⁾ (M)
クランプハブ直径



モータシャフト直径 [mm]

公差指示のない寸法はノミナル値です
ラック寸法の詳細は 155 ページ参照ください
1) モータ シャフト径をご確認ください
2) 最小/最大許容モータ シャフト長さ。これよりも長いモータ シャフトも使用できます。当社までお問い合わせください。
3) 寸法はモータによって異なります
4) モータシャフトの直径がこれよりも小さい場合、厚さ 1 mm 以上のプッシュで対応します

Advanced Linear Systems

TP+ MA 搭載の Advanced Linear System ALS 4

遊星歯車減速機 TP+ 025 MA、ラックモジュール 2 および ピニオン RMW モジュール 2 付き

システム	最大搬送力 ¹⁾ F_{2T}	4200 N	
	最大送り速度 ²⁾ $v_{最大}$	45 m/min	15 m/min
減速機	段数	2	3
	減速比 i	22 / 27.5 / 38.5 / 55	66 / 88 / 110 / 154 / 220
	クランプハブ直径	19 / 24 mm	19 mm
	型式	TP 025S-MA2-___-3_	TP 025S-MA3-___-3_
ピニオン	モジュール m	2 mm	
	歯数 z	20	
	ピッチ円直径 d	42.441 mm	
	転位係数 x	0.4	
	ねじれ角 β	-19.5283° (左ねじれ)	
	型式	RMW 200-444-20L1-037	
ラック	モジュール m	2 mm	
	長さ L (オプション)	1000 mm (2000 mm; 500 mm)	
	ねじれ角 β	19.5283° (右ねじれ)	
	型式	ZST 200-332-1000-R1; INIRA®はオプション設定	
潤滑システム ³⁾	潤滑ピニオンおよび軸のセット (対応製品)	ラック用	LMT 200-PU -18L1-024-1
		ピニオン用	LMT 200-PU -18R1-024-1
	潤滑装置	125 cm ³	LUC+125-0511-02
		400 cm ³	LUC+400-0511-02
	潤滑剤	WITTENSTEIN alpha G11	

¹⁾ 最大搬送力は減速比と段数に応じて決定

²⁾ 最低減速比と最大出力速度での計算

³⁾ 吐出部 1 ケ所と ホース 2 m 付きインパルス制御ベーシックバージョン。潤滑システムに関するさらに詳しい情報は 118 ページをご覧ください。
cymex® による装置に適用する選定 - www.wittenstein-cymex.com

システムソリューションのラインナップ

ピニオン			軸間の距離	TP+ 025S HIGH TORQUE	TPM+ 025 HIGH TORQUE	TPK+ 025S HIGH TORQUE	ラック*
型式	d [mm]	x []	A [mm]	F_{2T} [N]	F_{2T} [N]	F_{2T} [N]	型式
RMW 200-444-20L1-037	42.441	0.4	44.021	4200	4200	4200	ZST 200-332-1000-R1; INIRA®はオプション設定
RMW 300-444-20L1-055	63.662	0.4	59.031	4050	4050	4050	ZST 300-332-1000-R1; INIRA®はオプション設定
RMF 200-443-40L1-063-12xM8	84.883	0.3	65.041	4500	4500	4500	ZST 200-332-1000-R1; INIRA®はオプション設定

d = ピッチ円直径

x = 転移係数

A = ピニオン軸とラック背面間の距離

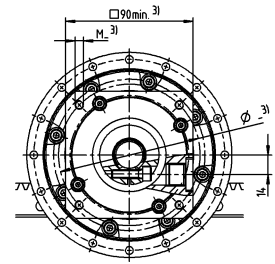
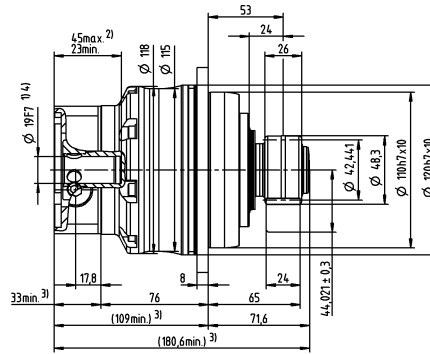
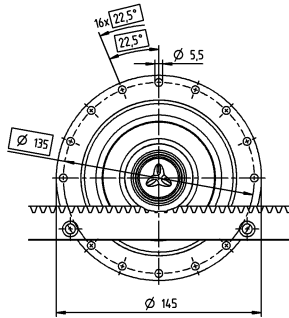
F_{2T} = 最大搬送力は減速比と段数に応じて決定

cymex® による装置に適用する設計 - www.wittenstein-cymex.com

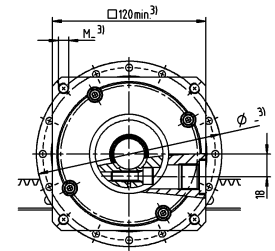
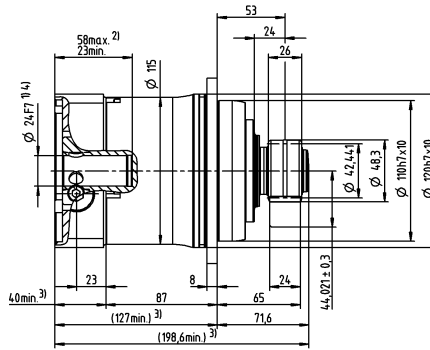
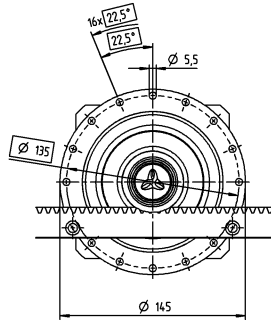
* その他の長さオプションも利用可能

2 段

最大で 19⁴⁾ (E)
クランプハブ
直径

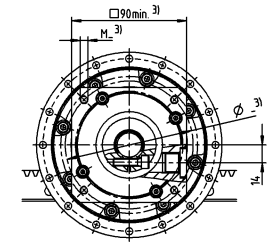
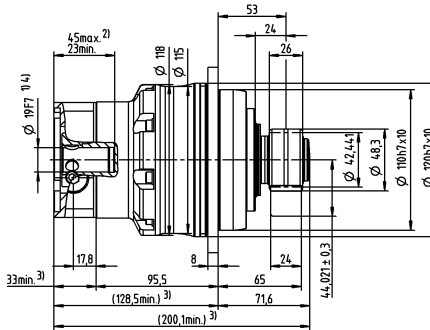
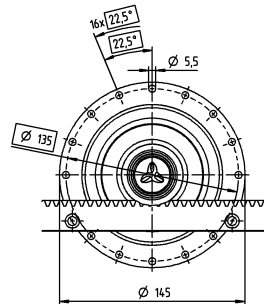


最大で 24⁴⁾ (G)
クランプハブ
直径



3 段

最大で 19⁴⁾ (E)
クランプハブ
直径



モータシャフト直径 [mm]

公差指示のない寸法はノミナル値です

ラック寸法の詳細は 155 ページ参照ください

1) モータシャフト径をご確認ください

2) 最小/最大許容モータシャフト長さ。これよりも長いモータシャフトも使用できます。当社までお問い合わせください。

3) 寸法はモータによって異なります

4) モータシャフトの直径がこれよりも小さい場合、厚さ 1 mm 以上のプッシュで対応します

TP+ MA 搭載の Advanced Linear System ALS 11

遊星歯車減速機 TP+ 050 MA、ラックモジュール 3 および ピニオン RMW モジュール 3 付き

システム	最大搬送力 ¹⁾ F_{2T}	10900 N	
	最大送り速度 ²⁾ $v_{最大}$	57 m/min	19 m/min
減速機	段数	2	3
	減速比 i	22 / 27.5 / 38.5 / 55	66 / 88 / 110 / 154 / 220
	クランプハブ直径	24 / 38 mm	24 mm
	型式	TP 050S-MA2-___-3_	TP 050S-MA3-___-3_
	モジュール m	3 mm	
ピニオン	歯数 z	20	
	ピッチ円直径 d	63.662 mm	
	転位係数 x	0.4	
	ねじれ角 β	-19.5283° (左ねじれ)	
	型式	RMW 300-444-20L1-055	
	ラック	モジュール m	3 mm
長さ L (オプション)		1000 mm (2000 mm; 500 mm)	
ねじれ角 β		19.5283° (右ねじれ)	
型式		ZST 300-332-1000-R1; INIRA®はオプション設定	
潤滑システム ³⁾	潤滑ピニオンおよび軸のセット (対応製品)	ラック用	LMT 300-PU -18L1-030-1
		ピニオン用	LMT 300-PU -18R1-030-1
	潤滑装置	125 cm ³	LUC+125-0511-02
		400 cm ³	LUC+400-0511-02
	潤滑剤	WITTENSTEIN alpha G11	

¹⁾ 最大搬送力は減速比と段数に応じて決定

²⁾ 最低減速比と最大出力速度での計算

³⁾ 吐出部 1 ケ所と ホース 2 m 付きインパルス制御ベーシックバージョン。潤滑システムに関するさらに詳しい情報は 118 ページをご覧ください。
cymex® による装置に適用する選定 - www.wittenstein-cymex.com

システムソリューションのラインナップ

ピニオン			軸間の距離	TP+ 050S HIGH TORQUE	TPM+ 050 HIGH TORQUE	TPK+ 050S HIGH TORQUE	ラック*
型式	d [mm]	x []	A [mm]	F_{2T} [N]	F_{2T} [N]	F_{2T} [N]	型式
RMW 300-444-20L1-055	63.662	0.4	59.031	10900	10900	10900	ZST 300-332-1000-R1; INIRA®はオプション設定
RMW 400-444-20L1-073	84.882	0.2	78.241	10300	10300	10300	ZST 400-332-1000-R1; INIRA®はオプション設定
RMF 300-443-35L1-080-12xM10	111.409	0.3	82.604	11800	11800	11800	ZST 300-332-1000-R1; INIRA®はオプション設定
RMF 300-443-40L1-080-12xM10	127.324	0.3	90.562	11700	11700	11700	ZST 300-332-1000-R1; INIRA®はオプション設定

d = ピッチ円直径

x = 転位係数

A = ピニオン軸とラック背面間の距離

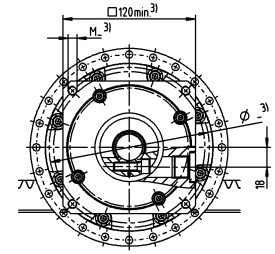
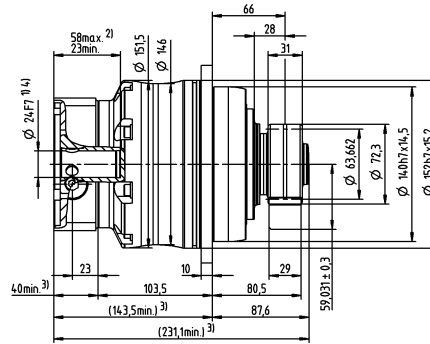
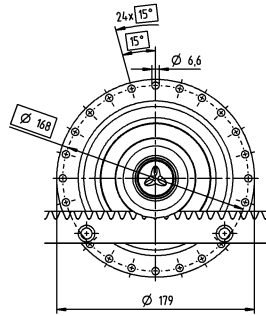
F_{2T} = 最大搬送力は減速比と段数に応じて決定

cymex® による装置に適用する設計 - www.wittenstein-cymex.com

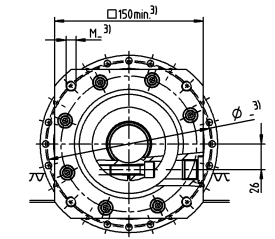
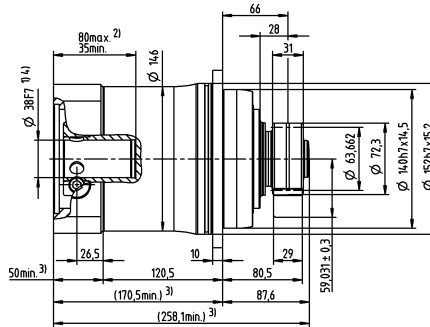
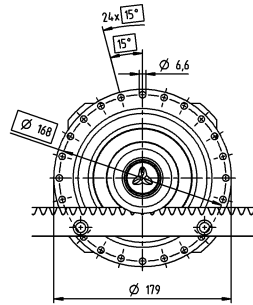
* その他の長さオプションも利用可能

2 段

最大で 24⁴⁾ (G)
クランプハブ
直径

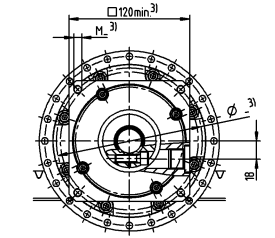
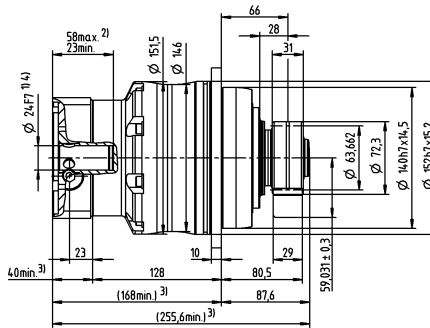
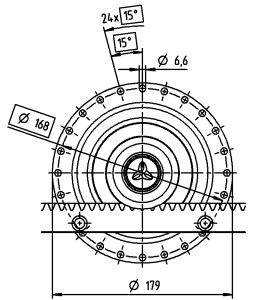


最大で 38⁴⁾ (K)
クランプハブ
直径



3 段

最大で 24⁴⁾ (G)
クランプハブ
直径



モータシャフト直径 [mm]

公差指示のない寸法はノミナル値です

ラック寸法の詳細は 155 ページ参照ください

¹⁾ モータシャフト径をご確認ください

²⁾ 最小/最大許容モータシャフト長さ。これよりも長いモータシャフトも使用できます。当社までお問い合わせください。

³⁾ 寸法はモータによって異なります

⁴⁾ モータシャフトの直径がこれよりも小さい場合、厚さ 1 mm 以上のプッシュで対応します

TP+ MA 搭載の Advanced Linear System ALS 21

遊星歯車減速機 TP+ 110 MA、ラックモジュール 4 および ピニオン RMW モジュール 4 付き

システム	最大搬送力 ¹⁾ F_{2T}	21000 N	
	最大送り速度 ²⁾ $v_{最大}$	68 m/min	23 m/min
減速機	段数	2	3
	減速比 i	22 / 27.5 / 38.5 / 55	66 / 88 / 110 / 154 / 220
	クランプハブ直径	38 / 48 mm	38 mm
	型式	TP 110S-MA2-___-3__	TP 110S-MA3-___-3__
ピニオン	モジュール m	4 mm	
	歯数 z	20	
	ピッチ円直径 d	84.883 mm	
	転位係数 x	0.2	
	ねじれ角 β	-19.5283° (左ねじれ)	
	型式	RMW 400-444-20L1-073	
ラック	モジュール m	4 mm	
	長さ L (オプション)	1000 mm (2000 mm, 493 mm)	
	ねじれ角 β	19.5283° (右ねじれ)	
	型式	ZST 400-332-1000-R15; INIRA®はオプション設定	
潤滑システム ³⁾	潤滑ピニオンおよび軸のセット (対応製品)	ラック用	LMT 400-PU -18L1-040-1
		ピニオン用	LMT 400-PU -18R1-040-1
	潤滑装置	125 cm ³	LUC+125-0511-02
		400 cm ³	LUC+400-0511-02
潤滑剤	WITTENSTEIN alpha G11		

¹⁾ 最大搬送力は減速比と段数に応じて決定

²⁾ 最低減速比と最大出力速度での計算

³⁾ 吐出部 1 ケ所と ホース 2 m 付きインパルス制御ベーシックバージョン。潤滑システムに関するさらに詳しい情報は 118 ページをご覧ください。
cymex® による装置に適用する選定 - www.wittenstein-cymex.com

システムソリューションのラインナップ

ピニオン			軸間の距離	TP+ 110S HIGH TORQUE	TPM+ 110 HIGH TORQUE	TPK+ 110S HIGH TORQUE	ラック*
型式	d [mm]	x []	A [mm]	F_{2T} [N]	F_{2T} [N]	F_{2T} [N]	型式
RMW 400-444-20L1-073	84.882	0.2	78.241	21000	21000	21000	ZST 400-332-1000-R15; INIRA®はオプション設定
RMW 500-444-19L1-089	100.798	0.4	86.399	20000	20000	20000	ZST 500-332-1000-R1; INIRA®はオプション設定
RMF 400-443-40L1-125-12xM12	169.766	0	119.883	21700	21700	21700	ZST 400-332-1000-R15; INIRA®はオプション設定

d = ピッチ円直径

x = 転位係数

A = ピニオン軸とラック背面間の距離

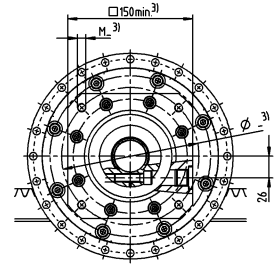
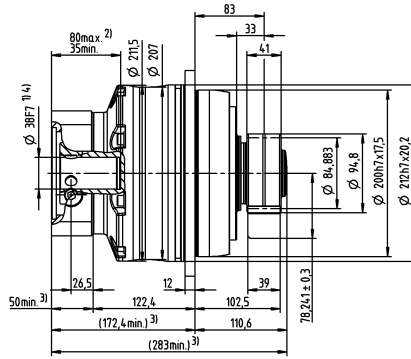
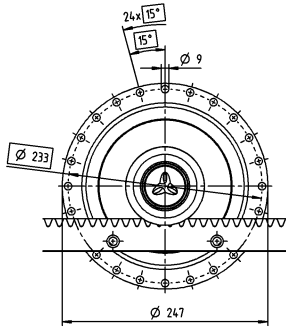
F_{2T} = 最大搬送力は減速比と段数に応じて決定

cymex® による装置に適用する設計 - www.wittenstein-cymex.com

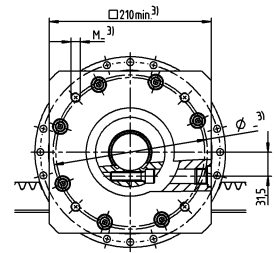
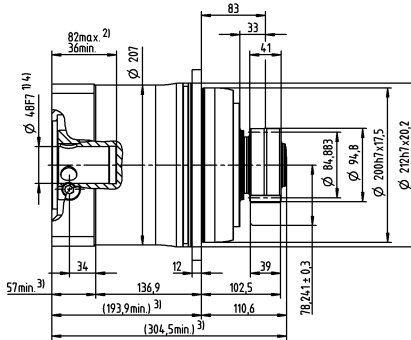
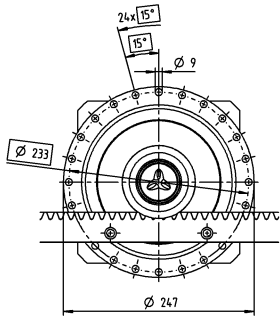
* その他の長さオプションも利用可能

2 段

最大で 38⁴⁾ (K)
クランプハブ
直径

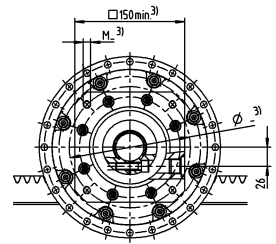
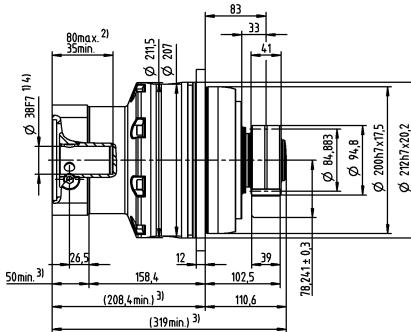
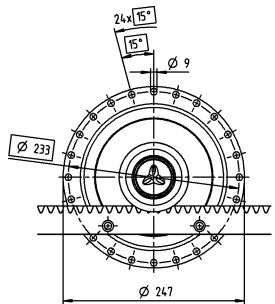


最大で 48⁴⁾ (M)
クランプハブ
直径



3 段

最大で 38⁴⁾ (K)
クランプハブ
直径



モータシャフト直径 [mm]

Advanced Linear Systems

公差指示のない寸法はノミナル値です

ラック寸法の詳細は 155 ページ参照ください

1) モータシャフト径をご確認ください

2) 最小/最大許容モータシャフト長さ。これよりも長いモータシャフトも使用できます。当社までお問い合わせください。

3) 寸法はモータによって異なります

4) モータシャフトの直径がこれよりも小さい場合、厚さ 1 mm 以上のプッシュで対応します