

## alpha Linear Systems

### Catalogue produits

Dynamiques  
Précis  
Individuels



© 2023 by WITTENSTEIN alpha GmbH

Toutes les caractéristiques techniques indiquées correspondent à l'état au moment de la mise sous presse. Sous réserve de modifications techniques en raison de l'évolution constante de nos produits. Nous ne pouvons malheureusement pas exclure entièrement la présence éventuelle d'erreurs. Veuillez noter qu'aucune action juridique ne peut reposer sur des données, illustrations et descriptions figurant dans ce document. Les textes, photos, dessins techniques ainsi que toutes les représentations sous toute autre forme contenus dans cette publication sont la propriété de la société WITTENSTEIN alpha GmbH.

Toute utilisation sur support imprimé ou électronique nécessite l'accord de WITTENSTEIN alpha GmbH.

Toute forme de reproduction, traduction, modification, enregistrement sur microfilm ou sur des supports électroniques est interdite sans autorisation expresse de WITTENSTEIN alpha GmbH.

Préambule de la direction	6
WITTENSTEIN alpha	8
Plus de 40 ans d'innovations	8
alpha Linear Systems	12
Outils d'ingénierie	26
Services	28
cynapse®	30
Value Linear Systems	32
Advanced Linear Systems	48
Premium Linear Systems	80
Solutions rotatives à denture droite	108
Accessoires système	118
Système de lubrification	118
Pignon lubrifiant	120
Graisseur LUC+125	122
Graisseur LUC+400	124
Accessoires pour système de lubrification	126
Systèmes de distribution	127
Pignons lubrifiants et axes de fixation	129
Accessoires de montage	132
Montage standard de la crémaillère	133
Montage INIRA® de la crémaillère	134
Informations	136
Glossaire	136
Compendium	140
Vue d'ensemble des réducteurs/ servoactionneurs	148
Crémaillère	154
Le groupe WITTENSTEIN	158



## Chers partenaires commerciaux,

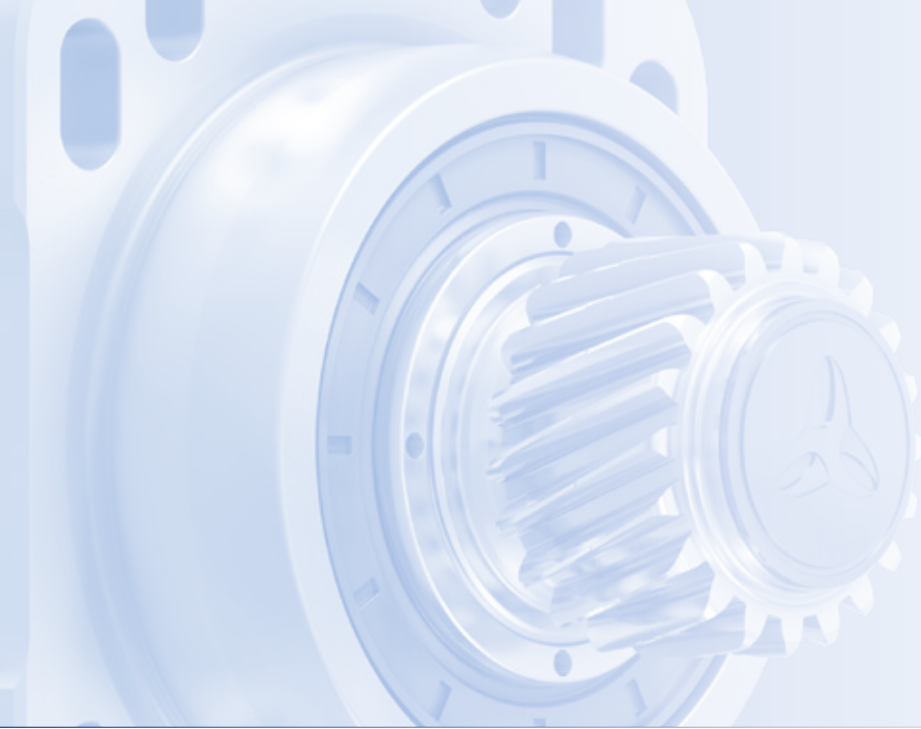
Aussi forte notre passion pour la technique et l'innovation soit-elle, la réussite de nos clients est la priorité pour nous. Avec nos produits et services, nous voulons leur procurer un avantage concurrentiel : par une qualité constante, une disponibilité permanente et le meilleur service après-vente au monde.

Lors de la conception de nos systèmes linéaires, nous gardons toujours à l'esprit qu'ils doivent avant tout être efficaces pour le client. Nous réinventons ainsi sans cesse ce qui a déjà fait ses preuves. Citons par exemple l'INIRA® pinning, avec lequel nous avons établi de toutes nouvelles références en matière de goupillage et avons ainsi révolutionné le montage des crémaillères. Des outils logiciels uniques comme cymex® vous garantissent des conditions optimales, aussi bien pour la conception du système linéaire que pour des produits individuels. Grâce à notre savoir-faire, nous sommes un partenaire sur qui vous pouvez toujours compter.

Avec notre large gamme de produits, vous pouvez avoir la certitude de trouver la solution adéquate de façon simple et rapide. Nous proposons des solutions d'entraînement mécaniques et mécatroniques complètes pour tous les types d'axes. Nous pouvons également répondre à tout besoin sur demande, le tout à partir d'une seule et même source. Notre gamme de produits et de solutions continuera de s'agrandir – nous développons constamment de nouvelles idées pour vous faciliter la vie.

Prenez-nous au mot!

Thomas Patzak et Norbert Pastoors  
Gérants de WITTENSTEIN alpha GmbH



Nous voyons plus loin et proposons des solutions et services qui font toute la différence :



#### INIRA® – la révolution dans le montage des crémaillères

INIRA® allie nos concepts innovants pour un montage simple, sûr et efficace de la crémaillère. Plus d'informations à partir de la page 24.



#### cymex® 5 – le logiciel de conception de référence

cymex® 5 permet un dimensionnement et une conception efficaces de l'ensemble de l'axe d'entraînement (application + système linéaire + moteur). Quasiment toutes les exigences individuelles sont réalisables. Plus d'informations à partir de la page 26.



#### Notre offre de prestations – entièrement adaptée à vos besoins

Avec l'offre de prestations WITTENSTEIN alpha englobant la conception, la mise en service, la maintenance et la formation, nous établissons aussi de nouvelles références dans le domaine du suivi de la clientèle. Plus d'informations à partir de la page 28.

# VOTRE MONDE EST NOTRE MOTEUR

## DEPUIS PLUS DE 40 ANS



SP



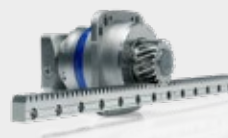
LP



Systèmes linéaires



TPM+



Système linéaire  
High Performance



alpha Value Line

1983

1994

1996

1999

2002

2004

2006

2007

2011

2013

2015

TP



Logiciel de  
dimensionnement cymex®



XP+ / TP+ / SP+ / LP+



TPK+ / SPK+ /  
HG+ / SK+ / TK+



HDV  
Design hygiénique



## PERFORMANCE

### **Vous voulez de la puissance au moment opportun:**

Un couple élevé, une précision énorme et une grande densité de puissance : la mesure de toutes choses pour nos produits et systèmes.

## PÉRENNITÉ

### **Nous vivons les processus:**

Seul celui qui comprend dans les moindres détails les opérations et les exigences du côté du client, peut mettre au point des solutions qui offrent de la valeur ajoutée à moyen et long terme.

## ÉVOLUTIVITÉ

### **Vous ne faites aucun compromis:**

Quelle que soit la plage de puissance : nous vous proposons une solution qui évolue en temps réel.



**WITTENSTEIN**

alpha

**Il est bon de savoir aujourd'hui ce qui sera nécessaire demain. L'appliquer en pratique, c'est encore mieux. Nous développons une technologie qui façonne l'avenir : ENGINEERING FUTURE SOLUTIONS.**

## RENTABILITÉ

### **Nous aimons le « lean »:**

Nous proposons des produits et systèmes qui sont conçus dans le sens de l'efficacité énergétique et se montent dans les machines de manière compacte.

## DISPONIBILITÉ

### **Vous avez besoin de fiabilité:**

Nous disposons de l'éventail de produits le plus large du marché et pouvons réaliser votre application « just in time ».

## CONNECTIVITÉ

### **Nous réfléchissons en termes d'interfaces:**

Tous nos systèmes permettent l'intégration dans des périphériques les plus variés.



DP+ pour robots delta



INIRA®



alpha Linear Systems



alpha Basic Line



cynapse®



cymex® select



NTP

2016

2017

2018

2019

2022

2023

cymex® 5



SIZING ASSISTANT



Famille V-Drive



premo®



CAD POINT



WITTENSTEIN Service Portal



axenia value



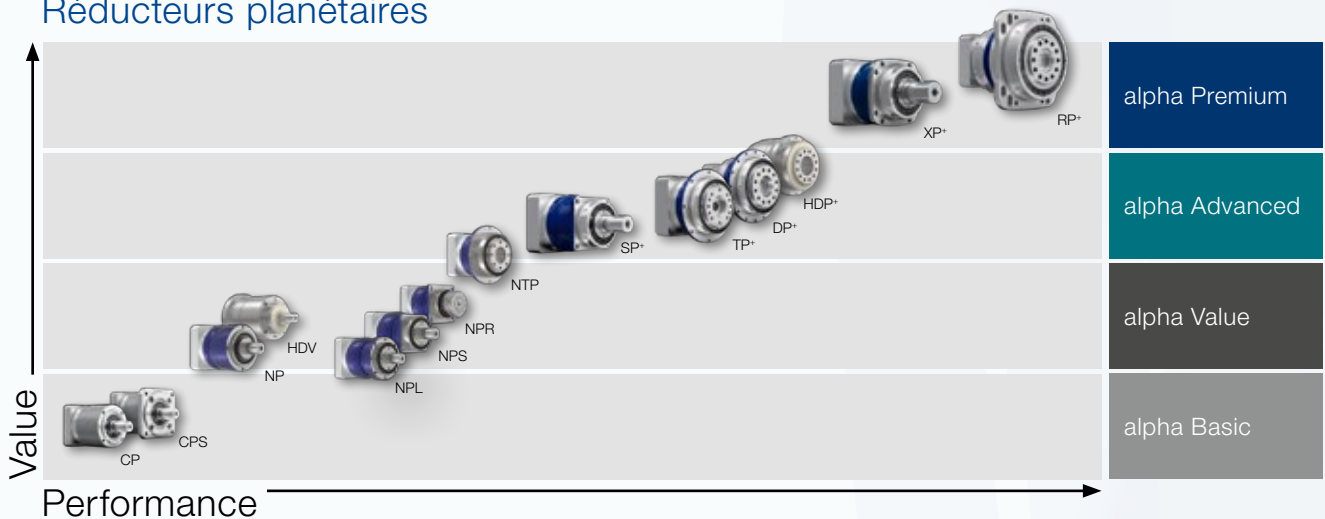
# WITTENSTEIN alpha dans tous les axes

Solutions complètes d'entraînement par un seul et même prestataire

Nous proposons les solutions adaptées pour quasiment tous les domaines d'application. En plus de réducteurs, notre gamme de produits comprend un large éventail de solutions d'entraînement avec des systèmes linéaires et des servo-actionneurs. Des accessoires parfaitement coordonnés, tels que des accouplements et des frettes de serrage complètent la gamme de produits.

Vous trouverez ici une vue d'ensemble claire sur notre gamme de produits destinés aux exigences et aux applications les plus diverses.

## Réducteurs planétaires



## Réducteurs à couple hypoïde, à couple conique et réducteurs à vis sans fin





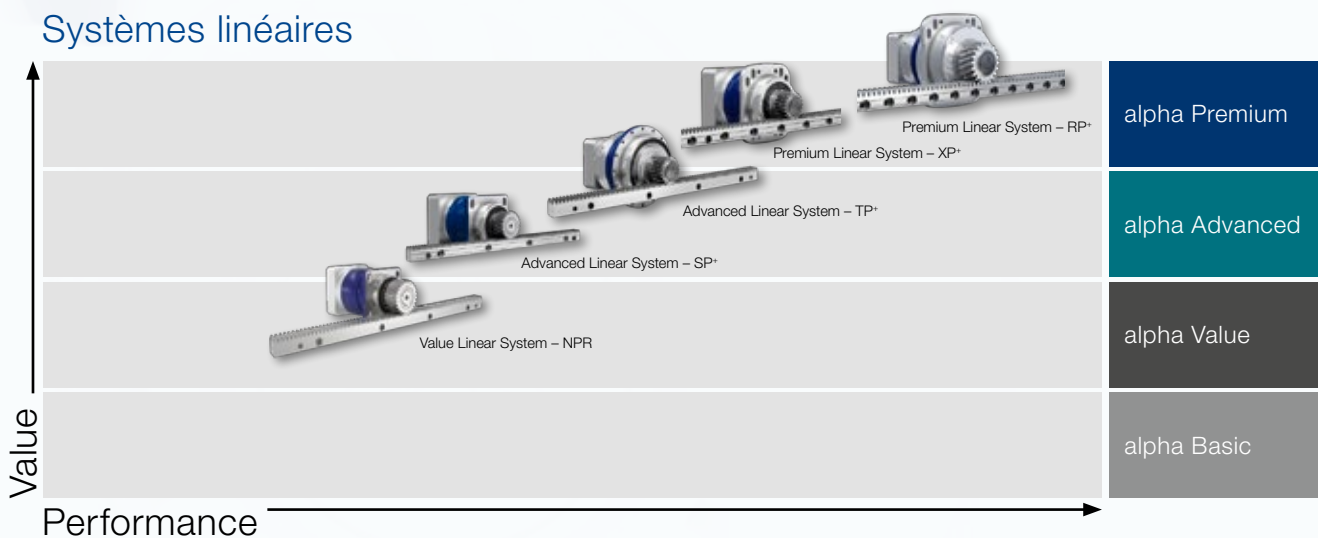
## Savoir-faire dans tous les secteurs

Nos solutions vont des axes ultraprécis montés dans des machines de production jusqu'à des machines d'emballage qui doivent faire preuve d'un maximum de productivité dans un espace de montage minimal.

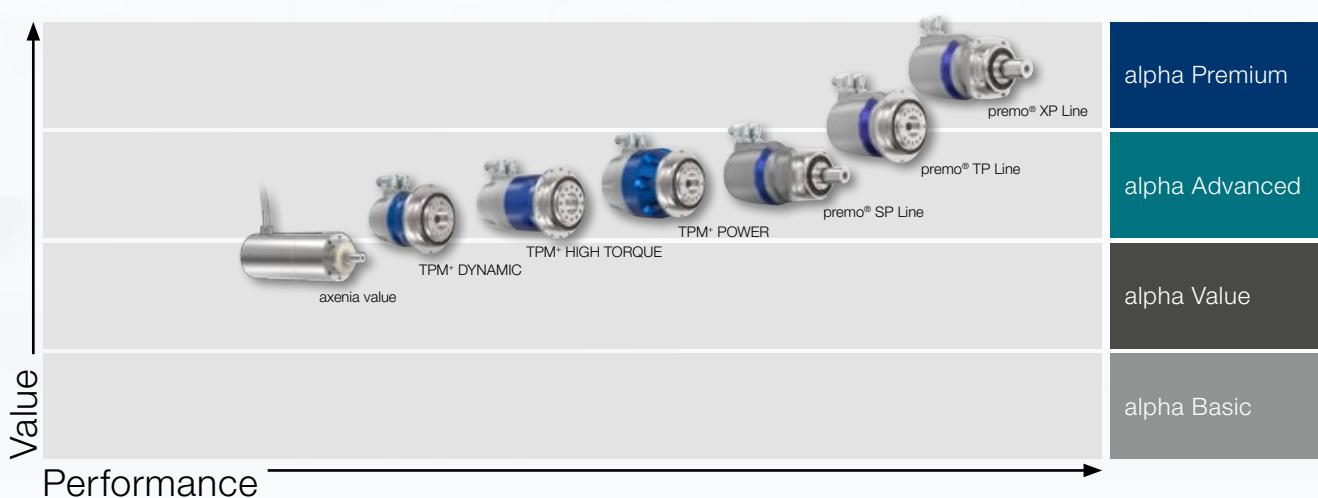
Aperçu :

- Machines-outils et technique de fabrication
- Machines d'emballage et pour l'industrie alimentaire
- Machines de travail du bois
- Machines pour l'impression et le papier
- Robotique et automatisation

### Systèmes linéaires



### Servoactionneurs



# Systèmes linéaires de WITTENSTEIN alpha – l’alliance parfaite entre une technologie de pointe et une longue expérience

## La solution système compte

Notre savoir-faire spécifique ne réside pas seulement dans l’accouplement du réducteur, du moteur, du pignon et de la crémaillère, mais également dans la solution d’ensemble convaincante obtenue. Pour que l’entraînement linéaire réponde à vos besoins spécifiques en termes de régularité de fonctionnement, de précision de positionnement et de force d’avance, nous vous proposons des solutions parfaitement adaptées à vos exigences.

Bénéficiez d’une puissance optimale sur toute la ligne :

- Précision maximale
- Excellente dynamique
- Rigidité optimale
- Durée de vie maximale

Plus de 35 ans d’expérience dans les domaines des engrenages et des réducteurs, des technologies de dentures et dans la conception de systèmes d’entraînement complets sont réunis dans nos systèmes linéaires.

## Pour une multitude d’applications

Les systèmes linéaires de WITTENSTEIN alpha se retrouvent dans une multitude de champs d’application et de secteurs. Dans ce cadre, ils établissent de nouveaux standards et apportent de nouveaux avantages dans les domaines suivants:

- Régularité de fonctionnement
- Précision de positionnement
- Effort d’avance
- Densité de puissance
- Rigidité
- Facilité de montage
- Conception technique
- Évolutivité

Avec des services complets, nous vous assistons de l’ébauche conceptuelle initiale, en passant par la conception jusqu’au montage et à la mise en service. Nous assurons également un parfait approvisionnement en pièces de rechange.

### Aperçu de vos avantages

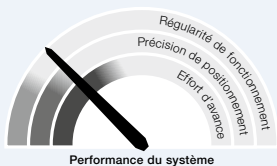
- Des composants parfaitement coordonnés
- Excellent rendement et densité de puissance maximale
- Haute rigidité linéaire globale pour encore plus de dynamique et de précision
- Montage simple et intégration maximale de l’entraînement
- Disponible en différentes tailles, classes de puissance et divers segments

**Conseil et qualité : d’un seul et même prestataire!**



# Le bon système linéaire pour chaque application

## Value Linear Systems



Les systèmes Value Linear sont adaptés aux applications linéaires du segment Value avec des exigences relativement faibles en termes de régularité de fonctionnement, de précision de positionnement et d'effort d'avance. La bride R, qui a été adaptée du segment Premium, offre

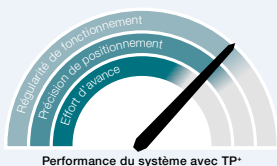
désormais de plus grands degrés de liberté en conception pour le segment Value également. Des domaines d'utilisation typiques sont p. ex. les machines de travail du bois, les machines de découpe plasma ou l'automatisation.



## Advanced Linear Systems



Ces systèmes sont adaptés aux applications ayant des exigences moyennes à élevées en termes de régularité de fonctionnement, de précision de positionnement et d'effort d'avance. Grâce aux diverses variantes de réducteur et options, telles HIGH TORQUE ou HIGH SPEED, il est possible de choisir le système adapté à l'application. Des domaines d'utilisation typiques sont p. ex. les centres d'usinage pour le bois, le plastique et les matériaux composites ou encore l'automatisation.



## Premium Linear Systems



Les systèmes Premium Linear sont spécialement conçus pour les applications ayant des exigences élevées à très élevées en termes de régularité de fonctionnement, de précision de positionnement et d'effort d'avance. Ils offrent une densité de puissance maximale des entraînements et une

excellente rigidité linéaire globale, de même qu'une précision exceptionnelle, aussi bien comme entraînement individuel qu'en configuration maître/esclave pour des degrés de liberté maximum en conception. L'option de réduction de taille offre en outre de forts potentiels d'économie pour l'entraînement. Des domaines d'utilisation typiques sont p. ex. les machines à laser, les centres d'usinage pour le bois, le plastique et les matériaux composites, les machines-outils à outil coupant telles que les fraiseuses HSC, ainsi que les applications de manipulation ultradynamiques et précises.

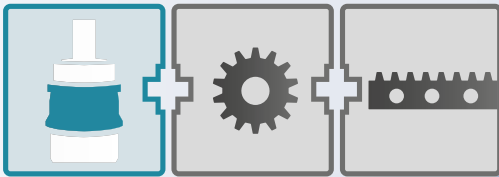


## Grande diversité des systèmes linéaires

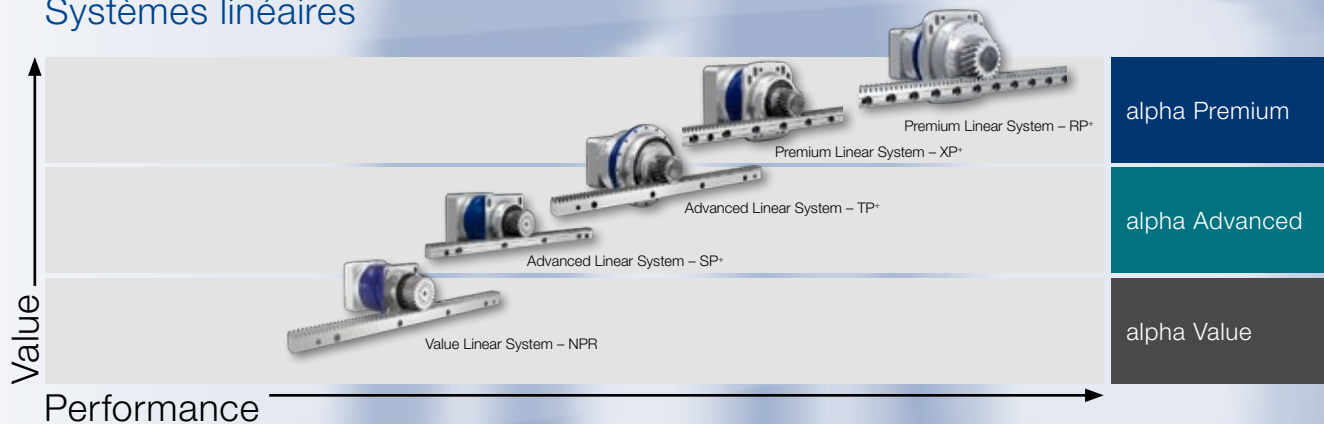
En plus des réducteurs planétaires standards, des servoréducteurs à renvoi d'angle et des servoréducteurs à vis sans fin sont également disponibles pour nos systèmes pignon - crémaillère. La gamme est complétée par les unités moteur-réducteur TPM+, RPM+ et premo® intégrées. Vous trouverez de plus amples informations dans les catalogues produits correspondants.

## Le système linéaire préféré alpha – le meilleur de chaque segment

Nos systèmes linéaires préférés se composent systématiquement de la combinaison idéale de réducteur, pignons, crémaillère et système de lubrification. Les systèmes sont optimisés en ce qui concerne le degré d'utilisation des différents composants, l'effort d'avance, la vitesse d'avance et la rigidité.



## Systèmes linéaires



# WITTENSTEIN alpha – adaptés à tous les axes

Nous proposons pour chaque axe des solutions d'entraînement linéaires complètes, tout cela d'un seul et même prestataire. Les domaines d'utilisation de nos systèmes linéaires sont quasiment illimités, cela va des solutions d'automatisation aux axes ultraprécis montés dans des machines-outils et des systèmes de fabrication qui doivent faire preuve d'un maximum de productivité. Nous sommes toujours synonyme de qualité et de fiabilité, de grande régularité de fonctionnement, de grande précision de positionnement et d'un bel effort d'avance, le tout associé à une densité de puissance et une rigidité maximales. Nos systèmes linéaires offrent des solutions innovantes pour l'entraînement et le montage.

## Solutions de montage faciles à utiliser

Crémaillères de 500 à 2 000 mm avec options variées

Bride R

INIRA®  
· clamping  
· adjusting  
· pinning

Système Premium Linear,  
entraînement maître-esclave



premo® High Line

## Des références dans tous les segments



7<sup>ème</sup> axe  
Source : YASKAWA Nordic AB



Machine à cintrer  
Source : Wafios AG



Centre d'usinage CNC pour le bois, le plastique  
et les matériaux composites  
Source : MAKASystems GmbH

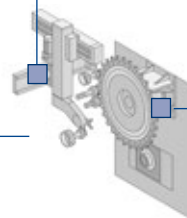
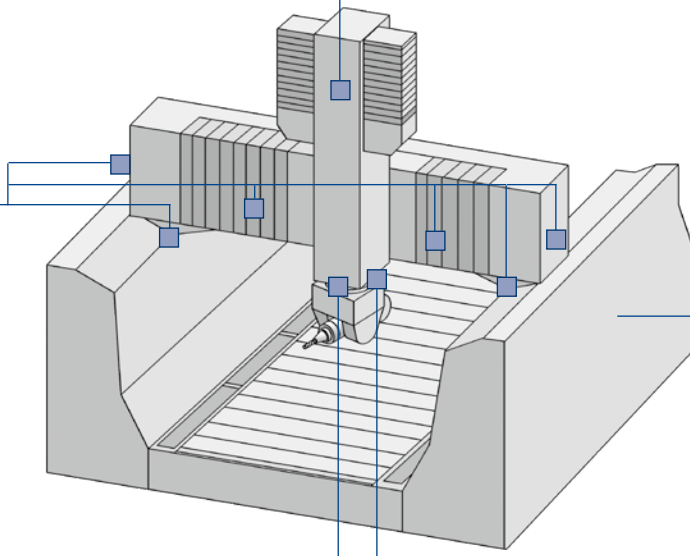
### Exemples de solutions produits dans une fraiseuse à portique



Système Premium Linear avec RPM+



Système Value Linear avec NPR



premo® Advanced Line



Système d'entraînement Galaxie®

Système de lubrification pour tous les axes



Machine laser  
Source : Yamazaki Mazak Corporation



Transfert de presses  
Source : Strothmann Machines & Handling GmbH

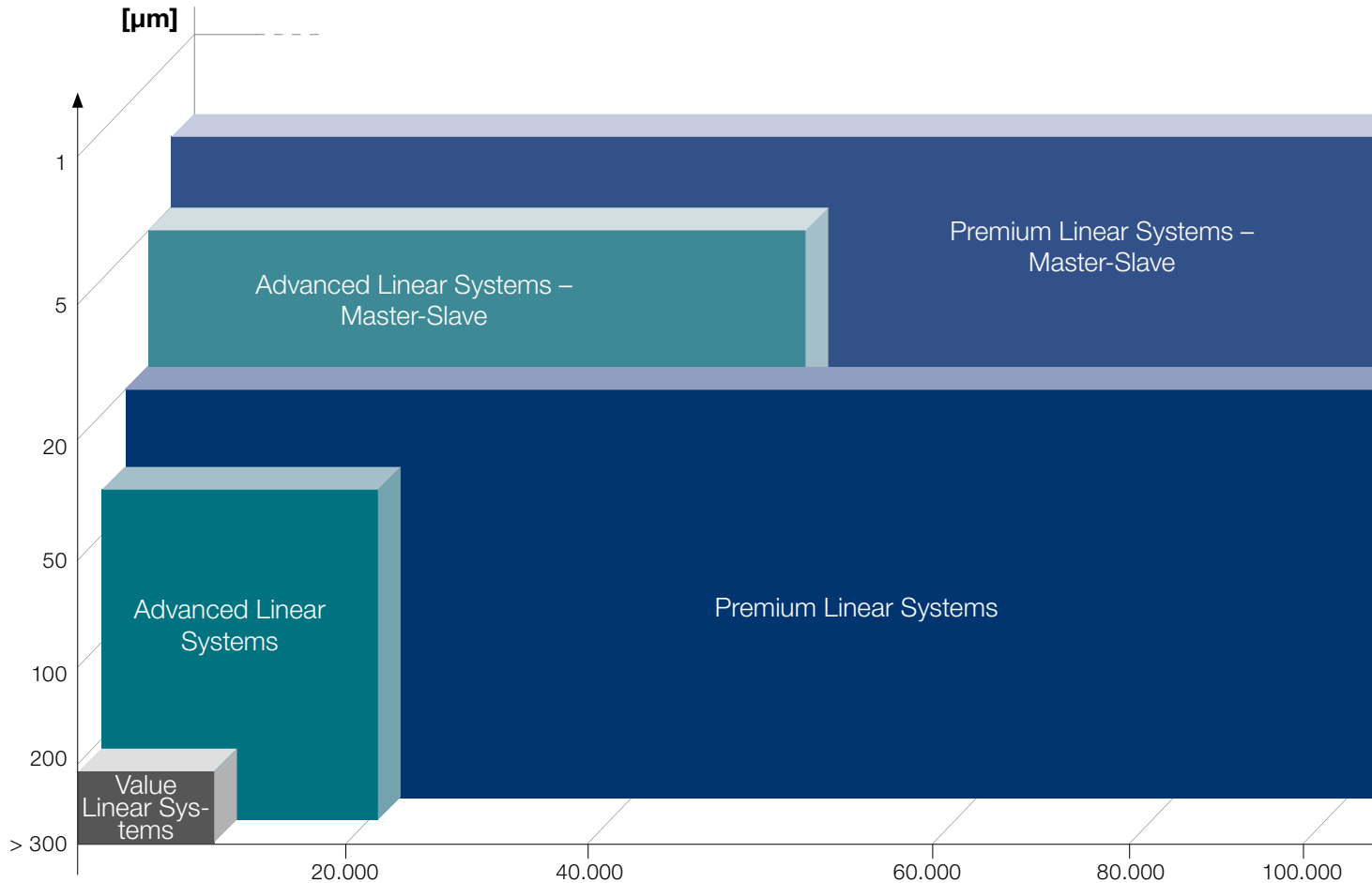


Fraiseuse à portique HSC  
Source : F. Zimmermann GmbH

# Systèmes linéaires préférés pour toutes les exigences






Pour chaque segment, nous avons composé les combinaisons idéales de réducteur, pignons et crémaillère. Vous trouverez ainsi des systèmes linéaires préférés parfaitement adaptés à vos besoins dans les segments Value, Advanced et Premium.

## Précision des machines\*



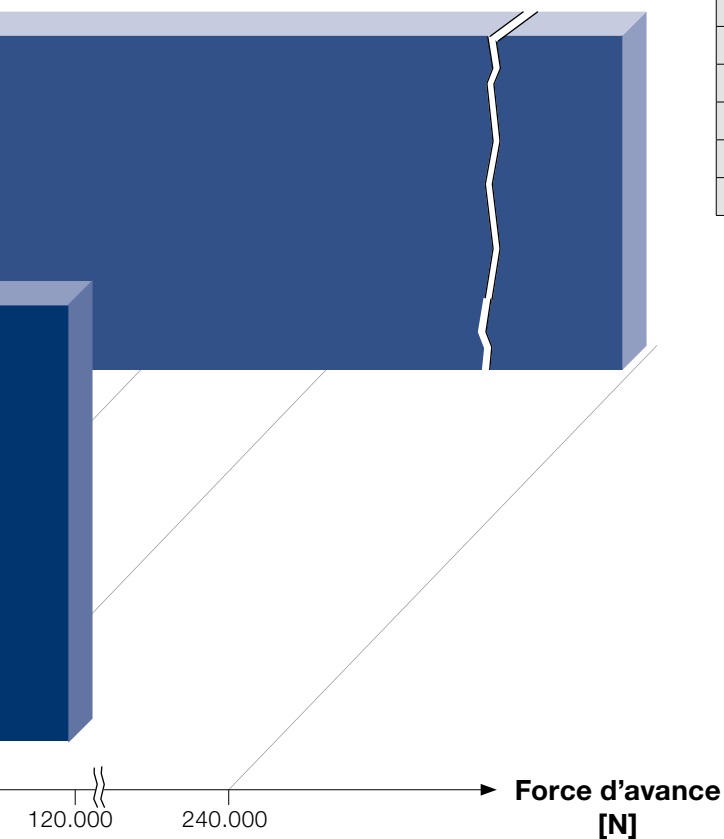
Plage de puissance de nos systèmes linéaires préférés dans les segments Value, Advanced et Premium

Le large éventail d'applications de nos systèmes linéaires

Value Linear Systems			Advanced Linear Systems	
				
Robot de mise en place	Robot de soudage	7. axe	Installation de découpe plasma	Travail du bois



Trouvez ici le système linéaire préféré fait pour vous dans les segments Value (VLS), Advanced (ALS) et Premium (PLS)



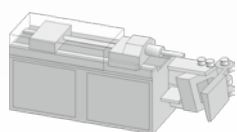
Value Linear System		Advanced Linear System				Premium Linear System		
avec NPR	Page	avec SP <sup>+</sup>	Page	avec TP <sup>+</sup>	Page	avec XP <sup>+</sup>	avec RP <sup>+</sup>	Page
				ALS 1	64			
VLS 2	38	ALS 2	54	ALS 2	66			
VLS 3	40	ALS 3	56	ALS 3	68			
VLS 4	42							
						PLS 5		86
VLS 6	44	ALS 6	58					
VLS 8	46	ALS 8	60			PLS 8		88
						PLS 10		92
						PLS 11		90
		ALS 12	62	ALS 12	70			
				ALS 20	72			
				ALS 21	78			
						PLS 13		94
						PLS 20		96
						PLS 22		98
						PLS 36		100
						PLS 47		102
						PLS 75		104
						PLS 112		106

VLS / ALS / PLS = Nom du système

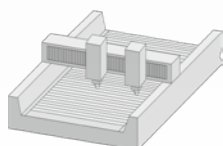
1 - 112 = force d'avance max. en kN

\* Dépend d'autres paramètres

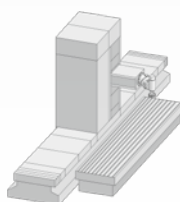
### Premium Linear Systems



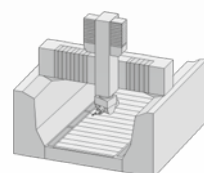
Machine à cintrer



Machine laser



Fraiseuse à colonne mobile



Fraiseuse à portique

# La bride R fait office de référence

La bride R est devenue incontournable pour les entraînements des systèmes à pignon-crémaillère : elle constitue la référence en termes de modularité et de facilité de montage – alliés à de nombreuses possibilités de construction.

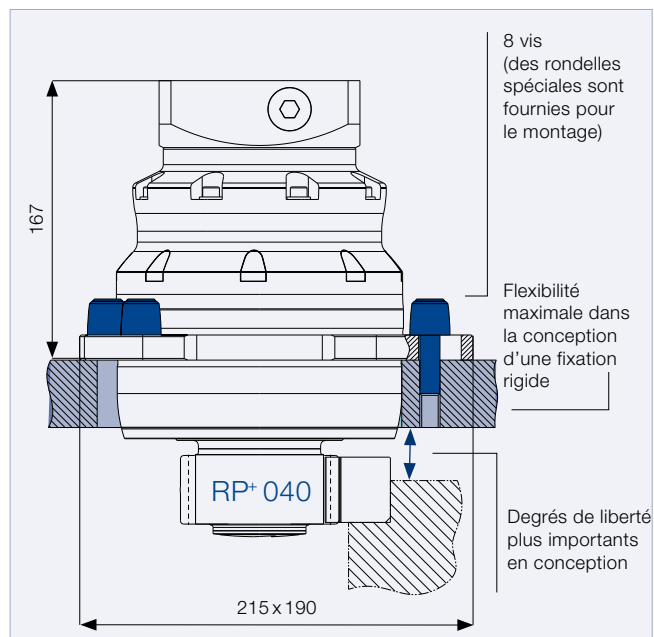
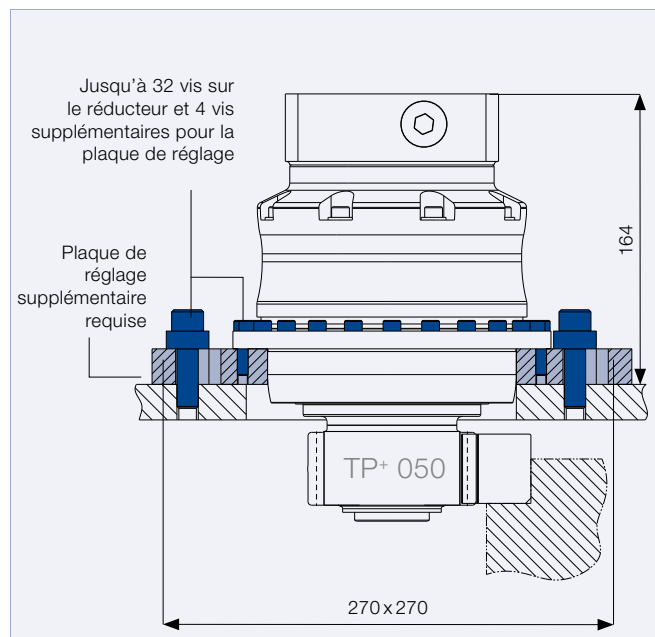
## Un grand nombre d'avantages convaincants :

### Avantages pour la conception :

- Nombre réduit de pièces, d'où une conception et une gestion des matériaux plus simples.
- Plus de flexibilité dans la conception, car la longueur de centrage du réducteur n'est pas réduite par des plaques de réglage ou autres solutions supplémentaires.
- Réalisation de fixations nettement plus rigides.
- Centrage aisé du réducteur grâce à la bride rectangulaire.
- Un raccord à vis adapté à l'entraînement évite tout calcul supplémentaire pour déterminer la géométrie de raccordement.

### Avantages pour le montage / la fabrication :

- Les trous oblongs de la bride du réducteur facilitent le positionnement du réducteur, avec le pignon monté, par rapport à la crémaillère. Pendant la mise en place, le réducteur est positionné par les surfaces de guidages de la bride.
- Une surface de guidage usinée, est suffisante
- Montage simplifié par le nombre de vis de fixation nettement réduit. Manipulation aisée grâce à des taraudages supplémentaires dans la bride du réducteur.



Le RP+ a un effort d'avance plus de deux fois supérieur à celui du TP+ 050 (standard de l'industrie), pour le même encombrement.

## Une multitude de variantes et d'applications

La bride R est non seulement disponible avec les réducteurs de la série RP, mais aussi pour tous les réducteurs suivants:

- NPR
- SP<sup>+</sup> R
- XP<sup>+</sup> R; XPC<sup>+</sup> R ; XPK<sup>+</sup> R, PHG
- RP<sup>+</sup> ; RPC<sup>+</sup> ; RPK<sup>+</sup> ; RPM<sup>+</sup>

### Les points forts

- Les réducteurs planétaires hautes performances définissent de nouveaux standards en termes de densité de puissance, de rigidité, de couples transmissibles et de facilité de montage
- Dans la version actionneur RPM<sup>+</sup>, le servomoteur à excitation permanente, grâce à sa conception spécifique, garantit une densité de puissance et une dynamique maximales tout en restant extrêmement compact
- Les réducteurs angulaires RPC<sup>+</sup> et RPK<sup>+</sup> ainsi que XPC<sup>+</sup> R et XPK<sup>+</sup> R sont la solution idéale lorsque l'espace de montage est restreint. Les divers rapports de réduction disponibles permettent une adaptation précise à l'application concernée
- Les familles RP<sup>+</sup> et XP<sup>+</sup> sont optimisées de série pour nos pignons RMW
- Sur demande, vous pouvez obtenir les variantes RP<sup>+</sup> avec des taraudages dans la bride de sortie pour votre application spécifique



NPR

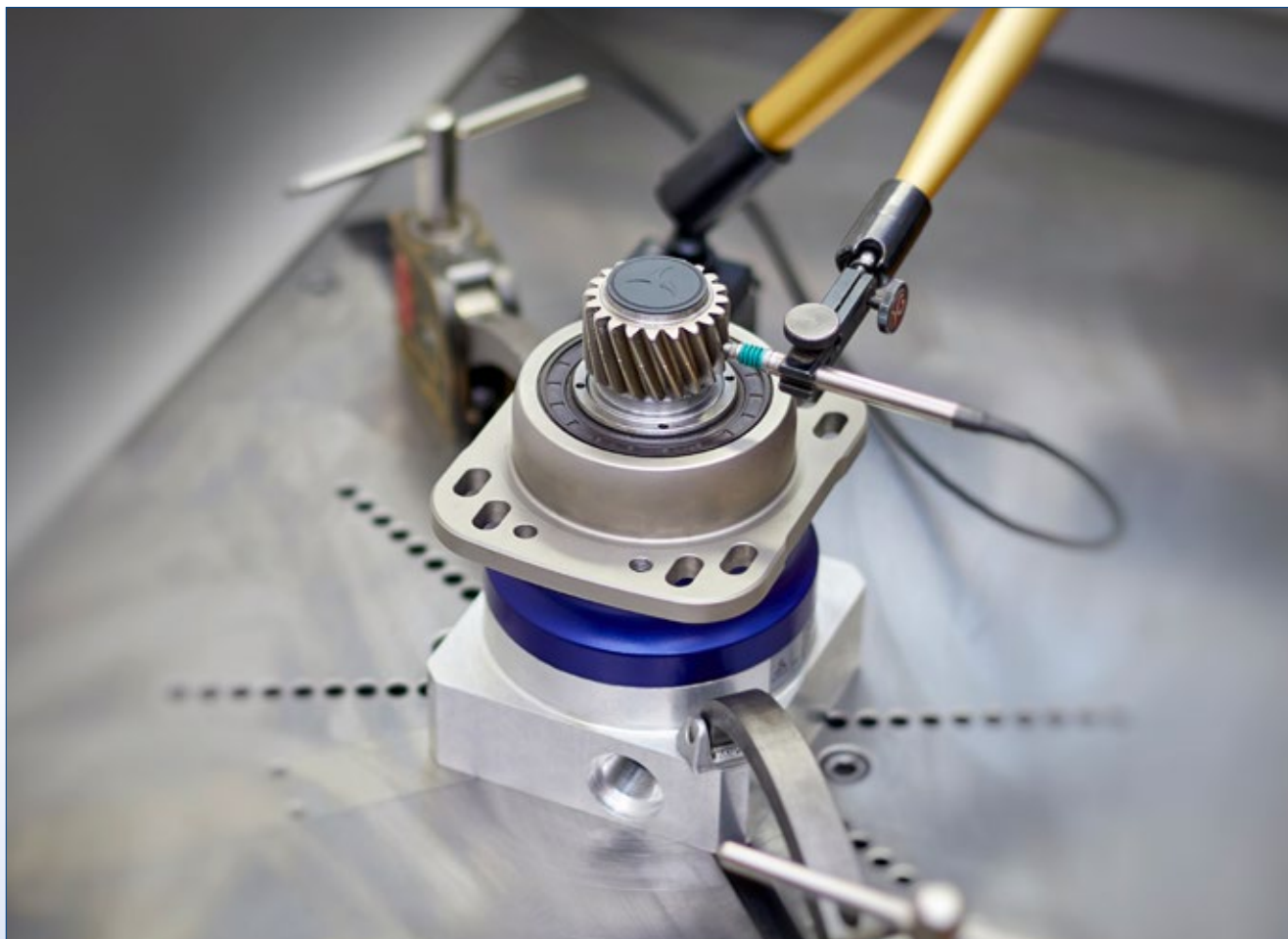
SP<sup>+</sup> RXPC<sup>+</sup> RRPM<sup>+</sup>

## Vous avez le choix

Nos systèmes linéaires préférés offrent déjà une présélection idéale de pignons en termes de régularité de fonctionnement, de précision de positionnement et de d'effort d'avance, en fonction du réducteur et de la crémaillère. WITTENSTEIN alpha propose en outre un large choix de variantes différentes. Si la solution proposée dans le système linéaire préféré ne satisfait pas vos exigences, vous avez la possibilité avec cymex® 5 de sélectionner le pignon parfait dans une vaste base de données. À partir de votre application, vous pouvez définir un système linéaire individuel et l'optimiser en ce qui concerne la vitesse d'avance, l'effort d'avance et la rigidité. Nos ingénieurs de vente et nos conseillers en applications vous aideront volontiers pour la conception.

**Tous les pignons sont livrés montés en usine – cela vous offre les avantages suivants :**

- Qualité garantie grâce à un contrôle final à 100 %
- Qualité et fiabilité maximales
- Parfait réglage du jeu de la denture entre pignon et crémaillère grâce à l'alignement du pignon et au marquage du point haut (excepté RMK)
- Suppression des sources potentielles d'erreur et montage simplifié



# Aperçu des variantes de pignons

## RMK – Pignon monté sur arbre claveté

- Denture précise dotée d'une géométrie de conception optimale
- La liaison par serrage conique sans jeu avec clavette de sécurité garantit la parfaite fixation du pignon pendant toute la durée de vie
- Variantes spécifiques à l'application disponibles



## RMS – Pignon monté sur arbre cannelé DIN 5480

- Denture précise dotée d'une géométrie de conception optimale
- Liaisons solidaires entre le pignon et l'arbre de sortie du réducteur
- Conception compacte
- Avec marquage du point haut
- Variantes spécifiques à l'application disponibles



## RMF – Pignon monté sur bride

- Géométrie des dentures ultraprécise et de conception optimale pour une grande régularité de fonctionnement, une grande précision de positionnement et une transmission de la force exceptionnelle dans l'application
- Adapté aux séries de réducteurs standards munies de la bride TP+ éprouvée
- Vitesses d'avance élevées avec de faibles vitesses de rotation en entrée grâce à un grand diamètre primitif de fonctionnement
- Fixation pignon-réducteur compacte
- Avec marquage du point haut
- Variantes spécifiques à l'application disponibles



## RMW – Pignon monté sur sortie système

- Géométries des dentures ultraprécises et parfaitement conçues pour une régularité de fonctionnement et une précision de positionnement maximales, ainsi que des efforts d'avance très élevés dans l'application
- La fixation pignon-réducteur innovante assure:
  - une rigidité linéaire maximale grâce à la fixation directe des pignons avec un petit diamètre primitif
  - une flexibilité maximale lors de la sélection des pignons
  - des pignons d'une rigidité et de dimensions optimales
  - un design compact de l'entraînement
- Avec marquage du point haut
- Variantes spécifiques à l'application disponibles



# INIRA®: la révolution dans le montage des crémaillères

**INIRA® allie nos concepts innovants pour un montage simple, sûr et efficace de la crémaillère. Avec INIRA® clamping, INIRA® adjusting et INIRA® pinning, nous avons rendu l'opération de montage nettement plus rapide, précise et ergonomique. Disponibles pour les systèmes Advanced et Premium Linear.**



Scannez tout simplement le code QR avec votre smartphone et découvrez INIRA® en application.

**INIRA® clamping** : simplement plus rapide et ergonomique

Jusque-là, le serrage des crémaillères, par exemple avec des serre-joints sur le bâti de la machine, était très fastidieux. INIRA® clamping intègre le dispositif de serrage dans la crémaillère. Le serrage se fait rapidement et en toute ergonomie avec une douille de montage qui est passée par la tête de la vis de fixation.

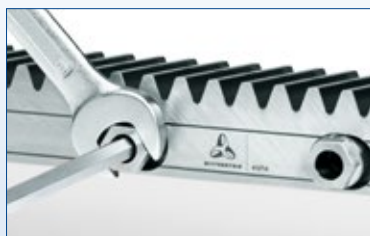
**INIRA® adjusting** : simplement plus sûr et plus précis

Associé à INIRA® clamping, INIRA® adjusting est la solution idéale pour le réglage optimal de la transmission entre deux segments de crémaillère. Cet outil de réglage innovant permet d'ajuster la transmission au micromètre près, de manière extrêmement précise et sûre.

**INIRA® pinning** : simplement mieux et plus efficace

La méthode actuelle de goupillage des crémaillères est extrêmement fastidieuse. Il est nécessaire de réaliser des alésages précis tout en éliminant soigneusement de la zone de montage les copeaux générés. Avec INIRA® pinning, nous proposons une solution entièrement nouvelle permettant le goupillage de crémaillères sans formation de copeaux et réduisant considérablement l'effort de montage (durée par crémaillère ~ 1 min).

Vous trouverez de plus amples informations sur les crémaillères à partir de la page 154.



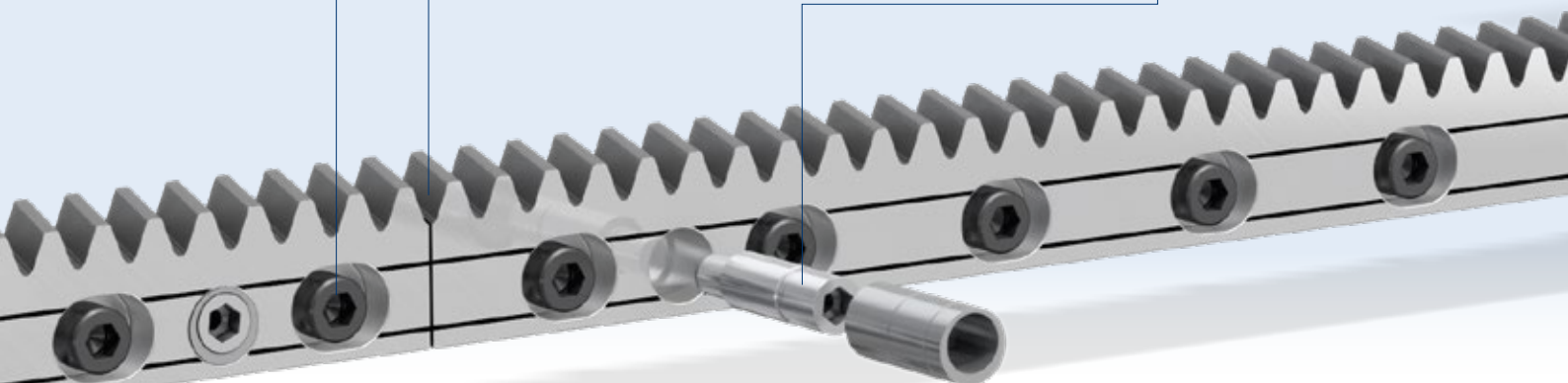
INIRA® clamping



INIRA® adjusting



INIRA® pinning

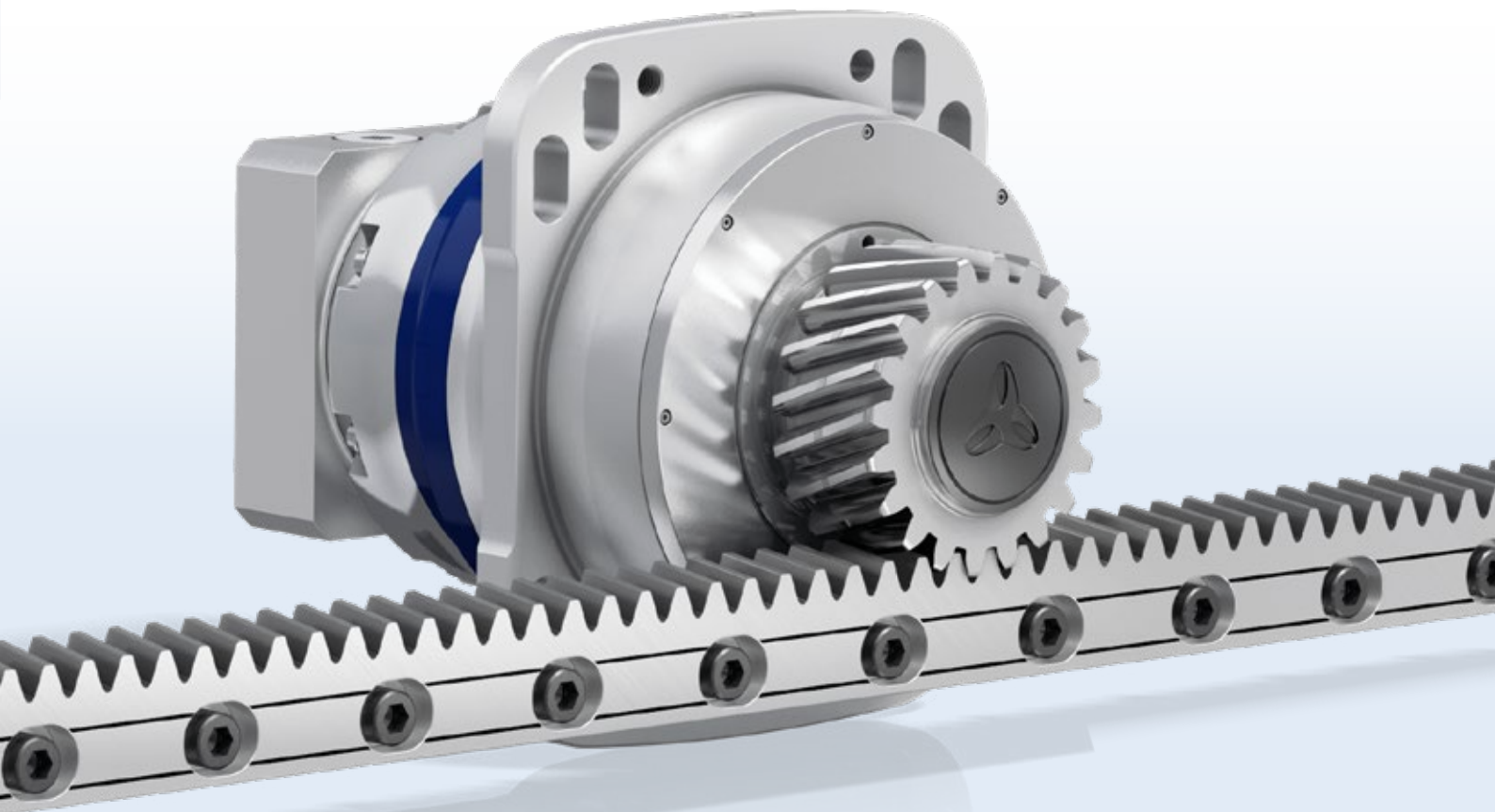
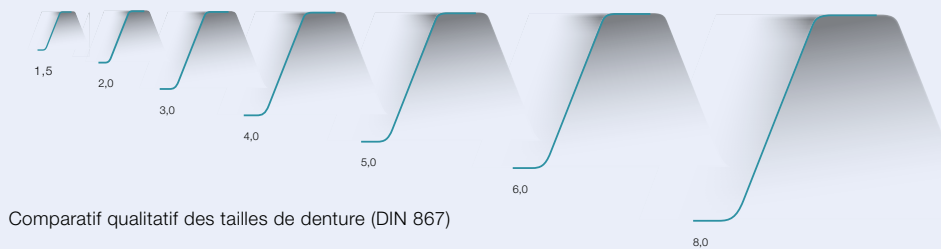


Nous avons la bonne crémaillère pour chaque exigence, dans tous les niveaux de qualité

Pour développer le concept de votre machine, la recherche d'une crémaillère adaptée est une étape incontournable. Nous sommes là pour vous aider à trouver la solution optimale. Déterminez la crémaillère qui répond le mieux à vos critères : régularité de fonctionnement, précision de positionnement, force d'avance, longueur et installation.

**Outre nos crémaillères INIRA®, vous disposez également de crémaillères en version standard éprouvée pour les systèmes Advanced Linear et Premium Linear.**

Avec nos systèmes linéaires préférés des lignes Value, Advanced et Premium, vous avez déjà une présélection de composants dont les paramètres ont été parfaitement adaptés au système concerné. Pour que la crémaillère répondent à vos exigences, nous utilisons des procédés de fabrication pouvant s'adapter en toute flexibilité. Ainsi, les crémaillères cémentées trempées, qui permettent de répondre à de grandes exigences en termes d'effort d'avance, sont pour nous une évidence afin de vous garantir des performances optimales du système sur toute la durée d'utilisation de la crémaillère.



# Outils d'ingénierie WITTENSTEIN alpha – Plusieurs voies mènent au but

Notre gamme de logiciels vous guide pour la sélection de l'entraînement optimal

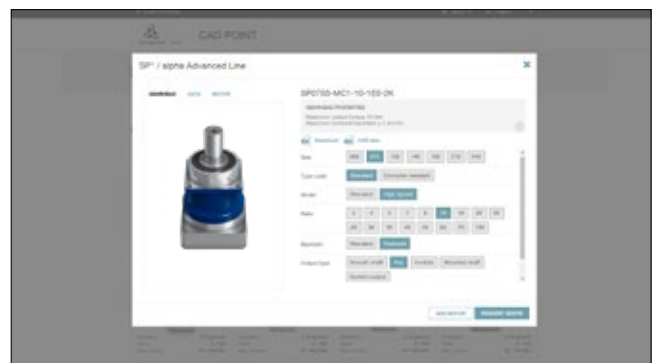
Vous pouvez télécharger facilement des feuilles de cotes et des données CAO, sélectionner rapidement et facilement le réducteur adapté ou concevoir des processus cinématiques complexes dans les moindres détails et avec précision : nos solutions logicielles mènent par des voies diverses à une sélection d'entraînement optimale et fiable dans tous les axes.



## CAD POINT – Your smart catalog

- Données de puissance, feuilles de cotes et données CAO sur tous les réducteurs
- Disponible en ligne, sans ouvrir de session
- Documentation précise de la sélection

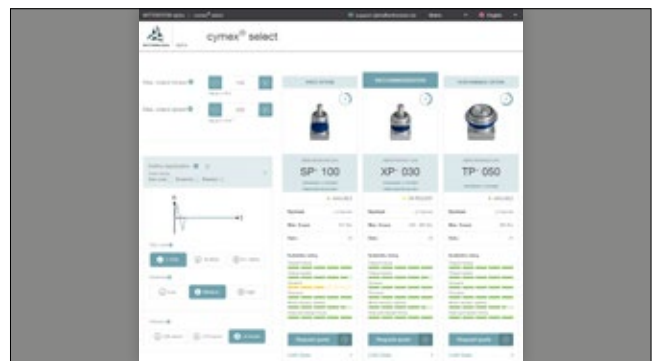
[www.wittenstein-cad-point.com](http://www.wittenstein-cad-point.com)



## cymex® select – Best solution within seconds

- Efficace et personnalisable sélection de produits en quelques secondes
- Les trois produits recommandés selon vos besoins
- Disponible en ligne sans identification
- Possibilité de demander un devis directement et rapidement

[cymex-select.wittenstein-group.com](http://cymex-select.wittenstein-group.com)



## cymex® 5 – Calculate on the Best

- Calcul détaillé de faisceaux d'entraînement complets
- Simulation exacte des grandeurs de mouvement et de charge
- Logiciels à télécharger pour des conceptions exigeantes

[www.wittenstein-cymex.com](http://www.wittenstein-cymex.com)







## Assistance dans chaque phase d'interaction

**Avec le concept des prestations WITTENSTEIN alpha, nous établissons aussi de nouvelles références dans le domaine du suivi de la clientèle.**

### CONCEPTION



Nous disposons de la méthodologie de conception adaptée à chaque exigence. Qu'il s'agisse du simple téléchargement de données CAO, d'une conception rapide et simple ou du dimensionnement exact de l'entraînement.

### MISE EN SERVICE



Nos experts vous assistent lors de la mise en service de systèmes mécatroniques complexes et garantissent une grande disponibilité des installations.

### MAINTENANCE



WITTENSTEIN alpha vous garantit des opérations de maintenance rapides de qualité supérieure et soignées. Nous vous fournissons en outre des informations sur les différentes mesures, analyses de matériau et analyses de contrôle de l'état.

### Conseil

- Contact personnel sur site
- Compétence dans le calcul d'application et la conception d'entraînement

### Ingénierie

#### Réducteurs du catalogue :

- Outils logiciels les plus modernes pour le calcul, la simulation et l'analyse optimum de l'entraînement
- Optimisation de votre productivité

#### Réducteurs spéciaux :

- Développement et fabrication de réducteurs spéciaux
- Conception et développement de la denture
- Demandes à adresser à: [sondergetriebe@wittenstein.de](mailto:sondergetriebe@wittenstein.de)



**CAD POINT**  
YOUR SMART CATALOG



**cymex<sup>®</sup> select**  
BEST SOLUTION WITHIN SECONDS



**cymex<sup>®</sup> 5**  
CALCULATE ON THE BEST

### Livraison speedline<sup>®</sup>

Téléphone +33 (0)1 34 17 90 95

- Livraison de séries standard sous 24 ou 48 heures départ usine\*
- Mise en œuvre rapide avec des délais courts

### Installation sur site

- Montage conforme
- Liaison optimale de l'application
- Présentation du fonctionnement de l'entraînement

### Notices de montage et d'utilisation

- Description détaillée pour l'utilisation du produit
- Vidéos d'installation et d'assemblage moteur

\* Délai de livraison sans engagement, en fonction de la disponibilité des pièces



**WITTENSTEIN Service Portal**  
One gate. All support.

### Portail de service de WITTENSTEIN

- Accès instantané aux informations produits
- Montage et mise en service rapides, p. ex. au moyen des didacticiels vidéo

### Service d'enlèvement et de livraison

- Minimisation des temps d'immobilisation
- Organisation logistique professionnelle
- Diminution des risques liés au transport

### Assistance téléphonique 24 h sur 24

Téléphone +33 (0)1 34 17 90 95

### Entretien et révision

- Documentation concernant l'état et la durée de vie prévisionnelle
- Plans de maintenance personnalisés

### Remise en état

- Restauration de l'état de consigne
- Traitement immédiat des situations critiques

### Statistiques cymex<sup>®</sup>

- Acquisitions systématiques de données de terrain
- Calculs de fiabilité (MTBF)



**WITTENSTEIN Service Portal**  
One gate. All support.

### Portail de service de WITTENSTEIN

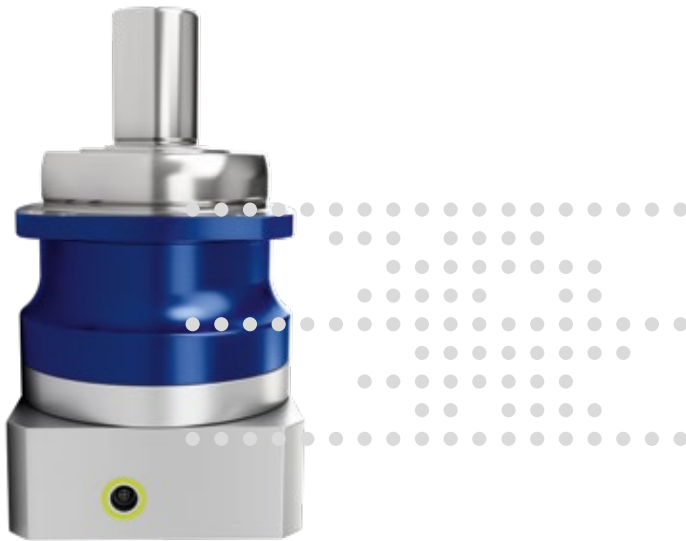
- Traitement rapide de produits de substitution
- Le bon interlocuteur pour toutes vos questions
- Service de réparation à la demande

### Modernisation

- Montage ultérieur professionnel
- Contrôle de compatibilité fiable des solutions actuelles

# cynapse® – It's new. It's connective. The smart gearbox.

Les systèmes d'entraînement mécatroniques, qui peuvent collecter et communiquer des informations de manière indépendante, sont fondamentaux pour l'IoT. WITTENSTEIN alpha est le premier fabricant de composants à proposer en série des réducteurs intelligents - des réducteurs avec cynapse®. Ils sont dotés d'un module capteur intégré qui permet la connectivité à l'industrie 4.0.



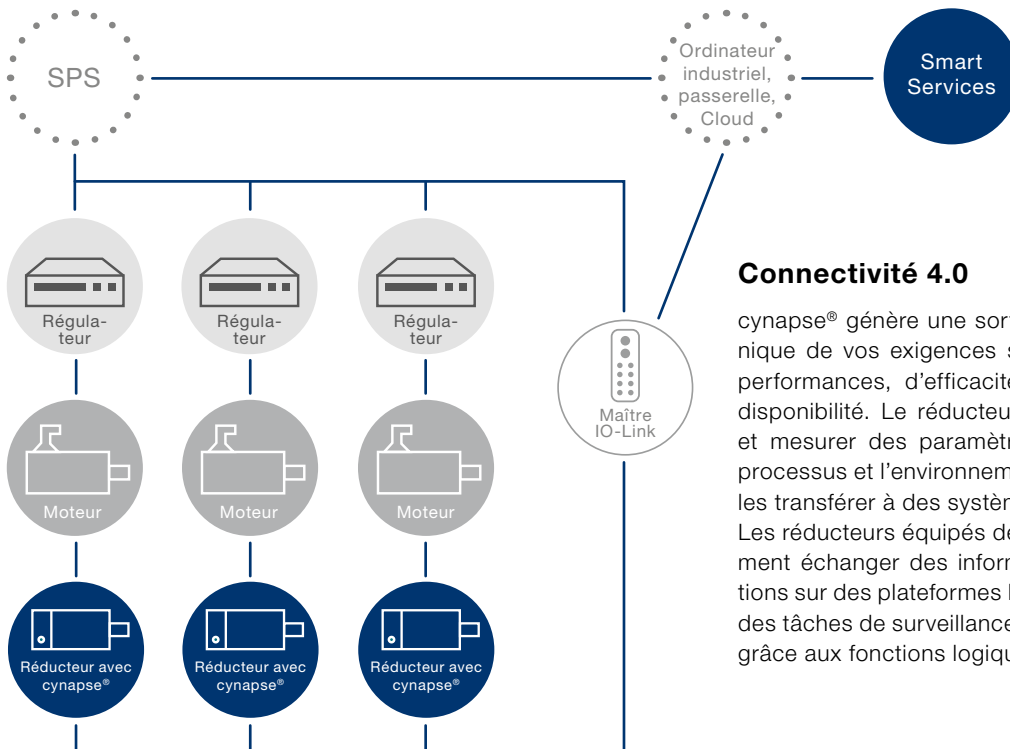
cynapse®  
play lIoT

## cynapse® – le fonctionnement

La fonctionnalité cynapse® permet une intégration facile de votre réducteur dans le monde du numérique. Pour ce faire, cynapse® est intégré à votre système et est connecté via une interface IO-Link. Elle peut ainsi accéder à des données de mesure telles que la température, la vibration, le temps de fonctionnement, l'accélération et les informations propres au produit.

## cynapse® séduit par :

- Module capteur intégré dans l'encombrement
- Liaison simple grâce à l'interface IO-Link
- Contrôle des valeurs seuils du réducteur
- Identification rapide du produit grâce à la plaque d'identification numérique



## Connectivité 4.0

cynapse® génère une sorte « d'empreinte » électronique de vos exigences spécifiques en matière de performances, d'efficacité, de transparence et de disponibilité. Le réducteur intelligent peut identifier et mesurer des paramètres directement depuis le processus et l'environnement de l'application. Il peut les transférer à des systèmes de plus haut niveau. Les réducteurs équipés de cynapse® peuvent également échanger des informations avec des applications sur des plateformes lIoT, ainsi que mener à bien des tâches de surveillance de manière indépendante grâce aux fonctions logiques intégrées.

# Smart Services, le complément idéal

## Aperçu de vos avantages

- Détection et surveillance des valeurs seuils critiques
- Détection précoce des états critiques
- Intégration simple et pratique
- Prévention des coûts de temps d'arrêt
- Transparence pour les axes d'entraînement
- Services individuels



### **cynapse® Monitor comme terminal de contrôle**

Le service cynapse® Monitor agit comme un terminal de contrôle pour visualiser les informations collectées. En plus des données de capteurs en direct, vous pouvez également afficher les histogrammes et l'historique enregistrés sur le capteur, ainsi que les événements. Le service cynapse® Monitor vous donne ainsi un aperçu du fonctionnement des axes d'entraînement et vous épargne le développement de solutions de visualisation.



### **Data Gateway comme interface de données**

Data Gateway est le principal service pour l'intégration et le traitement des données issues de cynapse® (valeurs de processus, informations liées aux paramètres et à l'enregistreur de données) à des fins de surveillance de l'état des installations. Data Gateway traite les données collectées par les capteurs et les restitue dans un format structuré qui peut être intégré en continu dans différents systèmes cible (bases de données, systèmes cloud, etc.) de manière simultanée et parallèle. La fonction réduit ainsi considérablement le travail d'intégration pour votre infrastructure machine.



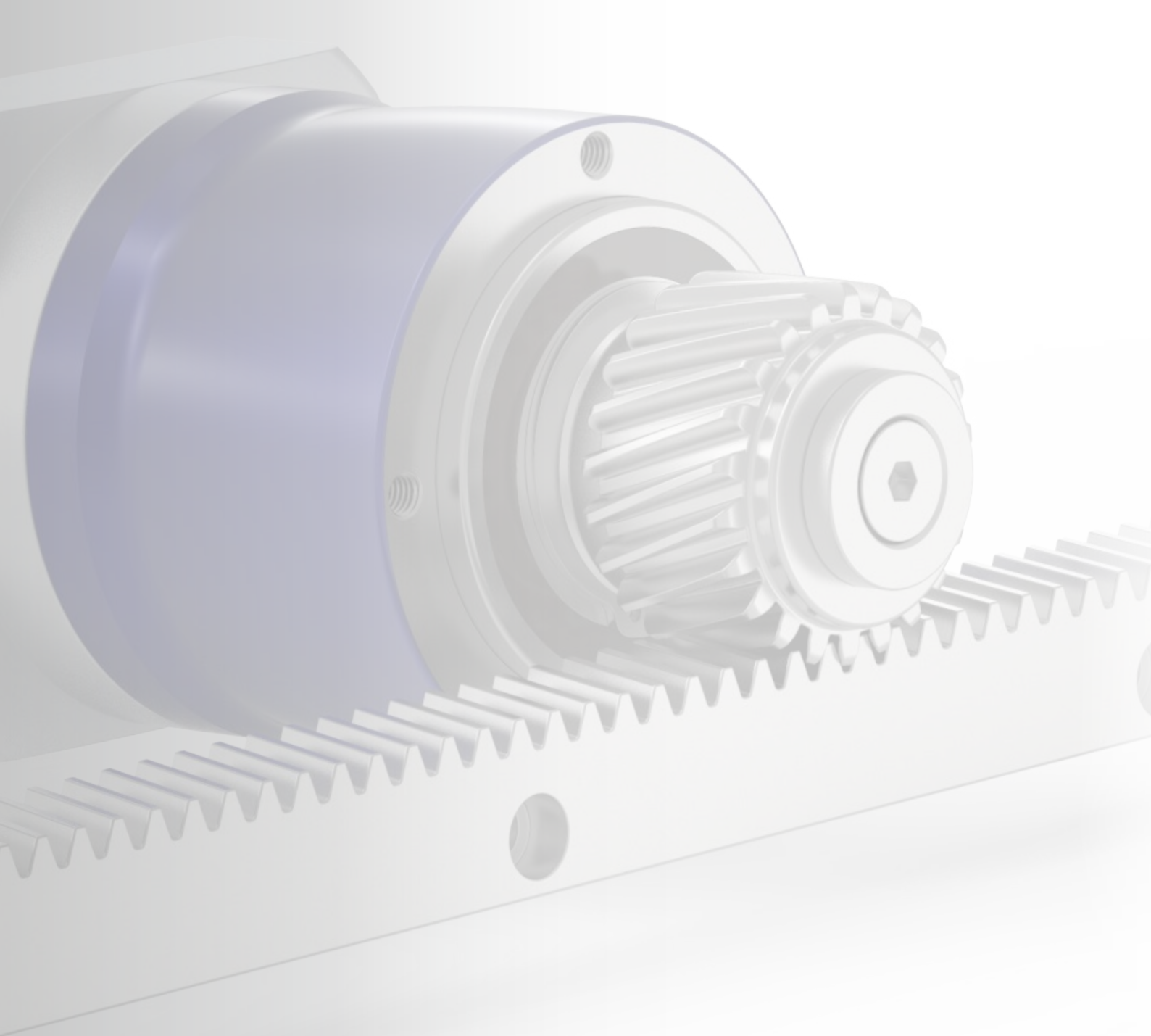
### **cynapse® Teach-In pour la définition de valeurs de seuil**

Le service cynapse® Teach-In vous aide à paramétrer cynapse® pour votre process mécanique grâce à la définition de valeurs de seuil. Celles-ci sont spécifiques au process et permettent de détecter et de visualiser les événements inhabituels.



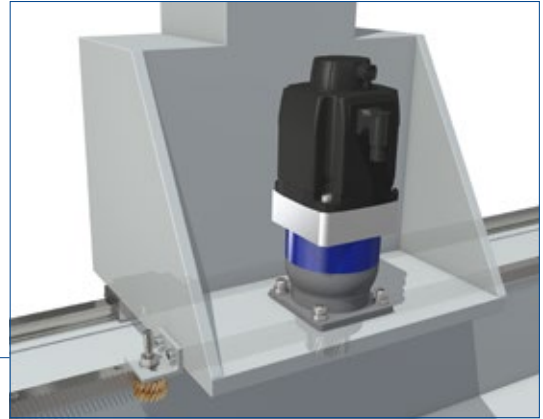
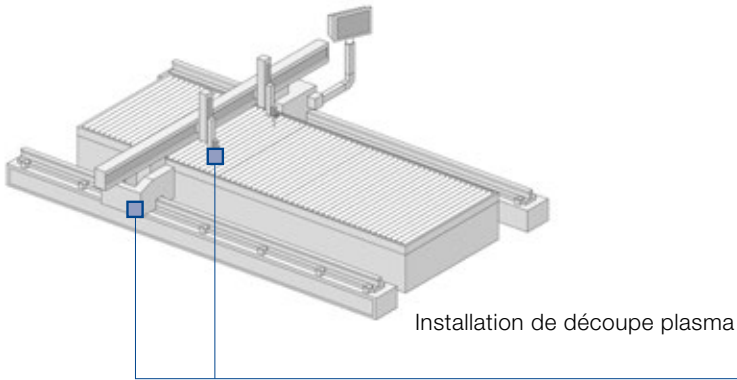
### **Anomaly-Check**

Le service Anomaly-Check permet de détecter les non-conformités dans le processus et le comportement du composant en amont afin de prévenir toute interruption coûteuse des machines. Grâce à la surveillance de plusieurs capteurs en simultané et en utilisant des méthodes d'apprentissage automatique, le service apprend de plusieurs applications et surveille l'apparition d'anomalies.

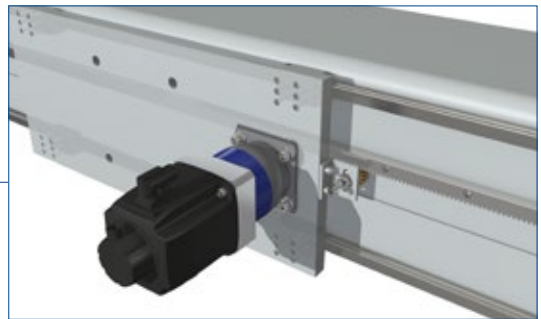
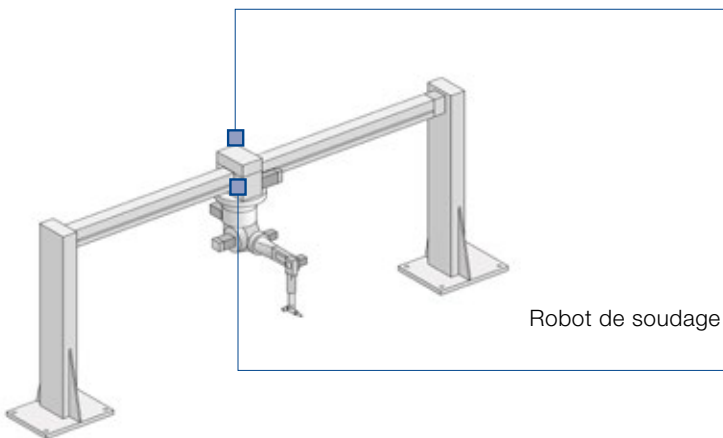


Value Linear Systems de WITTENSTEIN alpha –  
Des systèmes polyvalents flexibles dans le seg-  
ment Value

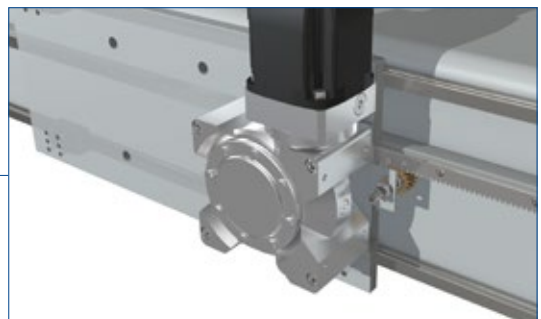
Le système Value Linear avec **NPR** à utiliser p. ex. dans des installations de découpe plasma, des installations de découpe au jet d'eau, des installations de découpage laser simples, mais aussi dans des machines à cintrer jusqu'à 8 000 N/entraînement.



Le système Value Linear avec **NPR** et **NVS** peut être utilisé pour des portiques d'automatisation, des robots de soudage, des robots de mise en place, un 7<sup>ème</sup> axe, etc.



avec NPR



avec NVS

# Le système polyvalent flexible dans le segment Value

Le système Value Linear est adapté aux applications linéaires dans le segment Value ayant des exigences relativement faibles en termes de régularité de fonctionnement, de précision de positionnement et d'effort d'avance. Grâce à la bride R, qui a été adaptée du segment Premium, le segment Value peut désormais proposer lui-aussi un plus grand degré de liberté en conception.

## Les avantages pour vous en détail

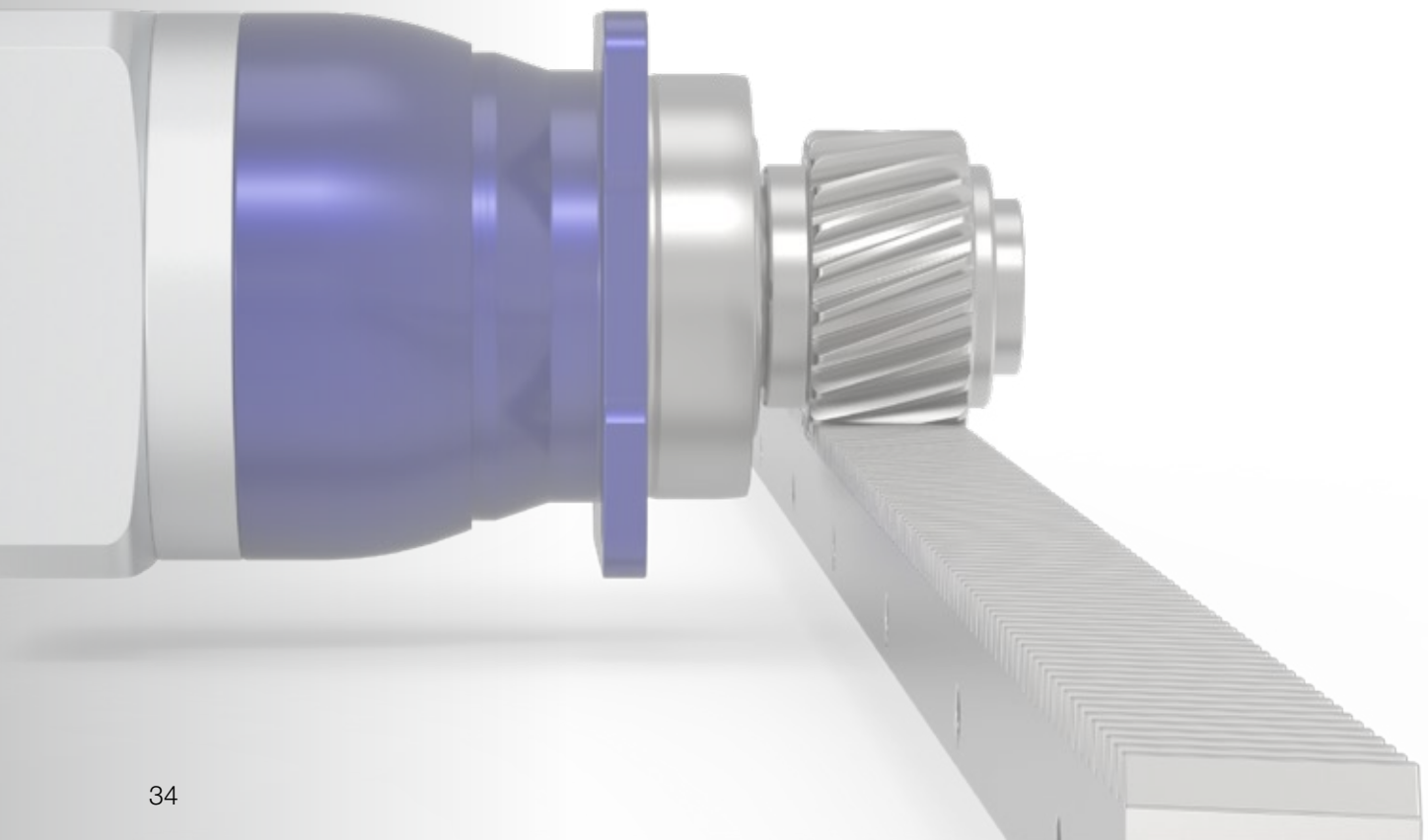
- Conception et montage simples grâce à la bride R intégrée
- Systèmes parfaitement adaptés à alpha Value Line
- Disponible avec réducteurs à roue et vis sans fin NVS

	Value Linear System	Effort d'avance max. [N]	Vitesse d'avance max. [m/min]
avec NPR	VLS 2	1890	253
	VLS 3	3220	342
	VLS 4	4300	347
	VLS 6	6150	400
	VLS 8	8000	160

L'effort d'avance et la vitesse d'avance dépendent du rapport de réduction

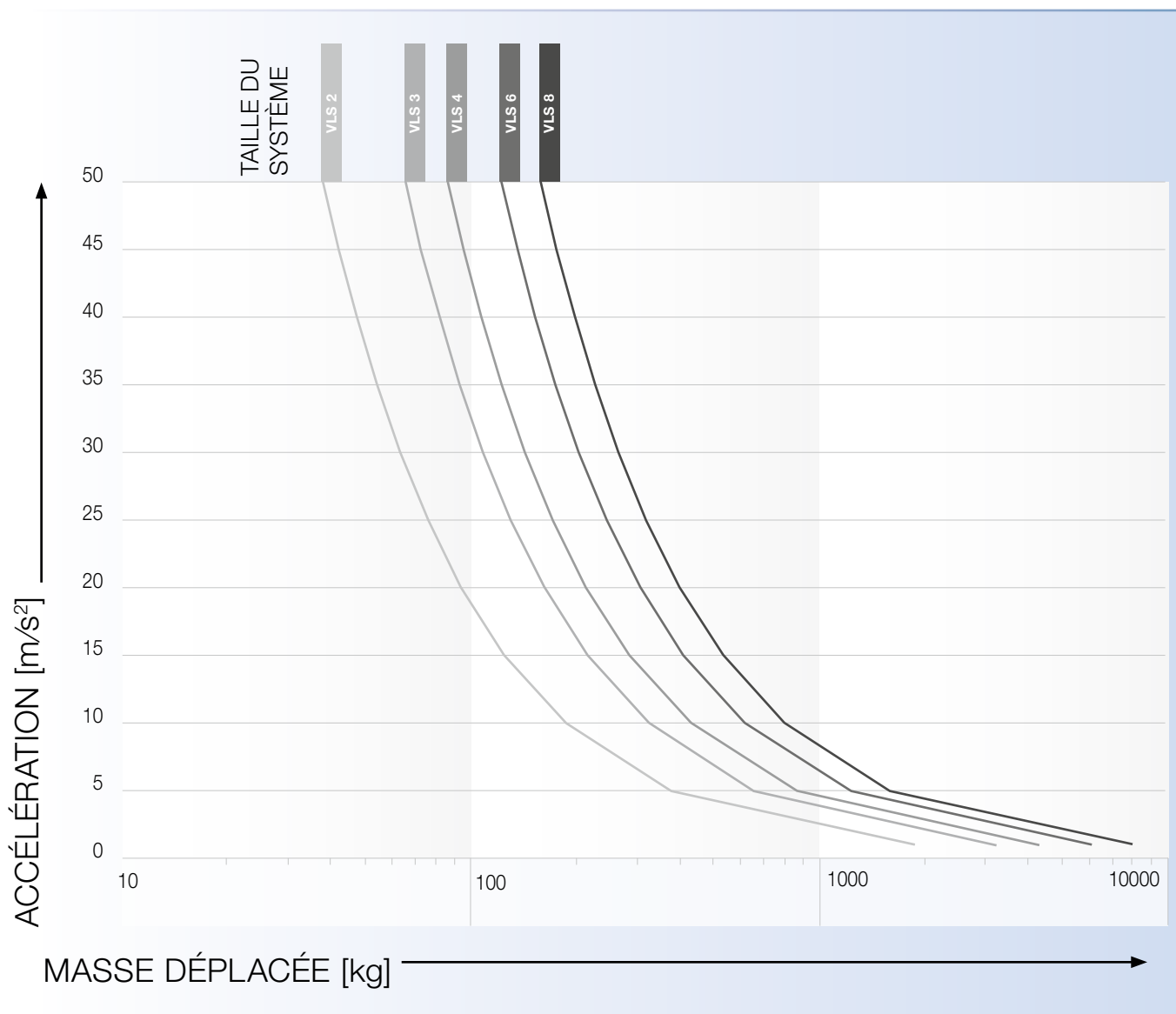


NPR





# Sélection rapide du système



# Vue d'ensemble des Value Linear Systems

Nos systèmes linéaires préférés se composent systématiquement de la combinaison idéale de réducteur, pignons, crémaillère et système de lubrification. Les systèmes sont optimisés en ce qui concerne le degré d'utilisation des différents composants, l'effort d'avance, la vitesse d'avance et la rigidité. Selon vos souhaits individuels, il est possible de configurer encore plus les produits à l'aide du code de désignation. Pour un dimensionnement et une configuration détaillés des produits, nous recommandons d'utiliser cymex® 5.

Système	Réducteur	Pignon	Crémaillère*
<b>VLS 2</b>	NPR 015S	RMK 150-222-19L1-016	ZST 150-221-1000-R1
<b>VLS 3</b>	NPR 025S	RMK 200-222-22L1-022	ZST 200-221-1000-R1
<b>VLS 4</b>	NPR 035S	RMK 200-222-26L1-032	ZST 200-221-1000-R1
<b>VLS 6</b>	NPR 035S	RMS 300-323-20L1-032	ZST 300-221-1000-R1
<b>VLS 8</b>	NPR 045S	RMS 300-323-20L1-040	ZST 300-221-1000-R1

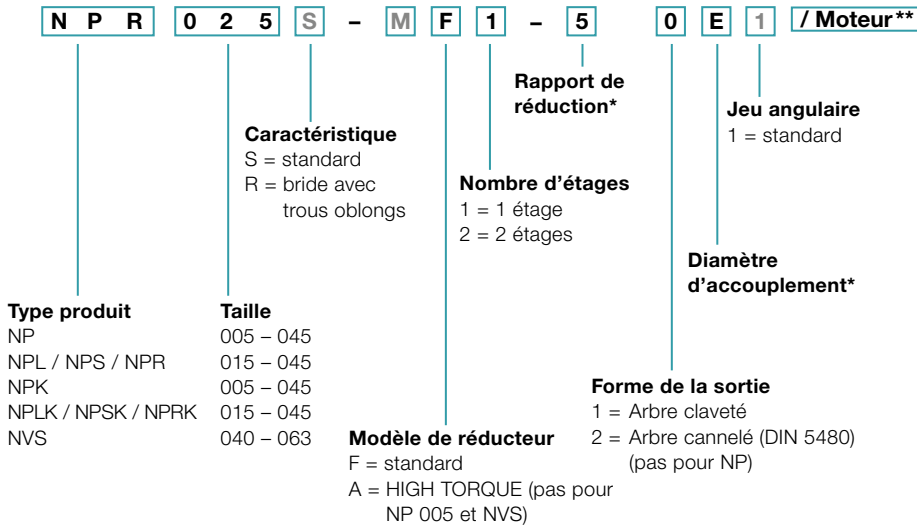
\* Autres longueurs disponibles



Accessoires de montage à partir de la page 133 ; informations sur le système de lubrification à partir de la page 118

# Codes de désignation

## Réducteur\*

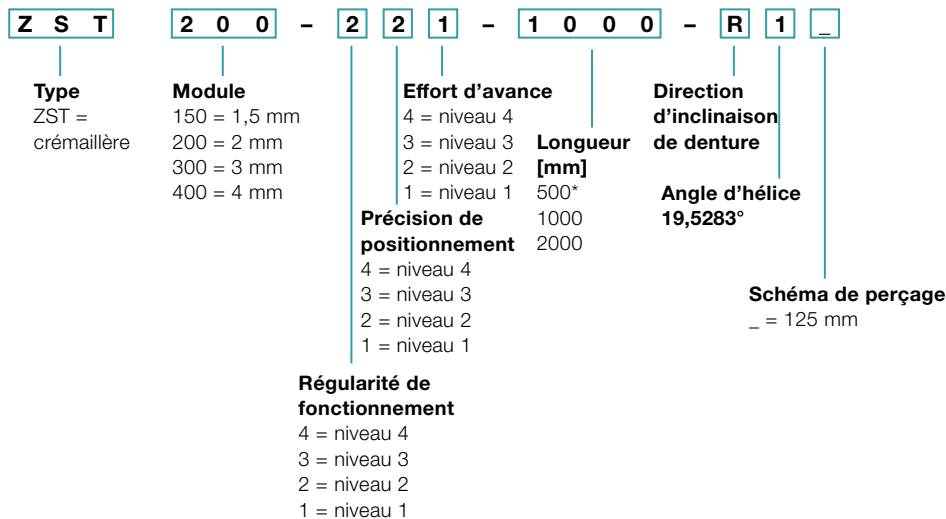


**M** Les composants imposés sont grisés

\* Vous trouverez de plus amples informations sur les réducteurs dans les catalogues correspondants, sous [www.wittenstein.fr](http://www.wittenstein.fr), ou encore sur demande

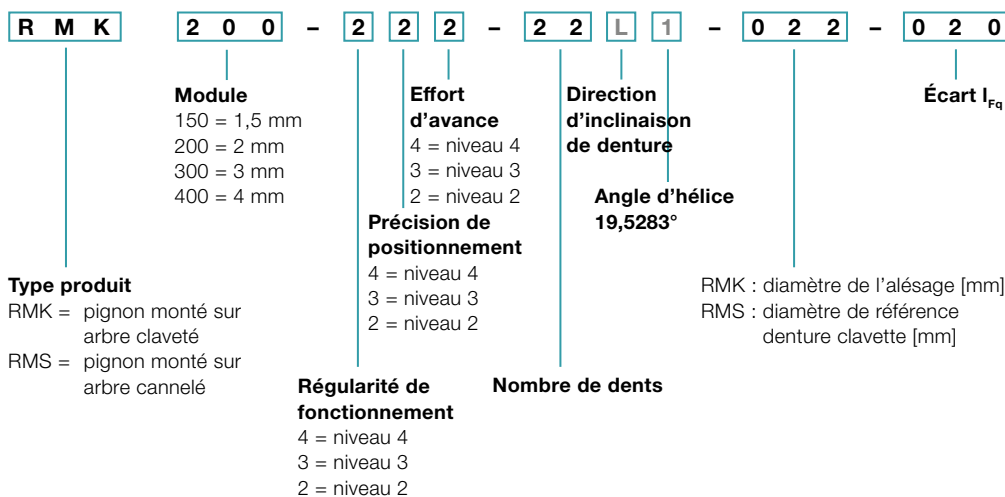
\*\* Désignation complète du moteur nécessaire seulement pour définir les composants du réducteur

## Crémaillère



\* Module 4, 493 mm

## Pignon



# Value Linear System VLS 2 avec NPR

Réducteur planétaire NPR 015 MF avec crémaillère module 1,5 et pignon RMK module 1,5

<b>Système</b>	Effort d'avance max. <sup>1)</sup> $F_{2T}$		1890 N	
	Vitesse d'avance max. <sup>2)</sup> $v_{max}$		253 m/min	79 m/min
<b>Réducteur</b>	Nombre d'étages		1	2
	Rapports de réduction $i$		3 / 4 / 5 / 7 / 8 / 10	12 / 15 / 16 / 20 / 25 / 28 / 30 / 32 / 35 / 40 / 50 / 64 / 70 / 100
	Diamètre d'accouplement		9 / 11 / 14 / 16 / 19 mm	8 / 9 / 11 / 14 mm
	Désignation		NPR 015S-MF1-_-_-1_-_-	NPR 015S-MF2-_-_-1_-_-
<b>Pignon</b>	Module $m$		1,5 mm	
	Nombre de dents $z$		19	
	Diamètre du cercle primitif $d$		30,239 mm	
	Facteur de correction du profil $x$		0,3	
	Angle d'hélice $\beta$		-19,5283° (inclinaison à gauche)	
	Désignation		RMK 150-222-19L1-016-022	
<b>Crémaillère</b>	Module $m$		1,5 mm	
	Longueur L (options)		1000 mm (500 mm)	
	Angle d'hélice $\beta$		19,5283° (inclinaison à droite)	
	Désignation		ZST 150-221-1000-R1	
<b>Système de lubrification</b> <sup>3)</sup>	Ensemble pignon et axe lubrifiant pour	crémaillère	LMT 150-PU -24L1-020-1	
		pignon	LMT 150-PU -24R1-020-1	
	Graisseur	125 cm <sup>3</sup>	LUC+125-0511-02	
		400 cm <sup>3</sup>	LUC+400-0511-02	
	Lubrifiant		WITTENSTEIN alpha G11	

<sup>1)</sup> L'effort d'avance maximal dépend du rapport de réduction et du nombre d'étages

<sup>2)</sup> Calcul avec le plus petit rapport de réduction et la vitesse d'entrée maximale

<sup>3)</sup> Version de base commandée par impulsions comportant une sortie et une longueur de flexible de 2 m. Plus d'informations sur le système de lubrification à la page 118. Conception spécifique à l'application avec cymex® – [www.wittenstein-cymex.com](http://www.wittenstein-cymex.com)

## Solutions système alternatives

Pignon			Entraxe	NPS/ NPL/ NPR 015S	NP 015S	NPSK/ NPLK/ NPRK 015S	NPK 015S	NVS 040	Crémaillère*
Désignation	$d$ [mm]	$x$ [ ]	$A$ [mm]	$F_{2T}$ [N]	$F_{2T}$ [N]	$F_{2T}$ [N]	$F_{2T}$ [N]	$F_{2T}$ [N]	Désignation
RMK 150-222-19L1-016-022	30,239	0,3	33,070	1890	1290	1890	1290	1890	ZST 150-221-1000-R1
RMK 200-222-18L1-016-019	38,197	0,4	41,899	2080	1330	2080	1330	2230	ZST 200-221-1000-R1
RMK 200-222-18L1-016-021 <sup>1)</sup>	38,197	0,4	41,899	2070	1300	2070	1300	2230	ZST 200-221-1000-R1
RMS 200-323-15L1-016	31,831	0,5	38,916	2240	-	2240	-	-	ZST 200-221-1000-R1
RMS 200-323-16L1-016	33,953	0,5	39,977	2220	-	2220	-	-	ZST 200-221-1000-R1
RMS 200-323-18L1-016	38,197	0,4	41,899	2080	-	2080	-	-	ZST 200-221-1000-R1

<sup>1)</sup> sans contour saillant côté pignon

$d$  = diamètre du cercle primitif

$x$  = facteur de correction du profil

$A$  = écart entre l'axe du pignon et le dos de la crémaillère

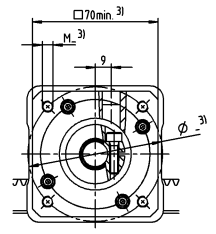
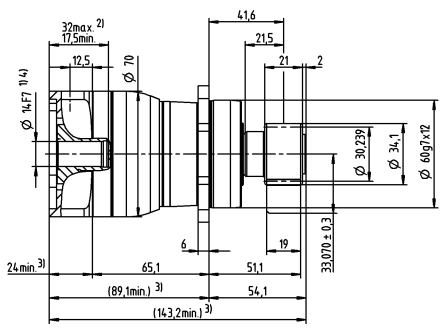
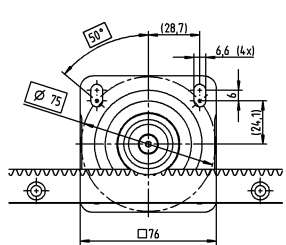
$F_{2T}$  = effort d'avance maximale dépendant du rapport de réduction et du nombre d'étages

Conception spécifique à l'application avec cymex® – [www.wittenstein-cymex.com](http://www.wittenstein-cymex.com)

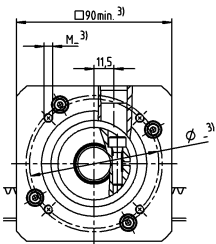
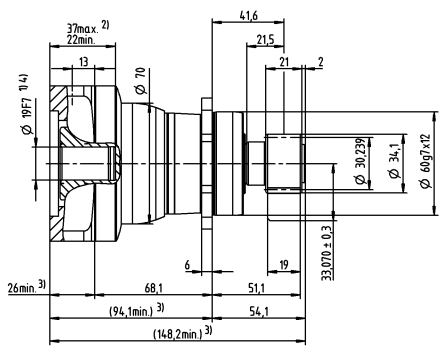
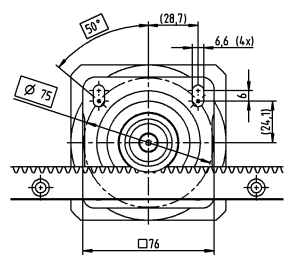
\* Autres longueurs disponibles

# 1 étage

Jusqu'à un diamètre d'accouplement de 14<sup>4)</sup> (C)

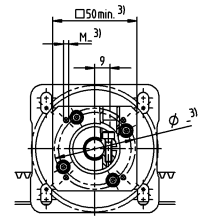
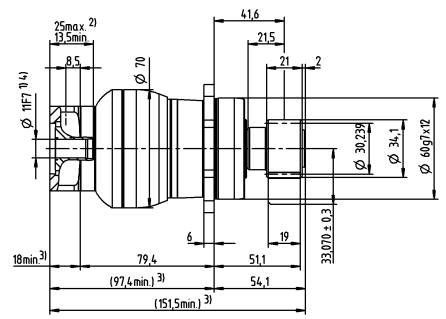
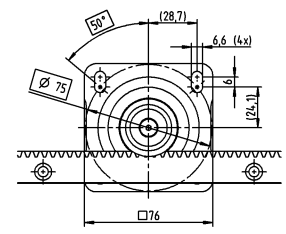


Jusqu'à un diamètre d'accouplement de 19<sup>4)</sup> (E)

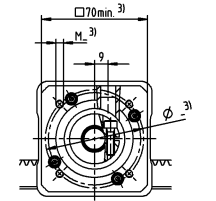
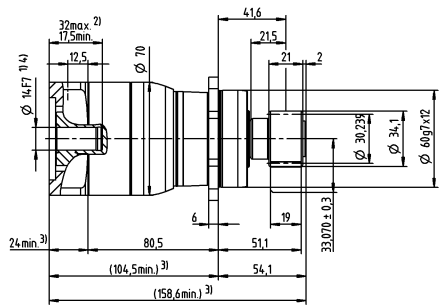
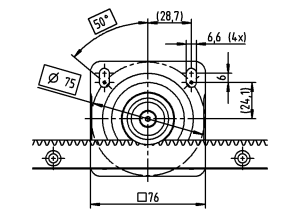


# 2 étages

Jusqu'à un diamètre d'accouplement de 11<sup>4)</sup> (B)



Jusqu'à un diamètre d'accouplement de 14<sup>4)</sup> (C)



Diamètre de l'arbre moteur [mm]

Des cotes non tolérées sont des cotes nominales  
 Dimensions détaillées de la crémaillère à partir de la page 155  
<sup>1)</sup> Contrôler l'ajustement de l'arbre moteur  
<sup>2)</sup> Longueur min./max. admissible de l'arbre moteur. Des arbres moteurs plus longs sont possibles, se renseigner.  
<sup>3)</sup> Les cotes dépendent du moteur  
<sup>4)</sup> Diamètres d'arbre moteur plus petits ajustables avec une douille d'écartement d'une épaisseur minimale de 1 mm

Value Linear Systems

# Value Linear System VLS 3 avec NPR

Réducteur planétaire NPR 025 MF avec crémaillère module 2 et pignon RMK module 2

<b>Système</b>	Effort d'avance max. <sup>1)</sup> $F_{2T}$		3220 N	
	Vitesse d'avance max. <sup>2)</sup> $v_{max}$		342 m/min	130 m/min
<b>Réducteur</b>	Nombre d'étages		1	2
	Rapports de réduction $i$		3 / 4 / 5 / 7 / 8 / 10	9 / 12 / 15 / 16 / 20 / 25 / 28 / 30 / 32 / 35 / 40 / 50 / 64 / 70 / 100
	Diamètre d'accouplement		14 / 16 / 19 / 24 / 28 mm	9 / 11 / 14 / 16 / 19 mm
	Désignation		NPR 025S-MF1-_-_-_-1_-_-	NPR 025S-MF2-_-_-_-1_-_-
<b>Pignon</b>	Module $m$		2 mm	
	Nombre de dents $z$		22	
	Diamètre du cercle primitif $d$		46,686 mm	
	Facteur de correction du profil $x$		0,2	
	Angle d'hélice $\beta$		-19,5283° (inclinaison à gauche)	
	Désignation		RMK 200-222-22L1-022-020	
<b>Crémaillère</b>	Module $m$		2 mm	
	Longueur L (options)		1000 mm (2000 mm; 500 mm)	
	Angle d'hélice $\beta$		19,5283° (inclinaison à droite)	
	Désignation		ZST 200-221-1000-R1	
<b>Système de lubrification</b> <sup>3)</sup>	Ensemble pignon et axe lubrifiant pour	crémaillère	LMT 200-PU -18L1-024-1	
		pignon	LMT 200-PU -18R1-024-1	
	Graisseur	125 cm <sup>3</sup>	LUC+125-0511-02	
		400 cm <sup>3</sup>	LUC+400-0511-02	
	Lubrifiant		WITTENSTEIN alpha G11	

<sup>1)</sup> L'effort d'avance maximal dépend du rapport de réduction et du nombre d'étages

<sup>2)</sup> Calcul avec le plus petit rapport de réduction et la vitesse d'entrée maximale

<sup>3)</sup> Version de base commandée par impulsions comportant une sortie et une longueur de flexible de 2 m. Plus d'informations sur le système de lubrification à la page 118. Conception spécifique à l'application avec cymex® – [www.wittenstein-cymex.com](http://www.wittenstein-cymex.com)

## Solutions système alternatives

Pignon			Entraxe	NPS/ NPL/ NPR 025S	NP 025S	NPSK/ NPLK/ NPRK 025S	NPK 025S	NVS 050	Crémaillère*
Désignation	$d$ [mm]	$x$ [ ]	$A$ [mm]	$F_{2T}$ [N]	$F_{2T}$ [N]	$F_{2T}$ [N]	$F_{2T}$ [N]	$F_{2T}$ [N]	Désignation
RMK 200-222-22L1-022-020	46,686	0,2	45,743	3220	2350	3220	2340	3530	ZST 200-221-1000-R1
RMK 200-222-22L1-022-029 <sup>1)</sup>	46,686	0,2	45,743	2850	2020	2850	2020	3530	ZST 200-221-1000-R1
RMS 200-323-18L1-022	38,197	0,4	41,899	3430	-	3430	-	-	ZST 200-221-1000-R1
RMS 200-323-20L1-022	42,441	0,4	44,021	3250	-	3250	-	-	ZST 200-221-1000-R1
RMS 200-323-22L1-022	46,686	0,4	46,143	3220	-	3220	-	-	ZST 200-221-1000-R1

<sup>1)</sup> sans contour saillant côté pignon

$d$  = diamètre du cercle primitif

$x$  = facteur de correction du profil

$A$  = écart entre l'axe du pignon et le dos de la crémaillère

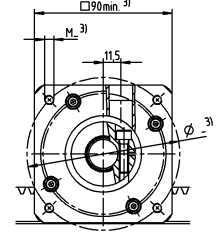
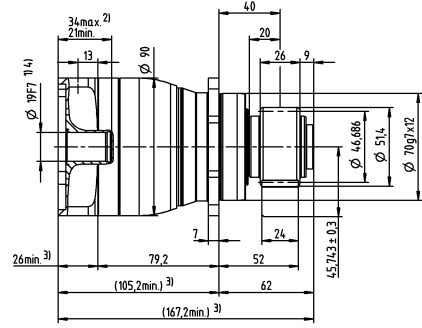
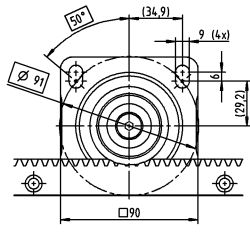
$F_{2T}$  = effort d'avance maximale dépendant du rapport de réduction et du nombre d'étages

Conception spécifique à l'application avec cymex® – [www.wittenstein-cymex.com](http://www.wittenstein-cymex.com)

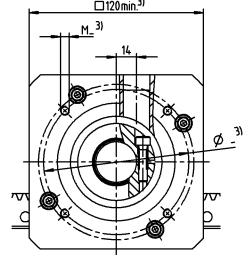
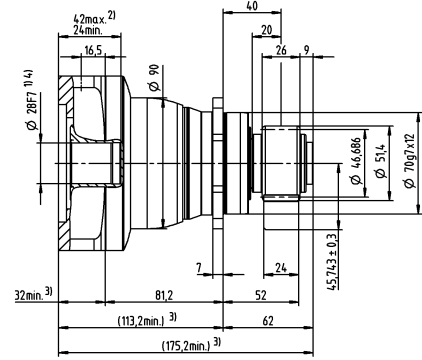
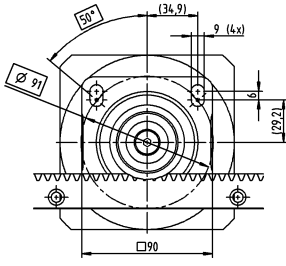
\* Autres longueurs disponibles

# 1 étage

Jusqu'à un diamètre d'accouplement de 19<sup>4)</sup> (E)

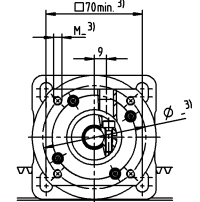
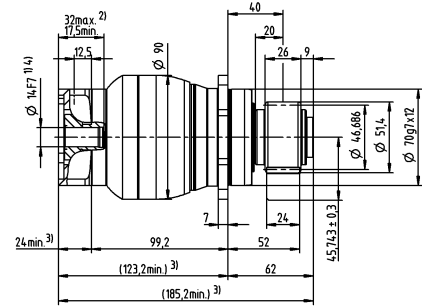
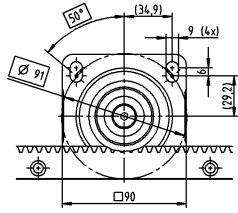


Jusqu'à un diamètre d'accouplement de 28<sup>4)</sup> (H)

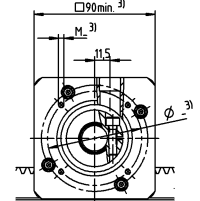
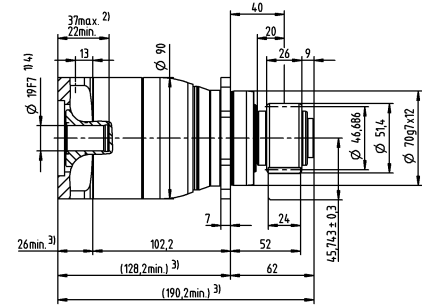
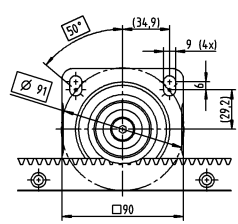


# 2 étages

Jusqu'à un diamètre d'accouplement de 14<sup>4)</sup> (C)



Jusqu'à un diamètre d'accouplement de 19<sup>4)</sup> (E)



Diamètre de l'arbre moteur [mm]

Des cotes non tolérées sont des cotes nominales  
 Dimensions détaillées de la crémaillère à partir de la page 155  
<sup>1)</sup> Contrôler l'ajustement de l'arbre moteur  
<sup>2)</sup> Longueur min./max. admissible de l'arbre moteur. Des arbres moteurs plus longs sont possibles, se renseigner.  
<sup>3)</sup> Les cotes dépendent du moteur  
<sup>4)</sup> Diamètres d'arbre moteur plus petits ajustables avec une douille d'écartement d'une épaisseur minimale de 1 mm

Value Linear Systems

# Value Linear System VLS 4 avec NPR

Réducteur planétaire NPR 035 MF avec crémaillère module 2 et pignon RMK module 2

<b>Système</b>	Effort d'avance max. <sup>1)</sup> $F_{2T}$		4300 N	
	Vitesse d'avance max. <sup>2)</sup> $v_{max}$		347 m/min	135 m/min
<b>Réducteur</b>	Nombre d'étages		1	2
	Rapports de réduction $i$		3 / 4 / 5 / 7 / 8 / 10	9 / 12 / 15 / 16 / 20 / 25 / 28 / 30 / 32 / 35 / 40 / 50 / 64 / 70 / 100
	Diamètre d'accouplement		19 / 24 / 28 / 32 / 38 mm	14 / 16 / 19 / 24 / 28 mm
	Désignation		NPR 035S-MF1-_-_-1_-_-	NPR 035S-MF2-_-_-1_-_-
<b>Pignon</b>	Module $m$		2 mm	
	Nombre de dents $z$		26	
	Diamètre du cercle primitif $d$		55,174 mm	
	Facteur de correction du profil $x$		0	
	Angle d'hélice $\beta$		-19,5283° (inclinaison à gauche)	
	Désignation		RMK 200-222-26L1-032-021	
<b>Crémaillère</b>	Module $m$		2 mm	
	Longueur L (options)		1000 mm (2000 mm; 500 mm)	
	Angle d'hélice $\beta$		19,5283° (inclinaison à droite)	
	Désignation		ZST 200-221-1000-R1	
<b>Système de lubrification</b> <sup>3)</sup>	Ensemble pignon et axe lubrifiant pour	crémaillère	LMT 200-PU -18L1-024-1	
		pignon	LMT 200-PU -18R1-024-1	
	Graisseur	125 cm <sup>3</sup>	LUC+125-0511-02	
		400 cm <sup>3</sup>	LUC+400-0511-02	
	Lubrifiant		WITTENSTEIN alpha G11	

<sup>1)</sup> L'effort d'avance maximal dépend du rapport de réduction et du nombre d'étages

<sup>2)</sup> Calcul avec le plus petit rapport de réduction et la vitesse d'entrée maximale

<sup>3)</sup> Version de base commandée par impulsions comportant une sortie et une longueur de flexible de 2 m. Plus d'informations sur le système de lubrification à la page 118. Conception spécifique à l'application avec cymex® – [www.wittenstein-cymex.com](http://www.wittenstein-cymex.com)

## Solutions système alternatives

Pignon			Entraxe	NPS/ NPL/ NPR 035S	NP 035S	NPSK/ NPLK/ NPRK 035S	NPK 035S	NVS 063	Crémaillère*
Désignation	$d$ [mm]	$x$ [ ]	$A$ [mm]	$F_{2T}$ [N]	$F_{2T}$ [N]	$F_{2T}$ [N]	$F_{2T}$ [N]	$F_{2T}$ [N]	Désignation
RMK 200-222-26L1-032-021	55,174	0	49,587	4300	4300	4300	4300	4300	ZST 200-221-1000-R1
RMK 200-222-26L1-032-053 <sup>1)</sup>	55,174	0	49,587	4250	3340	4250	3340	4300	ZST 200-221-1000-R2
RMS 200-323-23L1-032	48,808	0,4	47,204	4300	-	4300	-	-	ZST 200-221-1000-R1
RMS 200-323-25L1-032	53,052	0,4	49,326	4300	-	4300	-	-	ZST 200-221-1000-R1
RMS 200-323-27L1-032	57,296	0,3	51,248	4300	-	4300	-	-	ZST 200-221-1000-R1

<sup>1)</sup> sans contour saillant côté pignon

$d$  = diamètre du cercle primitif

$x$  = facteur de correction du profil

$A$  = écart entre l'axe du pignon et le dos de la crémaillère

$F_{2T}$  = effort d'avance maximale dépendant du rapport de réduction et du nombre d'étages

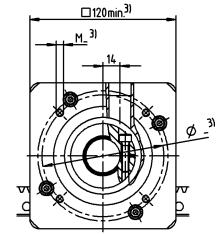
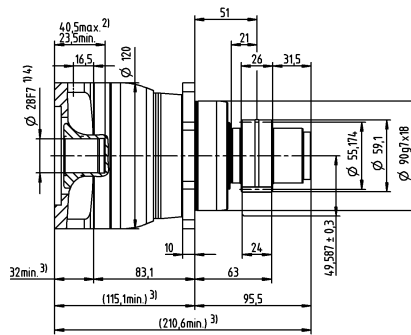
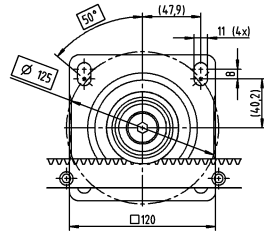
Conception spécifique à l'application avec cymex® – [www.wittenstein-cymex.com](http://www.wittenstein-cymex.com)

\* Autres longueurs disponibles

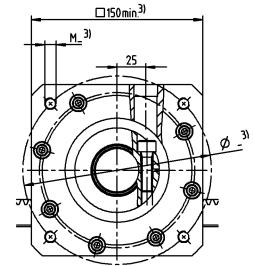
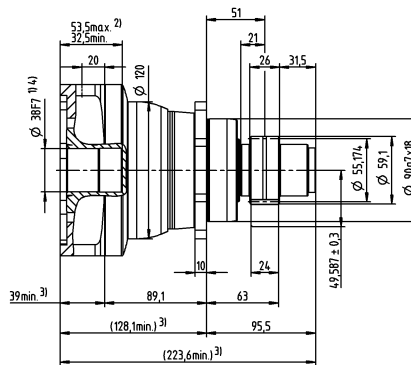
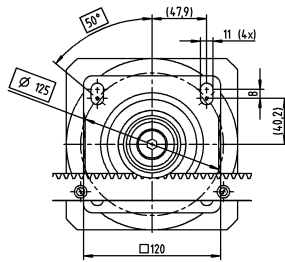


# 1 étage

Jusqu'à un diamètre d'accouplement de 28<sup>4)</sup> (H)

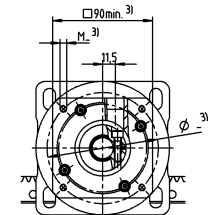
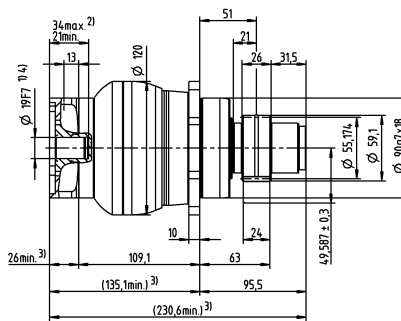
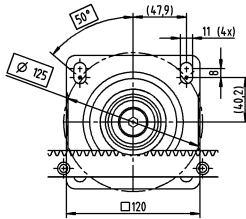


Jusqu'à un diamètre d'accouplement de 38<sup>4)</sup> (K)

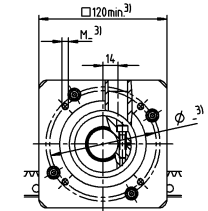
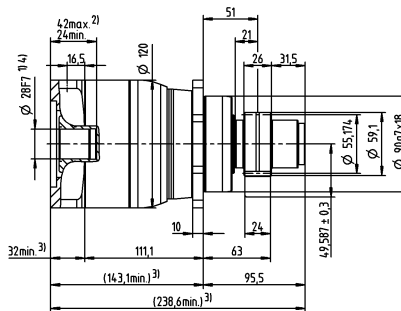
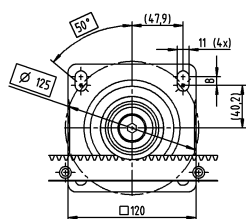


# 2 étages

Jusqu'à un diamètre d'accouplement de 19<sup>4)</sup> (E)



Jusqu'à un diamètre d'accouplement de 28<sup>4)</sup> (H)



Diamètre de l'arbre moteur [mm]

Des cotes non tolérées sont des cotes nominales  
 Dimensions détaillées de la crémaillère à partir de la page 155  
<sup>1)</sup> Contrôler l'ajustement de l'arbre moteur  
<sup>2)</sup> Longueur min./max. admissible de l'arbre moteur. Des arbres moteurs plus longs sont possibles, se renseigner.  
<sup>3)</sup> Les cotes dépendent du moteur  
<sup>4)</sup> Diamètres d'arbre moteur plus petits ajustables avec une douille d'écartement d'une épaisseur minimale de 1 mm

Value Linear Systems

# Value Linear System VLS 6 avec NPR

Réducteur planétaire NPR 035 MF avec crémaillère module 3 et pignon RMS module 3

<b>Système</b>	Effort d'avance max. <sup>1)</sup> $F_{2T}$		6150 N	
	Vitesse d'avance max. <sup>2)</sup> $v_{max}$		400 m/min	156 m/min
<b>Réducteur</b>	Nombre d'étages		1	2
	Rapports de réduction $i$		3 / 4 / 5 / 7 / 8 / 10	9 / 12 / 15 / 16 / 20 / 25 / 28 / 30 / 32 / 35 / 40 / 50 / 64 / 70 / 100
	Diamètre d'accouplement		19 / 24 / 28 / 32 / 38 mm	14 / 16 / 19 / 24 / 28 mm
	Désignation		NPR 035S-MF1-_-_-2_-	NPR 035S-MF2-_-_-2_-
<b>Pignon</b>	Module $m$		3 mm	
	Nombre de dents $z$		20	
	Diamètre du cercle primitif $d$		63,662 mm	
	Facteur de correction du profil $x$		0,4	
	Angle d'hélice $\beta$		-19,5283° (inclinaison à gauche)	
	Désignation		RMS 300-323-20L1-032	
<b>Crémaillère</b>	Module $m$		3 mm	
	Longueur L (options)		1000 mm (2000 mm; 500 mm)	
	Angle d'hélice $\beta$		19,5283° (inclinaison à droite)	
	Désignation		ZST 300-221-1000-R1	
<b>Système de lubrification</b> <sup>3)</sup>	Ensemble pignon et axe lubrifiant pour	crémaillère	LMT 300-PU -18L1-030-1	
		pignon	LMT 300-PU -18R1-030-1	
	Graisseur	125 cm <sup>3</sup>	LUC+125-0511-02	
		400 cm <sup>3</sup>	LUC+400-0511-02	
	Lubrifiant		WITTENSTEIN alpha G11	

<sup>1)</sup> L'effort d'avance maximal dépend du rapport de réduction et du nombre d'étages

<sup>2)</sup> Calcul avec le plus petit rapport de réduction et la vitesse d'entrée maximale

<sup>3)</sup> Version de base commandée par impulsions comportant une sortie et une longueur de flexible de 2 m. Plus d'informations sur le système de lubrification à la page 118. Conception spécifique à l'application avec cymex® – [www.wittenstein-cymex.com](http://www.wittenstein-cymex.com)

## Solutions système alternatives

Pignon			Entraxe	NPS/ NPL/ NPR 035S	NP 035S	NPS/ NPL/ NPR 035S	NP 035S	Crémaillère*
Désignation	$d$ [mm]	$x$ [ ]	$A$ [mm]	$F_{2T}$ [N]	$F_{2T}$ [N]	$F_{2T}$ [N]	$F_{2T}$ [N]	Désignation
RMK 200-222-26L1-032-021	55,174	0	49,587	4300	4300	4300	4300	ZST 200-221-1000-R1
RMS 200-323-23L1-032	48,808	0,4	47,204	4300	–	4300	–	ZST 200-221-1000-R1
RMS 200-323-25L1-032	53,052	0,4	49,326	4300	–	4300	–	ZST 200-221-1000-R1
RMS 200-323-27L1-032	57,296	0,3	51,248	4300	–	4300	–	ZST 200-221-1000-R1
RMS 300-323-20L1-032	63,662	0,4	59,031	6150	–	6150	–	ZST 300-221-1000-R1

$d$  = diamètre du cercle primitif

$x$  = facteur de correction du profil

$A$  = écart entre l'axe du pignon et le dos de la crémaillère

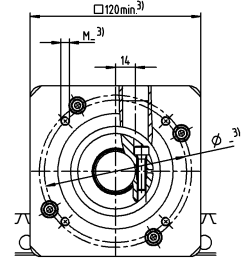
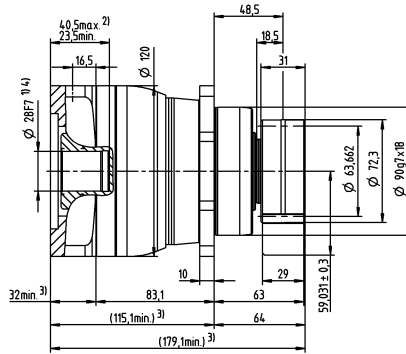
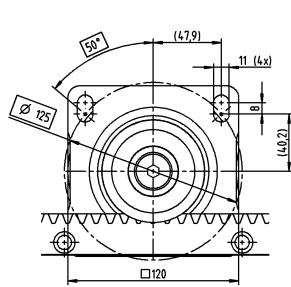
$F_{2T}$  = effort d'avance maximale dépendant du rapport de réduction et du nombre d'étages

Conception spécifique à l'application avec cymex® – [www.wittenstein-cymex.com](http://www.wittenstein-cymex.com)

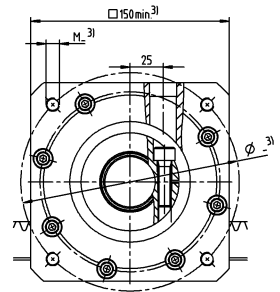
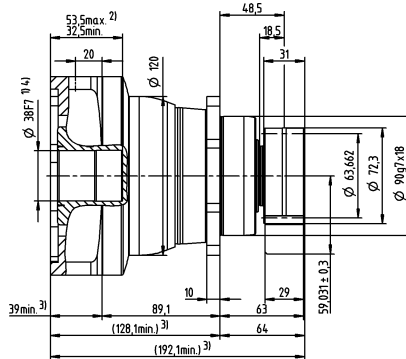
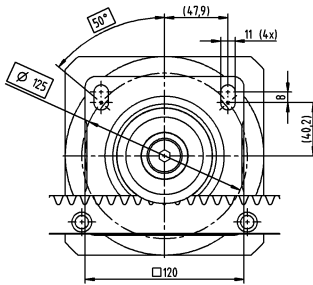
\* Autres longueurs disponibles

# 1 étage

Jusqu'à un diamètre d'accouplement de 28<sup>4)</sup> (H)

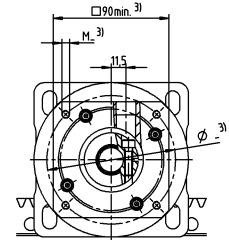
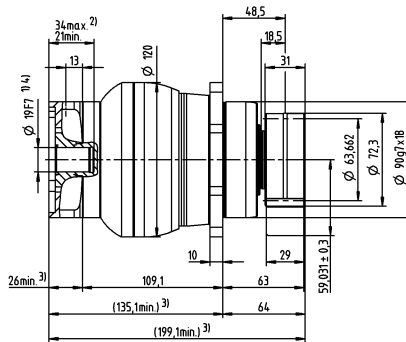
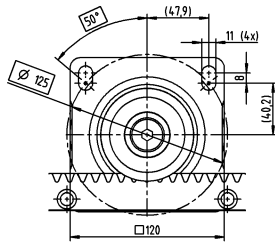


Jusqu'à un diamètre d'accouplement de 38<sup>4)</sup> (K)

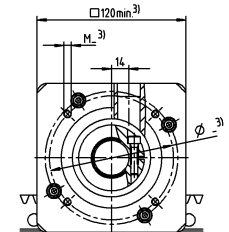
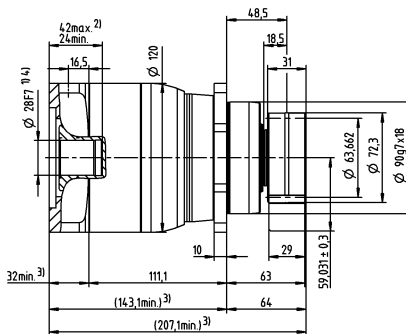
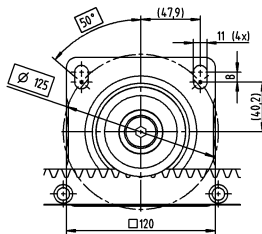


# 2 étages

Jusqu'à un diamètre d'accouplement de 19<sup>4)</sup> (E)



Jusqu'à un diamètre d'accouplement de 28<sup>4)</sup> (H)



Diamètre de l'arbre moteur [mm]

Des cotes non tolérées sont des cotes nominales  
 Dimensions détaillées de la crémaillère à partir de la page 155  
<sup>1)</sup> Contrôler l'ajustement de l'arbre moteur  
<sup>2)</sup> Longueur min./max. admissible de l'arbre moteur. Des arbres moteurs plus longs sont possibles, se renseigner.  
<sup>3)</sup> Les cotes dépendent du moteur  
<sup>4)</sup> Diamètres d'arbre moteur plus petits ajustables avec une douille d'écartement d'une épaisseur minimale de 1 mm

# Value Linear System VLS 8 avec NPR

Réducteur planétaire NPR 045 MF avec crémaillère module 3 et pignon RMS module 3

<b>Système</b>	Effort d'avance max. <sup>1)</sup> $F_{2T}$		8000 N	
	Vitesse d'avance max. <sup>2)</sup> $v_{max}$		160 m/min	48 m/min
<b>Réducteur</b>	Nombre d'étages		1	2
	Rapports de réduction $i$		5 / 8 / 10	25 / 32 / 50 / 64 / 100
	Diamètre d'accouplement		38 mm	19 / 24 / 28 / 32 / 38 mm
	Désignation		NPR 045S-MF1-_-_-_-2_-_-	NPR 045S-MF2-_-_-_-2_-_-
<b>Pignon</b>	Module $m$		3 mm	
	Nombre de dents $z$		20	
	Diamètre du cercle primitif $d$		63,662 mm	
	Facteur de correction du profil $x$		0,4	
	Angle d'hélice $\beta$		-19,5283° (inclinaison à gauche)	
	Désignation		RMS 300-323-20L1-040	
<b>Crémaillère</b>	Module $m$		3 mm	
	Longueur L (options)		1000 mm (2000 mm; 500 mm)	
	Angle d'hélice $\beta$		19,5283° (inclinaison à droite)	
	Désignation		ZST 300-221-1000-R1	
<b>Système de lubrification</b> <sup>3)</sup>	Ensemble pignon et axe lubrifiant pour	crémaillère	LMT 300-PU -18L1-030-1	
		pignon	LMT 300-PU -18R1-030-1	
	Graisseur	125 cm <sup>3</sup>	LUC+125-0511-02	
		400 cm <sup>3</sup>	LUC+400-0511-02	
	Lubrifiant		WITTENSTEIN alpha G11	

<sup>1)</sup> L'effort d'avance maximal dépend du rapport de réduction et du nombre d'étages

<sup>2)</sup> Calcul avec le plus petit rapport de réduction et la vitesse d'entrée maximale

<sup>3)</sup> Version de base commandée par impulsions comportant une sortie et une longueur de flexible de 2 m. Plus d'informations sur le système de lubrification à la page 118. Conception spécifique à l'application avec cymex® - [www.wittenstein-cymex.com](http://www.wittenstein-cymex.com)

## Solutions système alternatives

Pignon			Entraxe	NPS/ NPL/ NPR 045S	NP 045S	NPSK/ NPLK/ NPRK 045S	NPK 045S	Crémaillère*
Désignation	$d$ [mm]	$x$ [ ]	$A$ [mm]	$F_{2T}$ [N]	$F_{2T}$ [N]	$F_{2T}$ [N]	$F_{2T}$ [N]	Désignation
RMK 300-222-24L1-040-035	76,394	0	64,197	8000	7450	8000	7450	ZST 300-221-1000-R1
RMS 300-323-20L1-040	63,662	0,4	59,031	8000	-	8000	-	ZST 300-221-1000-R1
RMS 300-323-22L1-040	70,028	0,4	62,214	8000	-	8000	-	ZST 300-221-1000-R1
RMS 300-323-24L1-040	76,394	0,4	65,397	8000	-	8000	-	ZST 300-221-1000-R1

$d$  = diamètre du cercle primitif

$x$  = facteur de correction du profil

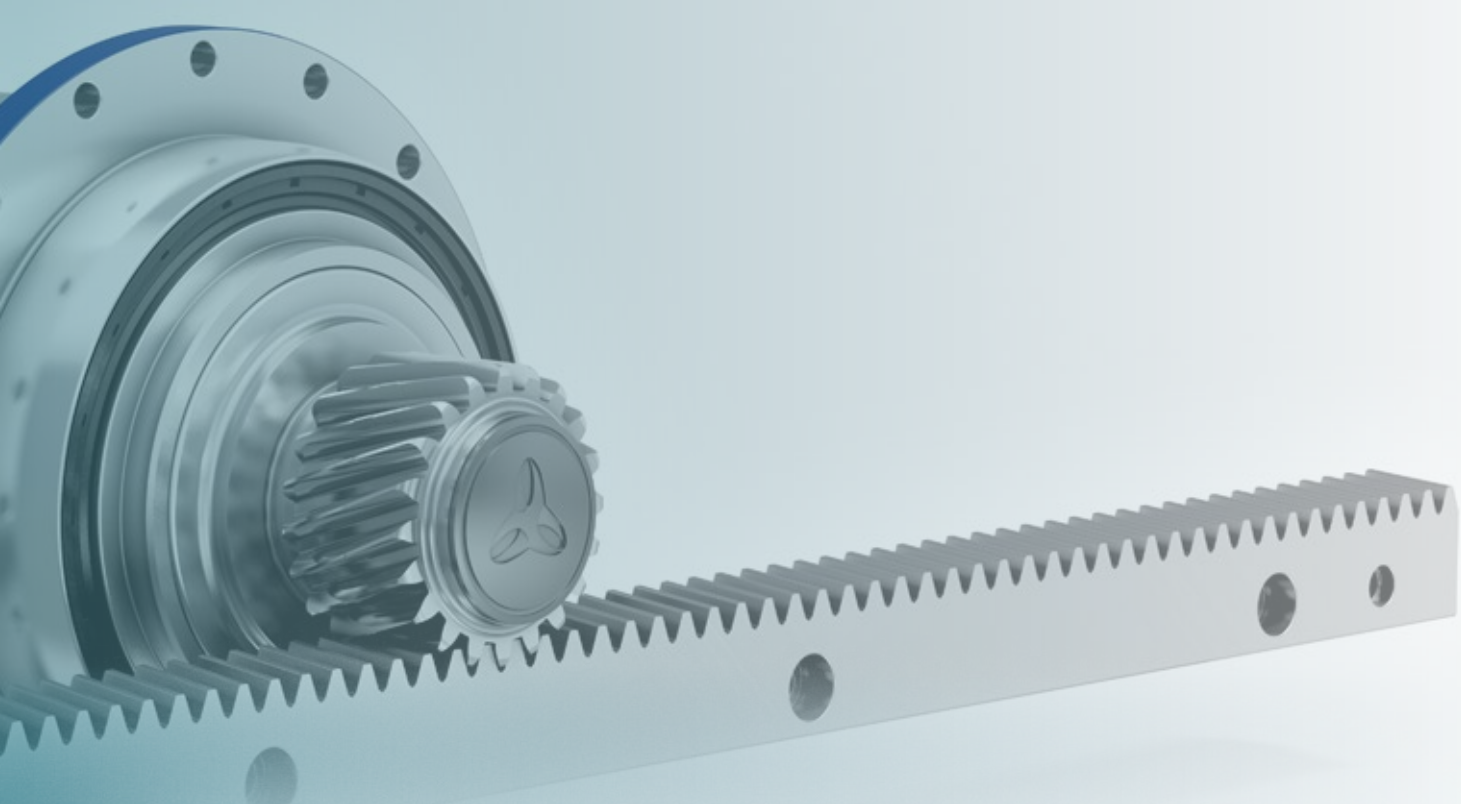
$A$  = écart entre l'axe du pignon et le dos de la crémaillère

$F_{2T}$  = effort d'avance maximale dépendant du rapport de réduction et du nombre d'étages

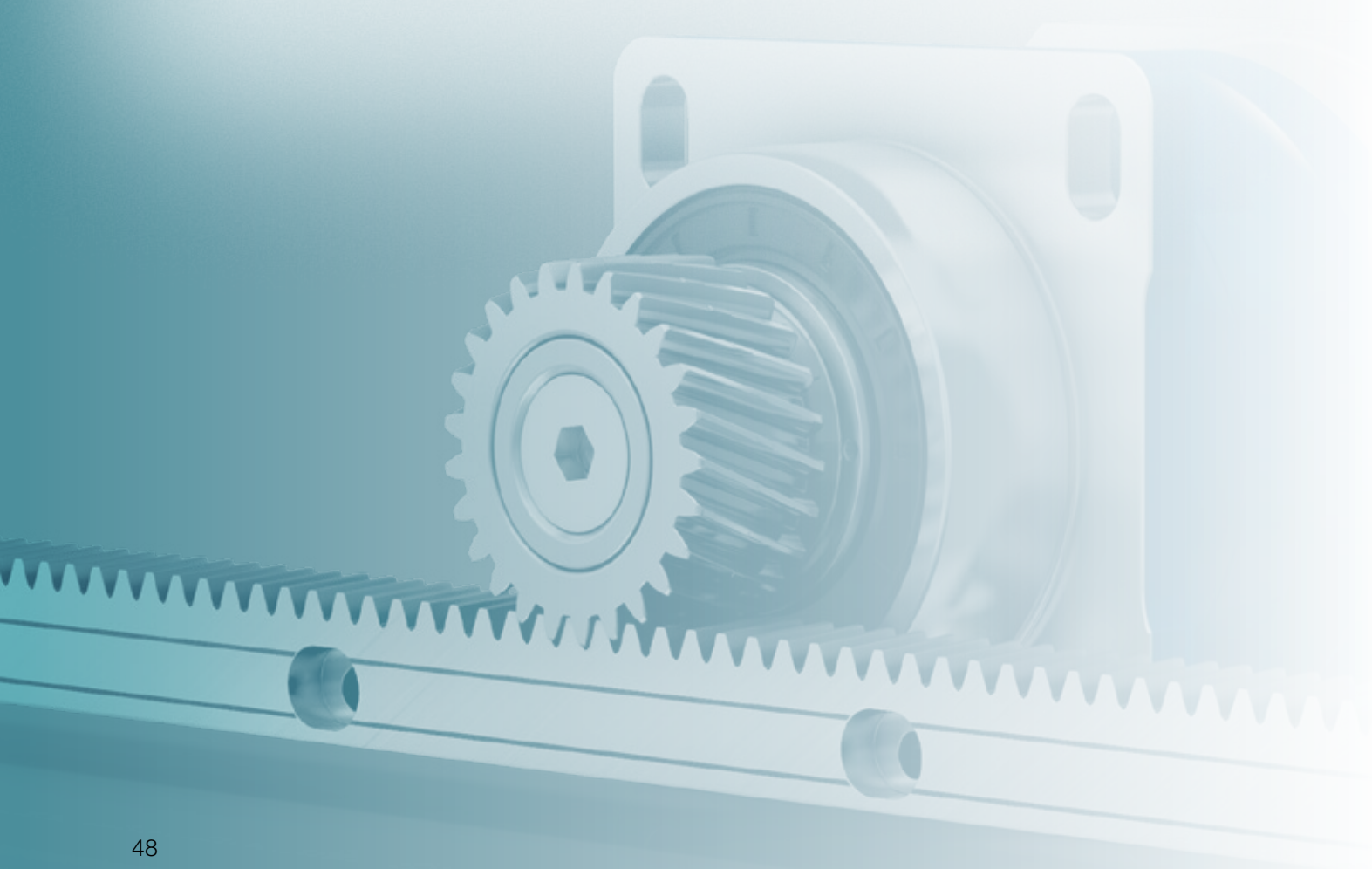
Conception spécifique à l'application avec cymex® - [www.wittenstein-cymex.com](http://www.wittenstein-cymex.com)

\* Autres longueurs disponibles



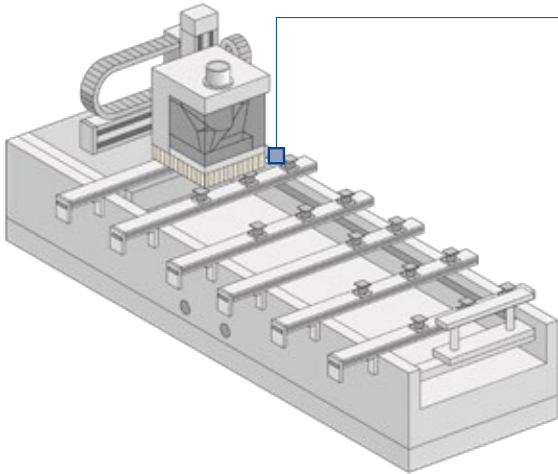


Advanced Linear Systems de WITTENSTEIN alpha –  
Grandes performances dans le segment Advanced

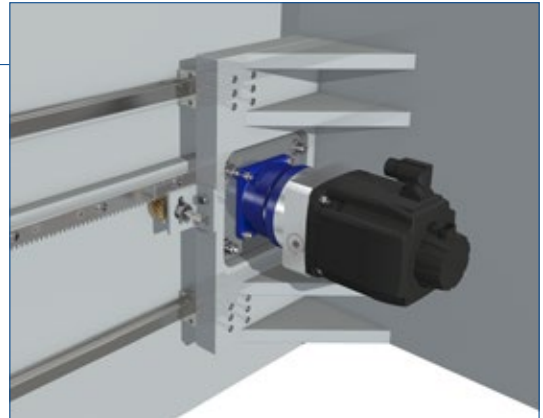


Systèmes Advanced Linear – la solution idéale pour les entraînements linéaires pour quasiment n'importe quelle application en automatisation, pour les machines de travail du bois et machines-outils

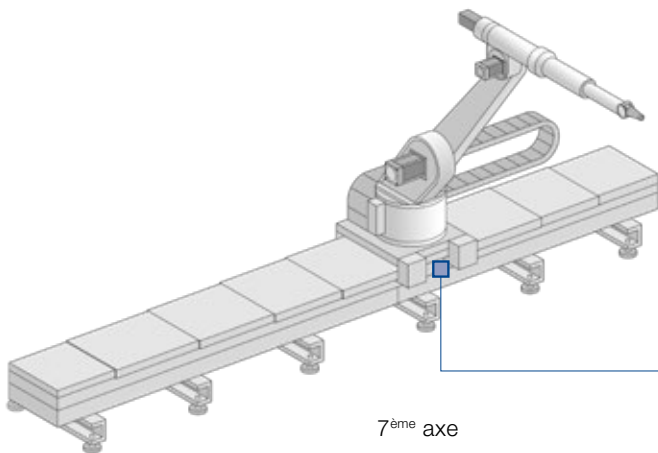
Le système Advanced Linear avec **SP+** et les versions angulaires associées sont principalement utilisés comme entraînement individuel dans la plage jusqu'à 12 500 N/entraînement.



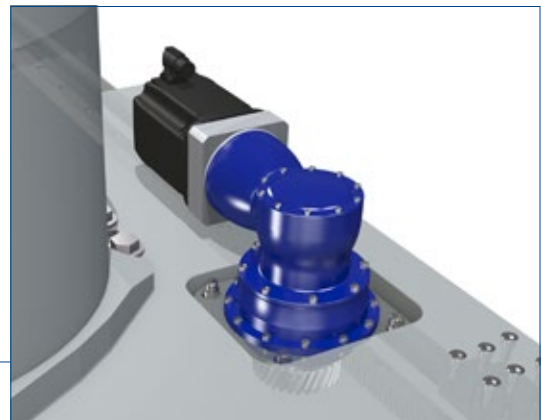
Machine de travail du bois



Le système Advanced Linear avec **TP+** ou **TP+ HIGH TORQUE** et les versions angulaires associées peuvent être utilisés comme entraînement individuel, mais aussi comme entraînement maître/esclave dans la plage jusqu'à 21 000 N/entraînement.



7<sup>ème</sup> axe



## Grandes performances dans le segment Advanced

Ces systèmes sont adaptés aux applications ayant des exigences moyennes à élevées en termes de régularité de fonctionnement, de précision de positionnement et d'effort d'avance. Ils permettent également de satisfaire aux exigences légales accrues sur la sécurité des machines. Grâce aux diverses variantes de réducteur et options, telles HIGH TORQUE ou HIGH SPEED, il est possible de choisir le système adapté à l'application.

### Les avantages pour vous

- **Systèmes linéaires parfaitement adaptés avec réducteurs planétaires, réducteurs angulaires, réducteurs à roue et vis sans fin ou livrables comme servoactionneur**
- **En option avec INIRA®**
- **Liberté de configuration individuelle plus importante grâce aux nombreuses combinaisons pignon réducteur**

		Advanced Linear System	Effort d'avance max. [N]	Vitesse d'avance max. [m/min]
avec SP+		ALS 2	2230	250
		ALS 3	3250	300
		ALS 6	6040	281
		ALS 8	8600	333
		ALS 12	12500	400
avec TP+	MF	ALS 1	1370	325
		ALS 2	2500	412
		ALS 3	3600	367
		ALS 12	11800	438
		ALS 20	19700	570
	MA	ALS 4	4200	45
		ALS 11	10900	57
		ALS 21	21000	68

L'effort d'avance et la vitesse d'avance dépendent du rapport de réduction



SP+



TP+ MF

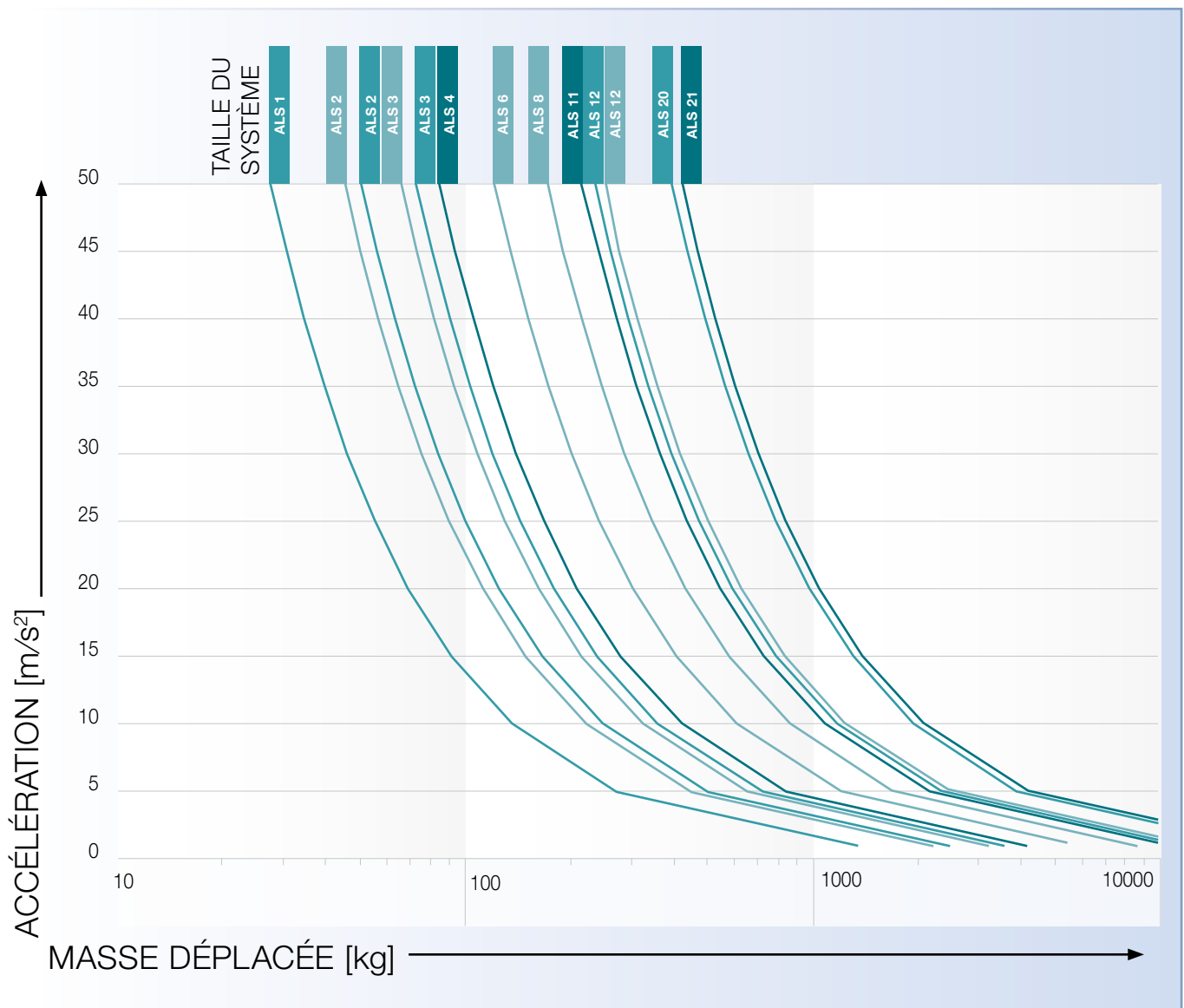


TP+ MA



# Sélection rapide du système

- SP+
- TP+ MF
- TP+ MA

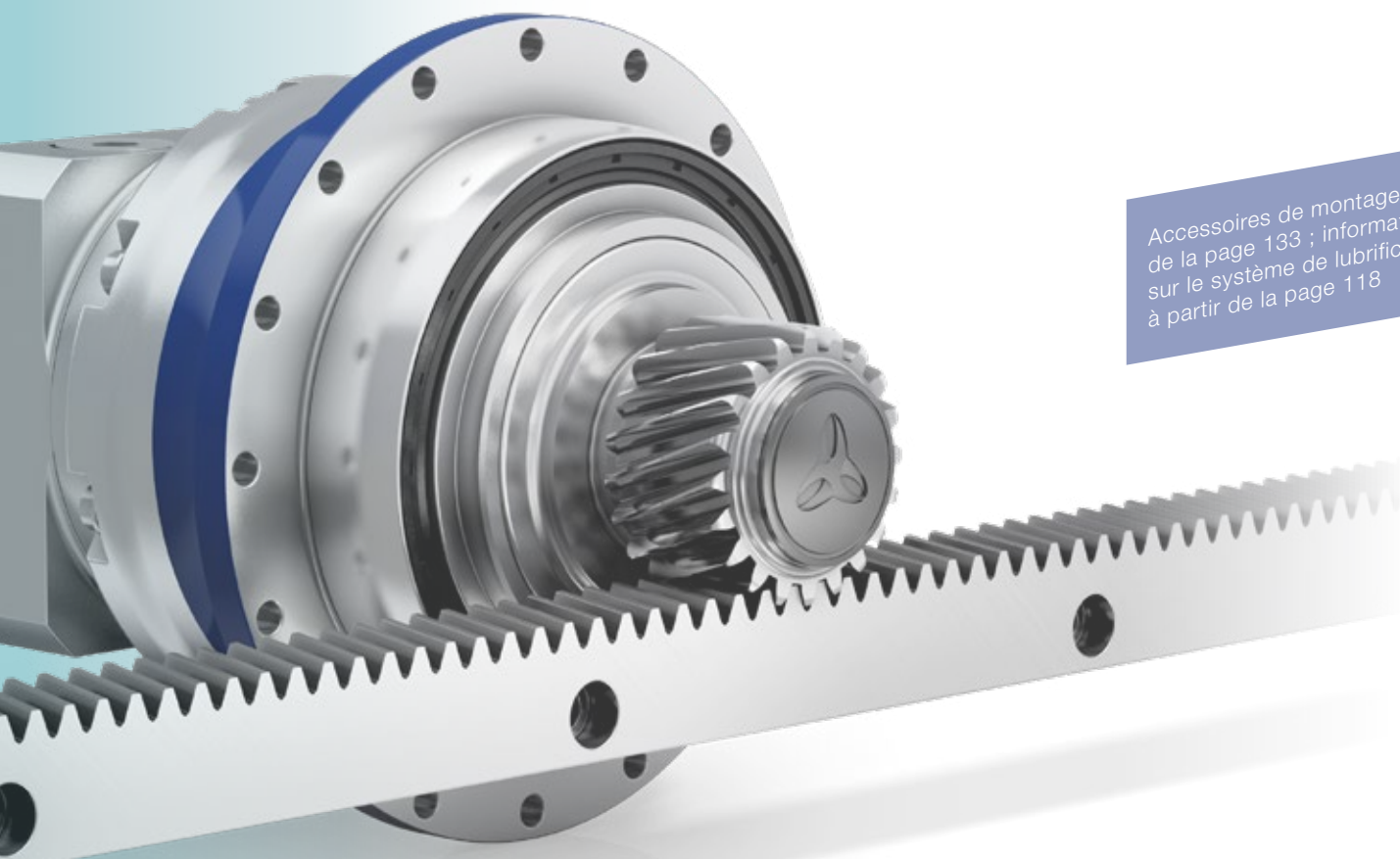


## Vue d'ensemble des Advanced Linear Systems

Nos systèmes linéaires préférés se composent systématiquement de la combinaison idéale de réducteur, pignons, crémaillère et système de lubrification. Les systèmes sont optimisés en ce qui concerne le degré d'utilisation des différents composants, l'effort d'avance, la vitesse d'avance et la rigidité. Selon vos souhaits individuels, il est possible de configurer encore plus les produits à l'aide du code de désignation. Pour un dimensionnement et une configuration détaillés des produits, nous recommandons d'utiliser cymex® 5.

Système	Réducteur	Pignon	Crémaillère*
<b>ALS 2</b>	SP+ 060R	RMS 200-323-15L1-016	ZST 200-332-1000-R1
<b>ALS 3</b>	SP+ 075R	RMS 200-323-18L1-022	ZST 200-332-1000-R1
<b>ALS 6</b>	SP+ 100R	RMS 200-323-23L1-032	ZST 200-333-1000-R1
<b>ALS 8</b>	SP+ 140R	RMS 300-323-20L1-040	ZST 300-332-1000-R1
<b>ALS 12</b>	SP+ 180	RMS 400-323-20L1-055	ZST 400-332-1000-R1
<b>ALS 1</b>	TP+ 004 MF	RMF 200-443-26L1-031-8xM5	ZST 200-332-1000-R1
<b>ALS 2</b>	TP+ 010 MF	RMF 200-443-33L1-050-8xM6	ZST 200-332-1000-R1
<b>ALS 3</b>	TP+ 025 MF	RMF 200-443-40L1-063-12xM6	ZST 200-332-1000-R1
<b>ALS 12</b>	TP+ 050 MF	RMF 300-443-35L1-080-12xM8	ZST 300-333-1000-R1
<b>ALS 20</b>	TP+ 110 MF	RMF 400-443-38L1-125-12xM10	ZST 400-334-1000-R11
<b>ALS 4</b>	TP+ 025 MA	RMW 200-444-20L1-037	ZST 200-332-1000-R1
<b>ALS 11</b>	TP+ 050 MA	RMW 300-444-20L1-055	ZST 300-333-1000-R1
<b>ALS 21</b>	TP+ 110 MA	RMW 400-444-20L1-073	ZST 400-334-1000-R11

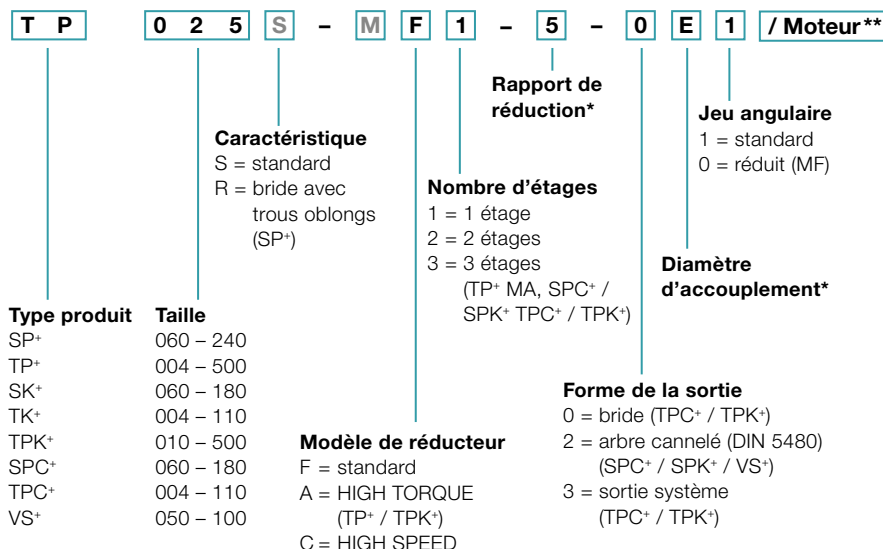
\* Autres longueurs disponibles



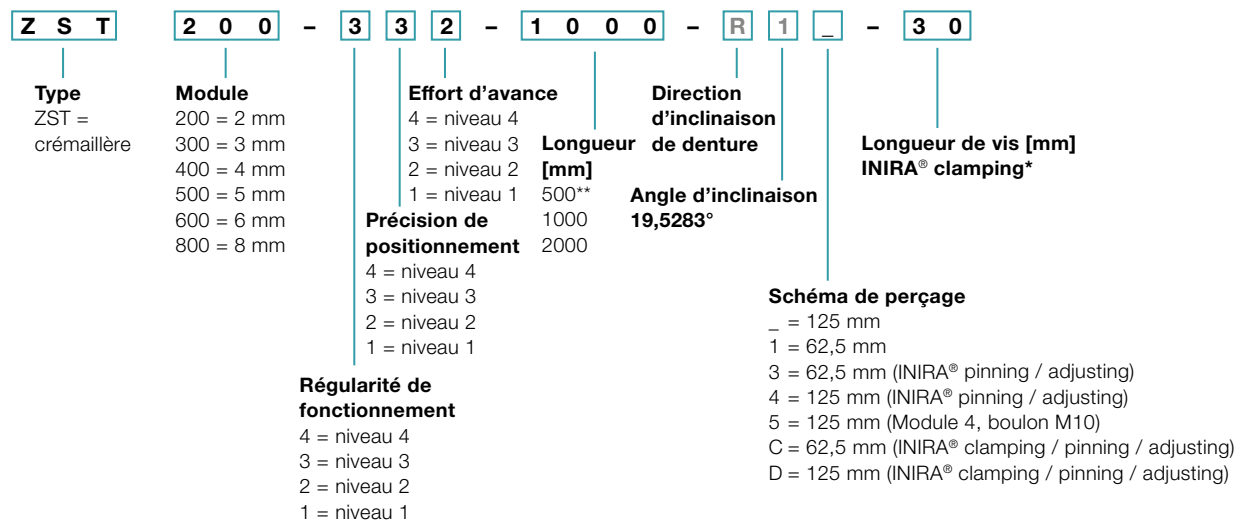
Accessoires de montage à partir de la page 133 ; informations sur le système de lubrification à partir de la page 118

# Codes de désignation

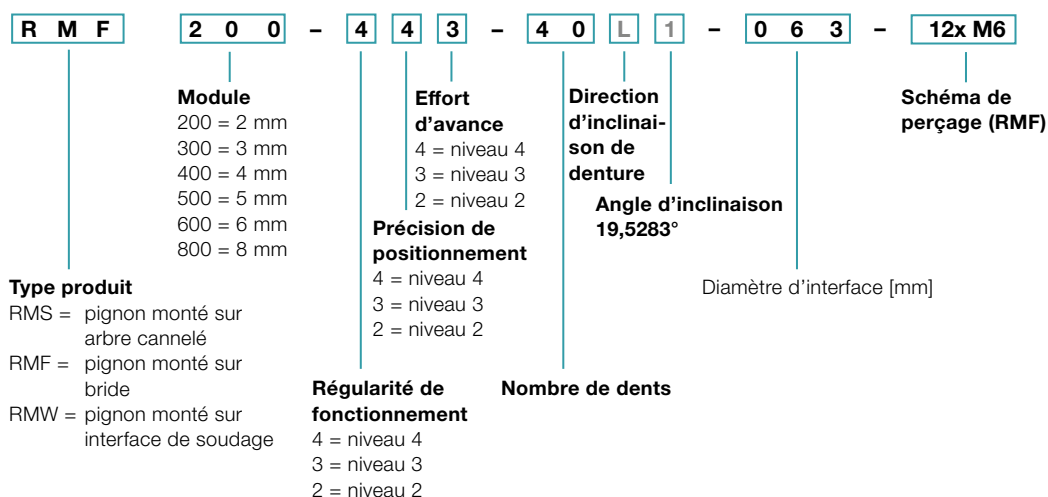
## Réducteur\*



## Crémaillère



## Pignon



**M** Les composants imposés sont grisés

\* Vous trouverez de plus amples informations sur les réducteurs dans les catalogues correspondants, sous [www.wittenstein.fr](http://www.wittenstein.fr), ou encore sur demande

\*\* Désignation complète du moteur nécessaire seulement pour définir les composants du réducteur

\* Vue d'ensemble des longueurs de vis disponibles à la page 134  
 \* Module 4, 493 mm

# Advanced Linear System ALS 2 avec SP+

Réducteur planétaire SP+ 060R MF avec crémaillère module 2 et pignon RMS module 2

<b>Système</b>	Effort d'avance max. <sup>1)</sup> $F_{2T}$	2230 N	
	Vitesse d'avance max. <sup>2)</sup> $v_{max}$	250 m/min	53 m/min
<b>Réducteur</b>	Nombre d'étages	1	2
	Rapports de réduction $i$	3 / 4 / 5 / 7 / 8 / 10	16 / 20 / 25 / 28 / 32 / 35 / 40 / 50 / 64 / 70 / 100
	Diamètre d'accouplement	11 / 14 / 19 mm	11 / 14 mm
	Désignation	SP 060R-MF1-_-_-_-2_-_-	SP 060R-MF2-_-_-_-2_-_-
<b>Pignon</b>	Module $m$	2 mm	
	Nombre de dents $z$	15	
	Diamètre du cercle primitif $d$	31,831 mm	
	Facteur de correction du profil $x$	0,5	
	Angle d'hélice $\beta$	-19,5283° (inclinaison à gauche)	
	Désignation	RMS 200-323-15L1-016	
<b>Crémaillère</b>	Module $m$	2 mm	
	Longueur L (options)	1000 mm (2000 mm; 500 mm)	
	Angle d'hélice $\beta$	19,5283° (inclinaison à droite)	
	Désignation	ZST 200-332-1000-R1; en option avec INIRA®	
<b>Système de lubrification</b> <sup>3)</sup>	Ensemble pignon et axe lubrifiant pour	crémaillère	LMT 200-PU -18L1-024-1
		pignon	LMT 200-PU -18R1-024-1
	Graisseur	125 cm <sup>3</sup>	LUC+125-0511-02
		400 cm <sup>3</sup>	LUC+400-0511-02
	Lubrifiant	WITTENSTEIN alpha G11	

<sup>1)</sup> L'effort d'avance maximal dépend du rapport de réduction et du nombre d'étages

<sup>2)</sup> Calcul avec le plus petit rapport de réduction et la vitesse d'entrée maximale

<sup>3)</sup> Version de base commandée par impulsions comportant une sortie et une longueur de flexible de 2 m. Plus d'informations sur le système de lubrification à la page 118. Conception spécifique à l'application avec cymex® – [www.wittenstein-cymex.com](http://www.wittenstein-cymex.com)

## Solutions système alternatives

Pignon			Entraxe	SP+ 060R	PBG 1	SK+ 060S	SPC+ 060S	Crémaillère*
Désignation	$d$ [mm]	$x$ [ ]	$A$ [mm]	$F_{2T}$ [N]	$F_{2T}$ [N]	$F_{2T}$ [N]	$F_{2T}$ [N]	Désignation
RMK 200-222-18L1-016-019	38,197	0,4	41,899	2210	2210	1870	2210	ZST 200-332-1000-R1; en option avec INIRA®
RMS 200-323-15L1-016	31,831	0,5	38,916	2230	2230	2180	2230	ZST 200-332-1000-R1; en option avec INIRA®
RMS 200-323-16L1-016	33,953	0,5	39,977	2230	2230	2080	2230	ZST 200-332-1000-R1; en option avec INIRA®
RMS 200-323-18L1-016	38,197	0,4	41,899	2210	2210	1870	2210	ZST 200-332-1000-R1; en option avec INIRA®

$d$  = diamètre du cercle primitif

$x$  = facteur de correction du profil

$A$  = écart entre l'axe du pignon et le dos de la crémaillère

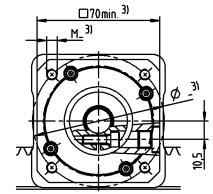
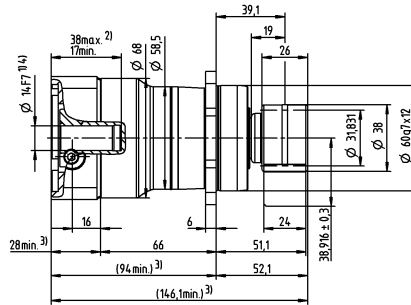
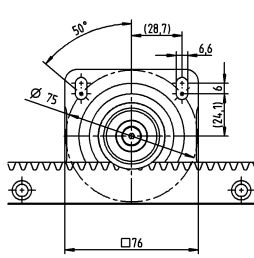
$F_{2T}$  = effort d'avance maximale dépendant du rapport de réduction et du nombre d'étages

Conception spécifique à l'application avec cymex® – [www.wittenstein-cymex.com](http://www.wittenstein-cymex.com)

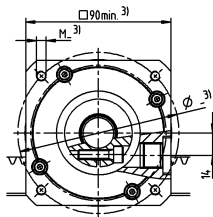
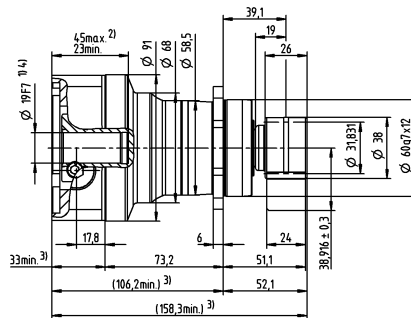
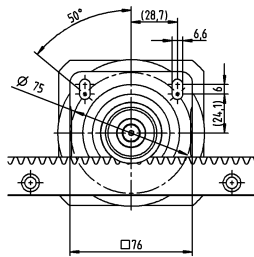
\* Autres longueurs disponibles

# 1 étage

Dimension de 11 (B)  
à 14<sup>4)</sup> (C) diamètre  
d'accouplement

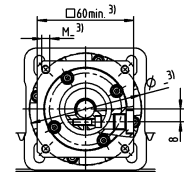
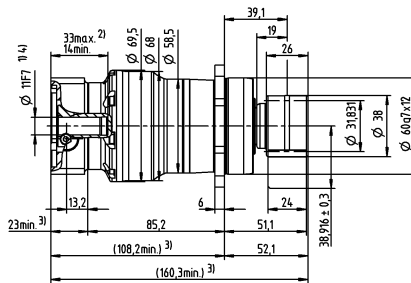
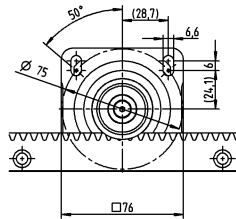


Jusqu'à un diamètre  
d'accouplement de  
19<sup>4)</sup> (E)

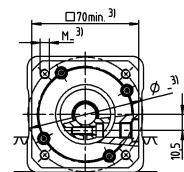
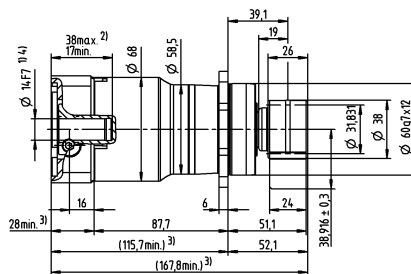
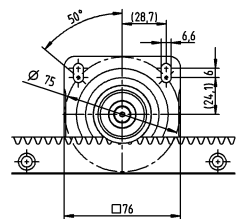


# 2 étages

Jusqu'à un diamètre  
d'accouplement de  
11<sup>4)</sup> (B)



Jusqu'à un diamètre  
d'accouplement de  
14<sup>4)</sup> (C)



Diamètre de l'arbre moteur [mm]

Des cotes non tolérées sont des cotes nominales  
Dimensions détaillées de la crémaillère à partir de la page 155  
1) Contrôler l'ajustement de l'arbre moteur  
2) Longueur min./max. admissible de l'arbre moteur. Des arbres moteurs plus longs sont possibles, se renseigner.  
3) Les cotes dépendent du moteur  
4) Diamètres d'arbre moteur plus petits ajustables avec une douille d'écartement d'une épaisseur minimale de 1 mm

# Advanced Linear System ALS 3 avec SP+

Réducteur planétaire SP+ 075R MF avec crémaillère module 2 et pignon RMS module 2

<b>Système</b>	Effort d'avance max. <sup>1)</sup> $F_{2T}$		3250 N	
	Vitesse d'avance max. <sup>2)</sup> $v_{max}$		300 m/min	64 m/min
<b>Réducteur</b>	Nombre d'étages		1	2
	Rapports de réduction $i$		3 / 4 / 5 / 7 / 8 / 10	16 / 20 / 25 / 28 / 32 / 35 / 40 / 50 / 64 / 70 / 100
	Diamètre d'accouplement		14 / 19 / 24 mm	11 / 14 / 19 mm
	Désignation		SP 075R-MF1-_-_-_-2_ _	SP 075R-MF2-_-_-_-2_ _
<b>Pignon</b>	Module $m$		2 mm	
	Nombre de dents $z$		18	
	Diamètre du cercle primitif $d$		38,197 mm	
	Facteur de correction du profil $x$		0,4	
	Angle d'hélice $\beta$		-19,5283° (inclinaison à gauche)	
	Désignation		RMS 200-323-18L1-022	
<b>Crémaillère</b>	Module $m$		2 mm	
	Longueur L (options)		1000 mm (2000 mm; 500 mm)	
	Angle d'hélice $\beta$		19,5283° (inclinaison à droite)	
	Désignation		ZST 200-332-1000-R1; en option avec INIRA®	
<b>Système de lubrification</b> <sup>3)</sup>	Ensemble pignon et axe lubrifiant pour	crémaillère	LMT 200-PU -18L1-024-1	
		pignon	LMT 200-PU -18R1-024-1	
	Graisseur	125 cm <sup>3</sup>	LUC+125-0511-02	
		400 cm <sup>3</sup>	LUC+400-0511-02	
	Lubrifiant		WITTENSTEIN alpha G11	

<sup>1)</sup> L'effort d'avance maximal dépend du rapport de réduction et du nombre d'étages

<sup>2)</sup> Calcul avec le plus petit rapport de réduction et la vitesse d'entrée maximale

<sup>3)</sup> Version de base commandée par impulsions comportant une sortie et une longueur de flexible de 2 m. Plus d'informations sur le système de lubrification à la page 118. Conception spécifique à l'application avec cymex® – [www.wittenstein-cymex.com](http://www.wittenstein-cymex.com)

## Solutions système alternatives

Pignon			Entraxe	SP+ 075R	PBG 2	SK+ 075S	SPC+ 075S	SPK+ 075S	Crémaillère*
Désignation	$d$ [mm]	$x$ [ ]	$A$ [mm]	$F_{2T}$ [N]	$F_{2T}$ [N]	$F_{2T}$ [N]	$F_{2T}$ [N]	$F_{2T}$ [N]	Désignation
RMK 200-222-22L1-022-020	46,686	0,2	45,743	3230	3230	3380	3230	3250	ZST 200-332-1000-R1; en option avec INIRA®
RMS 200-323-18L1-022	38,197	0,4	41,899	3250	3250	3390	3250	3280	ZST 200-332-1000-R1; en option avec INIRA®
RMS 200-323-20L1-022	42,441	0,4	44,021	3240	3240	3400	3250	3280	ZST 200-332-1000-R1; en option avec INIRA®
RMS 200-323-22L1-022	46,686	0,4	46,143	3230	3230	3380	3230	3250	ZST 200-332-1000-R1; en option avec INIRA®

$d$  = diamètre du cercle primitif

$x$  = facteur de correction du profil

$A$  = écart entre l'axe du pignon et le dos de la crémaillère

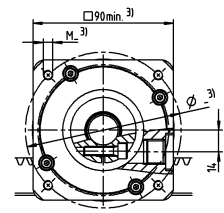
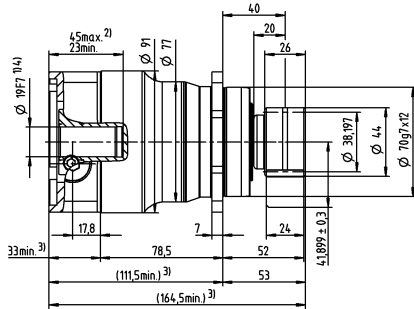
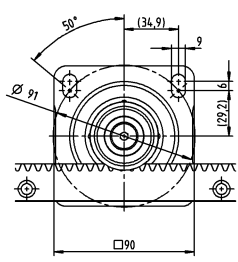
$F_{2T}$  = effort d'avance maximale dépendant du rapport de réduction et du nombre d'étages

Conception spécifique à l'application avec cymex® – [www.wittenstein-cymex.com](http://www.wittenstein-cymex.com)

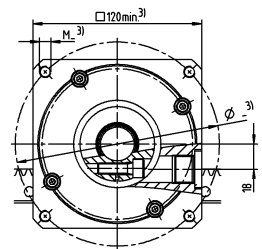
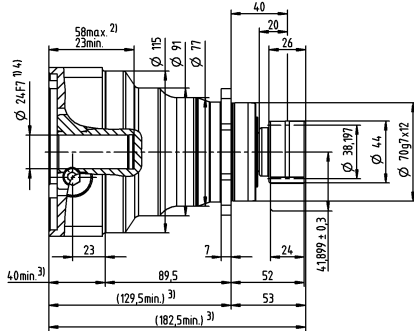
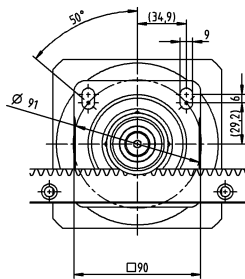
\* Autres longueurs disponibles

# 1 étage

Dimension de 14 (C)  
à 19<sup>4)</sup> (E) diamètre  
d'accouplement

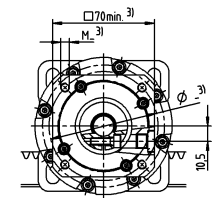
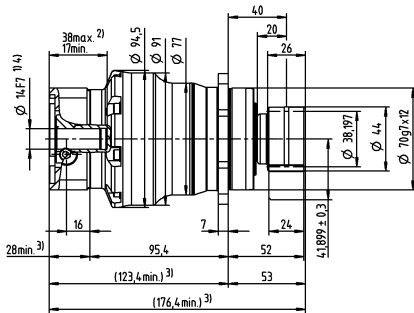
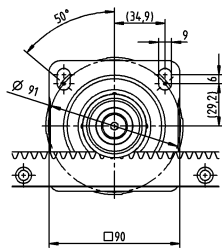


Jusqu'à un diamètre  
d'accouplement de  
19<sup>4)</sup> (E)

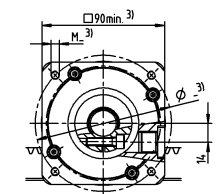
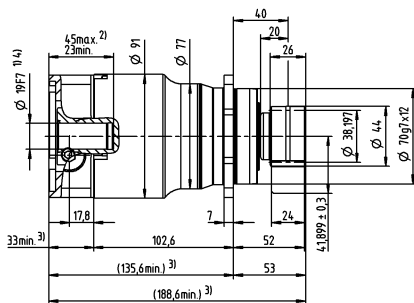
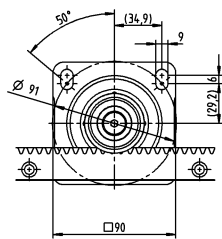


# 2 étages

Dimension de 11 (B)  
à 14<sup>4)</sup> (C) diamètre  
d'accouplement



Jusqu'à un diamètre  
d'accouplement de  
14<sup>4)</sup> (C)



Diamètre de l'arbre moteur [mm]

Des cotes non tolérées sont des cotes nominales  
Dimensions détaillées de la crémaillère à partir de la page 155  
1) Contrôler l'ajustement de l'arbre moteur  
2) Longueur min./max. admissible de l'arbre moteur. Des arbres moteurs plus longs sont possibles, se renseigner.  
3) Les cotes dépendent du moteur  
4) Diamètres d'arbre moteur plus petits ajustables avec une douille d'écartement d'une épaisseur minimale de 1 mm

Advanced Linear Systems

# Advanced Linear System ALS 6 avec SP+

Réducteur planétaire SP+ 100R MF avec crémaillère module 2 et pignon RMS module 2

<b>Système</b>	Effort d'avance max. <sup>1)</sup> $F_{2T}$		6040 N	
	Vitesse d'avance max. <sup>2)</sup> $v_{max}$		281 m/min	62 m/min
<b>Réducteur</b>	Nombre d'étages		1	2
	Rapports de réduction $i$		3 / 4 / 5 / 7 / 8 / 10	16 / 20 / 25 / 28 / 32 / 35 / 40 / 50 / 64 / 70 / 100
	Diamètre d'accouplement		19 / 24 / 28 / 38 mm	14 / 19 / 24 / 28 mm
	Désignation		SP 100R-MF1-_-_-_-2_-_-	SP 100R-MF2-_-_-_-2_-_-
<b>Pignon</b>	Module $m$		2 mm	
	Nombre de dents $z$		23	
	Diamètre du cercle primitif $d$		48,808 mm	
	Facteur de correction du profil $x$		0,4	
	Angle d'hélice $\beta$		-19,5283° (inclinaison à gauche)	
	Désignation		RMS 200-323-23L1-032	
<b>Crémaillère</b>	Module $m$		2 mm	
	Longueur L (options)		1000 mm (2000 mm; 500 mm)	
	Angle d'hélice $\beta$		19,5283° (inclinaison à droite)	
	Désignation		ZST 200-332-1000-R1; en option avec INIRA®	
<b>Système de lubrification</b> <sup>3)</sup>	Ensemble pignon et axe lubrifiant pour	crémaillère	LMT 200-PU -18L1-024-1	
		pignon	LMT 200-PU -18R1-024-1	
	Graisseur	125 cm <sup>3</sup>	LUC+125-0511-02	
		400 cm <sup>3</sup>	LUC+400-0511-02	
	Lubrifiant		WITTENSTEIN alpha G11	

<sup>1)</sup> L'effort d'avance maximal dépend du rapport de réduction et du nombre d'étages

<sup>2)</sup> Calcul avec le plus petit rapport de réduction et la vitesse d'entrée maximale

<sup>3)</sup> Version de base commandée par impulsions comportant une sortie et une longueur de flexible de 2 m. Plus d'informations sur le système de lubrification à la page 118. Conception spécifique à l'application avec cymex® - [www.wittenstein-cymex.com](http://www.wittenstein-cymex.com)

## Solutions système alternatives

Pignon			Entraxe	SP+ 100R	PBG 3	SK+ 100S	SPC+ 100S	SPK+ 100S	Crémaillère*
Désignation	$d$ [mm]	$x$ [ ]	$A$ [mm]	$F_{2T}$ [N]	$F_{2T}$ [N]	$F_{2T}$ [N]	$F_{2T}$ [N]	$F_{2T}$ [N]	Désignation
RMK 200-222-26L1-032-021	55,174	0	49,587	6000	6000	5350	6000	6000	ZST 200-332-1000-R1; en option avec INIRA®
RMS 200-323-23L1-032	48,808	0,4	47,204	6040	6040	5350	6040	6040	ZST 200-332-1000-R1; en option avec INIRA®
RMS 200-323-25L1-032	53,052	0,4	49,326	6020	6020	5350	6020	6020	ZST 200-332-1000-R1; en option avec INIRA®
RMS 200-323-27L1-032	57,296	0,3	51,248	6000	6000	5350	6000	6000	ZST 200-332-1000-R1; en option avec INIRA®

$d$  = diamètre du cercle primitif

$x$  = facteur de correction du profil

$A$  = écart entre l'axe du pignon et le dos de la crémaillère

$F_{2T}$  = effort d'avance maximale dépendant du rapport de réduction et du nombre d'étages

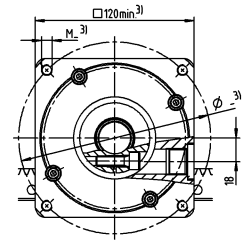
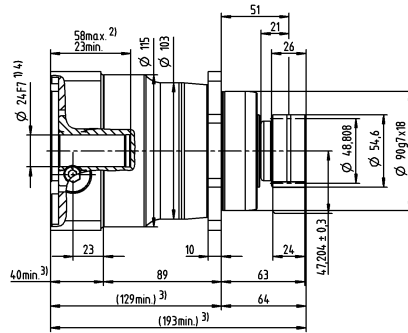
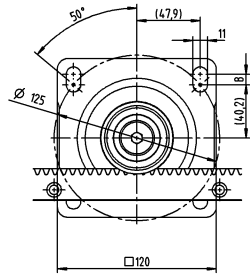
Conception spécifique à l'application avec cymex® - [www.wittenstein-cymex.com](http://www.wittenstein-cymex.com)

\* Autres longueurs disponibles

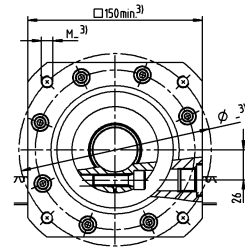
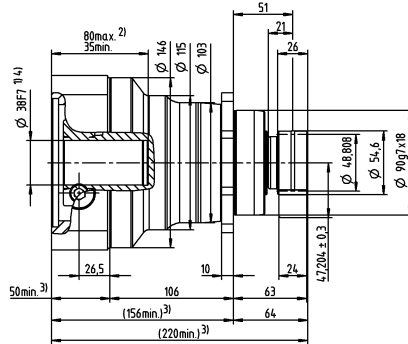
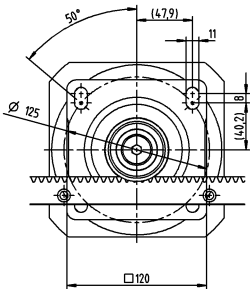


# 1 étage

Dimension de 19 (E)  
à 24/28<sup>4)</sup> (G/H)  
diamètre  
d'accouplement

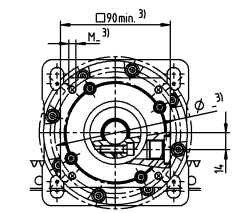
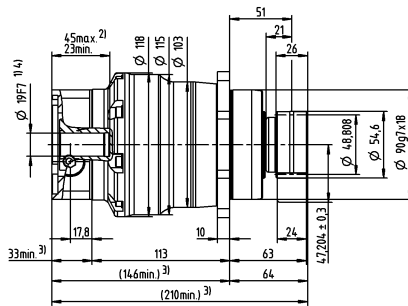
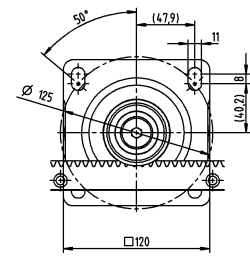


Jusqu'à un diamètre  
d'accouplement de  
38<sup>4)</sup> (K)

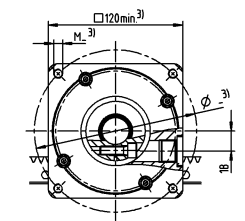
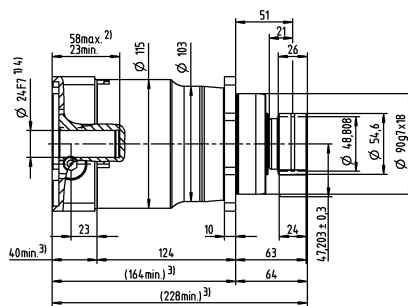
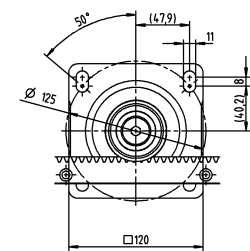


# 2 étages

Dimension de 14 (C)  
à 19<sup>4)</sup> (E) diamètre  
d'accouplement



Jusqu'à un diamètre  
d'accouplement de  
24/28<sup>4)</sup> (G/H)



Diamètre de l'arbre moteur [mm]

Des cotes non tolérées sont des cotes nominales  
Dimensions détaillées de la crémaillère à partir de la page 155  
1) Contrôler l'ajustement de l'arbre moteur  
2) Longueur min./max. admissible de l'arbre moteur. Des arbres moteurs plus longs sont possibles, se renseigner.  
3) Les cotes dépendent du moteur  
4) Diamètres d'arbre moteur plus petits ajustables avec une douille d'écartement d'une épaisseur minimale de 1 mm

Advanced Linear Systems

# Advanced Linear System ALS 8 avec SP+

Réducteur planétaire SP+ 140R MF avec crémaillère module 3 et pignon RMS module 3

<b>Système</b>	Effort d'avance max. <sup>1)</sup> $F_{2T}$		8600 N	
	Vitesse d'avance max. <sup>2)</sup> $v_{max}$		333 m/min	75 m/min
<b>Réducteur</b>	Nombre d'étages		1	2
	Rapports de réduction $i$		3 / 4 / 5 / 7 / 8 / 10	16 / 20 / 25 / 28 / 32 / 35 / 40 / 50 / 64 / 70 / 100
	Diamètre d'accouplement		24 / 32 / 38 / 48 mm	19 / 24 / 38 mm
	Désignation		SP 140R-MF1-_-_-_-2_-_-	SP 140R-MF2-_-_-_-2_-_-
<b>Pignon</b>	Module $m$		3 mm	
	Nombre de dents $z$		20	
	Diamètre du cercle primitif $d$		63,662 mm	
	Facteur de correction du profil $x$		0,4	
	Angle d'hélice $\beta$		-19,5283° (inclinaison à gauche)	
	Désignation		RMS 300-323-20L1-040	
<b>Crémaillère</b>	Module $m$		3 mm	
	Longueur L (options)		1000 mm (2000 mm; 500 mm)	
	Angle d'hélice $\beta$		19,5283° (inclinaison à droite)	
	Désignation		ZST 300-332-1000-R1; en option avec INIRA®	
<b>Système de lubrification</b> <sup>3)</sup>	Ensemble pignon et axe lubrifiant pour	crémaillère	LMT 300-PU -18L1-030-1	
		pignon	LMT 300-PU -18R1-030-1	
	Graisseur	125 cm <sup>3</sup>	LUC+125-0511-02	
		400 cm <sup>3</sup>	LUC+400-0511-02	
	Lubrifiant		WITTENSTEIN alpha G11	

<sup>1)</sup> L'effort d'avance maximal dépend du rapport de réduction et du nombre d'étages

<sup>2)</sup> Calcul avec le plus petit rapport de réduction et la vitesse d'entrée maximale

<sup>3)</sup> Version de base commandée par impulsions comportant une sortie et une longueur de flexible de 2 m. Plus d'informations sur le système de lubrification à la page 118. Conception spécifique à l'application avec cymex® – [www.wittenstein-cymex.com](http://www.wittenstein-cymex.com)

## Solutions système alternatives

Pignon			Entraxe	SP+ 140R	SK+ 140S	SPC+ 140S	SPK+ 140S	Crémaillère*
Désignation	$d$ [mm]	$x$ [ ]	$A$ [mm]	$F_{2T}$ [N]	$F_{2T}$ [N]	$F_{2T}$ [N]	$F_{2T}$ [N]	Désignation
RMK 300-222-24L1-040-035	76,394	0	64,197	8550	8340	8550	8520	ZST 300-332-1000-R1; en option avec INIRA®
RMS 300-323-20L1-040	63,662	0,4	59,031	8600	8380	8600	8600	ZST 300-332-1000-R1; en option avec INIRA®
RMS 300-323-22L1-040	70,028	0,4	62,214	8590	8360	8590	8540	ZST 300-332-1000-R1; en option avec INIRA®
RMS 300-323-24L1-040	76,394	0,4	65,397	8550	8340	8550	8520	ZST 300-332-1000-R1; en option avec INIRA®

$d$  = diamètre du cercle primitif

$x$  = facteur de correction du profil

$A$  = écart entre l'axe du pignon et le dos de la crémaillère

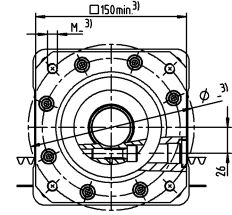
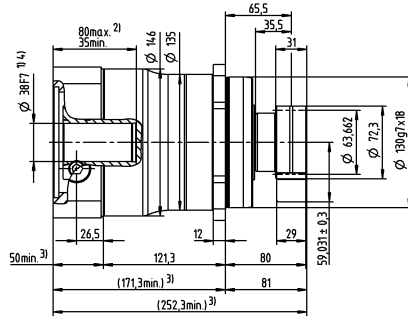
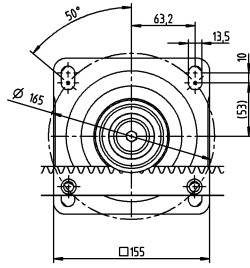
$F_{2T}$  = effort d'avance maximale dépendant du rapport de réduction et du nombre d'étages

Conception spécifique à l'application avec cymex® – [www.wittenstein-cymex.com](http://www.wittenstein-cymex.com)

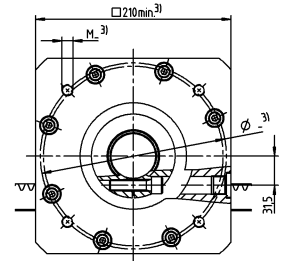
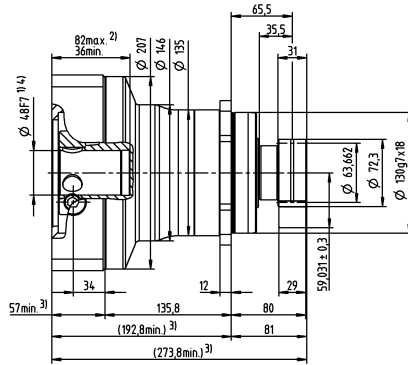
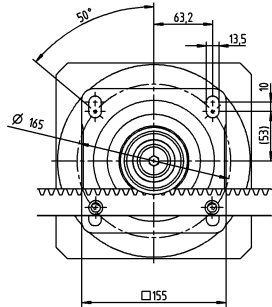
\* Autres longueurs disponibles

# 1 étage

Dimension de 24 (G) à 32/38<sup>4)</sup> (I/K) diamètre d'accouplement

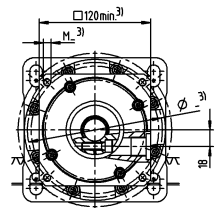
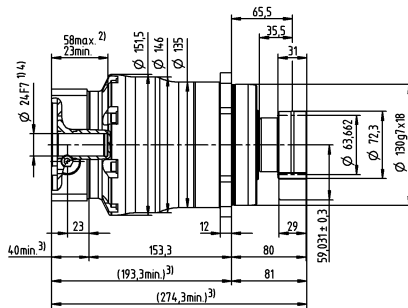
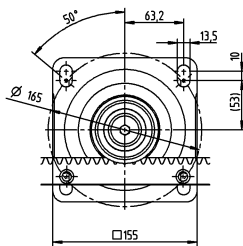


Jusqu'à un diamètre d'accouplement de 48<sup>4)</sup> (M)

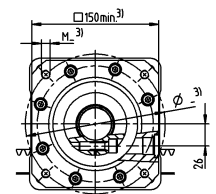
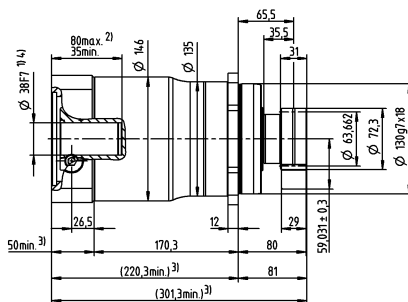
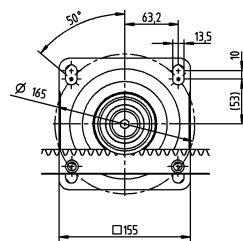


# 2 étages

Dimension de 19 (E) à 24 (G) diamètre d'accouplement



Jusqu'à un diamètre d'accouplement de 38<sup>4)</sup> (K)



Diamètre de l'arbre moteur [mm]

Des cotes non tolérées sont des cotes nominales  
 Dimensions détaillées de la crémaillère à partir de la page 155  
<sup>1)</sup> Contrôler l'ajustement de l'arbre moteur  
<sup>2)</sup> Longueur min./max. admissible de l'arbre moteur. Des arbres moteurs plus longs sont possibles, se renseigner.  
<sup>3)</sup> Les cotes dépendent du moteur  
<sup>4)</sup> Diamètres d'arbre moteur plus petits ajustables avec une douille d'écartement d'une épaisseur minimale de 1 mm

Advanced Linear Systems

# Advanced Linear System ALS 12 avec SP+

Réducteur planétaire SP+ 180 MF avec crémaillère module 4 et pignon RMS module 4

<b>Système</b>	Effort d'avance max. <sup>1)</sup> $F_{2T}$		12500 N	
	Vitesse d'avance max. <sup>2)</sup> $v_{max}$		400 m/min	83 m/min
<b>Réducteur</b>	Nombre d'étages		1	2
	Rapports de réduction $i$		3 / 4 / 5 / 7 / 8 / 10	16 / 20 / 25 / 28 / 32 / 35 / 40 / 50 / 64 / 70 / 100
	Diamètre d'accouplement		38 / 48 / 55 mm	24 / 32 / 38 / 48 mm
	Désignation		SP 180S-MF1-_-_-_-2_-_-	SP 180S-MF2-_-_-_-2_-_-
<b>Pignon</b>	Module $m$		4 mm	
	Nombre de dents $z$		20	
	Diamètre du cercle primitif $d$		84,883 mm	
	Facteur de correction du profil $x$		0,4	
	Angle d'hélice $\beta$		-19,5283° (inclinaison à gauche)	
	Désignation		RMS 400-323-20L1-055	
<b>Crémaillère</b>	Module $m$		4 mm	
	Longueur L (options)		1000 mm (2000 mm, 493 mm)	
	Angle d'hélice $\beta$		19,5283° (inclinaison à droite)	
	Désignation		ZST 400-332-1000-R1; en option avec INIRA®	
<b>Système de lubrification</b> <sup>3)</sup>	Ensemble pignon et axe lubrifiant pour	crémaillère	LMT 400-PU -18L1-040-1	
		pignon	LMT 400-PU -18R1-040-1	
	Graisseur	125 cm <sup>3</sup>	LUC+125-0511-02	
		400 cm <sup>3</sup>	LUC+400-0511-02	
	Lubrifiant		WITTENSTEIN alpha G11	

<sup>1)</sup> L'effort d'avance maximal dépend du rapport de réduction et du nombre d'étages

<sup>2)</sup> Calcul avec le plus petit rapport de réduction et la vitesse d'entrée maximale

<sup>3)</sup> Version de base commandée par impulsions comportant une sortie et une longueur de flexible de 2 m. Plus d'informations sur le système de lubrification à la page 118. Conception spécifique à l'application avec cymex® – [www.wittenstein-cymex.com](http://www.wittenstein-cymex.com)

## Solutions système alternatives

Pignon			Entraxe	SP+ 180S	SK+ 180S	SPC+ 180S	SPK+ 180S	Crémaillère*
Désignation	$d$ [mm]	$x$ [ ]	$A$ [mm]	$F_{2T}$ [N]	$F_{2T}$ [N]	$F_{2T}$ [N]	$F_{2T}$ [N]	Désignation
RMS 400-323-20L1-055	84,883	0,4	79,041	12500	13100	12500	12500	ZST 400-332-1000-R1; en option avec INIRA®

$d$  = diamètre du cercle primitif

$x$  = facteur de correction du profil

$A$  = écart entre l'axe du pignon et le dos de la crémaillère

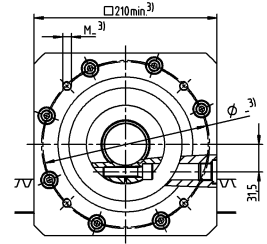
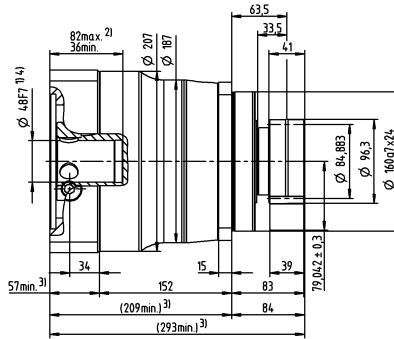
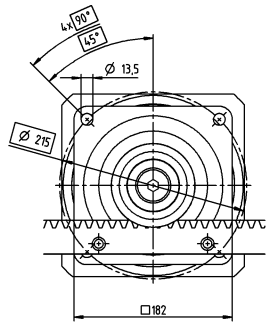
$F_{2T}$  = effort d'avance maximale dépendant du rapport de réduction et du nombre d'étages

Conception spécifique à l'application avec cymex® – [www.wittenstein-cymex.com](http://www.wittenstein-cymex.com)

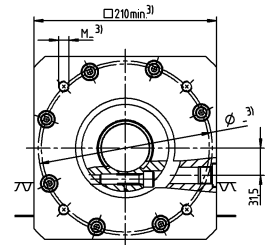
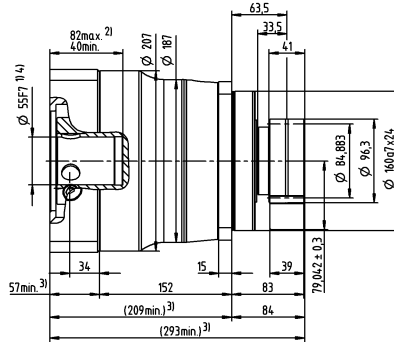
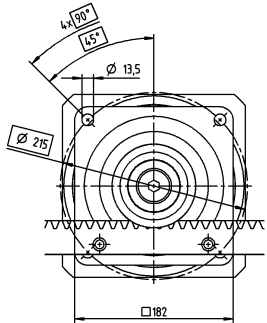
\* Autres longueurs disponibles

# 1 étage

Dimension de 38 (K)  
à 48<sup>4)</sup> (M) diamètre  
d'accouplement

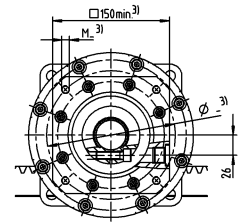
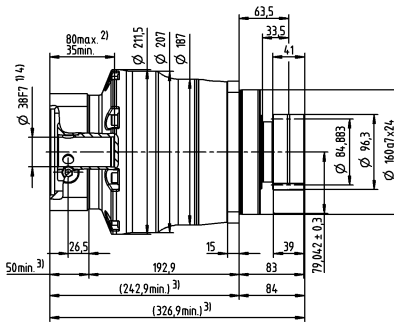
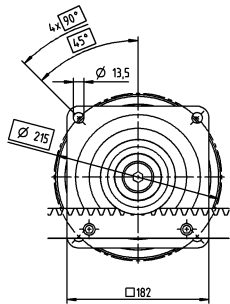


Jusqu'à un diamètre  
d'accouplement de  
55<sup>4)</sup> (N)

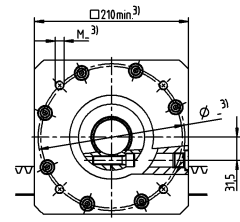
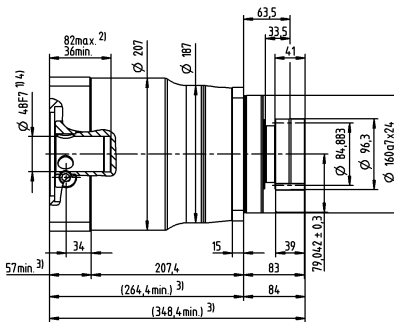
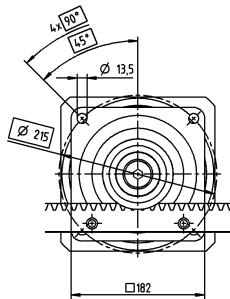


# 2 étages

Dimension de 24 (G)  
à 32/38<sup>4)</sup> (I/K)  
diamètre  
d'accouplement



Jusqu'à un diamètre  
d'accouplement de  
48<sup>4)</sup> (M)



Diamètre de l'arbre moteur [mm]

Des cotes non tolérées sont des cotes nominales  
Dimensions détaillées de la crémaillère à partir de la page 155  
1) Contrôler l'ajustement de l'arbre moteur  
2) Longueur min./max. admissible de l'arbre moteur. Des arbres moteurs plus longs sont possibles, se renseigner.  
3) Les cotes dépendent du moteur  
4) Diamètres d'arbre moteur plus petits ajustables avec une douille d'écartement d'une épaisseur minimale de 1 mm

Advanced Linear Systems

# Advanced Linear System ALS 1 avec TP+

Réducteur planétaire TP+ 004 MF avec crémaillère module 2 et pignon RMF module 2

<b>Système</b>	Effort d'avance max. <sup>1)</sup> $F_{2T}$		1370 N	
	Vitesse d'avance max. <sup>2)</sup> $v_{max}$		325 m/min	81 m/min
<b>Réducteur</b>	Nombre d'étages		1	2
	Rapports de réduction $i$		4 / 5 / 7 / 8 / 10	16 / 20 / 21 / 25 / 28 / 31 / 32 / 35 / 40 / 50 / 61 / 64 / 70 / 91 / 100
	Diamètre d'accouplement		11 / 14 / 19 mm	11 / 14 mm
	Désignation		TP 004S-MF1-_-_-_-0_ _	TP 004S-MF2-_-_-_-0_ _
<b>Pignon</b>	Module $m$		2 mm	
	Nombre de dents $z$		26	
	Diamètre du cercle primitif $d$		55,174 mm	
	Facteur de correction du profil $x$		0,4	
	Angle d'hélice $\beta$		-19,5283° (inclinaison à gauche)	
	Désignation		RMF 200-443-26L1-031-8xM5	
<b>Crémaillère</b>	Module $m$		2 mm	
	Longueur L (options)		1000 mm (2000 mm; 500 mm)	
	Angle d'hélice $\beta$		19,5283° (inclinaison à droite)	
	Désignation		ZST 200-332-1000-R1; en option avec INIRA®	
<b>Système de lubrification</b> <sup>3)</sup>	Ensemble pignon et axe lubrifiant pour	crémaillère	LMT 200-PU -18L1-024-1	
		pignon	LMT 200-PU -18R1-024-1	
	Graisseur	125 cm <sup>3</sup>	LUC+125-0511-02	
		400 cm <sup>3</sup>	LUC+400-0511-02	
	Lubrifiant		WITTENSTEIN alpha G11	

<sup>1)</sup> L'effort d'avance maximal dépend du rapport de réduction et du nombre d'étages

<sup>2)</sup> Calcul avec le plus petit rapport de réduction et la vitesse d'entrée maximale

<sup>3)</sup> Version de base commandée par impulsions comportant une sortie et une longueur de flexible de 2 m. Plus d'informations sur le système de lubrification à la page 118. Conception spécifique à l'application avec cymex® – [www.wittenstein-cymex.com](http://www.wittenstein-cymex.com)

## Solutions système alternatives

Pignon			Entraxe	TP+ 004S	PAG 1	TK+ 004S	TPC+ 004S	Crémaillère*
Désignation	$d$ [mm]	$x$ [ ]	$A$ [mm]	$F_{2T}$ [N]	$F_{2T}$ [N]	$F_{2T}$ [N]	$F_{2T}$ [N]	Désignation
RMF 200-443-26L1-031-8xM5	55,174	0,4	50,387	1370	1370	1300	1370	ZST 200-332-1000-R1; en option avec INIRA®

$d$  = diamètre du cercle primitif

$x$  = facteur de correction du profil

$A$  = écart entre l'axe du pignon et le dos de la crémaillère

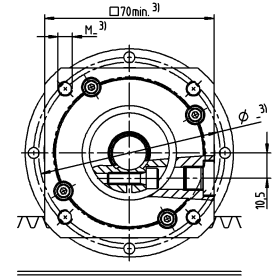
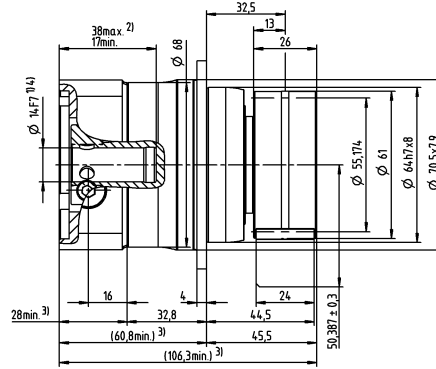
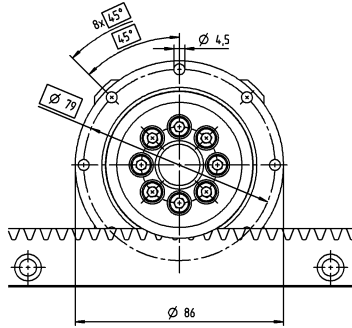
$F_{2T}$  = effort d'avance maximale dépendant du rapport de réduction et du nombre d'étages

Conception spécifique à l'application avec cymex® – [www.wittenstein-cymex.com](http://www.wittenstein-cymex.com)

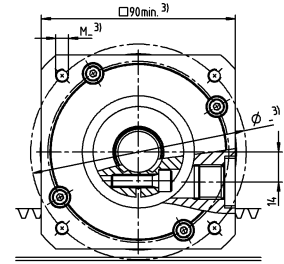
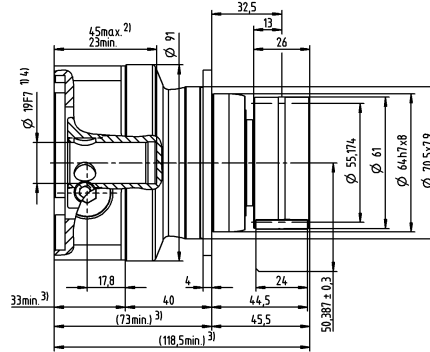
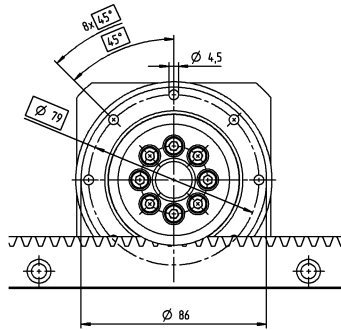
\* Autres longueurs disponibles

# 1 étage

Dimension de 11 (B)  
à 14<sup>4)</sup> (C) diamètre  
d'accouplement

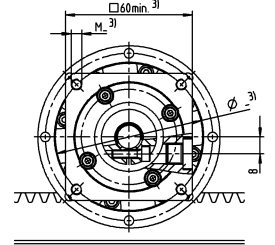
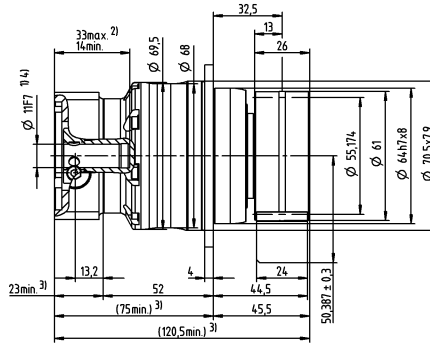
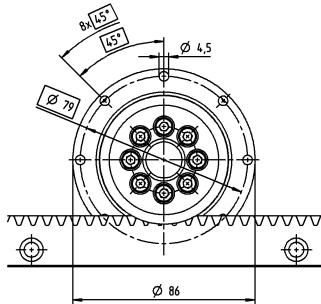


Jusqu'à un diamètre  
d'accouplement de  
19<sup>4)</sup> (E)

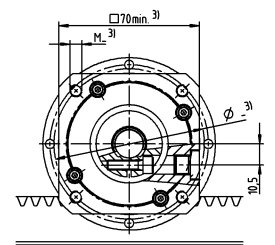
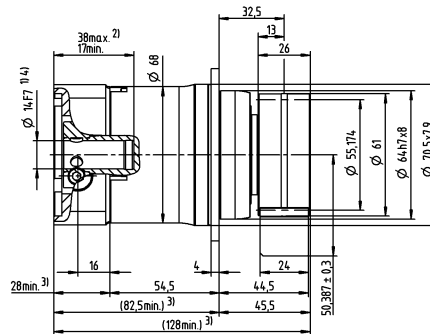
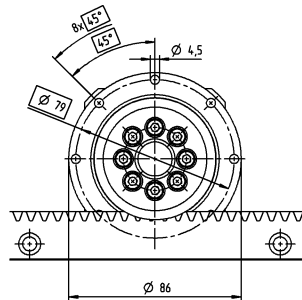


# 2 étages

Dimension de 24 (G)  
à 32/38<sup>4)</sup> (I/K)  
diamètre  
d'accouplement



Jusqu'à un diamètre  
d'accouplement de  
14<sup>4)</sup> (C)



Diamètre de l'arbre moteur [mm]

Des cotes non tolérées sont des cotes nominales  
Dimensions détaillées de la crémaillère à partir de la page 155  
1) Contrôler l'ajustement de l'arbre moteur  
2) Longueur min./max. admissible de l'arbre moteur. Des arbres moteurs plus longs sont possibles, se renseigner.  
3) Les cotes dépendent du moteur  
4) Diamètres d'arbre moteur plus petits ajustables avec une douille d'écartement d'une épaisseur minimale de 1 mm

# Advanced Linear System ALS 2 avec TP+

Réducteur planétaire TP+ 010 MF avec crémaillère module 2 et pignon RMF module 2

<b>Système</b>	Effort d'avance max. <sup>1)</sup> $F_{2T}$		2500 N	
	Vitesse d'avance max. <sup>2)</sup> $v_{max}$		412 m/min	103 m/min
<b>Réducteur</b>	Nombre d'étages		1	2
	Rapports de réduction $i$		4 / 5 / 7 / 8 / 10	16 / 20 / 21 / 25 / 28 / 31 / 32 / 35 / 40 / 50 / 61 / 64 / 70 / 91 / 100
	Diamètre d'accouplement		14 / 19 / 24 mm	11 / 14 / 19 mm
	Désignation		TP 010S-MF1-_-_-_-0_-_-	TP 010S-MF2-_-_-_-0_-_-
<b>Pignon</b>	Module $m$		2 mm	
	Nombre de dents $z$		33	
	Diamètre du cercle primitif $d$		70,028 mm	
	Facteur de correction du profil $x$		0,3	
	Angle d'hélice $\beta$		-19,5283° (inclinaison à gauche)	
	Désignation		RMF 200-443-33L1-050-8xM6	
<b>Crémaillère</b>	Module $m$		2 mm	
	Longueur L (options)		1000 mm (2000 mm; 500 mm)	
	Angle d'hélice $\beta$		19,5283° (inclinaison à droite)	
	Désignation		ZST 200-332-1000-R1; en option avec INIRA®	
<b>Système de lubrification</b> <sup>3)</sup>	Ensemble pignon et axe lubrifiant pour	crémaillère	LMT 200-PU -18L1-024-1	
		pignon	LMT 200-PU -18R1-024-1	
	Graisseur	125 cm <sup>3</sup>	LUC+125-0511-02	
		400 cm <sup>3</sup>	LUC+400-0511-02	
	Lubrifiant		WITTENSTEIN alpha G11	

<sup>1)</sup> L'effort d'avance maximal dépend du rapport de réduction et du nombre d'étages

<sup>2)</sup> Calcul avec le plus petit rapport de réduction et la vitesse d'entrée maximale

<sup>3)</sup> Version de base commandée par impulsions comportant une sortie et une longueur de flexible de 2 m. Plus d'informations sur le système de lubrification à la page 118. Conception spécifique à l'application avec cymex® - [www.wittenstein-cymex.com](http://www.wittenstein-cymex.com)

## Solutions système alternatives

Pignon			Entraxe	TP+ 010S	PAG 2	TK+ 010S	TPK+ 010S	TPC+ 010S	Crémaillère*
Désignation	$d$ [mm]	$x$ [ ]	$A$ [mm]	$F_{2T}$ [N]	$F_{2T}$ [N]	$F_{2T}$ [N]	$F_{2T}$ [N]	$F_{2T}$ [N]	Désignation
RMF 200-443-29L1-050-8xM6	61,540	0,3	53,370	2290	2290	3030	2290	2290	ZST 200-332-1000-R1; en option avec INIRA®
RMF 200-443-33L1-050-8xM6	70,028	0,3	57,614	2500	2500	2380	2500	2500	ZST 200-332-1000-R1; en option avec INIRA®
RMF 200-443-37L1-050-8xM6	78,517	0,3	61,858	2470	2470	2120	2470	2470	ZST 200-332-1000-R1; en option avec INIRA®
RMW 200-444-20L1-037	42,441	0,4	44,021	2280	2280	-	2280	2280	ZST 200-332-1000-R1; en option avec INIRA®

$d$  = diamètre du cercle primitif

$x$  = facteur de correction du profil

$A$  = écart entre l'axe du pignon et le dos de la crémaillère

$F_{2T}$  = effort d'avance maximale dépendant du rapport de réduction et du nombre d'étages

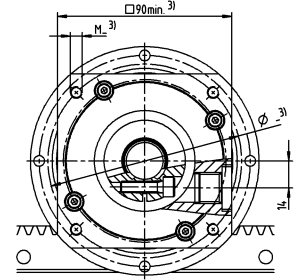
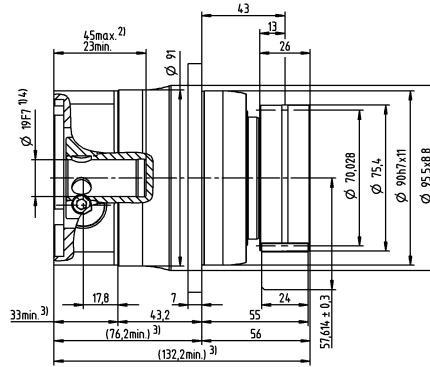
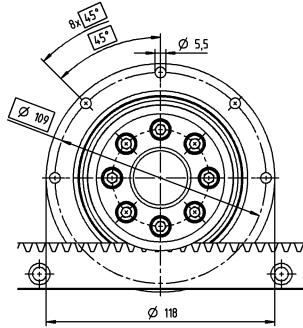
Conception spécifique à l'application avec cymex® - [www.wittenstein-cymex.com](http://www.wittenstein-cymex.com)

\* Autres longueurs disponibles

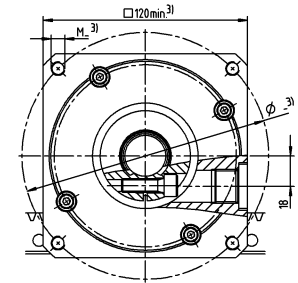
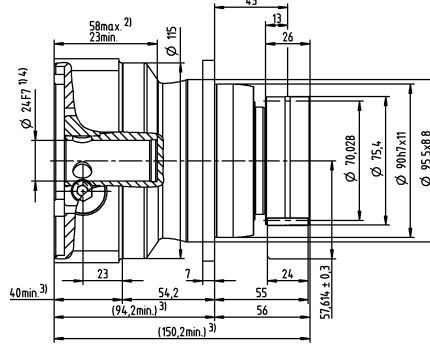
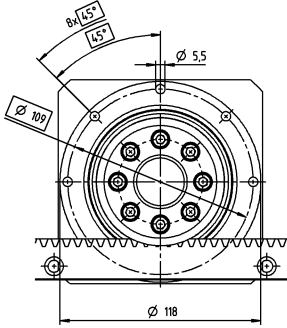


# 1 étage

Dimension de 14 (C) à 19 <sup>4)</sup> (E) diamètre d'accouplement

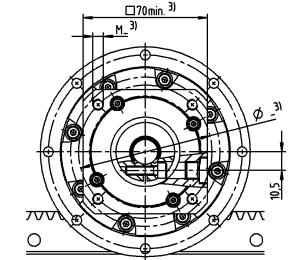
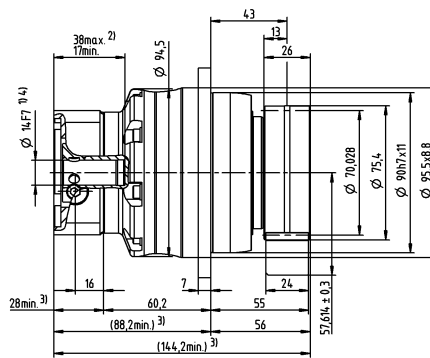
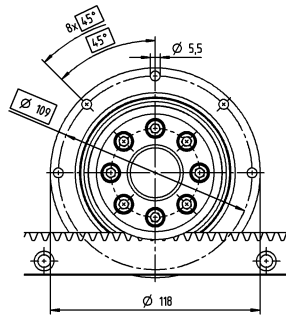


Jusqu'à un diamètre d'accouplement de 24 <sup>4)</sup> (G)

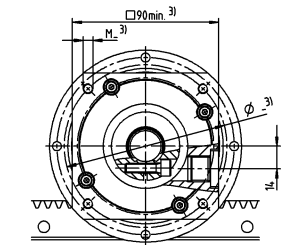
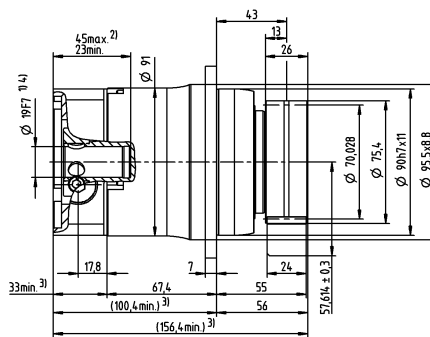
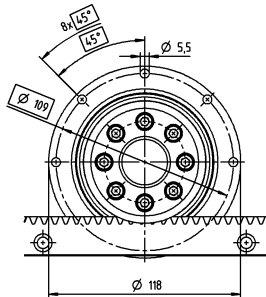


# 2 étages

Dimension de 11 (B) à 14 <sup>4)</sup> (C) diamètre d'accouplement



Jusqu'à un diamètre d'accouplement de 19 <sup>4)</sup> (E)



Diamètre de l'arbre moteur [mm]

Des cotes non tolérées sont des cotes nominales  
 Dimensions détaillées de la crémaillère à partir de la page 155  
<sup>1)</sup> Contrôler l'ajustement de l'arbre moteur  
<sup>2)</sup> Longueur min./max. admissible de l'arbre moteur. Des arbres moteurs plus longs sont possibles, se renseigner.  
<sup>3)</sup> Les cotes dépendent du moteur  
<sup>4)</sup> Diamètres d'arbre moteur plus petits ajustables avec une douille d'écartement d'une épaisseur minimale de 1 mm

Advanced Linear Systems

# Advanced Linear System ALS 3 avec TP+

Réducteur planétaire TP+ 025 MF avec crémaillère module 2 et pignon RMF module 2

<b>Système</b>	Effort d'avance max. <sup>1)</sup> $F_{2T}$		3600 N	
	Vitesse d'avance max. <sup>2)</sup> $v_{max}$		367 m/min	125 m/min
<b>Réducteur</b>	Nombre d'étages		1	2
	Rapports de réduction $i$		4 / 5 / 7 / 8 / 10	16 / 20 / 21 / 25 / 28 / 31 / 32 / 35 / 40 / 50 / 61 / 64 / 70 / 91 / 100
	Diamètre d'accouplement		19 / 24 / 28 / 38 mm	14 / 19 / 24 mm
	Désignation		TP 025S-MF1-_-_-_-0_-_-	TP 025S-MF2-_-_-_-0_-_-
<b>Pignon</b>	Module $m$		2 mm	
	Nombre de dents $z$		40	
	Diamètre du cercle primitif $d$		84,883 mm	
	Facteur de correction du profil $x$		0,3	
	Angle d'hélice $\beta$		-19,5283° (inclinaison à gauche)	
	Désignation		RMF 200-443-40L1-063-12xM6	
<b>Crémaillère</b>	Module $m$		2 mm	
	Longueur L (options)		1000 mm (2000 mm; 500 mm)	
	Angle d'hélice $\beta$		19,5283° (inclinaison à droite)	
	Désignation		ZST 200-332-1000-R1; en option avec INIRA®	
<b>Système de lubrification</b> <sup>3)</sup>	Ensemble pignon et axe lubrifiant pour	crémaillère	LMT 200-PU -18L1-024-1	
		pignon	LMT 200-PU -18R1-024-1	
	Graisseur	125 cm <sup>3</sup>	LUC+125-0511-02	
		400 cm <sup>3</sup>	LUC+400-0511-02	
	Lubrifiant		WITTENSTEIN alpha G11	

<sup>1)</sup> L'effort d'avance maximal dépend du rapport de réduction et du nombre d'étages

<sup>2)</sup> Calcul avec le plus petit rapport de réduction et la vitesse d'entrée maximale

<sup>3)</sup> Version de base commandée par impulsions comportant une sortie et une longueur de flexible de 2 m. Plus d'informations sur le système de lubrification à la page 118. Conception spécifique à l'application avec cymex® – [www.wittenstein-cymex.com](http://www.wittenstein-cymex.com)

## Solutions système alternatives

Pignon			Entraxe	TP+ 025S	PAG 3	TK+ 025S	TPK+ 025S	TPC+ 025S	Crémaillère*
Désignation	$d$ [mm]	$x$ [ ]	$A$ [mm]	$F_{2T}$ [N]	$F_{2T}$ [N]	$F_{2T}$ [N]	$F_{2T}$ [N]	$F_{2T}$ [N]	Désignation
RMF 200-443-35L1-063-12xM6	74,272	0,3	59,736	3330	3330	4300	3330	3330	ZST 200-332-1000-R1; en option avec INIRA®
RMF 200-443-40L1-063-12xM6	84,883	0,3	65,041	3600	3600	3990	3600	3600	ZST 200-332-1000-R1; en option avec INIRA®
RMF 200-443-45L1-063-12xM6	95,493	0,22	70,187	3580	3580	3540	3580	3580	ZST 200-332-1000-R1; en option avec INIRA®
RMW 200-444-20L1-037	42,441	0,4	44,021	3370	3370	-	3370	3370	ZST 200-332-1000-R1; en option avec INIRA®
RMW 300-444-20L1-055	63,662	0,4	59,031	3220	3220	-	3220	3220	ZST 300-332-1000-R1; en option avec INIRA®

$d$  = diamètre du cercle primitif

$x$  = facteur de correction du profil

$A$  = écart entre l'axe du pignon et le dos de la crémaillère

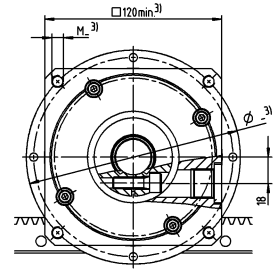
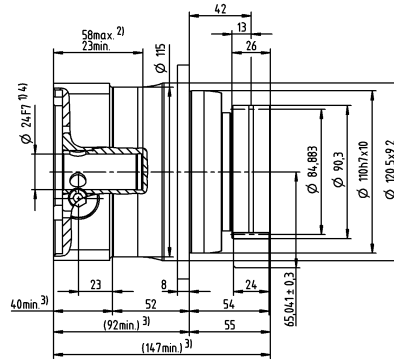
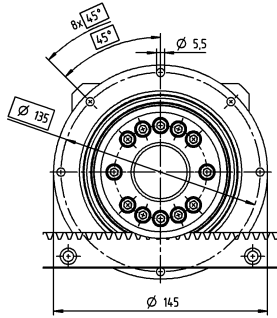
$F_{2T}$  = effort d'avance maximale dépendant du rapport de réduction et du nombre d'étages

Conception spécifique à l'application avec cymex® – [www.wittenstein-cymex.com](http://www.wittenstein-cymex.com)

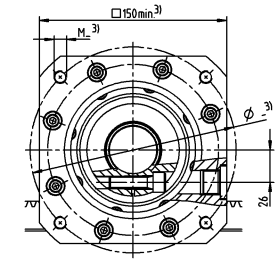
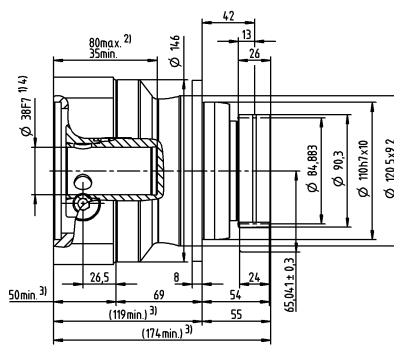
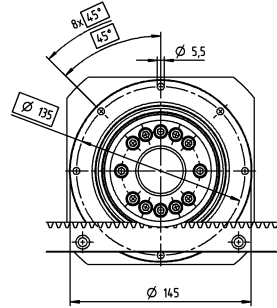
\* Autres longueurs disponibles

# 1 étage

Dimension de 19 (E)  
à 24/28<sup>4)</sup> (G/H)  
diamètre  
d'accouplement

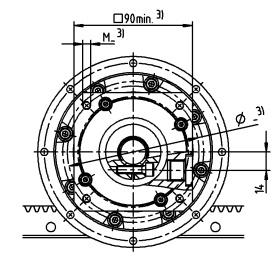
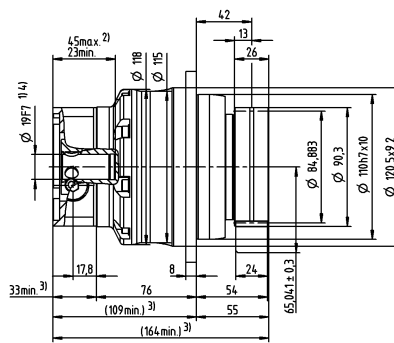
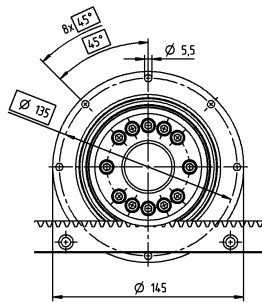


Jusqu'à un diamètre  
d'accouplement de  
38<sup>4)</sup> (K)

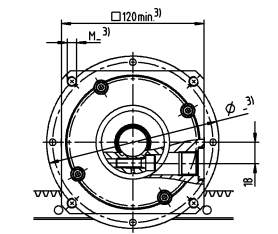
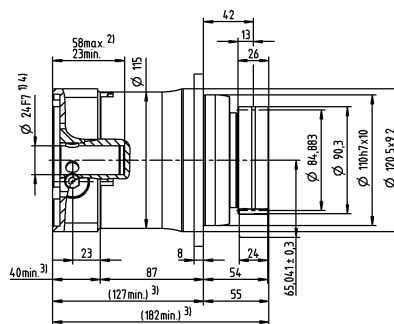
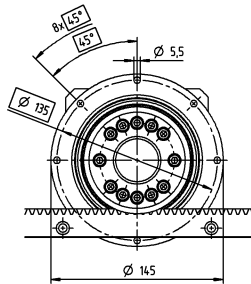


# 2 étages

Dimension de 14 (C)  
à 19<sup>4)</sup> (E) diamètre  
d'accouplement



Jusqu'à un diamètre  
d'accouplement de  
24/28<sup>4)</sup> (G/H)



Diamètre de l'arbre moteur [mm]

Des cotes non tolérées sont des cotes nominales  
Dimensions détaillées de la crémaillère à partir de la page 155  
1) Contrôler l'ajustement de l'arbre moteur  
2) Longueur min./max. admissible de l'arbre moteur. Des arbres moteurs plus longs sont possibles, se renseigner.  
3) Les cotes dépendent du moteur  
4) Diamètres d'arbre moteur plus petits ajustables avec une douille d'écartement d'une épaisseur minimale de 1 mm

Advanced Linear Systems

# Advanced Linear System ALS 12 avec TP+

Réducteur planétaire TP+ 050 MF avec crémaillère module 3 et pignon RMF module 3

<b>Système</b>	Effort d'avance max. <sup>1)</sup> $F_{2T}$		11800 N	
	Vitesse d'avance max. <sup>2)</sup> $v_{max}$		438 m/min	137 m/min
<b>Réducteur</b>	Nombre d'étages		1	2
	Rapports de réduction $i$		4 / 5 / 7 / 8 / 10	16 / 20 / 21 / 25 / 28 / 31 / 32 / 35 / 40 / 50 / 61 / 64 / 70 / 91 / 100
	Diamètre d'accouplement		24 / 32 / 38 / 48 mm	19 / 24 / 38 mm
	Désignation		TP 050S-MF1-_-_-_-0_ _	TP 050S-MF2-_-_-_-0_ _
<b>Pignon</b>	Module $m$		3 mm	
	Nombre de dents $z$		35	
	Diamètre du cercle primitif $d$		111,409 mm	
	Facteur de correction du profil $x$		0,3	
	Angle d'hélice $\beta$		-19,5283° (inclinaison à gauche)	
	Désignation		RMF 300-443-35L1-080-12xM8	
<b>Crémaillère</b>	Module $m$		3	
	Longueur L (options)		1000 mm (2000 mm; 500 mm)	
	Angle d'hélice $\beta$		19,5283° (inclinaison à droite)	
	Désignation		ZST 300-332-1000-R1; en option avec INIRA®	
<b>Système de lubrification</b> <sup>3)</sup>	Ensemble pignon et axe lubrifiant pour	crémaillère	LMT 300-PU -18L1-030-1	
		pignon	LMT 300-PU -18R1-030-1	
	Graisseur	125 cm <sup>3</sup>	LUC+125-0511-02	
		400 cm <sup>3</sup>	LUC+400-0511-02	
	Lubrifiant		WITTENSTEIN alpha G11	

<sup>1)</sup> L'effort d'avance maximal dépend du rapport de réduction et du nombre d'étages

<sup>2)</sup> Calcul avec le plus petit rapport de réduction et la vitesse d'entrée maximale

<sup>3)</sup> Version de base commandée par impulsions comportant une sortie et une longueur de flexible de 2 m. Plus d'informations sur le système de lubrification à la page 118. Conception spécifique à l'application avec cymex® – [www.wittenstein-cymex.com](http://www.wittenstein-cymex.com)

## Solutions système alternatives

Pignon			Entraxe	TP+ 050S	TK+ 050S	TPK+ 050S	TPC+ 050S	Crémaillère*
Désignation	$d$ [mm]	$x$ [ ]	$A$ [mm]	$F_{2T}$ [N]	$F_{2T}$ [N]	$F_{2T}$ [N]	$F_{2T}$ [N]	Désignation
RMF 300-443-31L1-080-12xM8	98,676	0,3	76,238	10600	7250	10600	10600	ZST 300-332-1000-R1; en option avec INIRA®
RMF 300-443-35L1-080-12xM8	111,409	0,3	82,604	11800	6450	11800	11800	ZST 300-332-1000-R1; en option avec INIRA®
RMF 300-443-40L1-080-12xM8	127,324	0,3	90,562	11100	5600	11100	10900	ZST 300-332-1000-R1; en option avec INIRA®
RMW 300-444-20L1-055	63,662	0,4	59,031	10900	-	10900	10900	ZST 300-332-1000-R1; en option avec INIRA®
RMW 400-444-20L1-073	84,882	0,2	78,241	10350	-	10350	10350	ZST 400-332-1000-R1; en option avec INIRA®

$d$  = diamètre du cercle primitif

$x$  = facteur de correction du profil

$A$  = écart entre l'axe du pignon et le dos de la crémaillère

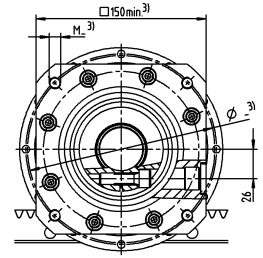
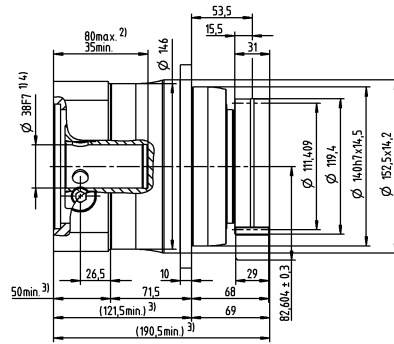
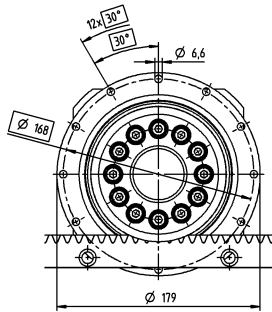
$F_{2T}$  = effort d'avance maximale dépendant du rapport de réduction et du nombre d'étages

Conception spécifique à l'application avec cymex® – [www.wittenstein-cymex.com](http://www.wittenstein-cymex.com)

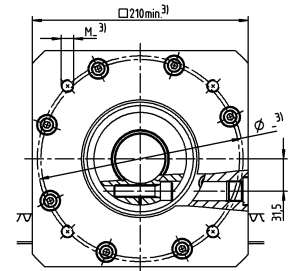
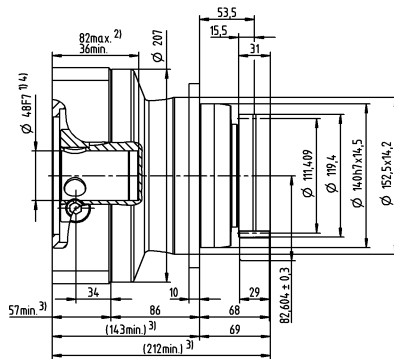
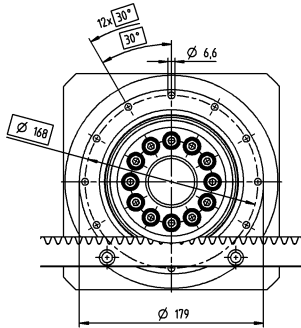
\* Autres longueurs disponibles

# 1 étage

Dimension de 24 (G)  
à 32/38<sup>4)</sup> (I/K)  
diamètre  
d'accouplement

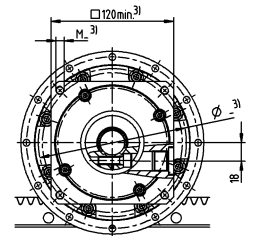
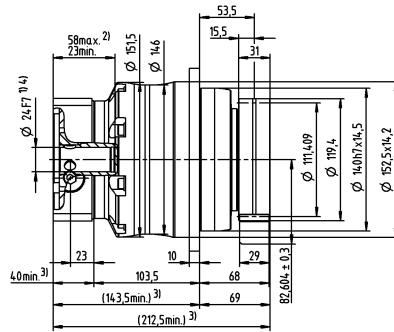
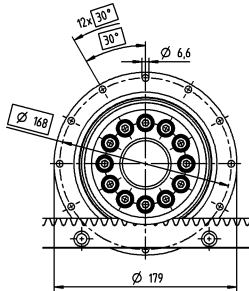


Jusqu'à un diamètre  
d'accouplement de  
48<sup>4)</sup> (M)

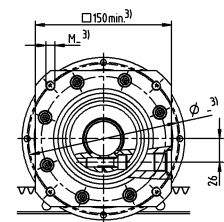
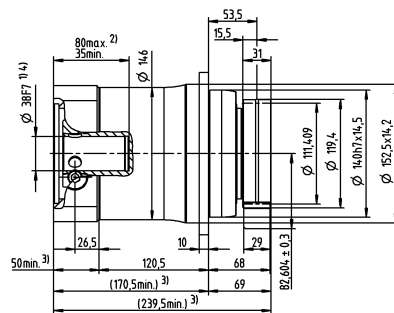
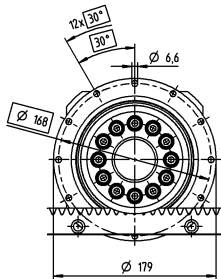


# 2 étages

Dimension de 19 (E)  
à 24<sup>4)</sup> (G) diamètre  
d'accouplement



Jusqu'à un diamètre  
d'accouplement de  
38<sup>4)</sup> (K)



Diamètre de l'arbre moteur [mm]

Des cotes non tolérées sont des cotes nomiales  
Dimensions détaillées de la crémaillère à partir de la  
page 155

- <sup>1)</sup> Contrôler l'ajustement de l'arbre moteur
- <sup>2)</sup> Longueur min./max. admissible de l'arbre moteur. Des arbres moteurs plus longs sont possibles, se renseigner.
- <sup>3)</sup> Les cotes dépendent du moteur
- <sup>4)</sup> Diamètres d'arbre moteur plus petits ajustables avec une douille d'écartement d'une épaisseur minimale de 1 mm

# Advanced Linear System ALS 20 avec TP+

Réducteur planétaire TP+ 110 MF avec crémaillère module 4 et pignon RMF module 4

<b>Système</b>	Effort d'avance max. <sup>1)</sup> $F_{2T}$		19700 N	
	Vitesse d'avance max. <sup>2)</sup> $v_{max}$		570 m/min	178 m/min
<b>Réducteur</b>	Nombre d'étages		1	2
	Rapports de réduction $i$		4 / 5 / 7 / 8 / 10	16 / 20 / 21 / 25 / 28 / 31 / 32 / 35 / 40 / 50 / 61 / 64 / 70 / 91 / 100
	Diamètre d'accouplement		38 / 48 / 55 mm	24 / 32 / 38 / 48 mm
	Désignation		TP 110S-MF1-_-_-_-0_-_-	TP 110S-MF2-_-_-_-0_-_-
<b>Pignon</b>	Module $m$		4 mm	
	Nombre de dents $z$		38	
	Diamètre du cercle primitif $d$		161,277 mm	
	Facteur de correction du profil $x$		0,25	
	Angle d'hélice $\beta$		-19,5283° (inclinaison à gauche)	
	Désignation		RMF 400-443-38L1-125-12xM10	
<b>Crémaillère</b>	Module $m$		4 mm	
	Longueur L (options)		1000 mm (2000 mm, 493 mm)	
	Angle d'hélice $\beta$		19,5283° (inclinaison à droite)	
	Désignation		ZST 400-334-1000-R15; en option avec INIRA®	
<b>Système de lubrification</b> <sup>3)</sup>	Ensemble pignon et axe lubrifiant pour	crémaillère	LMT 400-PU -18L1-040-1	
		pignon	LMT 400-PU -18R1-040-1	
	Graisseur	125 cm <sup>3</sup>	LUC+125-0511-02	
		400 cm <sup>3</sup>	LUC+400-0511-02	
	Lubrifiant		WITTENSTEIN alpha G11	

<sup>1)</sup> L'effort d'avance maximal dépend du rapport de réduction et du nombre d'étages

<sup>2)</sup> Calcul avec le plus petit rapport de réduction et la vitesse d'entrée maximale

<sup>3)</sup> Version de base commandée par impulsions comportant une sortie et une longueur de flexible de 2 m. Plus d'informations sur le système de lubrification à la page 118. Conception spécifique à l'application avec cymex® - [www.wittenstein-cymex.com](http://www.wittenstein-cymex.com)

## Solutions système alternatives

Pignon			Entraxe	TP+ 110S	TPK+ 110S	TPC+ 110S	Crémaillère*
Désignation	$d$ [mm]	$x$ [ ]	$A$ [mm]	$F_{2T}$ [N]	$F_{2T}$ [N]	$F_{2T}$ [N]	Désignation
RMF 400-443-38L1-125-12xM10	161,277	0,25	116,639	19700	19700	19700	ZST 400-332-1000-R15; en option avec INIRA®
RMW 400-444-20L1-073	84,882	0,2	78,241	21000	21000	21000	ZST 400-332-1000-R15; en option avec INIRA®
RMW 500-444-19L1-089	100,798	0,4	86,399	20000	20000	20000	ZST 500-332-1000-R1; en option avec INIRA®

$d$  = diamètre du cercle primitif

$x$  = facteur de correction du profil

$A$  = écart entre l'axe du pignon et le dos de la crémaillère

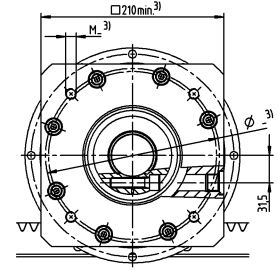
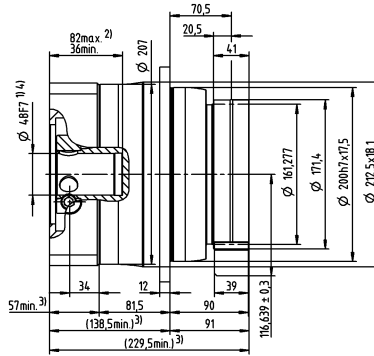
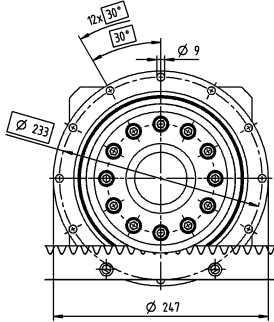
$F_{2T}$  = effort d'avance maximale dépendant du rapport de réduction et du nombre d'étages

Conception spécifique à l'application avec cymex® - [www.wittenstein-cymex.com](http://www.wittenstein-cymex.com)

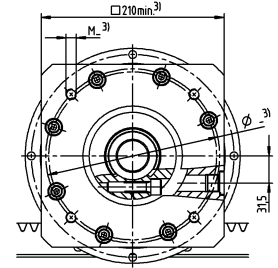
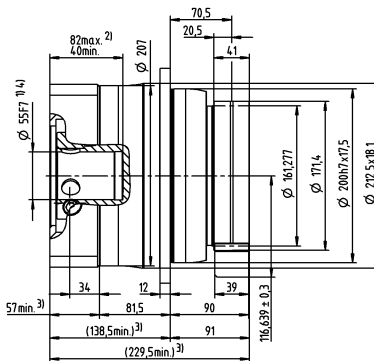
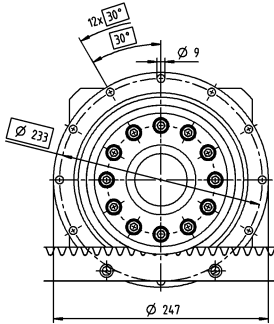
\* Autres longueurs disponibles

# 1 étage

Dimension de 38 (K)  
à 48 <sup>4)</sup> (M) diamètre  
d'accouplement

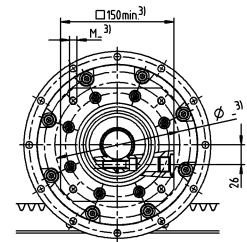
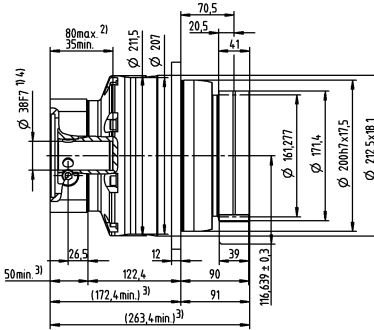
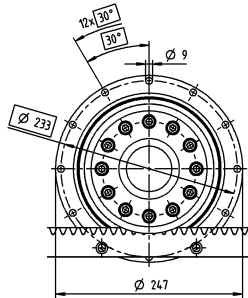


Jusqu'à un diamètre  
d'accouplement de  
55 <sup>4)</sup> (N)

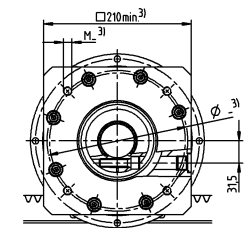
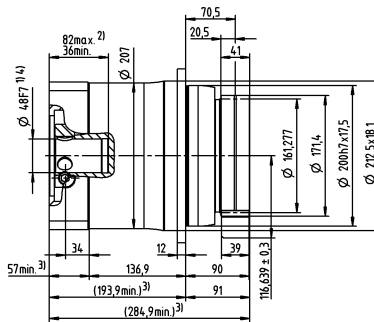
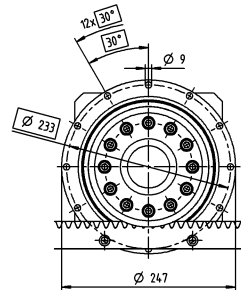


# 2 étages

Dimension de 24 (G)  
à 32/38 <sup>4)</sup> (I/K)  
diamètre  
d'accouplement



Jusqu'à un diamètre  
d'accouplement de  
48 <sup>4)</sup> (M)



Diamètre de l'arbre moteur [mm]

Des cotes non tolérées sont des cotes nominales  
Dimensions détaillées de la crémaillère à partir de la  
page 155

- <sup>1)</sup> Contrôler l'ajustement de l'arbre moteur
- <sup>2)</sup> Longueur min./max. admissible de l'arbre moteur. Des arbres moteurs plus longs sont possibles, se renseigner.
- <sup>3)</sup> Les cotes dépendent du moteur
- <sup>4)</sup> Diamètres d'arbre moteur plus petits ajustables avec une douille d'écartement d'une épaisseur minimale de 1 mm

# Advanced Linear System ALS 4 avec TP+ MA

Réducteur planétaire TP+ 025 MA avec crémaillère module 2 et pignon RMW module 2

<b>Système</b>	Effort d'avance max. <sup>1)</sup> $F_{2T}$		4200 N	
	Vitesse d'avance max. <sup>2)</sup> $v_{max}$		45 m/min	15 m/min
<b>Réducteur</b>	Nombre d'étages		2	3
	Rapports de réduction $i$		22 / 27,5 / 38,5 / 55	66 / 88 / 110 / 154 / 220
	Diamètre d'accouplement		19 / 24 mm	19 mm
	Désignation		TP 025S-MA2-_-_-_-3_-_-	TP 025S-MA3-_-_-_-3_-_-
<b>Pignon</b>	Module $m$		2 mm	
	Nombre de dents $z$		20	
	Diamètre du cercle primitif $d$		42,441 mm	
	Facteur de correction du profil $x$		0,4	
	Angle d'hélice $\beta$		-19,5283° (inclinaison à gauche)	
	Désignation		RMW 200-444-20L1-037	
<b>Crémaillère</b>	Module $m$		2 mm	
	Longueur L (options)		1000 mm (2000 mm; 500 mm)	
	Angle d'hélice $\beta$		19,5283° (inclinaison à droite)	
	Désignation		ZST 200-332-1000-R1; en option avec INIRA®	
<b>Système de lubrification</b> <sup>3)</sup>	Ensemble pignon et axe lubrifiant pour	crémaillère	LMT 200-PU -18L1-024-1	
		pignon	LMT 200-PU -18R1-024-1	
	Graisseur	125 cm <sup>3</sup>	LUC+125-0511-02	
		400 cm <sup>3</sup>	LUC+400-0511-02	
	Lubrifiant		WITTENSTEIN alpha G11	

<sup>1)</sup> L'effort d'avance maximal dépend du rapport de réduction et du nombre d'étages

<sup>2)</sup> Calcul avec le plus petit rapport de réduction et la vitesse d'entrée maximale

<sup>3)</sup> Version de base commandée par impulsions comportant une sortie et une longueur de flexible de 2 m. Plus d'informations sur le système de lubrification à la page 118. Conception spécifique à l'application avec cymex® – [www.wittenstein-cymex.com](http://www.wittenstein-cymex.com)

## Solutions système alternatives

Pignon			Entraxe	TP+ 025S HIGH TORQUE	TPM+ 025 HIGH TORQUE	TPK+ 025S HIGH TORQUE	Crémaillère*
Désignation	$d$ [mm]	$x$ [ ]	$A$ [mm]	$F_{2T}$ [N]	$F_{2T}$ [N]	$F_{2T}$ [N]	Désignation
RMW 200-444-20L1-037	42,441	0,4	44,021	4200	4200	4200	ZST 200-332-1000-R1; en option avec INIRA®
RMW 300-444-20L1-055	63,662	0,4	59,031	4050	4050	4050	ZST 300-332-1000-R1; en option avec INIRA®
RMF 200-443-40L1-063-12xM8	84,883	0,3	65,041	4500	4500	4500	ZST 200-332-1000-R1; en option avec INIRA®

$d$  = diamètre du cercle primitif

$x$  = facteur de correction du profil

$A$  = écart entre l'axe du pignon et le dos de la crémaillère

$F_{2T}$  = effort d'avance maximale dépendant du rapport de réduction et du nombre d'étages

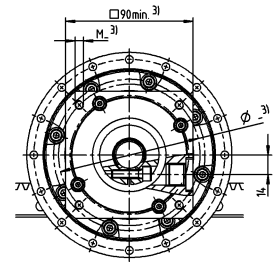
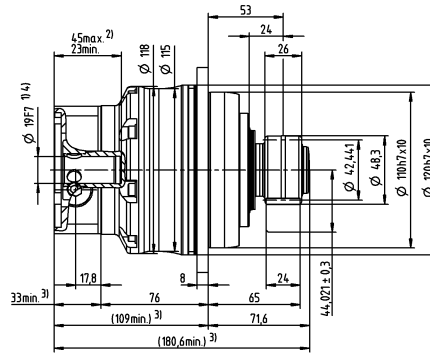
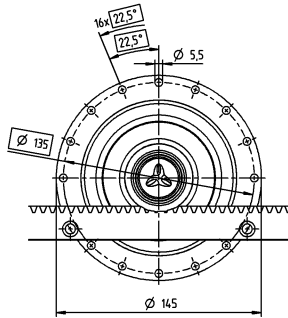
Conception spécifique à l'application avec cymex® – [www.wittenstein-cymex.com](http://www.wittenstein-cymex.com)

\* Autres longueurs disponibles

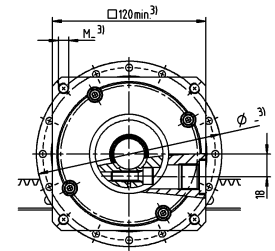
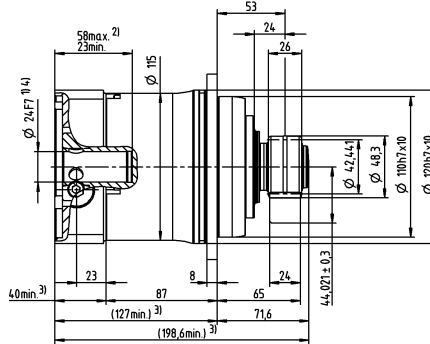
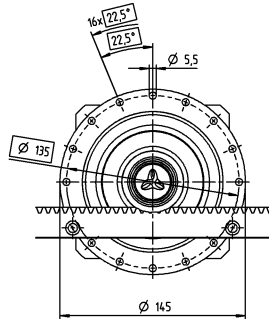


## 2 étages

Jusqu'à un diamètre d'accouplement de 19<sup>4)</sup> (E)

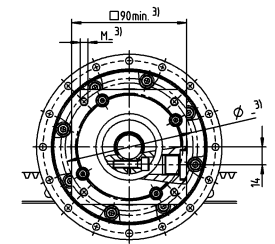
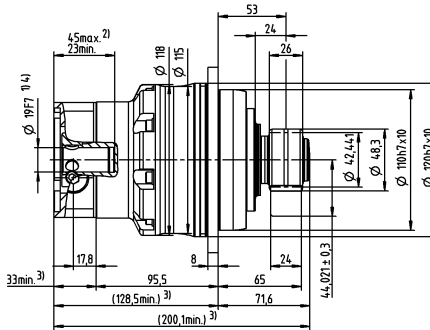
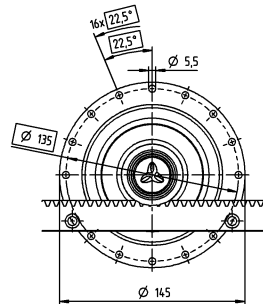


Jusqu'à un diamètre d'accouplement de 24<sup>4)</sup> (G)



## 3 étages

Jusqu'à un diamètre d'accouplement de 19<sup>4)</sup> (E)



Diamètre de l'arbre moteur [mm]

Advanced Linear Systems

Des cotes non tolérées sont des cotes nominales  
 Dimensions détaillées de la crémaillère à partir de la page 155  
<sup>1)</sup> Contrôler l'ajustement de l'arbre moteur  
<sup>2)</sup> Longueur min./max. admissible de l'arbre moteur. Des arbres moteurs plus longs sont possibles, se renseigner.  
<sup>3)</sup> Les cotes dépendent du moteur  
<sup>4)</sup> Diamètres d'arbre moteur plus petits ajustables avec une douille d'écartement d'une épaisseur minimale de 1 mm

# Advanced Linear System ALS 11 avec TP+ MA

Réducteur planétaire TP+ 050 MA avec crémaillère module 3 et pignon RMW module 3

<b>Système</b>	Effort d'avance max. <sup>1)</sup> $F_{2T}$		10900 N	
	Vitesse d'avance max. <sup>2)</sup> $v_{max}$		57 m/min	19 m/min
<b>Réducteur</b>	Nombre d'étages		2	3
	Rapports de réduction $i$		22 / 27,5 / 38,5 / 55	66 / 88 / 110 / 154 / 220
	Diamètre d'accouplement		24 / 38 mm	24 mm
	Désignation		TP 050S-MA2-_-_-_-3_-_-	TP 050S-MA3-_-_-_-3_-_-
<b>Pignon</b>	Module $m$		3 mm	
	Nombre de dents $z$		20	
	Diamètre du cercle primitif $d$		63,662 mm	
	Facteur de correction du profil $x$		0,4	
	Angle d'hélice $\beta$		-19,5283° (inclinaison à gauche)	
	Désignation		RMW 300-444-20L1-055	
<b>Crémaillère</b>	Module $m$		3 mm	
	Longueur L (options)		1000 mm (2000 mm; 500 mm)	
	Angle d'hélice $\beta$		19,5283° (inclinaison à droite)	
	Désignation		ZST 300-332-1000-R1; en option avec INIRA®	
<b>Système de lubrification</b> <sup>3)</sup>	Ensemble pignon et axe lubrifiant pour	crémaillère	LMT 300-PU -18L1-030-1	
		pignon	LMT 300-PU -18R1-030-1	
	Graisseur	125 cm <sup>3</sup>	LUC+125-0511-02	
		400 cm <sup>3</sup>	LUC+400-0511-02	
	Lubrifiant		WITTENSTEIN alpha G11	

<sup>1)</sup> L'effort d'avance maximal dépend du rapport de réduction et du nombre d'étages

<sup>2)</sup> Calcul avec le plus petit rapport de réduction et la vitesse d'entrée maximale

<sup>3)</sup> Version de base commandée par impulsions comportant une sortie et une longueur de flexible de 2 m. Plus d'informations sur le système de lubrification à la page 118. Conception spécifique à l'application avec cymex® – [www.wittenstein-cymex.com](http://www.wittenstein-cymex.com)

## Solutions système alternatives

Pignon			Entraxe	TP+ 050S HIGH TORQUE	TPM+ 050 HIGH TORQUE	TPK+ 050S HIGH TORQUE	Crémaillère*
Désignation	$d$ [mm]	$x$ [ ]	A [mm]	$F_{2T}$ [N]	$F_{2T}$ [N]	$F_{2T}$ [N]	Désignation
RMW 300-444-20L1-055	63,662	0,4	59,031	10900	10900	10900	ZST 300-332-1000-R1; en option avec INIRA®
RMW 400-444-20L1-073	84,882	0,2	78,241	10300	10300	10300	ZST 400-332-1000-R1; en option avec INIRA®
RMF 300-443-35L1-080-12xM10	111,409	0,3	82,604	11800	11800	11800	ZST 300-332-1000-R1; en option avec INIRA®
RMF 300-443-40L1-080-12xM10	127,324	0,3	90,562	11700	11700	11700	ZST 300-332-1000-R1; en option avec INIRA®

$d$  = diamètre du cercle primitif

$x$  = facteur de correction du profil

A = écart entre l'axe du pignon et le dos de la crémaillère

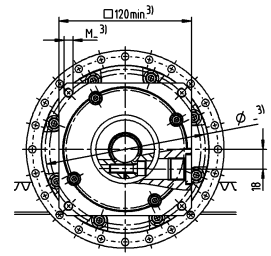
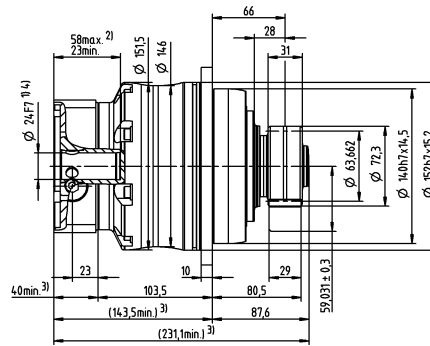
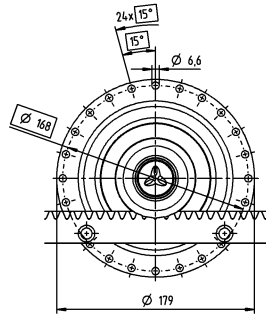
$F_{2T}$  = effort d'avance maximale dépendant du rapport de réduction et du nombre d'étages

Conception spécifique à l'application avec cymex® – [www.wittenstein-cymex.com](http://www.wittenstein-cymex.com)

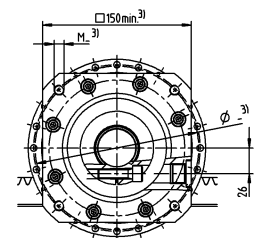
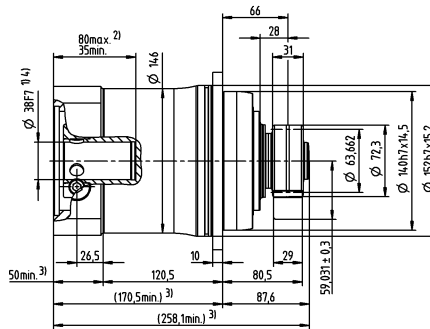
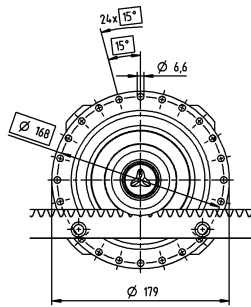
\* Autres longueurs disponibles

## 2 étages

Jusqu'à un diamètre d'accouplement de 24<sup>4)</sup> (G)

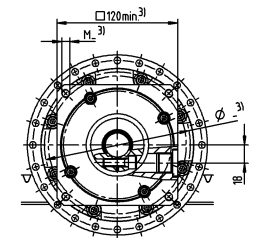
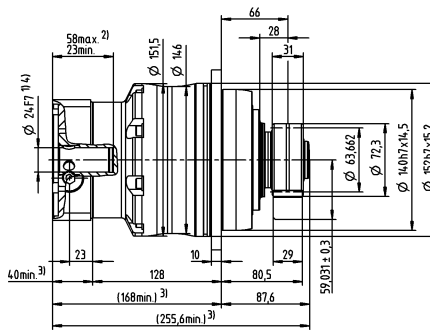
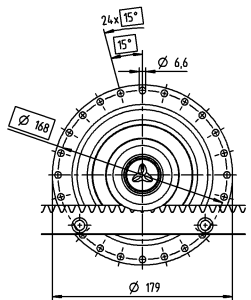


Jusqu'à un diamètre d'accouplement de 38<sup>4)</sup> (K)



## 3 étages

Jusqu'à un diamètre d'accouplement de 24<sup>4)</sup> (G)



Diamètre de l'arbre moteur [mm]

Des cotes non tolérées sont des cotes nominales  
 Dimensions détaillées de la crémaillère à partir de la page 155  
<sup>1)</sup> Contrôler l'ajustement de l'arbre moteur  
<sup>2)</sup> Longueur min./max. admissible de l'arbre moteur. Des arbres moteurs plus longs sont possibles, se renseigner.  
<sup>3)</sup> Les cotes dépendent du moteur  
<sup>4)</sup> Diamètres d'arbre moteur plus petits ajustables avec une douille d'écartement d'une épaisseur minimale de 1 mm

# Advanced Linear System ALS 21 avec TP+ MA

Réducteur planétaire TP+ 110 MA avec crémaillère module 4 et pignon RMW module 4

<b>Système</b>	Effort d'avance max. <sup>1)</sup> $F_{2T}$		21000 N	
	Vitesse d'avance max. <sup>2)</sup> $v_{max}$		68 m/min	23 m/min
<b>Réducteur</b>	Nombre d'étages		2	3
	Rapports de réduction $i$		22 / 27,5 / 38,5 / 55	66 / 88 / 110 / 154 / 220
	Diamètre d'accouplement		38 / 48 mm	38 mm
	Désignation		TP 110S-MA2-_-_-_-3_-_-	TP 110S-MA3-_-_-_-3_-_-
<b>Pignon</b>	Module $m$		4 mm	
	Nombre de dents $z$		20	
	Diamètre du cercle primitif $d$		84,883 mm	
	Facteur de correction du profil $x$		0,2	
	Angle d'hélice $\beta$		-19,5283° (inclinaison à gauche)	
	Désignation		RMW 400-444-20L1-073	
<b>Crémaillère</b>	Module $m$		4 mm	
	Longueur L (options)		1000 mm (2000 mm, 493 mm)	
	Angle d'hélice $\beta$		19,5283° (inclinaison à droite)	
	Désignation		ZST 400-332-1000-R15; en option avec INIRA®	
<b>Système de lubrification</b> <sup>3)</sup>	Ensemble pignon et axe lubrifiant pour	crémaillère	LMT 400-PU -18L1-040-1	
		pignon	LMT 400-PU -18R1-040-1	
	Graisseur	125 cm <sup>3</sup>	LUC+125-0511-02	
		400 cm <sup>3</sup>	LUC+400-0511-02	
	Lubrifiant		WITTENSTEIN alpha G11	

<sup>1)</sup> L'effort d'avance maximal dépend du rapport de réduction et du nombre d'étages

<sup>2)</sup> Calcul avec le plus petit rapport de réduction et la vitesse d'entrée maximale

<sup>3)</sup> Version de base commandée par impulsions comportant une sortie et une longueur de flexible de 2 m. Plus d'informations sur le système de lubrification à la page 118. Conception spécifique à l'application avec cymex® – [www.wittenstein-cymex.com](http://www.wittenstein-cymex.com)

## Solutions système alternatives

Pignon			Entraxe	TP+ 110S HIGH TORQUE	TPM+ 110 HIGH TORQUE	TPK+ 110S HIGH TORQUE	Crémaillère*
Désignation	$d$ [mm]	$x$ [ ]	$A$ [mm]	$F_{2T}$ [N]	$F_{2T}$ [N]	$F_{2T}$ [N]	Désignation
RMW 400-444-20L1-073	84,882	0,2	78,241	21000	21000	21000	ZST 400-332-1000-R15; en option avec INIRA®
RMW 500-444-19L1-089	100,798	0,4	86,399	20000	20000	20000	ZST 500-332-1000-R1; en option avec INIRA®
RMF 400-443-40L1-125-12xM12	169,766	0	119,883	21700	21700	21700	ZST 400-332-1000-R15; en option avec INIRA®

$d$  = diamètre du cercle primitif

$x$  = facteur de correction du profil

$A$  = écart entre l'axe du pignon et le dos de la crémaillère

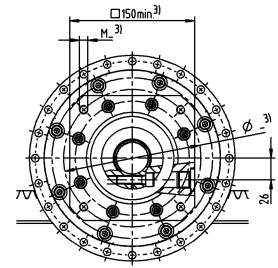
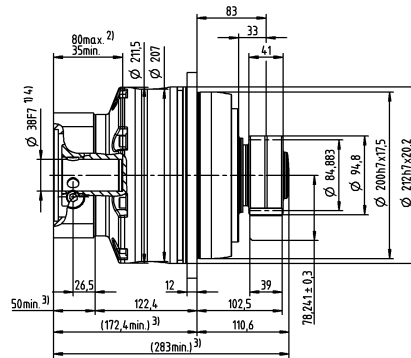
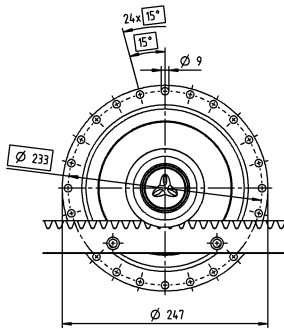
$F_{2T}$  = effort d'avance maximale dépendant du rapport de réduction et du nombre d'étages

Conception spécifique à l'application avec cymex® – [www.wittenstein-cymex.com](http://www.wittenstein-cymex.com)

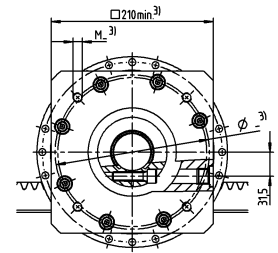
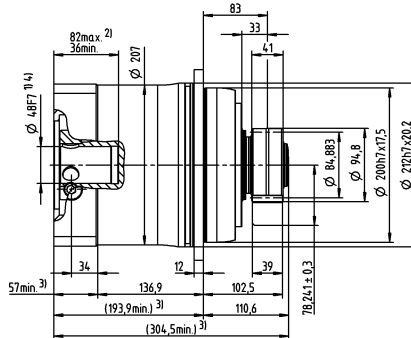
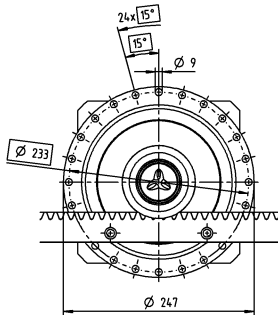
\* Autres longueurs disponibles

## 2 étages

Jusqu'à un diamètre d'accouplement de 38<sup>4)</sup> (K)

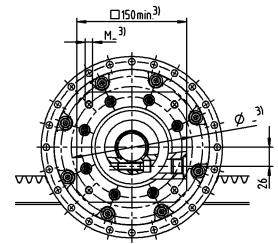
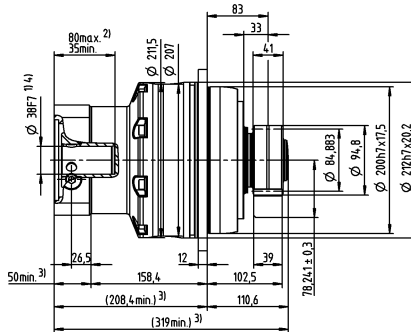
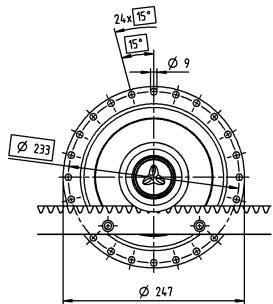


Jusqu'à un diamètre d'accouplement de 48<sup>4)</sup> (M)



## 3 étages

Jusqu'à un diamètre d'accouplement de 38<sup>4)</sup> (K)



Diamètre de l'arbre moteur [mm]

Advanced Linear Systems

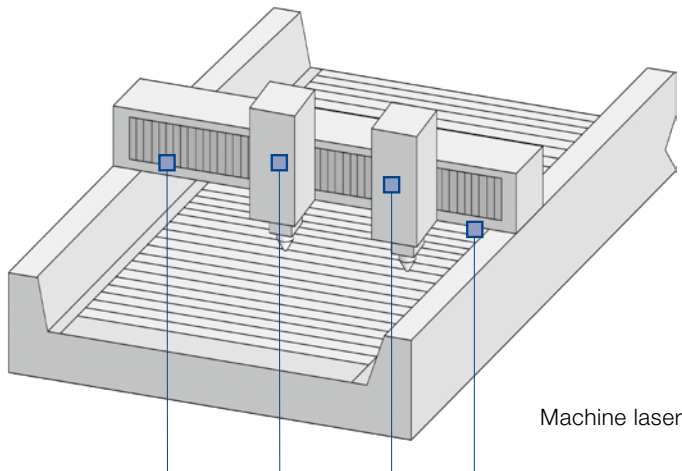
Des cotes non tolérées sont des cotes nominales  
 Dimensions détaillées de la crémaillère à partir de la page 155  
<sup>1)</sup> Contrôler l'ajustement de l'arbre moteur  
<sup>2)</sup> Longueur min./max. admissible de l'arbre moteur. Des arbres moteurs plus longs sont possibles, se renseigner.  
<sup>3)</sup> Les cotes dépendent du moteur  
<sup>4)</sup> Diamètres d'arbre moteur plus petits ajustables avec une douille d'écartement d'une épaisseur minimale de 1 mm



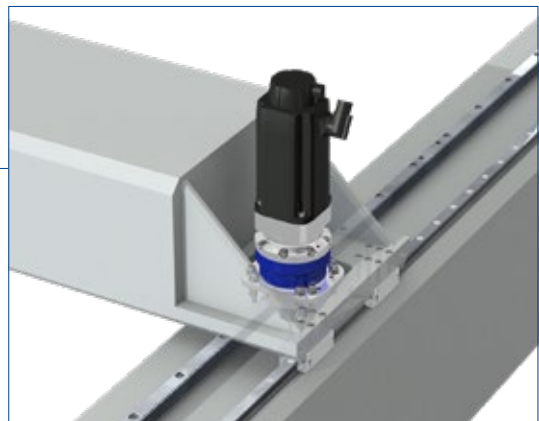
Premium Linear Systems  
de WITTENSTEIN alpha –  
La perfection en application

Systèmes Premium Linear – La solution idéale pour les entraînements linéaires dans les machines-outils et les solutions d'automatisation ultradynamiques.

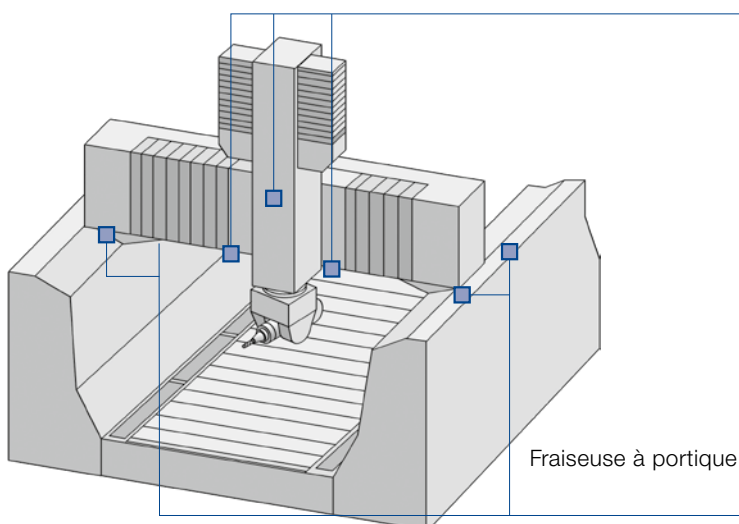
Le système Premium Linear avec **XP+** et les versions angulaires et servoactionneurs associés sont principalement utilisés comme entraînement individuel dans la plage jusqu'à 10 700 N/entraînement.



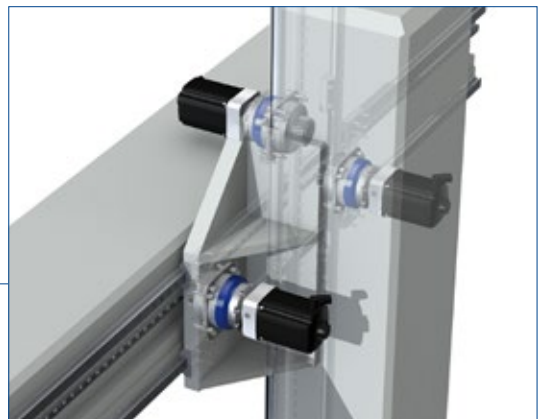
Machine laser



Le système Premium Linear avec **RP+** et les versions angulaires et servo actionneurs associées sont principalement utilisés en configuration maître-esclave à précharge électrique dans des machines-outils. Cela permet des efforts d'avance jusqu'à 113 000 N/entraînement.



Fraiseuse à portique



## Nouvelles dimensions dans la performance

Le système Premium Linear apporte une dimension supplémentaire au niveau de la performance du système crémaillère et pignon. Tandis que d'autres s'affairent encore à adapter des solutions existantes, WITTENSTEIN alpha est cette fois encore en avance de plusieurs longueurs avec ses systèmes linéaires perfectionnés. Les systèmes Premium Linear innovants sont utilisés partout où les exigences individuelles vont au-delà des possibilités actuelles. Les valeurs ont pu être améliorées en moyenne de 150 % par rapport aux standards de l'industrie.

### Les avantages par rapport au standard de l'industrie

- 150 % Plus de puissance d'effort**
- 100 % Densité de puissance accrue**
- 50 % Rigidité accrue du système**
- 50 % Montage plus facile**
- 15 % Positionnement plus précis**

	Premium Linear System	Effort d'avance max. [N]	Vitesse d'avance max. [m/min]
avec XP+	PLS 5	5450	333
	PLS 8	8350	244
	PLS 11	10700	333
avec RP+	PLS 10	9750	133
	PLS 13	12900	200
	PLS 20	20300	250
	PLS 22	22300	104
	PLS 36	36100	112
	PLS 47	47000	135
	PLS 75	75000	91
	PLS 112	112000	111

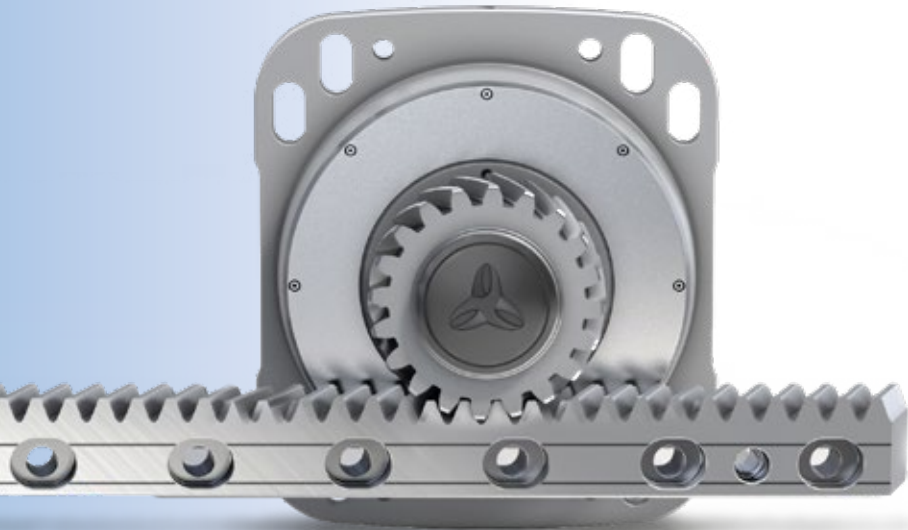
L'effort d'avance et la vitesse d'avance dépendent du rapport de réduction



XP+



RP+

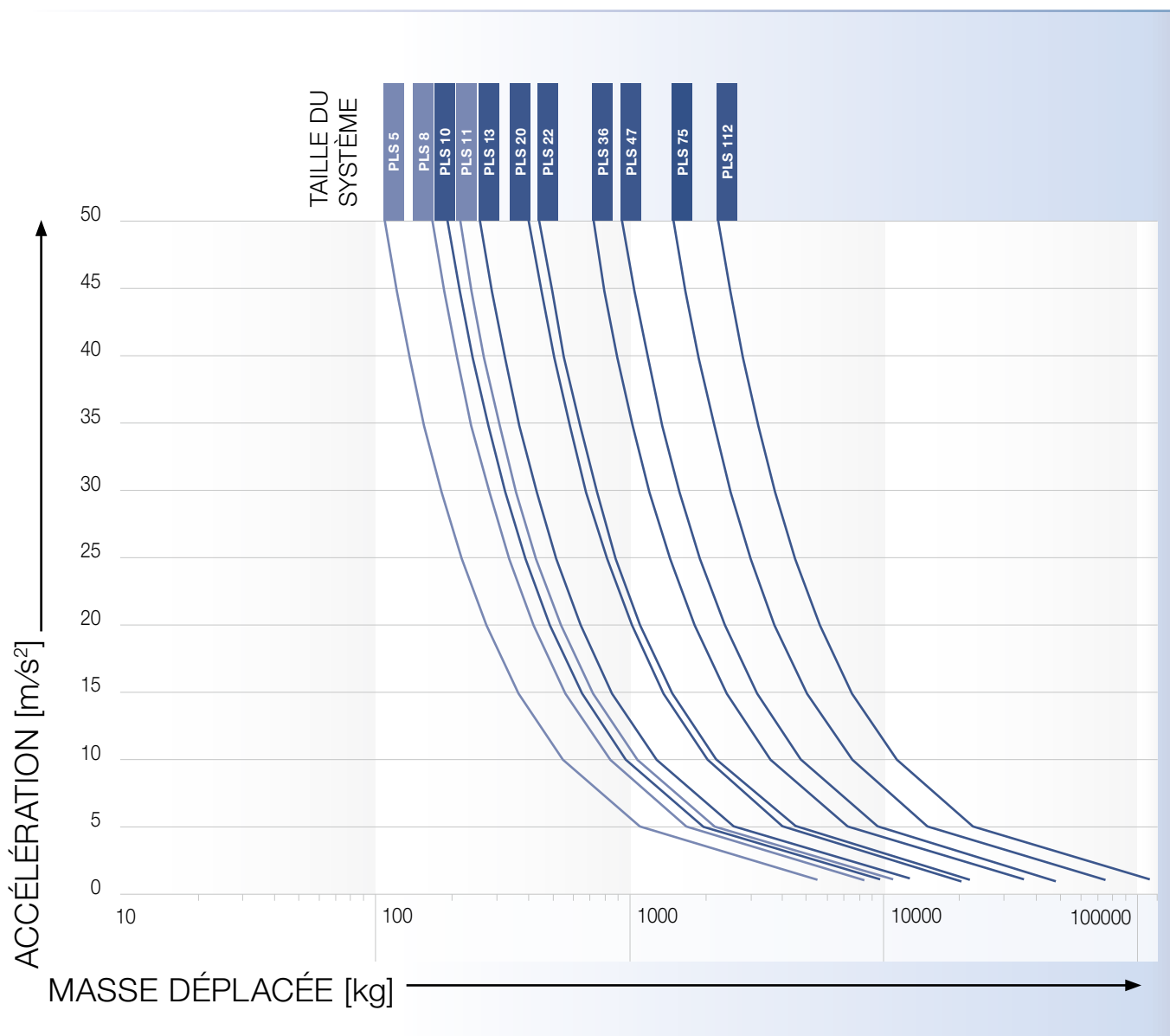




# Sélection rapide du système

XP+

RP+



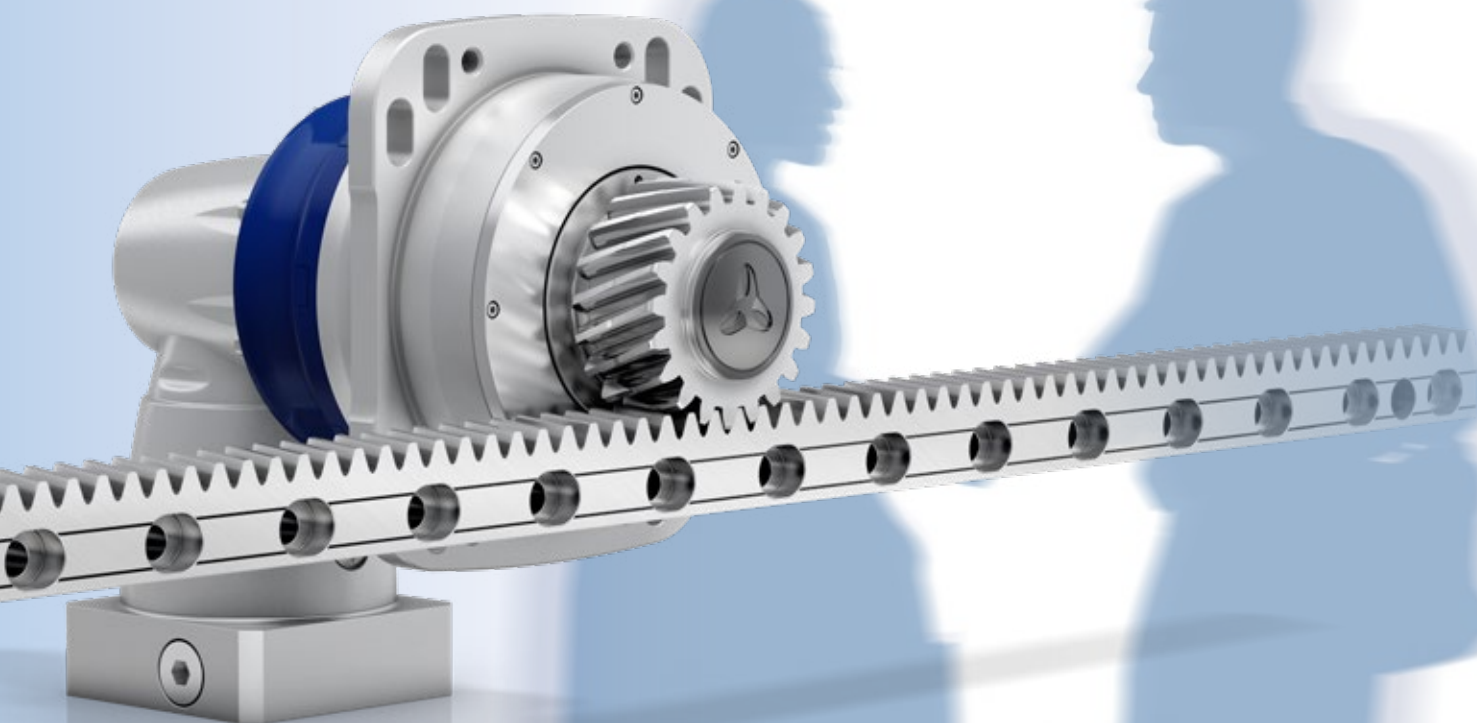
# Vue d'ensemble des Premium Linear Systems

Nos systèmes linéaires préférés se composent systématiquement de la combinaison idéale de réducteur, pignons, crémaillère et système de lubrification. Les systèmes sont optimisés en ce qui concerne le degré d'utilisation des différents composants, l'effort d'avance, la vitesse d'avance et la rigidité. Selon vos souhaits individuels, il est possible de configurer encore plus les produits à l'aide du code de désignation. Pour un dimensionnement et une configuration détaillés des produits, nous recommandons d'utiliser cymex® 5.

Système	Réducteur	Pignon	Crémaillère*
PLS 5	XP <sup>+</sup> 020R	RMW 200-444-20L1-033	ZST 200-333-1000-R1
PLS 8	XP <sup>+</sup> 030R	RMW 200-444-20L1-037	ZST 200-334-1000-R1
PLS 11	XP <sup>+</sup> 040R	RMW 300-444-20L1-055	ZST 300-333-1000-R1
PLS 10	RP <sup>+</sup> 030S	RMW 200-444-20L1-037	ZST 200-334-1000-R11
PLS 13	RP <sup>+</sup> 030S	RMW 300-444-20L1-055	ZST 300-334-1000-R11
PLS 20	RP <sup>+</sup> 040S	RMW 300-444-20L1-055	ZST 300-334-1000-R11
PLS 22	RP <sup>+</sup> 040S	RMW 400-444-20L1-073	ZST 400-334-1000-R11
PLS 36	RP <sup>+</sup> 050S	RMW 400-444-24L1-089	ZST 400-334-1000-R11
PLS 47	RP <sup>+</sup> 050S	RMW 500-444-23L1-106	ZST 500-334-1000-R11
PLS 75	RP <sup>+</sup> 060S	RMW 600-444-23L1-128	ZST 600-334-1000-R11
PLS 112	RP <sup>+</sup> 080S	RMW 800-444-21L1-156	ZST 800-334-960-R11

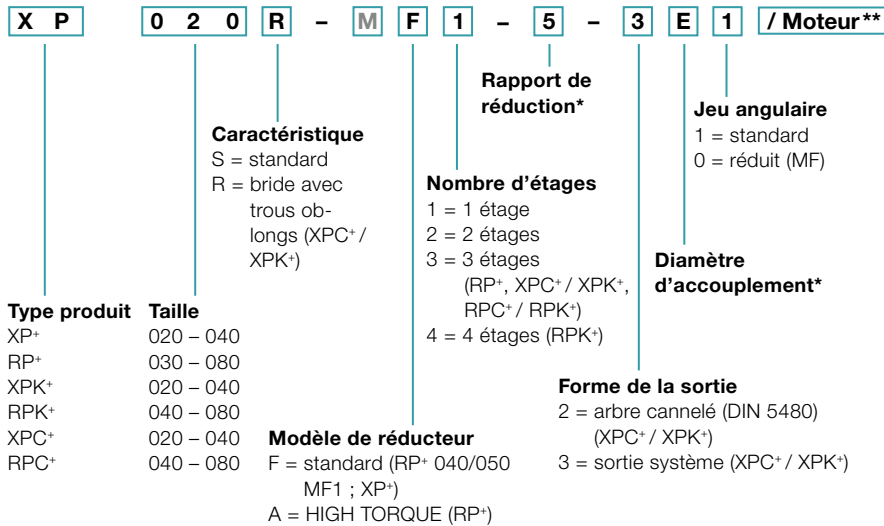
\* Autres longueurs disponibles

Accessoires de montage à partir de la page 133 ; informations sur le système de lubrification à partir de la page 118

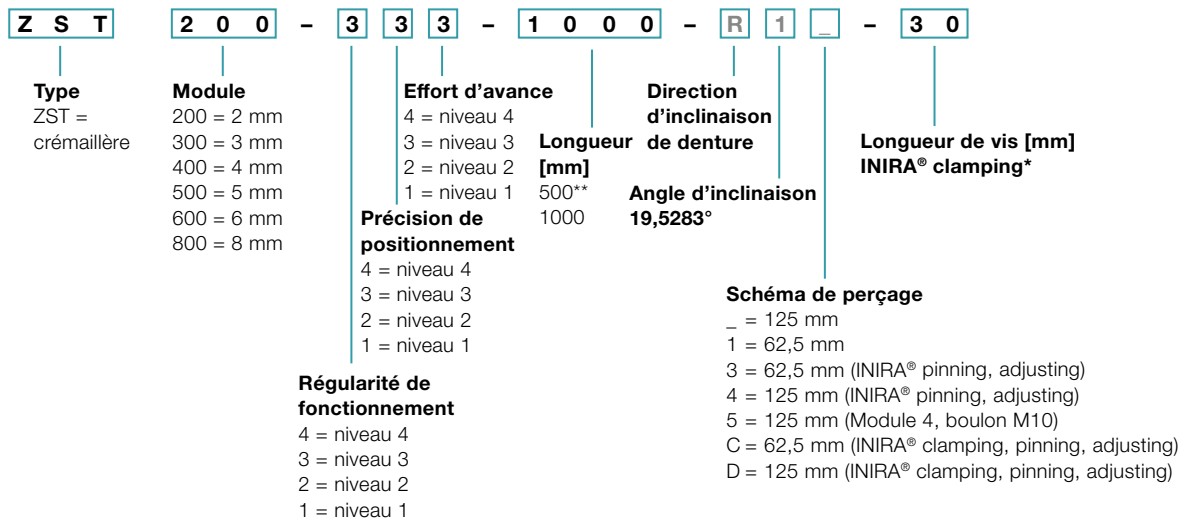


# Codes de désignation

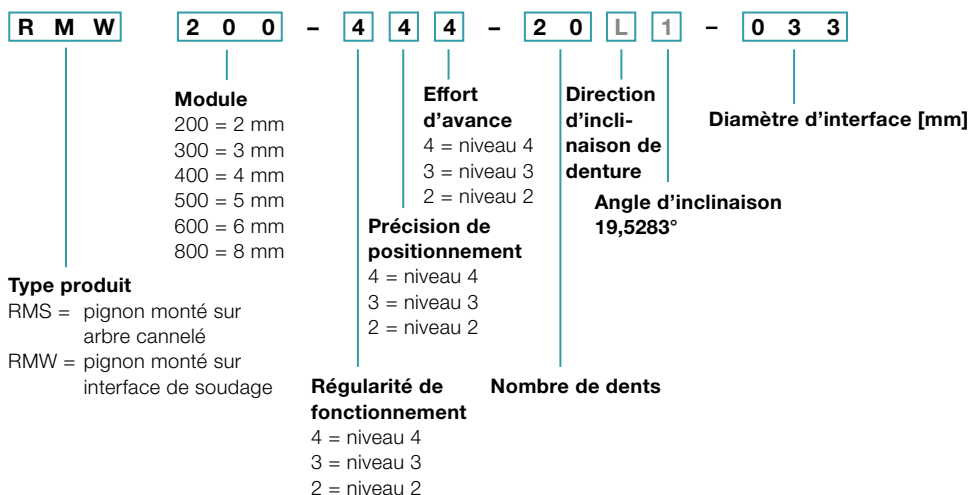
## Réducteur\*



## Crémaillère



## Pignon



**M** Les composants imposés sont grisés

\* Vous trouverez de plus amples informations sur les réducteurs dans les catalogues correspondants, sous [www.wittenstein.fr](http://www.wittenstein.fr), ou encore sur demande

\*\* Désignation complète du moteur nécessaire seulement pour définir les composants du réducteur

\* Vue d'ensemble des longueurs de vis disponibles à la page 134

\* Module 4, 493 mm

# Premium Linear System PLS 5 avec XP+

Réducteur planétaire XP+ 020R MF avec crémaillère module 2 et pignon RMW module 2

<b>Système</b>	Effort d'avance max. <sup>1)</sup> $F_{2T}$	5450 N	
	Vitesse d'avance max. <sup>2)</sup> $v_{max}$	333 m/min	71 m/min
<b>Réducteur</b>	Nombre d'étages	1	2
	Rapports de réduction $i$	3 / 4 / 5 / 7 / 8 / 10	16 / 20 / 25 / 28 / 32 / 35 / 40 / 50 / 64 / 70 / 100
	Diamètre d'accouplement	14 / 24 mm	11 / 19 mm
	Désignation	XP 020R-MF1-_-_-_-3_ _	XP 020R-MF2-_-_-_-3_ _
<b>Pignon</b>	Module $m$	2 mm	
	Nombre de dents $z$	20	
	Diamètre du cercle primitif $d$	42,441 mm	
	Facteur de correction du profil $x$	0,4	
	Angle d'hélice $\beta$	-19,5283° (inclinaison à gauche)	
	Désignation	RMW 200-444-20L1-033	
<b>Crémaillère</b>	Module $m$	2 mm	
	Longueur L (options)	1000 mm (500 mm)	
	Angle d'hélice $\beta$	19,5283° (inclinaison à droite)	
	Désignation	ZST 200-333-1000-R1; en option avec INIRA®	
<b>Système de lubrification</b> <sup>3)</sup>	Ensemble pignon et axe lubrifiant pour	crémaillère	LMT 200-PU -18L1-024-1
		pignon	LMT 200-PU -18R1-024-1
	Graisseur	125 cm <sup>3</sup>	LUC+125-0511-02
		400 cm <sup>3</sup>	LUC+400-0511-02
	Lubrifiant	WITTENSTEIN alpha G11	

<sup>1)</sup> L'effort d'avance maximal dépend du rapport de réduction et du nombre d'étages

<sup>2)</sup> Calcul avec le plus petit rapport de réduction et la vitesse d'entrée maximale

<sup>3)</sup> Version de base commandée par impulsions comportant une sortie et une longueur de flexible de 2 m. Plus d'informations sur le système de lubrification à la page 118. Conception spécifique à l'application avec cymex® – [www.wittenstein-cymex.com](http://www.wittenstein-cymex.com)

## Solutions système alternatives

Pignon			Entraxe	XP+ 020R	PHG 2R	XPC+ 020R	XPK+ 020R	Crémaillère*
Désignation	$d$ [mm]	$x$ [ ]	$A$ [mm]	$F_{2T}$ [N]	$F_{2T}$ [N]	$F_{2T}$ [N]	$F_{2T}$ [N]	Désignation
RMW 200-444-20L1-033	42,441	0,4	44,021	5450	5450	5450	5450	ZST 200-333-1000-R1; en option avec INIRA®
RMS 200-323-18L1-022	38,197	0,4	41,899	5400	5400	5400	5400	ZST 200-333-1000-R1; en option avec INIRA®
RMS 200-323-20L1-022	42,441	0,4	44,021	5300	5300	5300	5300	ZST 200-333-1000-R1; en option avec INIRA®
RMS 200-323-22L1-022	46,686	0,4	46,143	5100	5100	5100	5100	ZST 200-333-1000-R1; en option avec INIRA®

$d$  = diamètre du cercle primitif

$x$  = facteur de correction du profil

$A$  = écart entre l'axe du pignon et le dos de la crémaillère

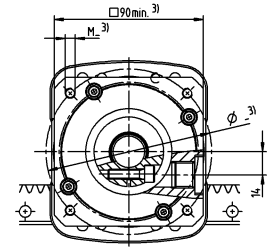
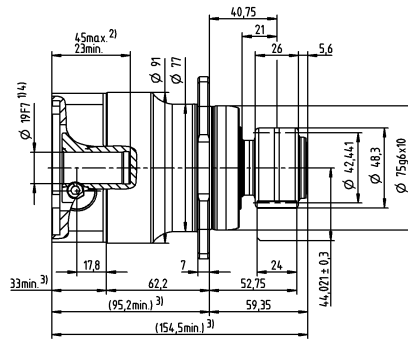
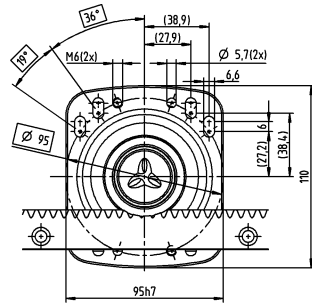
$F_{2T}$  = effort d'avance maximale dépendant du rapport de réduction et du nombre d'étages

Conception spécifique à l'application avec cymex® – [www.wittenstein-cymex.com](http://www.wittenstein-cymex.com)

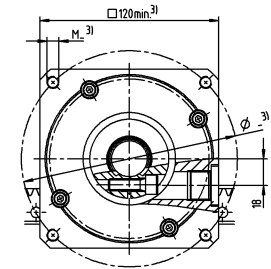
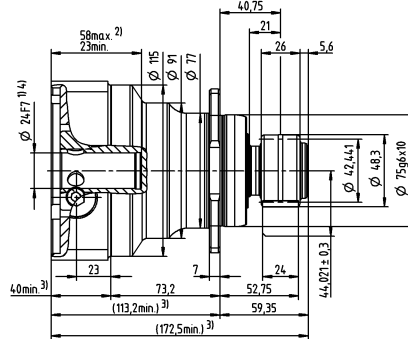
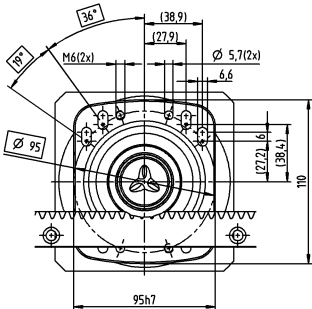
\* Autres longueurs disponibles

# 1 étage

Dimension de 14 (C)  
à 19 <sup>4)</sup> (E) diamètre  
d'accouplement

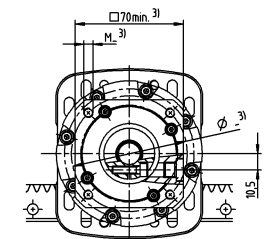
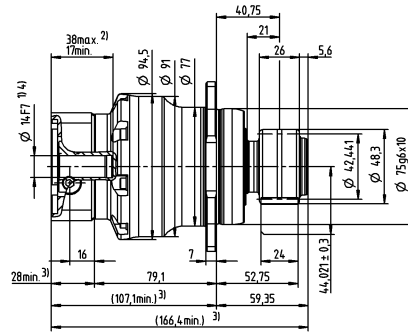
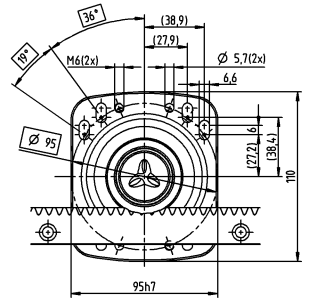


Jusqu'à un diamètre  
d'accouplement de 24 <sup>4)</sup> (G)

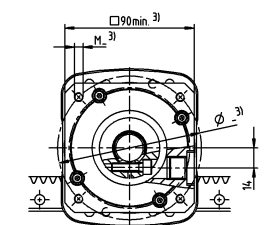
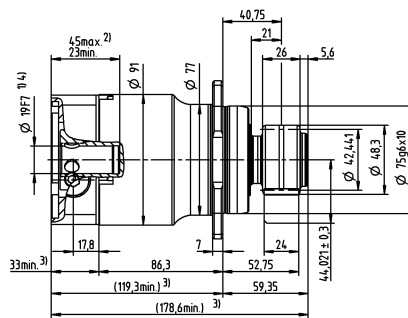
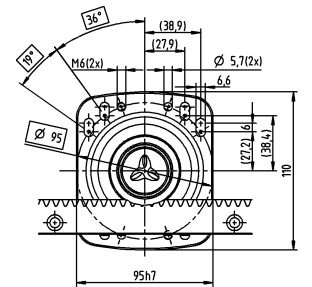


# 2 étages

Dimension de 11 (B)  
à 14 <sup>4)</sup> (C) diamètre  
d'accouplement



Jusqu'à un diamètre  
d'accouplement de 19 <sup>4)</sup> (E)



Diamètre de l'arbre moteur [mm]

Des cotes non tolérées sont des cotes nomiales  
Dimensions détaillées de la crémaillère à partir de la page 155  
1) Contrôler l'ajustement de l'arbre moteur  
2) Longueur min./max. admissible de l'arbre moteur. Des arbres moteurs plus longs sont possibles, se renseigner.  
3) Les cotes dépendent du moteur  
4) Diamètres d'arbre moteur plus petits ajustables avec une douille d'écartement d'une épaisseur minimale de 1 mm

Premium Linear Systems

# Premium Linear System PLS 8 avec XP+

Réducteur planétaire XP+ 030R MF avec crémaillère module 2 et pignon RMW module 2

<b>Système</b>	Effort d'avance max. <sup>1)</sup> $F_{2T}$		8350 N	
	Vitesse d'avance max. <sup>2)</sup> $v_{max}$		244 m/min	54 m/min
<b>Réducteur</b>	Nombre d'étages		1	2
	Rapports de réduction $i$		3 / 4 / 5 / 7 / 8 / 10	16 / 20 / 25 / 28 / 32 / 35 / 40 / 50 / 64 / 70 / 100
	Diamètre d'accouplement		19 / 24 / 28 / 38 mm	14 / 19 / 24 / 28 mm
	Désignation		XP 030R-MF1-_-3_-	XP 030R-MF2-_-3_-
<b>Pignon</b>	Module $m$		2 mm	
	Nombre de dents $z$		20	
	Diamètre du cercle primitif $d$		42,441 mm	
	Facteur de correction du profil $x$		0,4	
	Angle d'hélice $\beta$		-19,5283° (inclinaison à gauche)	
	Désignation		RMW 200-444-20L1-037	
<b>Crémaillère</b>	Module $m$		2 mm	
	Longueur L (options)		1000 mm (500 mm)	
	Angle d'hélice $\beta$		19,5283° (inclinaison à droite)	
	Désignation		ZST 200-334-1000-R11; en option avec INIRA®	
<b>Système de lubrification</b> <sup>3)</sup>	Ensemble pignon et axe lubrifiant pour	crémaillère	LMT 200-PU -18L1-024-1	
		pignon	LMT 200-PU -18R1-024-1	
	Graisseur	125 cm <sup>3</sup>	LUC+125-0511-02	
		400 cm <sup>3</sup>	LUC+400-0511-02	
	Lubrifiant		WITTENSTEIN alpha G11	

<sup>1)</sup> L'effort d'avance maximal dépend du rapport de réduction et du nombre d'étages

<sup>2)</sup> Calcul avec le plus petit rapport de réduction et la vitesse d'entrée maximale

<sup>3)</sup> Version de base commandée par impulsions comportant une sortie et une longueur de flexible de 2 m. Plus d'informations sur le système de lubrification à la page 118. Conception spécifique à l'application avec cymex® – [www.wittenstein-cymex.com](http://www.wittenstein-cymex.com)

## Solutions système alternatives

Pignon			Entraxe	XP+ 030R	PHG 3R	XPC+ 030R	XPK+ 030R	Crémaillère*
Désignation	$d$ [mm]	$x$ [ ]	$A$ [mm]	$F_{2T}$ [N]	$F_{2T}$ [N]	$F_{2T}$ [N]	$F_{2T}$ [N]	Désignation
RMW 200-444-20L1-037	42,441	0,4	44,021	8350	8350	8350	8350	ZST 200-334-1000-R11; en option avec INIRA®
RMW 200-444-40L1-037	84,883	0	65,041	6080	6080	6080	6080	ZST 200-332-1000-R1; en option avec INIRA®
RMW 300-444-20L1-037	63,662	0,4	59,031	7200	7200	7200	7200	ZST 300-332-1000-R1; en option avec INIRA®
RMS 200-323-23L1-032	48,808	0,4	47,204	8350	8350	8350	8350	ZST 200-334-1000-R11; en option avec INIRA®
RMS 200-323-25L1-032	53,052	0,4	49,326	8350	8350	8350	8350	ZST 200-334-1000-R11; en option avec INIRA®
RMS 200-323-27L1-032	57,296	0,3	51,248	8350	8350	8350	8350	ZST 200-334-1000-R11; en option avec INIRA®

$d$  = diamètre du cercle primitif

$x$  = facteur de correction du profil

$A$  = écart entre l'axe du pignon et le dos de la crémaillère

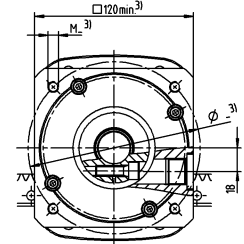
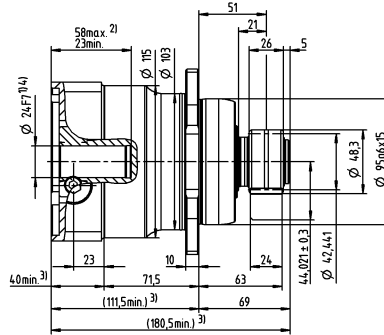
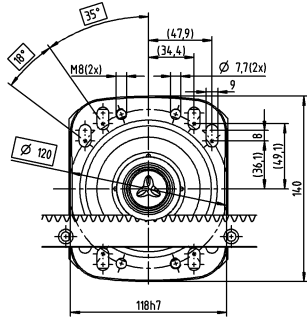
$F_{2T}$  = effort d'avance maximale dépendant du rapport de réduction et du nombre d'étages

Conception spécifique à l'application avec cymex® – [www.wittenstein-cymex.com](http://www.wittenstein-cymex.com)

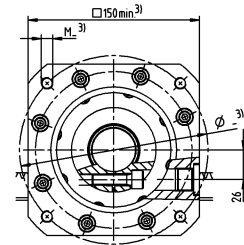
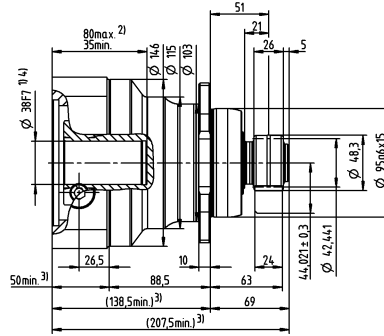
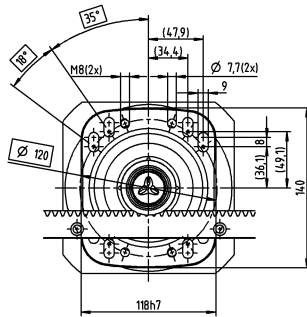
\* Autres longueurs disponibles

# 1 étage

Dimension de 19 (E)  
à 24/28<sup>4)</sup> (G/H)  
diamètre  
d'accouplement

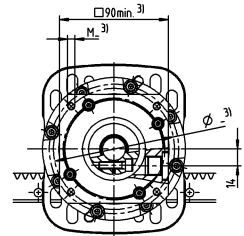
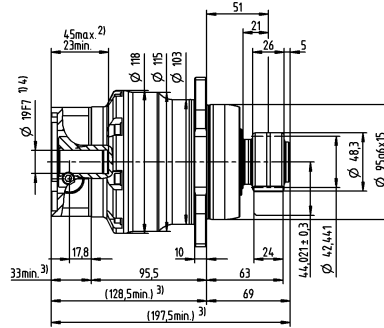
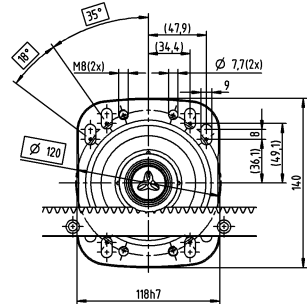


Jusqu'à un diamètre  
d'accouplement de  
38<sup>4)</sup> (K)

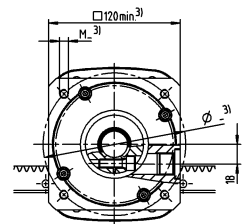
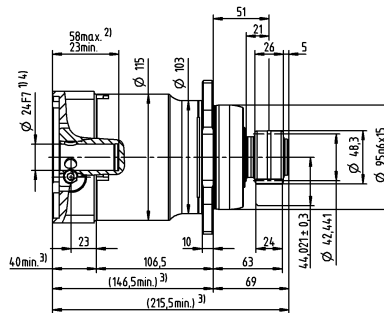
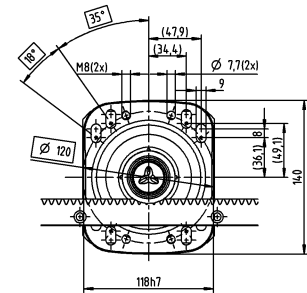


# 2 étages

Dimension de 14 (C)  
à 19<sup>4)</sup> (E) diamètre  
d'accouplement



Jusqu'à un diamètre  
d'accouplement de  
28<sup>4)</sup> (G)



Diamètre de l'arbre moteur [mm]

Des cotes non tolérées sont des cotes nominales  
Dimensions détaillées de la crémaillère à partir de la page 155  
1) Contrôler l'ajustement de l'arbre moteur  
2) Longueur min./max. admissible de l'arbre moteur. Des arbres moteurs plus longs sont possibles, se renseigner.  
3) Les cotes dépendent du moteur  
4) Diamètres d'arbre moteur plus petits ajustables avec une douille d'écartement d'une épaisseur minimale de 1 mm

# Premium Linear System PLS 11 avec XP+

Réducteur planétaire XP+ 040R MF avec crémaillère module 3 et pignon RMW module 3

<b>Système</b>	Effort d'avance max. <sup>1)</sup> $F_{2T}$		10700 N	
	Vitesse d'avance max. <sup>2)</sup> $v_{max}$		333 m/min	75 m/min
<b>Réducteur</b>	Nombre d'étages		1	2
	Rapports de réduction $i$		3 / 4 / 5 / 7 / 8 / 10	16 / 20 / 25 / 28 / 32 / 35 / 40 / 50 / 64 / 70 / 100
	Diamètre d'accouplement		24 / 32 / 38 / 48 mm	19 / 24 / 38 mm
	Désignation		XP 040R-MF1-_-3_-	XP 040R-MF2-_-3_-
<b>Pignon</b>	Module $m$		3 mm	
	Nombre de dents $z$		20	
	Diamètre du cercle primitif $d$		63,662 mm	
	Facteur de correction du profil $x$		0,4	
	Angle d'hélice $\beta$		-19,5283° (inclinaison à gauche)	
	Désignation		RMW 300-444-20L1-055	
<b>Crémaillère</b>	Module $m$		3 mm	
	Longueur L (options)		1000 mm (500 mm)	
	Angle d'hélice $\beta$		19,5283° (inclinaison à droite)	
	Désignation		ZST 300-333-1000-R1; en option avec INIRA®	
<b>Système de lubrification</b> <sup>3)</sup>	Ensemble pignon et axe lubrifiant pour	crémaillère	LMT 300-PU -18L1-030-1	
		pignon	LMT 300-PU -18R1-030-1	
	Graisseur	125 cm <sup>3</sup>	LUC+125-0511-02	
		400 cm <sup>3</sup>	LUC+400-0511-02	
	Lubrifiant		WITTENSTEIN alpha G11	

<sup>1)</sup> L'effort d'avance maximal dépend du rapport de réduction et du nombre d'étages

<sup>2)</sup> Calcul avec le plus petit rapport de réduction et la vitesse d'entrée maximale

<sup>3)</sup> Version de base commandée par impulsions comportant une sortie et une longueur de flexible de 2 m. Plus d'informations sur le système de lubrification à la page 118. Conception spécifique à l'application avec cymex® – [www.wittenstein-cymex.com](http://www.wittenstein-cymex.com)

## Solutions système alternatives

Pignon			Entraxe	XP+ 040R	XPK+ 040R	XPC+ 040R	Crémaillère*
Désignation	$d$ [mm]	$x$ [ ]	$A$ [mm]	$F_{2T}$ [N]	$F_{2T}$ [N]	$F_{2T}$ [N]	Désignation
RMW 200-444-40L1-055	84,883	0	64,441	10700	10700	10700	ZST 200-334-1000-R11; en option avec INIRA®
RMW 300-444-20L1-055	63,662	0,4	59,031	10700	10700	10700	ZST 300-333-1000-R1; en option avec INIRA®
RMW 300-444-34L1-055	108,226	0	80,113	10700	10700	10700	ZST 300-333-1000-R1; en option avec INIRA®
RMS 300-323-20L1-040	63,662	0,4	59,031	10700	10700	10700	ZST 300-332-1000-R1; en option avec INIRA®
RMS 300-323-22L1-040	70,028	0,4	62,214	10700	10700	10700	ZST 300-332-1000-R1; en option avec INIRA®
RMS 300-323-24L1-040	76,394	0,4	65,397	10700	10700	10700	ZST 300-332-1000-R1; en option avec INIRA®

$d$  = diamètre du cercle primitif

$x$  = facteur de correction du profil

$A$  = écart entre l'axe du pignon et le dos de la crémaillère

$F_{2T}$  = effort d'avance maximale dépendant du rapport de réduction et du nombre d'étages

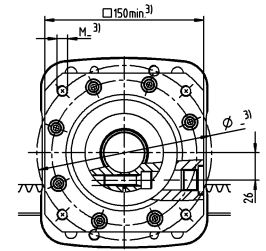
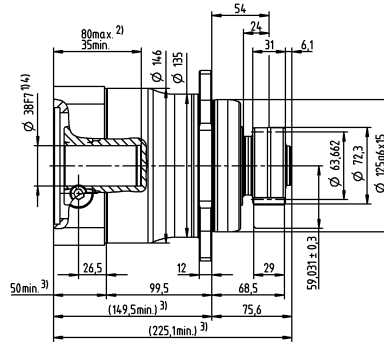
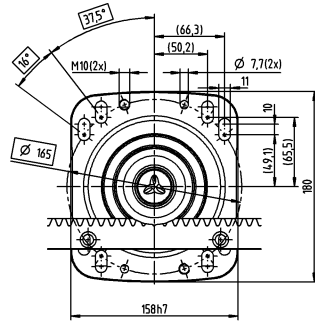
Conception spécifique à l'application avec cymex® – [www.wittenstein-cymex.com](http://www.wittenstein-cymex.com)

\* Autres longueurs disponibles

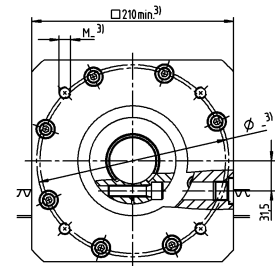
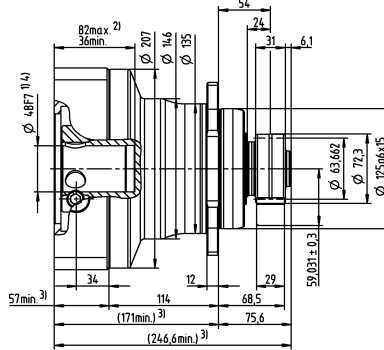
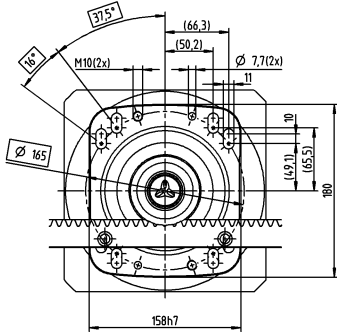


# 1 étage

Dimension de 24 (G)  
à 32/38<sup>4)</sup> (I/K)  
diamètre  
d'accouplement

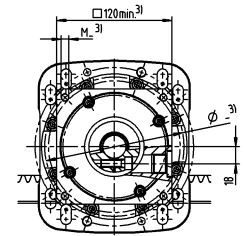
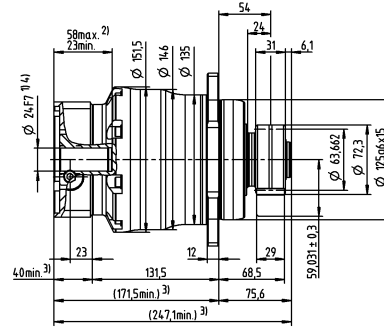
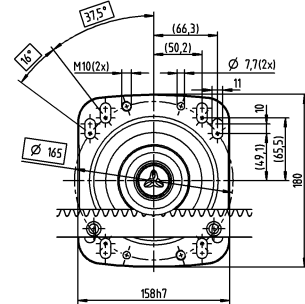


Jusqu'à un diamètre  
d'accouplement de  
48<sup>4)</sup> (M)

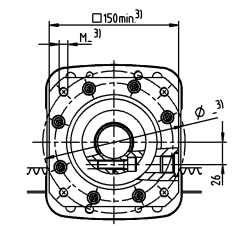
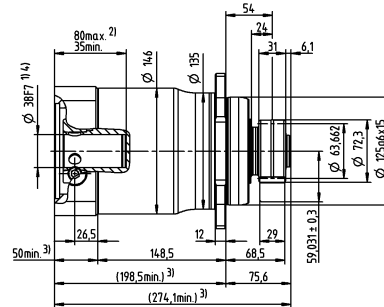
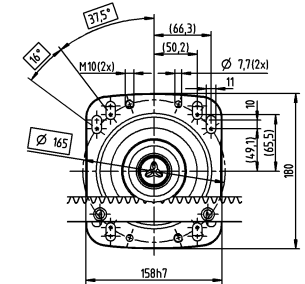


# 2 étages

Dimension de 19 (E)  
à 24<sup>4)</sup> (G) diamètre  
d'accouplement



Jusqu'à un diamètre  
d'accouplement de  
38<sup>4)</sup> (K)



Diamètre de l'arbre moteur [mm]

Des cotes non tolérées sont des cotes nominales  
Dimensions détaillées de la crémaillère à partir de la page 155  
1) Contrôler l'ajustement de l'arbre moteur  
2) Longueur min./max. admissible de l'arbre moteur. Des arbres moteurs plus longs sont possibles, se renseigner.  
3) Les cotes dépendent du moteur  
4) Diamètres d'arbre moteur plus petits ajustables avec une douille d'écartement d'une épaisseur minimale de 1 mm

# Premium Linear System PLS 10 avec RP+

Réducteur planétaire RP+ 030 MA avec crémaillère module 2 et pignon RMW module 2

<b>Système</b>	Effort d'avance max. <sup>1)</sup> $F_{2T}$		9750 N
	Vitesse d'avance max. <sup>2)</sup> $v_{max}$		133 m/min
<b>Réducteur</b>	Nombre d'étages <sup>4)</sup>		1
	Rapports de réduction $i$ <sup>5)</sup>		5,5
	Diamètre d'accouplement		19 / 24 / 38 mm
	Désignation		RP 030S-MA1-__-3_ _
<b>Pignon</b>	Module $m$		2 mm
	Nombre de dents $z$		20
	Diamètre du cercle primitif $d$		42,441 mm
	Facteur de correction du profil $x$		0,4
	Angle d'hélice $\beta$		-19,5283° (inclinaison à gauche)
	Désignation		RMW 200-444-20L1-037
<b>Crémaillère</b>	Module $m$		2 mm
	Longueur L (options)		1000 mm (500 mm)
	Angle d'hélice $\beta$		19,5283° (inclinaison à droite)
	Désignation		ZST 200-334-1000-R11; en option avec INIRA®
<b>Système de lubrification</b> <sup>3)</sup>	Ensemble pignon et axe lubrifiant pour	crémaillère	LMT 200-PU -18L1-024-1
		pignon	LMT 200-PU -18L1-024-1
	Graisseur	125 cm <sup>3</sup>	LUC+125-0511-02
		400 cm <sup>3</sup>	LUC+400-0511-02
	Lubrifiant		WITTENSTEIN alpha G11

<sup>1)</sup> L'effort d'avance maximal dépend du rapport de réduction et du nombre d'étages

<sup>2)</sup> Calcul avec le plus petit rapport de réduction et la vitesse d'entrée maximale

<sup>3)</sup> Version de base commandée par impulsions comportant une sortie et une longueur de flexible de 2 m. Plus d'informations sur le système de lubrification à la page 118.

Conception spécifique à l'application avec cymex® – [www.wittenstein-cymex.com](http://www.wittenstein-cymex.com)

<sup>4)</sup> Disponible également en plusieurs étages

<sup>5)</sup> 1 étage supplémentaire avec rapport 4/5/7/ ou 10 disponible pour RP+ 30 MF

## Solutions système alternatives

Pignon			Entraxe	RP+ 030S	Crémaillère*
Désignation	$d$ [mm]	$x$ [ ]	$A$ [mm]	$F_{2T}$ [N]	Désignation
RMW 200-444-40L1-055	84,883	0	64,441	11300	ZST 200-334-1000-R11; en option avec INIRA®
RMW 300-444-20L1-055	63,662	0,4	59,031	12900	ZST 300-333-1000-R1; en option avec INIRA®
RMW 300-444-34L1-055	108,226	0	80,113	9800	ZST 300-332-1000-R1; en option avec INIRA®
RMW 400-444-20L1-055	84,882	0,2	78,241	12500	ZST 400-332-1000-R1; en option avec INIRA®

$d$  = diamètre du cercle primitif

$x$  = facteur de correction du profil

$A$  = écart entre l'axe du pignon et le dos de la crémaillère

$F_{2T}$  = effort d'avance maximale dépendant du rapport de réduction et du nombre d'étages

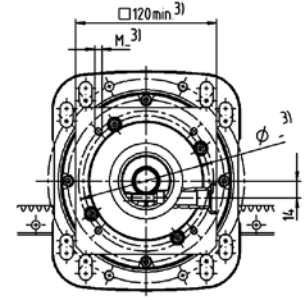
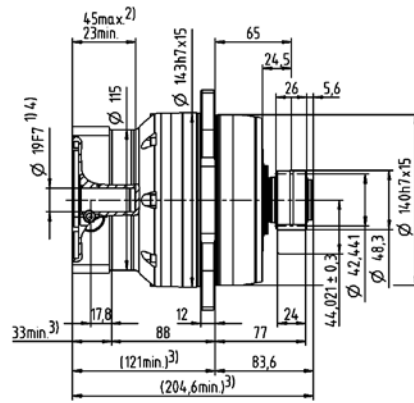
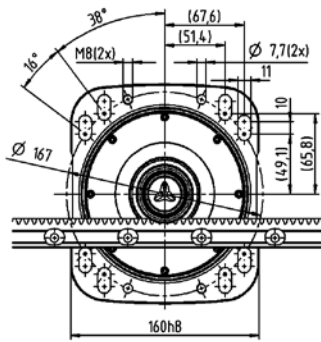
RPM+ disponible en modèle personnalisé

Conception spécifique à l'application avec cymex® – [www.wittenstein-cymex.com](http://www.wittenstein-cymex.com)

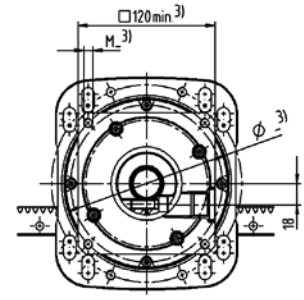
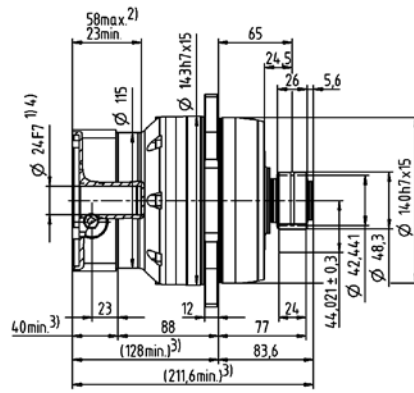
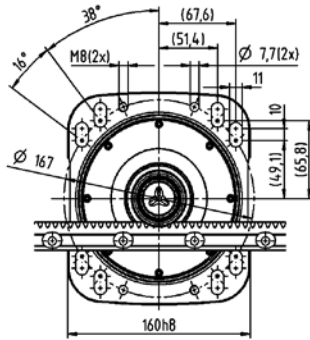
\* Autres longueurs disponibles

# 1 étage

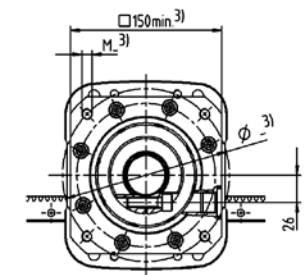
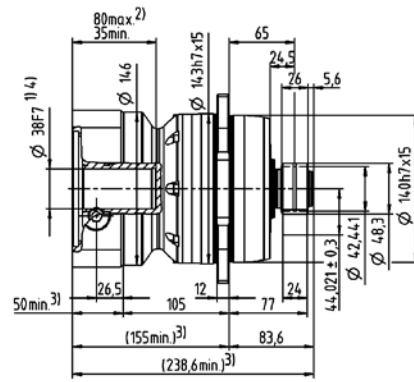
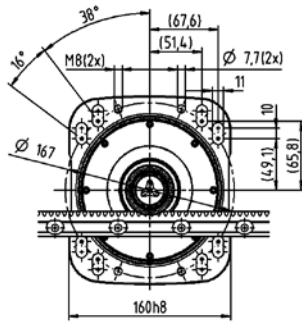
Jusqu'à un diamètre d'accouplement de 19<sup>4)</sup> (E)



Jusqu'à un diamètre d'accouplement de 24<sup>4)</sup> (G)



Jusqu'à un diamètre d'accouplement de 38<sup>4)</sup> (K)



Diamètre de l'arbre moteur [mm]

Des cotes non tolérées sont des cotes nominales  
 Dimensions détaillées de la crémaillère à partir de la page 155  
<sup>1)</sup> Contrôler l'ajustement de l'arbre moteur  
<sup>2)</sup> Longueur min./max. admissible de l'arbre moteur. Des arbres moteurs plus longs sont possibles, se renseigner.  
<sup>3)</sup> Les cotes dépendent du moteur  
<sup>4)</sup> Diamètres d'arbre moteur plus petits ajustables avec une douille d'écartement d'une épaisseur minimale de 1 mm

# Premium Linear System PLS 13 avec RP+

Réducteur planétaire RP+ 030 MA avec crémaillère module 3 et pignon RMW module 3

<b>Système</b>	Effort d'avance max. <sup>1)</sup> $F_{2T}$		12900 N
	Vitesse d'avance max. <sup>2)</sup> $v_{max}$		200 m/min
<b>Réducteur</b>	Nombre d'étages <sup>4)</sup>		1
	Rapports de réduction $i$ <sup>5)</sup>		5,5
	Diamètre d'accouplement		19 / 24 / 38 mm
	Désignation		RP 030S-MA1-__-_-3_ _
<b>Pignon</b>	Module $m$		3 mm
	Nombre de dents $z$		20
	Diamètre du cercle primitif $d$		63,662 mm
	Facteur de correction du profil $x$		0,4
	Angle d'hélice $\beta$		-19,5283° (inclinaison à gauche)
	Désignation		RMW 300-444-20L1-055
<b>Crémaillère</b>	Module $m$		3 mm
	Longueur L (options)		1000 mm (500 mm)
	Angle d'hélice $\beta$		19,5283° (inclinaison à droite)
	Désignation		ZST 300-334-1000-R11; en option avec INIRA®
<b>Système de lubrification</b> <sup>3)</sup>	Ensemble pignon et axe lubrifiant pour	crémaillère	LMT 300-PU -18L1-030-1
		pignon	LMT 300-PU -18R1-030-1
	Graisseur	125 cm <sup>3</sup>	LUC+125-0511-02
		400 cm <sup>3</sup>	LUC+400-0511-02
	Lubrifiant		WITTENSTEIN alpha G11

<sup>1)</sup> L'effort d'avance maximal dépend du rapport de réduction et du nombre d'étages

<sup>2)</sup> Calcul avec le plus petit rapport de réduction et la vitesse d'entrée maximale

<sup>3)</sup> Version de base commandée par impulsions comportant une sortie et une longueur de flexible de 2 m. Plus d'informations sur le système de lubrification à la page 118.

Conception spécifique à l'application avec cymex® – [www.wittenstein-cymex.com](http://www.wittenstein-cymex.com)

<sup>4)</sup> Disponible également en plusieurs étages

<sup>5)</sup> 1 étage supplémentaire avec rapport 4/5/7/ ou 10 disponible pour RP+ 30 MF

## Solutions système alternatives

Pignon			Entraxe	RP+ 030S	Crémaillère*
Désignation	$d$ [mm]	$x$ [ ]	$A$ [mm]	$F_{2T}$ [N]	Désignation
RMW 200-444-20L1-037	42,441	0,4	44,021	9750	ZST 200-334-1000-R11; en option avec INIRA®
RMW 200-444-40L1-055	84,883	0	64,441	11300	ZST 200-334-1000-R11; en option avec INIRA®
RMW 300-444-34L1-055	108,226	0	80,113	9800	ZST 300-332-1000-R1; en option avec INIRA®
RMW 400-444-20L1-055	84,882	0,2	78,241	12500	ZST 400-332-1000-R1; en option avec INIRA®

$d$  = diamètre du cercle primitif

$x$  = facteur de correction du profil

$A$  = écart entre l'axe du pignon et le dos de la crémaillère

$F_{2T}$  = effort d'avance maximale dépendant du rapport de réduction et du nombre d'étages

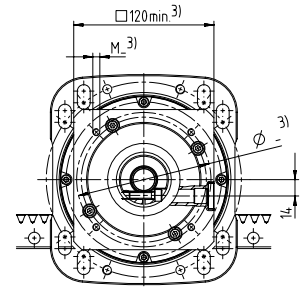
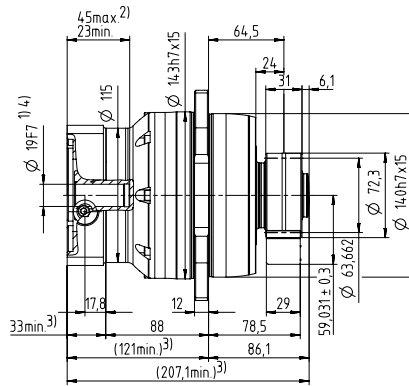
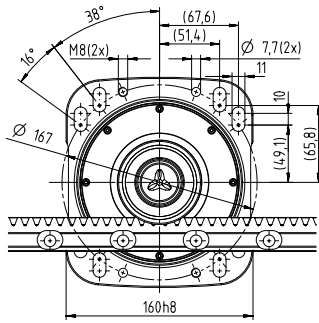
RPM+ disponible en modèle personnalisé

Conception spécifique à l'application avec cymex® – [www.wittenstein-cymex.com](http://www.wittenstein-cymex.com)

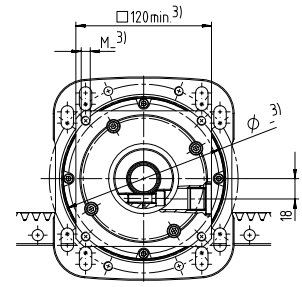
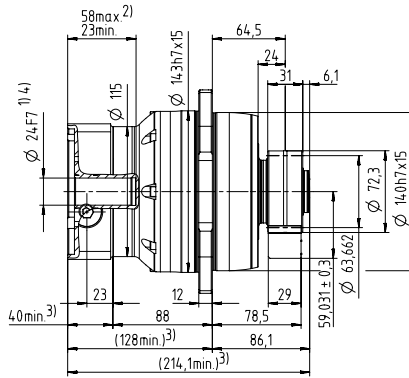
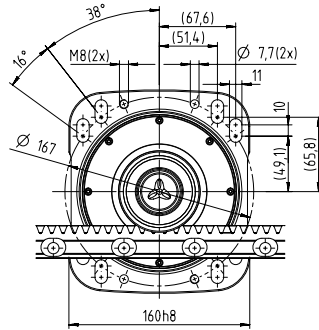
\* Autres longueurs disponibles

# 1 étage

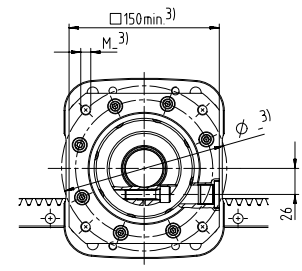
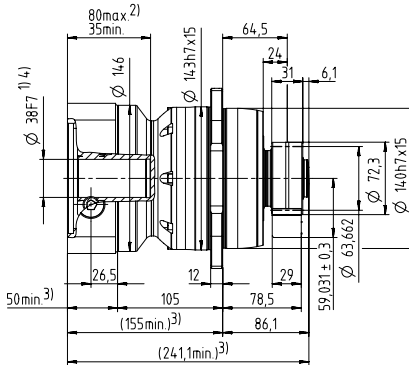
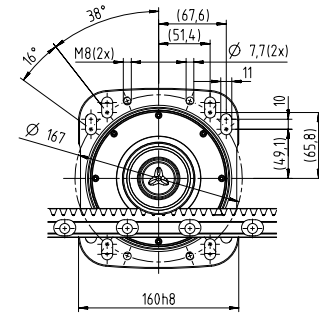
Jusqu'à un diamètre d'accouplement de 19<sup>4)</sup> (E)



Jusqu'à un diamètre d'accouplement de 24<sup>4)</sup> (G)



Jusqu'à un diamètre d'accouplement de 38<sup>4)</sup> (K)



Diamètre de l'arbre moteur [mm]

Des cotes non tolérées sont des cotes nominales  
 Dimensions détaillées de la crémaillère à partir de la page 155  
 1) Contrôler l'ajustement de l'arbre moteur  
 2) Longueur min./max. admissible de l'arbre moteur. Des arbres moteurs plus longs sont possibles, se renseigner.  
 3) Les cotes dépendent du moteur  
 4) Diamètres d'arbre moteur plus petits ajustables avec une douille d'écartement d'une épaisseur minimale de 1 mm

Premium Linear Systems

# Premium Linear System PLS 20 avec RP+

Réducteur planétaire RP+ 040 MF avec crémaillère module 3 et pignon RMW module 3

<b>Système</b>	Effort d'avance max. <sup>1)</sup> $F_{2T}$		20300 N
	Vitesse d'avance max. <sup>2)</sup> $v_{max}$		250 m/min
<b>Réducteur</b>	Nombre d'étages		1
	Rapports de réduction $i$		4 / 5 / 7 / 10
	Diamètre d'accouplement		24 / 38 / 48 mm
	Désignation		RP 040S-MF1-_-_-3_-_-
<b>Pignon</b>	Module $m$		3 mm
	Nombre de dents $z$		20
	Diamètre du cercle primitif $d$		63,662 mm
	Facteur de correction du profil $x$		0,4
	Angle d'hélice $\beta$		-19,5283° (inclinaison à gauche)
	Désignation		RMW 300-444-20L1-055
<b>Crémaillère</b>	Module $m$		3 mm
	Longueur L (options)		1000 mm (500 mm)
	Angle d'hélice $\beta$		19,5283° (inclinaison à droite)
	Désignation		ZST 300-334-1000-R11; en option avec INIRA®
<b>Système de lubrification</b> <sup>3)</sup>	Ensemble pignon et axe lubrifiant pour	crémaillère	LMT 300-PU -18L1-030-1
		pignon	LMT 300-PU -18R1-030-1
	Graisseur	125 cm <sup>3</sup>	LUC+125-0511-02
		400 cm <sup>3</sup>	LUC+400-0511-02
	Lubrifiant		WITTENSTEIN alpha G11

<sup>1)</sup> L'effort d'avance maximal dépend du rapport de réduction et du nombre d'étages

<sup>2)</sup> Calcul avec le plus petit rapport de réduction et la vitesse d'entrée maximale

<sup>3)</sup> Version de base commandée par impulsions comportant une sortie et une longueur de flexible de 2 m. Plus d'informations sur le système de lubrification à la page 118. Conception spécifique à l'application avec cymex® – [www.wittenstein-cymex.com](http://www.wittenstein-cymex.com)

## Solutions système alternatives

Pignon			Entraxe	RP+ 040S	RPM* 040S	RPC* 040S	RPK* 040S	Crémaillère*
Désignation	$d$ [mm]	$x$ [ ]	$A$ [mm]	$F_{2T}$ [N]	$F_{2T}$ [N]	$F_{2T}$ [N]	$F_{2T}$ [N]	Désignation
RMW 300-444-20L1-055	63,662	0,4	59,031	20300	20300	20300	20300	ZST 300-334-1000-R11; en option avec INIRA®
RMW 300-444-34L1-073	108,226	0	80,113	12900	12900	12900	12900	ZST 300-334-1000-R11; en option avec INIRA®
RMW 400-444-20L1-073	84,882	0,2	78,241	16400	16400	16400	16400	ZST 400-333-1000-R1; en option avec INIRA®

$d$  = diamètre du cercle primitif

$x$  = facteur de correction du profil

$A$  = écart entre l'axe du pignon et le dos de la crémaillère

$F_{2T}$  = effort d'avance maximale dépendant du rapport de réduction et du nombre d'étages

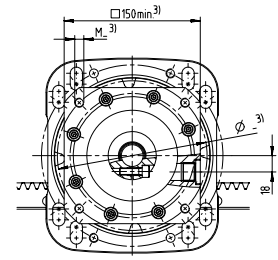
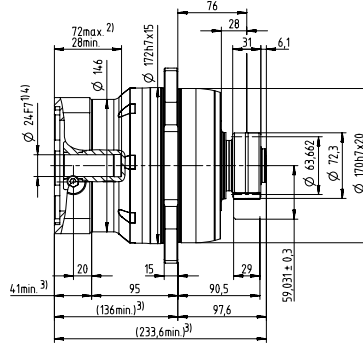
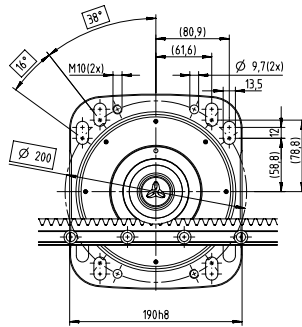
RPM\* disponible en modèle personnalisé

Conception spécifique à l'application avec cymex® – [www.wittenstein-cymex.com](http://www.wittenstein-cymex.com)

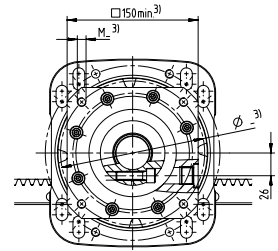
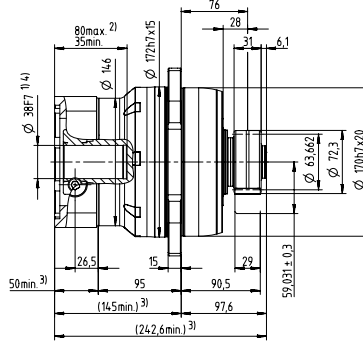
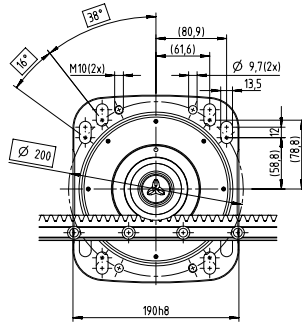
\* Autres longueurs disponibles

# 1 étage

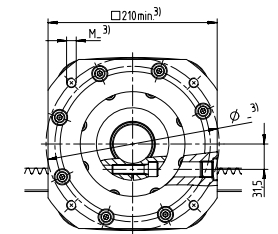
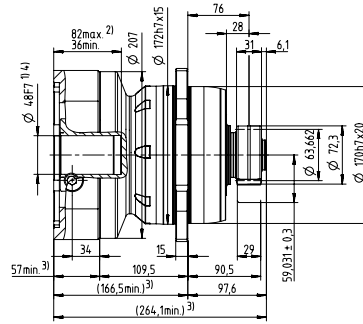
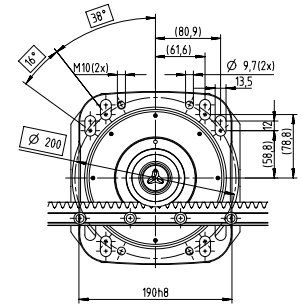
Jusqu'à un diamètre d'accouplement de 24<sup>4)</sup> (G)



Jusqu'à un diamètre d'accouplement de 38<sup>4)</sup> (K)



Jusqu'à un diamètre d'accouplement de 48<sup>4)</sup> (M)



Diamètre de l'arbre moteur [mm]

Des cotes non tolérées sont des cotes nominales  
 Dimensions détaillées de la crémaillère à partir de la page 155  
<sup>1)</sup> Contrôler l'ajustement de l'arbre moteur  
<sup>2)</sup> Longueur min./max. admissible de l'arbre moteur. Des arbres moteurs plus longs sont possibles, se renseigner.  
<sup>3)</sup> Les cotes dépendent du moteur  
<sup>4)</sup> Diamètres d'arbre moteur plus petits ajustables avec une douille d'écartement d'une épaisseur minimale de 1 mm

# Premium Linear System PLS 22 avec RP+

Réducteur planétaire RP+ 040 MA avec crémaillère module 4 et pignon RMW module 4

<b>Système</b>	Effort d'avance max. <sup>1)</sup> $F_{2T}$		22300 N	
	Vitesse d'avance max. <sup>2)</sup> $v_{max}$		104 m/min	25 m/min
<b>Réducteur</b>	Nombre d'étages <sup>3)</sup>		2	3
	Rapports de réduction $i$		16 / 22 / 27,5 / 38,5 / 55	66 / 88 / 110 / 154 / 220
	Diamètre d'accouplement		24 / 38 mm	24 mm
	Désignation		RP 040S-MA2-___-3_ _	RP 040S-MA3-___-3_ _
<b>Pignon</b>	Module $m$		4 mm	
	Nombre de dents $z$		20	
	Diamètre du cercle primitif $d$		84,883 mm	
	Facteur de correction du profil $x$		0,2	
	Angle d'hélice $\beta$		-19,5283° (inclinaison à gauche)	
	Désignation		RMW 400-444-20L1-073	
<b>Crémaillère</b>	Module $m$		4 mm	
	Longueur L (options)		1000 mm (493 mm)	
	Angle d'hélice $\beta$		19,5283° (inclinaison à droite)	
	Désignation		ZST 400-334-1000-R11; en option avec INIRA®	
<b>Système de lubrification <sup>4)</sup></b>	Ensemble pignon et axe lubrifiant pour	crémaillère	LMT 400-PU -18L1-040-1	
		pignon	LMT 400-PU -18R1-040-1	
	Graisseur	125 cm <sup>3</sup>	LUC+125-0511-02	
		400 cm <sup>3</sup>	LUC+400-0511-02	
	Lubrifiant		WITTENSTEIN alpha G11	

<sup>1)</sup> L'effort d'avance maximal dépend du rapport de réduction et du nombre d'étages

<sup>2)</sup> Calcul avec le plus petit rapport de réduction et la vitesse d'entrée maximale

<sup>3)</sup> disponible aussi en version 1 étage

<sup>4)</sup> Version de base commandée par impulsions comportant une sortie et une longueur de flexible de 2 m. Plus d'informations sur le système de lubrification à la page 118.

Conception spécifique à l'application avec cymex® – [www.wittenstein-cymex.com](http://www.wittenstein-cymex.com)

## Solutions système alternatives

Pignon			Entraxe	RP+ 040S	RPM+ 040S	RPC+ 040S	RPK+ 040S	Crémaillère*
Désignation	$d$ [mm]	$x$ [ ]	$A$ [mm]	$F_{2T}$ [N]	$F_{2T}$ [N]	$F_{2T}$ [N]	$F_{2T}$ [N]	Désignation
RMW 300-444-20L1-055	63,662	0,4	59,031	20300	20300	20300	20300	ZST 300-334-1000-R11; en option avec INIRA®
RMW 300-444-34L1-073	108,226	0	80,113	20300	20300	20300	20300	ZST 300-334-1000-R11; en option avec INIRA®
RMW 400-444-20L1-073	84,882	0,2	78,241	22300	22300	22300	22300	ZST 400-333-1000-R15; en option avec INIRA®
RMW 400-444-24L1-073	101,859	0	85,930	20300	20300	20300	20300	ZST 400-332-1000-R15; en option avec INIRA®

$d$  = diamètre du cercle primitif

$x$  = facteur de correction du profil

$A$  = écart entre l'axe du pignon et le dos de la crémaillère

$F_{2T}$  = effort d'avance maximale dépendant du rapport de réduction et du nombre d'étages

RPM+ disponible en modèle personnalisé

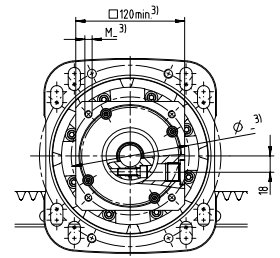
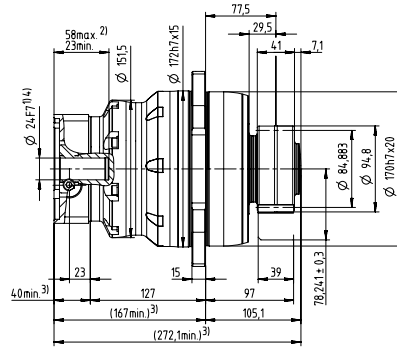
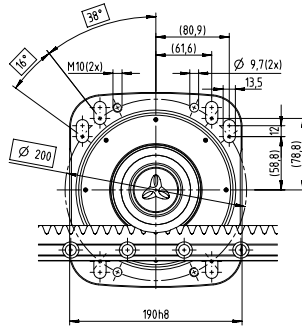
Conception spécifique à l'application avec cymex® – [www.wittenstein-cymex.com](http://www.wittenstein-cymex.com)

\* Autres longueurs disponibles

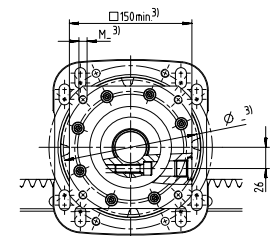
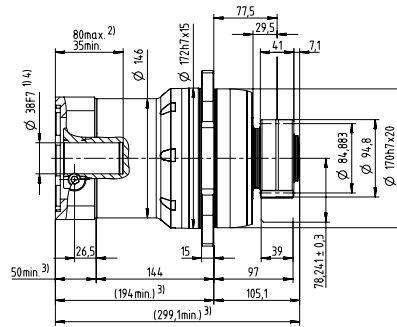
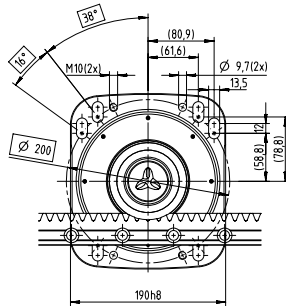


## 2 étages

Jusqu'à un diamètre d'accouplement de 24<sup>4)</sup> (G)

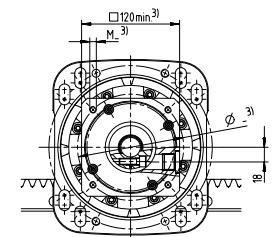
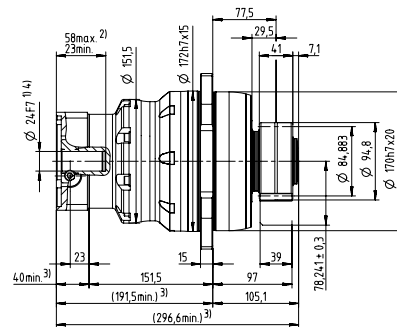
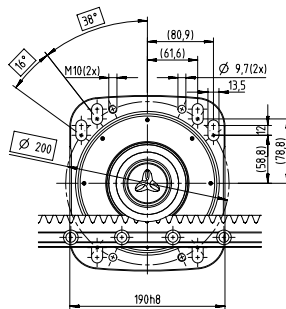


Jusqu'à un diamètre d'accouplement de 38<sup>4)</sup> (K)



## 3 étages

Jusqu'à un diamètre d'accouplement de 24<sup>4)</sup> (G)



Diamètre de l'arbre moteur [mm]

Premium Linear Systems

Des cotes non tolérées sont des cotes nominales  
 Dimensions détaillées de la crémaillère à partir de la page 155  
<sup>1)</sup> Contrôler l'ajustement de l'arbre moteur  
<sup>2)</sup> Longueur min./max. admissible de l'arbre moteur. Des arbres moteurs plus longs sont possibles, se renseigner.  
<sup>3)</sup> Les cotes dépendent du moteur  
<sup>4)</sup> Diamètres d'arbre moteur plus petits ajustables avec une douille d'écartement d'une épaisseur minimale de 1 mm

# Premium Linear System PLS 36 avec RP+

Réducteur planétaire RP+ 050 MA avec crémaillère module 4 et pignon RMW module 4

<b>Système</b>	Effort d'avance max. <sup>1)</sup> $F_{2T}$		36100 N	
	Vitesse d'avance max. <sup>2)</sup> $v_{max}$		112 m/min	27 m/min
<b>Réducteur</b>	Nombre d'étages <sup>3)</sup>		2	3
	Rapports de réduction $i$		16 / 22 / 27,5 / 38,5 / 55	66 / 88 / 110 / 154 / 220
	Diamètre d'accouplement		38 / 48 mm	38 mm
	Désignation		RP 050S-MA2-_-_-_-3_ _	RP 050S-MA3-_-_-_-3_ _
<b>Pignon</b>	Module $m$		4 mm	
	Nombre de dents $z$		24	
	Diamètre du cercle primitif $d$		101,859 mm	
	Facteur de correction du profil $x$		0	
	Angle d'hélice $\beta$		-19,5283° (inclinaison à gauche)	
	Désignation		RMW 400-444-24L1-089	
<b>Crémaillère</b>	Module $m$		4 mm	
	Longueur L (options)		1000 mm (493 mm)	
	Angle d'hélice $\beta$		19,5283° (inclinaison à droite)	
	Désignation		ZST 400-334-1000-R11; en option avec INIRA®	
<b>Système de lubrification</b> <sup>4)</sup>	Ensemble pignon et axe lubrifiant pour	crémaillère	LMT 400-PU -18L1-040-1	
		pignon	LMT 400-PU -18R1-040-1	
	Graisseur	125 cm <sup>3</sup>	LUC+125-0511-02	
		400 cm <sup>3</sup>	LUC+400-0511-02	
	Lubrifiant		WITTENSTEIN alpha G11	

<sup>1)</sup> L'effort d'avance maximal dépend du rapport de réduction et du nombre d'étages

<sup>2)</sup> Calcul avec le plus petit rapport de réduction et la vitesse d'entrée maximale

<sup>3)</sup> disponible aussi en version 1 étage

<sup>4)</sup> Version de base commandée par impulsions comportant une sortie et une longueur de flexible de 2 m. Plus d'informations sur le système de lubrification à la page 118.

Conception spécifique à l'application avec cymex® – [www.wittenstein-cymex.com](http://www.wittenstein-cymex.com)

## Solutions système alternatives

Pignon			Entraxe	RP+ 050S	RPM+ 050S	RPC+ 050S	RPK+ 050S	Crémaillère*
Désignation	$d$ [mm]	$x$ [ ]	$A$ [mm]	$F_{2T}$ [N]	$F_{2T}$ [N]	$F_{2T}$ [N]	$F_{2T}$ [N]	Désignation
RMW 400-444-24L1-089	101,859	0	85,930	36100	36100	36100	36100	ZST 400-334-1000-R11; en option avec INIRA®
RMW 400-444-30L1-089	127,324	0	98,662	31400	31400	31400	31400	ZST 400-334-1000-R11; en option avec INIRA®
RMW 500-444-19L1-089	100,798	0,4	86,399	36500	36500	36500	36500	ZST 500-333-1000-R1; en option avec INIRA®
RMW 500-444-23L1-106	122,019	0	95,009	47200	47200	47200	47200	ZST 500-334-1000-R11; en option avec INIRA®
RMW 500-444-30L1-106	159,155	0	113,578	39200	39200	39200	39200	ZST 500-334-1000-R11; en option avec INIRA®
RMW 600-444-19L1-106	120,958	0,4	105,879	47200	47200	47200	47200	ZST 600-334-1000-R11; en option avec INIRA®
RMW 600-444-23L1-106	146,423	0	116,211	41500	41500	41500	41500	ZST 600-332-1000-R1; en option avec INIRA®

$d$  = diamètre du cercle primitif

$x$  = facteur de correction du profil

$A$  = écart entre l'axe du pignon et le dos de la crémaillère

$F_{2T}$  = effort d'avance maximale dépendant du rapport de réduction et du nombre d'étages

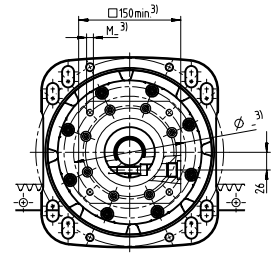
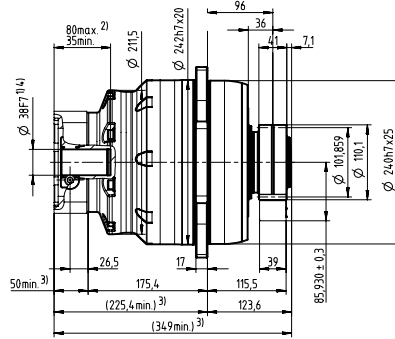
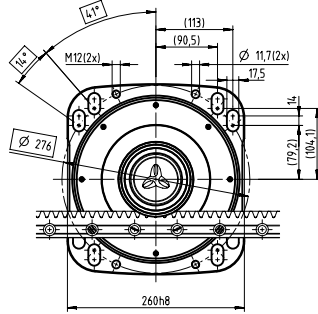
RPM+ disponible en modèle personnalisé

Conception spécifique à l'application avec cymex® – [www.wittenstein-cymex.com](http://www.wittenstein-cymex.com)

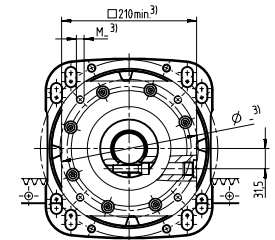
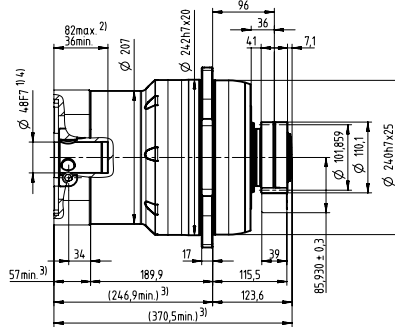
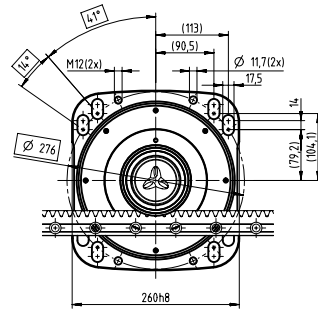
\* Autres longueurs disponibles

## 2 étages

Jusqu'à un diamètre d'accouplement de 38<sup>4)</sup> (K)

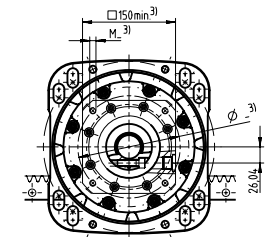
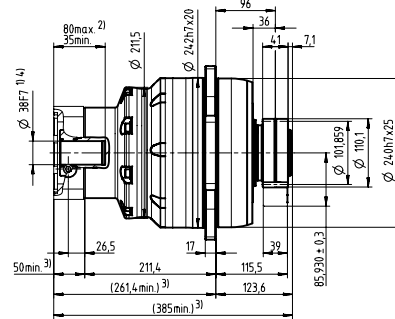
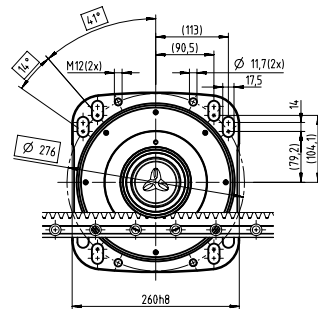


Jusqu'à un diamètre d'accouplement de 48<sup>4)</sup> (M)



## 3 étages

Jusqu'à un diamètre d'accouplement de 38<sup>4)</sup> (K)



Diamètre de l'arbre moteur [mm]

Des cotes non tolérées sont des cotes nominales  
 Dimensions détaillées de la crémaillère à partir de la page 155  
 1) Contrôler l'ajustement de l'arbre moteur  
 2) Longueur min./max. admissible de l'arbre moteur. Des arbres moteurs plus longs sont possibles, se renseigner.  
 3) Les cotes dépendent du moteur  
 4) Diamètres d'arbre moteur plus petits ajustables avec une douille d'écartement d'une épaisseur minimale de 1 mm

# Premium Linear System PLS 47 avec RP+

Réducteur planétaire RP+ 050 MA avec crémaillère module 5 et pignon RMW module 5

<b>Système</b>	Effort d'avance max. <sup>1)</sup> $F_{2T}$		47000 N	
	Vitesse d'avance max. <sup>2)</sup> $v_{max}$		135 m/min	33 m/min
<b>Réducteur</b>	Nombre d'étages <sup>3)</sup>		2	3
	Rapports de réduction $i$		22 / 27,5 / 38,5 / 55	66 / 88 / 110 / 154 / 220
	Diamètre d'accouplement		38 / 48 mm	38 mm
	Désignation		RP 050S-MA2-_-_-_-3_ _	RP 050S-MA3-_-_-_-3_ _
<b>Pignon</b>	Module $m$		5 mm	
	Nombre de dents $z$		23	
	Diamètre du cercle primitif $d$		122,019 mm	
	Facteur de correction du profil $x$		0	
	Angle d'hélice $\beta$		-19,5283° (inclinaison à gauche)	
	Désignation		RMW 500-444-23L1-106	
<b>Crémaillère</b>	Module $m$		5 mm	
	Longueur L (options)		1000 mm (500 mm)	
	Angle d'hélice $\beta$		19,5283° (inclinaison à droite)	
	Désignation		ZST 500-334-1000-R11; en option avec INIRA®	
<b>Système de lubrification</b> <sup>4)</sup>	Ensemble pignon et axe lubrifiant pour	crémaillère	LMT 500-PU -17L1-050-1	
		pignon	LMT 500-PU -17R1-050-1	
	Graisseur	125 cm <sup>3</sup>	LUC+125-0511-02	
		400 cm <sup>3</sup>	LUC+400-0511-02	
	Lubrifiant		WITTENSTEIN alpha G11	

<sup>1)</sup> L'effort d'avance maximal dépend du rapport de réduction et du nombre d'étages

<sup>2)</sup> Calcul avec le plus petit rapport de réduction et la vitesse d'entrée maximale

<sup>3)</sup> disponible aussi en version 1 étage

<sup>4)</sup> Version de base commandée par impulsions comportant une sortie et une longueur de flexible de 2 m. Plus d'informations sur le système de lubrification à la page 118.

Conception spécifique à l'application avec cymex® – [www.wittenstein-cymex.com](http://www.wittenstein-cymex.com)

## Solutions système alternatives

Pignon			Entraxe	RP+ 050S	RPM+ 050S	RPC+ 050S	RPK+ 050S	Crémaillère*
Désignation	$d$ [mm]	$x$ [ ]	$A$ [mm]	$F_{2T}$ [N]	$F_{2T}$ [N]	$F_{2T}$ [N]	$F_{2T}$ [N]	Désignation
RMW 400-444-24L1-089	101,859	0	85,930	36100	36100	36100	36100	ZST 400-334-1000-R11; en option avec INIRA®
RMW 400-444-30L1-089	127,324	0	98,662	31400	31400	31400	31400	ZST 400-334-1000-R11; en option avec INIRA®
RMW 500-444-19L1-089	100,798	0,4	86,399	36500	36500	36500	36500	ZST 500-333-1000-R1; en option avec INIRA®
RMW 500-444-23L1-106	122,019	0	95,009	47200	47200	47200	47200	ZST 500-334-1000-R11; en option avec INIRA®
RMW 500-444-30L1-106	159,155	0	113,578	39200	39200	39200	39200	ZST 500-334-1000-R11; en option avec INIRA®
RMW 600-444-19L1-106	120,958	0,4	105,879	47200	47200	47200	47200	ZST 600-333-1000-R1; en option avec INIRA®
RMW 600-444-23L1-106	146,423	0	116,211	41500	41500	41500	41500	ZST 600-332-1000-R1; en option avec INIRA®

$d$  = diamètre du cercle primitif

$x$  = facteur de correction du profil

$A$  = écart entre l'axe du pignon et le dos de la crémaillère

$F_{2T}$  = effort d'avance maximale dépendant du rapport de réduction et du nombre d'étages

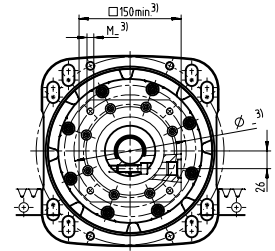
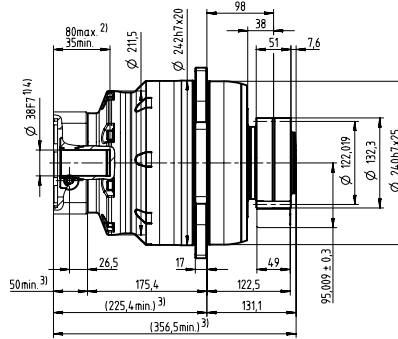
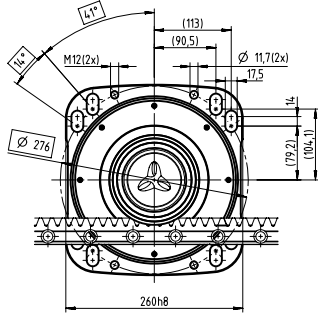
RPM+ disponible en modèle personnalisé

Conception spécifique à l'application avec cymex® – [www.wittenstein-cymex.com](http://www.wittenstein-cymex.com)

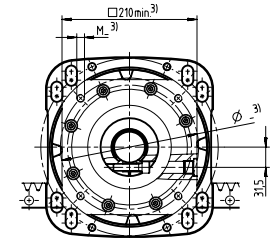
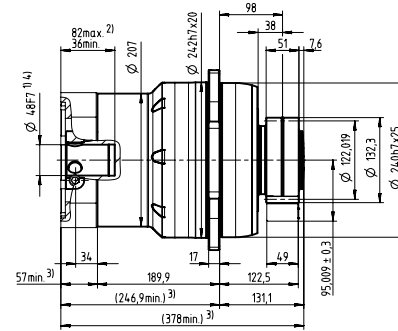
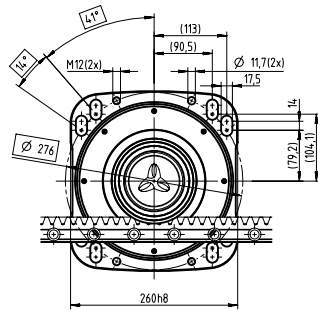
\* Autres longueurs disponibles

## 2 étages

Jusqu'à un diamètre d'accouplement de 38<sup>4)</sup> (K)

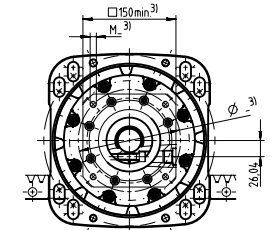
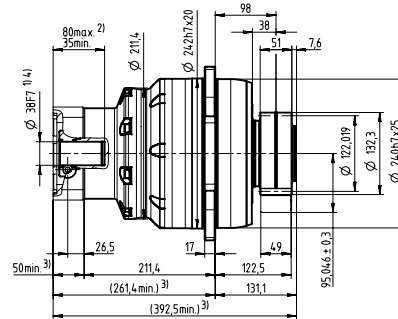
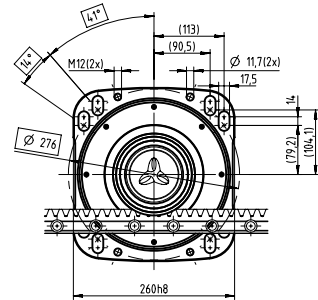


Jusqu'à un diamètre d'accouplement de 48<sup>4)</sup> (M)



## 3 étages

Jusqu'à un diamètre d'accouplement de 38<sup>4)</sup> (K)



Diamètre de l'arbre moteur [mm]

Premium Linear Systems

Des cotes non tolérées sont des cotes nominales  
 Dimensions détaillées de la crémaillère à partir de la page 155  
<sup>1)</sup> Contrôler l'ajustement de l'arbre moteur  
<sup>2)</sup> Longueur min./max. admissible de l'arbre moteur. Des arbres moteurs plus longs sont possibles, se renseigner.  
<sup>3)</sup> Les cotes dépendent du moteur  
<sup>4)</sup> Diamètres d'arbre moteur plus petits ajustables avec une douille d'écartement d'une épaisseur minimale de 1 mm

# Premium Linear System PLS 75 avec RP+

Réducteur planétaire RP+ 060 MA avec crémaillère module 6 et pignon RMW module 6

<b>Système</b>	Effort d'avance max. <sup>1)</sup> $F_{2T}$		75000 N	
	Vitesse d'avance max. <sup>2)</sup> $v_{max}$		91 m/min	30 m/min
<b>Réducteur</b>	Nombre d'étages <sup>3)</sup>		2	3
	Rapports de réduction $i$		22 / 27,5 / 38,5 / 55	66 / 88 / 110 / 154 / 220
	Diamètre d'accouplement		48 mm	38 mm
	Désignation		RP 060S-MA2-_-_-_-3_ _	RP 060S-MA3-_-_-_-3_ _
<b>Pignon</b>	Module $m$		6 mm	
	Nombre de dents $z$		23	
	Diamètre du cercle primitif $d$		146,423 mm	
	Facteur de correction du profil $x$		0	
	Angle d'hélice $\beta$		-19,5283° (inclinaison à gauche)	
	Désignation		RMW 600-444-23L1-128	
<b>Crémaillère</b>	Module $m$		6 mm	
	Longueur L (options)		1000 mm (500 mm)	
	Angle d'hélice $\beta$		19,5283° (inclinaison à droite)	
	Désignation		ZST 600-334-1000-R11; en option avec INIRA®	
<b>Système de lubrification</b> <sup>4)</sup>	Ensemble pignon et axe lubrifiant pour	crémaillère	LMT 600-PU -17L1-060-1	
		pignon	LMT 600-PU -17R1-060-1	
	Graisseur	125 cm <sup>3</sup>	LUC+125-0511-02	
		400 cm <sup>3</sup>	LUC+400-0511-02	
	Lubrifiant		WITTENSTEIN alpha G11	

<sup>1)</sup> L'effort d'avance maximal dépend du rapport de réduction et du nombre d'étages

<sup>2)</sup> Calcul avec le plus petit rapport de réduction et la vitesse d'entrée maximale

<sup>3)</sup> disponible aussi en version 1 étage

<sup>4)</sup> Version de base commandée par impulsions comportant une sortie et une longueur de flexible de 2 m. Plus d'informations sur le système de lubrification à la page 118.

Conception spécifique à l'application avec cymex® – [www.wittenstein-cymex.com](http://www.wittenstein-cymex.com)

## Solutions système alternatives

Pignon			Entraxe	RP+ 060S	RPM+ 060S	RPC+ 060S	RPK+ 060S	Crémaillère*
Désignation	$d$ [mm]	$x$ [ ]	$A$ [mm]	$F_{2T}$ [N]	$F_{2T}$ [N]	$F_{2T}$ [N]	$F_{2T}$ [N]	Désignation
RMW 500-444-23L1-106	122,019	0	95,009	47000	47000	47000	47000	ZST 500-334-1000-R11; en option avec INIRA®
RMW 500-444-30L1-106	159,155	0	113,578	39400	39400	39400	39400	ZST 500-334-1000-R11; en option avec INIRA®
RMW 600-444-19L1-106	120,958	0,4	105,879	47200	47200	47200	47200	ZST 600-333-1000-R1; en option avec INIRA®
RMW 600-444-23L1-128	146,423	0	116,211	75000	75000	75000	75000	ZST 600-334-1000-R11; en option avec INIRA®
RMW 600-444-28L1-128	178,254	0	132,127	61500	61500	61500	61500	ZST 600-334-1000-R11; en option avec INIRA®

$d$  = diamètre du cercle primitif

$x$  = facteur de correction du profil

$A$  = écart entre l'axe du pignon et le dos de la crémaillère

$F_{2T}$  = effort d'avance maximale dépendant du rapport de réduction et du nombre d'étages

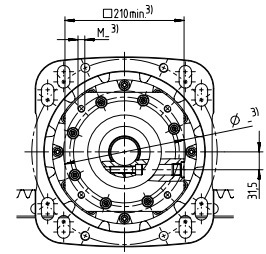
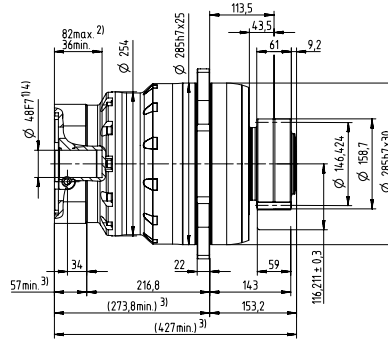
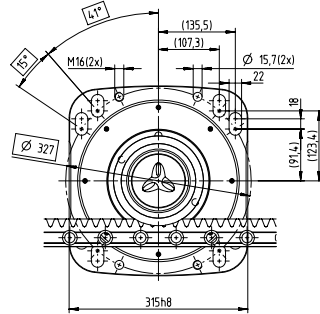
RPM\* disponible en modèle personnalisé

Conception spécifique à l'application avec cymex® – [www.wittenstein-cymex.com](http://www.wittenstein-cymex.com)

\* Autres longueurs disponibles

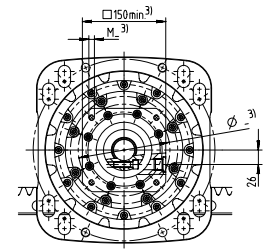
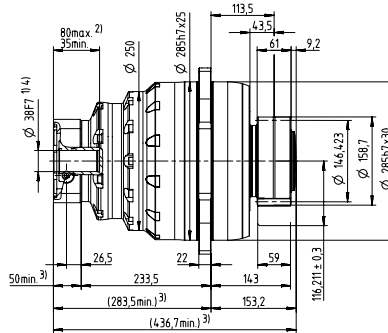
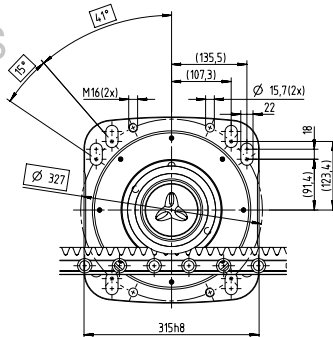
## 2 étages

Jusqu'à un diamètre d'accouplement de 48<sup>4)</sup> (M)



## 3 étages

Jusqu'à un diamètre d'accouplement de 38<sup>4)</sup> (K)



Diamètre de l'arbre moteur [mm]

Des cotes non tolérées sont des cotes nominales  
 Dimensions détaillées de la crémaillère à partir de la page 155  
<sup>1)</sup> Contrôler l'ajustement de l'arbre moteur  
<sup>2)</sup> Longueur min./max. admissible de l'arbre moteur. Des arbres moteurs plus longs sont possibles, se renseigner.  
<sup>3)</sup> Les cotes dépendent du moteur  
<sup>4)</sup> Diamètres d'arbre moteur plus petits ajustables avec une douille d'écartement d'une épaisseur minimale de 1 mm

# Premium Linear System PLS 112 avec RP+

Réducteur planétaire RP+ 080 MA avec crémaillère module 8 et pignon RMW module 8

<b>Système</b>	Effort d'avance max. <sup>1)</sup> $F_{2T}$		112000 N	
	Vitesse d'avance max. <sup>2)</sup> $v_{max}$		111 m/min	37 m/min
<b>Réducteur</b>	Nombre d'étages <sup>3)</sup>		2	3
	Rapports de réduction $i$		22 / 27,5 / 38,5 / 55	66 / 88 / 110 / 154 / 220
	Diamètre d'accouplement		48 mm	38 / 48 mm
	Désignation		RP 080S-MA2-_-_-_-3_ _	RP 080S-MA3-_-_-_-3_ _
<b>Pignon</b>	Module $m$		8 mm	
	Nombre de dents $z$		21	
	Diamètre du cercle primitif $d$		178,254 mm	
	Facteur de correction du profil $x$		0,2	
	Angle d'hélice $\beta$		-19,5283° (inclinaison à gauche)	
	Désignation		RMW 800-444-21L1-156	
<b>Crémaillère</b>	Module $m$		8 mm	
	Longueur L (options)		960 mm	
	Angle d'hélice $\beta$		19,5283° (inclinaison à droite)	
	Désignation		ZST 800-334- 960-R11; en option avec INIRA®	
<b>Système de lubrification <sup>4)</sup></b>	Ensemble pignon et axe lubrifiant pour	crémaillère	LMT 800-PU -17L1-080-1	
		pignon	LMT 800-PU -17R1-080-1	
	Graisseur	125 cm <sup>3</sup>	LUC+125-0511-02	
		400 cm <sup>3</sup>	LUC+400-0511-02	
	Lubrifiant		WITTENSTEIN alpha G11	

<sup>1)</sup> L'effort d'avance maximal dépend du rapport de réduction et du nombre d'étages

<sup>2)</sup> Calcul avec le plus petit rapport de réduction et la vitesse d'entrée maximale

<sup>3)</sup> disponible aussi en version 1 étage

<sup>4)</sup> Version de base commandée par impulsions comportant une sortie et une longueur de flexible de 2 m. Plus d'informations sur le système de lubrification à la page 118.

Conception spécifique à l'application avec cymex® – [www.wittenstein-cymex.com](http://www.wittenstein-cymex.com)

## Solutions système alternatives

Pignon			Entraxe	RP+ 080S	RPM+ 080S	RPC+ 080S	RPK+ 080S	Crémaillère*
Désignation	$d$ [mm]	$x$ [ ]	$A$ [mm]	$F_{2T}$ [N]	$F_{2T}$ [N]	$F_{2T}$ [N]	$F_{2T}$ [N]	Désignation
RMW 600-444-23L1-128	146,423	0	116,211	75000	75000	75000	75000	ZST 600-334-1000-R11; en option avec INIRA®
RMW 600-444-28L1-128	178,254	0	132,127	64500	64500	64500	64500	ZST 600-334-1000-R11; en option avec INIRA®
RMW 800-444-21L1-156	178,254	0,2	161,727	112000	112000	112000	112000	ZST 800-334- 960-R11; en option avec INIRA®

$d$  = diamètre du cercle primitif

$x$  = facteur de correction du profil

$A$  = écart entre l'axe du pignon et le dos de la crémaillère

$F_{2T}$  = effort d'avance maximale dépendant du rapport de réduction et du nombre d'étages

RPM+ disponible en modèle personnalisé

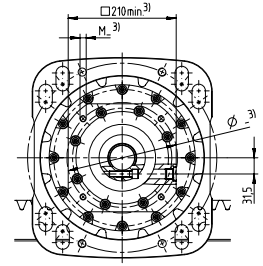
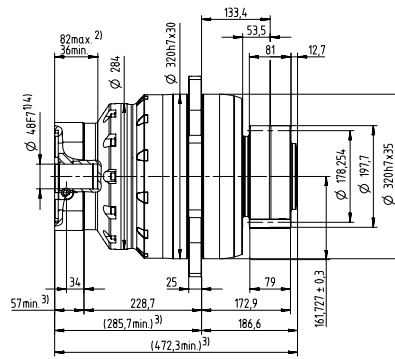
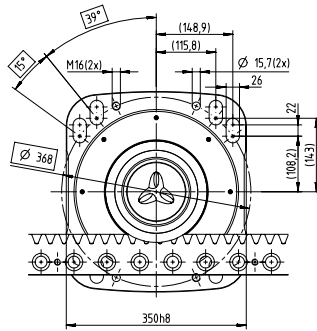
Conception spécifique à l'application avec cymex® – [www.wittenstein-cymex.com](http://www.wittenstein-cymex.com)

\* Autres longueurs disponibles



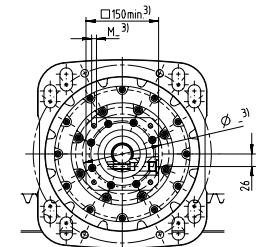
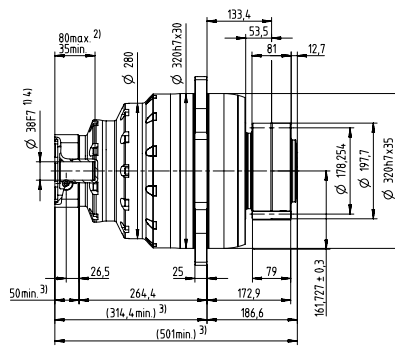
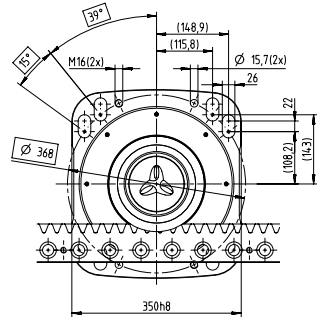
## 2 étages

Jusqu'à un diamètre d'accouplement de 48<sup>4)</sup> (M)

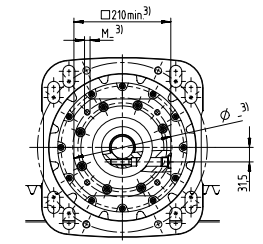
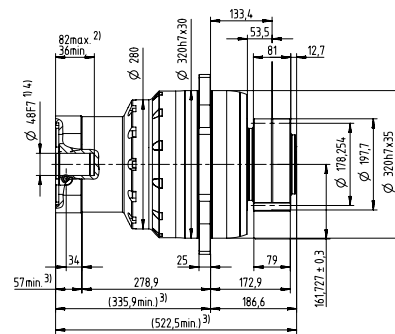
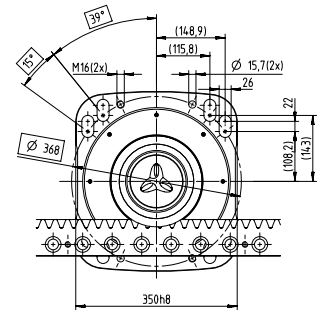


## 3 étages

Jusqu'à un diamètre d'accouplement de 38<sup>4)</sup> (K)



Jusqu'à un diamètre d'accouplement de 48<sup>4)</sup> (M)



Diamètre de l'arbre moteur [mm]

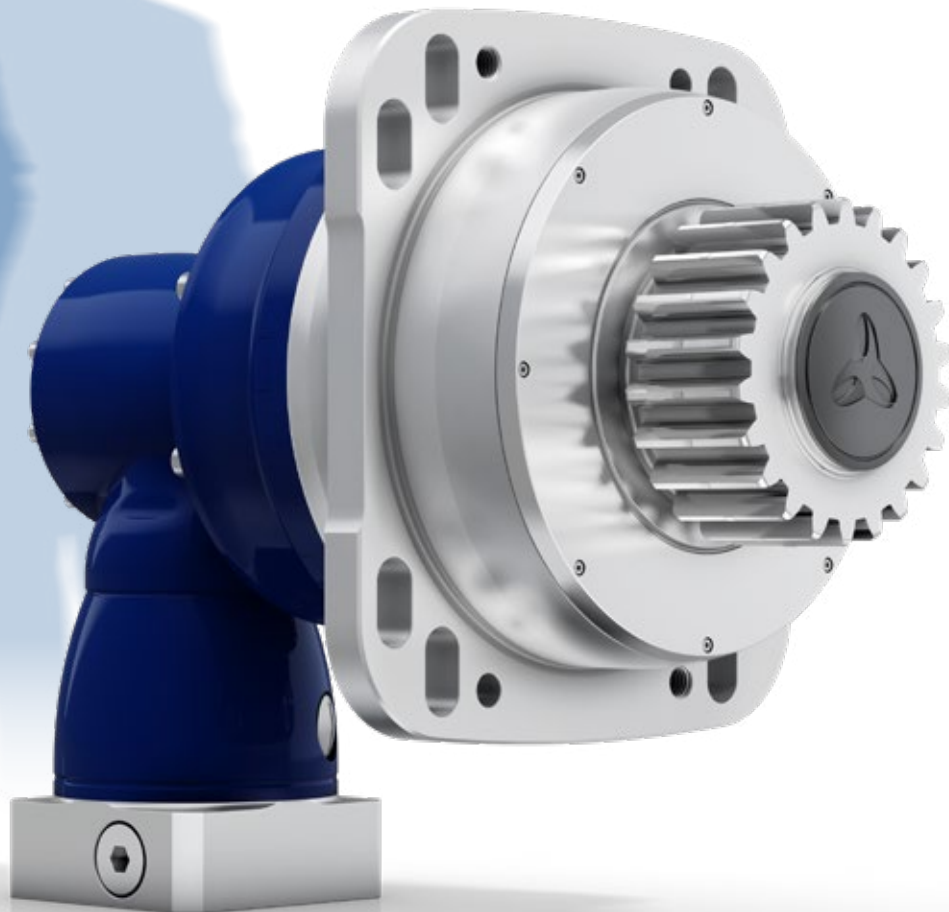
Des cotes non tolérées sont des cotes nominales  
 Dimensions détaillées de la crémaillère à partir de la page 155  
<sup>1)</sup> Contrôler l'ajustement de l'arbre moteur  
<sup>2)</sup> Longueur min./max. admissible de l'arbre moteur. Des arbres moteurs plus longs sont possibles, se renseigner.  
<sup>3)</sup> Les cotes dépendent du moteur  
<sup>4)</sup> Diamètres d'arbre moteur plus petits ajustables avec une douille d'écartement d'une épaisseur minimale de 1 mm

# Systèmes rotatifs à denture droite

Savoir-faire en technique linéaire pour un usage rotatif

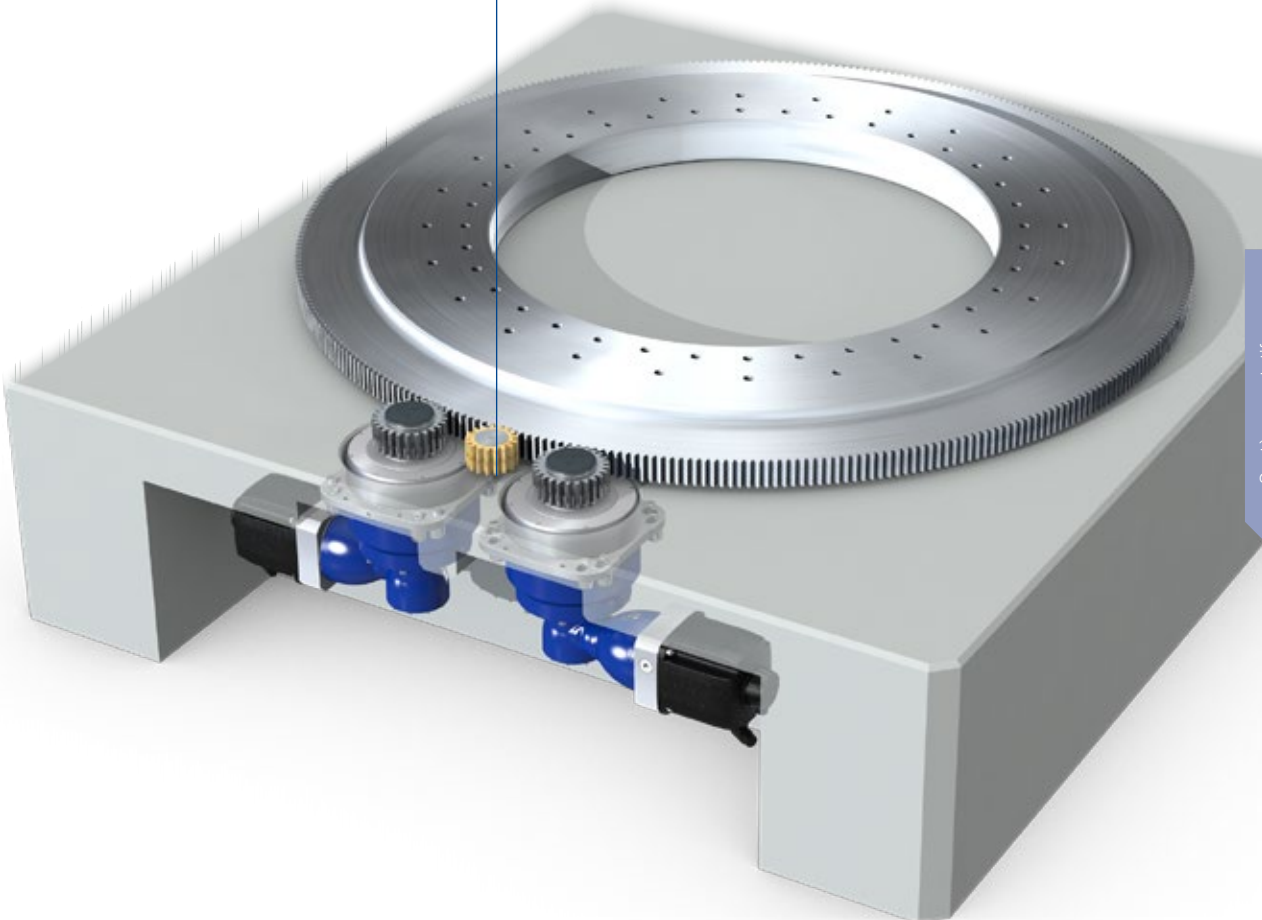
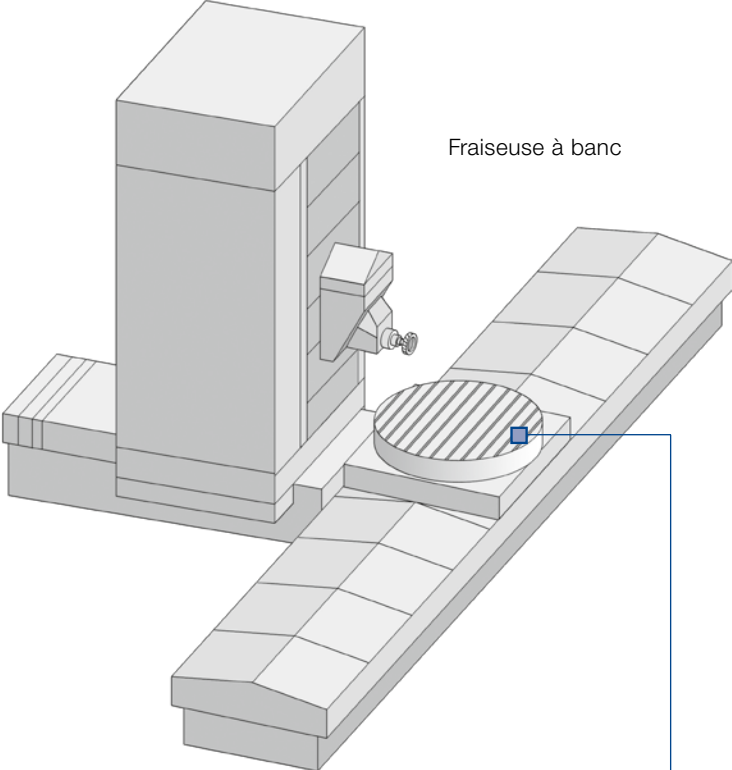
Les réducteurs avec pignon de sortie à denture droite sont utilisés pour les applications où la régularité de fonctionnement n'est pas la priorité, où les forces axiales provenant d'une denture oblique doivent être évitées ou encore si une roue conjuguée à denture droite, p. ex. une couronne dentée, est déjà installée. Nous proposons désormais une gamme complète pour cela. Selon les besoins en ce qui concerne la précision de positionnement et l'effort d'avance, il est possible de choisir

entre des alternatives variées. Le nouveau module « Couronne dentée » de cymex® vous permet d'obtenir la configuration optimale de votre entraînement de manière simple et rapide. Les entraînements avec pignon de sortie à denture droite ne sont pas seulement intéressants pour les couronnes dentées, mais peuvent aussi être mis en œuvre avec des crémaillères à denture droite.



RPK+ avec pignon de sortie à denture droite

Fraiseuse à banc



Systèmes rotatifs  
à denture droite

# Systèmes rotatifs à denture droite – Value Segment

NPR, NPS et NPL avec pignon préféré RMK à denture droite

	NPR / NPS / NPL				Ensemble pignon et axe lubrifiant <sup>1)</sup>
	015	025	035	045	
<b>Pignon</b>	$F_{2T}^*$ [N]	$F_{2T}^*$ [N]	$F_{2T}^*$ [N]	$F_{2T}^*$ [N]	
Code de désignation					Code de désignation
RMK 150-222-20G0-016-022	1990				LMT 150-PU -24G0-020-1
RMK 200-222-19G0-016-019	2090				LMT 200-PU -17G0-020-1
RMK 200-222-22G0-022-020		3400			LMT 200-PU -17G0-020-1
RMK 300-222-22G0-032-019			6170		LMT 300-PU -17G0-030-1
RMK 300-222-25G0-040-036				9250	LMT 300-PU -17G0-030-1
RMK 400-222-20G0-040-036				9250	LMT 400-PU -17G0-040-1

\*  $F_{2T}$  Force tangentielle / Effort d'avance – Force tangentielle admise, tenir compte de la roue conjuguée

<sup>1)</sup> Graisseur et autres informations sur le système de lubrification à la page 118  
Conception spécifique à l'application avec cymex® – [www.wittenstein-cymex.com](http://www.wittenstein-cymex.com)

NP avec pignon préféré RMK à denture droite

	NP				Ensemble pignon et axe lubrifiant <sup>1)</sup>
	015	025	035	045	
<b>Pignon</b>	$F_{2T}^*$ [N]	$F_{2T}^*$ [N]	$F_{2T}^*$ [N]	$F_{2T}^*$ [N]	
Code de désignation					Code de désignation
RMK 150-222-20G0-016-022	1160				LMT 150-PU -24G0-020-1
RMK 200-222-19G0-016-019	2090				LMT 200-PU -17G0-020-1
RMK 200-222-22G0-022-020		2020			LMT 200-PU -17G0-020-1
RMK 300-222-22G0-032-019			4670		LMT 300-PU -17G0-030-1
RMK 300-222-25G0-040-036				7450	LMT 300-PU -17G0-030-1
RMK 400-222-20G0-040-036				7450	LMT 400-PU -17G0-040-1

\*  $F_{2T}$  Force tangentielle / Effort d'avance – Force tangentielle admise, tenir compte de la roue conjuguée

<sup>1)</sup> Graisseur et autres informations sur le système de lubrification à la page 118  
Conception spécifique à l'application avec cymex® – [www.wittenstein-cymex.com](http://www.wittenstein-cymex.com)

Dénomination du pignon	Taille du réducteur	$m$ [mm]	$z$ [ ]	$x$ [ ]	$d$ [mm]	$d_a$ [mm]	$A \pm 0,3$ [mm]	$b$ [mm]	$B$ [mm]	$L_{12}$ [mm]	$L_{13}$ [mm]	$L_{15}$ [mm]	$L_{16}$ [mm]	$L_{17}$ [mm]	$I_{Fq}$ [mm]
RMK 150-222-20G0-016-022	NPR 015S*	1,5	20	0,3	30	33,9	32,95	21	19	54	41,5	12	32	2	21,5
RMK 200-222-19G0-016-019	NPR 015S*	2	19	0,4	38	43,6	41,8	26	24	54	39	7	27	2	19
RMK 200-222-22G0-022-020	NPR 025S*	2	22	0	44	48	44	26	24	62	40	8	28	9	20
RMK 300-222-22G0-032-019	NPR 035S*	3	22	0	66	71,9	59	31	29	95,5	48,5	4	34	31,5	18,5
RMK 300-222-25G0-040-036	NPR 045S*	3	25	0	75	80,9	63,5	31	29	122	65,5	21	51	41	35,5
RMK 400-222-20G0-040-036	NPR 045S*	4	20	0	80	87,9	75	41	39	122	65,5	16	46	36	35,5

\* S'applique également au NPS

$m$  = module

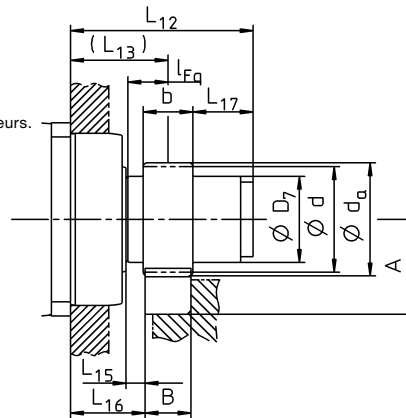
$z$  = nombre de dents

$d$  = diamètre du cercle primitif

$x$  = facteur de correction du profil

$d_a$  = diamètre du cercle de tête

Les dimensions exactes des réducteurs sont indiquées dans les catalogues correspondants sur les réducteurs.



Dénomination du pignon	Taille du réducteur	$m$ [mm]	$z$ [ ]	$x$ [ ]	$d$ [mm]	$d_a$ [mm]	$A \pm 0,3$ [mm]	$b$ [mm]	$B$ [mm]	$L_{12}$ [mm]	$L_{13}$ [mm]	$L_{15}$ [mm]	$L_{16}$ [mm]	$L_{17}$ [mm]	$I_{Fq}$ [mm]
RMK 150-222-20G0-016-022	NP 015S	1,5	20	0,3	30	33,9	32,95	21	19	42	29,5	12	20	2	21,5
RMK 200-222-19G0-016-019	NP 015S	2	19	0,4	38	43,6	41,8	26	24	42	27	7	15	2	19
RMK 200-222-22G0-022-020	NP 025S	2	22	0	44	48	44	26	24	52	30	8	18	9	20
RMK 300-222-22G0-032-019	NP 035S	3	22	0	66	71,9	59	31	29	77,5	30,5	4	16	31,5	18,5
RMK 300-222-25G0-040-036	NP 045S	3	25	0	75	80,9	63,5	31	29	107	50,5	21	36	41	35,5
RMK 400-222-20G0-040-036	NP 045S	4	20	0	80	87,9	75	41	39	107	50,5	16	31	36	35,5

$m$  = module

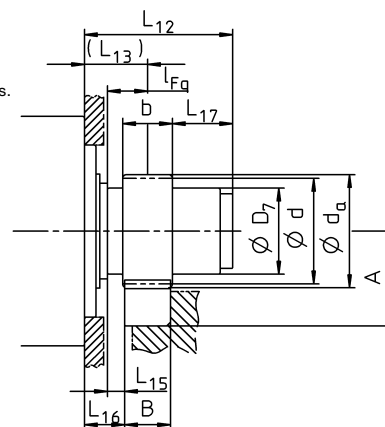
$z$  = nombre de dents

$d$  = diamètre du cercle primitif

$x$  = facteur de correction du profil

$d_a$  = diamètre du cercle de tête

Les dimensions exactes des réducteurs sont indiquées dans les catalogues correspondants sur les réducteurs.



# Systèmes rotatifs à denture droite – Advanced Segment

SP<sup>+</sup>, SK<sup>+</sup>, SPK<sup>+</sup> et SPC<sup>+</sup> avec pignon préféré RMS à denture droite

Pignon	SP <sup>+</sup> / SK <sup>+</sup> / SPK <sup>+</sup> / SPC <sup>+</sup>					Ensemble pignon et axe lubrifiant <sup>1)</sup>
	060 <sup>2)</sup>	075	100	140	180	
Code de désignation	$F_{2T}^*$ [N]	$F_{2T}^*$ [N]	$F_{2T}^*$ [N]	$F_{2T}^*$ [N]	$F_{2T}^*$ [N]	Code de désignation
RMS 200-323-16G0-016	2320					LMT 200-PU -17G0-020-1
RMS 200-323-19G0-022		3410				LMT 200-PU -17G0-020-1
RMS 300-323-17G0-032			6170			LMT 300-PU -17G0-030-1
RMS 300-323-22G0-040				9040		LMT 300-PU -17G0-030-1
RMS 400-323-19G0-040				9260		LMT 400-PU -17G0-040-1
RMS 400-323-22G0-055					13300	LMT 400-PU -17G0-040-1
RMS 500-323-19G0-055					13900	LMT 500-PU -17G0-050-1

\*  $F_{2T}$  Force tangentielle / Effort d'avance – Force tangentielle admise, tenir compte de la roue conjuguée

<sup>1)</sup> Graisseur et autres informations sur le système de lubrification à la page 118

<sup>2)</sup> Pas avec SPK<sup>+</sup>

Également disponible avec V-Drive VT<sup>+</sup>

Conception spécifique à l'application avec cymex® – [www.wittenstein-cymex.com](http://www.wittenstein-cymex.com)

TP<sup>+</sup>, TK<sup>+</sup>, TPK<sup>+</sup> et TPC<sup>+</sup> avec pignon préféré RMF à denture droite

Pignon	TP <sup>+</sup> / TK <sup>+</sup> / TPK <sup>+</sup> / TPC <sup>+</sup>					Ensemble pignon et axe lubrifiant <sup>1)</sup>
	010	025	050	110	TP <sup>+</sup> 4000 HIGH TORQUE	
Code de désignation	$F_{2T}^*$ [N]	$F_{2T}^*$ [N]	$F_{2T}^*$ [N]	$F_{2T}^*$ [N]	$F_{2T}^*$ [N]	Code de désignation
RMF 200-443-36G0-050-8xM6	2640					LMT 200-PU -17G0-020-1
RMF 200-443-36G0-063-12xM6		3500				LMT 200-PU -17G0-020-1
RMF 300-443-37G0-080-12xM8			11500			LMT 300-PU -17G0-030-1
RMF 400-443-40G0-125-12xM10				22400		LMT 400-PU -17G0-040-1
RMF 1000-443-36G0-260-16xM30					176000	LMT 1000-PU -17G0-100-1

\*  $F_{2T}$  Force tangentielle / Effort d'avance – Force tangentielle admise, tenir compte de la roue conjuguée

<sup>1)</sup> Graisseur et autres informations sur le système de lubrification à la page 118

Également disponible avec V-Drive VT<sup>+</sup>

Conception spécifique à l'application avec cymex® – [www.wittenstein-cymex.com](http://www.wittenstein-cymex.com)

Dénomination du pignon	Taille du réducteur	$m$ [mm]	$z$ [ ]	$x$ [ ]	$d$ [mm]	$d_a$ [mm]	$A \pm 0,3$ [mm]	$b$ [mm]	$B$ [mm]	$L_{12}$ [mm]	$L_{13}$ [mm]	$L_{15}$ [mm]	$L_{16}$ [mm]	$I_{Fq}$ [mm]
RMS 200-323-16G0-016	SP 060R*	2	16	0,5	32	38,3	39	26	24	52	39	7	27	19
RMS 200-323-19G0-022	SP 075R*	2	19	0,4	38	43,9	41,8	26	24	53	40	8	28	20
RMS 300-323-17G0-032	SP 100R*	3	17	0,4	51	59,6	52,7	31	29	64	48,5	4	34	18,5
RMS 300-323-22G0-040	SP 140R*	3	22	0,2	66	73,4	59,6	31	29	81	65,5	21	51	35,5
RMS 400-323-19G0-040	SP 140R*	4	19	0,3	76	86,6	74,2	41	39	81	60,5	11	41	30,5
RMS 400-323-22G0-055	SP 180S*	4	22	0,2	88	97,8	79,8	41	39	84	63,5	14	44	33,5
RMS 500-323-19G0-055	SP 180S*	5	19	0,4	95	109,2	83,5	51	49	84	58,5	4	34	28,5

\* S'applique également au SK\*, SPK\*, SPC\*

$m$  = module

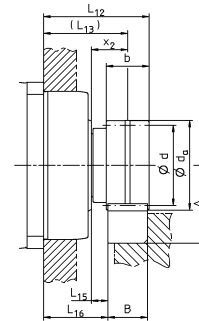
$z$  = nombre de dents

$d$  = diamètre du cercle primitif

$x$  = facteur de correction du profil

$d_a$  = diamètre du cercle de tête

Les dimensions exactes des réducteurs sont indiquées dans les catalogues correspondants sur les réducteurs.



Dénomination du pignon	Taille du réducteur	$m$ [mm]	$z$ [ ]	$x$ [ ]	$d$ [mm]	$d_a$ [mm]	$A \pm 0,3$ [mm]	$b$ [mm]	$B$ [mm]	$L_{12}$ [mm]	$L_{13}$ [mm]	$L_{15}$ [mm]	$L_{16}$ [mm]	$I_{Fq}$ [mm]
RMF 200-443-36G0-050-8xM6	TP 010S-MF*	2	36	0	72	76,2	48	26	24	56	43	1	31	13
RMF 200-443-36G0-063-12xM6	TP 025S-MF*	2	36	0	72	76,2	48	26	24	65	52	11	40	23
RMF 300-443-37G0-080-12xM8	TP 050S-MF*	3	37	0	111	117,2	81,5	31	29	69	53,5	1	39	15,5
RMF 400-443-40G0-125-12xM10	TP 110S-MF*	4	40	0	160	168,2	115	41	39	91	70,5	1	51	20,5
RMF 1000-443-36G0-260-16xM30	TP 4000S-MA	10	36	0	360	380,1	269	101	99	236	185,5	1	136	50,5

\* S'applique également au TK\*, TPK\*, TPC\*

$m$  = module

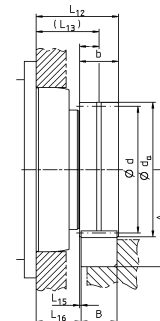
$z$  = nombre de dents

$d$  = diamètre du cercle primitif

$x$  = facteur de correction du profil

$d_a$  = diamètre du cercle de tête

Les dimensions exactes des réducteurs sont indiquées dans les catalogues correspondants sur les réducteurs.



# Systèmes rotatifs à denture droite – Advanced Segment

TP+ et TPK+ HIGH TORQUE avec pignon préféré RMW à denture droite

	TP+ / TPK+ HIGH TORQUE						Ensemble pignon et axe lubrifiant <sup>1)</sup>
	010 <sup>2)</sup>	025	050	110	300	500	
<b>Pignon</b>	$F_{2T}^*$ [N]	$F_{2T}^*$ [N]	$F_{2T}^*$ [N]	$F_{2T}^*$ [N]	$F_{2T}^*$ [N]	$F_{2T}^*$ [N]	
Code de désignation							Code de désignation
RMW 200-444-22G0-037	3510						LMT 200-PU -17G0-020-1
RMW 200-444-22G0-037		4340					LMT 200-PU -17G0-020-1
RMW 300-444-21G0-055		4200					LMT 300-PU -17G0-030-1
RMW 300-444-21G0-055			11400				LMT 300-PU -17G0-030-1
RMW 400-444-22G0-073			10900				LMT 400-PU -17G0-040-1
RMW 400-444-22G0-073				21900			LMT 400-PU -17G0-040-1
RMW 500-444-21G0-089				21200			LMT 500-PU -17G0-050-1
RMW 500-444-21G0-089					34000		LMT 500-PU -17G0-050-1
RMW 600-444-20G0-106					33000		LMT 600-PU -17G0-060-1
RMW 600-444-20G0-106						44300	LMT 600-PU -17G0-060-1
RMW 800-444-19G0-128						41500	LMT 800-PU -17G0-080-1

\*  $F_{2T}$  Force tangentielle / Effort d'avance – Force tangentielle admise, tenir compte de la roue conjuguée

<sup>1)</sup> Graisseur et autres informations sur le système de lubrification à la page 118

<sup>2)</sup> Pas avec TPK+

Également disponible avec V-Drive VT+

Conception spécifique à l'application avec cymex® – [www.wittenstein-cymex.com](http://www.wittenstein-cymex.com)



Dénomination du pignon	Taille du réducteur	$m$ [mm]	$z$ [ ]	$x$ [ ]	$d$ [mm]	$d_a$ [mm]	$A \pm 0,3$ [mm]	$b$ [mm]	$B$ [mm]	$L_{12}$ [mm]	$L_{13}$ [mm]	$L_{15}$ [mm]	$L_{16}$ [mm]	$l_{Fa}$ [mm]
RMW 200-444-22G0-037	TP 010S-MA*	2	22	0,3	44	49,5	44,6	26	24	71	50,5	8,5	38,5	20,5
RMW 200-444-22G0-037	TP 025S-MA*	2	22	0,3	44	49,5	44,6	26	24	73,5	53	12	41	24
RMW 300-444-21G0-055	TP 025S-MA*	3	21	0,4	63	71,7	58,7	31	29	76	52,5	9	38	23,5
RMW 300-444-21G0-055	TP 050S-MA*	3	21	0,4	63	71,7	58,7	31	29	89,5	66	13,5	51,5	28
RMW 400-444-22G0-073	TP 050S-MA*	4	22	0,2	88	97,9	79,8	41	39	97	67,5	10	48	29,5
RMW 400-444-22G0-073	TP 110S-MA*	4	22	0,2	88	97,9	79,8	41	39	112,5	83	13,5	63,5	33
RMW 500-444-21G0-089	TP 110S-MA*	5	21	0,4	105	119,3	88,5	51	49	120	85	10,5	60,5	35
RMW 500-444-21G0-089	TP 300S-MA*	5	21	0,4	105	119,3	88,5	51	49	139	104	13,5	79,5	38
RMW 600-444-20G0-106	TP 300S-MA*	6	20	0,4	120	137,1	105,4	61	59	142,5	106	10,5	76,5	40
RMW 600-444-20G0-106	TP 500S-MA*	6	20	0,4	120	137,1	105,4	81	59	155	118,5	14	89	43,5
RMW 800-444-19G0-128	TP 500S-MA*	8	19	0,4	152	174,7	150,2	19	79	174	128,5	14	89	53,5

\* S'applique également au TPK<sup>®</sup> HIGH TORQUE

$m$  = module

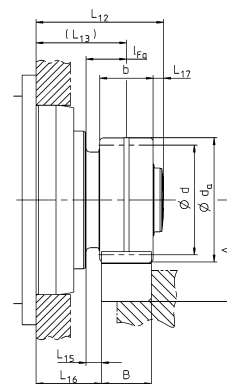
$z$  = nombre de dents

$d$  = diamètre du cercle primitif

$x$  = facteur de correction du profil

$d_a$  = diamètre du cercle de tête

Les dimensions exactes des réducteurs sont indiquées dans les catalogues correspondants sur les réducteurs.



# Systèmes rotatifs à denture droite – Premium Segment

RP+, RPM+, RPK+ et RPC+ avec pignon préféré RMW à denture droite

Pignon	RP+ / RPM+ / RPK+ / RPC+					Ensemble pignon et axe lubrifiant <sup>1)</sup>
	30	40	50	60	80	
Code de désignation	$F_{2T}^*$ [N]	$F_{2T}^*$ [N]	$F_{2T}^*$ [N]	$F_{2T}^*$ [N]	$F_{2T}^*$ [N]	Code de désignation
RMW 200-444-22G0-037	9950	–	–	–	–	LMT 200-PU -17G0-020-1
RMW 300-444-21G0-055	13800	–	–	–	–	LMT 300-PU -17G0-030-1
RMW 300-444-21G0-055	–	20300	–	–	–	LMT 300-PU -17G0-030-1
RMW 400-444-22G0-073	–	21500	–	–	–	LMT 400-PU -17G0-040-1
RMW 500-444-21G0-073	–	18000	–	–	–	LMT 500-PU -17G0-050-1
RMW 500-444-25G0-106	–	–	47800	–	–	LMT 500-PU -17G0-050-1
RMW 600-444-20G0-106	–	–	48600	–	–	LMT 600-PU -17G0-060-1
RMW 600-444-25G0-128	–	–	–	73000	–	LMT 600-PU -17G0-060-1
RMW 800-444-19G0-128	–	–	–	69400	–	LMT 800-PU -17G0-080-1
RMW 800-444-23G0-156	–	–	–	–	108000	LMT 800-PU -17G0-080-1

\*  $F_{2T}$  Force tangentielle / Effort d'avance – Force tangentielle admise, tenir compte de la roue conjuguée

<sup>1)</sup> Graisseur et autres informations sur le système de lubrification à la page 118

RPM+ disponible en modèle personnalisé

Conception spécifique à l'application avec cymex® – [www.wittenstein-cymex.com](http://www.wittenstein-cymex.com)

XP+, XPK+, XPC+ et PHG R avec pignon préféré RMW à denture droite

Pignon	XP+ / XPK+ / XPC+			Ensemble pignon et axe lubrifiant <sup>1)</sup>
	020	030	040	
Code de désignation	$F_{2T}^*$ [N]	$F_{2T}^*$ [N]	$F_{2T}^*$ [N]	Code de désignation
RMW 200-444-22G0-033	5600	–	–	LMT 200-PU -17G0-020-1
RMW 200-444-22G0-037	–	8400	–	LMT 300-PU -17G0-030-1
RMW 300-444-21G0-037	–	7400	–	LMT 300-PU -17G0-030-1
RMW 300-444-21G0-055	–	–	10800	LMT 300-PU -17G0-030-1
RMW 400-444-22G0-055	–	–	10800	LMT 400-PU -17G0-040-1
	2	3		
	PHG R			

\*  $F_{2T}$  Force tangentielle / Effort d'avance – Force tangentielle admise, tenir compte de la roue conjuguée

<sup>1)</sup> Graisseur et autres informations sur le système de lubrification à la page 118

RPM+ disponible en modèle personnalisé

Conception spécifique à l'application avec cymex® – [www.wittenstein-cymex.com](http://www.wittenstein-cymex.com)

Dénomination du pignon	Taille du réducteur	$m$ [mm]	$z$ [ ]	$x$ [ ]	$d$ [mm]	$d_a$ [mm]	$A \pm 0,3$ [mm]	$b$ [mm]	$B$ [mm]	$L_{12}$ [mm]	$L_{13}$ [mm]	$L_{15}$ [mm]	$L_{16}$ [mm]	$L_{17}$ [mm]	$l_{Fq}$ [mm]
RMW 200-444-22G0-037	RP 030S*	2	22	0,3	44	49,5	44,6	26	24	83,5	65	12	53	5,5	24
RMW 300-444-21G0-055	RP 030S*	3	21	0,4	63	71,7	58,7	31	29	86	64,5	9	50	6	23,5
RMW 300-444-21G0-055	RP 040S*	3	21	0,4	63	71,7	58,7	31	29	97,6	76	13,5	61,5	6,1	28
RMW 400-444-22G0-073	RP 040S*	4	22	0,2	88	97,9	79,8	41	39	105,1	77,5	10	58	7,1	29,5
RMW 500-444-21G0-073	RP 040S*	5	21	0,4	105	119,3	88,5	51	49	116	83	10,5	58,5	7,5	35
RMW 500-444-25G0-106	RP 050S*	5	25	0,2	125	137,3	97,5	51	49	131,1	98	13,5	73,5	7,6	38
RMW 600-444-20G0-106	RP 050S*	6	20	0,4	120	137,1	105,4	61	59	138,5	100	10,5	70,5	8	40
RMW 600-444-25G0-128	RP 060S*	6	25	0	150	162,3	118	61	59	153,2	113,5	14	84	9,2	43,5
RMW 800-444-19G0-128	RP 060S*	8	19	0,4	152	174,7	150,2	81	79	173	123,5	14	84	9	53,5
RMW 800-444-23G0-156	RP 080S*	8	23	0,2	184	203,5	164,6	81	79	186,6	133,4	14	93,9	12,7	53,5

\* S'applique également au RPM\*, RPK\*, RPC\*

$m$  = module

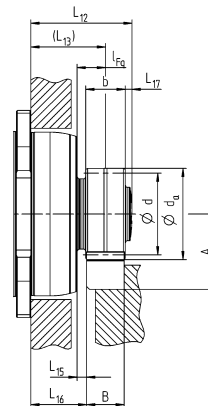
$z$  = nombre de dents

$d$  = diamètre du cercle primitif

$x$  = facteur de correction du profil

$d_a$  = diamètre du cercle de tête

Les dimensions exactes des réducteurs sont indiquées dans les catalogues correspondants sur les réducteurs.



Dénomination du pignon	Taille du réducteur	$m$ [mm]	$z$ [ ]	$x$ [ ]	$d$ [mm]	$d_a$ [mm]	$A \pm 0,3$ [mm]	$b$ [mm]	$B$ [mm]	$L_{12}$ [mm]	$L_{13}$ [mm]	$L_{15}$ [mm]	$L_{16}$ [mm]	$L_{17}$ [mm]	$l_{Fq}$ [mm]
RMW 200-444-22G0-033	XP 020R*	2	22	0,3	44	49,5	44,6	26	24	59,3	40,8	9	28,8	5,5	20
RMW 200-444-22G0-037	XP 030R*	2	22	0,3	44	49,5	44,6	26	24	69,5	51	12	39	5,5	21
RMW 300-444-21G0-037	XP 030R*	3	21	0,4	63	71,7	58,7	31	29	76,5	54	9	39,5	7	24
RMW 300-444-21G0-055	XP 040R*	3	21	0,4	63	71,7	58,7	31	29	75,5	54	9,5	39,5	6	24
RMW 400-444-22G0-055	XP 040R*	4	22	0,2	88	97,9	79,8	41	39	86,5	59	9,5	39,5	7	29

\* S'applique également au XPK\*, XPC\*

$m$  = module

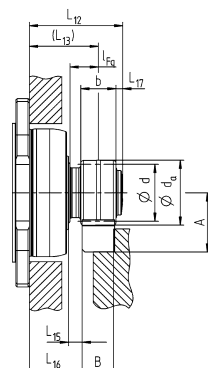
$z$  = nombre de dents

$d$  = diamètre du cercle primitif

$x$  = facteur de correction du profil

$d_a$  = diamètre du cercle de tête

Les dimensions exactes des réducteurs sont indiquées dans les catalogues correspondants sur les réducteurs.



# La lubrification optimale – pour un système parfait

Afin d'atteindre une longue durée de vie, vous avez besoin d'une lubrification adaptée aux systèmes pignon - crémaillère. Nous vous proposons différents modèles de graisseurs, pignons lubrifiants et axes de fixation parfaitement adaptés à nos systèmes linéaires. Le pignon lubrifiant en mousse polyuréthane est alimenté via un graisseur avec une quantité de lubrifiant que

vous avez prédéfinie. Un film lubrifiant optimal se forme ainsi sur la crémaillère et le pignon. En plus d'alimenter en lubrifiant, le pignon lubrifiant assure aussi le nettoyage de la denture ouverte.

## Graisseurs LUC+125 et LUC+400

Solutions de lubrification décentralisée - une solution sur laquelle vous pouvez compter.



Récepteur de lubrifiant amovible

Jusqu'à 4 sorties avec 2 volumes de lubrifiants possibles au choix

**Systèmes de distribution**  
Idéaux pour les solutions de lubrification globales dans votre application



**Pignon lubrifiant**  
Convient parfaitement à nos systèmes à pignon-crémaillère



**Minuterie**  
Zone d'action pour régler la durée de fonctionnement

**Minuterie (24 V)**  
Tension d'alimentation via la commande de machine, Signaux de retour pour le fonctionnement du moteur, la cartouche vide et les messages d'erreur

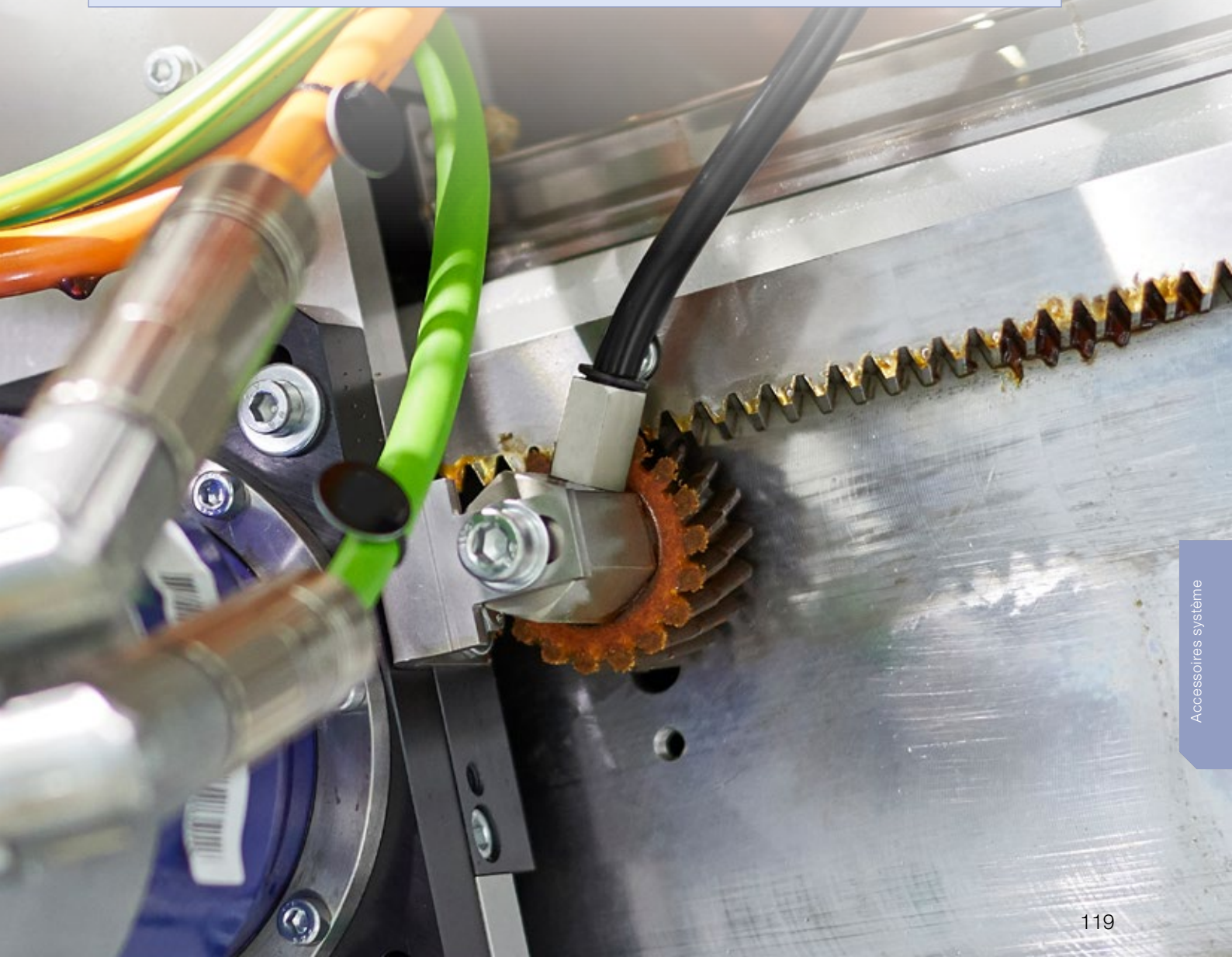
**Commande par impulsion**  
Commande et alimentation en tension via la commande de machine  
Signaux de retour pour la marche du moteur, la cartouche vide et les messages d'erreur

**Flexible en plastique à haute pression**  
Prérempli, convient aux chaînes à câbles



## Les avantages pour vous

- Solutions prêtes à installer – toutes les pièces requises sont fournies
- Solutions adaptées à votre application
- Avec commande par impulsion et alimentation en tension 24 V entièrement intégrables dans la commande de machine : on obtient ainsi des quantités de lubrifiant réglables précisément selon l'utilisation (lubrification à quantité minimale)
- LUC+125 avec commande temporelle et alimentation en tension de 24 V (en option, alimentation par batterie comme solution autonome)
- Lubrifiants performants pour diverses applications
- Coûts de maintenance nettement réduits
- Très longue durée de vie de tout le système d'entraînement grâce à une structure électromécanique extrêmement fiable
- Utilisation de cartouches amovibles
- Grâce à des splitters, il est possible d'alimenter jusqu'à 4 (LUC+125) ou 16 (LUC+400) points de lubrification avec un seul lubrificateur.
- Grâce à des distributeurs progressifs, il est possible d'alimenter jusqu'à 8 (LUC+125) ou 32 (LUC+400) points de lubrification avec un seul lubrificateur.
- En combinaison avec la graisse WITTENSTEIN alpha G13, les guides linéaires et les vis à billes peuvent également être lubrifiés.
- La graisse WITTENSTEIN alpha G12 convient également au secteur alimentaire.



# Relubrification parfaite des dentures ouvertes

Du fait des efforts d'avance et de la dynamique élevés pouvant apparaître sur un entraînement pignon-crémaillère, il est nécessaire de lubrifier la denture ouverte en toutes circonstances. Nous vous recommandons pour cela une relubrification automatique avec nos pignons lubrifiants en polyuréthane, en utilisant notre graisseur. La relubrification avec le pignon lubrifiant PU permet de déposer le lubrifiant en continu et automatiquement sur la denture. L'alimentation en lubrifiant est assurée par le graisseur en fonction des besoins. Pour cela, le pignon lubrifiant adapté à la denture du pignon ou de la crémaillère s'engrène,

garantissant ainsi un transfert sans effort du lubrifiant sur la denture. La mousse polyuréthane à pores ouverts garantit une alimentation optimale de la denture en lubrifiant, même sur des périodes très longues. La mousse emmagasine en partie le lubrifiant et le diffuse à nouveau en petites quantités. Cela assure une lubrification continue et évite l'usure due à un manque de lubrification. Pour garantir la pleine capacité de fonctionnement du pignon lubrifiant dès la mise en service et pour éviter un endommagement de l'entraînement par démarrage à sec, il est nécessaire de le graisser au préalable.

Axe sans contour gênant  
(vis à tête fraisée)

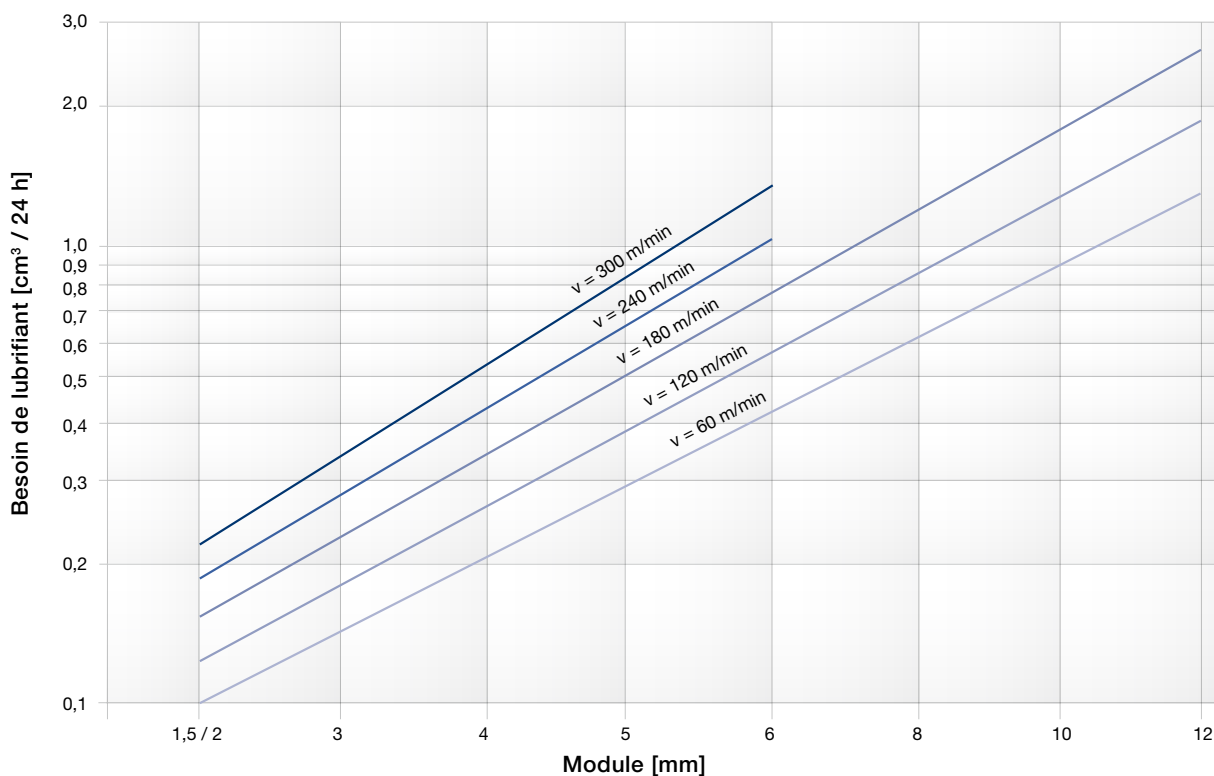
Longévité grâce au  
cousinnet de palier intégré



La mousse polyuréthane à pores ouverts emmagasine le lubrifiant et le répartit uniformément

## Détermination des quantités de lubrifiant

Il est possible de déterminer approximativement la quantité de lubrifiant en fonction du module et de la vitesse d'avance (valable pour des axes faisant jusqu'à 5 m de longueur). Pour un calcul adapté à votre application spécifique, veuillez nous contacter au numéro suivant : +49 7931 493-0



Vous avez le choix – Lubrifiants disponibles :

### WITTENSTEIN alpha G11 – Graisse standard pour dentures ouvertes

Graisse hautes performances / Graisse adhérente pour dentures ouvertes très sollicitées

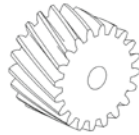
- Classe NLGI 0 – 1
- Graisse complexe lithium/calcium à fibres longues avec additifs haute pression
- Résistante à la chaleur, bonnes propriétés anticorrosion
- Ne contient aucun lubrifiant solide

Conditionnements disponibles : cartouches de rechange LUC+125 / LUC+400 ; cartouche de graisse ; seau de 18 kg

#### Utilisation :

- Avec un pignon lubrifiant pour une relubrification continue de dentures ouvertes très sollicitées
- Grâce à sa résistance aux températures élevées, convient à une large palette d'applications

#### Convient pour



denture ouverte

### WITTENSTEIN alpha G12 – Graisse spéciale pour entraînements pignon-crémaillère, glissières linéaires et vis d'entraînement à billes dans le secteur agroalimentaire

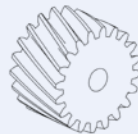
- Graisse haute performance formulée à partir d'un épaississant complexe à base de sulfonate de calcium surbasique et d'huile blanche médicale.
- Résistance élevée aux pressions pour différentes applications
- Certification NSF H-1 adaptée aux systèmes HACCP (Hazard Analysis Critical Control Points)
- Très grande capacité de charge
- Résiste à l'eau et protège contre la corrosion

Conditionnements disponibles : Cartouches de rechange LUC+125 / LUC+400 ; Cartouche de pompe à graisse

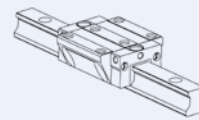
#### Utilisation :

- secteur agroalimentaire, industrie de l'alimentation animale, industries médicale et pharmaceutique
- Avec un pignon lubrifiant pour une relubrification continue de dentures ouvertes
- Lubrification de glissières linéaires et de vis d'entraînement à billes

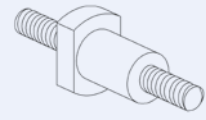
#### Convient pour



denture ouverte



glissière linéaire



vis d'entraînement à billes

### WITTENSTEIN alpha G13 – Graisse spéciale pour entraînements pignon-crémaillère, glissières linéaires et vis d'entraînement à billes

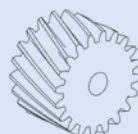
- Graisse universelle homogène, à fibres très courtes, saponifiée au lithium contenant une huile minérale utilisée pour lubrifier roulements et paliers lisses et pouvant supporter des contraintes moyennes à élevées
- Très adhérente, convient aux applications à faible course
- Résiste à l'eau et protège contre la corrosion

Conditionnements disponibles : cartouches de rechange LUC+125 / LUC+400 ; cartouche de graisse ; seau de 18 kg

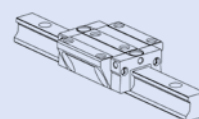
#### Utilisation :

- Avec un pignon lubrifiant pour une relubrification continue de dentures ouvertes
- Lubrification de glissières linéaires et de vis d'entraînement à billes

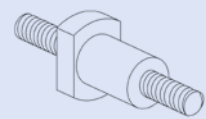
#### Convient pour



denture ouverte



glissière linéaire



vis d'entraînement à billes

# Graisseur LUC+125

## Caractéristiques techniques

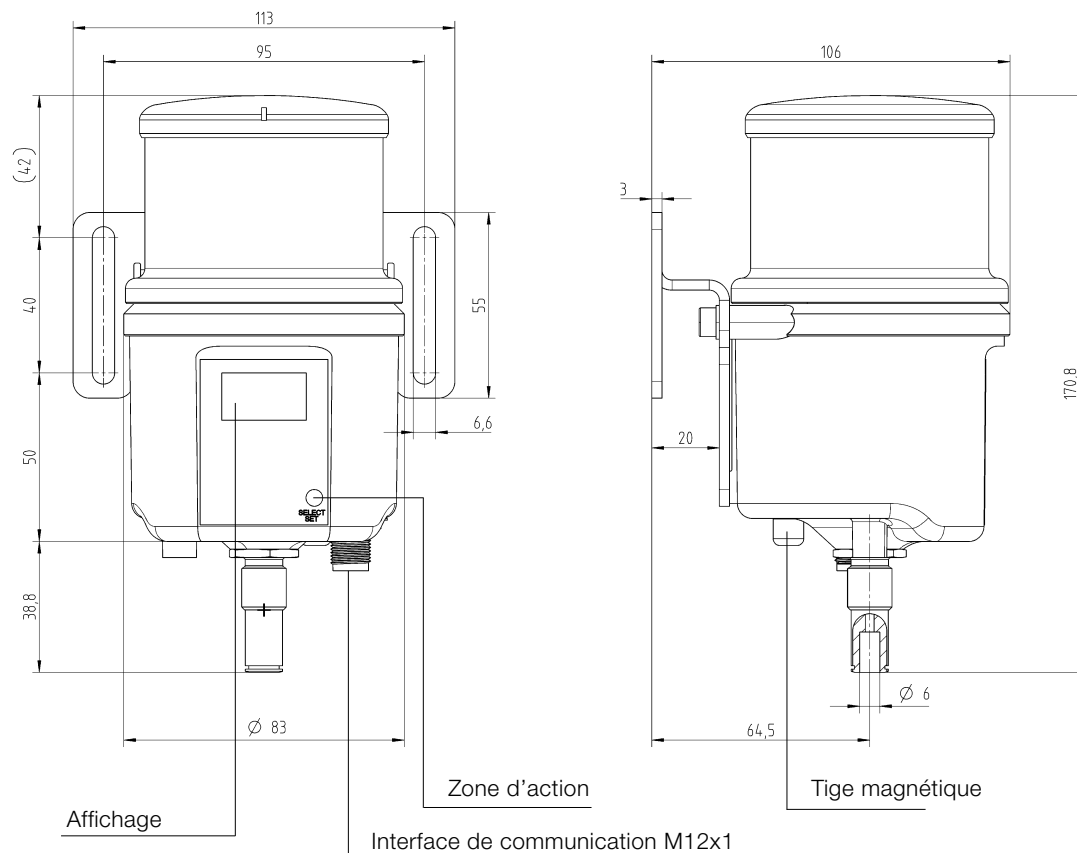
Poids <sup>1)</sup>	660 g
Volume de lubrifiant	125 cm <sup>3</sup>
Liquide lubrifiant	WITTENSTEIN alpha G11, G12, G13
Principe de fonctionnement	Pompe à piston
Pression maximale	50 bar
Dosage/course <sup>2)</sup>	0,15 cm <sup>3</sup>
Numéro de sortie	1
Sortie	Raccord tuyau droit 6 mm <sup>3)</sup>
Nombre max. de points de lubrification avec séparateur / distributeur progressif	4 / 8
Tension de fonctionnement	24 V CC
Consommation de courant	300 mA
Fusible	1 A retardé
Type de protection	IP 54
Température d'utilisation <sup>4)</sup>	de 0 °C à +60 °C
Commande	micro-électronique
Surveillance de la pression	intégrée, électronique
Contrôle du niveau de remplissage	intégré, électronique
Interface de communication	M12x1, 4 pôles
Position de montage	verticale

<sup>1)</sup> Dépend du modèle

<sup>2)</sup> 24 V, commande temporisée : 1 - 36 mois ; nombre de courses par cycle de lubrification réglable ;  
24 V, commande par impulsions : commande des courses de lubrification via un signal d'impulsion de 2 s

<sup>3)</sup> Filetage du raccord au graisseur M6x1 FF et G1/4 FM

<sup>4)</sup> Dépend du lubrifiant utilisé





# Informations de commande LUC+125

## Variantes préférentielles du graisseur LUC+125

Vue d'ensemble des kits de graissage	Type de commande	Lubrifiant	Contenu de la livraison	Code article
LUC+125-0511-02	Commande par impulsions	WITTENSTEIN alpha G11	Tuyau pré-rempli 2 m	20100983
LUC+125-0512-02	Commande temporisée	WITTENSTEIN alpha G11	Tuyau pré-rempli 2 m	20100987
LUC+125-0611-02	Commande par impulsions	WITTENSTEIN alpha G12	Tuyau pré-rempli 2 m	20100984
LUC+125-0612-02	Commande temporisée	WITTENSTEIN alpha G12	Tuyau pré-rempli 2 m	20100988
LUC+125-0711-02	Commande par impulsions	WITTENSTEIN alpha G13	Tuyau pré-rempli 2 m	20100985

D'autres variantes, également comme version avec batterie sur demande.  
Vous trouverez des cartouches de remplacement à la page 126.

### Lubrificateur avec alimentation externe pour une fiabilité opérationnelle maximale.

L'utilisation du graisseur LUC+125 avec une alimentation en tension de 24 V garantit une disponibilité maximale et offre les avantages suivants :

- L'alimentation en tension du lubrificateur est centralisée.
- Le graisseur est allumé et éteint en même temps que la machine
- Surveiller le graisseur via la commande de machine est possible en permanence et garantit ainsi une sécurité de fonctionnement maximale
- En présence d'un signal de vide, il suffit de remplacer la cartouche vide.

Les versions à batterie conviennent en premier lieu à l'alimentation de points de lubrification autonomes non critiques pour lesquels une surveillance n'est pas nécessaire et qui ne sont soumis qu'à un contrôle visuel régulier. Si les versions à batterie doivent être surveillées, une alimentation en tension de 24 V est également nécessaire. L'utilisation de la version à batterie devient alors obsolète.

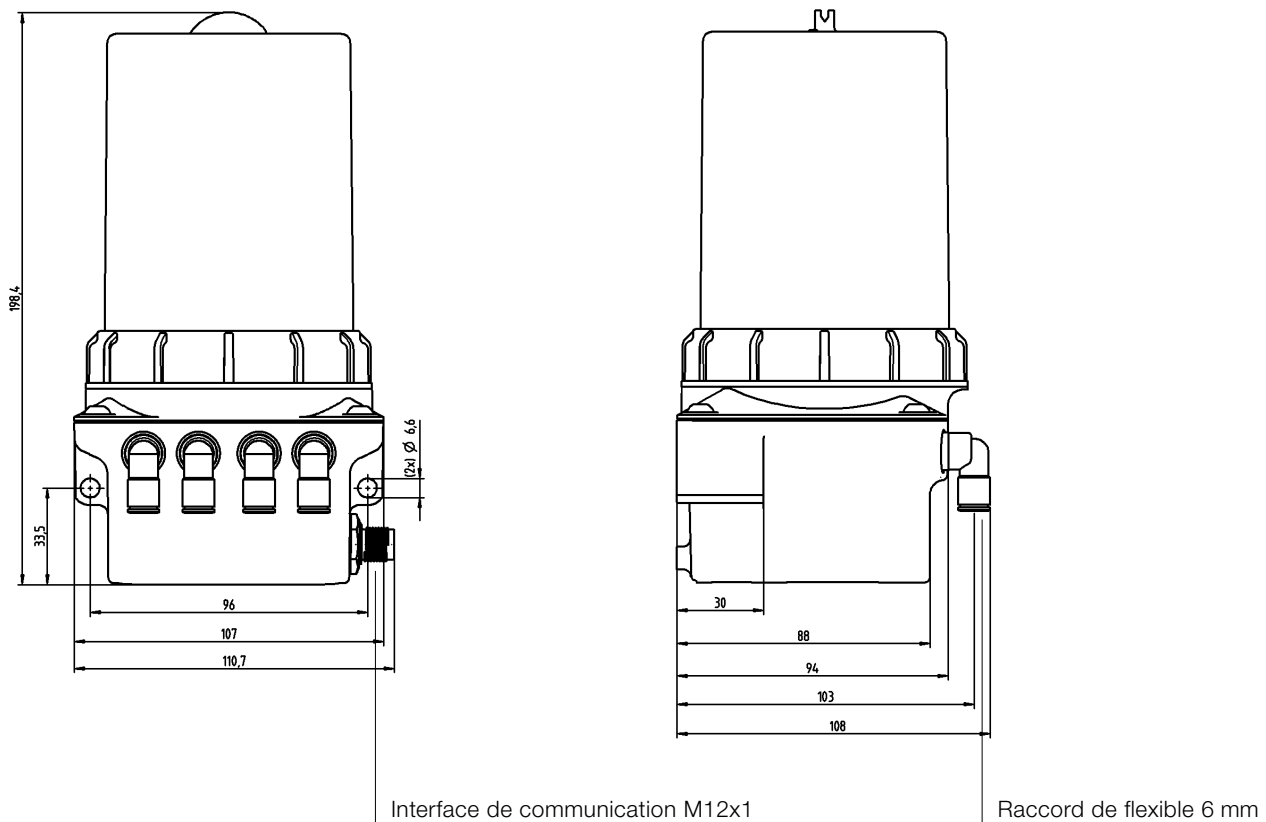
**Nous recommandons donc l'utilisation d'une version 24 V à commande temporisée ou par impulsions en termes de sécurité de fonctionnement et de durabilité.**

# Graisseur LUC+400

## Caractéristiques techniques

Poids <sup>1)</sup>	1700 g
Volume de lubrifiant	400 cm <sup>3</sup>
Liquide lubrifiant	WITTENSTEIN alpha, G11, G12, G13
Principe de fonctionnement	Pompe à piston
Pression de fonctionnement	Max. 70 bar
Dosage/course	0,15 cm <sup>3</sup>
Numéro de sortie <sup>1)</sup>	1, 2, 3, 4
Sortie	Raccords de flexibles rotatifs coudés 6 mm
Nombre max. de points de lubrification avec séparateur / distributeur progressif	4 / 8 par sortie
Tension de fonctionnement	24 V CC
Consommation de courant	I <sub>max</sub> 300 mA (I <sub>Ruhe</sub> < 25 mA)
Fusible	750 mA (retardé)
Type de protection	IP 54
Température d'utilisation	de 0 °C à +60 °C
Commande	intégrée, micro-électronique
Surveillance de la pression	intégrée, électronique (mesure de la pression du système)
Contrôle du niveau de remplissage	intégré, contact Reed
Interface de communication	fiche, M12x1, 4 pôles
Position de montage	vertical ou horizontal

<sup>1)</sup> Dépend du modèle



# Informations de commande LUC+400

Graisseur LUC+400 – rempli de WITTENSTEIN alpha G11

## Avec flexible de 2 m

Vue d'ensemble des kits de graissage	Sorties	Corps de pompe	Lubrifiant	Flexibles fournis	Code article
LUC+400-0511-02	1	1	WITTENSTEIN alpha G11	2 m	20058416
LUC+400-0521-02	2	1	WITTENSTEIN alpha G11	2 x 2 m	20058418
LUC+400-0531-02	3	2	WITTENSTEIN alpha G11	3 x 2 m	20058420
LUC+400-0541-02	4	2	WITTENSTEIN alpha G11	4 x 2 m	20058422
LUC+400-0551-02	2	2	WITTENSTEIN alpha G11	2 x 2 m	20058424

Longueurs jusqu'à 10 m / sortie possible via un raccord de flexible 6-0 et un flexible LUH.

## Avec flexible de 5 m

Vue d'ensemble des kits de graissage	Sorties	Corps de pompe	Lubrifiant	Flexibles fournis	Code article
LUC+400-0511-05	1	1	WITTENSTEIN alpha G11	5 m	20058417
LUC+400-0521-05	2	1	WITTENSTEIN alpha G11	2 x 5 m	20058419
LUC+400-0531-05	3	2	WITTENSTEIN alpha G11	3 x 5 m	20058421
LUC+400-0541-05	4	2	WITTENSTEIN alpha G11	4 x 5 m	20058423
LUC+400-0551-05	2	2	WITTENSTEIN alpha G11	2 x 5 m	20058425

Longueurs jusqu'à 10 m / sortie possible via un raccord de flexible 6-0 et un flexible LUH.

Graisseur LUC+400 – rempli de WITTENSTEIN alpha G12

Vue d'ensemble des kits de graissage	Sorties	Corps de pompe	Lubrifiant	Flexibles fournis	Code article
LUC+400-0611-05	1	1	WITTENSTEIN alpha G12	5 m	20061470
LUC+400-0621-05	2	1	WITTENSTEIN alpha G12	2 x 5 m	20061468
LUC+400-0631-05	3	2	WITTENSTEIN alpha G12	3 x 5 m	20061473
LUC+400-0641-05	4	2	WITTENSTEIN alpha G12	4 x 5 m	20061475

Graisseur LUC+400 – rempli de WITTENSTEIN alpha G13

## Avec flexible de 2 m

Vue d'ensemble des kits de graissage	Sorties	Corps de pompe	Lubrifiant	Flexibles fournis	Code article
LUC+400-0711-02	1	1	WITTENSTEIN alpha G13	2 m	20059848
LUC+400-0721-02	2	1	WITTENSTEIN alpha G13	2 x 2 m	20059849
LUC+400-0731-02	3	2	WITTENSTEIN alpha G13	3 x 2 m	20059851
LUC+400-0741-02	4	2	WITTENSTEIN alpha G13	4 x 2 m	20059853
LUC+400-0751-02	2	2	WITTENSTEIN alpha G13	2 x 2 m	20059856

Longueurs jusqu'à 10 m / sortie possible via un raccord de flexible 6-0 et un flexible LUH.

## Avec flexible de 5 m

Vue d'ensemble des kits de graissage	Sorties	Corps de pompe	Lubrifiant	Flexibles fournis	Code article
LUC+400-0711-05	1	1	WITTENSTEIN alpha G13	5 m	20059813
LUC+400-0721-05	2	1	WITTENSTEIN alpha G13	2 x 5 m	20059850
LUC+400-0731-05	3	2	WITTENSTEIN alpha G13	3 x 5 m	20059852
LUC+400-0741-05	4	2	WITTENSTEIN alpha G13	4 x 5 m	20059854
LUC+400-0751-05	2	2	WITTENSTEIN alpha G13	2 x 5 m	20059856

Longueurs jusqu'à 10 m / sortie possible via un raccord de flexible 6-0 et un flexible LUH.

# Accessoires pour LUC+125 et LUC+400

## Cartouches de rechange pour LUC+125

Désignation	Lubrifiant	Quantité de remplissage	Code article
LUE+125-05-1	WITTENSTEIN alpha G11	125 cm <sup>3</sup>	20068231
LUE+125-06-1	WITTENSTEIN alpha G12	125 cm <sup>3</sup>	20068233
LUE+125-07-1	WITTENSTEIN alpha G13	125cm <sup>3</sup>	20068236

## Cartouches de rechange pour LUC+400

Désignation	Lubrifiant	Quantité de remplissage	Code article
Cartouche de rechange LUE+400-05-1	WITTENSTEIN alpha G11	400 cm <sup>3</sup>	20058120
Cartouche de rechange LUE+400-06-1	WITTENSTEIN alpha G12	400 cm <sup>3</sup>	20058121
Cartouche de rechange LUE+400-07-1	WITTENSTEIN alpha G13	400 cm <sup>3</sup>	20058122

## Flexibles préremplis

Désignation	Lubrifiant	Modèle	Diamètre du flexible [mm]	Code article
Flexible 2 m, LUH-02-05 <sup>a)</sup>	WITTENSTEIN alpha G11	2 m	6	20058134
Flexible 5 m, LUH-05-05 <sup>a)</sup>	WITTENSTEIN alpha G11	5 m	6	20058135
Flexible 2 m, LUH-02-07 <sup>a)</sup>	WITTENSTEIN alpha G13	2 m	6	20058138
Flexible 5 m, LUH-05-07 <sup>a)</sup>	WITTENSTEIN alpha G13	5 m	6	20058139
Raccord de flexible 6-0	-	Droit	6	20058148

<sup>a)</sup> Flexibles préremplis. Utiliser uniquement des flexibles préremplis sans air !

## Lubrifiants

Désignation	Lubrifiant	Quantité de remplissage	Code article
Cartouche de graisse LGC-400-05	WITTENSTEIN alpha G11	400 cm <sup>3</sup>	20058111
Cartouche de graisse LGC-400-06	WITTENSTEIN alpha G12	400 cm <sup>3</sup>	20058112
Cartouche de graisse LGC-400-07	WITTENSTEIN alpha G13	400 cm <sup>3</sup>	20058113
Fût / Seau, LUB 18-05	WITTENSTEIN alpha G11	18 kg	20065366
Fût / Seau, LUB 18-07	WITTENSTEIN alpha G13	18 kg	20065524

## Pièce de raccordement pour tuyaux / Fixation de l'interface de communication

Désignation	Filetage / Raccord	Modèle	Diamètre du flexible [mm]	Code article
Raccord de flexible G1/4-6-0	G 1/4"	droit	6	20058144
Raccord de flexible M06-6-1	M6x1	coudé	6	20058145
Raccord de flexible M10-6-0	M10x1	droit	6	20070402
Raccord de flexible G1/8-6-1	G 1/8"	coudé	6	20058146
Raccord de flexible M10x1-6-1	M10x1	coudé	6	20061741
Raccord de flexible G1/4-6-1	G 1/4"	coudé	6	20058147
Fiche coudée, 24 V, 4 pôles	M12x1	coudé	-	20058149

Autres versions sur demande

# Systemes de distribution

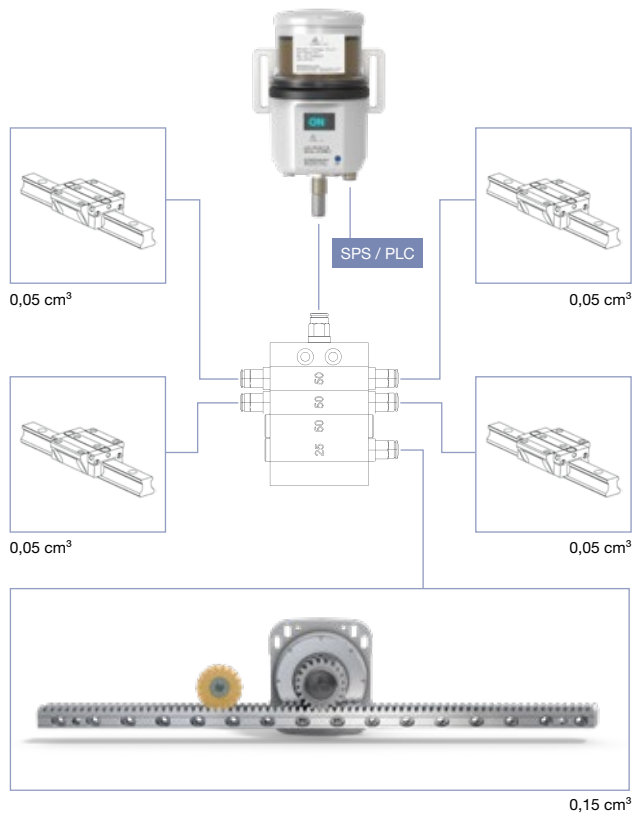
Les systemes de distributeur sont principalement utilises pour distribuer le lubrifiant fourni par le graisseur aux differents points de lubrification. Il est ainsi possible d'alimenter l'ensemble des machines de maniere centralisee a partir d'un seul graisseur. En fonction des exigences relatives au systeme de distributeur, des separateurs ou des distributeurs progressifs peuvent etre utilises. Avec un distributeur progressif, differentes quantites de lubrifiant peuvent etre emises, il est donc egalement, par exemple, possible d'utiliser la meme sortie du graisseur pour la lubrification de pignons / cremailles et de glissieres lineaires.



Séparateur



Distributeur progressif



## Séparateur

Les separateurs repartissent les volumes de lubrifiant de maniere uniforme sur 2, 3 ou 4 sorties. La fonction est assuree via des etranglements qui entraînent une difference de pression d'environ 10 bar entre l'entree et la sortie du separateur. Les sorties sont pourvues de clapets anti-retour integres pour eviter tout reflux de lubrifiant.

### Conditions d'application:

- Longueur de tuyau graisseur LUC+ a l'entree separateur max. 300 mm
- Longueurs comparables des tuyaux a la sortie (différence de +/-10 %)
- Contre-pressions comparables au point de lubrification
- Section des cables identique a la sortie
- Raccord tuyau droit a l'entree et sortie
- Pour tuyau Ø 6 mm
- Temperature d'utilisation +10 °C jusqu'à +60 °C (veuillez respecter la fiche technique du lubrifiant)
- Lubrifiants autorises : WITTENSTEIN alpha G11, G12, G13
- Les separateurs sont ventiles avec une graisse H1 homologuée pour le secteur alimentaire. Avant la mise en service, il est recommande de les rincer avec plusieurs impulsions du graisseur.
- Les separateurs ne doivent pas etre disposes en cascade

## Distributeur progressif

Les distributeurs progressifs distribuent le lubrifiant par la commande a piston sequentiel de disques de distribution individuels, l'un apres l'autre, vers la sortie (2 à 8 sorties disponibles en standard). Les sorties sont pourvues de clapets anti-retour integres pour eviter tout reflux de lubrifiant.

### Conditions d'application:

- Utilisation d'un graisseur commande par impulsions LUC+125/400
- Longueur de tuyau graisseur LUC+ pour l'entree du distributeur, doit etre aussi courte que possible (max. 2000 mm)
- Differences de longueur des tuyaux a la sortie max. 2,5 m
- Section des cables identique a la sortie
- Raccord tuyau droit a l'entree et sortie
- Pour tuyau Ø 6 mm
- Temperature d'utilisation +10 °C jusqu'à +60 °C (veuillez respecter la fiche technique du lubrifiant)
- Lubrifiants autorises : WITTENSTEIN alpha G11, G12, G13
- Les distributeurs progressifs sont ventiles avec une graisse H1 homologuée pour le secteur alimentaire. Avant la mise en service, il est recommande de les rincer avec plusieurs impulsions du graisseur.
- Les distributeurs progressifs ne doivent pas etre disposes en cascade
- Solutions personnalisees liees a un projet sur demande

# Distributeur progressif

## Distributeur symétrique – Distribution de lubrifiant identique par sortie

Désignation	Rapport en quantité	Indicateur de circulation	Volume en circulation [cm <sup>3</sup> ]	Nombre de sorties	Code article
LUP -02-0-01-030-0	1:1	-	0,30	2	20082711
LUP -03-0-01-030-0	1:1	-	0,30	3	20082712
LUP -04-0-01-020-0	1:1	-	0,20	4	20082713
LUP -05-0-01-025-0	1:1	-	0,25	5	20082714
LUP -06-0-01-030-0	1:1	-	0,30	6	20082715
LUP -07-0-01-035-0	1:1	-	0,35	7	20082716
LUP -08-0-01-040-0	1:1	-	0,40	8	20082717
LUP -02-1-01-030-0	1:1	x	0,30	2	20082718
LUP -03-1-01-030-0	1:1	x	0,30	3	20082719
LUP -04-1-01-020-0	1:1	x	0,20	4	20082720
LUP -05-1-01-025-0	1:1	x	0,25	5	20082721
LUP -06-1-01-030-0	1:1	x	0,30	6	20082722
LUP -07-1-01-035-0	1:1	x	0,35	7	20082723
LUP -08-1-01-040-0	1:1	x	0,40	8	20082724

Veuillez respecter les informations détaillées contenues dans les fiches techniques et les feuilles de cotes disponibles sur demande

## Distributeur asymétrique – Distribution de lubrifiant différente à une sortie

Désignation	Rapport en quantité	Indicateur de circulation	Volume en circulation [cm <sup>3</sup> ]	Nombre de sorties	Code article
LUP -05-0-03-035-1	1:3	-	0,35	4	20082725

Veuillez respecter les informations détaillées contenues dans les fiches techniques et les feuilles de cotes disponibles sur demande

# Séparateur

Désignation	Raccord de flexible	Nombre de sorties	Diamètre du flexible [mm]	Code article
Séparateur LUS 2-0-NL	droit / embrochable	2	6	20058103
Séparateur LUS 3-0-NL	droit / embrochable	3	6	20058104
Séparateur LUS 4-0-NL	droit / embrochable	4	6	20058105

# Dimensions pignon lubrifiant et axes de fixation

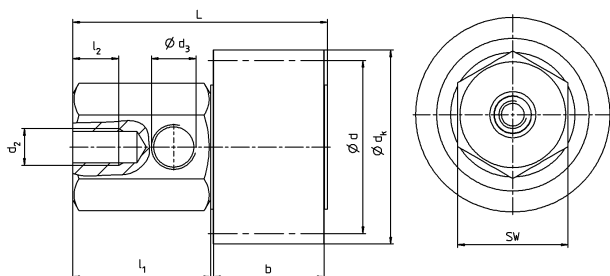
Ensemble pignon et axe lubrifiant

Module [mm]	z	Direction d'inclinaison de denture	Utilisation	d [mm]	d <sub>2</sub> [mm]	d <sub>3</sub> <sup>2)</sup> [mm]	d <sub>k</sub> [mm]	b [mm]	L [mm]	l <sub>1</sub> [mm]	l <sub>2</sub> [mm]	SW [mm]	Code de désignation	Code article
1,5	24	gauche	Crémaillère	38,2	M8	M10x1	41,2	20	51,4	30	10	24	LMT 150-PU-24L1-020-1	20064005
		droite	Pignon										LMT 150-PU-24R1-020-1	20064007
		droit	Pignon / Crémaillère	36	M8	M10x1	39	20	51,4	30	10	24	LMT 150-PU-24G0-020-1	20064003
2	18	gauche	Crémaillère	38,2	M8	M10x1	42,2	24	55,4	30	10	24	LMT 200-PU-18L1-024-1	20053903
		droite	Pignon										LMT 200-PU-18R1-024-1	20053904
	17	droit	Pignon / Crémaillère	34	M8	M10x1	38	20	51,4	30	10	24	LMT 200-PU-17G0-020-1	20056502
3	18	gauche	Crémaillère	57,3	M8	M10x1	63,3	30	61,4	30	10	24	LMT 300-PU-18L1-030-1	20053905
		droite	Pignon										LMT 300-PU-18R1-030-1	20053906
	17	droit	Pignon / Crémaillère	51	M8	M10x1	57	30	61,4	30	10	24	LMT 300-PU-17G0-030-1	20056503
4	18	gauche	Crémaillère	76,4	M8	M10x1	84,4	40	71,4	30	10	24	LMT 400-PU-18L1-040-1	20053907
		droite	Pignon										LMT 400-PU-18R1-040-1	20053908
	17	droit	Pignon / Crémaillère	68	M8	M10x1	76	40	71,4	30	10	24	LMT 400-PU-17G0-040-1	20056504
5	17	gauche	Crémaillère	90,2	M8	M10x1	100,2	50	81,4	30	10	24	LMT 500-PU-17L1-050-1	20053909
		droite	Pignon										LMT 500-PU-17R1-050-1	20053910
		droit	Pignon / Crémaillère	85	M8	M10x1	95	50	81,4	30	10	24	LMT 500-PU-17G0-050-1	20056505
6	17	gauche	Crémaillère	108,2	M8	M10x1	120,2	60	91,4	30	10	24	LMT 600-PU-17L1-060-1	20053911
		droite	Pignon										LMT 600-PU-17R1-060-1	20053912
		droit	Pignon / Crémaillère	102	M8	M10x1	114	60	91,4	30	10	24	LMT 600-PU-17G0-060-1	20056506
8	17	gauche	Crémaillère	144,3	M8	M10x1	160,3	80	111,4	30	10	24	LMT 800-PU-17L1-080-1	20053913
		droite	Pignon										LMT 800-PU-17R1-080-1	20053914
		droit	Pignon / Crémaillère	136	M8	M10x1	152	80	111,4	30	10	24	LMT 800-PU-17G0-080-1	20056507

Pièce de raccordement droite pour tuyau Ø 6 x 4 mm contenue dans la livraison. Les pignons lubrifiants doivent être pré-graissés avant la mise en service. Veuillez respecter les consignes du manuel d'utilisation.

z = nombre de dents

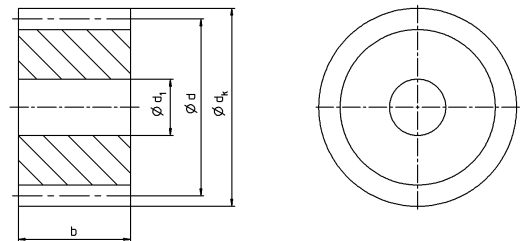
<sup>2)</sup> Possibilité de monter également un raccord de flexible G1/8"



# Pignon lubrifiant

Module [mm]	Nombre de dents	Direction d'inclinaison de denture	Utilisation	$d$ [mm]	$d_1$ [mm]	$d_k$ [mm]	$b$ [mm]	Code de désignation	Code article
1,5	24	Gauche	Crémaillère	38,2	12	41,2	20	RLU 150-PU -24L1-020	20063900
	24	Droite	Pignon	38,2	12	41,2	20	RLU 150-PU -24R1-020	20063898
	24	Droit	Pignon / Crémaillère	36	12	39	20	RLU 150-PU -24G0-020	20063902
2	18	Gauche	Crémaillère	38,2	12	42,2	24	RLU 200-PU -18L1-024	20053683
	18	Droite	Pignon	38,2	12	42,2	24	RLU 200-PU -18R1-024	20053684
	17	Droit	Pignon / Crémaillère	34	12	38	20	RLU 200-PU -17G0-020	20056509
3	18	Gauche	Crémaillère	57,3	12	63,3	30	RLU 300-PU -18L1-030	20053685
	18	Droite	Pignon	57,3	12	63,3	30	RLU 300-PU -18R1-030	20053686
	17	Droit	Pignon / Crémaillère	51	12	57	30	RLU 300-PU -17G0-030	20056510
4	18	Gauche	Crémaillère	76,4	12	84,4	40	RLU 400-PU -18L1-040	20053687
	18	Droite	Pignon	76,4	12	84,4	40	RLU 400-PU -18R1-040	20053688
	17	Droit	Pignon / Crémaillère	68	12	76	40	RLU 400-PU -17G0-040	20056511
5	17	Gauche	Crémaillère	90,2	20	100,2	50	RLU 500-PU -17L1-050	20053689
	17	Droite	Pignon	90,2	20	100,2	50	RLU 500-PU -17R1-050	20053690
	17	Droit	Pignon / Crémaillère	85	20	95	50	RLU 500-PU -17G0-050	20056512
6	17	Gauche	Crémaillère	108,2	20	120,2	60	RLU 600-PU -17L1-060	20053691
	17	Droite	Pignon	108,2	20	120,2	60	RLU 600-PU -17R1-060	20053692
	17	Droit	Pignon / Crémaillère	102	20	114	60	RLU 600-PU -17G0-060	20056513
8	17	Gauche	Crémaillère	144,3	20	160,3	80	RLU 800-PU -17L1-080	20053693
	17	Droite	Pignon	144,3	20	160,3	80	RLU 800-PU -17R1-080	20053694
	17	Droit	Pignon / Crémaillère	136	20	152	80	RLU 800-PU -17G0-080	20056514

Les pignons lubrifiants doivent être trempés dans du lubrifiant avant la mise en service.





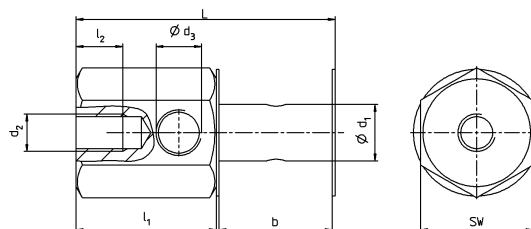
## Axe de fixation coudé

Module [mm]	$d_1$ [mm]	$d_2$ [mm]	Raccord fileté $d_3$ <sup>2)</sup> [mm]	$b$ [mm]	$L$ [mm]	$l_1$ [mm]	$l_2$ [mm]	SW [mm]	Code de désignation	Code article
1,5	12	M8	M10x1	20	51,4	30	10	24	LAS-020-012-1	20056520
2	12	M8	M10x1	24	55,4	30	10	24	LAS-024-012-1	20053696
2 <sup>1)</sup>	12	M8	M10x1	20	51,4	30	10	24	LAS-020-012-1	20056520
3	12	M8	M10x1	30	61,4	30	10	24	LAS-030-012-1	20053698
4	12	M8	M10x1	40	71,4	30	10	24	LAS-040-012-1	20053700
5	20	M8	M10x1	50	81,4	30	10	24	LAS-050-020-1	20053702
6	20	M8	M10x1	60	91,4	30	10	24	LAS-060-020-1	20053704
8	20	M8	M10x1	80	111,4	30	10	24	LAS-080-020-1	20053706

Pièce de raccordement droite pour tuyau Ø 6 x 4 mm fournie

<sup>1)</sup> Utilisable uniquement pour pignon lubrifiant à denture droite

<sup>2)</sup> Possibilité de monter également un raccord de flexible G1/8"



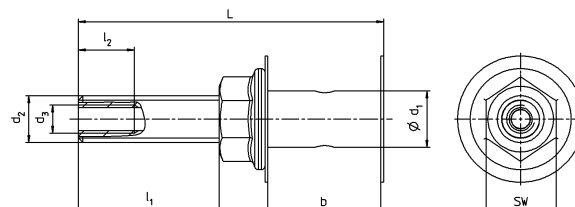
## Axe de fixation droit

Module [mm]	$d_1$ [mm]	$d_2$ [mm]	Raccord fileté $d_3$ <sup>2)</sup> [mm]	$b$ [mm]	$L$ [mm]	$l_1$ [mm]	$l_2$ [mm]	SW [mm]	Code de désignation	Code article
1,5	12	M10	M6	20	61,2	30	10	15	LAS-020-012-0	20056539
2	12	M10	M6	24	65	30	10	15	LAS-024-012-0	20053695
2 <sup>1)</sup>	12	M10	M6	20	61,2	30	10	15	LAS-020-012-0	20056539
3	12	M10	M6	30	71	30	10	15	LAS-030-012-0	20053697
4	12	M10	M6	40	81	30	10	15	LAS-040-012-0	20053699
5	20	M16	M10x1 <sup>2)</sup>	50	116,4	49	10	24	LAS-050-020-0	20053701
6	20	M16	M10x1 <sup>2)</sup>	60	126,4	49	10	24	LAS-060-020-0	20053703
8	20	M16	M10x1 <sup>2)</sup>	80	146,4	49	10	24	LAS-080-020-0	20053705

Pièce de raccordement droite pour tuyau Ø 6 x 4 mm fournie

<sup>1)</sup> Utilisable uniquement pour pignon lubrifiant à denture droite

<sup>2)</sup> Possibilité de monter également un raccord de flexible G1/8"



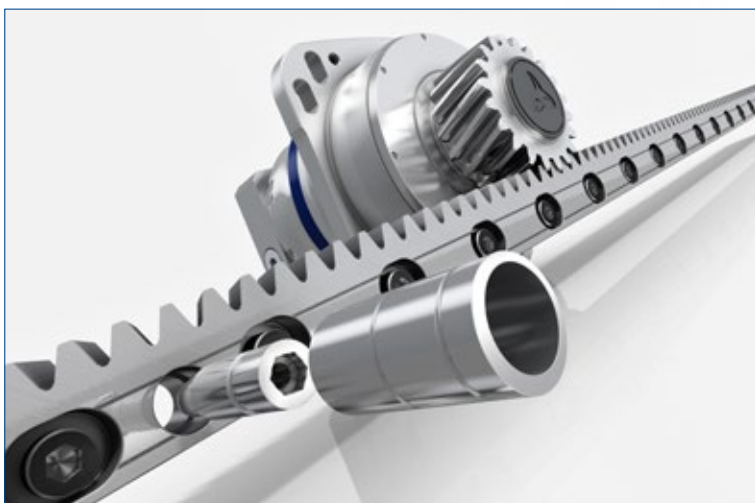
# Montage des crémaillères et installation du système mécanique

La qualité du montage est décisive

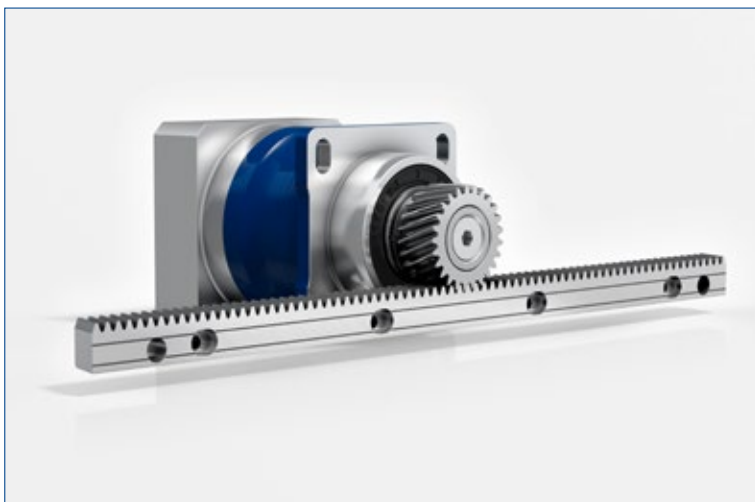
Afin d'obtenir un maximum des propriétés, comme la régularité de fonctionnement, la précision et la force d'avance, avec les alpha Linear Systems, non seulement la qualité des composants utilisés est décisive, mais aussi le montage correct des produits dans l'application respective.

Des didacticiels complets sont à la disposition de l'utilisateur en complément de nos manuels d'utilisation. Les didacticiels illustrent, dans des séquences explicatives, les étapes de montage décrites dans le manuel d'utilisation. En raison du maniement simple au moyen des flèches de navigation et des boutons, il est possible de les utiliser sans problème p. ex. sur une tablette en tant qu'accompagnement du montage.

Montage de système avec INIRA® clamping, adjusting et pinning



Montage de système avec des crémaillères standards et INIRA® pinning



 [alpha.wittenstein.de/rack-assembly](https://alpha.wittenstein.de/rack-assembly)

## Accessoires – Montage standard de la crémaillère

### Crémaillère de montage

Afin de bien aligner les passages entre chaque crémaillère, vous avez besoin d'une crémaillère de montage.



Module [mm]	L [mm]	Code de désignation	Code article
1,5	100	ZMT 150-PD5-100	20064154
2	100	ZMT 200-PD5-100	20020582
3	100	ZMT 300-PD5-100	20021966
4	156	ZMT 400-PD5-156	20037466
5	156	ZMT 500-PD5-156	20037469
6	156	ZMT 600-PD5-156	20037470
8	240	ZMT 800-PB6-240	20052289

### Aiguilles de roulement

Pour effectuer le contrôle pendant et après le montage à l'aide du comparateur, vous avez besoin d'aiguilles de roulement ultraprécises.

Module [mm]	Code article
1,5	20006839
2	20001001
3	20000049
4	20038001
5	20038002
6	20038003
8	20052298

En plus des accessoires pour le montage standard de la crémaillère, vous trouverez également ci-après les accessoires de montage INIRA® pour une efficacité maximale du montage.

# Accessoires – Montage INIRA® de la crémaillère

INIRA® clamping : détermination de la longueur de vis requise

La profondeur de vissage requise des vis de fixation de la crémaillère dépend de la résistance au cisaillement  $\tau_B$  du matériau utilisé pour le filetage intérieur. Les crémaillères doivent être fixées avec des vis de classe de résistance 12.9. La résistance au cisaillement requise se calcule selon VDI 2230.

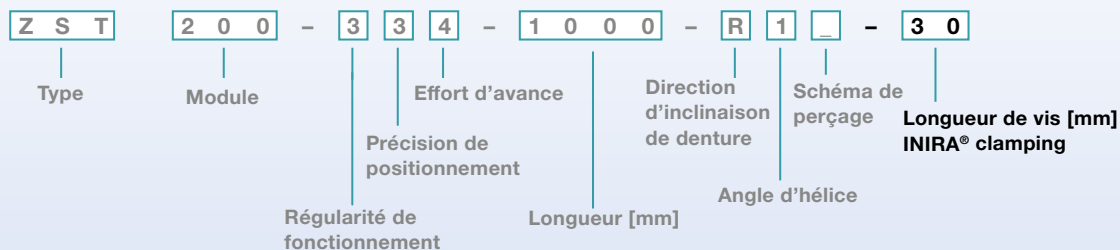
La crémaillère avec INIRA® clamping est livrée avec les vis adéquates. Veuillez choisir à l'aide du tableau suivant la longueur de vis adaptée à votre application et ajoutez-la à la fin du code de désignation de la crémaillère.



		$T_B > 300 \text{ N/mm}^2$		$T_B > 200 \text{ N/mm}^2$		
		S355	306 N/mm <sup>2</sup>	S235	216 N/mm <sup>2</sup>	<b>Matériau de la construction de raccordement</b>
		35S20	324 N/mm <sup>2</sup>	EN-GJL-250	275 N/mm <sup>2</sup>	
		C45+N	372 N/mm <sup>2</sup>	EN-GJL-300	270 N/mm <sup>2</sup>	
		C45+QT	420 N/mm <sup>2</sup>	EN-AW-AISiMgMn	201-300 N/mm <sup>2</sup>	
		42CrMoV4+QT	600 N/mm <sup>2</sup>			
		EN-GJS-400	360 N/mm <sup>2</sup>			
<b>Crémaillère, module [mm]</b>	2	M6x30		M6x35		<b>Vis INIRA® Filetage x Longueur* [mm]</b>
	3	M8x35		M8x45		
	4	M10x45		M10x50		
	5	M12x60		M12x65		
	6	M16x70		M16x80		

\* Autres longueurs de vis disponibles sur demande.

## Crémaillère



## Kit d'outils INIRA®

Le kit d'outils INIRA® comprend tous les outils utiles pour réaliser un montage efficace de la crémaillère. Vous pouvez sélectionner le kit approprié en fonction de la variante de crémaillère choisie.

Comprend tous les outils spéciaux requis :

- 1 x Crémaillère de montage pour le réglage grossier de la transmission entre deux segments de crémaillère
- 1 x Outil pour le réglage précis de la transmission entre deux segments de crémaillère
- 16 x Douilles de serrage pour la fixation rapide et efficace de la ZST à la surface de montage
- 8 x Aiguilles ou cylindres de roulement pour contrôler la cote de roulement pendant le montage

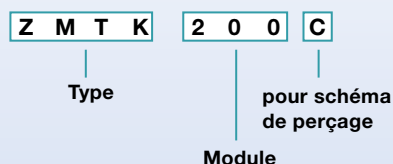
Module [mm]	Utilisation	Code de désignation	Code article
2	Entraxe 62,5 mm	ZMTK 200 C	20066211
	Entraxe 125 mm	ZMTK 200 D	20066212
3	Entraxe 62,5 mm	ZMTK 300 C	20066213
	Entraxe 125 mm	ZMTK 300 D	20066214
4	Entraxe 62,5 mm	ZMTK 400 C	20066215
	Entraxe 125 mm	ZMTK 400 D	20066216
5	Entraxe 62,5 mm	ZMTK 500 C	20066217
	Entraxe 125 mm	ZMTK 500 D	20066218
6	Entraxe 62,5 mm	ZMTK 600 C	20066219
	Entraxe 125 mm	ZMTK 600 D	20066220



## Outil de réglage INIRA® adjusting

Même si vous n'avez choisi que des variantes INIRA® pinning, vous pouvez malgré tout utiliser l'outil de réglage. En fonction de la variante de crémaillère choisie, vous pouvez sélectionner l'outil de réglage approprié.

Module [mm]	Utilisation	Code de désignation	Code article
2	Entraxe 62,5 mm	IZMT 200 C	20066196
	Entraxe 125 mm	IZMT 200 D	20066198
3	Entraxe 62,5 mm	IZMT 300 C	20066199
	Entraxe 125 mm	IZMT 300 D	20066200
4	Entraxe 62,5 mm	IZMT 400 C	20067988
	Entraxe 125 mm	IZMT 400 D	20066202
5	Entraxe 62,5 mm	IZMT 500 C	20067992
	Entraxe 125 mm	IZMT 500 D	20066204
6	Entraxe 62,5 mm	IZMT 600 C	20066205
	Entraxe 125 mm	IZMT 600 D	20066206



# Glossaire – l'alphabet

## Consigne de sécurité

Pour les applications comportant des exigences particulières en matière de sécurité (axes verticaux, entraînements préchargés p. ex.), nous recommandons strictement d'utiliser nos produits Premium et Advanced (excepté V-Drive).

## Couple de basculement ( $M_{2K}$ )

Le couple de basculement  $M_{2K}$  résulte des → forces axiales et transversales en action et de leurs points d'application par rapport au palier radial intérieur du côté sortie.

## cymex®

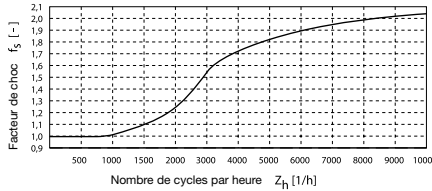
cymex® est un logiciel de calcul et de dimensionnement de l'entraînement que notre société a développé. Le logiciel permet une simulation du déplacement et des charges nécessaires. Vous pouvez télécharger le logiciel de notre site internet ([www.wittenstein-cymex.com](http://www.wittenstein-cymex.com)). Nous pouvons vous entraîner à utiliser toutes les fonctionnalités de notre logiciel.

## cymex® select

L'outil de dimensionnement rapide cymex® select de WITTENSTEIN alpha permet une sélection efficace des produits en quelques secondes et est disponible en ligne. Vous bénéficiez ainsi de recommandations adaptées à votre application et à votre moteur en un clin d'œil, sur la base de critères techniques et budgétaires. ([cymex-select.wittenstein-group.com](http://cymex-select.wittenstein-group.com))

## Facteur de choc ( $f_s$ )

Le couple d'accélération maximal autorisé en fonctionnement par cycle indiqué dans le catalogue est valable pour un nombre de cycles inférieur à 1 000/h. Un nombre de cycles supérieur associé à des temps d'accélération courts peut conduire à des vibrations dans le faisceau d'entraînement. Les augmentations excessives du couple qui en résultent sont prises en compte à l'aide du facteur de choc  $f_s$ . Le facteur de choc  $f_s$  peut être déterminé à partir de la courbe.



Cette valeur calculée est multipliée par l'accélération du couple  $T_{2b}$  puis ensuite est comparée avec le couple maximum admissible  $T_{2B}$ . ( $T_{2b} \cdot f_s = T_{2b,fs} < T_{2B}$ )

## Food-grade lubrication (F)

These products are designed with food-grade lubrication and can therefore be used in the food industry. Note the reduced torques compared to the standard products. (V-Drive excluded). The exact torques can be found in cymex® 5 or CAD POINT.

## HIGH TORQUE (MA)

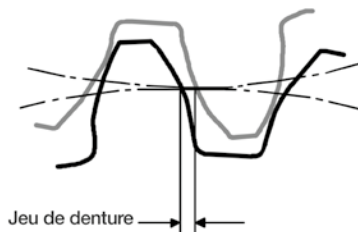
Les réducteurs de WITTENSTEIN alpha peuvent également être mis à disposition en version HIGH TORQUE. Ces réducteurs sont notamment parfaits pour des applications nécessitant des couples très élevés et une rigidité extrême.

## Jerk (j)

Le jerk est la dérivée de l'accélération en fonction du temps, c'est-à-dire le changement d'accélération en une unité de temps. Il est considéré comme étant un choc si la courbe d'accélération présente un saut, la poussée étant alors infiniment grande.

## Jeu angulaire ( $j_t$ )

Le jeu angulaire  $j_t$  [arcmin] désigne l'angle de torsion maximal de l'arbre de sortie par rapport à l'entrée. En termes simplifiés, le jeu angulaire décrit le jeu entre deux flancs.



Il est mesuré avec l'arbre d'entrée bloqué.

La sortie est ensuite soumise à la charge d'un couple de contrôle défini pour surmonter les frottements internes du réducteur. Le facteur ayant le plus d'influence sur le jeu angulaire est le jeu de denture (jeu entre deux dents). Le faible jeu angulaire des réducteurs WITTENSTEIN alpha est obtenu par une haute précision de fabrication et une combinaison étudiée des roues dentées.

## Moment d'inertie (J)

Le moment d'inertie  $J$  [kg/cm<sup>2</sup>] est une mesure de la tendance qu'a un corps à conserver son état dans l'espace, qu'il soit au repos ou en mouvement.

## Rapport d'inertie des masses ( $\lambda = \text{lambd}$ )

Le rapport d'inertie des masses  $\lambda$  est le rapport de l'inertie externe (côté application) sur l'inertie interne (côté moteur et réducteur). Il s'agit d'une grandeur importante déterminant la capacité d'adaptation d'une application. Plus les moments d'inertie sont différents et plus  $\lambda$  est grand, plus il est difficile de régler les processus dynamiques avec précision. Comme valeur indicative, WITTENSTEIN alpha recommande de tendre vers  $\lambda < 5$ . Un réducteur réduit l'inertie externe selon un facteur de  $1/i^2$ .

$$\lambda = \frac{J_{\text{externe}}}{J_{\text{interne}}}$$

$J_{\text{externe}}$  sur entrée réduit :  
 $J'_{\text{externe}} = J_{\text{externe}} / i^2$

Applications simples  $\leq 10$

Applications dynamiques  $\leq 5$

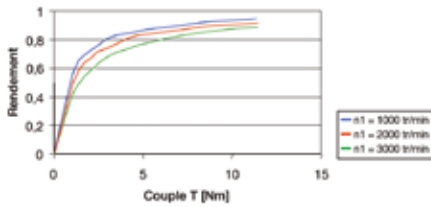
Applications très dynamiques  $\leq 1$

## Rendement ( $\eta$ )

Le rendement [%]  $\eta$  est le rapport entre la puissance en sortie et la puissance en entrée. En raison des pertes de puissance sous forme de frottements, le rendement est toujours inférieur à 1 ou 100 %.

$$\eta = P_{\text{sortie}} / P_{\text{entrée}} = (P_{\text{entrée}} - P_{\text{perte}}) / P_{\text{ein}}$$

Exemple de tracé du rendement d'un réducteur planétaire en fonction du couple



WITTENSTEIN alpha donne toujours le rendement d'un réducteur par rapport au fonctionnement à pleine charge. Si la puissance en entrée ou le couple est plus faible, le rendement est également plus faible car le couple de ralenti reste constant. La perte de puissance n'augmente pas. À des vitesses de rotation élevées, on doit également s'attendre à un rendement inférieur (voir illustration).

## Servoactionneurs

Le servoactionneur est doté d'un réducteur planétaire ultraprécis, mais aussi d'un servomoteur synchrone performant à excitation permanente qui garantit une haute densité de puissance et une grande constante de vitesse grâce à son bobinage réparti. Cela permet de réaliser des entraînements linéaires encore plus compacts et performants. Une réduction de la taille permet en outre de réduire les coûts d'investissement pour le faisceau d'entraînement et les coûts d'exploitation. L'objectif est d'obtenir un entraînement plus petit et donc un servocontrôleur plus petit qui permettent une consommation d'énergie plus faibles tout en conservant la même productivité. Pour cela, il faut avoir un faible moment d'inertie associé à une rigidité accrue.

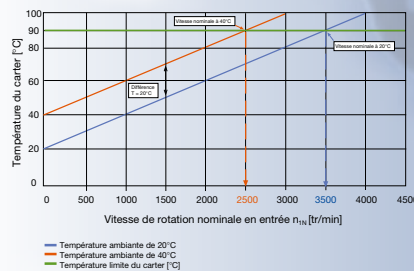
## Synchronisme

Le synchronisme correspond à la variation de vitesse de rotation qui doit être mesurée entre l'entrée et la sortie pendant une rotation de l'arbre de sortie. Il est dû aux

tolérances de fabrication et entraîne de légers écarts angulaires ou des variations dans le rapport de réduction.

## Vitesse de rotation (n)

Les deux vitesses de rotation importantes pour la conception d'un réducteur sont la vitesse thermique limite et maximale en sortie. La vitesse de rotation maximale autorisée  $n_{1Max}$  ne doit pas être dépassée. C'est elle qui sert pour la détermination du **→ fonctionnement par cycle**. La vitesse nominale  $n_{1N}$  ne doit pas être dépassée en **→ fonctionnement en continu**. La vitesse thermique limite  $n_{1T}$  est limitée par la température du carter qui ne doit pas dépasser 90 °C. À une température ambiante de 20 °C, elle est déterminée par la température maximale du réducteur  $T = 90$  °C à vide. Comme on le voit sur le diagramme suivant, si la température extérieure augmente, la limite de température est atteinte plus rapidement. En d'autres termes : si la température ambiante est plus élevée, la vitesse de rotation nominale en entrée doit être réduite. Les valeurs s'appliquant à votre réducteur sont disponibles auprès de WITTENSTEIN alpha.



# Glossaire – Collection de formules

## Récapitulatif des formules

<b>Couple [Nm]</b>	$T = J \cdot \alpha$	$J$ = moment d'inertie [kgm <sup>2</sup> ] $\alpha$ = accélération angulaire [1/s <sup>2</sup> ]
<b>Couple [Nm]</b>	$T = F \cdot l$	$F$ = force [N] $l$ = levier, longueur [m]
<b>Force d'accélération [N]</b>	$F_b = m \cdot a$	$m$ = masse [kg] $a$ = accélération linéaire [m/s <sup>2</sup> ]
<b>Force de frottement [N]</b>	$F_{\text{Reib}} = m \cdot g \cdot \mu$	$g$ = accélération due à la pesanteur 9,81 m/s <sup>2</sup> $\mu$ = coefficient de frottement
<b>Vitesse angulaire [1/s]</b>	$\omega = 2 \cdot \pi \cdot n / 60$	$n$ = vitesse de rotation [tr/min] $\pi$ = PI = 3,14 ...
<b>Vitesse linéaire [m/s]</b>	$v = \omega \cdot r$	$v$ = vitesse linéaire [m/s] $r$ = rayon [m]
<b>Vitesse linéaire [m/s] (broche)</b>	$v_{\text{sp}} = \omega \cdot h / (2 \cdot \pi)$	$h$ = pas de la broche [m]
<b>Accélération linéaire [m/s<sup>2</sup>]</b>	$a = v / t_b$	$t_b$ = temps d'accélération [s]
<b>Accélération angulaire [1/s<sup>2</sup>]</b>	$\alpha = \omega / t_b$	
<b>Course du pignon [mm]</b>	$s = m_n \cdot z \cdot \pi / \cos \beta$	$m_n$ = module normal [mm] $z$ = nombre de dents [-] $\beta$ = angle d'hélice [°]

## Tableau de conversion

<b>1 mm</b>	= 0,039 in
<b>1 Nm</b>	= 8,85 in.lb
<b>1 kgcm<sup>2</sup></b>	= 8,85 x 10 <sup>-4</sup> in.lb.s <sup>2</sup>
<b>1 N</b>	= 0,225 lb <sub>f</sub>
<b>1 kg</b>	= 2,21 lb <sub>m</sub>



## Symbole

Symbole	Unité	Dénomination
$C$	Nm/arcmin	Rigidité
$ED$	%, min	Durée d'activation
$F$	N	Force
$f_s$	–	Facteur de choc
$f_e$	–	Facteur de durée d'activation
$i$	–	Rapport de réduction
$j$	arcmin	Jeu
$J$	kgm <sup>2</sup>	Moment d'inertie
$K1$	Nm	Facteur pour le calcul des paliers
$L$	h	Durée de vie
$L_{PA}$	dB(A)	Bruit de fonctionnement
$m$	kg	Masse
$M$	Nm	Moment
$n$	min <sup>-1</sup>	Vitesse de rotation
$p$	–	Exposant pour le calcul des paliers
$\eta$	%	Rendement
$t$	s	Temps
$T$	Nm	Couple
$v$	m/min	Vitesse linéaire
$z$	1/h	Nombre de cycles

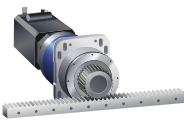
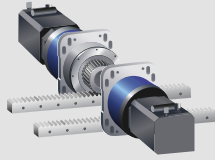
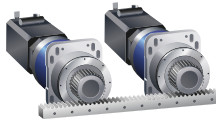
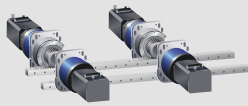
## Indices

Indices	Dénomination
Majuscule	Valeurs autorisées
Kleinbuchstabe	Minuscule
1	Entrée
2	Sortie
A/a	Axial
B/b	Accélération
c	Constant
d	Décélération
e	Pause
h	Heures
K/k	Basculément
m	Moyen
Max./max.	Maximal
Mot	Moteur
N	Nominal
Not/not	Arrêt d'urgence
0	Ralenti
Q/q	Transversal
t	Torsion
T	Tangentiel

# Compendium

## Modèle d'entraînement

Les systèmes pignon-crémaillère existent en différents modèles qui s'utilisent en fonction de l'application spécifique. Outre l'entraînement individuel pour les mouvements et positionnements simples, on utilise souvent des entraînements sans jeu à précharge électrique (configuration maître-esclave) pour les applications de précision et, pour les machines ayant des glissières très éloignées l'une de l'autre (p. ex. tables ou portiques larges), des systèmes pignon-crémaillère montés en portique.

	Entraînement individuel	Portique	Maître-esclave (à précharge électrique)	Portique maître-esclave (à précharge électrique)
<b>Structure</b>				
<b>Jeu de la denture</b>	Présent	Présent	Sans jeu	Sans jeu
<b>Applications</b>	Exigences moins importantes concernant la précision de positionnement	Déplacement de masses importantes avec des glissières éloignées l'une de l'autre	Systèmes d'entraînement sans jeu pour machines ultraprécises	Systèmes d'entraînement sans jeu pour machines ultraprécises et masses à déplacer importantes

## Maître-esclave (à précharge électrique)

La configuration maître-esclave permet de réaliser des entraînements pignon-crémaillère ou pignon-couronne dentée sans jeu. Il s'agit en principe de deux entraînements fonctionnant de manière synchrone comme un système de portique (arbre de renvoi électrique). La commande établit alors une connexion numérique entre les entraînements avec une différence de couple réglable et la plupart du temps constante. La configuration maître-esclave et la force de précharge optimale peuvent être déterminées avec cymex® 5.

La précharge accroît la stabilité de fonctionnement de l'entraînement par rapport à des entraînements non préchargés (meilleure capacité d'adaptation). La précharge électrique ne dépend pas de tolérances géométriques de fabrication et de montage. Les entraînements en configuration maître-esclave se règlent de manière extrêmement flexible et offrent une précision maximale sur toute la durée de vie avec une dynamique maximale.

En revanche, les inexactitudes de fabrication et de montage dans des systèmes à précharge mécanique modifient la direction de précharge. La précharge ne peut être réglée que pour une position du pignon sur la crémaillère ou la couronne dentée. Dans n'importe quelle autre position du pignon sur la crémaillère ou la couronne dentée, il peut y avoir des variations de la force de précharge de plus de  $\pm 50\%$  pour les tolérances habituelles.

Pour que les contraintes dues aux variations de tolérance en cas de précharge mécanique n'endommagent pas le système d'entraînement, il est nécessaire d'intégrer des points élastiques dans le système. Ces points élastiques permettent d'une part de compenser les erreurs géométriques et agissent d'autre part en faveur de la précision de positionnement et du comportement dynamique. Les machines ultraprécises et dynamiques nécessitent des entraînements pignon-crémaillère à précharge électrique.

## Force de précharge $F_v$

La force de précharge  $F_v$  d'un système pignon-crémaillère à précharge électrique (maître-esclave) est la force que les deux entraînements préchargés appliquent à la crémaillère et s'imposent mutuellement à l'arrêt, sans intervention de forces extérieures. Dans l'idéal, la force de précharge est définie à partir des paramètres requis du processus. La force de précharge peut également être estimée à partir de valeurs empiriques obtenues sur des machines semblables. Dans les servocommandes, la force de précharge pour un entraînement est généralement indiquée en pourcentage du couple nominal du moteur ou du couple de référence. La force de précharge calculée pour le processus du côté charge peut être convertie au côté moteur à l'aide du rapport de réduction, sans tenir compte des rendements.

$$\pm F_v \cdot \frac{d}{2} \cdot \frac{1}{i} = \pm T_{v, \text{moteur}}$$

$$\frac{T_v}{T_{N, \text{moteur}}} = \text{Précharge}[\%]$$

$$T_{N, \text{moteur}} = \text{Couple nominal du moteur}$$

## Contraintes

La force tangentielle ou effort d'avance  $F_t$  que le système linéaire doit transmettre se compose essentiellement des composantes suivantes, en tenant compte du rendement du système :

### Force d'accélération $F_a$

Axes horizontaux :  $F_a = m \cdot a$

Axes verticaux :  $F_a = m \cdot (a+g)$

avec :

$m$ ...Masse déplacée

$a$ ... Accélération

$g$ ... Accélération due à la pesanteur

### Force du processus $F_p$

La force du processus  $F_p$  doit être déterminée par le concepteur de la machine ou de l'installation pour l'application spécifique.

### Force de frottement $F_r$

$$F_r = m \cdot g \cdot \mu$$

On utilise souvent comme force de frottement  $F_r$  ou coefficient de frottement  $\mu$  des valeurs empiriques issues d'applications connues.

### Force de précharge $F_v$

Pour les systèmes pignon-crémaillère préchargés (p. ex. systèmes maître-esclave à précharge électrique), il faut tenir compte de la force de précharge entre les entraînements.

### Rendement du système $\eta_s$

Lors de la conception de systèmes pignon-crémaillère, il faut toujours prendre en compte les rendements de tous les composants du système. Les rendements indiqués par WITTENSTEIN alpha se rapportent toujours à un point de fonctionnement déterminé. Le rendement d'un système pignon-crémaillère dépend notamment de l'effort d'avance, de la vitesse d'avance, de la température, de la force de précharge et des conditions de lubrification.

$$\eta_s = \eta_1 \cdot \eta_2 \cdot \dots \cdot \eta_n$$

## Assise du pignon de sortie

WITTENSTEIN alpha mise en principe sur des assises flottantes pour les pignons de sortie. L'assise flottante permet de plus grands degrés de liberté dans la configuration du système d'entraînement (voir Design for X, page 144) et dans la conception de la construction de raccordement. La répartition de charge et la rigidité sont toujours maîtrisées dans les systèmes déterminés statiquement et sont optimisées pour les applications pignon-crémaillère.

Les systèmes avec contre-palier impliquent des restrictions de construction dans la géométrie du pignon et l'espace de montage. La détermination statique du système présente des inconvénients techniques, comme une répartition de charge imprévisible, l'inefficacité du contre-palier due à l'air radial, la précharge de l'arbre à pignon due à des écarts de position des différents paliers ainsi que la présence de points de lubrification et d'étanchéité supplémentaires au niveau du contre-palier.

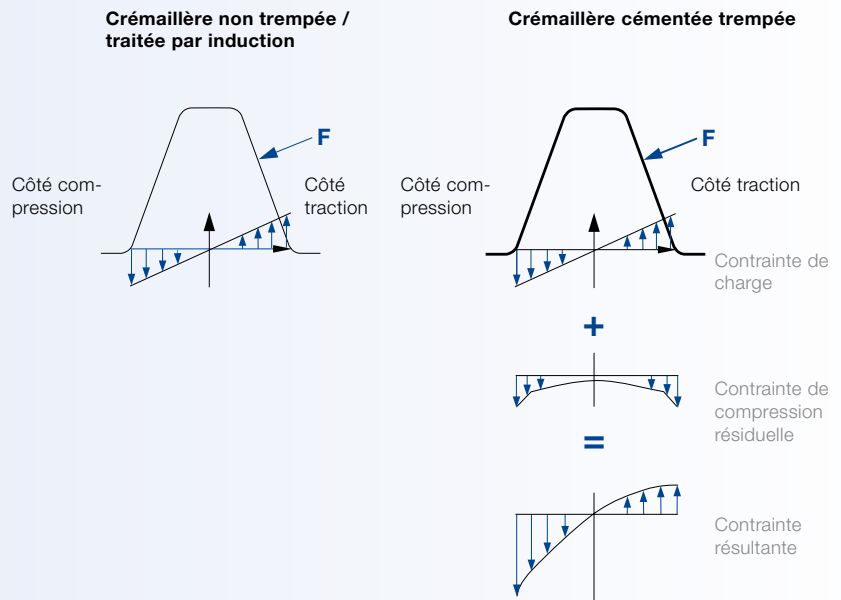
La répartition de charge dans le système avec contre-palier déterminé statiquement dépend de la rigidité des composants du système ainsi que des tolérances de fabrication et de montage atteintes. Plus la construction est rigide, plus les exigences concernant les tolérances géométriques requises seront élevées. Plus la construction est souple, plus la précision de positionnement et le comportement dynamique de la machine seront mauvais.



# Compendium

## Cémentation et trempé

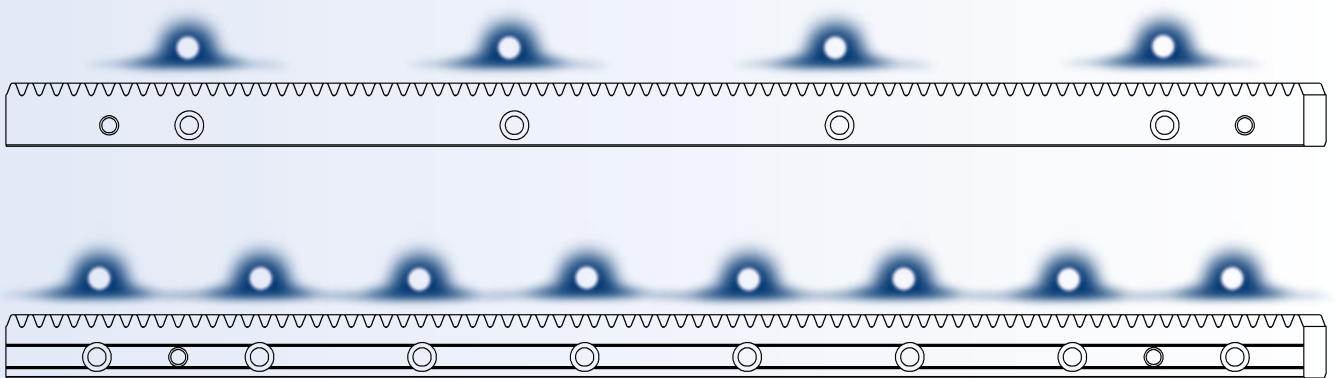
Outre les crémaillères traitées par induction, WITTENSTEIN alpha propose une large gamme de crémaillères cémentées trempées très performantes. La cémentation et la trempé permettent d'obtenir un profil de rigidité résistant aux sollicitations. La combinaison optimale d'une couche superficielle trempée sur le contour et d'un noyau dur aboutit à une capacité de charge maximale des flancs et des pieds de dents. Le matériau de base de grande qualité et la cémentation permettent la transmission d'efforts d'avance très élevés.



## Assemblage par vis

En plus du schéma de perçage établi depuis longtemps sur le marché pour les crémaillères non trempées et traitées par induction avec un entraxe de 125 mm, WITTENSTEIN alpha a lancé un schéma de perçage optimisé avec un entraxe de 62,5 mm pour la transmission des efforts d'avance élevés des crémaillères cémentées trempées. Le nombre de vis accru et le rapport favorable de la longueur de serrage pour le même diamètre de vis et la même géométrie de crémaillère

conduisent à une répartition constante de la compression sur toute la longueur de la crémaillère. Le frottement optimal empêche les effets de glissement et assurent une transmission fiable des efforts d'avance, même les plus élevés. L'épaisseur de matériau restant inchangée entre la denture et le trou de fixation, la zone du pied de la dent n'est ainsi pas fragilisée et sa capacité de charge n'est pas réduite.



Répartition de compression déterminée avec des films de mesure de pression pour le schéma de perçage conventionnel et le schéma optimisé

## Assemblage par goupilles

Le goupillage des crémaillères permet de les protéger contre les surcharges. Les goupilles évitent que la crémaillère ne glisse en cas de fortes contraintes, telles qu'une collision ou un arrêt d'urgence. Cela peut entraîner un défaut d'alignement ou une erreur de pas au niveau de la transmission entre deux

crémaillères et ainsi conduire à une panne de tout le système d'entraînement pignon-crémaillère. Pour les axes très sollicités et importants pour la sécurité, le goupillage des crémaillères s'avère ainsi indispensable pour éliminer tout risque de panne et d'indisponibilité.

## Module $m$ , pas $p$

Le module est une longueur décrivant la taille de la denture. Il ne peut pas être mesuré directement sur la roue dentée ou la crémaillère, mais doit être calculé à l'aide des équations suivantes :

$$m_t = \frac{p_t}{\pi} = \frac{d}{z}$$

Le pas apparent  $p_t$  est la longueur de l'arc de cercle (roue dentée) ou de la ligne primitive (crémaillère) entre deux flancs gauches resp. droits consécutifs de même nom.

Pour les dentures obliques :  $m_t = \frac{m_n}{\cos\beta}$   $p_t = \frac{p_n}{\cos\beta}$

Pour les dentures droites :  $m = m_t = m_n$   $p = p_t = p_n$

## Direction d'inclinaison de denture, angle d'inclinaison

La direction d'inclinaison d'une denture est droite (gauche) lorsque le flanc des dents part d'en bas à gauche (droite) pour aller en haut à droite (gauche), en regardant les têtes des dents. Un

angle d'inclinaison associé à la direction d'inclinaison droite est considéré positif et un angle d'inclinaison associé à la direction d'inclinaison gauche est considéré négatif.



gauche



droit



droite

## Diámetro primitivo

O diámetro primitivo do pinhão de saída é calculado de acordo com:

$$d = m_t \cdot z = \frac{m_n}{\cos\beta} \cdot z$$

Ao contrário do emparelhamento de engrenagens de dentes retos, no caso especial da cremalheira e pinhão o diámetro do passo é o mesmo que o diámetro primitivo.

## Décalage du profil

Les pignons de sortie de WITTENSTEIN alpha sont parfois proposés avec un décalage positif du profil. Le profil de référence est alors décalé du cercle primitif vers la tête de la dent. On obtient ainsi une forme de dent différente avec un plus grand diamètre du cercle de pied et de tête de denture. Le diamètre du cercle primitif reste inchangé. Lorsque le nombre de dents est faible, on utilise le décalage du profil pour éviter les contre-dépouilles

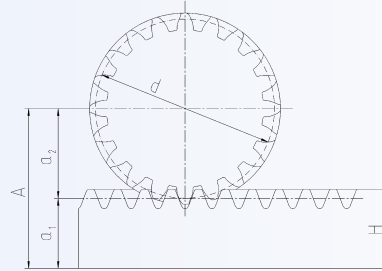
et augmenter la capacité de charge des pieds de denture. Le décalage du profil se calcule en multipliant le facteur de correction du profil  $x$  avec le module normal  $m_n$  de la denture. Le décalage du profil modifie la distance entre axes (voir « Distance A entre l'axe du pignon et la crémaillère »).

# Compendium

## Écart A entre l'axe du pignon et la crémaillère

L'écart entre l'axe du pignon et la crémaillère est mesuré entre l'axe de rotation du pignon et le dos de la crémaillère. Il est constitué d'une composante d'entraxe du pignon  $a_1$  et d'une composante d'entraxe de la crémaillère  $a_2$ .

Pour les dentures à profil de référence selon DIN 867 :



$$A = a_1 + a_2$$

avec

$$a_1 = \frac{d}{2} + x \cdot m_n$$

et

$$a_2 = H - m_n$$

Nous vous conseillerons volontiers pour la détermination de l'écart entre les axes du pignon et de la couronne dentée.

## Vitesse d'avance max. $v_{2Max}$

La vitesse d'avance max. du système pignon-crémaillère  $v_{2Max}$  [m/min] se calcule à partir de la vitesse d'entrée maximale du réducteur  $n_{1Max}$  [tr/min] (voir catalogue du réducteur), du rapport de réduction  $i$  [-] et du diamètre du cercle primitif du pignon de sortie  $d$  [m] :

$$v_{2Max} = \pi \cdot \frac{n_{1Max}}{i} \cdot d$$

## Forces des paliers

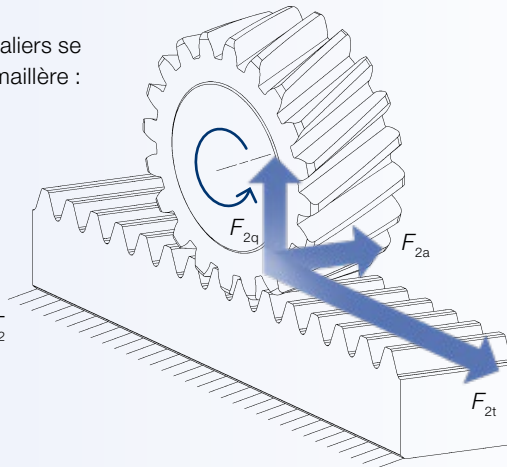
Les composantes de la force de denture ou les réactions des paliers se calculent comme suit au niveau de l'engrènement pignon-crémaillère :

- Force tangentielle ou d'avance :  $F_{2t} = \frac{T_2}{d/2}$
- Force axiale  $F_{2a} = F_{2t} \cdot \tan \beta$
- Composante de la force radiale  $F_{2q} = \frac{F_{2t}}{\cos \beta} \cdot \tan \alpha$

La force radiale appliquée sur le réducteur s'obtient à partir de la force tangentielle  $F_{2t}$

et de la composante de la force radiale  $F_{2q}$  :  $F_{2r} = \sqrt{F_{2q}^2 + F_{2t}^2}$

Pour les dentures à profil de référence selon DIN 867, on a approximativement :  $F_{2r} \approx \frac{1,064}{\cos \beta} \cdot F_{2t}$



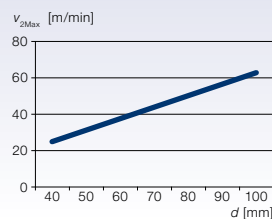
## Design for X

Le système pignon-crémaillère peut être optimisé pour différentes propriétés en faisant varier le diamètre du pignon. Les systèmes préférés de WITTENSTEIN alpha constituent toujours le compromis optimal entre l'effort d'avance transmissible, la rigidité linéaire globale et la vitesse atteignable. L'assise flottante et des interfaces standardisées permettent à WITTENSTEIN alpha de répondre de manière flexible aux exigences de l'application grâce à un large choix de pignons de sortie.

### Design for Speed



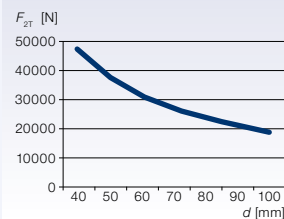
#### Speed



### Design for Feed Force



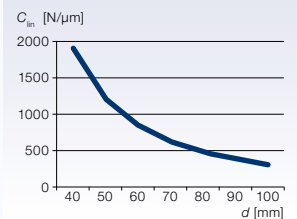
#### Feed Force



### Design for Rigidity



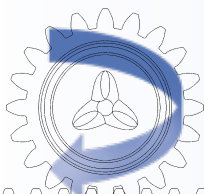
#### Rigidity



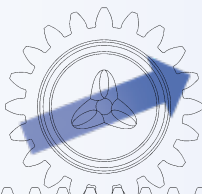
## Rigidité linéaire globale $C_{lin}$

La rigidité linéaire globale d'un système pignon-crémaillère se compose essentiellement des grandeurs d'influence suivantes :

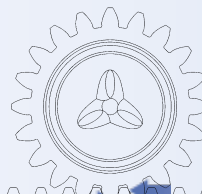
Rigidité torsionnelle,  $C_{t21,lin}$



Rigidité de basculement,  $C_{2K,lin}$



Rigidité d'engrènement,  $C_\gamma$



La rigidité globale se calcule en additionnant les valeurs de toutes les rigidités individuelles :

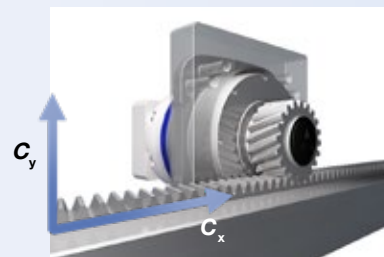
$$\frac{1}{C_{lin}} = \frac{1}{C_{t21,lin}} + \frac{1}{C_{2K,lin,t}} + \frac{1}{C_{2K,lin,r}} + \frac{1}{C_\gamma}$$

Les rigidités sont généralement mesurées pour des contraintes relativement élevées afin d'exclure toute influence du frottement et du jeu de la denture.

Si l'on ne compte pas les composantes de l'entraînement lui-même, la rigidité globale du système est principalement influencée par la construction de raccordement des composants à la machine ainsi que par la disposition et le dimensionnement des paliers (glissières linéaires) :

Lors de la conception de la construction de raccordement, il faut privilégier les géométries épaisses et rigides afin de transmettre la grande rigidité du système pignon-crémaillère jusque dans l'engrènement. Les rigidités de la construction de raccordement et des glissières linéaires peuvent être prises en compte via les composantes de rigidité  $C_x$  (dans la direction d'avance) et  $C_y$  (perpendiculaire à la ligne primitive de la crémaillère). La rigidité linéaire globale est alors :

$$\frac{1}{C_{lin}} = \frac{1}{C_{t21,lin}} + \frac{1}{C_{2K,lin,t}} + \frac{1}{C_{2K,lin,r}} + \frac{1}{C_\gamma} + \frac{1}{C_x} + \frac{1}{C_y}$$



## Rigidité torsionnelle $C_{T21}$

La rigidité torsionnelle  $C_{T21}$  [Nm / arcmin] est définie comme le quotient d'un couple donné [Nm] sur l'angle de torsion résultant  $\phi$  [arcmin] ( $C_{T21} = \Delta T / \Delta \phi$ ). Elle indique donc quel couple est nécessaire pour faire pivoter l'arbre secondaire du réducteur avec le corps et le pignon d'une minute d'angle.

Pour calculer la rigidité linéaire globale du système pignon-crémaillère, il est nécessaire de convertir la rigidité torsionnelle [Nm / arcmin] dans votre composante linéaire [N/μm] :

$$C_{T21,lin} = C_{T21} \cdot \frac{360 \cdot 60 \text{ arcmin}}{0,5 \cdot \pi \cdot d^2} \quad d \text{ en mm}$$

## Force d'avance

La force d'avance est une caractéristique de configuration des pignons et crémaillères de WITTENSTEIN alpha. Elle comprend la capacité de charge de la crémaillère ainsi que la capacité de charge de l'interface entre pignon et réducteur ou entre crémaillère et construction de raccordement dans la machine.

**Interface pignon-réducteur** : la capacité de charge de l'interface varie chez les types de pignon proposés en raison de différents assemblages arbre-moyeu ou à brides.

**Denture** : la capacité de charge de la denture est influencée essentiellement par la forme des dents, la précision géométrique

ainsi que la matière et le traitement thermique (voir cémentation et trempé)

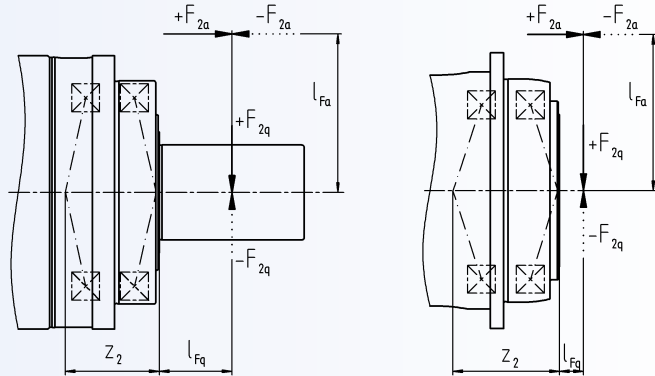
**Interface crémaillère-machine** WITTENSTEIN alpha offre différents entraxe de perçage qui présentent plusieurs capacités de charge (voir assemblage par vis).

Les forces d'avance autorisées des systèmes prennent également en compte les couples de rotation et de renversement du réducteur, en plus de la cémentation et la trempé du pignon et de la crémaillère.

# Compendium

## Rigidité de basculement $C_{2K}$

La rigidité de basculement [Nm / arcmin]  $C_{2K}$  du réducteur dans le système pignon-crémaillère se compose de la rigidité à la flexion de l'arbre de sortie ou arbre à pignon et de la rigidité des paliers en sortie. Elle est définie comme quotient du couple de basculement  $M_{2K}$  [Nm] sur l'angle de basculement  $\phi$  [arcmin] ( $C_{2K} = M_{2K} / \phi$ ). Pour calculer la rigidité linéaire globale du système pignon-crémaillère, on utilise la composante tangentielle (dans la direction d'avance) et la composante radiale (perpendiculaire à la ligne primitive de la crémaillère) de la rigidité de basculement [N/ $\mu$ m].



Pour convertir la rigidité de basculement dans sa composante tangentielle et sa composante radiale, on fait appel, comme pour le calcul du couple de basculement pour les réducteurs, au modèle de calcul simplifié suivant :

$$C_{2K,lin,t} = \frac{C_{2K} \cdot 60 \cdot 180}{(z_2 + l_{Fq})^2 \cdot \pi}$$

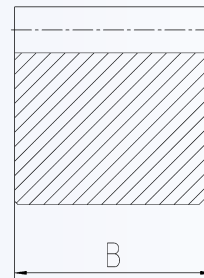
$$C_{2K,lin,r} = \frac{C_{2K} \cdot 60 \cdot 180}{\pi \cdot ((z_2 + l_{Fq}) \cdot \tan^2 \alpha) \cdot \left( (z_2 + l_{Fq}) + \frac{\tan \beta}{\tan \alpha} \cdot \frac{d}{2} \right)}$$

$C_{2K}$ ... Rigidité de basculement du réducteur en Nm/arcmin  
 $l_{Fq}$  et  $z_2$ ... Bras de levier pour le calcul du couple de basculement en mm ( $l_{Fq}$  se rapporte au point d'application de la force au centre du pignon)  
 $\alpha$ ... Angle de pression normal en °  
 $\beta$ ... Angle d'inclinaison en °  
 $d$ ,  $l_{Fq}$  et  $z_2$  en mm

## Rigidité d'engrènement $C_\gamma$

Sous une charge, les dents du pignon et de la crémaillère se déforment. Les déformations ne sont pas constantes, mais varient avec la position d'engrènement. En tant que moyenne temporelle, la rigidité d'engrènement  $C_\gamma$  [N/ $\mu$ m] pour les systèmes pignon-crémaillère de WITTENSTEIN alpha peut être estimée avec une bonne approximation.

$$C_\gamma = 20 \frac{N}{\mu m \cdot mm} \cdot B$$



## Rigidité dynamique

Avec les servocommandes modernes, il est possible de mesurer la fréquence propre de systèmes. En se fondant sur le modèle de l'oscillateur simple, cette fréquence propre et l'inertie de l'application permettent de calculer une rigidité résultante.

La rigidité dynamique mesurée diffère généralement de la rigidité linéaire globale calculée à partir de mesures statiques pour des composants individuels car :

- tous les composants du système dans la liaison de force (composants de l'entraînement et de la machine) sont pris en compte, y compris les interfaces intermédiaires,
- la mesure est habituellement effectuée en un point de fonctionnement à faibles charges comparées aux mesures de rigidité statiques.



## Fréquence propre $f_E$

La fréquence propre  $f_E$  du système pignon-crémaillère est une grandeur caractéristique indiquant le comportement dynamique de la machine. La fréquence propre se calcule à partir de la rigidité linéaire globale  $C_{lin}$  du système pignon-crémaillère et de la masse déplacée  $m$  :

$$f_E = \frac{1}{2 \cdot \pi} \cdot \sqrt{\frac{C_{lin}}{m}}$$

Ce calcul repose sur un modèle très simplifié d'un oscillateur simple. La simplification s'est avérée pratique et permet de bonnes comparaisons entre diverses applications.

## Fréquence d'engrènement $f_z$

Dans certains cas, la fréquence d'engrènement  $f_z$  [Hz] peut conduire à des problèmes de vibrations dans l'application. C'est le cas lorsque la fréquence d'excitation correspond à une fréquence propre de l'application.

La fréquence d'engrènement des réducteurs planétaires de WITTENSTEIN alpha se calcule à l'aide de la formule.

$$f_z = 1,8 \cdot n_2 \quad \begin{array}{l} f_z \text{ en Hz} \\ n_2 \text{ en tr/min} \end{array}$$

Pour les réducteurs planétaires de WITTENSTEIN alpha, elle est indépendante du rapport de réduction (exception : réducteur avec un rapport  $i = 8$ ).

La fréquence d'engrènement pour l'engrènement pignon-crémaillère se calcule à l'aide de la formule.  $f_z = \frac{n_2}{60} \cdot z$   $\begin{array}{l} f_z \text{ en Hz} \\ n_2 \text{ en tr/min} \end{array}$

## Force d'avance d'arrêt d'urgence $F_{2Not}$

La force d'avance d'arrêt d'urgence  $F_{2Not}$  représente la contrainte maximale admise pour le système pignon-crémaillère. Elle ne peut être atteinte que 1 000 fois maximum au cours de la durée de vie du système et ne doit jamais être dépassée.

En fonction de la configuration du système pignon-crémaillère, la force d'avance d'arrêt d'urgence est limitée par divers composants ou grandeurs du système. Le système pignon-crémaillère ne doit pas être soumis au couple d'arrêt d'urgence  $T_{2Not}$  indiqué dans les caractéristiques du réducteur si cela implique le dépassement d'autres propriétés comme le couple de basculement autorisé du réducteur, par exemple.

## Régularité de fonctionnement

La régularité de fonctionnement est une caractéristique de configuration pour les pignons et crémaillères de WITTENSTEIN alpha. Elle décrit les propriétés de la denture en ce qui concerne le bruit de fonctionnement et l'apparition de forces supplémentaires dynamiques. La régularité de fonctionnement est principalement

influencée par la modification périodique de la rigidité de la denture (avec une denture droite, elle varie plus qu'avec une denture oblique), par la qualité de denture, par les corrections de profil et de flanc ainsi que par les surfaces des flancs.

## Précision de positionnement (géométrique)

La précision de positionnement est une caractéristique de configuration pour les pignons et crémaillères de WITTENSTEIN alpha. Elle regroupe essentiellement les écarts géométriques des composants de la denture.

La précision de positionnement géométrique du système global est principalement influencée par les écarts suivants :

- Jeu angulaire du réducteur
- Synchronisme du réducteur
- Erreur totale de pas ou défaut de concentricité du pignon
- Erreur totale de pas de la crémaillère
- Erreur de cote de roulement de la crémaillère

Aux écarts géométriques, il faut encore additionner les écarts dépendant de la charge (voir Rigidité linéaire globale).

# Vue d'ensemble des réducteurs Basic Line



Produits		CP	CPS	CPK	CPSK	CVH	CVS
Version		MF	MF	MF	MF	MF / MT	MF / MT
Rapport de réduction <sup>c)</sup>	$i$ min. =	3	3	3	3	7	7
	$i$ max. =	100	100	100	100	40	40
Jeu max. [arcmin] <sup>d)</sup>	Standard	≤ 12	≤ 12	≤ 15	≤ 15	≤ 15	≤ 15
	Réduit	–	–	–	–	–	–
<b>Forme de la sortie</b>							
Arbre lisse		x	x	x	x	–	x
Arbre claveté <sup>d)</sup>		x	x	x	x	–	x
Arbre cannelé selon DIN 5480		–	–	–	–	–	–
Alésage non débouchant		–	–	–	–	–	–
Interface à arbre creux		–	–	–	–	x	–
Arbre creux claveté		–	–	–	–	x	–
Arbre creux à bride		–	–	–	–	–	–
Bride		–	–	–	–	–	–
Sortie système		–	–	–	–	–	–
Sortie des deux côtés		–	–	–	–	x	x
<b>Forme de l'entraînement</b>							
Assemblage moteur		x	x	x	x	x	x
Version séparée <sup>b)</sup>		–	–	–	–	–	–
<b>Caractéristique</b>							
Bride avec trous oblongs		–	–	–	–	–	–
ATEX <sup>a)</sup>		–	–	–	–	–	–
Lubrification pour produits alimentaires <sup>a) b)</sup>		x	x	x	x	x	x
Résistant à la corrosion <sup>a) b)</sup>		–	–	–	–	–	–
Optimisé en matière d'inertie <sup>a)</sup>		–	–	–	–	–	–
<b>Solutions système</b>							
Système linéaire (pignons/crémaillère)		–	–	–	–	–	–
Servoactionneur		–	–	–	–	–	–
<b>Accessoires</b> (vous trouverez d'autres options aux pages produits)							
Accouplement		x	x	x	x	–	x
Frettes de serrage		–	–	–	–	x	–

<sup>a)</sup> Réduction de puissance : caractéristiques techniques disponibles sur demande

<sup>b)</sup> Veuillez contacter WITTENSTEIN alpha

<sup>c)</sup> Par rapport aux tailles référence

<sup>d)</sup> Réduction de puissance : Veuillez utiliser notre logiciel de dimensionnement cymex pour un dimensionnement détaillé – [www.wittenstein-cymex.com](http://www.wittenstein-cymex.com)

# Vue d'ensemble des réducteurs Value Line



Produits		NP	NPL	NPS	NPT	NPR	NTP	NPK	NPLK	NPSK	NPTK	NPRK	NVH	NVS	HDV
Version		MF / MA	MF / MA	MF / MA	MF / MA	MF / MA	MQ	MF	MF	MF	MF	MF	MF	MF	MF / MT
Rapport de réduction <sup>a)</sup>	Min. $i =$	3	3	3	3	3	4	3	3	3	3	3	4	4	4
	Max. $i =$	100	100	100	100	100	100	100	100	100	100	100	400	400	100
Jeu angulaire max. [arcmin] <sup>c)</sup>	Standard	≤ 8	≤ 8	≤ 8	≤ 8	≤ 8	≤ 5	≤ 11	≤ 11	≤ 11	≤ 11	≤ 11	≤ 6	≤ 6	≤ 10
	Réduit	-	-	-	-	-	-	-	-	-	-	-	-	-	-
<b>Variante de l'arbre de sortie</b>															
Arbre lisse		x	x	x	-	x	-	x	x	x	-	x	-	x	x
Arbre claveté <sup>d)</sup>		x	x	x	-	x	-	x	x	x	-	x	-	x	x
Arbre cannelé selon DIN 5480		-	x	x	-	x	-	-	x	x	-	x	-	-	-
Broche		-	-	-	-	-	-	-	-	-	-	-	-	-	-
Interface d'arbre creux		-	-	-	-	-	-	-	-	-	-	-	x	-	-
Arbre creux claveté		-	-	-	-	-	-	-	-	-	-	-	x	-	-
Arbre creux à bride		-	-	-	-	-	-	-	-	-	-	-	-	-	-
Bride		-	-	-	x	-	x	-	-	-	x	-	-	-	-
Sortie système		-	-	-	-	-	-	-	-	-	-	-	-	-	-
Sortie des deux côtés		-	-	-	-	-	-	-	-	-	-	-	x	x	-
<b>Forme de l'entraînement</b>															
Montage sur moteur		x	x	x	x	x	x	x	x	x	x	x	x	x	x
Version séparée <sup>b)</sup>		-	-	-	-	-	-	-	-	-	-	-	-	-	-
<b>Caractéristique</b>															
Bride avec trous oblongs		-	-	-	-	x	-	-	-	-	-	x	-	-	-
ATEX <sup>a)</sup>		-	-	-	-	-	-	-	-	-	-	-	-	-	-
Lubrification pour produits alimentaires <sup>a) b)</sup>		x	x	x	x	x	x	x	x	x	x	x	x	x	x
Résistant à la corrosion <sup>a) b)</sup>		-	-	-	-	-	-	-	-	-	-	-	x	x	x
Inertie optimisée <sup>a)</sup>		-	-	-	-	-	-	-	-	-	-	-	-	-	-
<b>Solutions système</b>															
Système linéaire (pignon / crémaillère)		x	x	x	-	x	-	x	x	x	-	x	-	x	-
Servoactionneur		-	-	-	-	-	-	-	-	-	-	-	-	-	x
<b>Accessoires</b> (vous trouverez d'autres options aux pages produits)															
Accouplement		x	x	x	-	x	x	x	x	x	-	x	-	x	-
Frette de serrage		-	-	-	-	-	-	-	-	-	-	-	x	-	-

<sup>a)</sup> Réduction de puissance : caractéristiques techniques disponibles sur demande

<sup>b)</sup> Veuillez contacter WITTENSTEIN alpha

<sup>c)</sup> Par rapport aux tailles référence

<sup>d)</sup> Réduction de puissance : Veuillez utiliser notre logiciel de dimensionnement cymex pour un dimensionnement détaillé – [www.wittenstein-cymex.com](http://www.wittenstein-cymex.com)

# Vue d'ensemble des réducteurs Advanced Line



Produits		SP+	SP+ HIGH SPEED	SP+ HIGH SPEED Faible frottement	TP+	TP+ HIGH TORQUE	HG+	SK+	SPK+
Version		MF	MC	MC-L	MF	MA	MF	MF	MF
Rapport de réduction <sup>d)</sup>	$i$ min. =	3	3	3	4	22	3	3	12
	$i$ max. =	100	100	10	100	302,5	100	100	10000
Jeu max. [arcmin] <sup>e)</sup>	Standard	≤ 3	≤ 4	≤ 4	≤ 3	≤ 1	≤ 4	≤ 4	≤ 4
	Réduit	≤ 1	≤ 2	≤ 2	≤ 1	–	–	–	≤ 2
<b>Forme de la sortie</b>									
Arbre lisse		x	x	x	–	–	–	x	x
Arbre claveté <sup>d)</sup>		x	x	x	–	–	–	x	x
Arbre cannelé selon DIN 5480		x	x	x	–	–	–	x	x
Alésage non débouchant		x	x	x	–	–	–	–	x
Interface à arbre creux		–	–	–	–	–	x	–	–
Arbre creux claveté		–	–	–	–	–	–	–	–
Arbre creux à bride		–	–	–	–	–	–	–	–
Bride		–	–	–	x	x	–	–	–
Sortie système		–	–	–	x	x	–	–	–
Sortie des deux côtés		–	–	–	–	–	x	x	x
<b>Forme de l'entraînement</b>									
Assemblage moteur		x	x	x	x	x	x	x	x
Version séparée <sup>b)</sup>		x	–	–	x	–	–	–	–
<b>Caractéristique</b>									
Bride avec trous oblongs		x	–	–	–	–	–	–	–
ATEX <sup>a)</sup>		x	x	–	–	–	x	x	–
Lubrification pour produits alimentaires <sup>a)b)</sup>		x	x	x	x	x	x	x	x
Résistant à la corrosion <sup>a) b)</sup>		x	x	x	x	x	x	x	x
Optimisé en matière d'inertie <sup>a)</sup>		x	x	x	x	x	–	–	–
<b>Solutions système</b>									
Système linéaire (pignons/crémaillère)		x	x	–	x	x	–	x	x
Servoactionneur		x	–	–	x	x	–	–	–
<b>Accessoires</b> (vous trouverez d'autres options aux pages produits)									
Accouplement		x	x	x	x	x	–	x	x
Frettes de serrage		x	x	x	–	–	x	–	x

<sup>a)</sup> Réduction de puissance : caractéristiques techniques disponibles sur demande

<sup>b)</sup> Veuillez contacter WITTENSTEIN alpha

<sup>c)</sup> Par rapport aux tailles référence

<sup>d)</sup> Réduction de puissance : Veuillez utiliser notre logiciel de dimensionnement cymex pour un dimensionnement détaillé – [www.wittenstein-cymex.com](http://www.wittenstein-cymex.com)



TK+	TPK+	TPK+ HIGH TORQUE	SC+	SPC+	TPC+	VH+	VS+	VT+	DP+	HDP+
MF	MF	MA	MF	MF	MF	MF	MF	MF	MF / MA	MA
3	12	66	1	4	4	4	4	4	16	22
100	10000	5500	2	20	20	400	400	400	55	55
≤ 4	≤ 4	≤ 1,3	≤ 4	≤ 4	≤ 4	≤ 3	≤ 3	≤ 3	≤ 3	≤ 1
-	≤ 2	-	-	≤ 2	≤ 2	≤ 2	≤ 2	≤ 2	≤ 1	-

-	-	-	x	x	-	-	x	-	-	-
-	-	-	x	x	-	-	x	-	-	-
-	-	-	-	x	-	-	x	-	-	-
-	-	-	-	x	-	-	-	-	-	-
-	-	-	-	-	-	x	-	-	-	-
-	-	-	-	-	-	x	-	-	-	-
x	-	-	-	-	-	-	-	x	-	-
-	x	x	-	-	x	-	-	-	x	x
-	x	x	-	-	x	-	-	-	-	-
x	x	x	-	-	-	x	x	-	-	-

x	x	x	x	x	x	x	x	x	x	x
-	-	-	-	-	-	-	-	-	-	-

-	-	-	-	-	-	-	-	-	-	-
x	-	-	-	-	-	-	-	-	-	-
x	x	x	x	x	x	x	x	x	x	x
x	x	x	-	-	-	x	x	x	x	x
-	-	-	-	-	-	-	-	-	x	x

x	x	x	x	x	x	-	x	x	-	-
-	-	-	-	-	-	-	-	-	-	-

x	x	x	x	x	x	-	x	x	-	-
-	-	-	-	x	-	x	-	-	-	-

# Vue d'ensemble des réducteurs Premium Line



Produits		XP+	XP+ HIGH TORQUE	XP+ HIGH SPEED	RP+	RP+ HIGH TORQUE	XPK+	RPK+	XPC+	RPC+
Version		MF	MA	MC	MF	MA	MF	MA	MF	MA
Rapport de réduction <sup>c)</sup>	<i>i</i> min. =	3	5,5	3	4	5,5	12	48	4	22
	<i>i</i> max. =	100	55	100	10	220	1000	5500	20	55
Jeu max. [arcmin] <sup>c)</sup>	Standard	≤ 3	≤ 1	≤ 4	≤ 3	≤ 1	≤ 4	≤ 1,3	≤ 4	≤ 1,3
	Réduit	≤ 1	-	≤ 2	≤ 1	-	≤ 2	-	≤ 2	-
<b>Forme de la sortie</b>										
Arbre lisse		x	x	x	-	-	x	-	x	-
Arbre claveté <sup>d)</sup>		x	-	x	-	-	x	-	x	-
Arbre cannelé selon DIN 5480		x	x	x	-	-	x	-	x	-
Alésage non débouchant		x	x	x	-	-	x	-	x	-
Interface à arbre creux		-	-	-	-	-	-	-	-	-
Arbre creux claveté		-	-	-	-	-	-	-	-	-
Arbre creux à bride		-	-	-	-	-	-	-	-	-
Bride		-	-	-	x	x	-	x	-	x
Sortie système		x	x	x	x	x	x	x	x	x
Sortie des deux côtés		-	-	-	-	-	-	-	-	-
<b>Forme de l'entraînement</b>										
Assemblage moteur		x	x	x	x	x	x	x	x	x
Version séparée <sup>b)</sup>		x	-	-	-	-	-	-	-	-
<b>Caractéristique</b>										
Bride avec trous oblongs		x	x	x	x	x	x	x	x	x
ATEX <sup>a)</sup>		-	-	-	-	-	-	-	-	-
Lubrification pour produits alimentaires <sup>a) b)</sup>		x	x	x	x	x	x	x	x	x
Résistant à la corrosion <sup>a) b)</sup>		-	-	-	-	-	-	-	-	-
Optimisé en matière d'inertie <sup>a)</sup>		x	-	x	x	x	-	-	-	-
<b>Solutions système</b>										
Système linéaire (pignons/crémaillère)		x	x	x	x	x	x	x	x	x
Servoactionneur		x	-	-	x	x	-	-	-	-
<b>Accessoires</b> (vous trouverez d'autres options aux pages produits)										
Accouplement		x	x	x	-	-	x	-	x	-
Frettes de serrage		x	-	x	-	-	x	-	x	-

<sup>a)</sup> Réduction de puissance : caractéristiques techniques disponibles sur demande

<sup>b)</sup> Veuillez contacter WITTENSTEIN alpha

<sup>c)</sup> Par rapport aux tailles référence

<sup>d)</sup> Réduction de puissance : Veuillez utiliser notre logiciel de dimensionnement cymex pour un dimensionnement détaillé – [www.wittenstein-cymex.com](http://www.wittenstein-cymex.com)

# Aperçu servo actionneur



Produits		PBG	PAG	PHG	RPM <sup>+</sup>	TPM <sup>+</sup> DYNAMIC	TPM <sup>+</sup> HIGH TORQUE	TPM <sup>+</sup> POWER	AVF
Version		Standard	Standard	Standard	Spécifique au client	Standard	Standard	Standard	Standard
Rapport de réduction <sup>c)</sup>	<i>i</i> min. =	16	16	16	22	16	22	4	10
	<i>i</i> max. =	100	100	100	220	91	220	100	25
Jeu angulaire max. [arcmin] <sup>c)</sup>	Standard	≤ 5	≤ 3	≤ 4	≤ 1	≤ 3	≤ 1	≤ 3	≤ 10
	Réduit	≤ 3	≤ 1	≤ 2	-	≤ 1	≤ 1	≤ 1	-
<b>Variante de l'arbre de sortie</b>									
Arbre lisse		x	-	x	-	-	-	-	x
Arbre claveté <sup>d)</sup>		x	-	x	-	-	-	-	x
Arbre cannelé selon DIN 5480		x	-	x	-	-	-	-	-
Broche		-	-	-	-	-	-	-	-
Interface d'arbre creux		-	-	-	-	-	-	-	-
Arbre creux claveté		-	-	-	-	-	-	-	-
Arbre creux à bride		-	-	-	-	-	-	-	-
Bride		-	x	-	x	x	x	x	-
Sortie système		-	x	x	x	x	x	x	-
Sortie des deux côtés		-	-	-	-	-	-	-	-
<b>Forme de l'entraînement</b>									
Montage sur moteur		-	-	-	-	-	-	-	-
Version séparée		-	-	-	-	-	-	-	-
<b>Caractéristique</b>									
Bride avec trous oblongs		-	-	x	x	-	-	-	-
ATEX <sup>a)</sup>		-	-	-	-	-	-	-	-
Lubrification pour produits alimentaires <sup>a) b)</sup>		x	x	x	x	x	x	x	x
Résistant à la corrosion <sup>a) b)</sup>		-	-	-	-	x	x	x	x
Inertie optimisée <sup>a)</sup>		-	-	-	-	-	-	-	-
<b>Solutions système</b>									
Système linéaire (pignon / crémaillère)		x	x	x	x	x	x	x	-
<b>Accessoires</b> (vous trouverez d'autres options aux pages produits)									
Accouplement		x	x	-	-	x	x	x	-
Frette de serrage		x	-	x	-	-	-	-	-
Câbles d'alimentation, câbles de signaux, câbles hybrides		x	x	x	x	x	x	x	x

<sup>a)</sup> Réduction de puissance : caractéristiques techniques disponibles sur demande

<sup>b)</sup> Veuillez contacter WITTENSTEIN alpha

<sup>c)</sup> Par rapport aux tailles référence

<sup>d)</sup> Réduction de puissance : Veuillez utiliser notre logiciel de dimensionnement cymex pour un dimensionnement détaillé - [www.wittenstein-cymex.com](http://www.wittenstein-cymex.com)

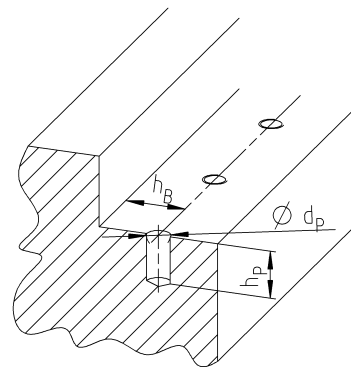
# Remarques constructives : interface de la crémaillère

## Trou pour goupille INIRA®

Toutes les crémaillères présentent les mêmes cotes et peuvent être livrées dans la variante INIRA® dans les systèmes Advanced et Premium Linear.

Le trou pour goupille INIRA® est percé dans le socle de machine en un serrage avec les taraudages. Pour déterminer sa position, vous pouvez vous orienter à l'aide des tableaux ci-contre.

Modul [mm]	$h_b$ [mm]	$h_p$ [mm]	$d_p$ [mm]
2	8	12	6H7
3	9	14	8H7
4	12	18	10H7
5	12	23	12H7
6	16	23	16H7



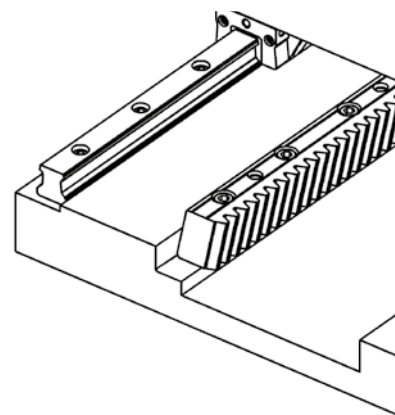
## Modèle de construction de raccordement

La précision de montage et la tolérance géométrique des surfaces de montage de la construction de raccordement dépendent fortement de l'application. Pour les applications ayant des exigences élevées en termes de précision de positionnement et de régularité de fonctionnement du système d'entraînement, il convient d'avoir de faibles écarts. Si les exigences sont plus faibles, des écarts plus importants sont admis.

Vous trouverez des prescriptions détaillées pour les surfaces de montage dans notre notice d'utilisation « Système pignon-crémaillère alpha ».

## Exigences concernant la construction de raccordement :

- La crémaillère est dotée d'un chanfrein au niveau de la transition entre la surface de fixation et le dos. La construction de raccordement peut ainsi être réalisée sans dépouilles. La construction de raccordement dans la machine doit être conçue de sorte que le bord de fraisage ne puisse pas entrer en collision avec le chanfrein de la crémaillère (voir la figure).
- La construction de raccordement doit être réalisée de manière à ce qu'il soit facile de serrer la crémaillère lors du montage. Cela est assuré lorsque la hauteur de la surface de butée représente plus de 50 % de la hauteur de la crémaillère et lorsqu'une surface antagoniste appropriée est disponible pour le serrage avec un dispositif de serrage. En utilisant INIRA®, la construction de raccordement peut être beaucoup plus simple car le système de serrage est alors intégré dans la crémaillère.
- Les alésages destinés aux vis de fixation doivent permettre une profondeur de vissage suffisante pour le matériau de la construction de raccordement. Autres indications sur la profondeur de vissage à la page 134.



Pour la conception de tout le système d'entraînement, vous trouverez d'autres indications dans notre notice d'utilisation, ou contactez-nous, nous vous conseillerons volontiers !



## Crémaillères – Effort d'avance 4

	Module [mm]	$p_t$ [mm]	$L$ [mm]	$z$ [ ]	$a$ [mm]	$a_1$ [mm]	$B$ [mm]	$d$ [mm]	$d_1^{1)}$ [mm]	$D$ [mm]	$h$ [mm]	$h_b^{2)}$ [mm]	$h_D$ [mm]	$H$ [mm]	$I$ [mm]	$I_1$ [mm]	$L_1$ [mm]
Advanced INIRA® Premium INIRA®	2,0	6,666	500	75	58,20	375,0	24	7	5,7	11	22,0	8	7,0	24	27,00	62,5	8,5
	3,0	10,000	500	50	57,40	375,0	29	10	7,7	15	26,0	9	9,0	29	26,10	62,5	10,3
	4,0	13,333	493	37	55,58	375,0	39	12	9,7	18	35,0	12	11,0	39	24,33	62,5	13,8
	5,0	16,666	500	30	53,78	375,0	49	14	11,7	20	34,0	12	13,0	39	22,53	62,5	17,4
	6,0	20,000	500	25	52,00	375,0	59	18	15,7	26	43,0	16	17,0	49	20,79	62,5	20,9

<sup>1)</sup> Tolérances recommandées pour le perçage du trou pour goupille 6H7 / 8H7 / 10H7 / 12H7 / 16H7 / 20H7

<sup>2)</sup> Pour INIRA® pinning, respecter le schéma du socle de machine

$p_t$  = pas apparent

$z$  = nombre de dents

= en option

= en option

## Crémaillères – Effort d'avance 1 / 2 / 3

	Module [mm]	$p_t$ [mm]	$L$ [mm]	$z$ [ ]	$a$ [mm]	$a_1$ [mm]	$B$ [mm]	$d$ [mm]	$d_1^{1)}$ [mm]	$D$ [mm]	$h$ [mm]	$h_b^{2)}$ [mm]	$h_D$ [mm]	$H$ [mm]	$I$ [mm]	$I_1$ [mm]	$L_1$ [mm]
Value Advanced INIRA® Premium INIRA®	1,5	5,000	500	100	31,70	436,6	19	6	5,7	10	17,5	7	5,5	19	62,50	125,0	6,7
	2,0	6,666	500	75	31,70	436,6	24	7	5,7	11	22,0	8	7,0	24	62,50	125,0	8,5
	3,0	10,000	500	50	35,00	430,0	29	10	7,7	15	26,0	9	9,0	29	62,50	125,0	10,3
	4,0	13,333	493	37	33,30	433,0	39	8 / 10 <sup>4)</sup>	7,7 / 9,7 <sup>4)</sup>	15	35,0	12	9,0	39	62,50	125,0	13,8
	5,0	16,666	500	30	37,50	425,0	49	14	11,7	20	34,0	12	13,0	39	62,50	125,0	17,4
	6,0	20,000	500	25	37,50	425,0	59	18	15,7	26	43,0	16	17,0	49	62,50	125,0	20,9
	8,0 <sup>3)</sup>	26,666	480	18	120,0	240,0	79	23	19,7	34	71,0	25	21,0	79	60,00	120,0	28,0

<sup>1)</sup> Tolérances recommandées pour le perçage du trou pour goupille 6H7 / 8H7 / 10H7 / 12H7 / 16H7 / 20H7

<sup>2)</sup> Pour INIRA® pinning, respecter le schéma du socle de machine

<sup>3)</sup> Non disponible en version INIRA®

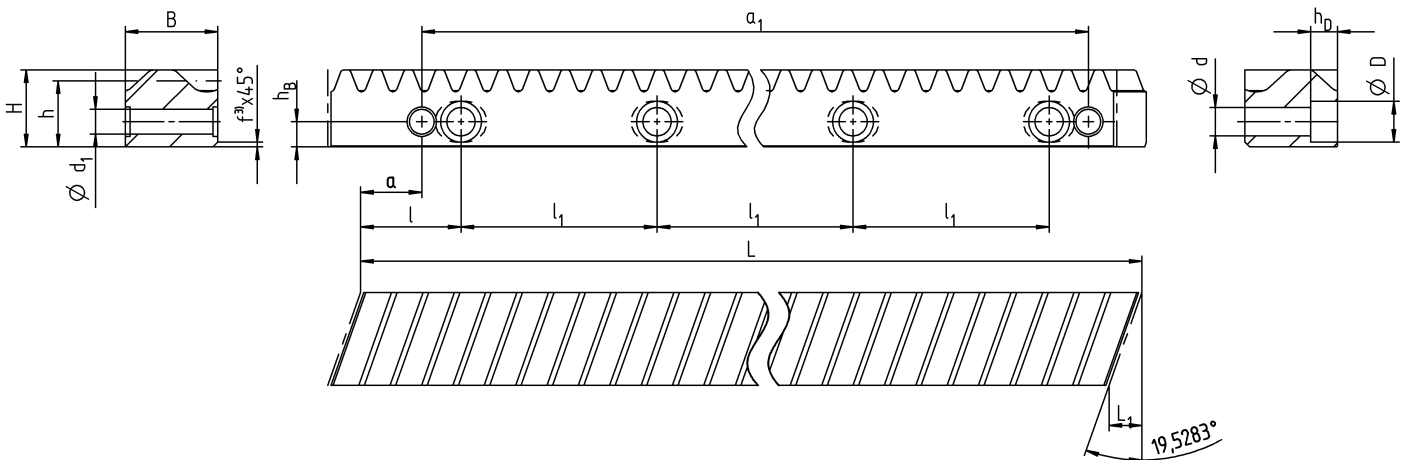
<sup>4)</sup> Le diamètre est limité par la crémaillère. Merci d'examiner le plan.

$p_t$  = pas apparent

$z$  = nombre de dents

= en option

= en option



Crémaillères – Effort d’avance 4

	Module [mm]	$p_t$ [mm]	L [mm]	z [ ]	a [mm]	$a_1$ [mm]	B [mm]	d [mm]	$d_1^{(1)}$ [mm]	D [mm]	h [mm]	$h_B^{(2)}$ [mm]	$h_b$ [mm]	H [mm]	I [mm]	$I_1$ [mm]	$L_1$ [mm]
Advanced INIRA® Premium INIRA®	2,0	6,666	1000	150	58,22	875,0	24	7	5,7	11	22,0	8	7,0	24	26,97	62,5	8,5
	3,0	10,000	1000	100	57,33	875,0	29	10	7,7	15	26,0	9	9,0	29	26,08	62,5	10,3
	4,0	13,333	1000	75	55,56	875,0	39	12	9,7	18	35,0	12	11,0	39	24,31	62,5	13,8
	5,0	16,666	1000	60	53,78	875,0	49	14	11,7	20	34,0	12	13,0	39	22,53	62,5	17,4
	6,0	20,000	1000	50	52,01	875,0	59	18	15,7	26	43,0	16	17,0	49	20,76	62,5	20,9
	8,0 <sup>(3)</sup>	26,666	960	36	49,96	832,0	79	23	19,7	34	71,0	25	21,0	79	17,96	64,0	28,0

<sup>1)</sup> Tolérances recommandées pour le perçage du trou pour goupille 6H7 / 8H7 / 10H7 / 12H7 / 16H7 / 20H7

<sup>2)</sup> Pour INIRA® pinning, respecter le schéma du socle de machine

<sup>3)</sup> Non disponible en version INIRA®

$p_t$  = pas apparent

z = nombre de dents

= en option

= en option

Crémaillères – Effort d’avance 1 / 2 / 3

	Module [mm]	$p_t$ [mm]	L [mm]	z [ ]	a [mm]	$a_1$ [mm]	B [mm]	d [mm]	$d_1^{(1)}$ [mm]	D [mm]	h [mm]	$h_B^{(2)}$ [mm]	$h_b$ [mm]	H [mm]	I [mm]	$I_1$ [mm]	$L_1$ [mm]
Value Advanced INIRA® Premium INIRA®	1,5 <sup>(5)</sup>	5,000	1000	200	31,70	936,6	19	6	5,7	10	17,5	7	5,5	19	62,50	125,0	6,7
	2,0 <sup>(5)</sup>	6,666	1000	150	31,70	936,6	24	7	5,7	11	22,0	8	7,0	24	62,50	125,0	8,5
	3,0	10,000	1000	100	35,00	930,0	29	10	7,7	15	26,0	9	9,0	29	62,50	125,0	10,3
	4,0	13,333	1000	75	33,30	933,4	39	8 / 10 <sup>(4)</sup>	7,7 / 9,7 <sup>(4)</sup>	15	35,0	12	9,0	39	62,50	125,0	13,8
	5,0	16,666	1000	60	37,50	925,0	49	14	11,7	20	34,0	12	13,0	39	62,50	125,0	17,4
	6,0	20,000	1000	50	37,50	925,0	59	18	15,7	26	43,0	16	17,0	49	62,50	125,0	20,9
	8,0 <sup>(3)</sup>	26,666	960	36	119,92	720,0	79	23	19,7	34	71,0	25	21,0	79	60,00	120,0	28,0

<sup>1)</sup> Tolérances recommandées pour le perçage du trou pour goupille 6H7 / 8H7 / 10H7 / 12H7 / 16H7 / 20H7

<sup>2)</sup> Pour INIRA® pinning, respecter le schéma du socle de machine

<sup>3)</sup> Non disponible en version INIRA®

<sup>4)</sup> Le diamètre est limité par la crémaillère. Merci d'examiner le plan.

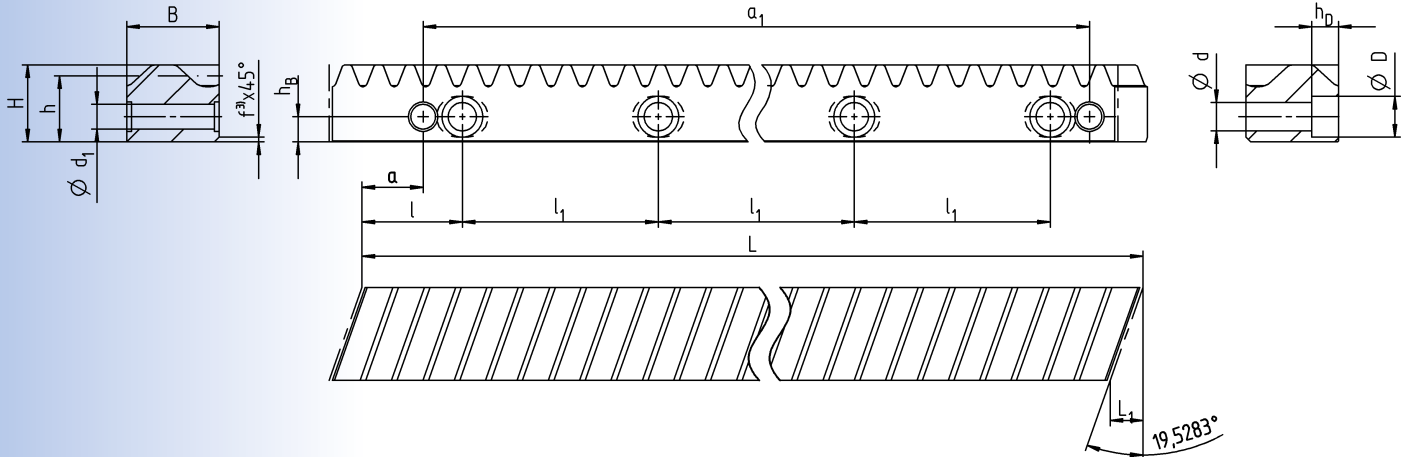
<sup>5)</sup> aussi comme variante de 2000 mm dans le segment Value

$p_t$  = pas apparent

z = nombre de dents

= en option

= en option



## Crémaillères – Effort d'avance 1 / 2

	Module [mm]	$p_t$ [mm]	$L$ [mm]	$z$ [ ]	$a$ [mm]	$a_1$ [mm]	$B$ [mm]	$d$ [mm]	$d_1^{1)}$ [mm]	$D$ [mm]	$h$ [mm]	$h_b^{2)}$ [mm]	$h_D$ [mm]	$H$ [mm]	$I$ [mm]	$I_1$ [mm]	$L_1$ [mm]
Value Advanced INIRA®	2,0	6,666	2000	300	31,70	1936,6	24	7	5,7	11	22,0	8	7,0	24	62,50	125,0	8,5
	3,0	10,000	2000	200	35,00	1930,0	29	10	7,7	15	26,0	9	9,0	29	62,50	125,0	10,3
	4,0 <sup>3)</sup>	13,333	2000	150	33,30	1933,4	39	8	7,7	15	35,0	12	9,0	39	62,50	125,0	13,8
	4,0	13,333	2000	150	33,30	1933,4	39	10	9,7	15	35,0	12	9,0	39	62,50	125,0	13,8


<sup>1)</sup> Tolérances recommandées pour le perçage du trou pour goupille 6H7 / 8H7 / 10H7 / 12H7 / 16H7 / 20H7

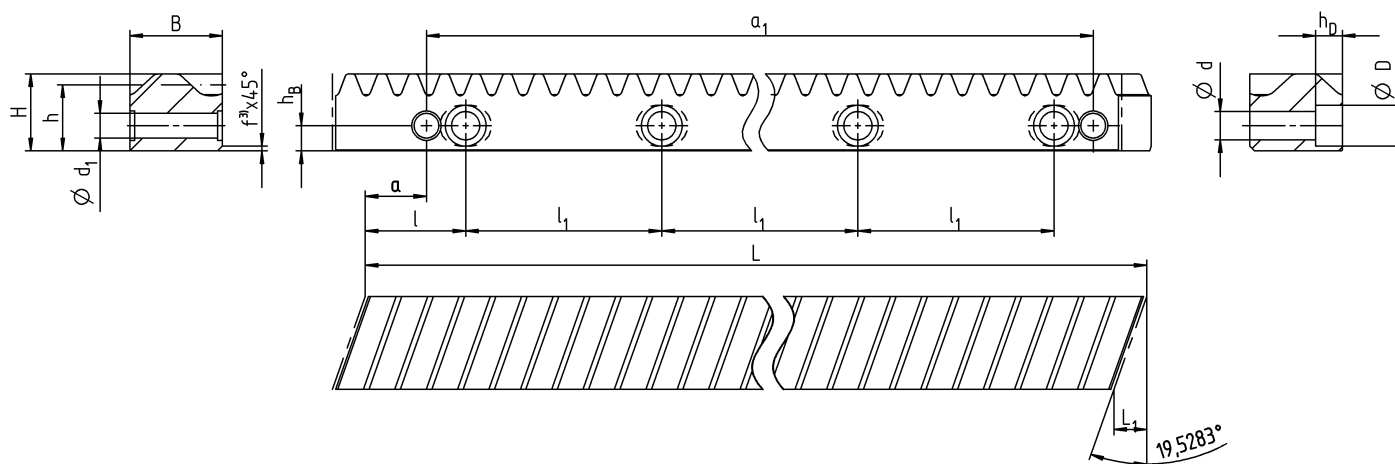
<sup>2)</sup> Pour INIRA® pinning, respecter le schéma du socle de machine

<sup>3)</sup> Non disponible en version INIRA®

$p_t$  = pas apparent

$z$  = nombre de dents

 = en option



# Le groupe WITTENSTEIN – L'entreprise et ses domaines d'activité



**WITTENSTEIN**

Avec un effectif de 2 800 employés dans le monde, le groupe WITTENSTEIN est synonyme d'innovation, de précision et d'excellence dans l'univers de la technologie d'entraînement mécatronique, à l'échelle nationale et internationale. Le groupe d'entreprises comprend sept domaines d'activité novateurs. En outre, le groupe WITTENSTEIN est présente dans environ 40 pays avec près de 60 filiales et succursales, sur tous les principaux marchés de vente et des technologies du monde.



## Nos domaines de compétence

**Nous offrons un savoir-faire pour de nombreux secteurs :**

- Construction de machines-outils
- Développement de logiciels
- Aérospatiale
- Automobile et mobilité électrique
- Énergie
- Exploration et production de pétrole et de gaz
- Technique médicale
- Technique de mesure et d'essai
- Nanotechnologie
- Simulation

# Le groupe WITTENSTEIN



WITTENSTEIN alpha GmbH  
Servo-entraînements et systèmes linéaires de haute précision



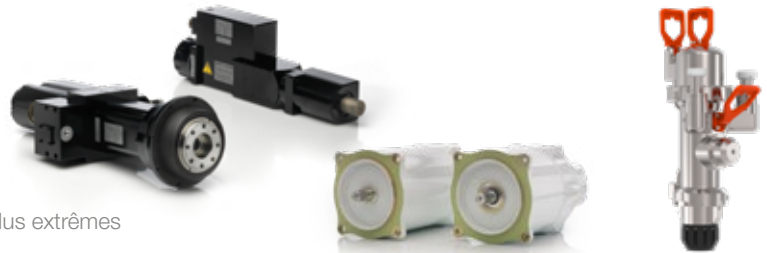
WITTENSTEIN cyber motor GmbH  
Servomoteurs et systèmes électroniques d'entraînement très dynamiques



WITTENSTEIN galaxie GmbH  
Des réducteurs et des systèmes d'entraînement de qualité supérieure



WITTENSTEIN motion control GmbH  
Systèmes d'entraînement pour les exigences environnementales les plus extrêmes



attocube systems AG  
Solutions d'entraînement et de technique de mesure à nanoprécision



baramundi software GmbH  
Gestion sécurisée de l'infrastructure informatique dans les bureaux et les zones de production



**WITTENSTEIN – vivre en nous l'avenir**



alpha

WITTENSTEIN alpha GmbH  
Walter-Wittenstein-Straße 1  
97999 Igersheim  
Allemagne

Centrale : Tél. +49 7931 493-0  
Assistance téléphonique 24 h/24 : Tél. +49 7931 493-12900  
speedline® : Tél. +49 7931 493-10444  
info@wittenstein-alpha.de

Sous réserve de modifications techniques. alpha Linear Systems

## WITTENSTEIN alpha – Systèmes d'entraînement intelligents

[www.wittenstein.fr](http://www.wittenstein.fr)

Tout l'univers de la technologie d'entraînement – Catalogues sur demande ou disponibles en ligne sous [www.wittenstein.fr/catalogues](http://www.wittenstein.fr/catalogues)



**alpha Premium Line.** Des solutions uniques et individuelles qui offrent une densité de puissance inégalée.



**alpha Advanced Line.** Densité de puissance maximale et précision de positionnement optimale pour des applications complexes.



**alpha Basic Line & alpha Value Line.** Solutions fiables, flexibles et rentables pour des applications variées.



**alpha Linear Systems.** Solutions système précises et dynamiques pour toutes les exigences.



**alpha Mechatronic Systems.** Systèmes d'entraînement mécatroniques éco-énergétiques, évolutifs et flexibles dans leur utilisation.



**alpha Accessories.** Conçus et adaptés de manière optimale pour réducteurs et actionneurs.