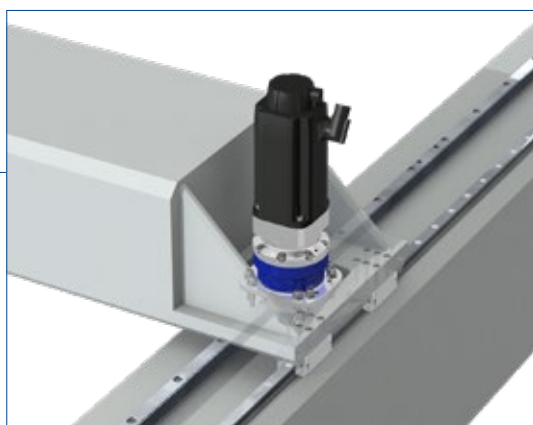
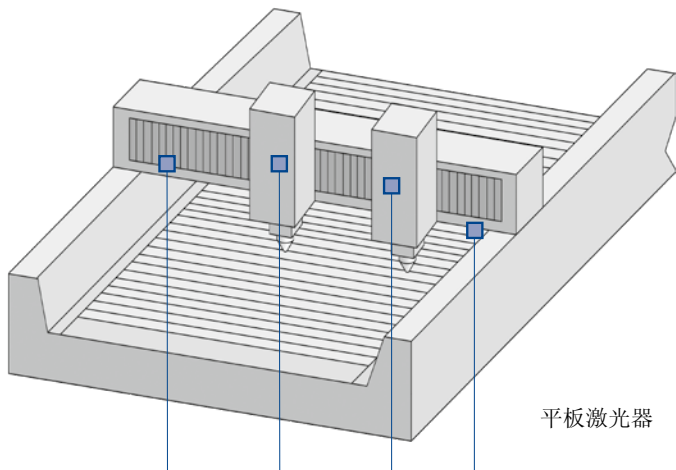




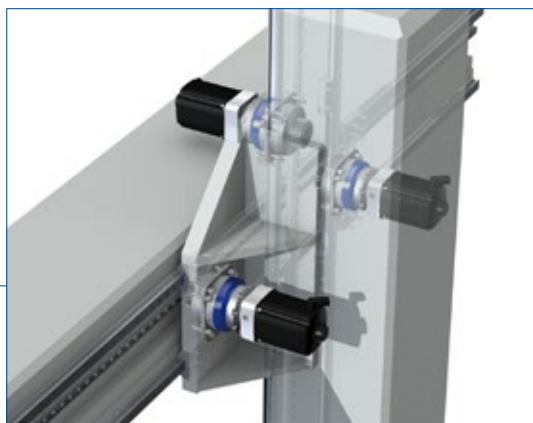
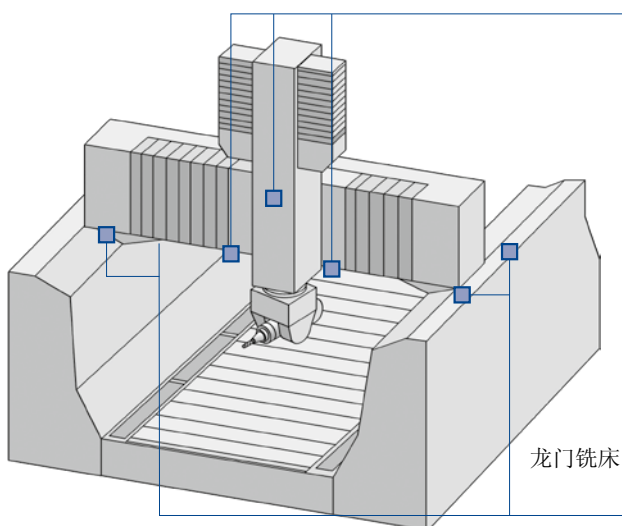
WITTENSTEIN alpha 的  
Premium Linear Systems —  
完美契合应用

精密型线性系统 — 机床和高动态自动化解决方案中线性进给传动装置的完美解决方案

带 **XP\*** 的精密型线性系统和相关的直角及伺服执行器版本主要用作传动力高达 10,700 N 的单一传动装置。



带 **RP\*** 的精密型线性系统和相关的直角及伺服执行器版本主要用于机床中电气支撑的主/从配置，可提供高达 113,000 N 的进给力。



# 对性能的新定义

借助精密型线性系统，齿轮齿条系统的性能将更上一层楼。当其他人还在忙于适应现有的解决方案时，威腾斯坦阿尔法已经通过新的改进型线性系统遥遥领先了。创新的精密型线性系统适用于个性化的应用要求，远超以前所能达到的水平。与行业标准相比，性能平均提高了 150 %。

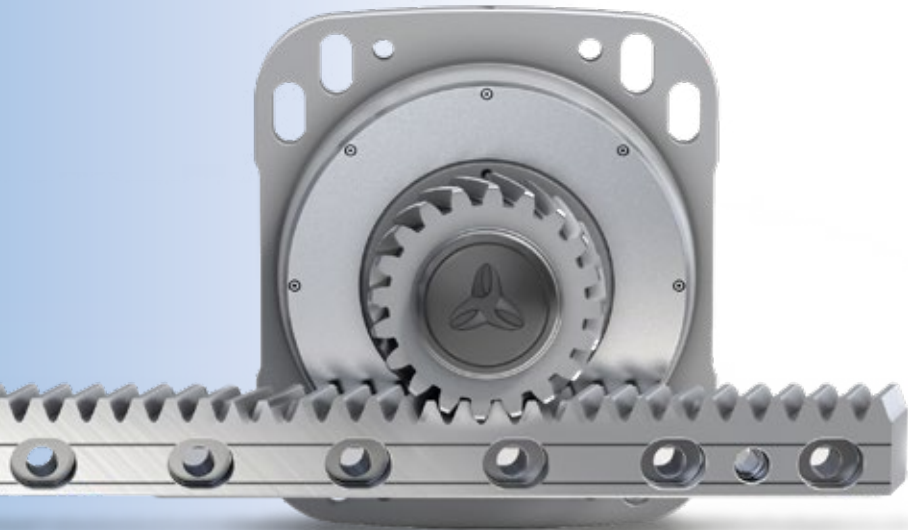
## 与行业标准相比的优势

- 150 % 更大的进给力
- 100 % 更高的功率密度
- 50 % 更高的系统可靠性
- 50 % 更少的安装工作
- 15 % 更高的定位精度

	Premium Linear System	最大进给力 [N]	最大进给速度 [m/min]
(带 XP <sup>+</sup> )	PLS 5	5450	333
	PLS 8	8350	244
	PLS 11	10700	333
(带 RP <sup>+</sup> )	PLS 10	9750	133
	PLS 13	12900	200
	PLS 20	20300	250
	PLS 22	22300	104
	PLS 36	36100	112
	PLS 47	47000	135
	PLS 75	75000	91
	PLS 112	112000	111



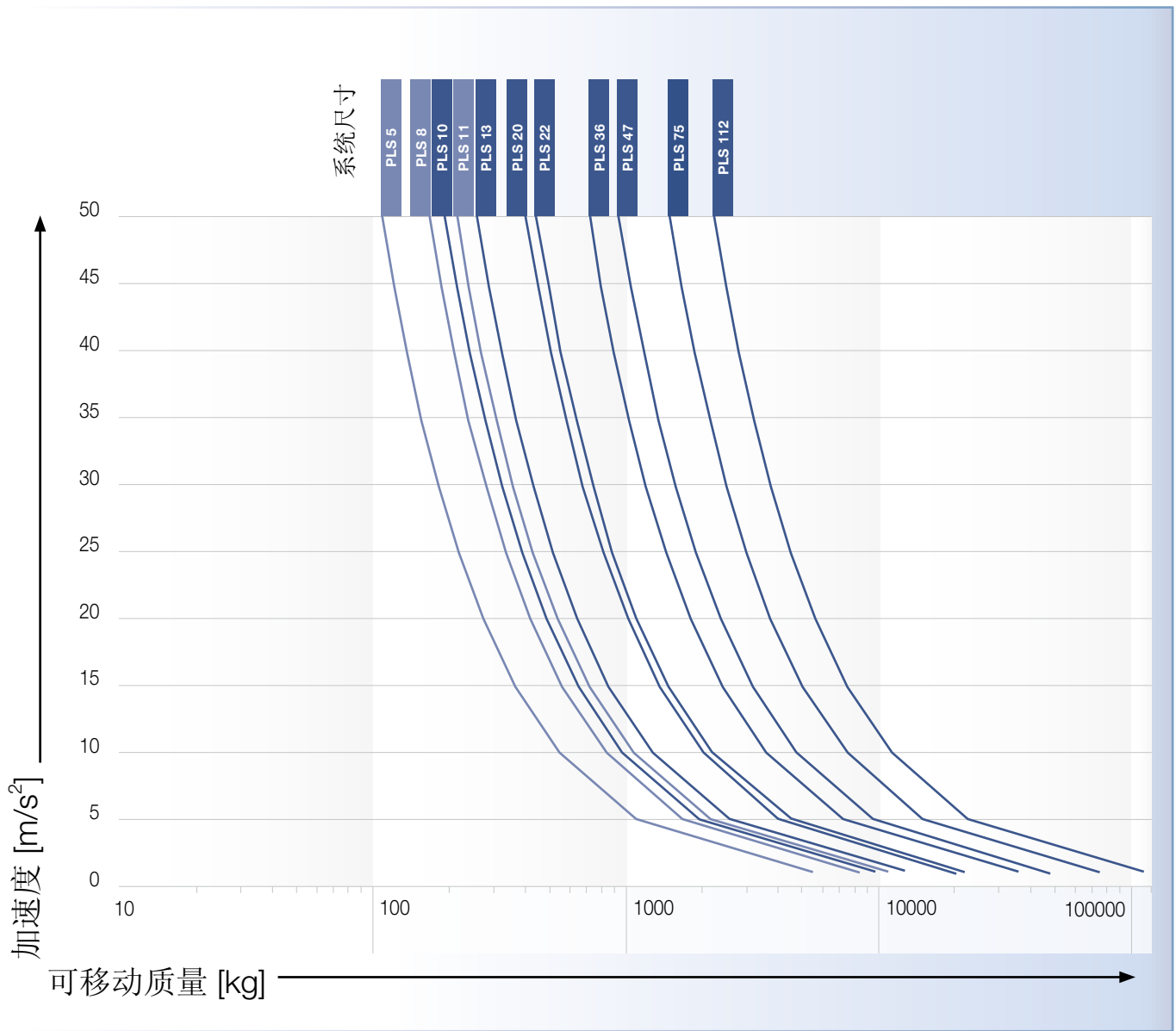
进给力和进给速度取决于速比



# 快速系统选择

XP+

RP+



Premium Linear Systems



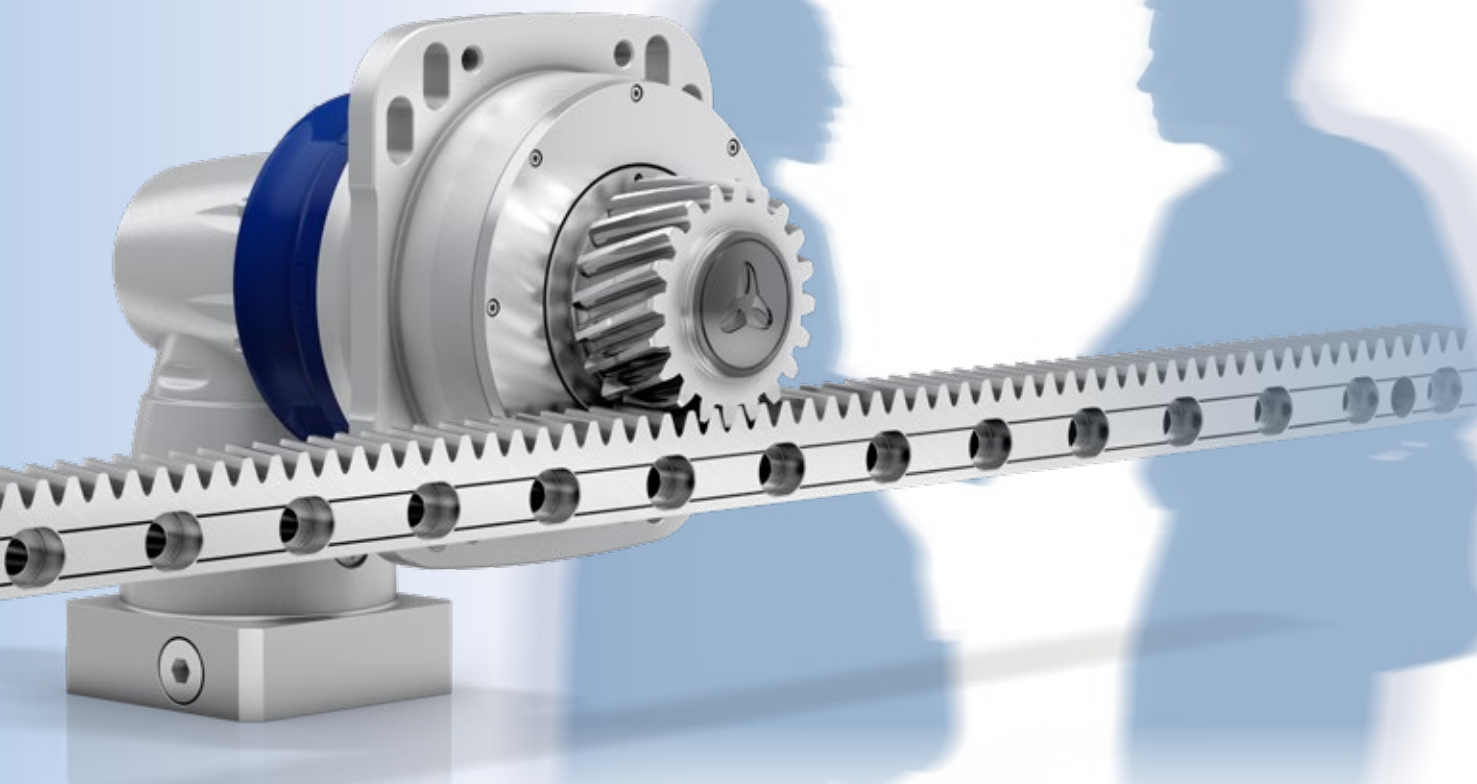
# Premium Linear Systems 概览

我们的首选线性系统是包含了齿轮箱、齿轮、齿条和润滑系统的完美组合。该系统经过优化，可实现所需的进给力、进给速度、刚度以及各个组件的利用率。根据个人需求，您可以选择通过订单代码进一步配置产品。对于产品的详细选型和配置，我们建议您使用 cymex® 5。

系统	齿轮箱	齿轮	齿条*
PLS 5	XP <sup>+</sup> 020R	RMW 200-444-20L1-033	ZST 200-333-1000-R1
PLS 8	XP <sup>+</sup> 030R	RMW 200-444-20L1-037	ZST 200-334-1000-R1
PLS 11	XP <sup>+</sup> 040R	RMW 300-444-20L1-055	ZST 300-333-1000-R1
PLS 10	RP <sup>+</sup> 030S	RMW 200-444-20L1-037	ZST 200-334-1000-R11
PLS 13	RP <sup>+</sup> 030S	RMW 300-444-20L1-055	ZST 300-334-1000-R11
PLS 20	RP <sup>+</sup> 040S	RMW 300-444-20L1-055	ZST 300-334-1000-R11
PLS 22	RP <sup>+</sup> 040S	RMW 400-444-20L1-073	ZST 400-334-1000-R11
PLS 36	RP <sup>+</sup> 050S	RMW 400-444-24L1-089	ZST 400-334-1000-R11
PLS 47	RP <sup>+</sup> 050S	RMW 500-444-23L1-106	ZST 500-334-1000-R11
PLS 75	RP <sup>+</sup> 060S	RMW 600-444-23L1-128	ZST 600-334-1000-R11
PLS 112	RP <sup>+</sup> 080S	RMW 800-444-21L1-156	ZST 800-334-960-R11

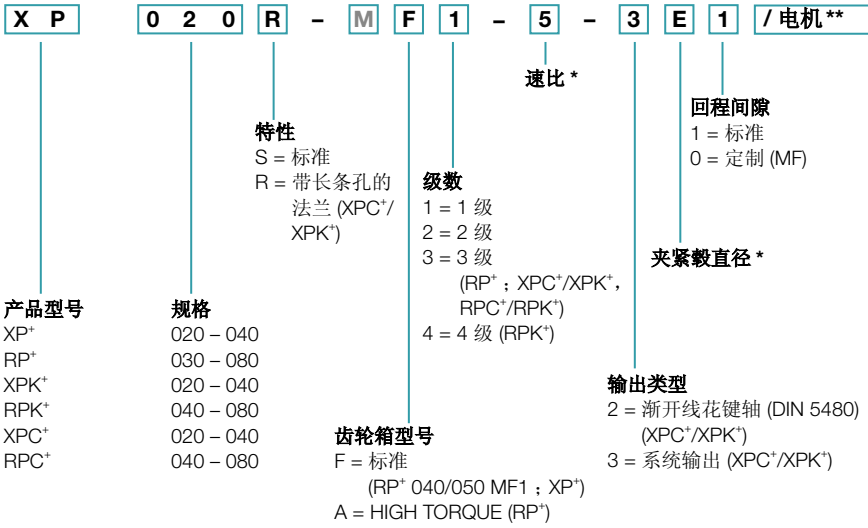
\* 还有其他长度选项可供选择

有关安装配件的信息，请从第 133 页开始阅读；有关润滑系统的信息，请从第 118 页开始阅读

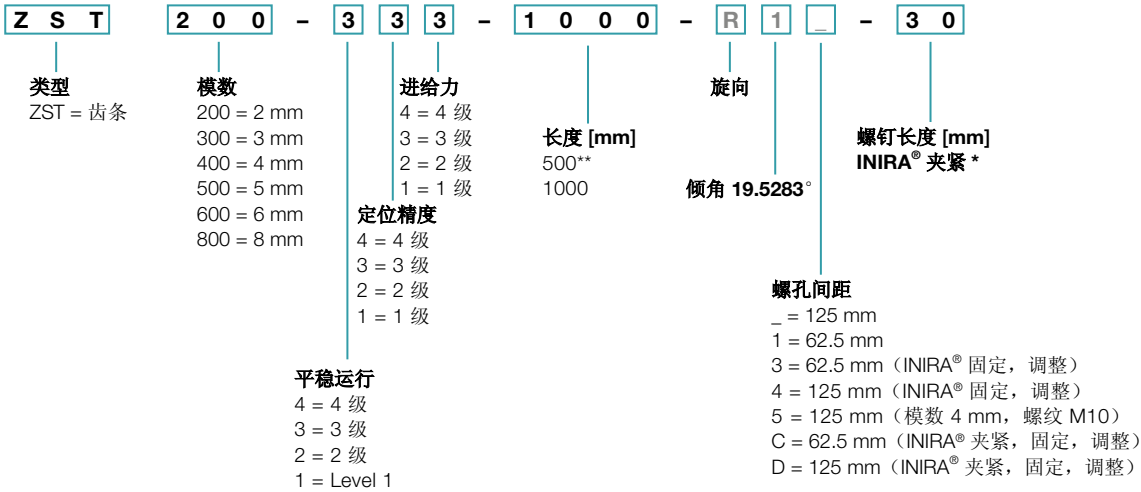


# 订购代码

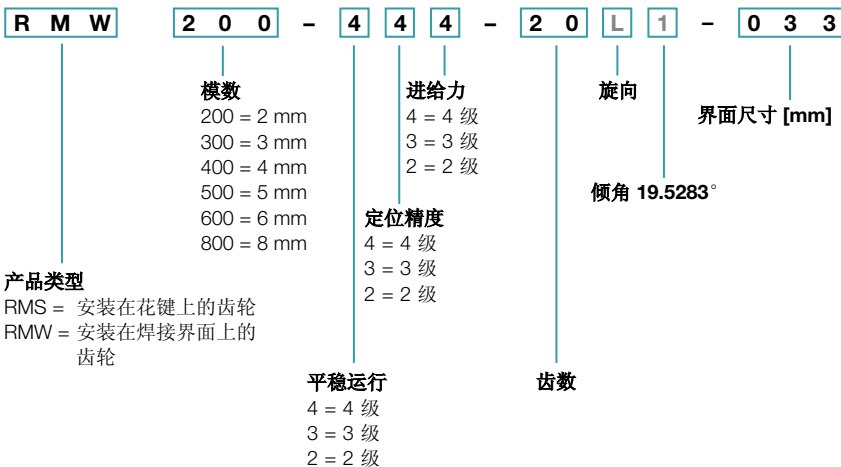
## 齿轮箱 \*



## 齿条



## 齿轮



**M** 不能选择以灰色字体显示的组件

\* 有关相应目录中可用的齿轮箱的信息, 请在线访问 [www.wittenstein-alpha.com](http://www.wittenstein-alpha.com) 或来函索要资料

\*\* 仅在确定齿轮箱安装组件时需要完整的电机型号

\* 有关可用螺孔长度的概述, 请参阅第 134 页

\* 模数 4, 493 mm

# Premium Linear System PLS 5 (带 XP<sup>+</sup>)

行星齿轮箱 XP<sup>+</sup> 020R MF (带齿条模数 2 和齿轮 RMW 模数 2)

系统	最大进给力 <sup>1)</sup> $F_{2T}$		5450 N	
	最大进给速度 <sup>2)</sup> $v_{max}$		333 m/min	71 m/min
齿轮箱	级数	1	2	
	速比 $i$	3 / 4 / 5 / 7 / 8 / 10	16 / 20 / 25 / 28 / 32 / 35 / 40 / 50 / 64 / 70 / 100	
	夹紧直径	14 / 24 mm	11 / 19 mm	
	命名	XP 020R-MF1-___-3__	XP 020R-MF2-___-3__	
齿轮	模数 $m$	2 mm		
	齿数 $z$	20		
	节圆直径 $d$	42.441 mm		
	齿纹修正系数 $x$	0.4		
	螺旋角 $\beta$	-19.5283° (左旋)		
	命名	RMW 200-444-20L1-033		
齿条	模数 $m$	2 mm		
	长度 L (可选)	1000 mm (500 mm)		
	螺旋角 $\beta$	19.5283° (右旋)		
	命名	ZST 200-333-1000-R1; 可选 INIRA®		
润滑系统 <sup>3)</sup>	包含润滑齿轮和轴的装置	齿条	LMT 200-PU -18L1-024-1	
		齿轮	LMT 200-PU -18R1-024-1	
	润滑装置	125 cm <sup>3</sup>	LUC+125-0511-02	
		400 cm <sup>3</sup>	LUC+400-0511-02	
	润滑剂	WITTENSTEIN alpha G11		

<sup>1)</sup> 最大进给力取决于速比和级数

<sup>2)</sup> 以最小速比和最大输入速度计算

<sup>3)</sup> 脉冲控制基本版本 (带一个输出和 2 m 软管)。有关润滑系统的更多信息, 请参阅第 118 页。  
针对特定应用的 cymex 选型® — [www.wittenstein-cymex.com](http://www.wittenstein-cymex.com)

## 替代系统解决方案

齿轮			轴之间的距离	XP <sup>+</sup> 020R	PHG 2R	XPC <sup>+</sup> 020R	XPK <sup>+</sup> 020R	齿条*
命名	$d$ [mm]	$x$ [ ]	$A$ [mm]	$F_{2T}$ [N]	$F_{2T}$ [N]	$F_{2T}$ [N]	$F_{2T}$ [N]	命名*
RMW 200-444-20L1-033	42.441	0.4	44.021	5450	5450	5450	5450	ZST 200-333-1000-R1; 可选 INIRA®
RMS 200-323-18L1-022	38.197	0.4	41.899	5400	5400	5400	5400	ZST 200-333-1000-R1; 可选 INIRA®
RMS 200-323-20L1-022	42.441	0.4	44.021	5300	5300	5300	5300	ZST 200-333-1000-R1; 可选 INIRA®
RMS 200-323-22L1-022	46.686	0.4	46.143	5100	5100	5100	5100	ZST 200-333-1000-R1; 可选 INIRA®

$d$  = 节圆直径

$x$  = 变位系数

$A$  = 齿轮轴与齿条后表面之间的距离

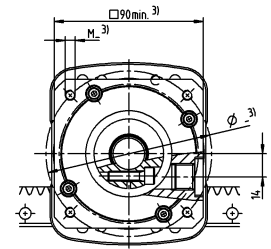
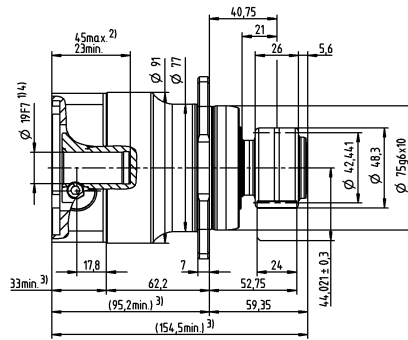
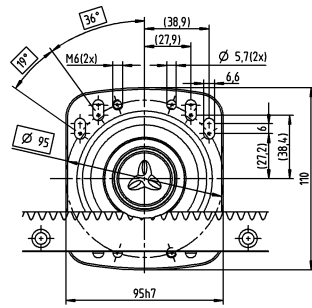
$F_{2T}$  = 最大进给力取决于速比和级数

针对特定应用的 cymex 设计® — [www.wittenstein-cymex.com](http://www.wittenstein-cymex.com)

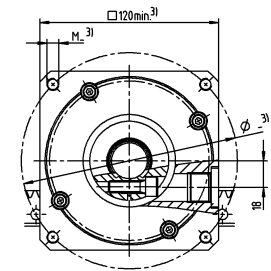
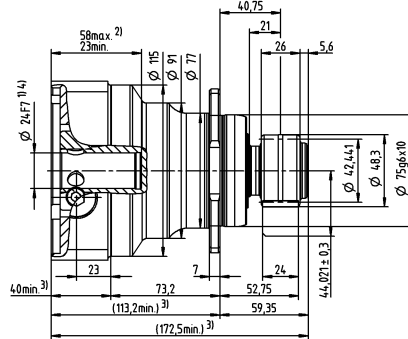
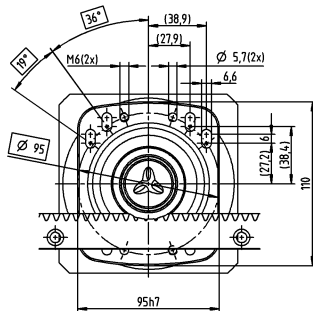
\* 还有其他长度选项可供选择

# 1 级

更大 14 (C)  
最大 19<sup>4)</sup> (E)  
夹紧毂直径

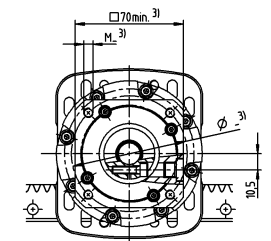
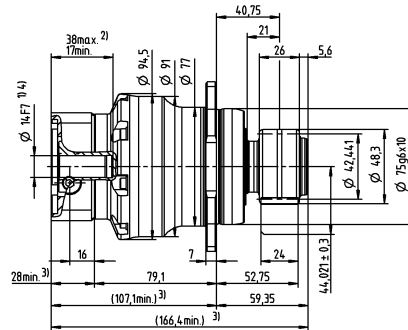
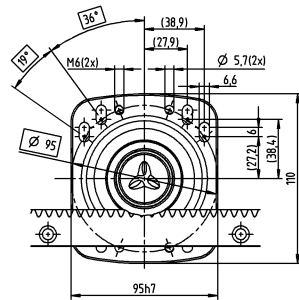


最大 24<sup>4)</sup> (G)  
夹紧毂直径

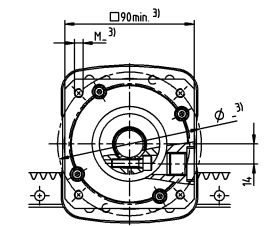
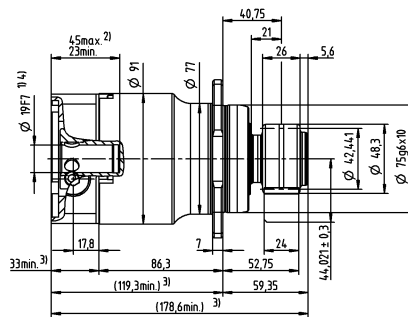
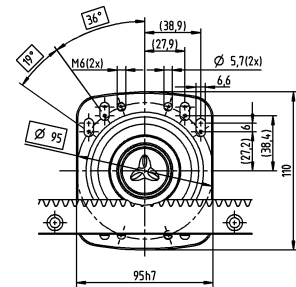


# 2 级

更大 11 (B)  
最大 14<sup>4)</sup> (C)  
夹紧毂直径



最大 19<sup>4)</sup> (E)  
夹紧毂直径



电机轴直径 [mm]

未注公差尺寸为公称尺寸  
有关公差尺寸的详细信息，请从第 155 页开始阅读  
1) 检查电机轴直径  
2) 允许的最小 / 最大电机轴长度。如需更长的电机轴，请联系阿尔法。  
3) 尺寸视电机而定  
4) 电机轴直径偏小时可用轴套，轴套最小壁厚 1 mm



# Premium Linear System PLS 8 (带 XP<sup>+</sup>)

行星齿轮箱 XP<sup>+</sup> 030R MF (带齿条模数 2 和齿轮 RMW 模数 2)

系统	最大进给力 <sup>1)</sup> $F_{2T}$		8350 N	
	最大进给速度 <sup>2)</sup> $v_{max}$		244 m/min	54 m/min
齿轮箱	级数	1		2
	速比 $i$	3 / 4 / 5 / 7 / 8 / 10		16 / 20 / 25 / 28 / 32 / 35 / 40 / 50 / 64 / 70 / 100
	夹紧直径	19 / 24 / 28 / 38 mm		14 / 19 / 24 / 28 mm
	命名	XP 030R-MF1-_-3-_-		XP 030R-MF2-_-3-_-
齿轮	模数 $m$	2 mm		
	齿数 $z$	20		
	节圆直径 $d$	42.441 mm		
	齿纹修正系数 $x$	0.4		
	螺旋角 $\beta$	-19.5283° (左旋)		
	命名	RMW 200-444-20L1-037		
齿条	模数 $m$	2 mm		
	长度 L (可选)	1000 mm (500 mm)		
	螺旋角 $\beta$	19.5283° (右旋)		
	命名	ZST 200-334-1000-R11; 可选INIRA®		
润滑系统 <sup>3)</sup>	包含润滑齿轮和轴的装置	齿条	LMT 200-PU -18L1-024-1	
		齿轮	LMT 200-PU -18R1-024-1	
	润滑装置	125 cm <sup>3</sup>	LUC+125-0511-02	
		400 cm <sup>3</sup>	LUC+400-0511-02	
	润滑剂	WITTENSTEIN alpha G11		

<sup>1)</sup> 最大进给力取决于速比和级数

<sup>2)</sup> 以最小速比和最大输入速度计算

<sup>3)</sup> 脉冲控制基本版本 (带一个输出和 2 m 软管)。有关润滑系统的更多信息, 请参阅第 118 页。  
针对特定应用的 cymex 选型® — [www.wittenstein-cymex.com](http://www.wittenstein-cymex.com)

## 替代系统解决方案

齿轮			轴之间的距离	XP <sup>+</sup> 030R	PHG 3R	XPC <sup>+</sup> 030R	XPK <sup>+</sup> 030R	齿条*
命名	$d$ [mm]	$x$ [ ]	$A$ [mm]	$F_{2T}$ [N]	$F_{2T}$ [N]	$F_{2T}$ [N]	$F_{2T}$ [N]	命名
RMW 200-444-20L1-037	42.441	0.4	44.021	8350	8350	8350	8350	ZST 200-334-1000-R11; 可选INIRA®
RMW 200-444-40L1-037	84.883	0	65.041	6080	6080	6080	6080	ZST 200-332-1000-R1; 可选INIRA®
RMW 300-444-20L1-037	63.662	0.4	59.031	7200	7200	7200	7200	ZST 300-332-1000-R1; 可选INIRA®
RMS 200-323-23L1-032	48.808	0.4	47.204	8350	8350	8350	8350	ZST 200-334-1000-R11; 可选INIRA®
RMS 200-323-25L1-032	53.052	0.4	49.326	8350	8350	8350	8350	ZST 200-334-1000-R11; 可选INIRA®
RMS 200-323-27L1-032	57.296	0.3	51.248	8350	8350	8350	8350	ZST 200-334-1000-R11; 可选INIRA®

$d$  = 节圆直径

$x$  = 变位系数

$A$  = 齿轮轴与齿条后表面之间的距离

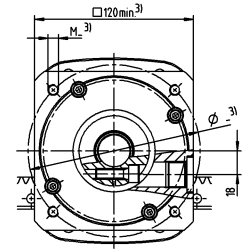
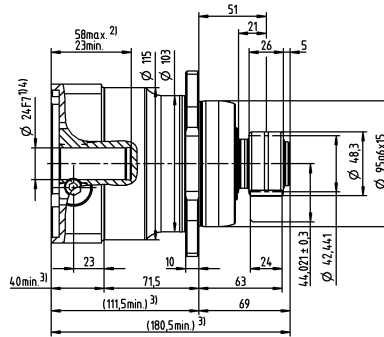
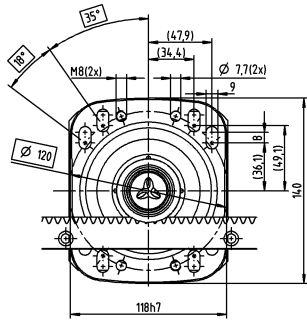
$F_{2T}$  = 最大进给力取决于速比和级数

针对特定应用的 cymex 设计® — [www.wittenstein-cymex.com](http://www.wittenstein-cymex.com)

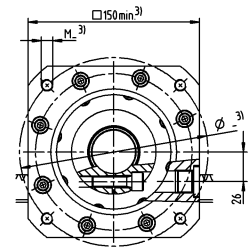
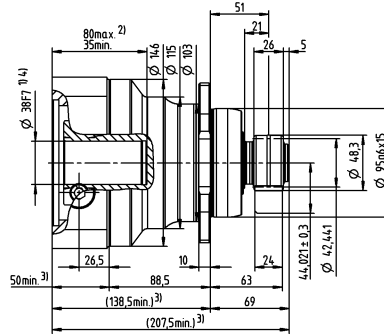
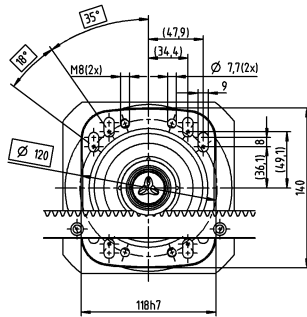
\* 还有其他长度选项可供选择

# 1 级

更大 19 (E)  
最大 24/28<sup>4)</sup>  
(G/H) 夹紧套直径

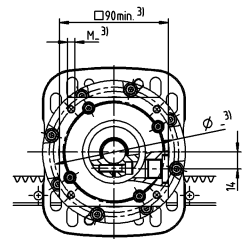
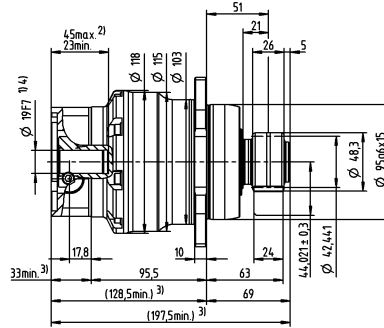
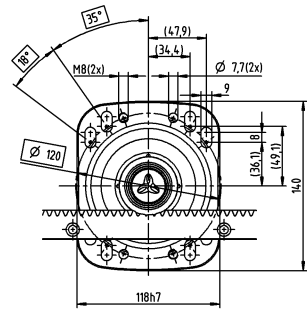


最大 38<sup>4)</sup> (K)  
夹紧套直径

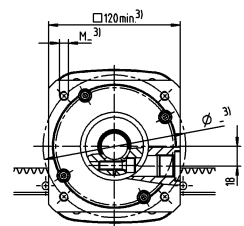
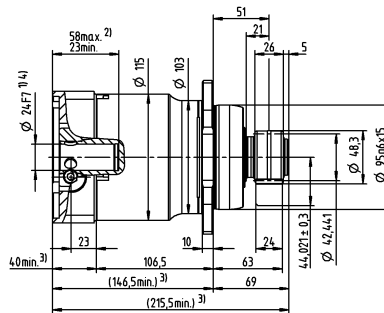
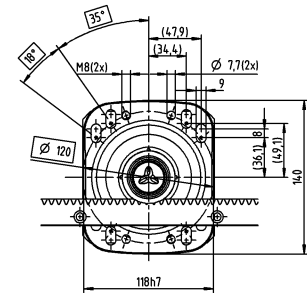


# 2 级

更大 14 (C)  
最大 19<sup>4)</sup> (E)  
夹紧套直径



最大 28<sup>4)</sup> (G)  
夹紧套直径



电机轴直径 [mm]

未注公差尺寸为公称尺寸  
有关齿条尺寸的详细信息，请从第 155 页开始阅读  
1) 检查电机轴直径  
2) 允许的最小 / 最大电机轴长度。如需更长的电机轴，请联系阿尔法。  
3) 尺寸视电机而定  
4) 电机轴直径偏小时可用轴套，轴套最小壁厚 1 mm

# Premium Linear System PLS 11 (带 XP<sup>+</sup>)

行星齿轮箱 XP<sup>+</sup> 040R MF (带齿条模数 3 和齿轮 RMW 模数 3)

系统	最大进给力 <sup>1)</sup> $F_{2T}$	10700 N	
	最大进给速度 <sup>2)</sup> $v_{max}$	333 m/min	75 m/min
齿轮箱	级数	1	2
	速比 $i$	3 / 4 / 5 / 7 / 8 / 10	16 / 20 / 25 / 28 / 32 / 35 / 40 / 50 / 64 / 70 / 100
	夹紧直径	24 / 32 / 38 / 48 mm	19 / 24 / 38 mm
	命名	XP 040R-MF1-_-3-_-	XP 040R-MF2-_-3-_-
齿轮	模数 $m$	3 mm	
	齿数 $z$	20	
	节圆直径 $d$	63.662 mm	
	齿纹修正系数 $x$	0.4	
	螺旋角 $\beta$	-19.5283° (左旋)	
	命名	RMW 300-444-20L1-055	
齿条	模数 $m$	3 mm	
	长度 L (可选)	1000 mm (500 mm)	
	螺旋角 $\beta$	19.5283° (右旋)	
	命名	ZST 300-333-1000-R1; 可选 INIRA®	
润滑系统 <sup>3)</sup>	包含润滑齿轮和轴的装置	齿条	LMT 300-PU -18L1-030-1
		齿轮	LMT 300-PU -18R1-030-1
	润滑装置	125 cm <sup>3</sup>	LUC+125-0511-02
		400 cm <sup>3</sup>	LUC+400-0511-02
	润滑剂	WITTENSTEIN alpha G11	

<sup>1)</sup> 最大进给力取决于速比和级数

<sup>2)</sup> 以最小速比和最大输入速度计算

<sup>3)</sup> 脉冲控制基本版本 (带一个输出和 2 m 软管)。有关润滑系统的更多信息, 请参阅第 118 页。  
针对特定应用的 cymex 选型® — [www.wittenstein-cymex.com](http://www.wittenstein-cymex.com)

## 替代系统解决方案

齿轮			轴之间的距离	XP <sup>+</sup> 040R	XPK <sup>+</sup> 040R	XPC <sup>+</sup> 040R	齿条*
命名	$d$ [mm]	$x$ [ ]	$A$ [mm]	$F_{2T}$ [N]	$F_{2T}$ [N]	$F_{2T}$ [N]	命名
RMW 200-444-40L1-055	84.883	0	64.441	10700	10700	10700	ZST 200-334-1000-R11; 可选 INIRA®
RMW 300-444-20L1-055	63.662	0.4	59.031	10700	10700	10700	ZST 300-333-1000-R1; 可选 INIRA®
RMW 300-444-34L1-055	108.226	0	80.113	10700	10700	10700	ZST 300-333-1000-R1; 可选 INIRA®
RMS 300-323-20L1-040	63.662	0.4	59.031	10700	10700	10700	ZST 300-332-1000-R1; 可选 INIRA®
RMS 300-323-22L1-040	70.028	0.4	62.214	10700	10700	10700	ZST 300-332-1000-R1; 可选 INIRA®
RMS 300-323-24L1-040	76.394	0.4	65.397	10700	10700	10700	ZST 300-332-1000-R1; 可选 INIRA®

$d$  = 节圆直径

$x$  = 变位系数

$A$  = 齿轮轴与齿条后表面之间的距离

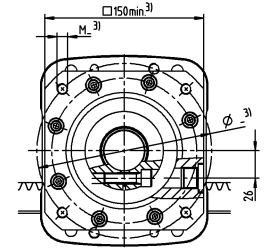
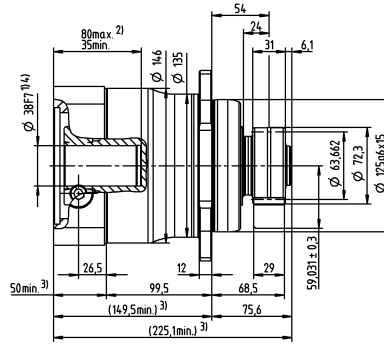
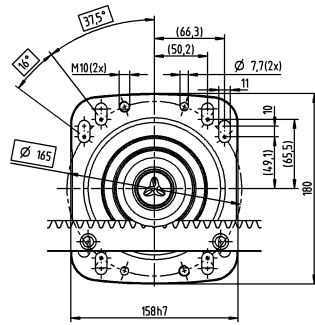
$F_{2T}$  = 最大进给力取决于速比和级数

针对特定应用的 cymex 设计® — [www.wittenstein-cymex.com](http://www.wittenstein-cymex.com)

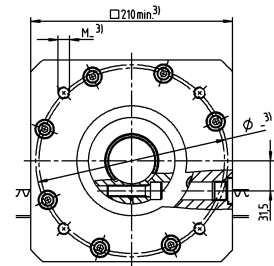
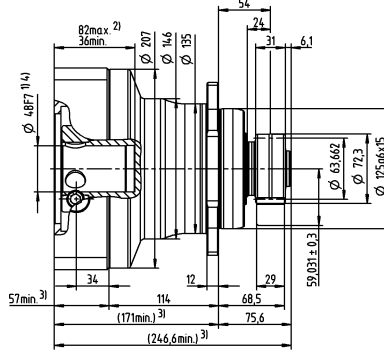
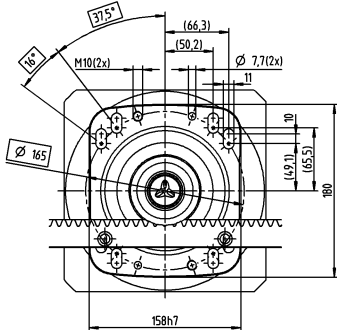
\* 还有其他长度选项可供选择

# 1 级

更大 24 (G)  
最大 32/38<sup>4)</sup> (I/K)  
夹紧毂直径

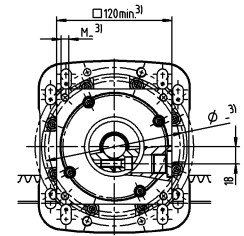
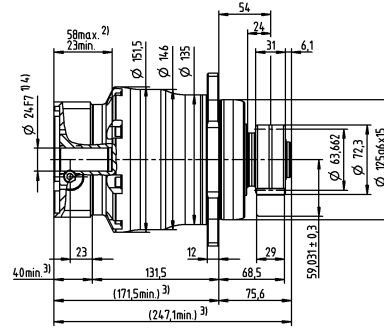
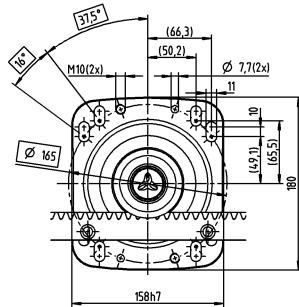


最大 48<sup>4)</sup> (M)  
夹紧毂直径



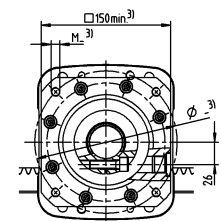
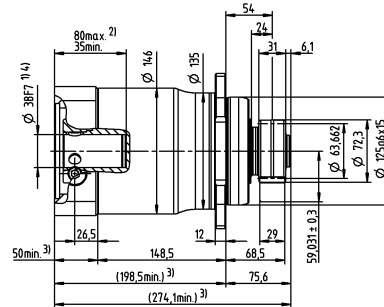
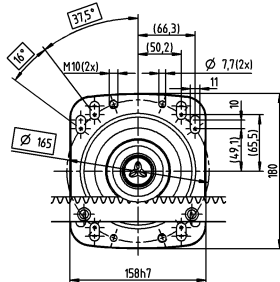
# 2 级

更大 19 (E)  
最大 24<sup>4)</sup> (G)  
夹紧毂直径



电机轴直径 [mm]

最大 38<sup>4)</sup> (K)  
夹紧毂直径



未注公差尺寸为公称尺寸  
有关齿条尺寸的详细信息，请从第 155 页开始阅读  
1) 检查电机轴直径  
2) 允许的最小 / 最大电机轴长度。如需更长的电机轴，请联系阿尔法。  
3) 尺寸视电机而定  
4) 电机轴直径偏小时可用轴套，轴套最小壁厚 1 mm

# Premium Linear System PLS 10 (带 RP<sup>+</sup>)

行星齿轮箱 RP<sup>+</sup> 030 MA (带齿条模数 2 和齿轮 RMW 模数 2)

系统	最大进给力 <sup>1)</sup> $F_{zT}$		9750 N
	最大进给速度 <sup>2)</sup> $v_{max}$		133 m/min
齿轮箱	级数 <sup>4)</sup>		1
	速比 <sup>5)</sup>		5.5
	夹紧毂直径		19 / 24 / 38 mm
	命名		RP 030S-MA1-_-_-3_-_-
齿轮	模数 $m$		2 mm
	齿数 $z$		20
	节圆直径 $d$		42.441 mm
	齿纹修正系数 $x$		0.4
	螺旋角 $\beta$		-19.5283° (左旋)
	命名		RMW 200-444-20L1-037
齿条	模数 $m$		2 mm
	长度 $L$ (可选)		1000 mm (500 mm)
	螺旋角 $\beta$		19.5283° (右旋)
	命名		ZST 200-334-1000-R11; 可选 INIRA®
润滑系统 <sup>3)</sup>	包含润滑齿轮和轴的装置	齿条	LMT 200-PU -18L1-024-1
		齿轮	LMT 200-PU -18L1-024-1
	润滑装置	125 cm <sup>3</sup>	LUC+125-0511-02
		400 cm <sup>3</sup>	LUC+400-0511-02
	润滑剂		WITTENSTEIN alpha G11

<sup>1)</sup> 最大进给力取决于速比和级数

<sup>2)</sup> 以最小速比和最大输入速度计算

<sup>3)</sup> 脉冲控制基本版本 (带一个输出和 2 m 软管)。有关润滑系统的更多信息, 请参阅第 118 页。  
针对特定应用的 cymex 选型® — [www.wittenstein-cymex.com](http://www.wittenstein-cymex.com)

<sup>4)</sup> 同样适用于多级

<sup>5)</sup> RP<sup>+</sup> 030 MF 1 级另有速比 4 / 5 / 7 / 10 可用

## 替代系统解决方案

齿轮			轴之间的距离	RP <sup>+</sup> 030S	齿条*
命名	$d$ [mm]	$x$ [ ]	$A$ [mm]	$F_{zT}$ [N]	命名
RMW 200-444-40L1-055	84.883	0	64.441	11300	ZST 200-334-1000-R11; 可选 INIRA®
RMW 300-444-20L1-055	63.662	0.4	59.031	12900	ZST 300-333-1000-R1; 可选 INIRA®
RMW 300-444-34L1-055	108.226	0	80.113	9800	ZST 300-332-1000-R1; 可选 INIRA®
RMW 400-444-20L1-055	84.882	0.2	78.241	12500	ZST 400-332-1000-R1; 可选 INIRA®

$d$  = 节圆直径

$x$  = 变位系数

$A$  = 齿轮轴与齿条后表面之间的距离

$F_{zT}$  = 最大进给力取决于速比和级数

RPM<sup>+</sup> 也提供客户订制版本

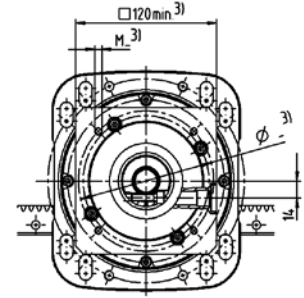
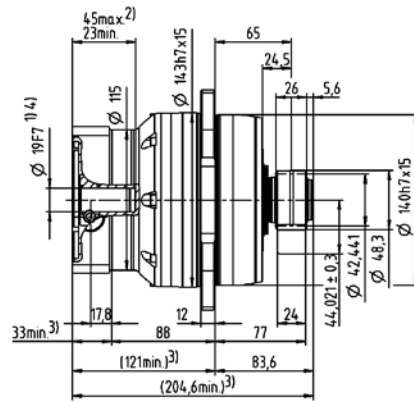
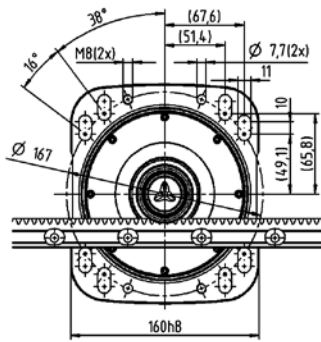
针对特定应用的 cymex 设计® — [www.wittenstein-cymex.com](http://www.wittenstein-cymex.com)

\* 还有其他长度选项可供选择

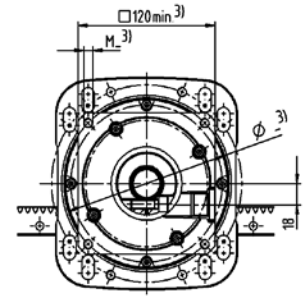
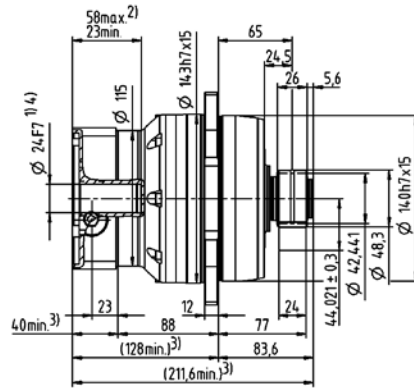
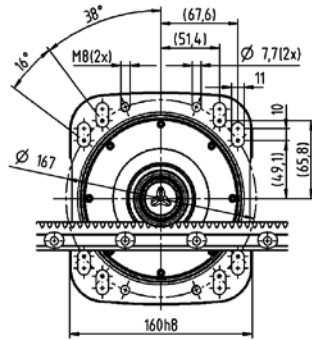


# 1 级

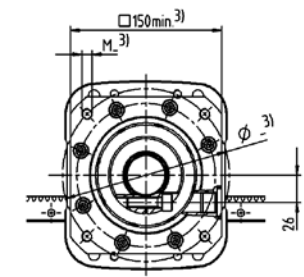
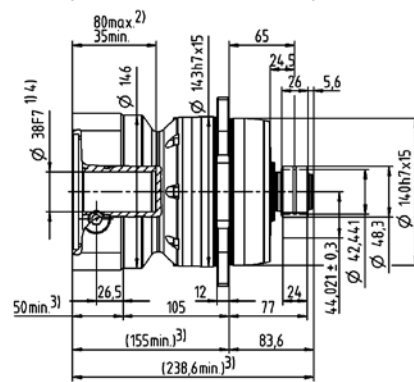
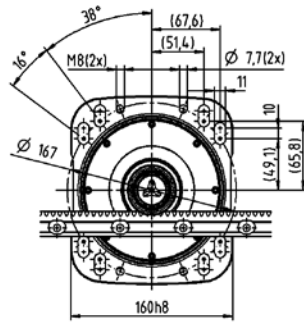
最大 19<sup>4)</sup> (E)  
夹紧毂直径



最大 24<sup>4)</sup> (G)  
夹紧毂直径



最大 38<sup>4)</sup> (K)  
夹紧毂直径



电机轴直径 [mm]

未注公差尺寸为公称尺寸  
有关齿条尺寸の詳細信息，请从第 155 页开始阅读  
1) 检查电机轴直径  
2) 允许的最小 / 最大电机轴长度。如需更长的电机轴，请联系阿尔法。  
3) 尺寸视电机而定  
4) 电机轴直径偏小时可用轴套，轴套最小壁厚 1 mm

# Premium Linear System PLS 13 (带 RP<sup>+</sup>)

行星齿轮箱 RP<sup>+</sup> 030 MA (带齿条模数 3 和齿轮 RMW 模数 3)

系统	最大进给力 <sup>1)</sup> $F_{zT}$		12900 N
	最大进给速度 <sup>2)</sup> $v_{max}$		200 m/min
齿轮箱	级数 <sup>4)</sup>		1
	速比 $i$ <sup>5)</sup>		5.5
	夹紧毂直径		19 / 24 / 38 mm
	命名		RP 030S-MA1-_-_-3_-_-
齿轮	模数 $m$		3 mm
	齿数 $z$		20
	节圆直径 $d$		63.662 mm
	齿纹修正系数 $x$		0.4
	螺旋角 $\beta$		-19.5283° (左旋)
	命名		RMW 300-444-20L1-055
齿条	模数 $m$		3 mm
	长度 $L$ (可选)		1000 mm (500 mm)
	螺旋角 $\beta$		19.5283° (右旋)
	命名		ZST 300-334-1000-R11; 可选 INIRA®
润滑系统 <sup>3)</sup>	包含润滑齿轮和轴的装置	齿条	LMT 300-PU -18L1-030-1
		齿轮	LMT 300-PU -18R1-030-1
	润滑装置	125 cm <sup>3</sup>	LUC+125-0511-02
		400 cm <sup>3</sup>	LUC+400-0511-02
	润滑剂		WITTENSTEIN alpha G11

<sup>1)</sup> 最大进给力取决于速比和级数

<sup>2)</sup> 以最小速比和最大输入速度计算

<sup>3)</sup> 脉冲控制基本版本 (带一个输出和 2 m 软管)。有关润滑系统的更多信息, 请参阅第 118 页。  
针对特定应用的 cymex 选型® — [www.wittenstein-cymex.com](http://www.wittenstein-cymex.com)

<sup>4)</sup> 同样适用于多级

<sup>5)</sup> RP<sup>+</sup> 030 MF 1 级另有速比 4 / 5 / 7 / 10 可用

## 替代系统解决方案

齿轮			轴之间的距离	RP <sup>+</sup> 030S	齿条 *
命名	$d$ [mm]	$x$ [ ]	$A$ [mm]	$F_{zT}$ [N]	命名
RMW 200-444-20L1-037	42.441	0.4	44.021	9750	ZST 200-334-1000-R11; 可选 INIRA®
RMW 200-444-40L1-055	84.883	0	64.441	11300	ZST 200-334-1000-R11; 可选 INIRA®
RMW 300-444-34L1-055	108.226	0	80.113	9800	ZST 300-332-1000-R1; 可选 INIRA®
RMW 400-444-20L1-055	84.882	0.2	78.241	12500	ZST 400-332-1000-R1; 可选 INIRA®

$d$  = 节圆直径

$x$  = 变位系数

$A$  = 齿轮轴与齿条后表面之间的距离

$F_{zT}$  = 最大进给力取决于速比和级数

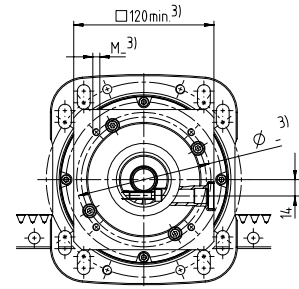
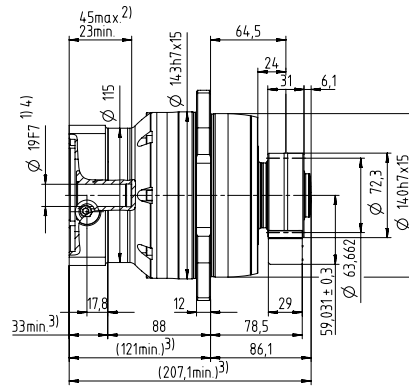
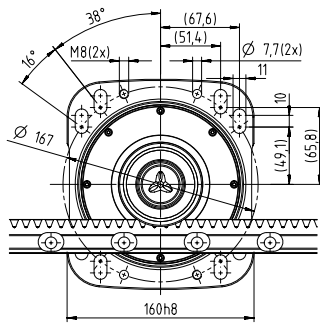
RPM<sup>+</sup> 也提供客户订制版本

针对特定应用的 cymex 设计® — [www.wittenstein-cymex.com](http://www.wittenstein-cymex.com)

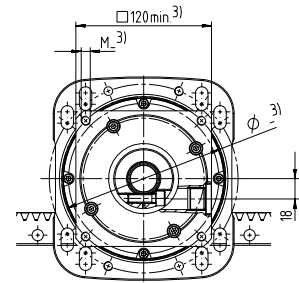
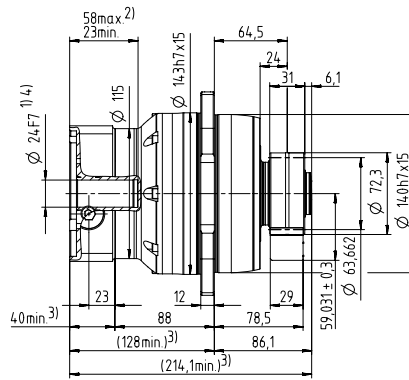
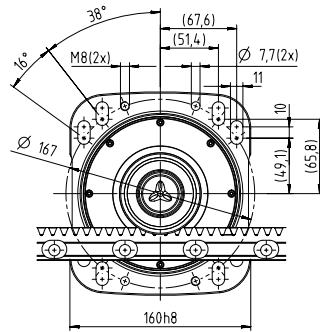
\* 还有其他长度选项可供选择

# 1 级

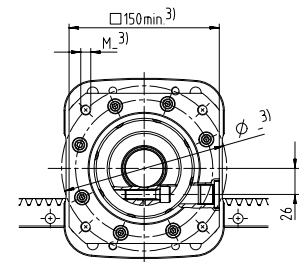
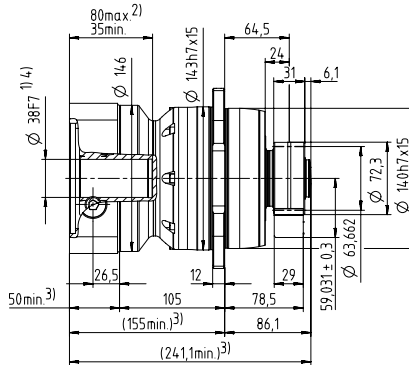
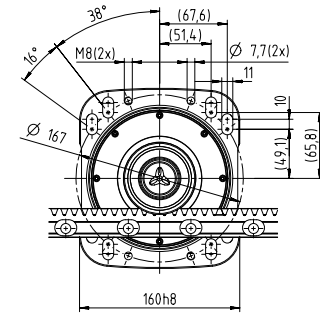
最大 19<sup>4)</sup> (E)  
夹紧毂直径



最大 24<sup>4)</sup> (G)  
夹紧毂直径



最大 38<sup>4)</sup> (K)  
夹紧毂直径



电机轴直径 [mm]

未注公差尺寸为公称尺寸

有关齿条尺寸的信息，请从第 155 页开始阅读

<sup>1)</sup> 检查电机轴直径

<sup>2)</sup> 允许的最小 / 最大电机轴长度。如需更长的电机轴，请联系阿尔法。

<sup>3)</sup> 尺寸视电机而定

<sup>4)</sup> 电机轴直径偏小时可用轴套，轴套最小壁厚 1 mm

# Premium Linear System PLS 20 (带 RP<sup>+</sup>)

行星齿轮箱 RP<sup>+</sup> 040 MF (带齿条模数 3 和齿轮 RMW 模数 3)

系统	最大进给力 <sup>1)</sup> $F_{2T}$	20300 N	
	最大进给速度 <sup>2)</sup> $v_{max}$	250 m/min	
齿轮箱	级数	1	
	速比 $i$	4 / 5 / 7 / 10	
	夹紧毂直径	24 / 38 / 48 mm	
	命名	RP 040S-MF1-_-_-3_-_-	
齿轮	模数 $m$	3 mm	
	齿数 $z$	20	
	节圆直径 $d$	63.662 mm	
	齿纹修正系数 $x$	0.4	
	螺旋角 $\beta$	-19.5283° (左旋)	
	命名	RMW 300-444-20L1-055	
齿条	模数 $m$	3 mm	
	长度 $L$ (可选)	1000 mm (500 mm)	
	螺旋角 $\beta$	19.5283° (右旋)	
	命名	ZST 300-334-1000-R11; 可选INIRA®	
润滑系统 <sup>3)</sup>	包含润滑齿轮和轴的装置	齿条	LMT 300-PU -18L1-030-1
		齿轮	LMT 300-PU -18R1-030-1
	润滑装置	125 cm <sup>3</sup>	LUC+125-0511-02
		400 cm <sup>3</sup>	LUC+400-0511-02
	润滑剂		WITTENSTEIN alpha G11

<sup>1)</sup> 最大进给力取决于速比和级数

<sup>2)</sup> 以最小速比和最大输入速度计算

<sup>3)</sup> 脉冲控制基本版本 (带一个输出和 2 m 软管)。有关润滑系统的更多信息, 请参阅第 118 页。  
针对特定应用的 cymex 选型® — [www.wittenstein-cymex.com](http://www.wittenstein-cymex.com)

## 替代系统解决方案

齿轮			轴之间的距离	RP <sup>+</sup> 040S	RPM <sup>+</sup> 040S	RPC <sup>+</sup> 040S	RPK <sup>+</sup> 040S	齿条*
命名	$d$ [mm]	$x$ [ ]	$A$ [mm]	$F_{2T}$ [N]	$F_{2T}$ [N]	$F_{2T}$ [N]	$F_{2T}$ [N]	命名
RMW 300-444-20L1-055	63.662	0.4	59.031	20300	20300	20300	20300	ZST 300-334-1000-R11; 可选INIRA®
RMW 300-444-34L1-073	108.226	0	80.113	12900	12900	12900	12900	ZST 300-334-1000-R11; 可选INIRA®
RMW 400-444-20L1-073	84.882	0.2	78.241	16400	16400	16400	16400	ZST 400-333-1000-R11; 可选INIRA®

$d$  = 节圆直径

$x$  = 变位系数

$A$  = 齿轮轴与齿条后表面之间的距离

$F_{2T}$  = 最大进给力取决于速比和级数

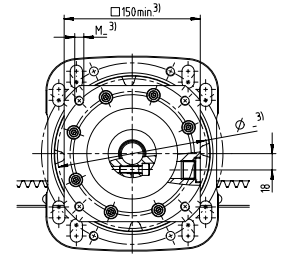
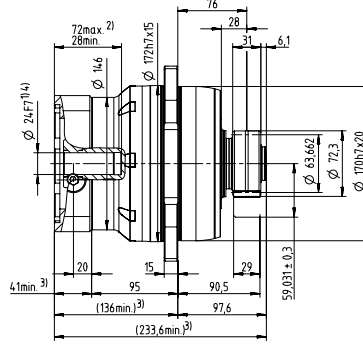
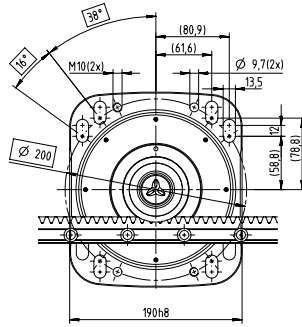
RPM<sup>+</sup> 也提供客户订制版本

针对特定应用的 cymex 设计® — [www.wittenstein-cymex.com](http://www.wittenstein-cymex.com)

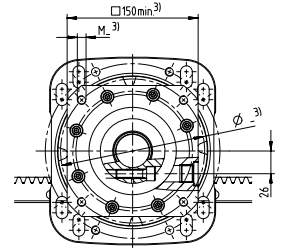
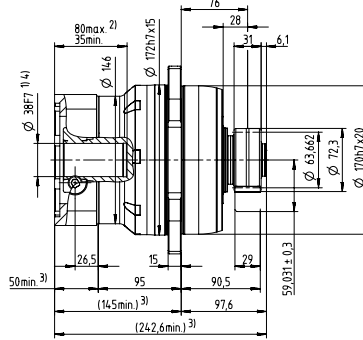
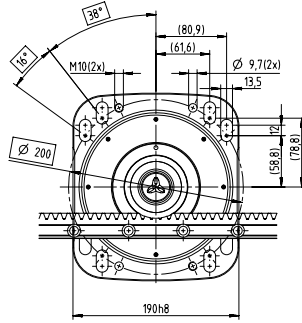
\* 还有其他长度选项可供选择

# 1 级

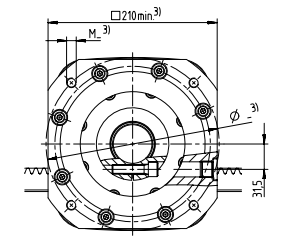
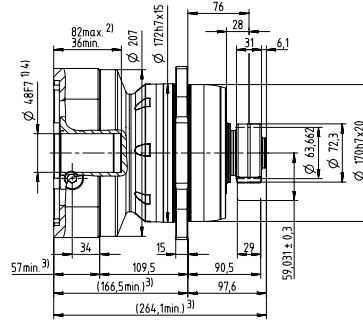
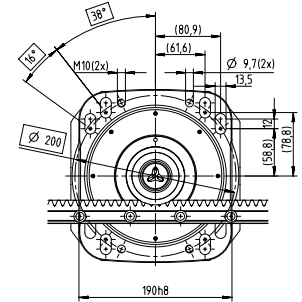
最大 24<sup>4)</sup> (G)  
夹紧毂直径



最大 38<sup>4)</sup> (K)  
夹紧毂直径



最大 48<sup>4)</sup> (M)  
夹紧毂直径



电机轴直径 [mm]

未注公差尺寸为公称尺寸  
有关齿条尺寸の詳細信息，请从第 155 页开始阅读  
1) 检查电机轴直径  
2) 允许的最小 / 最大电机轴长度。如需更长的电机轴，请联系阿尔法。  
3) 尺寸视电机而定  
4) 电机轴直径偏小时可用轴套，轴套最小壁厚 1 mm



# Premium Linear System PLS 22 (带 RP<sup>+</sup>)

行星齿轮箱 RP<sup>+</sup> 040 MA (带齿条模数 4 和齿轮 RMW 模数 4)

系统	最大进给力 <sup>1)</sup> $F_{2T}$	22300 N	
	最大进给速度 <sup>2)</sup> $v_{max}$	104 m/min	25 m/min
齿轮箱	级数 <sup>3)</sup>	2	3
	速比 $i$	16 / 22 / 27.5 / 38.5 / 55	66 / 88 / 110 / 154 / 220
	夹紧毂直径	24 / 38 mm	24 mm
	命名	RP 040S-MA2-_-_-3_-	RP 040S-MA3-_-_-3_-
齿轮	模数 $m$	4 mm	
	齿数 $z$	20	
	节圆直径 $d$	84.883 mm	
	齿纹修正系数 $x$	0.2	
	螺旋角 $\beta$	-19.5283° (左旋)	
	命名	RMW 400-444-20L1-073	
齿条	模数 $m$	4 mm	
	长度 $L$ (可选)	1000 mm (493 mm)	
	螺旋角 $\beta$	19.5283° (右旋)	
	命名	ZST 400-334-1000-R11; 可选 INIRA®	
润滑系统 <sup>4)</sup>	包含润滑齿轮和轴的装置	齿条	LMT 400-PU -18L1-040-1
		齿轮	LMT 400-PU -18R1-040-1
	润滑装置	125 cm <sup>3</sup>	LUC+125-0511-02
		400 cm <sup>3</sup>	LUC+400-0511-02
	润滑剂	WITTENSTEIN alpha G11	

<sup>1)</sup> 最大进给力取决于速比和级数

<sup>2)</sup> 以最小速比和最大输入速度计算

<sup>3)</sup> 也有一级版本可选

<sup>4)</sup> 脉冲控制基本版本 (带一个输出和 2 m 软管)。有关润滑系统的更多信息, 请参阅第 118 页。  
针对特定应用的 cymex 选型® — [www.wittenstein-cymex.com](http://www.wittenstein-cymex.com)

## 替代系统解决方案

齿轮			轴之间的距离	RP <sup>+</sup> 040S	RPM <sup>+</sup> 040S	RPC <sup>+</sup> 040S	RPK <sup>+</sup> 040S	齿条*
命名	$d$ [mm]	$x$ [ ]	$A$ [mm]	$F_{2T}$ [N]	$F_{2T}$ [N]	$F_{2T}$ [N]	$F_{2T}$ [N]	命名
RMW 300-444-20L1-055	63.662	0.4	59.031	20300	20300	20300	20300	ZST 300-334-1000-R11; 可选 INIRA®
RMW 300-444-34L1-073	108.226	0	80.113	20300	20300	20300	20300	ZST 300-334-1000-R11; 可选 INIRA®
RMW 400-444-20L1-073	84.882	0.2	78.241	22300	22300	22300	22300	ZST 400-333-1000-R15; 可选 INIRA®
RMW 400-444-24L1-073	101.859	0	85.930	20300	20300	20300	20300	ZST 400-332-1000-R15; 可选 INIRA®

$d$  = 节圆直径

$x$  = 变位系数

$A$  = 齿轮轴与齿条后表面之间的距离

$F_{2T}$  = 最大进给力取决于速比和级数

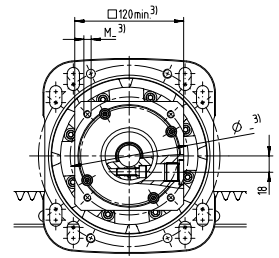
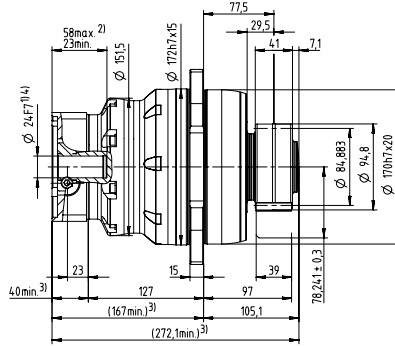
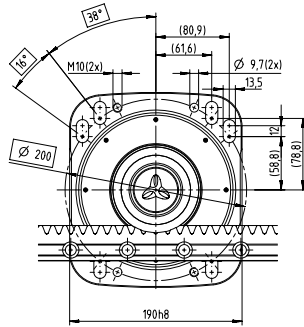
RPM<sup>+</sup> 也提供客户订制版本

针对特定应用的 cymex 设计® — [www.wittenstein-cymex.com](http://www.wittenstein-cymex.com)

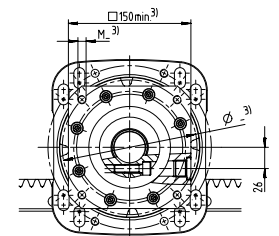
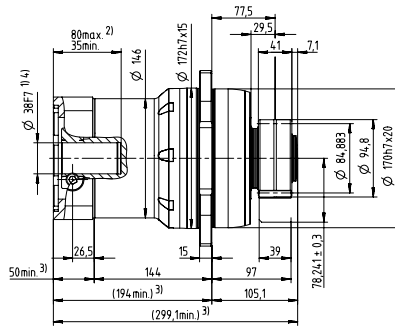
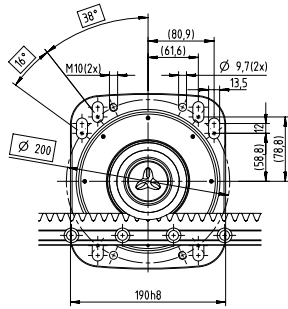
\* 还有其他长度选项可供选择

# 2 级

最大 24<sup>4)</sup> (G)  
夹紧轂直径

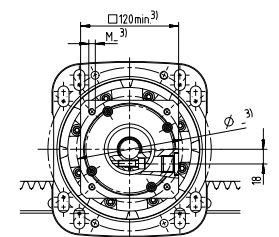
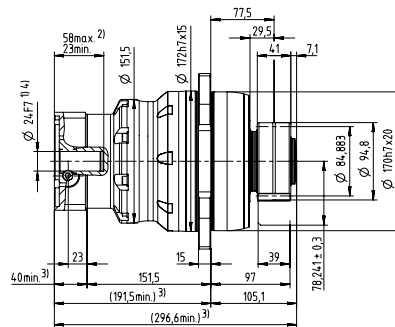
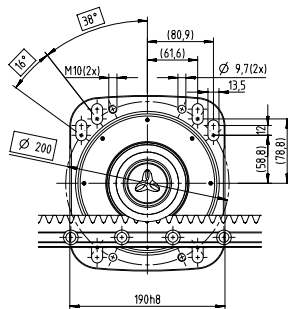


最大 38<sup>4)</sup> (K)  
夹紧轂直径



# 3 级

最大 24<sup>4)</sup> (G)  
夹紧轂直径



电机轴直径 [mm]

未注公差尺寸为公称尺寸  
有关齿条尺寸的信息，请从第 155 页开始阅读  
1) 检查电机轴直径  
2) 允许的最小 / 最大电机轴长度。如需更长的电机轴，请联系阿尔法。  
3) 尺寸视电机而定  
4) 电机轴直径偏小时可用轴套，轴套最小壁厚 1 mm

Premium Linear Systems

# Premium Linear System PLS 36 (带 RP<sup>+</sup>)

行星齿轮箱 RP<sup>+</sup> 050 MA (带齿条模数 4 和齿轮 RMW 模数 4)

系统	最大进给力 <sup>1)</sup> $F_{2T}$	36100 N	
	最大进给速度 <sup>2)</sup> $v_{max}$	112 m/min	27 m/min
齿轮箱	级数 <sup>3)</sup>	2	3
	速比 $i$	16 / 22 / 27.5 / 38.5 / 55	66 / 88 / 110 / 154 / 220
	夹紧毂直径	38 / 48 mm	38 mm
	命名	RP 050S-MA2-___-3__	RP 050S-MA3-___-3__
齿轮	模数 $m$	4 mm	
	齿数 $z$	24	
	节圆直径 $d$	101.859 mm	
	齿纹修正系数 $x$	0	
	螺旋角 $\beta$	-19.5283° (左旋)	
	命名	RMW 400-444-24L1-089	
齿条	模数 $m$	4 mm	
	长度 $L$ (可选)	1000 mm (493 mm)	
	螺旋角 $\beta$	19.5283° (右旋)	
	命名	ZST 400-334-1000-R11; 可选INIRA®	
润滑系统 <sup>4)</sup>	包含润滑齿轮和轴的装置	齿条	LMT 400-PU -18L1-040-1
		齿轮	LMT 400-PU -18R1-040-1
	润滑装置	125 cm <sup>3</sup>	LUC+125-0511-02
		400 cm <sup>3</sup>	LUC+400-0511-02
	润滑剂	WITTENSTEIN alpha G11	

<sup>1)</sup> 最大进给力取决于速比和级数

<sup>2)</sup> 以最小速比和最大输入速度计算

<sup>3)</sup> 也有一级版本可选

<sup>4)</sup> 脉冲控制基本版本 (带一个输出和 2 m 软管)。有关润滑系统的更多信息, 请参阅第 118 页。  
针对特定应用的 cymex 选型® — [www.wittenstein-cymex.com](http://www.wittenstein-cymex.com)

## 替代系统解决方案

齿轮			轴之间的距离	RP <sup>+</sup> 050S	RPM <sup>+</sup> 050S	RPC <sup>+</sup> 050S	RPK <sup>+</sup> 050S	齿条*
命名	$d$ [mm]	$x$ [ ]	$A$ [mm]	$F_{2T}$ [N]	$F_{2T}$ [N]	$F_{2T}$ [N]	$F_{2T}$ [N]	命名
RMW 400-444-24L1-089	101.859	0	85.930	36100	36100	36100	36100	ZST 400-334-1000-R11; 可选INIRA®
RMW 400-444-30L1-089	127.324	0	98.662	31400	31400	31400	31400	ZST 400-334-1000-R11; 可选INIRA®
RMW 500-444-19L1-089	100.798	0.4	86.399	36500	36500	36500	36500	ZST 500-333-1000-R1; 可选INIRA®
RMW 500-444-23L1-106	122.019	0	95.009	47200	47200	47200	47200	ZST 500-334-1000-R11; 可选INIRA®
RMW 500-444-30L1-106	159.155	0	113.578	39200	39200	39200	39200	ZST 500-334-1000-R11; 可选INIRA®
RMW 600-444-19L1-106	120.958	0.4	105.879	47200	47200	47200	47200	ZST 600-334-1000-R11; 可选INIRA®
RMW 600-444-23L1-106	146.423	0	116.211	41500	41500	41500	41500	ZST 600-332-1000-R1; 可选INIRA®

$d$  = 节圆直径

$x$  = 变位系数

$A$  = 齿轮轴与齿条后表面之间的距离

$F_{2T}$  = 最大进给力取决于速比和级数

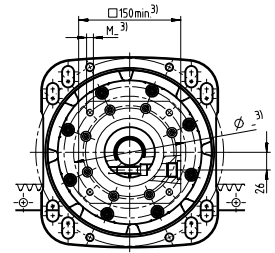
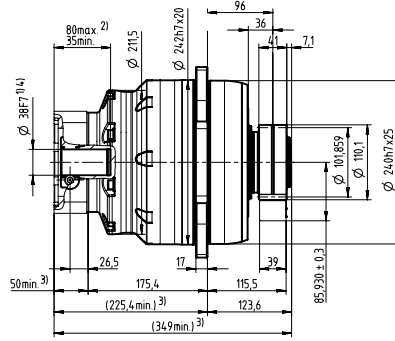
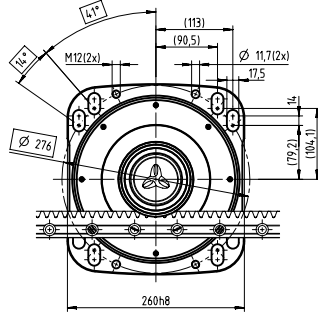
RPM<sup>+</sup> 也提供客户订制版本

针对特定应用的 cymex 设计® — [www.wittenstein-cymex.com](http://www.wittenstein-cymex.com)

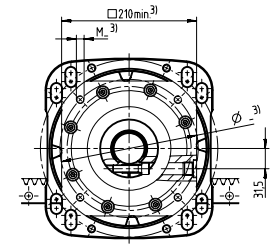
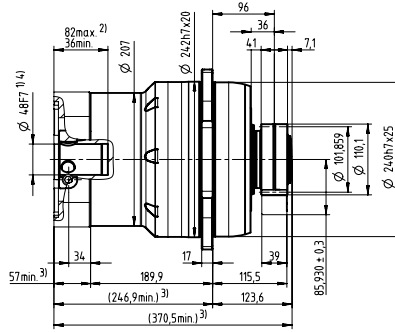
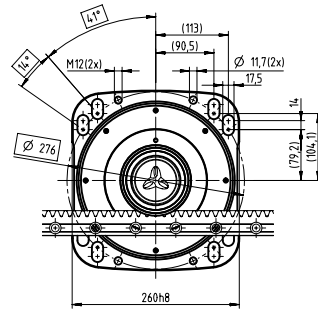
\* 还有其他长度选项可供选择

## 2 级

最大 38<sup>4)</sup> (K)  
夹紧轂直径

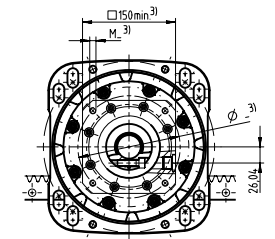
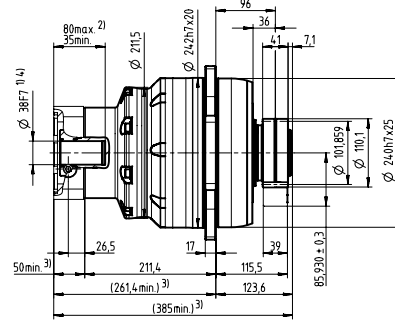
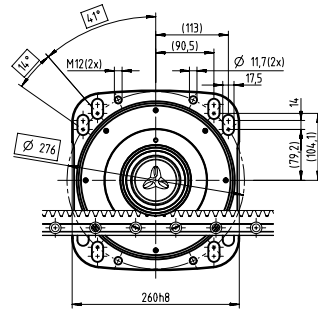


最大 48<sup>4)</sup> (M)  
夹紧轂直径



## 3 级

最大 38<sup>4)</sup> (K)  
夹紧轂直径



电机轴直径 [mm]

未注公差尺寸为公称尺寸  
有关齿条尺寸的详细信息，请从第 155 页开始阅读  
1) 检查电机轴直径  
2) 允许的最小 / 最大电机轴长度。如需更长的电机轴，请联系阿尔法。  
3) 尺寸视电机而定  
4) 电机轴直径偏小时可用轴套，轴套最小壁厚 1 mm

# Premium Linear System PLS 47 (带 RP<sup>+</sup>)

行星齿轮箱 RP<sup>+</sup> 050 MA (带齿条模数 5 和齿轮 RMW 模数 5)

系统	最大进给力 <sup>1)</sup> $F_{2T}$	47000 N	
	最大进给速度 <sup>2)</sup> $v_{max}$	135 m/min	33 m/min
齿轮箱	级数 <sup>3)</sup>	2	3
	速比 $i$	22 / 27.5 / 38.5 / 55	66 / 88 / 110 / 154 / 220
	夹紧毂直径	38 / 48 mm	38 mm
	命名	RP 050S-MA2-___-3__	RP 050S-MA3-___-3__
齿轮	模数 $m$	5 mm	
	齿数 $z$	23	
	节圆直径 $d$	122.019 mm	
	齿纹修正系数 $x$	0	
	螺旋角 $\beta$	-19.5283° (左旋)	
	命名	RMW 500-444-23L1-106	
齿条	模数 $m$	5 mm	
	长度 $L$ (可选)	1000 mm (500 mm)	
	螺旋角 $\beta$	19.5283° (右旋)	
	命名	ZST 500-334-1000-R11; 可选INIRA®	
润滑系统 <sup>4)</sup>	包含润滑齿轮和轴的装置	齿条	LMT 500-PU -17L1-050-1
		齿轮	LMT 500-PU -17R1-050-1
	润滑装置	125 cm <sup>3</sup>	LUC+125-0511-02
		400 cm <sup>3</sup>	LUC+400-0511-02
	润滑剂	WITTENSTEIN alpha G11	

<sup>1)</sup> 最大进给力取决于速比和级数

<sup>2)</sup> 以最小速比和最大输入速度计算

<sup>3)</sup> 也有一级版本可选

<sup>4)</sup> 脉冲控制基本版本 (带一个输出和 2 m 软管)。有关润滑系统的更多信息, 请参阅第 118 页。

针对特定应用的 cymex 选型® — [www.wittenstein-cymex.com](http://www.wittenstein-cymex.com)

## 替代系统解决方案

齿轮			轴之间的距离	RP <sup>+</sup> 050S	RPM <sup>+</sup> 050S	RPC <sup>+</sup> 050S	RPK <sup>+</sup> 050S	齿条*
命名	$d$ [mm]	$x$ [ ]	$A$ [mm]	$F_{2T}$ [N]	$F_{2T}$ [N]	$F_{2T}$ [N]	$F_{2T}$ [N]	命名
RMW 400-444-24L1-089	101.859	0	85.930	36100	36100	36100	36100	ZST 400-334-1000-R11; 可选INIRA®
RMW 400-444-30L1-089	127.324	0	98.662	31400	31400	31400	31400	ZST 400-334-1000-R11; 可选INIRA®
RMW 500-444-19L1-089	100.798	0.4	86.399	36500	36500	36500	36500	ZST 500-333-1000-R1; 可选INIRA®
RMW 500-444-23L1-106	122.019	0	95.009	47200	47200	47200	47200	ZST 500-334-1000-R11; 可选INIRA®
RMW 500-444-30L1-106	159.155	0	113.578	39200	39200	39200	39200	ZST 500-334-1000-R11; 可选INIRA®
RMW 600-444-19L1-106	120.958	0.4	105.879	47200	47200	47200	47200	ZST 600-333-1000-R1; 可选INIRA®
RMW 600-444-23L1-106	146.423	0	116.211	41500	41500	41500	41500	ZST 600-332-1000-R1; 可选INIRA®

$d$  = 节圆直径

$x$  = 变位系数

$A$  = 齿轮轴与齿条后表面之间的距离

$F_{2T}$  = 最大进给力取决于速比和级数

RPM<sup>+</sup> 也提供客户订制版本

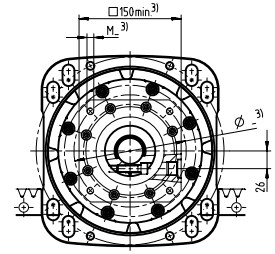
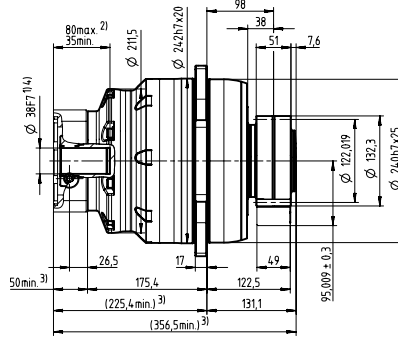
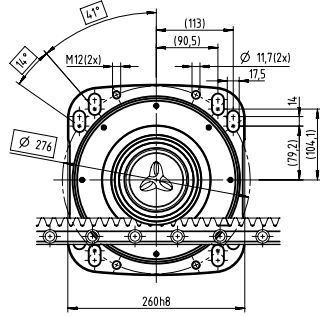
针对特定应用的 cymex 设计® — [www.wittenstein-cymex.com](http://www.wittenstein-cymex.com)

\* 还有其他长度选项可供选择

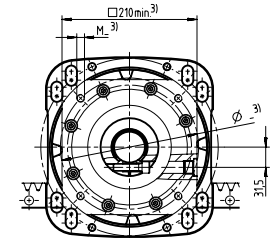
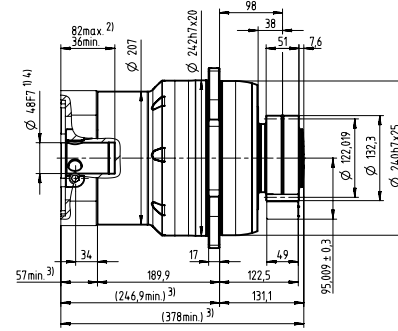
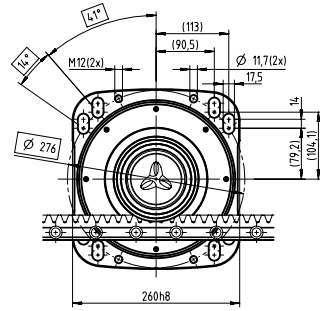


## 2 级

最大 38<sup>4)</sup> (K)  
夹紧毂直径

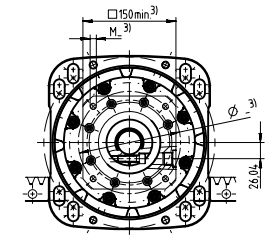
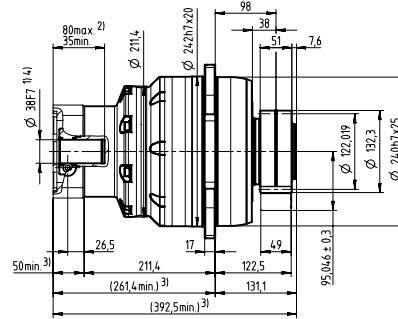
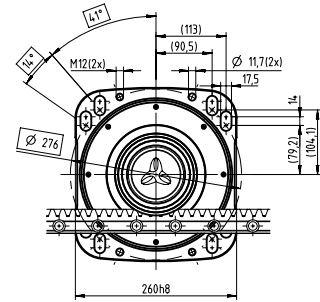


最大 48<sup>4)</sup> (M)  
夹紧毂直径



## 3 级

最大 38<sup>4)</sup> (K)  
夹紧毂直径



电机轴直径 [mm]

未注公差尺寸为公称尺寸  
有关齿条尺寸的信息，请从第 155 页开始阅读  
1) 检查电机轴直径  
2) 允许的最小 / 最大电机轴长度。如需更长的电机轴，请联系阿尔法。  
3) 尺寸视电机而定  
4) 电机轴直径偏小时可用轴套，轴套最小壁厚 1 mm

# Premium Linear System PLS 75 (带 RP<sup>+</sup>)

行星齿轮箱 RP<sup>+</sup> 060 MA (带齿条模数 6 和齿轮 RMW 模数 6)

系统	最大进给力 <sup>1)</sup> $F_{zT}$	75000 N	
	最大进给速度 <sup>2)</sup> $v_{max}$	91 m/min	30 m/min
齿轮箱	级数 <sup>3)</sup>	2	3
	速比 $i$	22 / 27.5 / 38.5 / 55	66 / 88 / 110 / 154 / 220
	夹紧直径	48 mm	38 mm
	命名	RP 060S-MA2-___-3_	RP 060S-MA3-___-3_
齿轮	模数 $m$	6 mm	
	齿数 $z$	23	
	节圆直径 $d$	146.423 mm	
	齿纹修正系数 $x$	0	
	螺旋角 $\beta$	-19.5283° (左旋)	
	命名	RMW 600-444-23L1-128	
齿条	模数 $m$	6 mm	
	长度 $L$ (可选)	1000 mm (500 mm)	
	螺旋角 $\beta$	19.5283° (右旋)	
	命名	ZST 600-334-1000-R11; 可选INIRA®	
润滑系统 <sup>4)</sup>	包含润滑齿轮和轴的装置	齿条	LMT 600-PU -17L1-060-1
		齿轮	LMT 600-PU -17R1-060-1
	润滑装置	125 cm <sup>3</sup>	LUC+125-0511-02
		400 cm <sup>3</sup>	LUC+400-0511-02
	润滑剂	WITTENSTEIN alpha G11	

<sup>1)</sup> 最大进给力取决于速比和级数

<sup>2)</sup> 以最小速比和最大输入速度计算

<sup>3)</sup> 也有一级版本可选

<sup>4)</sup> 脉冲控制基本版本 (带一个输出和 2 m 软管)。有关润滑系统的更多信息, 请参阅第 118 页。

针对特定应用的 cymex 选型® — [www.wittenstein-cymex.com](http://www.wittenstein-cymex.com)

## 替代系统解决方案

齿轮			轴之间的距离	RP <sup>+</sup> 060S	RPM <sup>+</sup> 060S	RPC <sup>+</sup> 060S	RPK <sup>+</sup> 060S	齿条*
命名	$d$ [mm]	$x$ [ ]	$A$ [mm]	$F_{zT}$ [N]	$F_{zT}$ [N]	$F_{zT}$ [N]	$F_{zT}$ [N]	命名
RMW 500-444-23L1-106	122.019	0	95.009	47000	47000	47000	47000	ZST 500-334-1000-R11; 可选INIRA®
RMW 500-444-30L1-106	159.155	0	113.578	39400	39400	39400	39400	ZST 500-334-1000-R11; 可选INIRA®
RMW 600-444-19L1-106	120.958	0.4	105.879	47200	47200	47200	47200	ZST 600-333-1000-R1; 可选INIRA®
RMW 600-444-23L1-128	146.423	0	116.211	75000	75000	75000	75000	ZST 600-334-1000-R11; 可选INIRA®
RMW 600-444-28L1-128	178.254	0	132.127	61500	61500	61500	61500	ZST 600-334-1000-R11; 可选INIRA®

$d$  = 节圆直径

$x$  = 变位系数

$A$  = 齿轮轴与齿条后表面之间的距离

$F_{zT}$  = 最大进给力取决于速比和级数

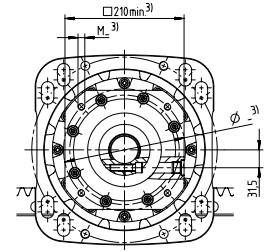
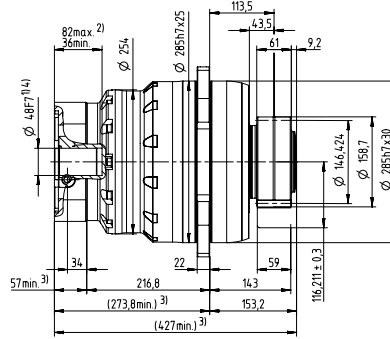
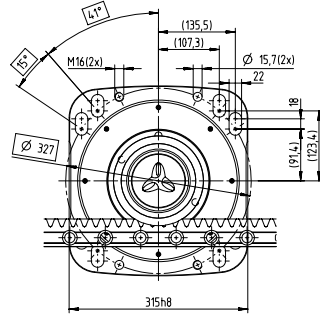
RPM<sup>+</sup> 也提供客户订制版本

针对特定应用的 cymex 设计® — [www.wittenstein-cymex.com](http://www.wittenstein-cymex.com)

\* 还有其他长度选项可供选择

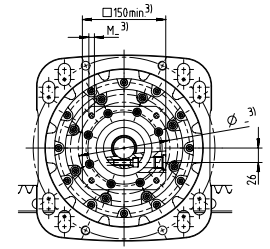
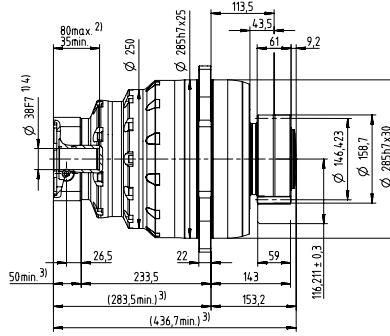
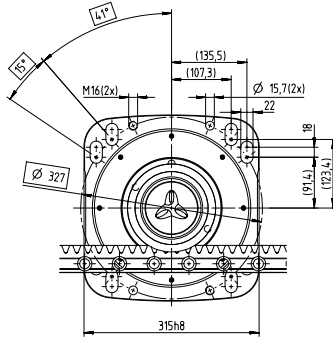
## 2 级

最大 48<sup>4)</sup> (M)  
夹紧毂直径



## 3 级

最大 38<sup>4)</sup> (K)  
夹紧毂直径



电机轴直径 [mm]

未注公差尺寸为公称尺寸  
有关齿条尺寸の詳細信息，请从第 155 页开始阅读  
1) 检查电机轴直径  
2) 允许的最小 / 最大电机轴长度。如需更长的电机轴，请联系阿尔法。  
3) 尺寸视电机而定  
4) 电机轴直径偏小时可用轴套，轴套最小壁厚 1 mm

# Premium Linear System PLS 112 (带 RP<sup>+</sup>)

行星齿轮箱 RP<sup>+</sup> 080 MA (带齿条模数 8 和齿轮 RMW 模数 8)

系统	最大进给力 <sup>1)</sup> $F_{2T}$	112000 N	
	最大进给速度 <sup>2)</sup> $v_{max}$	111 m/min	37 m/min
齿轮箱	级数 <sup>3)</sup>	2	3
	速比 $i$	22 / 27.5 / 38.5 / 55	66 / 88 / 110 / 154 / 220
	夹紧毂直径	48 mm	38 / 48 mm
	命名	RP 080S-MA2-___-3__	RP 080S-MA3-___-3__
齿轮	模数 $m$	8 mm	
	齿数 $z$	21	
	节圆直径 $d$	178.254 mm	
	齿纹修正系数 $x$	0.2	
	螺旋角 $\beta$	-19.5283° (左旋)	
	命名	RMW 800-444-21L1-156	
齿条	模数 $m$	8 mm	
	长度 $L$ (可选)	960 mm	
	螺旋角 $\beta$	19.5283° (右旋)	
	命名	ZST 800-334- 960-R11; 可选INIRA®	
润滑系统 <sup>4)</sup>	包含润滑齿轮和轴的装置	齿条	LMT 800-PU -17L1-080-1
		齿轮	LMT 800-PU -17R1-080-1
	润滑装置	125 cm <sup>3</sup>	LUC+125-0511-02
		400 cm <sup>3</sup>	LUC+400-0511-02
	润滑剂	WITTENSTEIN alpha G11	

<sup>1)</sup> 最大进给力取决于速比和级数

<sup>2)</sup> 以最小速比和最大输入速度计算

<sup>3)</sup> 也有一级版本可选

<sup>4)</sup> 脉冲控制基本版本 (带一个输出和 2 m 软管)。有关润滑系统的更多信息, 请参阅第 118 页。

针对特定应用的 cymex 选型® — [www.wittenstein-cymex.com](http://www.wittenstein-cymex.com)

## 替代系统解决方案

齿轮			轴之间的距离	RP <sup>+</sup> 080S	RPM <sup>+</sup> 080S	RPC <sup>+</sup> 080S	RPK <sup>+</sup> 080S	齿条*
命名	$d$ [mm]	$x$ [ ]	$A$ [mm]	$F_{2T}$ [N]	$F_{2T}$ [N]	$F_{2T}$ [N]	$F_{2T}$ [N]	命名
RMW 600-444-23L1-128	146.423	0	116.211	75000	75000	75000	75000	ZST 600-334-1000-R11; 可选INIRA®
RMW 600-444-28L1-128	178.254	0	132.127	64500	64500	64500	64500	ZST 600-334-1000-R11; 可选INIRA®
RMW 800-444-21L1-156	178.254	0.2	161.727	112000	112000	112000	112000	ZST 800-334- 960-R11; 可选INIRA®

$d$  = 节圆直径

$x$  = 变位系数

$A$  = 齿轮轴与齿条后表面之间的距离

$F_{2T}$  = 最大进给力取决于速比和级数

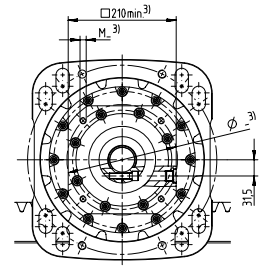
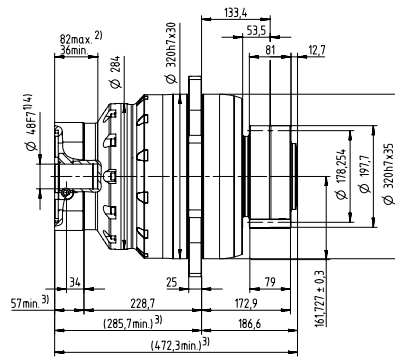
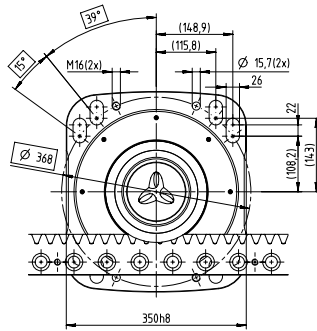
RPM<sup>+</sup> 也提供客户订制版本

针对特定应用的 cymex 设计® — [www.wittenstein-cymex.com](http://www.wittenstein-cymex.com)

\* 还有其他长度选项可供选择

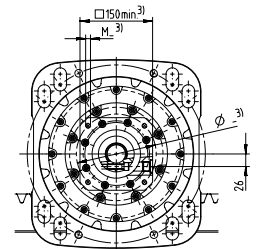
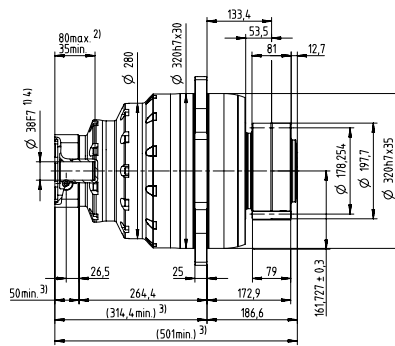
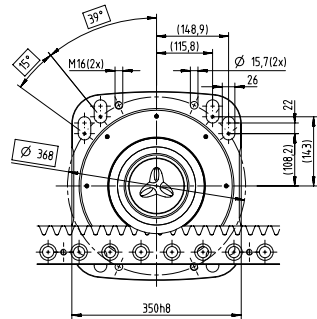
## 2 级

最大 48<sup>4)</sup> (M)  
夹紧轂直径



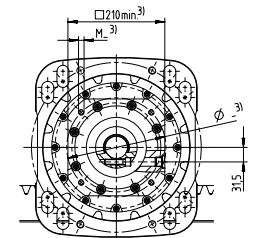
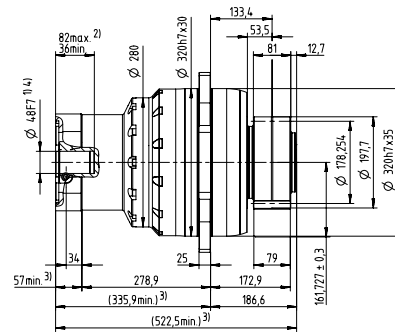
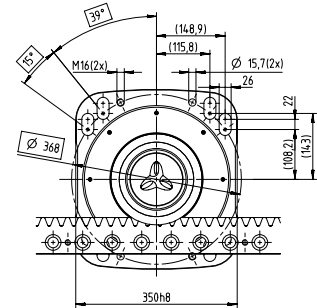
## 3 级

最大 38<sup>4)</sup> (K)  
夹紧轂直径



电机轴直径 [mm]

最大 48<sup>4)</sup> (M)  
夹紧轂直径



未注公差尺寸为公称尺寸

有关齿条尺寸の詳細信息，请从第 155 页开始阅读

<sup>1)</sup> 检查电机轴直径

<sup>2)</sup> 允许的最小 / 最大电机轴长度。如需更长的电机轴，请联系阿尔法。

<sup>3)</sup> 尺寸视电机而定

<sup>4)</sup> 电机轴直径偏小时可用轴套，轴套最小壁厚 1 mm