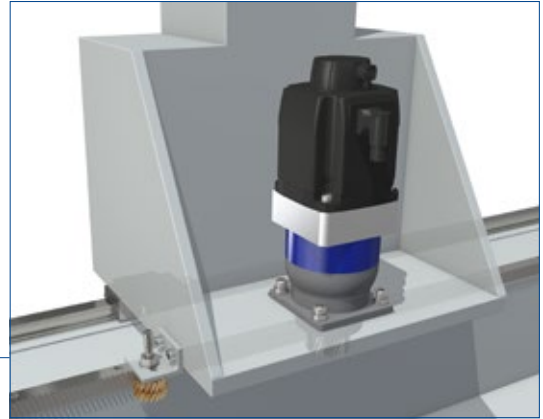
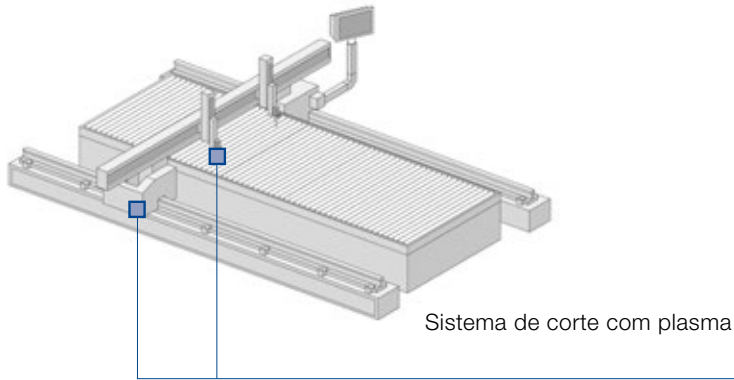
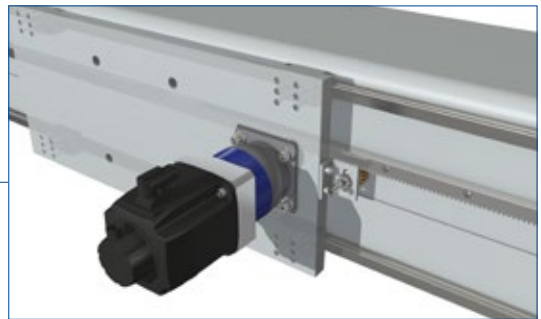
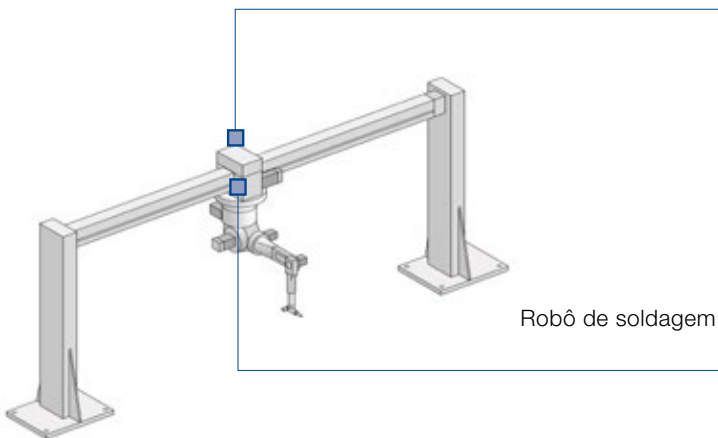


Value Linear Systems da WITTENSTEIN alpha –
versáteis flexíveis no segmento value

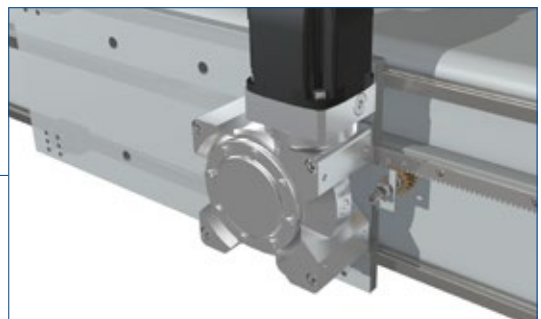
O sistema linear Value com **NPR** para uso em sistemas de corte com plasma, sistemas de corte com jato de água, máquinas de corte com laser simples ou até mesmo máquinas de dobramento de tubos com até 8.000 N/conjunto de acionamento.



O sistema linear Value com **NPR** e **NVS** são usados em pórticos de automação, robôs de soldagem, robôs para pegar e colocar, 7 eixos etc.



com NPR



com NVS

O versátil flexível no segmento value

O sistema linear Value está adaptado a aplicações lineares no segmento value com requisitos comparativamente baixos em termos de operação suave, precisão de posicionamento e força de avanço. O flange R do segmento premium agora permite maior liberdade de projeto no segmento value.

Seus benefícios em detalhes

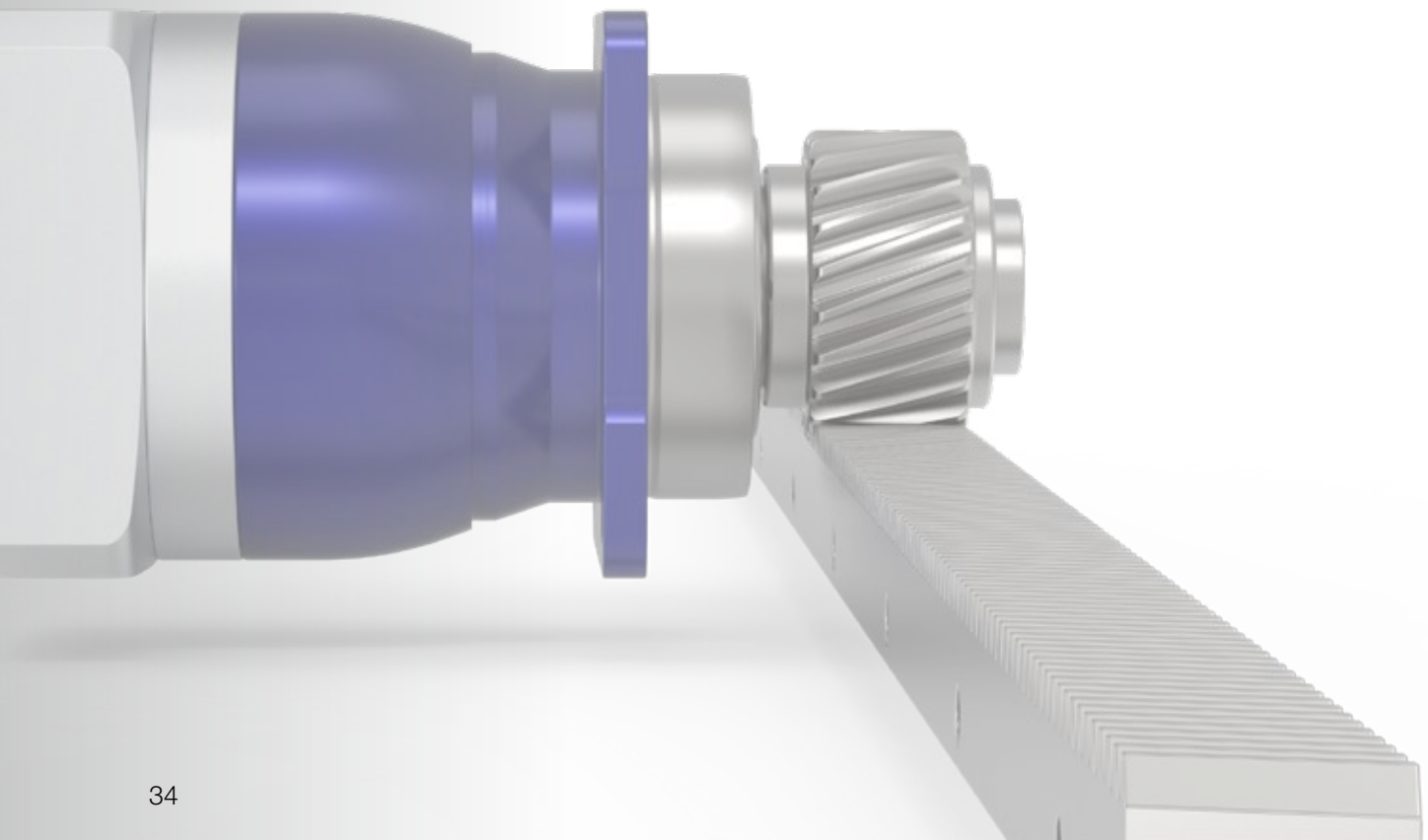
- Flange R integrado para projeto e montagem simples
- Perfeitamente adaptado aos sistemas Value Line
- Disponível com rosca sem fim NVS

	Value Linear System	Força de avanço máx. [N]	Velocidade de avanço máx. [m/min]
com NPR	VLS 2	1890	253
	VLS 3	3220	342
	VLS 4	4300	347
	VLS 6	6150	400
	VLS 8	8000	160

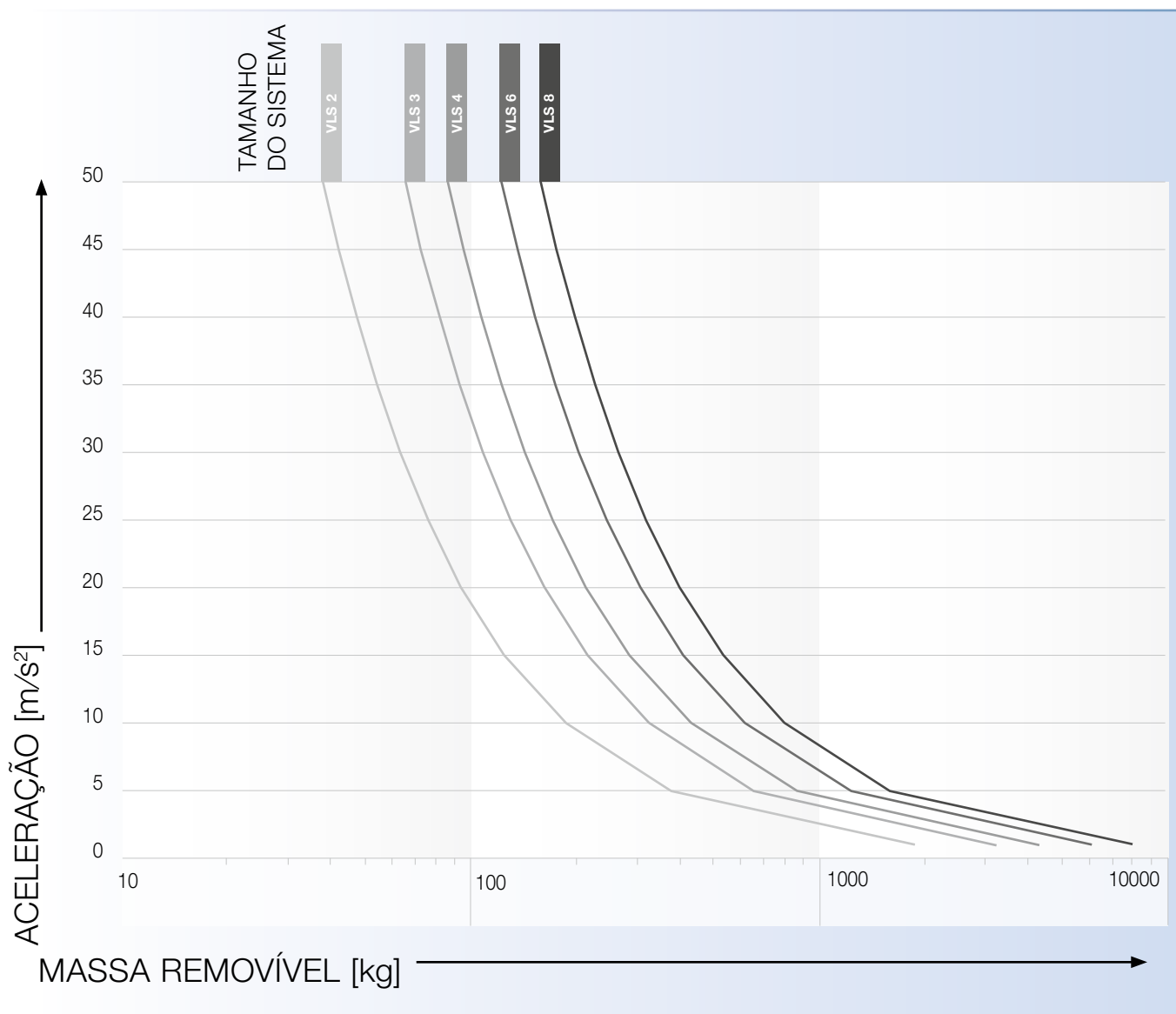
Força de avanço e velocidade de avanço dependentes da relação



NPR



Seleção rápida do sistema



Value Linear Systems visão geral

Nossos sistemas lineares preferidos são sempre compostos pela combinação perfeita de redutor planetário, pinhão, cremalheira e sistema de lubrificação. Os sistemas são otimizados para alcançar a força de avanço, a velocidade de avanço, a rigidez e o grau de utilização dos componentes individuais. Dependendo dos seus requisitos individuais, você tem a opção de configurar ainda mais os produtos por meio do código do pedido. Para obter dimensionamento e configuração detalhados dos produtos, recomendamos usar o cymex® 5.

Sistema	Redutor planetário	Pinhão	Cremalheira*
VLS 2	NPR 015S	RMK 150-222-19L1-016	ZST 150-221-1000-R1
VLS 3	NPR 025S	RMK 200-222-22L1-022	ZST 200-221-1000-R1
VLS 4	NPR 035S	RMK 200-222-26L1-032	ZST 200-221-1000-R1
VLS 6	NPR 035S	RMS 300-323-20L1-032	ZST 300-221-1000-R1
VLS 8	NPR 045S	RMS 300-323-20L1-040	ZST 300-221-1000-R1

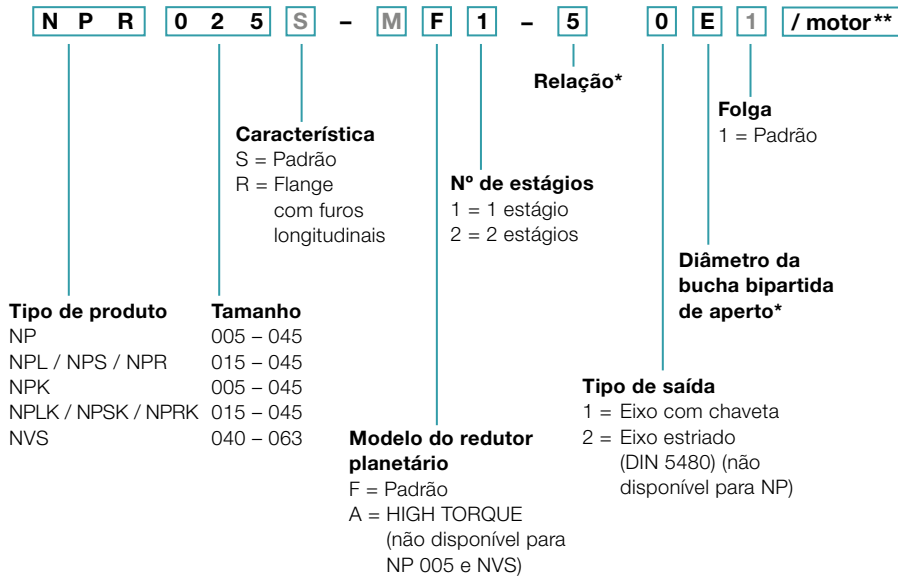
* Outras opções de comprimento disponíveis



Os acessórios de montagem podem ser encontrados a partir da página 133 e informações sobre o sistema de lubrificação a partir da página 118

Códigos de pedido

Redutor planetário*

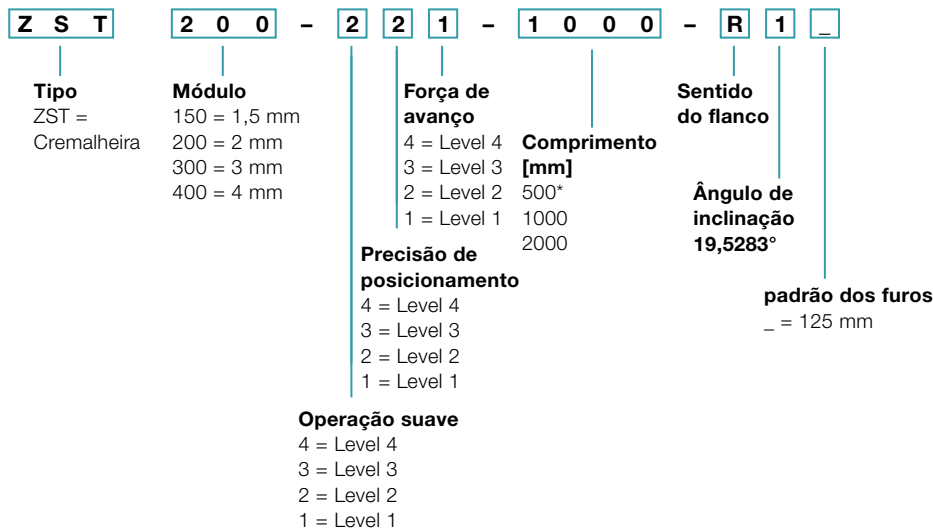


M os componentes não selecionáveis estão marcados em cinza

* Mais informações sobre os redutores estão disponíveis nos respectivos catálogos em www.wittenstein.com.br ou mediante solicitação

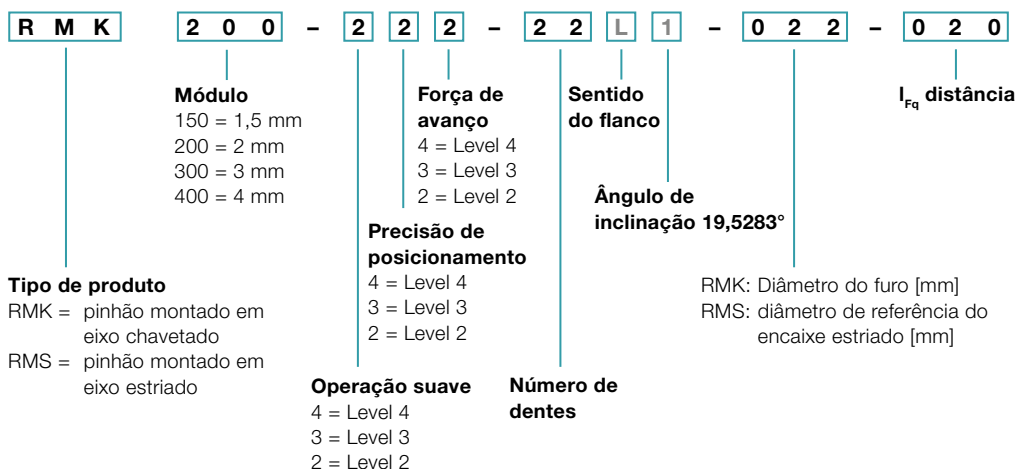
** Designação completa do motor requerida somente para determinar as peças de montagem do redutor planetário

Cremalheira



* Módulo 4, 493 mm

Pinhão



Value Linear System VLS 2 com NPR

Redutor planetário NPR 015 MF com módulo de cremalheira 1.5 e pinhão RMK módulo 1.5

Sistema	Força de avanço máx. ¹⁾ F_{2T}		1890 N	
	Velocidade de avanço máx. ²⁾ $v_{máx.}$		253 m/min	79 m/min
Redutor planetário	N° de estágios		1	2
	Relações i		3 / 4 / 5 / 7 / 8 / 10	12 / 15 / 16 / 20 / 25 / 28 / 30 / 32 / 35 / 40 / 50 / 64 / 70 / 100
	Diâmetro da bucha bipartida de aperto		9 / 11 / 14 / 16 / 19 mm	8 / 9 / 11 / 14 mm
	Designação		NPR 015S-MF1-_-_-1_-_-	NPR 015S-MF2-_-_-1_-_-
Pinhão	Módulo m		1,5 mm	
	Número de dentes z		19	
	Diâmetro primitivo d		30,239 mm	
	Fator de correção do perfil x		0,3	
	Ângulo de avanço β		-19,5283° (lado esquerdo)	
	Designação		RMK 150-222-19L1-016-022	
Cremalheira	Módulo m		1,5 mm	
	Comprimento C (opções)		1000 mm (500 mm)	
	Ângulo de avanço β		19,5283° (lado direito)	
	Designação		ZST 150-221-1000-R1	
Sistema de lubrificação ³⁾	Conjunto consistindo em pinhão de lubrificação e eixo para	Cremalheira	LMT 150-PU -24L1-020-1	
		Pinhão	LMT 150-PU -24R1-020-1	
	Lubrificador	125 cm ³	LUC+125-0511-02	
		400 cm ³	LUC+400-0511-02	
	Lubrificante		WITTENSTEIN alpha G11	

¹⁾ Máxima força de avanço dependendo da relação e do número de estágios

²⁾ Cálculo com a relação mais baixa e máxima velocidade de entrada

³⁾ Versão controlada por impulsos com uma saída e mangueira de 2 m. Consulte a página 118 para obter mais informações sobre o sistema de lubrificação. Dimensionamento específico da aplicação com cymex® – www.wittenstein-cymex.com

Soluções de sistema alternativas

Pinhão			Distância entre eixos	NPS/ NPL/ NPR 015S	NP 015S	NPSK/ NPLK/ NPRK 015S	NPK 015S	NVS 040	Cremalheira*
Designação	d [mm]	x []	A [mm]	F_{2T} [N]	F_{2T} [N]	F_{2T} [N]	F_{2T} [N]	F_{2T} [N]	Designação
RMK 150-222-19L1-016-022	30,239	0,3	33,070	1890	1290	1890	1290	1890	ZST 150-221-1000-R1
RMK 200-222-18L1-016-019	38,197	0,4	41,899	2080	1330	2080	1330	2230	ZST 200-221-1000-R1
RMK 200-222-18L1-016-021 ¹⁾	38,197	0,4	41,899	2070	1300	2070	1300	2230	ZST 200-221-1000-R1
RMS 200-323-15L1-016	31,831	0,5	38,916	2240	-	2240	-	-	ZST 200-221-1000-R1
RMS 200-323-16L1-016	33,953	0,5	39,977	2220	-	2220	-	-	ZST 200-221-1000-R1
RMS 200-323-18L1-016	38,197	0,4	41,899	2080	-	2080	-	-	ZST 200-221-1000-R1

¹⁾ sem contorno saliente no fim do pinhão

d = Diâmetro primitivo

x = Coeficiente de modificação do anexo

A = Distância entre o eixo do pinhão e a superfície traseira da cremalheira

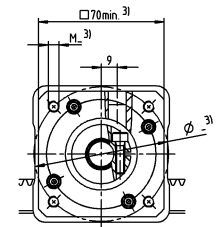
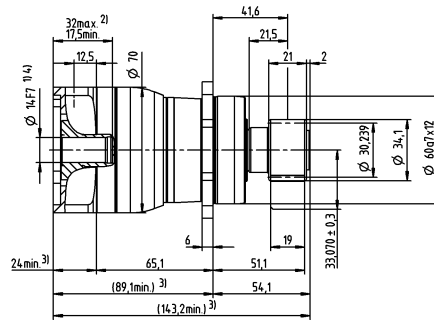
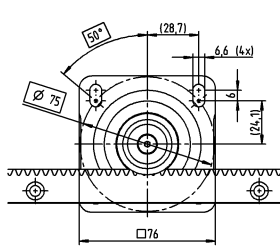
F_{2T} = Máxima força de avanço dependendo da relação e do número de estágios

Projeto específico da aplicação com cymex® – www.wittenstein-cymex.com

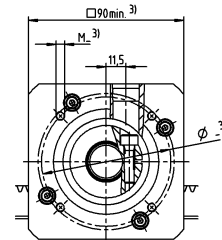
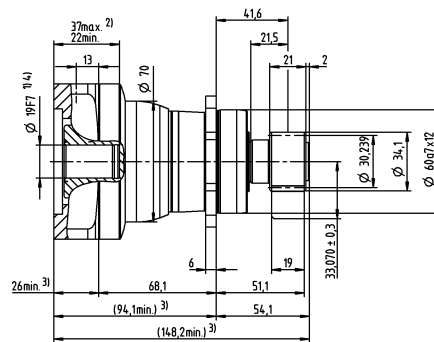
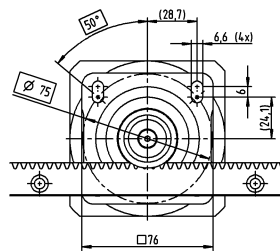
* Outras opções de comprimento disponíveis

1 estágio

até 14⁴⁾ (C) diâmetros das buchas bipartidas de aperto

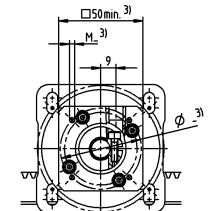
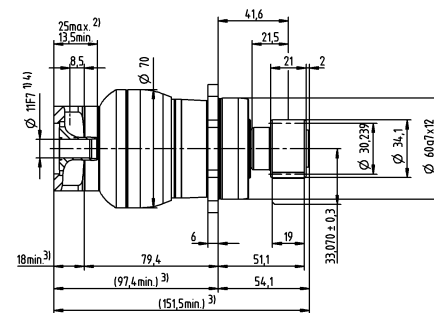
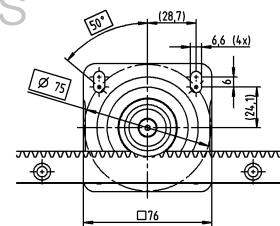


até 19⁴⁾ (E) diâmetros das buchas bipartidas de aperto

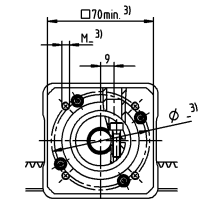
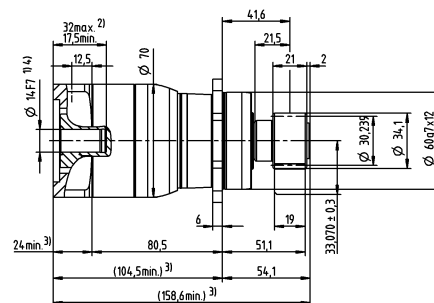
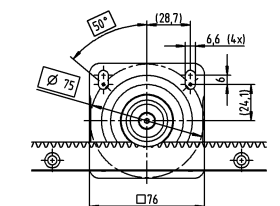


2 estágios

até 11⁴⁾ (B) diâmetros das buchas bipartidas de aperto



até 14⁴⁾ (C) diâmetro das buchas bipartidas de aperto



Diâmetro do eixo do motor [mm]

Dimensões não toleradas são dimensões nominais
Dimensões detalhadas da cremalheira a partir da página 155

- ¹⁾ Verifique o encaixe do eixo do motor
- ²⁾ Comprimento máx./mín. admissível do eixo do motor. Eixos do motor mais longos são possíveis, entre em contato com alpha.
- ³⁾ As dimensões dependem do motor
- ⁴⁾ O diâmetro menor do eixo do motor é compensado por uma bucha com espessura mínima de 1 mm

Value Linear System VLS 3 com NPR

Redutor planetário NPR 025 MF com módulo de cremalheira 2 e pinhão RMK módulo 2

Sistema	Força de avanço máx. ¹⁾ F_{2T}		3220 N	
	Velocidade de avanço máx. ²⁾ $v_{máx.}$		342 m/min	130 m/min
Redutor planetário	N° de estágios		1	2
	Relações i		3 / 4 / 5 / 7 / 8 / 10	9 / 12 / 15 / 16 / 20 / 25 / 28 / 30 / 32 / 35 / 40 / 50 / 64 / 70 / 100
	Diâmetro da bucha bipartida de aperto		14 / 16 / 19 / 24 / 28 mm	9 / 11 / 14 / 16 / 19 mm
	Designação		NPR 025S-MF1-_-_-1_-_-	NPR 025S-MF2-_-_-1_-_-
Pinhão	Módulo m		2 mm	
	Número de dentes z		22	
	Diâmetro primitivo d		46,686 mm	
	Fator de correção do perfil x		0,2	
	Ângulo de avanço β		-19,5283° (lado esquerdo)	
	Designação		RMK 200-222-22L1-022-020	
Cremalheira	Módulo m		2 mm	
	Comprimento C (opções)		1000 mm (2000 mm; 500 mm)	
	Ângulo de avanço β		19,5283° (lado direito)	
	Designação		ZST 200-221-1000-R1	
Sistema de lubrificação ³⁾	Conjunto consistindo em pinhão de lubrificação e eixo para	Cremalheira	LMT 200-PU -18L1-024-1	
		Pinhão	LMT 200-PU -18R1-024-1	
	Lubrificador	125 cm ³	LUC+125-0511-02	
		400 cm ³	LUC+400-0511-02	
	Lubrificante		WITTENSTEIN alpha G11	

¹⁾ Máxima força de avanço dependendo da relação e do número de estágios

²⁾ Cálculo com a relação mais baixa e máxima velocidade de entrada

³⁾ Versão controlada por impulsos com uma saída e mangueira de 2 m. Consulte a página 118 para obter mais informações sobre o sistema de lubrificação. Dimensionamento específico da aplicação com cymex® – www.wittenstein-cymex.com

Soluções de sistema alternativas

Pinhão			Distância entre eixos	NPS/ NPL/ NPR 025S	NP 025S	NPSK/ NPLK/ NPRK 025S	NPK 025S	NVS 050	Cremalheira*
Designação	d [mm]	x []	A [mm]	F_{2T} [N]	F_{2T} [N]	F_{2T} [N]	F_{2T} [N]	F_{2T} [N]	Designação
RMK 200-222-22L1-022-020	46,686	0,2	45,743	3220	2350	3220	2340	3530	ZST 200-221-1000-R1
RMK 200-222-22L1-022-029 ¹⁾	46,686	0,2	45,743	2850	2020	2850	2020	3530	ZST 200-221-1000-R1
RMS 200-323-18L1-022	38,197	0,4	41,899	3430	-	3430	-	-	ZST 200-221-1000-R1
RMS 200-323-20L1-022	42,441	0,4	44,021	3250	-	3250	-	-	ZST 200-221-1000-R1
RMS 200-323-22L1-022	46,686	0,4	46,143	3220	-	3220	-	-	ZST 200-221-1000-R1

¹⁾ sem contorno saliente no fim do pinhão

d = Diâmetro primitivo

x = Coeficiente de modificação do anexo

A = Distância entre o eixo do pinhão e a superfície traseira da cremalheira

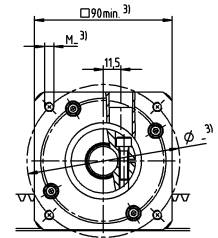
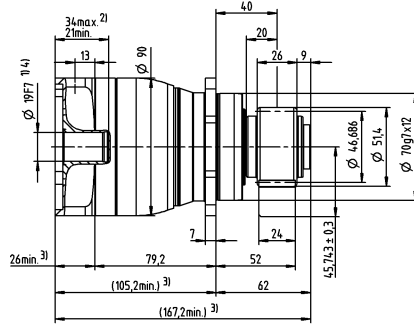
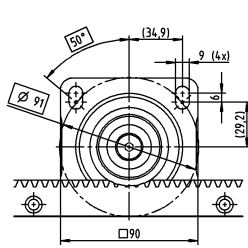
F_{2T} = Máxima força de avanço dependendo da relação e do número de estágios

Projeto específico da aplicação com cymex® – www.wittenstein-cymex.com

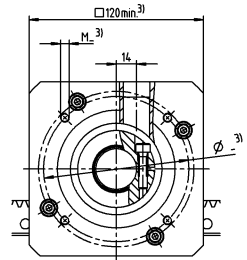
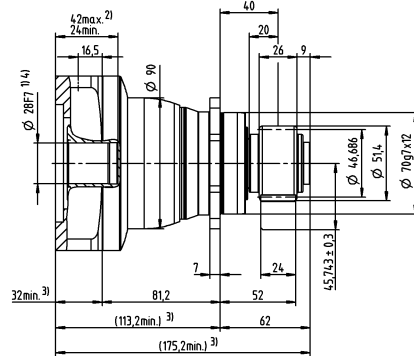
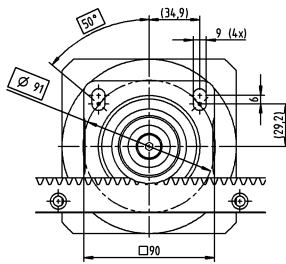
* Outras opções de comprimento disponíveis

1 estágio

até 19⁴⁾ (E) diâmetros das buchas bipartidas de aperto

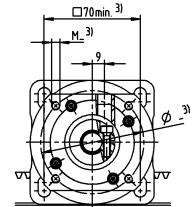
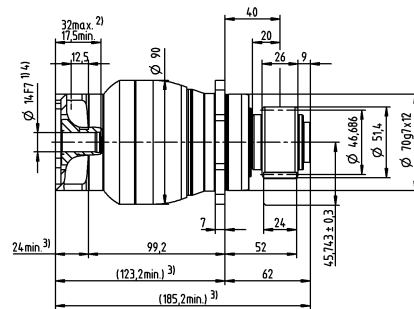
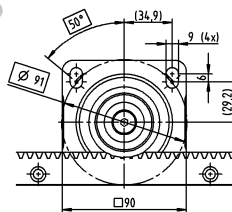


até 28⁴⁾ (H) diâmetros das buchas bipartidas de aperto

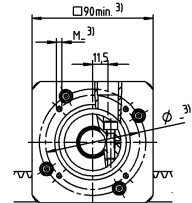
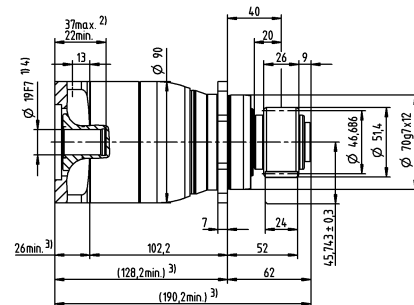
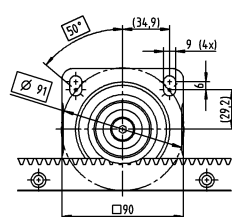


2 estágios

até 14⁴⁾ (C) diâmetros das buchas bipartidas de aperto



até 19⁴⁾ (E) diâmetro das buchas bipartidas de aperto



Diâmetro do eixo do motor [mm]

Dimensões não toleradas são dimensões nominais
Dimensões detalhadas da cremalheira a partir da página 155

- ¹⁾ Verifique o encaixe do eixo do motor
- ²⁾ Comprimento máx./mín. admissível do eixo do motor.
Eixos do motor mais longos são possíveis, entre em contato com alpha.
- ³⁾ As dimensões dependem do motor
- ⁴⁾ O diâmetro menor do eixo do motor é compensado por uma bucha com espessura mínima de 1 mm

Value Linear System VLS 4 com NPR

Redutor planetário NPR 035 MF com módulo de cremalheira 2 e pinhão RMK módulo 2

Sistema	Força de avanço máx. ¹⁾ F_{2T}		4300 N	
	Velocidade de avanço máx. ²⁾ $v_{máx.}$		347 m/min	135 m/min
Redutor planetário	Nº de estágios		1	2
	Relações i		3 / 4 / 5 / 7 / 8 / 10	9 / 12 / 15 / 16 / 20 / 25 / 28 / 30 / 32 / 35 / 40 / 50 / 64 / 70 / 100
	Diâmetro da bucha bipartida de aperto		19 / 24 / 28 / 32 / 38 mm	14 / 16 / 19 / 24 / 28 mm
	Designação		NPR 035S-MF1-_-_-1_-_-	NPR 035S-MF2-_-_-1_-_-
Pinhão	Módulo m		2 mm	
	Número de dentes z		26	
	Diâmetro primitivo d		55,174 mm	
	Fator de correção do perfil x		0	
	Ângulo de avanço β		-19,5283° (lado esquerdo)	
	Designação		RMK 200-222-26L1-032-021	
Cremalheira	Módulo m		2 mm	
	Comprimento C (opções)		1000 mm (2000 mm; 500 mm)	
	Ângulo de avanço β		19,5283° (lado direito)	
	Designação		ZST 200-221-1000-R1	
Sistema de lubrificação ³⁾	Conjunto consistindo em pinhão de lubrificação e eixo para	Cremalheira	LMT 200-PU -18L1-024-1	
		Pinhão	LMT 200-PU -18R1-024-1	
	Lubrificador	125 cm ³	LUC+125-0511-02	
		400 cm ³	LUC+400-0511-02	
	Lubrificante		WITTENSTEIN alpha G11	

¹⁾ Máxima força de avanço dependendo da relação e do número de estágios

²⁾ Cálculo com a relação mais baixa e máxima velocidade de entrada

³⁾ Versão controlada por impulsos com uma saída e mangueira de 2 m. Consulte a página 118 para obter mais informações sobre o sistema de lubrificação. Dimensionamento específico da aplicação com cymex® – www.wittenstein-cymex.com

Soluções de sistema alternativas

Pinhão			Distância entre eixos	NPS/ NPL/ NPR 035S	NP 035S	NPSK/ NPLK/ NPRK 035S	NPK 035S	NVS 063	Cremalheira*
Designação	d [mm]	x []							
RMK 200-222-26L1-032-021	55,174	0	49,587	4300	4300	4300	4300	4300	ZST 200-221-1000-R1
RMK 200-222-26L1-032-053 ¹⁾	55,174	0	49,587	4250	3340	4250	3340	4300	ZST 200-221-1000-R2
RMS 200-323-23L1-032	48,808	0,4	47,204	4300	-	4300	-	-	ZST 200-221-1000-R1
RMS 200-323-25L1-032	53,052	0,4	49,326	4300	-	4300	-	-	ZST 200-221-1000-R1
RMS 200-323-27L1-032	57,296	0,3	51,248	4300	-	4300	-	-	ZST 200-221-1000-R1

¹⁾ sem contorno saliente no fim do pinhão

d = Diâmetro primitivo

x = Coeficiente de modificação do anexo

A = Distância entre o eixo do pinhão e a superfície traseira da cremalheira

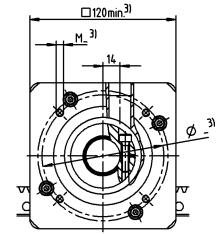
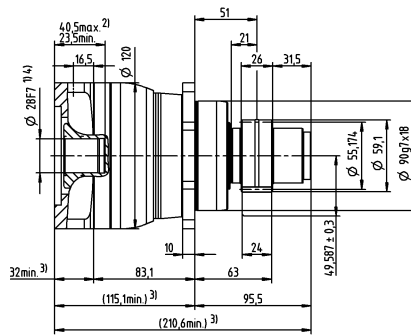
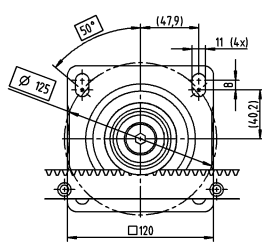
F_{2T} = Máxima força de avanço dependendo da relação e do número de estágios

Projeto específico da aplicação com cymex® – www.wittenstein-cymex.com

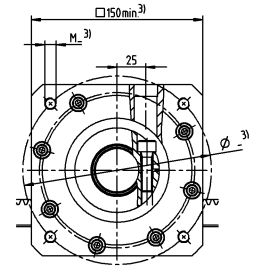
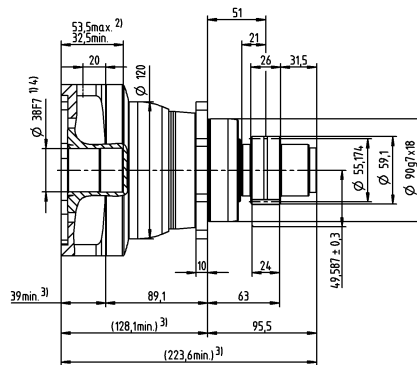
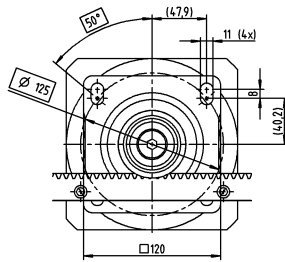
* Outras opções de comprimento disponíveis

1 estágio

até 28⁴⁾ (H) diâmetros das buchas bipartidas de aperto

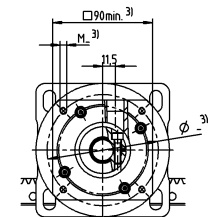
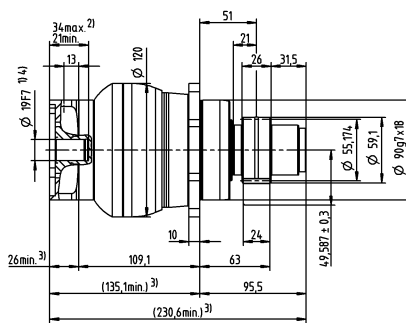
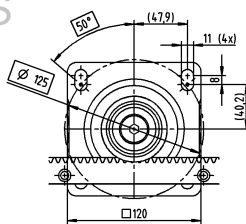


até 38⁴⁾ (K) diâmetros das buchas bipartidas de aperto

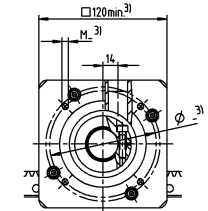
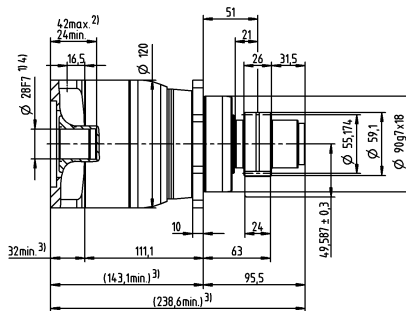
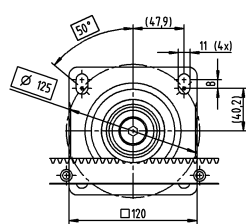


2 estágios

até 19⁴⁾ (E) diâmetros das buchas bipartidas de aperto



até 28⁴⁾ (H) diâmetro das buchas bipartidas de aperto



Diâmetro do eixo do motor [mm]

Dimensões não toleradas são dimensões nominais
Dimensões detalhadas da cremalheira a partir da página 155

- ¹⁾ Verifique o encaixe do eixo do motor
- ²⁾ Comprimento máx./mín. admissível do eixo do motor. Eixos do motor mais longos são possíveis, entre em contato com alpha.
- ³⁾ As dimensões dependem do motor
- ⁴⁾ O diâmetro menor do eixo do motor é compensado por uma bucha com espessura mínima de 1 mm

Value Linear System VLS 6 com NPR

Redutor planetário NPR 035 MF com módulo de cremalheira 3 e pinhão RMS módulo 3

Sistema	Força de avanço máx. ¹⁾ F_{2T}		6150 N	
	Velocidade de avanço máx. ²⁾ $v_{máx.}$		400 m/min	156 m/min
Redutor planetário	N° de estágios		1	2
	Relações i		3 / 4 / 5 / 7 / 8 / 10	9 / 12 / 15 / 16 / 20 / 25 / 28 / 30 / 32 / 35 / 40 / 50 / 64 / 70 / 100
	Diâmetro da bucha bipartida de aperto		19 / 24 / 28 / 32 / 38 mm	14 / 16 / 19 / 24 / 28 mm
	Designação		NPR 035S-MF1-_-_-2_-_-	NPR 035S-MF2-_-_-2_-_-
Pinhão	Módulo m		3 mm	
	Número de dentes z		20	
	Diâmetro primitivo d		63,662 mm	
	Fator de correção do perfil x		0,4	
	Ângulo de avanço β		-19,5283° (lado esquerdo)	
	Designação		RMS 300-323-20L1-032	
Cremalheira	Módulo m		3 mm	
	Comprimento C (opções)		1000 mm (2000 mm; 500 mm)	
	Ângulo de avanço β		19,5283° (lado direito)	
	Designação		ZST 300-221-1000-R1	
Sistema de lubrificação ³⁾	Conjunto consistindo em pinhão de lubrificação e eixo para	Cremalheira	LMT 300-PU -18L1-030-1	
		Pinhão	LMT 300-PU -18R1-030-1	
	Lubrificador	125 cm ³	LUC+125-0511-02	
		400 cm ³	LUC+400-0511-02	
	Lubrificante		WITTENSTEIN alpha G11	

¹⁾ Máxima força de avanço dependendo da relação e do número de estágios

²⁾ Cálculo com a relação mais baixa e máxima velocidade de entrada

³⁾ Versão controlada por impulsos com uma saída e mangueira de 2 m. Consulte a página 118 para obter mais informações sobre o sistema de lubrificação. Dimensionamento específico da aplicação com cymex® – www.wittenstein-cymex.com

Soluções de sistema alternativas

Pinhão			Distância entre eixos	NPS/ NPL/ NPR 035S	NP 035S	NPS/ NPL/ NPR 035S	NP 035S	Cremalheira*
Designação	d [mm]	x []	A [mm]	F_{2T} [N]	F_{2T} [N]	F_{2T} [N]	F_{2T} [N]	Designação
RMK 200-222-26L1-032-021	55,174	0	49,587	4300	4300	4300	4300	ZST 200-221-1000-R1
RMS 200-323-23L1-032	48,808	0,4	47,204	4300	–	4300	–	ZST 200-221-1000-R1
RMS 200-323-25L1-032	53,052	0,4	49,326	4300	–	4300	–	ZST 200-221-1000-R1
RMS 200-323-27L1-032	57,296	0,3	51,248	4300	–	4300	–	ZST 200-221-1000-R1
RMS 300-323-20L1-032	63,662	0,4	59,031	6150	–	6150	–	ZST 300-221-1000-R1

d = Diâmetro primitivo

x = Coeficiente de modificação do anexo

A = Distância entre o eixo do pinhão e a superfície traseira da cremalheira

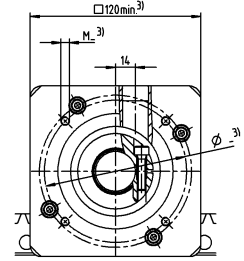
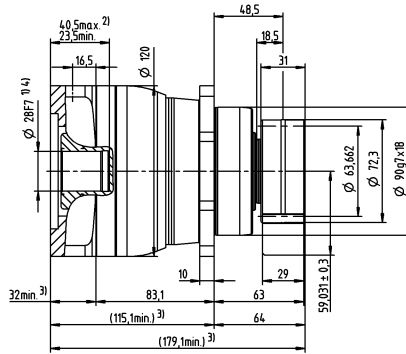
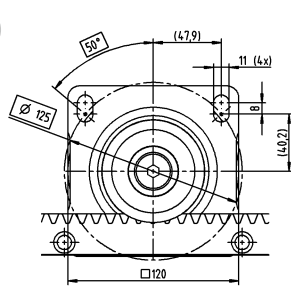
F_{2T} = Máxima força de avanço dependendo da relação e do número de estágios

Projeto específico da aplicação com cymex® – www.wittenstein-cymex.com

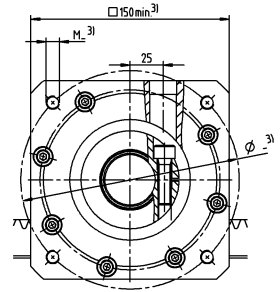
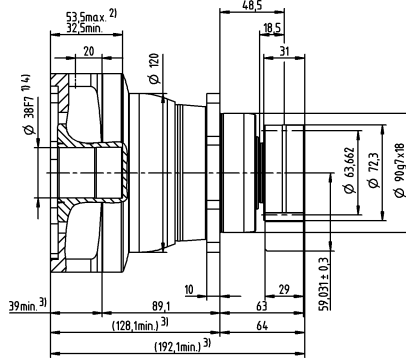
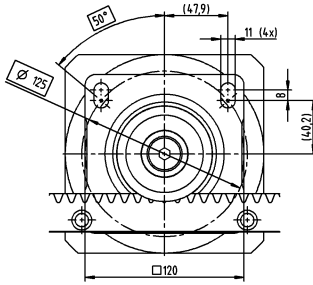
* Outras opções de comprimento disponíveis

1 estágio

até 28⁴⁾ (H) diâmetros das buchas bipartidas de aperto

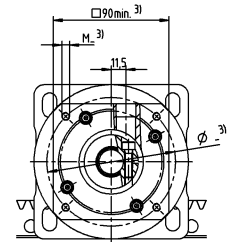
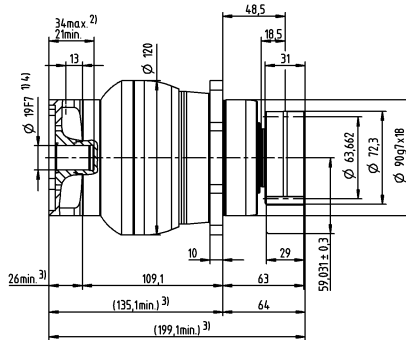
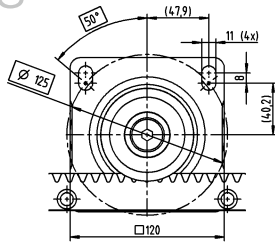


até 38⁴⁾ (K) diâmetros das buchas bipartidas de aperto

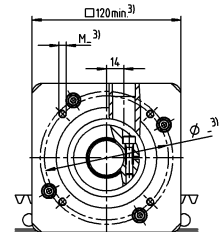
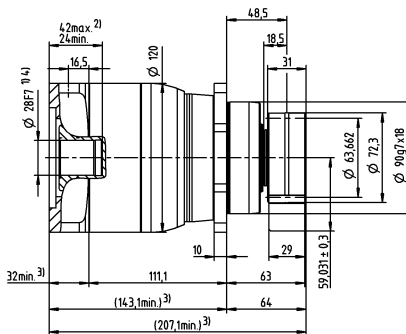
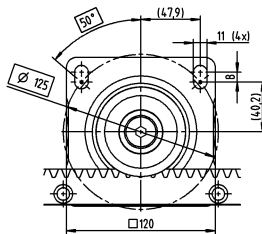


2 estágios

até 19⁴⁾ (E) diâmetros das buchas bipartidas de aperto



até 28⁴⁾ (H) diâmetro das buchas bipartidas de aperto



Diâmetro do eixo do motor [mm]

Dimensões não toleradas são dimensões nominais
Dimensões detalhadas da cremalheira a partir da página 155

- ¹⁾ Verifique o encaixe do eixo do motor
- ²⁾ Comprimento máx./mín. admissível do eixo do motor. Eixos do motor mais longos são possíveis, entre em contato com alpha.
- ³⁾ As dimensões dependem do motor
- ⁴⁾ O diâmetro menor do eixo do motor é compensado por uma bucha com espessura mínima de 1 mm

Value Linear System VLS 8 com NPR

Redutor planetário NPR 045 MF com módulo de cremalheira 3 e pinhão RMS módulo 3

Sistema	Força de avanço máx. ¹⁾ F_{2T}		8000 N	
	Velocidade de avanço máx. ²⁾ $v_{máx.}$		160 m/min	48 m/min
Redutor planetário	N° de estágios		1	2
	Relações i		5 / 8 / 10	25 / 32 / 50 / 64 / 100
	Diâmetro da bucha bipartida de aperto		38 mm	19 / 24 / 28 / 32 / 38 mm
	Designação		NPR 045S-MF1-_-_-_-2_-_-	NPR 045S-MF2-_-_-_-2_-_-
Pinhão	Módulo m		3 mm	
	Número de dentes z		20	
	Diâmetro primitivo d		63,662 mm	
	Fator de correção do perfil x		0,4	
	Ângulo de avanço β		-19,5283° (lado esquerdo)	
	Designação		RMS 300-323-20L1-040	
Cremalheira	Módulo m		3 mm	
	Comprimento C (opções)		1000 mm (2000 mm; 500 mm)	
	Ângulo de avanço β		19,5283° (lado direito)	
	Designação		ZST 300-221-1000-R1	
Sistema de lubrificação ³⁾	Conjunto consistindo em pinhão de lubrificação e eixo para	Cremalheira	LMT 300-PU -18L1-030-1	
		Pinhão	LMT 300-PU -18R1-030-1	
	Lubrificador	125 cm ³	LUC+125-0511-02	
		400 cm ³	LUC+400-0511-02	
	Lubrificante		WITTENSTEIN alpha G11	

¹⁾ Máxima força de avanço dependendo da relação e do número de estágios

²⁾ Cálculo com a relação mais baixa e máxima velocidade de entrada

³⁾ Versão controlada por impulsos com uma saída e mangueira de 2 m. Consulte a página 118 para obter mais informações sobre o sistema de lubrificação. Dimensionamento específico da aplicação com cymex® – www.wittenstein-cymex.com

Soluções de sistema alternativas

Pinhão			Distância entre eixos	NPS/ NPL/ NPR 045S	NP 045S	NPSK/ NPLK/ NPRK 045S	NPK 045S	Cremalheira*
Designação	d [mm]	x []	A [mm]	F_{2T} [N]	F_{2T} [N]	F_{2T} [N]	F_{2T} [N]	Designação
RMK 300-222-24L1-040-035	76,394	0	64,197	8000	7450	8000	7450	ZST 300-221-1000-R1
RMS 300-323-20L1-040	63,662	0,4	59,031	8000	–	8000	–	ZST 300-221-1000-R1
RMS 300-323-22L1-040	70,028	0,4	62,214	8000	–	8000	–	ZST 300-221-1000-R1
RMS 300-323-24L1-040	76,394	0,4	65,397	8000	–	8000	–	ZST 300-221-1000-R1

d = Diâmetro primitivo

x = Coeficiente de modificação do anexo

A = Distância entre o eixo do pinhão e a superfície traseira da cremalheira

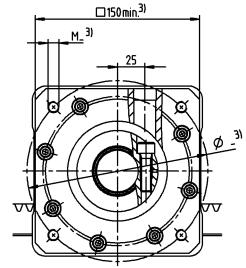
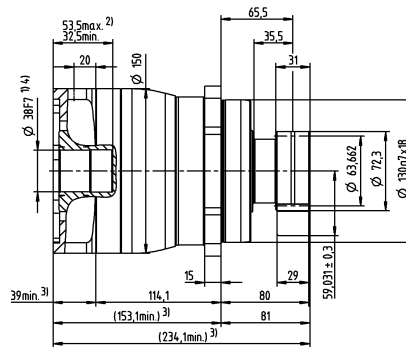
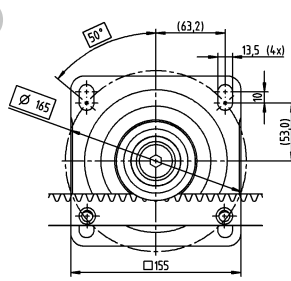
F_{2T} = Máxima força de avanço dependendo da relação e do número de estágios

Projeto específico da aplicação com cymex® – www.wittenstein-cymex.com

* Outras opções de comprimento disponíveis

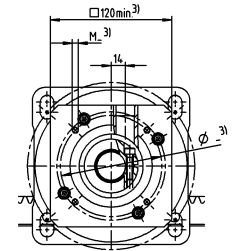
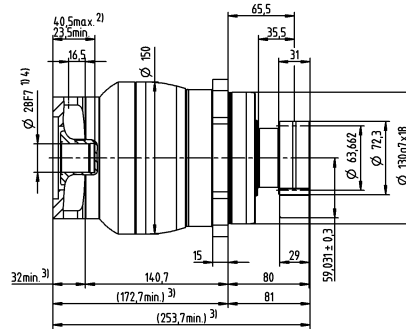
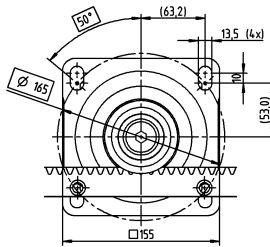
1 estágio

até 38⁴⁾ (K) diâmetros das buchas bipartidas de aperto



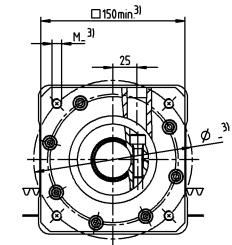
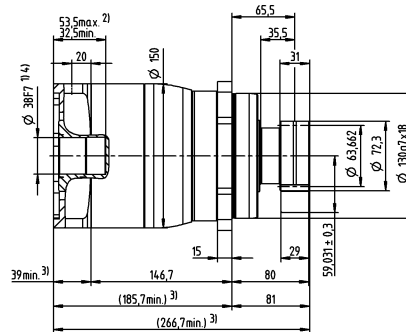
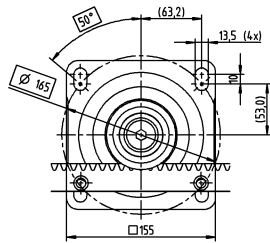
2 estágios

até 28⁴⁾ (H) diâmetros das buchas bipartidas de aperto



Diâmetro do eixo do motor [mm]

até 38⁴⁾ (K) diâmetros das buchas bipartidas de aperto



Dimensões não toleradas são dimensões nominais
Dimensões detalhadas da cremalheira a partir da página 155

¹⁾ Verifique o encaixe do eixo do motor

²⁾ Comprimento máx./min. admissível do eixo do motor.
Eixos do motor mais longos são possíveis, entre em contato com alpha.

³⁾ As dimensões dependem do motor

⁴⁾ O diâmetro menor do eixo do motor é compensado por uma bucha com espessura mínima de 1 mm