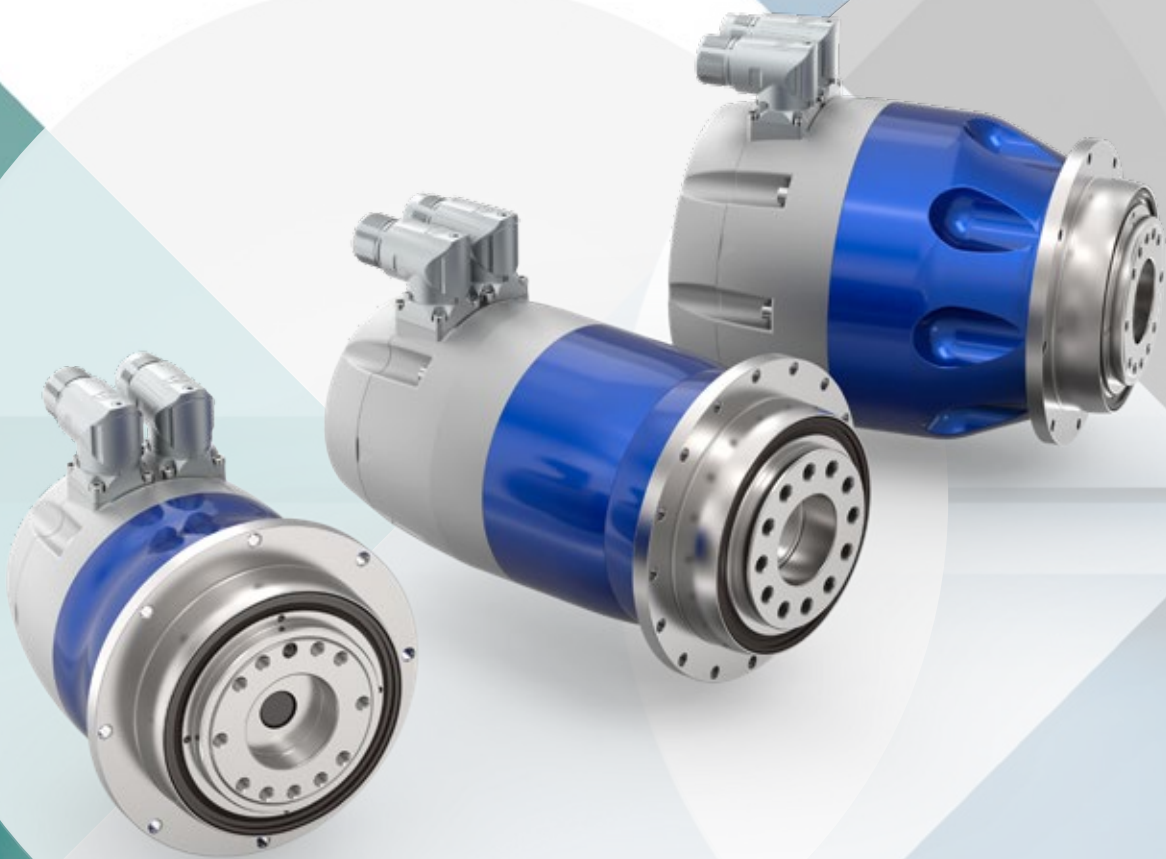


TPM⁺ 伺服执行器



TPM+

TPM+ 产品系列概览

The TPM+ 产品系列极富说服力。它具有高动态特性、力矩和扭转刚度。结构极为紧凑，功率密度高、运行非常平稳。与其面向实践的性能等级相结合，始终是生产过程中的一项经济优势。

产品声明

伺服执行器

TPM+ 产品系列的主要特点是动态性能高，结构紧凑。伺服电机和齿轮箱完美整合为一个多功能装置。其优点是，以较小的占用空间提供最大功率密度，从而提高设计灵活性。

电机

杰出的性能：永磁同步伺服电机采用稀土磁铁、高极数和高填充系数，因而具有最高的功率密度，同时齿槽效应（极齿槽力矩）非常低。

齿轮箱

行星齿轮箱具有极低的回程间隙，同时可实现高扭转刚度和侧倾刚度。平稳啮合的斜齿可保证静音运行。

更高生产力，更高效率，
更高精度。

更高生产力 ...

优点：具有低转动惯量和极高刚度传动系统的伺服执行器可提供最高的精度和功率。生产效率大幅度提高。

更高效率 ...

由于具有较低的回程间隙，输出轴承具有较高的侧倾刚度，并且电机轴集成了齿轮箱小齿轮，从而：可以选择更小规格的电机，使整个传动系统的能耗和投资成本降低。

更高精度 ...

斜齿带来了静音运行，而卓越的控制性能保证了您机器设备能达到更高的精度。其结果是：这是一款真正的经济型产品。

其他特点

- 可选用不同编码器和永磁制动器。
- 可将传动部件（小齿轮、皮带轮、分度工作台）直接安装到标准输出法兰上。
- UL 版本为标准型。
- 可对选定的伺服控制器提供预装电缆。
- 为多种伺服控制器提供特别说明，因而调试简单。
- 扭转回程间隙可降低至小于 1 arcmin。
- 通过省时的卡口式联轴器进行电气连接。
- 采用坚固的输出轴承，无需附加轴承支承点。

TPM+ DYNAMIC

更动态，更精短，更静音

极高的生产力：卓越的动态性能、紧凑的结构设计和极平稳的运行。带有二级齿轮箱的伺服执行器主要为旋转类应用而设计。

TPM+ HIGH TORQUE

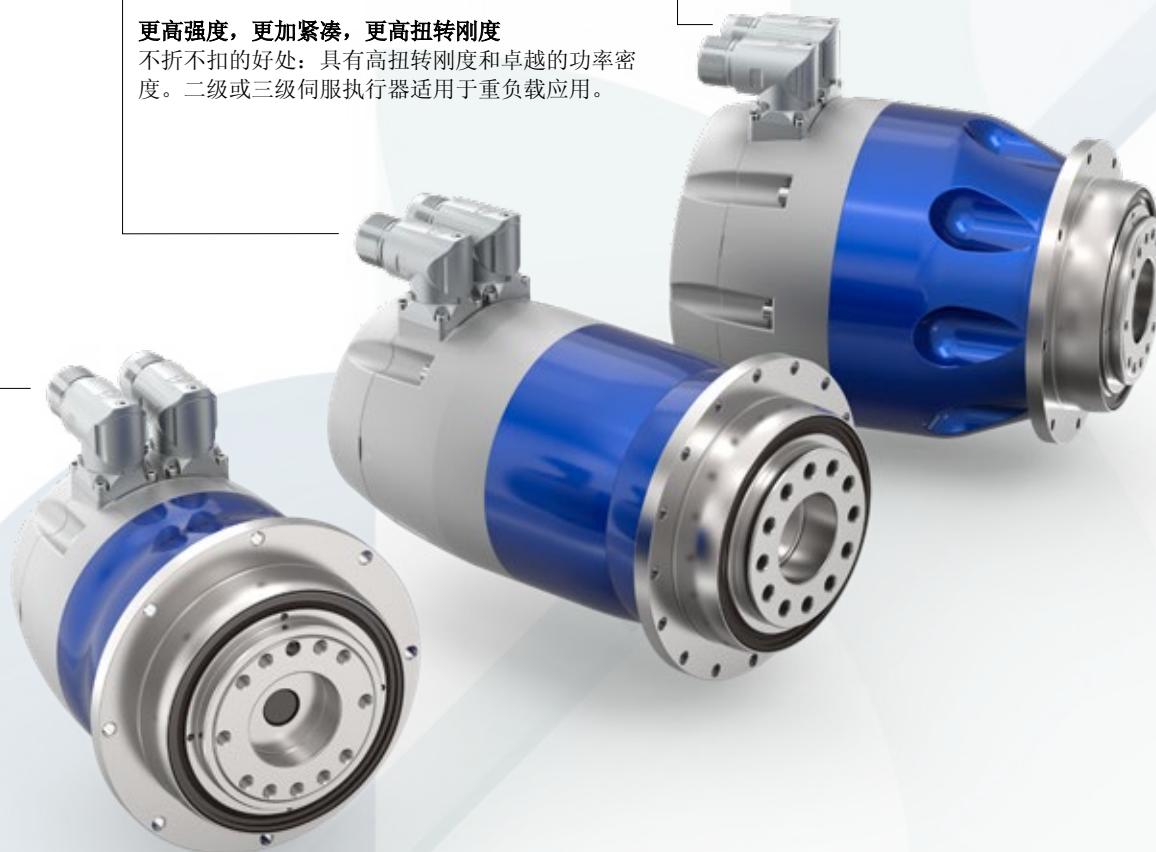
更高强度，更加紧凑，更高扭转刚度

不折不扣的好处：具有高扭转刚度和卓越的功率密度。二级或三级伺服执行器适用于重负载应用。

TPM+ POWER

更高强度，更静音，更加紧凑

极高的动力：高扭矩、结构紧凑。一级或二级伺服执行器齿轮箱组合，适用于线性和旋转类应用。



TPM⁺ DYNAMIC



更动态，更精短，更静音。

现代电机技术带来高功率密度、低转动惯量和优化的扭转刚度，让您体验非凡的动态性能。安装长度减小带来的好处：电机和齿轮箱之间采用无联轴器的连接，并且电机仪表采用节省空间的连接方式，与传统齿轮箱电机相比，TPM+ DYNAMIC 可节省 50% 以上的空间。斜齿精密行星齿轮箱可确保低振动和静音运行。

规格	安装长度 (mm)	最大加速力矩 (Nm)	最大功率 (kW)
004	113 以上	高达 40	高达 1.0
010	142 以上	高达 100	高达 1.5
025	153 以上	高达 300	高达 4.7
050	187 以上	高达 650	高达 10.2
110	268 以上	高达 1,300	高达 14.2

应用案例

无论是用作喷漆机器人上的轴传动装置、光学媒体以及半导体生产中的旋转传动装置、用于包装机器中，还是用作机床或木材加工系统中转换系统的传动装置，TPM+ DYNAMIC 都是适合所有机器人和自动化应用的理想选择。



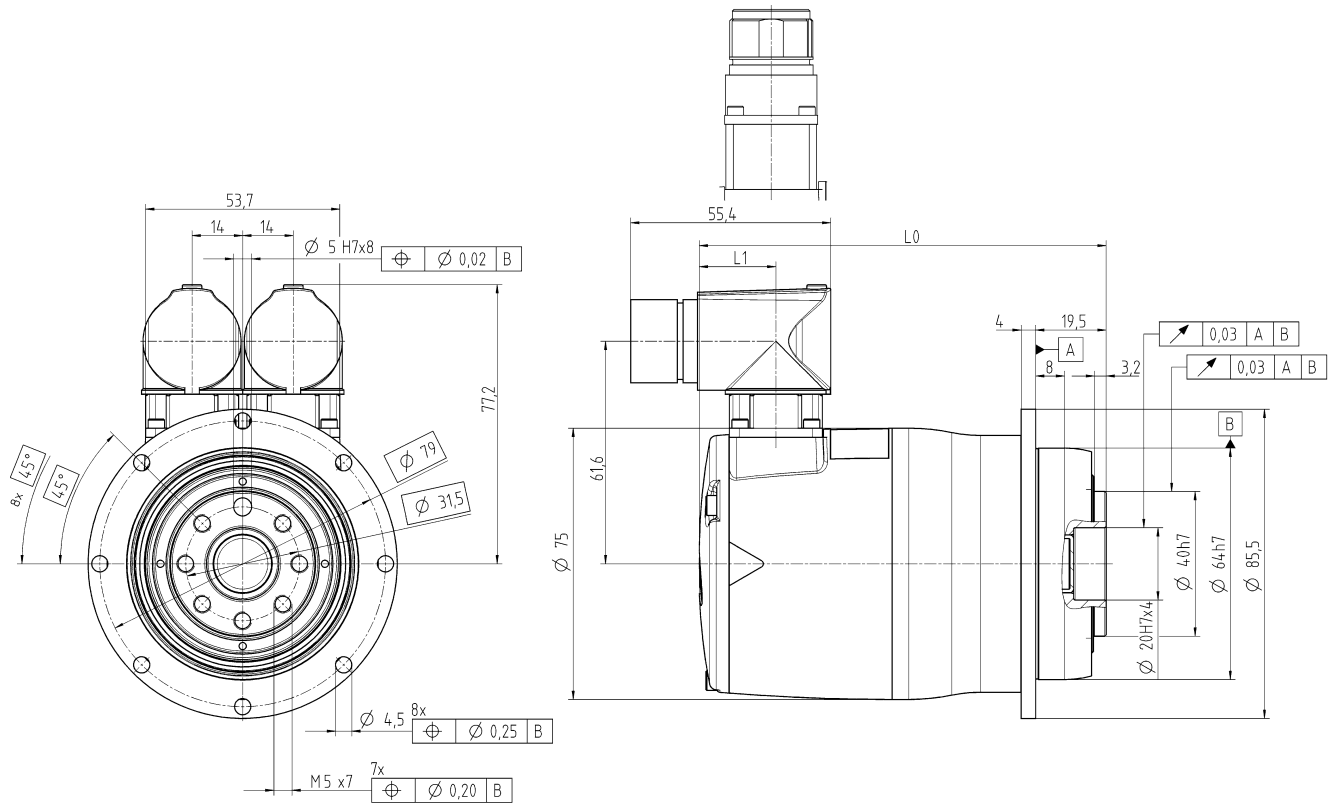
来源: Hastamat Verpackungstechnik

TPM+ DYNAMIC 004 2 级

			2 级					
速比	i		16	21	31	61	64	91
中间回路电压	U_D	V DC	560					
最大加速力矩 (每小时最高 1,000 次循环)	T_{2B}	Nm	30	32	40	32	32	32
		in.lb	266	283	354	283	283	283
静态扭矩	T_{20}	Nm	8	11	17	15	15	15
		in.lb	71	97	150	133	133	133
制动器保持力矩 (120°C 时)	T_{2Br}	Nm	18	23	34	67	70	100
		in.lb	159	204	301	593	620	885
最大输出转速	n_{2max}	rpm	375	286	194	98	94	66
T_{2B} 的速度限制	n_{2B}	rpm	313	262	189	98	94	66
电机最大加速力矩	T_{1max}	Nm	2	2	2	1	1	1
		in.lb	18	18	18	9	9	9
电机最大加速电流	I_{MaxDyn}	A_{eff}	3.2	3.2	3.2	2.4	2.4	2.4
电机静态电流	I_0	A_{eff}	1.1	1.1	1.1	0.8	0.8	0.8
最大回程间隙	j_t	arcmin	标准 ≤ 4 定制 ≤ 2					
扭转刚度 (齿轮箱)	C_{t21}	Nm/arcmin	-	10	9	9	-	7
		in.lb/arcmin	-	89	80	80	-	62
侧倾刚度	C_{2K}	Nm/arcmin	85					
		in.lb/arcmin	752					
最大轴向力 ^{a)}	F_{2AMax}	N	1630					
		lb _f	367					
最大侧倾力矩	M_{2KMax}	Nm	110					
		in.lb	974					
寿命	L_h	h	> 20000					
重量 (不带制动器)	m	kg	2 至 2.2					
		lb _m	4.4 至 4.9					
环境温度		°C	0 至 +40					
		°F	+32 至 +104					
润滑			终生润滑					
绝缘等级			F					
防护等级			IP 65					
漆			金属蓝 250 和自然铸铝色					
金属波纹管联轴器 (检查推荐的产品类型 - 采用 cymex® 设计)			BCT-00015AAX-031.500					
应用侧联轴器孔径		mm	X = 012.000 - 028.000					
转动惯量 (与驱动有关)	J_1	kgcm ²	0.21	0.2	0.2	0.12	0.11	0.12
		10 ⁻³ in.lb.s ²	0.19	0.18	0.18	0.11	0.1	0.11

请使用我们的选型软件 cymex® 来进行更详细的选型 - www.wittenstein-cymex.com

^{a)} 基于输出端的轴或法兰中心点



不带制动器

速比	电机反馈	长度 L0 (mm)	长度 L1 (mm)
i = 16/21/31	Resolver	128	22
	HIPERFACE®	153	47
	EnDat	157	51
i = 61/64/91	Resolver	113	22
	HIPERFACE®	138	47
	EnDat	142	51

带制动器

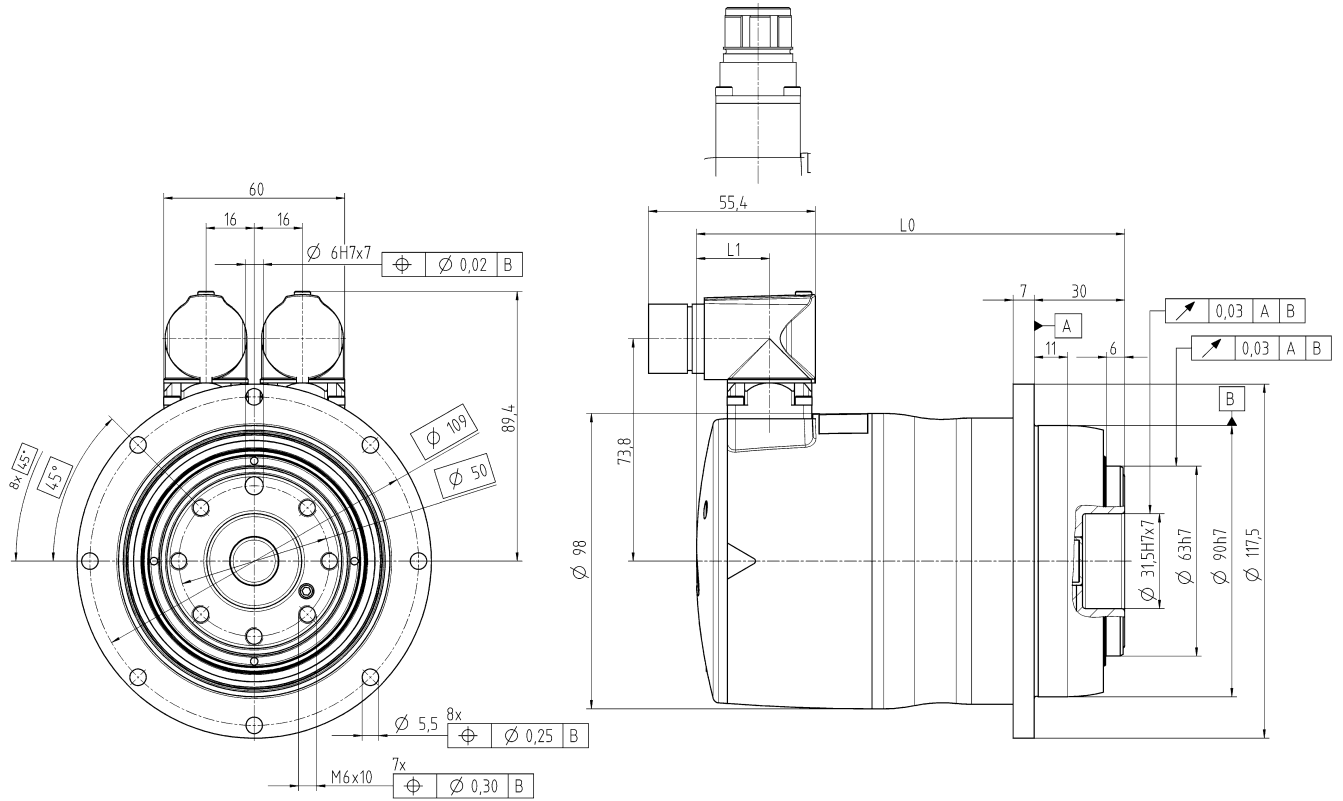
速比	电机反馈	长度 L0 (mm)	长度 L1 (mm)
i = 16/21/31	Resolver	165	22
	HIPERFACE®	190	47
	EnDat	194	51
i = 61/64/91	Resolver	150	22
	HIPERFACE®	175	47
	EnDat	179	51

TPM+ DYNAMIC 010 2 级

			2 级					
速比	i		16	21	31	61	64	91
中间回路电压	U_D	V DC	560					
最大加速力矩 (每小时最高 1,000 次循环)	T_{2B}	Nm	57	75	100	80	80	80
		in.lb	504	664	885	708	708	708
静态扭矩	T_{20}	Nm	13	18	27	29	28	35
		in.lb	115	159	239	257	248	310
制动器保持力矩 (120°C 时)	T_{2Br}	Nm	18	23	34	67	70	100
		in.lb	159	204	301	593	620	885
最大输出转速	n_{2max}	rpm	375	286	194	98	94	66
T_{2B} 的速度限制	n_{2B}	rpm	256	195	132	81	78	54
电机最大加速力矩	T_{1max}	Nm	3.8	3.8	3.8	1.9	1.9	1.9
		in.lb	34	34	34	17	17	17
电机最大加速电流	I_{MaxDyn}	A_{eff}	5.2	5.2	5.2	3	3	3
电机静态电流	I_0	A_{eff}	1.3	1.3	1.3	0.9	0.9	0.9
最大回程间隙	j_t	arcmin	标准 ≤ 3 定制 ≤ 1					
扭转刚度 (齿轮箱)	C_{t21}	Nm/arcmin	-	26	24	24	-	21
		in.lb/arcmin	-	230	212	212	-	186
侧倾刚度	C_{2K}	Nm/arcmin	225					
		in.lb/arcmin	1991					
最大轴向力 ^{a)}	F_{2AMax}	N	2150					
		lb _f	484					
最大侧倾力矩	M_{2KMax}	Nm	270					
		in.lb	2390					
寿命	L_h	h	> 20000					
重量 (不带制动器)	m	kg	4.3 至 4.8					
		lb _m	9.5 至 11					
环境温度		°C	0 至 +40					
		°F	+32 至 +104					
润滑			终生润滑					
绝缘等级			F					
防护等级			IP 65					
漆			金属蓝 250 和自然铸铝色					
金属波纹管联轴器 (检查推荐的产品类型 - 采用 cymex® 设计)			BCT-00060AAX-050.000					
应用侧联轴器孔径		mm	X = 014.000 - 035.000					
转动惯量 (与驱动有关)	J_1	kgcm ²	0.32	0.32	0.32	0.17	0.17	0.17
		10 ⁻³ in.lb.s ²	0.28	0.28	0.28	0.15	0.15	0.15

请使用我们的选型软件 cymex® 来进行更详细的选型 - www.wittenstein-cymex.com

^{a)} 基于输出端的轴或法兰中心点



不带制动器

速比	电机反馈	长度 L0 (mm)	长度 L1 (mm)
i = 16/21/31	Resolver	157	24
	HIPERFACE®	178	45
	EnDat	182	49
i = 61/64/91	Resolver	142	24
	HIPERFACE®	163	45
	EnDat	167	49

带制动器

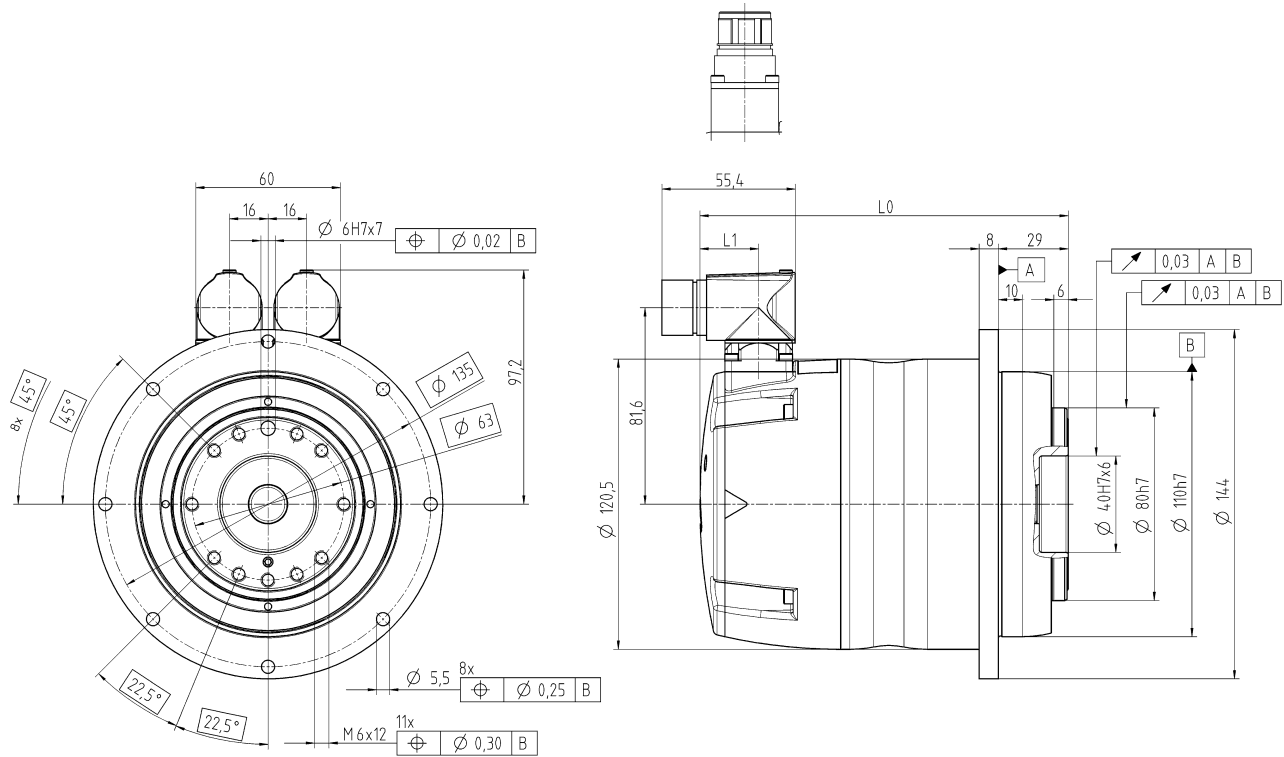
速比	电机反馈	长度 L0 (mm)	长度 L1 (mm)
i = 16/21/31	Resolver	178	24
	HIPERFACE®	199	45
	EnDat	202	49
i = 61/64/91	Resolver	163	24
	HIPERFACE®	184	45
	EnDat	187	49

TPM+ DYNAMIC 025 2 级

			2 级					
速比	i		16	21	31	61	64	91
中间回路电压	U_D	V DC	560					
最大加速力矩 (每小时最高 1,000 次循环)	T_{2B}	Nm	182	239	300	250	250	250
		in.lb	1611	2115	2655	2213	2213	2213
静态扭矩	T_{20}	Nm	74	97	146	87	83	100
		in.lb	655	859	1292	770	735	885
制动器保持力矩 (120°C 时)	T_{2Br}	Nm	72	94	140	274	288	410
		in.lb	637	832	1239	2425	2549	3629
最大输出转速	n_{2max}	rpm	375	286	194	98	94	66
T_{2B} 的速度限制	n_{2B}	rpm	244	185	125	59	56	39
电机最大加速力矩	T_{1max}	Nm	12.1	12.1	12.1	4.4	4.4	4.4
		in.lb	107	107	107	39	39	39
电机最大加速电流	I_{MaxDyn}	A_{eff}	17	17	17	6	6	6
电机静态电流	I_0	A_{eff}	5.7	5.7	5.7	1.9	1.9	1.9
最大回程间隙	j_t	arcmin	标准 ≤ 3 定制 ≤ 1					
扭转刚度 (齿轮箱)	C_{t21}	Nm/arcmin	-	70	54	61	-	55
		in.lb/arcmin	-	620	478	540	-	487
侧倾刚度	C_{2K}	Nm/arcmin	550					
		in.lb/arcmin	4868					
最大轴向力 ^{a)}	F_{2AMax}	N	4150					
		lb _f	934					
最大侧倾力矩	M_{2KMax}	Nm	440					
		in.lb	3894					
寿命	L_h	h	> 20000					
重量 (不带制动器)	m	kg	7.1 至 8.5					
		lb _m	16 至 19					
环境温度		°C	0 至 +40					
		°F	+32 至 +104					
润滑			终生润滑					
绝缘等级			F					
防护等级			IP 65					
漆			金属蓝 250 和自然铸铝色					
金属波纹管联轴器 (检查推荐的产品类型 - 采用 cymex® 设计)			BCT-00150AAX-063.000					
应用侧联轴器孔径		mm	X = 019.000 - 042.000					
转动惯量 (与驱动有关)	J_1	kgcm ²	2.16	2.16	2.17	0.77	0.76	0.76
		10 ⁻³ in.lb.s ²	1.9	1.9	1.9	0.68	0.67	0.67

请使用我们的选型软件 cymex® 来进行更详细的选型 - www.wittenstein-cymex.com

^{a)} 基于输出端的轴或法兰中心点



不带制动器

速比	电机反馈	长度 L0 (mm)	长度 L1 (mm)
i = 16/21/31	Resolver	183	24
	HIPERFACE®	204	45
	EnDat	208	49
i = 61/64/91	Resolver	153	24
	HIPERFACE®	174	45
	EnDat	178	49

带制动器

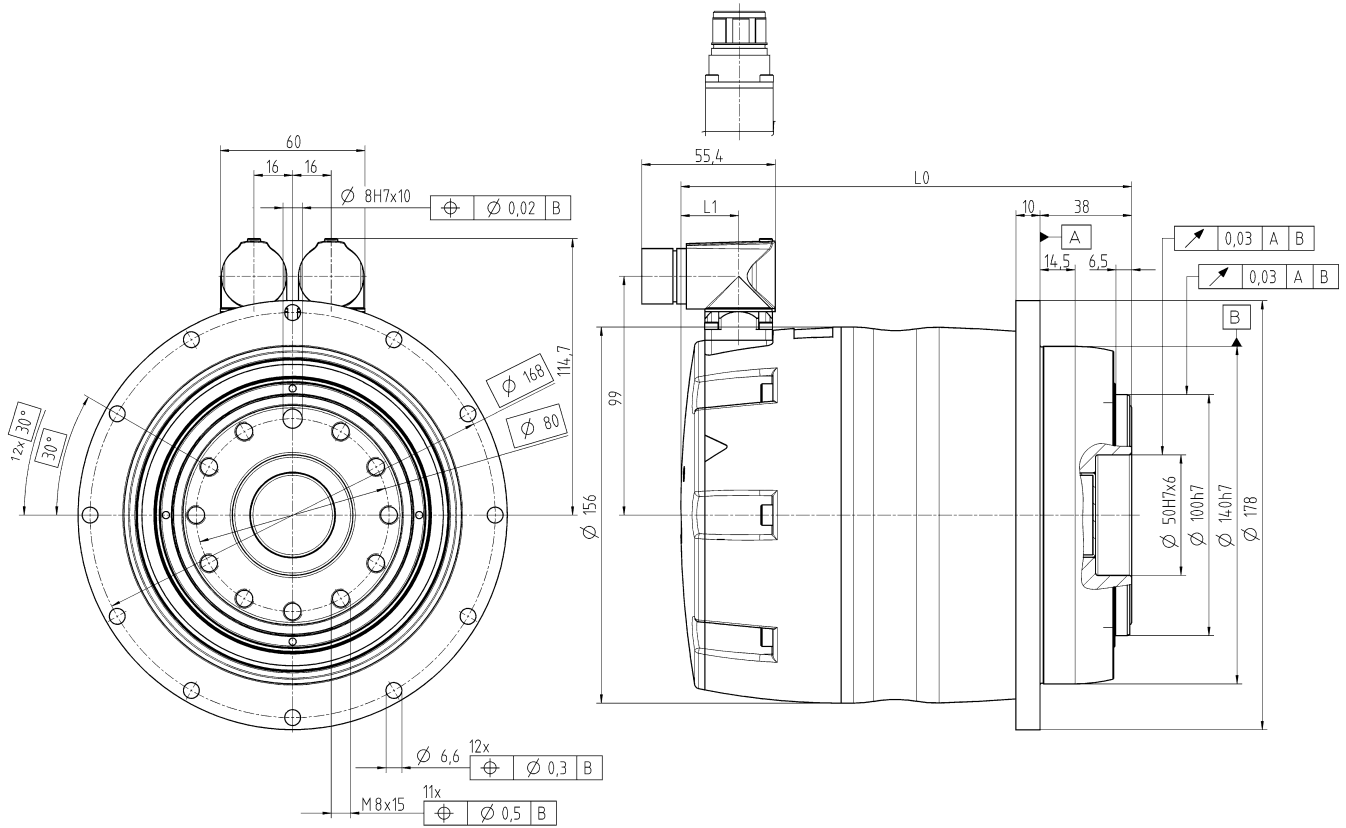
速比	电机反馈	长度 L0 (mm)	长度 L1 (mm)
i = 16/21/31	Resolver	202	24
	HIPERFACE®	223	45
	EnDat	227	49
i = 61/64/91	Resolver	172	24
	HIPERFACE®	193	45
	EnDat	197	49

TPM+ DYNAMIC 050 2 级

			2 级					
速比	i		16	21	31	61	64	91
中间回路电压	U_D	V DC	560					
最大加速力矩 (每小时最高 1,000 次循环)	T_{2B}	Nm	435	500	650	447	469	500
		in.lb	3850	4425	5753	3956	4151	4425
静态扭矩	T_{20}	Nm	185	220	370	173	166	220
		in.lb	1637	1947	3275	1531	1469	1947
制动器保持力矩 (120°C 时)	T_{2Br}	Nm	208	273	403	793	832	1183
		in.lb	1841	2416	3567	7019	7364	10470
最大输出转速	n_{2max}	rpm	312	238	161	82	78	55
T_{2B} 的速度限制	n_{2B}	rpm	225	171	116	59	56	39
电机最大加速力矩	T_{1max}	Nm	28.9	28.9	28.9	7.8	7.8	7.8
		in.lb	256	256	256	69	69	69
电机最大加速电流	I_{MaxDyn}	A_{eff}	40	40	40	12	12	12
电机静态电流	I_0	A_{eff}	13.7	13.7	13.7	3.8	3.8	3.8
最大回程间隙	j_t	arcmin	标准 ≤ 3 定制 ≤ 1					
扭转刚度 (齿轮箱)	C_{t21}	Nm/arcmin	-	145	130	123	-	100
		in.lb/arcmin	-	1283	1151	1089	-	885
侧倾刚度	C_{2K}	Nm/arcmin	560					
		in.lb/arcmin	4956					
最大轴向力 ^{a)}	F_{2AMax}	N	6130					
		lb _f	1379					
最大侧倾力矩	M_{2KMax}	Nm	1335					
		in.lb	11816					
寿命	L_h	h	> 20000					
重量 (不带制动器)	m	kg	14.7 至 18.5					
		lb _m	32 至 41					
环境温度		°C	0 至 +40					
		°F	+32 至 +104					
润滑			终生润滑					
绝缘等级			F					
防护等级			IP 65					
漆			金属蓝 250 和自然铸铝色					
金属波纹管联轴器 (检查推荐的产品类型 - 采用 cymex® 设计)			BCT-00300AAX-080.000					
应用侧联轴器孔径		mm	X = 024.000 - 060.000					
转动惯量 (与驱动有关)	J_1	kgcm ²	9.07	9.07	8.94	2.51	2.49	2.49
		10 ⁻³ in.lb.s ²	8	8	7.9	2.2	2.2	2.2

请使用我们的选型软件 cymex® 来进行更详细的选型 - www.wittenstein-cymex.com

^{a)} 基于输出端的轴或法兰中心点



不带制动器

速比	电机反馈	长度 L0 (mm)	长度 L1 (mm)
i = 16/21/31	Resolver	232	24
	HIPERFACE®	253	45
	EnDat	257	49
i = 61/64/91	Resolver	187	24
	HIPERFACE®	208	45
	EnDat	212	49

带制动器

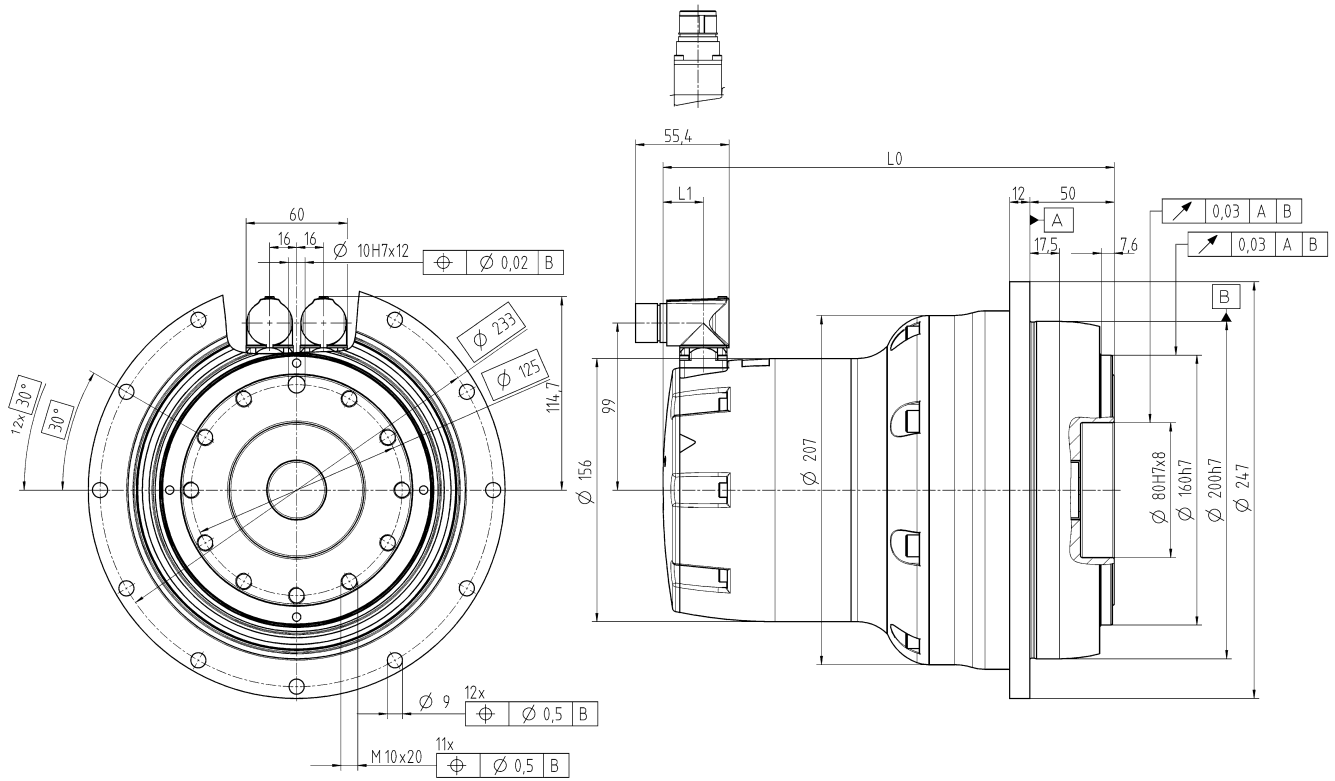
速比	电机反馈	长度 L0 (mm)	长度 L1 (mm)
i = 16/21/31	Resolver	256	24
	HIPERFACE®	278	45
	EnDat	281	49
i = 61/64/91	Resolver	211	24
	HIPERFACE®	233	45
	EnDat	236	49

TPM+ DYNAMIC 110 2 级

			2 级					
速比	i		16	21	31	61	64	91
中间回路电压	U_D	V DC	560					
最大加速力矩 (每小时最高 1,000 次循环)	T_{2B}	Nm	660	867	1279	1300	1300	1300
		in.lb	5842	7674	11320	11506	11506	11506
静态扭矩	T_{20}	Nm	208	278	419	700	700	700
		in.lb	1841	2461	3708	6196	6196	6196
制动器保持力矩 (120°C 时)	T_{2Br}	Nm	208	273	403	793	832	1183
		in.lb	1841	2416	3567	7019	7364	10470
最大输出转速	n_{2max}	rpm	312	238	161	82	78	55
T_{2B} 的速度限制	n_{2B}	rpm	206	157	106	59	56	39
电机最大加速力矩	T_{1max}	Nm	43.9	43.9	43.9	28.9	28.9	28.9
		in.lb	389	389	389	256	256	256
电机最大加速电流	I_{MaxDyn}	A_{eff}	70	70	70	40	40	40
电机静态电流	I_0	A_{eff}	16.7	16.7	16.7	13.7	13.7	13.7
最大回程间隙	j_t	arcmin	标准 ≤ 3 定制 ≤ 1					
扭转刚度 (齿轮箱)	C_{t21}	Nm/arcmin	-	465	440	415	-	360
		in.lb/arcmin	-	4116	3894	3673	-	3186
侧倾刚度	C_{2K}	Nm/arcmin	1452					
		in.lb/arcmin	12851					
最大轴向力 ^{a)}	F_{2AMax}	N	10050					
		lb _f	2261					
最大侧倾力矩	M_{2KMax}	Nm	3280					
		in.lb	29031					
寿命	L_h	h	> 20000					
重量 (不带制动器)	m	kg	35.9 至 37.1					
		lb _m	79 至 82					
环境温度		°C	0 至 +40					
		°F	+32 至 +104					
润滑			终生润滑					
绝缘等级			F					
防护等级			IP 65					
漆			金属蓝 250 和自然铸铝色					
金属波纹管联轴器 (检查推荐的产品类型 - 采用 cymex® 设计)			BCT-01500AAX-125.000					
应用侧联轴器孔径		mm	X = 050.000 - 080.000					
转动惯量 (与驱动有关)	J_1	kgcm ²	13.14	13.14	12.84	8.89	8.83	8.83
		10 ⁻³ in.lb.s ²	12	12	11	7.9	7.8	7.8

请使用我们的选型软件 cymex® 来进行更详细的选型 - www.wittenstein-cymex.com

^{a)} 基于输出端的轴或法兰中心点



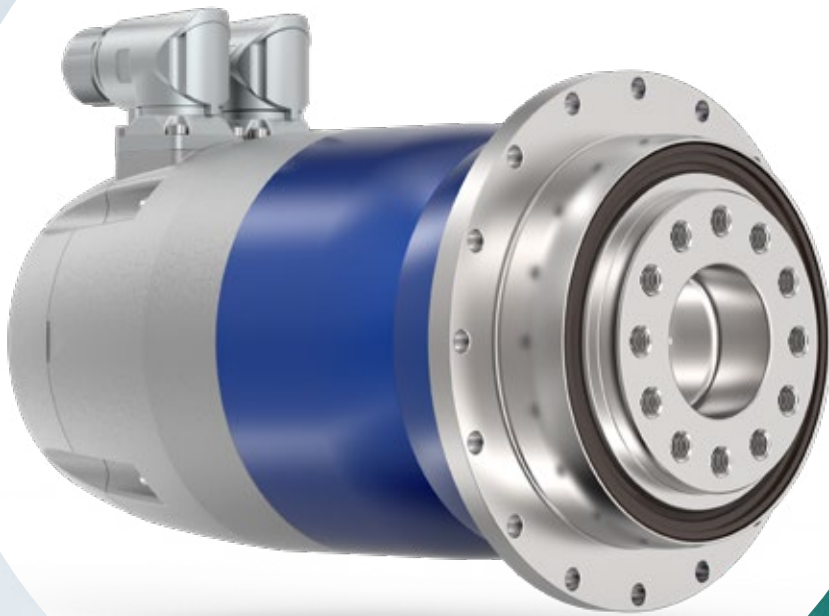
不带制动器

速比	电机反馈	长度 L0 (mm)	长度 L1 (mm)
i = 16/21/31	Resolver	283	24
	HIPERFACE®	304	45
	EnDat	308	49
i = 61/64/91	Resolver	268	24
	HIPERFACE®	289	45
	EnDat	293	49

带制动器

速比	电机反馈	长度 L0 (mm)	长度 L1 (mm)
i = 16/21/31	Resolver	307	24
	HIPERFACE®	328	45
	EnDat	332	49
i = 61/64/91	Resolver	292	24
	HIPERFACE®	313	45
	EnDat	317	49

TPM⁺ HIGH TORQUE



更高强度，更加紧凑，更高扭转刚度。

这款伺服执行器甚至能为您带来更多：额外 50% 的力矩和更高的性能。由于更高刚度的传动系统可提供更高的加速度和更短的周期时间，因而可实现更好的动力传输。您将受益于高效率。齿轮箱中的额外行星齿轮可以显著提高超短超轻伺服执行器的扭转刚度。电机和齿轮箱之间无联轴器的集成以及电机仪表的高效连接是成功的秘诀。

规格	安装长度 (mm)	最大加速力矩 (Nm)	最大功率 (kW)
010	183 以上	高达 230	高达 4.5
025	219 以上	高达 530	高达 9.8
050	279 以上	高达 950	高达 15.6

应用案例

由于使用 TPM⁺ HIGH TORQUE，机床和旋转轴的效率得以显著提高。在存在干扰力的情况下，高扭转刚度和充足的力矩储备可确保极其稳定的传动控制。因此，可靠的伺服执行器可确保（重负载）任务所需的动态性能和精度。

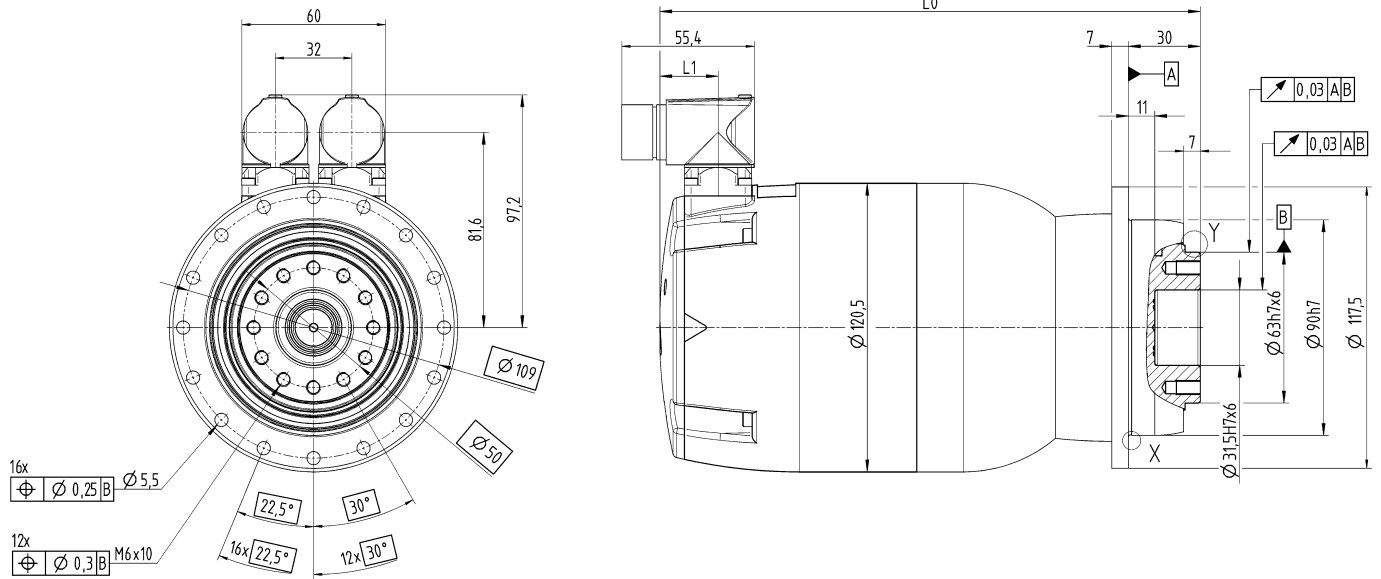


TPM+ HIGH TORQUE 010 2-/3 级

			2 级				3 级			
速比	i		22	27,5	38,5	55	88	110	154	220
中间回路电压	U_D	VDC	560							
最大加速力矩 (每小时最高 1,000 次循环)	T_{2B}	Nm	230	230	230	230	230	230	230	230
		in.lb	2036	2036	2036	2036	2036	2036	2036	2036
静态扭矩	T_{20}	Nm	79	99	139	110	180	180	180	180
		in.lb	699	876	1230	974	1593	1593	1593	1593
制动器保持力矩 (120°C 时)	T_{2Br}	Nm	99	124	173	248	396	495	277	396
		in.lb	876	1097	1531	2195	3505	4381	2452	3505
最大输出转速	n_{2max}	rpm	220	176	126	88	55	44	31	22
T_{2B} 的速度限制	n_{2B}	rpm	187	163	126	88	55	44	31	22
电机最大加速力矩	T_{1max}	Nm	12	12	12	12	12	12	4.4	4.4
		in.lb	106	106	106	106	106	106	39	39
电机最大加速电流	I_{MaxDyn}	A_{eff}	17	17	17	17	17	17	6	6
电机静态电流	I_0	A_{eff}	5	5	5	5	5	5	1.9	1.9
最大回程间隙	j_t	arcmin	≤ 1							
扭转刚度 (齿轮箱)	C_{i21}	Nm/arcmin	43	43	43	42	42	42	42	42
		in.lb/arcmin	381	381	381	372	372	372	372	372
侧倾刚度	C_{2K}	Nm/arcmin	225							
		in.lb/arcmin	1991							
最大轴向力 ^{a)}	F_{2AMax}	N	2150							
		lb _f	484							
最大侧倾力矩	M_{2KMax}	Nm	400							
		in.lb	3540							
寿命	L_h	h	> 20000							
重量 (不带制动器)	m	kg	6.5 至 8							
		lb _m	14 至 18							
环境温度		°C	0 至 +40							
		°F	+32 至 +104							
润滑			终生润滑							
绝缘等级			F							
防护等级			IP 65							
漆			金属蓝 250 和自然铸铝色							
金属波纹管联轴器 (检查推荐的产品类型 - 采用 cymex® 设计)			BCT-00150AAX-050.00A							
应用侧联轴器孔径		mm	X = 016.000 - 038.000							
转动惯量 (与驱动有关)	J_1	kgcm ²	2.06	2.03	2.01	1.99	2.01	2	0.68	0.67
		10 ⁻³ in.lb.s ²	1.8	1.8	1.8	1.8	1.8	1.8	0.6	0.59

请使用我们的选型软件 cymex® 来进行更详细的选型 - www.wittenstein-cymex.com

^{a)} 基于输出端的轴或法兰中心点



不带制动器

速比	电机反馈	长度 L0 (mm)	长度 L1 (mm)
i = 22/27.5/38.5/55	Resolver	207	24
	HIPERFACE®	228	45
	EnDat	232	49
i = 88/110	Resolver	213	24
	HIPERFACE®	234	45
	EnDat	238	49
i = 154/220	Resolver	183	24
	HIPERFACE®	204	45
	EnDat	208	49

带制动器

速比	电机反馈	长度 L0 (mm)	长度 L1 (mm)
i = 22/27.5/38.5/55	Resolver	226	24
	HIPERFACE®	247	45
	EnDat	251	49
i = 88/110	Resolver	232	24
	HIPERFACE®	253	45
	EnDat	257	49
i = 154/220	Resolver	202	24
	HIPERFACE®	223	45
	EnDat	227	49

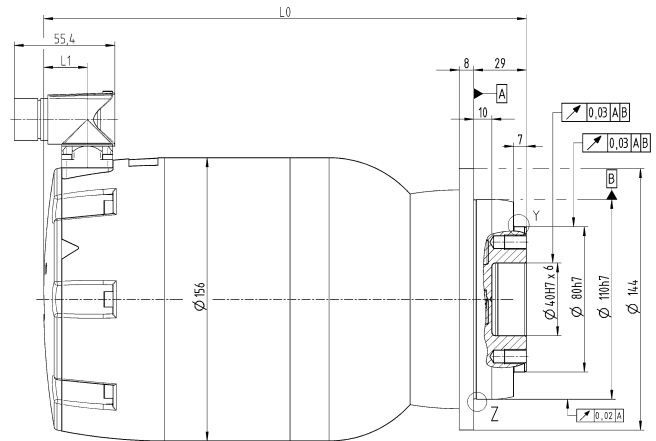
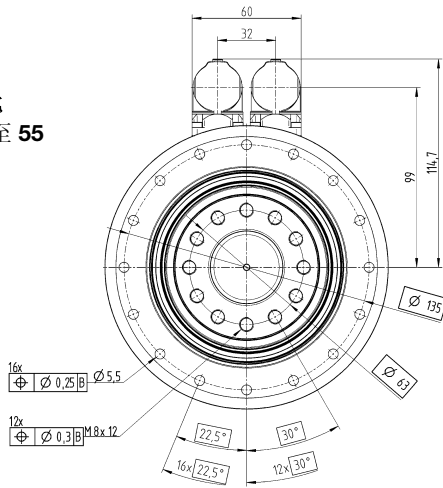
TPM+ HIGH TORQUE 025 2-/3 级

			2 级				3 级				
速比	i		22	27,5	38,5	55	66	88	110	154	220
中间回路电压	U_D	VDC	560								
最大加速力矩 (每小时最高 1,000 次循环)	T_{2B}	Nm	530	530	530	530	480	480	480	480	480
		in.lb	4691	4691	4691	4691	4248	4248	4248	4248	4248
静态扭矩	T_{20}	Nm	232	291	375	375	260	260	260	260	260
		in.lb	2053	2576	3319	3319	2301	2301	2301	2301	2301
制动器保持力矩 (120 °C 时)	T_{2Br}	Nm	286	358	500	715	297	396	495	693	990
		in.lb	2531	3169	4425	6328	2629	3505	4381	6134	8762
最大输出转速	n_{2max}	rpm	220	176	126	88	73	55	44	31	22
T_{2B} 的速度限制	n_{2B}	rpm	177	155	122	88	70	55	44	31	22
电机最大加速力矩	T_{1max}	Nm	28.9	28.9	28.9	28.9	12	12	12	12	12
		in.lb	256	256	256	256	106	106	106	106	106
电机最大加速电流	I_{MaxDyn}	A_{eff}	40	40	40	40	17	17	17	17	17
电机静态电流	I_0	A_{eff}	13.1	13.1	13.1	13.1	5.8	5.8	5.8	5.8	5.8
最大回程间隙	j_i	arcmin	≤ 1								
扭转刚度 (齿轮箱)	C_{i21}	Nm/arcmin	105	105	105	100	95	95	95	95	95
		in.lb/arcmin	929	929	929	885	841	841	841	841	841
侧倾刚度	C_{2K}	Nm/arcmin	550								
		in.lb/arcmin	4868								
最大轴向力 ^{a)}	F_{2AMax}	N	4150								
		lb _f	934								
最大侧倾力矩	M_{2KMax}	Nm	550								
		in.lb	4868								
寿命	L_h	h	> 20000								
重量 (不带制动器)	m	kg	10 至 14.8								
		lb _m	22 至 33								
环境温度		°C	0 至 +40								
		°F	+32 至 +104								
润滑			终生润滑								
绝缘等级			F								
防护等级			IP 65								
漆			金属蓝 250 和自然铸铝色								
金属波纹管联轴器 (检查推荐的产品类型 - 采用 cymex® 设计)			BCT-00300AAX-063.00A								
应用侧联轴器孔径		mm	X = 030.000 - 056.000								
转动惯量 (与驱动有关)	J_1	kgcm ²	9.01	8.83	8.74	8.69	2.03	1.96	1.93	1.91	1.89
		10 ⁻³ in.lb.s ²	8	7.8	7.7	7.7	1.8	1.7	1.7	1.7	1.7

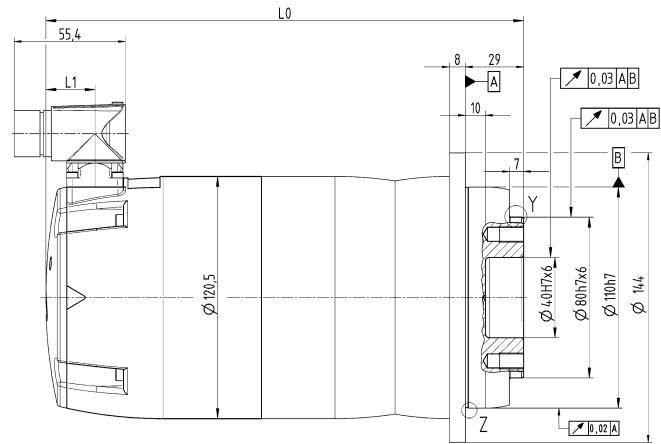
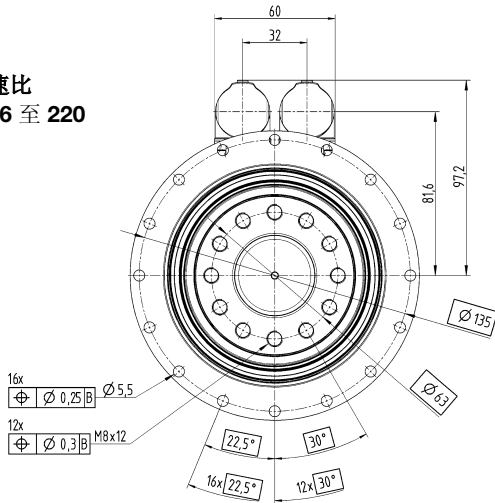
请使用我们的选型软件 cymex® 来进行更详细的选型 - www.wittenstein-cymex.com

^{a)} 基于输出端的轴或法兰中心点

速比
22 至 55



速比
66 至 220



不带制动器

速比	电机反馈	长度 L0 (mm)	长度 L1 (mm)
i = 22/27.5/38.5/55	Resolver	242	24
	HIPERFACE®	263	45
	EnDat	267	49
i = 66/88/110/154/220	Resolver	219	24
	HIPERFACE®	240	45
	EnDat	244	49

带制动器

速比	电机反馈	长度 L0 (mm)	长度 L1 (mm)
i = 22/27.5/38.5/55	Resolver	266	24
	HIPERFACE®	287	45
	EnDat	291	49
i = 66/88/110/154/220	Resolver	238	24
	HIPERFACE®	259	45
	EnDat	263	49

TPM+

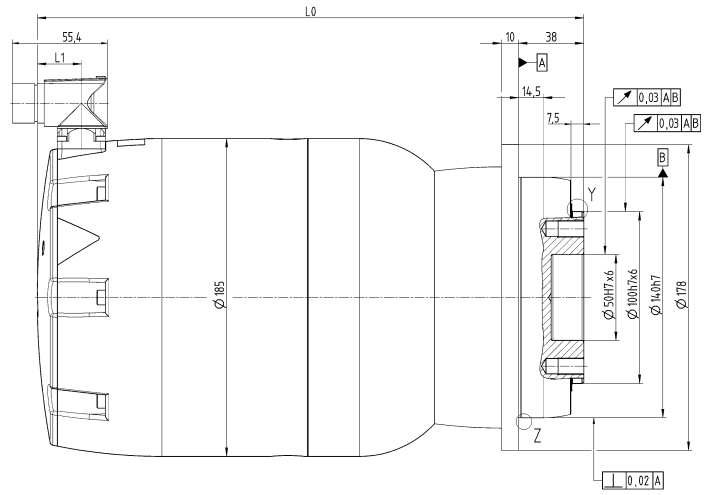
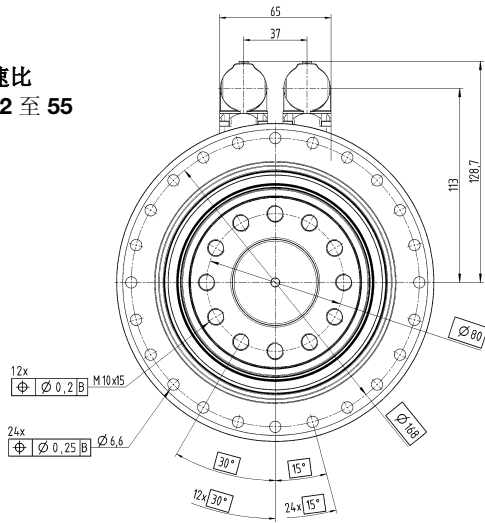
TPM+ HIGH TORQUE 050 2-/3 级

			2 级				3 级				
速比	i		22	27.5	38.5	55	66	88	110	154	220
中间回路电压	U_D	VDC	560								
最大加速力矩 (每小时最高 1,000 次循环)	T_{2B}	Nm	950	950	950	950	950	950	950	950	950
		in.lb	8408	8408	8408	8408	8408	8408	8408	8408	8408
静态扭矩	T_{20}	Nm	406	513	650	675	675	675	675	675	675
		in.lb	3593	4540	5753	5974	5974	5974	5974	5974	5974
制动器保持力矩 (120°C 时)	T_{2Br}	Nm	506	632	886	1265	858	1144	1430	2002	2375
		in.lb	4479	5594	7842	11196	7594	10125	12657	17719	21021
最大输出转速	n_{2max}	rpm	205	164	117	82	73	55	44	31	22
T_{2B} 的速度限制	n_{2B}	rpm	156	136	108	82	69	55	44	31	22
电机最大加速力矩	T_{1max}	Nm	56.6	56.6	56.6	56.6	28.9	28.9	28.9	28.9	28.9
		in.lb	501	501	501	501	256	256	256	256	256
电机最大加速电流	I_{MaxDyn}	A_{eff}	63.5	63.5	63.5	63.5	40	40	40	40	40
电机静态电流	I_0	A_{eff}	17.9	17.9	17.9	17.9	12.6	12.6	12.6	12.6	12.6
最大回程间隙	j_t	arcmin	≤ 1								
扭转刚度 (齿轮箱)	C_{i21}	Nm/arcmin	220	220	220	220	205	205	205	205	205
		in.lb/arcmin	1947	1947	1947	1947	1814	1814	1814	1814	1814
侧倾刚度	C_{2K}	Nm/arcmin	560								
		in.lb/arcmin	4956								
最大轴向力 ^{a)}	F_{2AMax}	N	6130								
		lb _f	1379								
最大侧倾力矩	M_{2KMax}	Nm	1335								
		in.lb	11816								
寿命	L_h	h	> 20000								
重量 (不带制动器)	m	kg	21.8 至 25.3								
		lb _m	48 至 56								
环境温度		°C	0 至 +40								
		°F	+32 至 +104								
润滑			终生润滑								
绝缘等级			F								
防护等级			IP 65								
漆			金属蓝 250 和自然铸铝色								
金属波纹管联轴器 (检查推荐的产品类型 - 采用 cymex® 设计)			BCT-00300AAX-080.00A								
应用侧联轴器孔径		mm	X = 045.000 - 056.000								
转动惯量 (与驱动有关)	J_1	kgcm ²	23.8	23.35	22.99	22.81	9.23	9.04	8.84	8.74	8.69
		10 ⁻³ in.lb.s ²	21	21	20	20	8.2	8	7.8	7.7	7.7

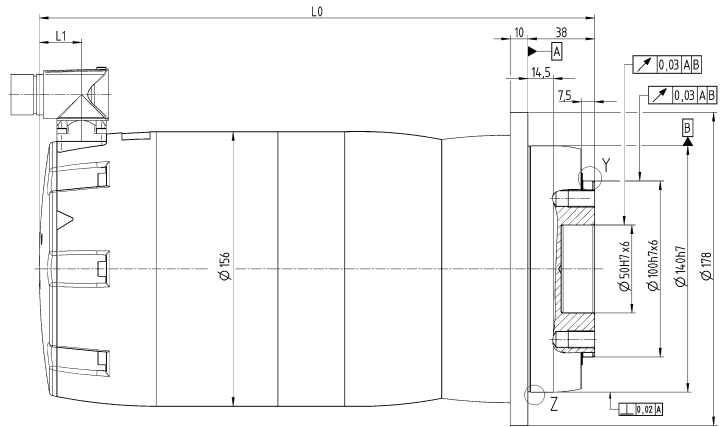
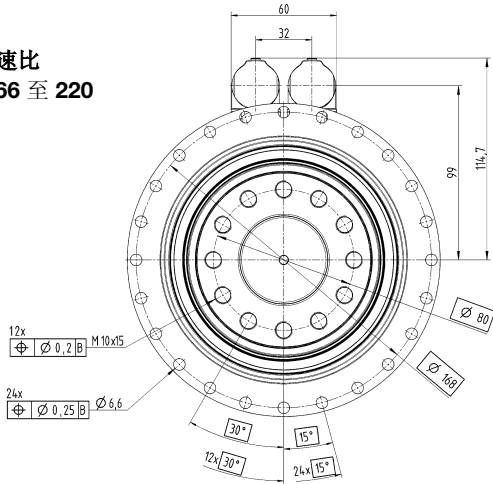
请使用我们的选型软件 cymex® 来进行更详细的选型 - www.wittenstein-cymex.com

^{a)} 基于输出端的轴或法兰中心点

**速比
22 至 55**



**速比
66 至 220**



不带制动器

速比	电机反馈	长度 L0 (mm)	长度 L1 (mm)
i = 22/27.5/38.5/55	Resolver	279	26
	HIPERFACE®	304	50
	EnDat	304	50
i = 66/88/110/154/220	Resolver	292	24
	HIPERFACE®	313	45
	EnDat	317	49

带制动器

速比	电机反馈	长度 L0 (mm)	长度 L1 (mm)
i = 22/27.5/38.5/55	Resolver	319	26
	HIPERFACE®	344	50
	EnDat	344	50
i = 66/88/110/154/220	Resolver	316	24
	HIPERFACE®	337	45
	EnDat	341	49

TPM⁺ POWER



更高强度，更加紧凑，更静音。

产生更大的动力：力矩提高，性能更强。电机和高效行星齿轮箱的完美组合，即使是最为困难的运动应用也可轻松应对。电机和齿轮箱之间的连接不使用联轴器，而且电机仪表高效连接，因而可节省 40% 的空间。安装长度更短，安装更灵活。斜齿精密行星齿轮箱可实现低振动静音运行，将工作噪声降低到极低的水平。

规格	安装长度 (mm)	最大加速力矩 (Nm)	最大功率 (kW)
004	149 以上	高达 50	高达 1.4
010	175 以上	高达 130	高达 4.7
025	197 以上	高达 380	高达 10.6
050	236 以上	高达 750	高达 16.5

应用案例

紧凑型 TPM+ POWER 传动装置配备齿条齿轮或滚珠丝杠，可以轻松应对高动态线性应用以及具有高质量和干扰力的旋转运动。



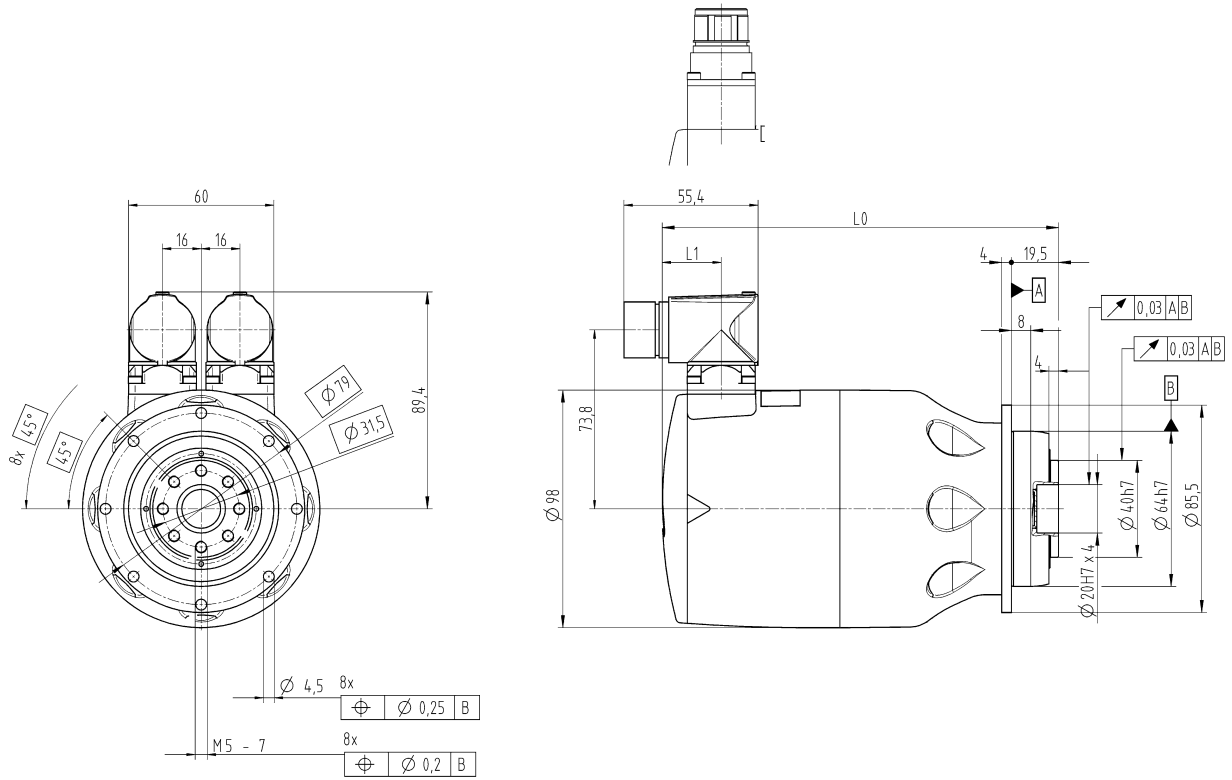
来源: Schmale Maschinenbau GmbH

TPM+ POWER 004 1 级

			1 级			
速比	i		4	5	7	10
中间回路电压	U_D	VDC	560			
最大加速力矩 (每小时最高 1,000 次循环)	T_{2B}	Nm	15	18	26	26
		in.lb	133	159	230	230
静态扭矩	T_{20}	Nm	4	6	8	12
		in.lb	35	53	71	106
制动器保持力矩 (120°C 时)	T_{2Br}	Nm	4	6	8	11
		in.lb	35	53	71	97
最大输出转速	n_{2max}	rpm	1500	1200	857	600
T_{2B} 的速度限制	n_{2B}	rpm	1040	830	590	460
电机最大加速力矩	T_{1max}	Nm	3.8	3.8	3.8	3.8
		in.lb	34	34	34	34
电机最大加速电流	I_{MaxDyn}	A_{eff}	5.2	5.2	5.2	5.2
电机静态电流	I_0	A_{eff}	1.6	1.6	1.6	1.6
最大回程间隙	j_t	arcmin	标准 ≤ 4 定制 ≤ 2			
扭转刚度 (齿轮箱)	C_{i21}	Nm/arcmin	12	12	11	8
		in.lb/arcmin	106	106	97	71
侧倾刚度	C_{2K}	Nm/arcmin	85			
		in.lb/arcmin	752			
最大轴向力 ^{a)}	F_{2AMax}	N	1630			
		lb _f	367			
最大侧倾力矩	M_{2KMax}	Nm	110			
		in.lb	974			
寿命	L_h	h	> 20000			
重量 (不带制动器)	m	kg	3.6			
		lb _m	8			
环境温度		°C	0 至 +40			
		°F	+32 至 +104			
润滑			终生润滑			
绝缘等级			F			
防护等级			IP 65			
漆			金属蓝 250 和自然铸铝色			
金属波纹管联轴器 (检查推荐的产品类型 - 采用 cymex® 设计)			BCT-00015AAX-031.500			
应用侧联轴器孔径		mm	X = 012.000 - 028.000			
转动惯量 (与驱动有关)	J_1	kgcm ²	0.39	0.36	0.33	0.31
		10 ⁻³ in.lb.s ²	0.35	0.32	0.29	0.27

请使用我们的选型软件 cymex® 来进行更详细的选型 - www.wittenstein-cymex.com

^{a)} 基于输出端的轴或法兰中心点



不带制动器

速比	电机反馈	长度 L0 (mm)	长度 L1 (mm)
i = 4/5/7/10	Resolver	164	24
	HIPERFACE®	185	45
	EnDat	189	49

带制动器

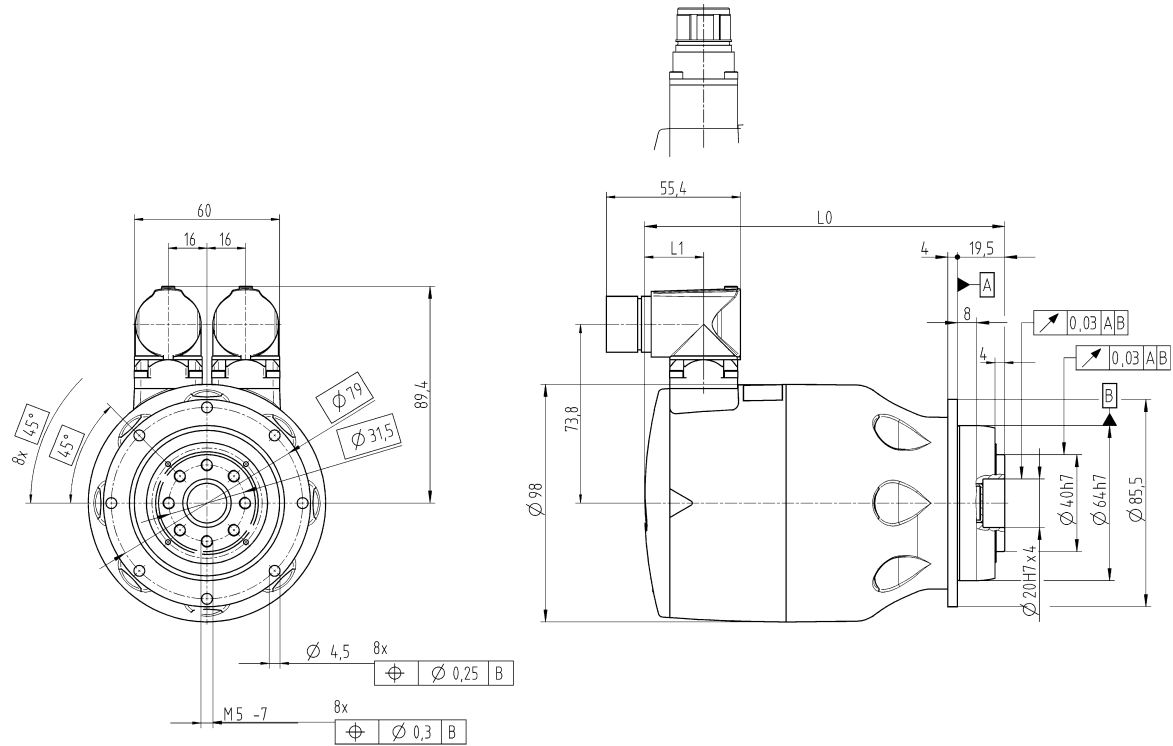
速比	电机反馈	长度 L0 (mm)	长度 L1 (mm)
i = 4/5/7/10	Resolver	184	24
	HIPERFACE®	205	45
	EnDat	209	49

TPM+ POWER 004 2 级

			2 级								
速比	i		16	20	25	28	35	40	50	70	100
中间回路电压	U_D	VDC	560								
最大加速力矩 (每小时最高 1,000 次循环)	T_{2B}	Nm	50	50	50	50	50	50	50	50	35
		in.lb	443	443	443	443	443	443	443	443	310
静态扭矩	T_{20}	Nm	18	23	28	32	40	24	30	40	18
		in.lb	159	204	248	283	354	212	266	354	159
制动器保持力矩 (120°C 时)	T_{2Br}	Nm	18	22	28	31	38	44	55	77	110
		in.lb	159	195	248	274	336	389	487	682	974
最大输出转速	n_{2max}	rpm	375	300	240	214	171	150	120	86	60
T_{2B} 的速度限制	n_{2B}	rpm	260	230	200	185	158	144	120	86	60
电机最大加速力矩	T_{1max}	Nm	3.8	3.8	3.8	3.8	3.8	1.9	1.9	1.9	1.9
		in.lb	34	34	34	34	34	17	17	17	17
电机最大加速电流	I_{MaxDyn}	A_{eff}	5.2	5.2	5.2	5.2	5.2	3	3	3	3
电机静态电流	I_0	A_{eff}	1.6	1.6	1.6	1.6	1.6	1	1	1	1
最大回程间隙	j_t	arcmin	标准 ≤ 4 定制 ≤ 2								
扭转刚度 (齿轮箱)	C_{i21}	Nm/arcmin	12	12	12	12	12	11	12	11	8
		in.lb/arcmin	106	106	106	106	106	97	106	97	71
侧倾刚度	C_{2K}	Nm/arcmin	85								
		in.lb/arcmin	752								
最大轴向力 ^{a)}	F_{2AMax}	N	1630								
		lb _f	367								
最大侧倾力矩	M_{2KMax}	Nm	110								
		in.lb	974								
寿命	L_h	h	> 20000								
重量 (不带制动器)	m	kg	3.3 至 3.7								
		lb _m	7.3 至 8.2								
环境温度		°C	0 至 +40								
		°F	+32 至 +104								
润滑			终生润滑								
绝缘等级			F								
防护等级			IP 65								
漆			金属蓝 250 和自然铸铝色								
金属波纹管联轴器 (检查推荐的产品类型 - 采用 cymex® 设计)			BCT-00015AAX-031.500								
应用侧联轴器孔径		mm	X = 012.000 - 028.000								
转动惯量 (与驱动有关)	J_1	kgcm ²	0.32	0.31	0.31	0.31	0.31	0.16	0.16	0.16	0.16
		10 ⁻³ in.lb.s ²	0.28	0.27	0.27	0.27	0.27	0.14	0.14	0.14	0.14

请使用我们的选型软件 cymex® 来进行更详细的选型 - www.wittenstein-cymex.com

^{a)} 基于输出端的轴或法兰中心点



不带制动器

速比	电机反馈	长度 L0 (mm)	长度 L1 (mm)
i = 16/20/25/28/35	Resolver	164	24
	HIPERFACE®	185	45
	EnDat	189	49
i = 40/50/70/100	Resolver	149	24
	HIPERFACE®	170	45
	EnDat	174	49

带制动器

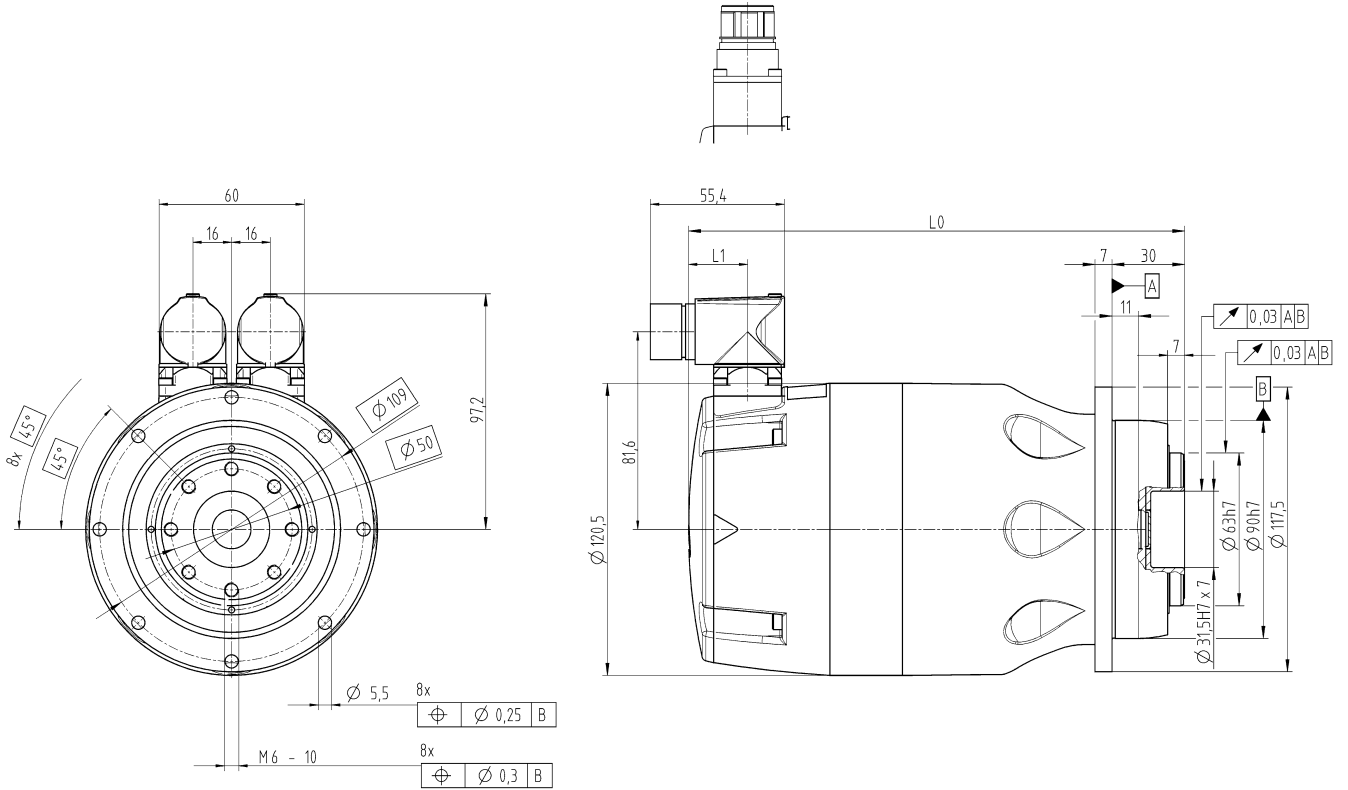
速比	电机反馈	长度 L0 (mm)	长度 L1 (mm)
i = 16/20/25/28/35	Resolver	184	24
	HIPERFACE®	205	45
	EnDat	209	49
i = 40/50/70/100	Resolver	169	24
	HIPERFACE®	190	45
	EnDat	194	49

TPM+ POWER 010 1 级

			1 级			
速比	i		4	5	7	10
中间回路电压	U_D	VDC	560			
最大加速力矩 (每小时最高 1,000 次循环)	T_{2B}	Nm	44	56	80	85
		in.lb	389	496	708	752
静态扭矩	T_{20}	Nm	14	18	27	40
		in.lb	124	159	239	354
制动器保持力矩 (120°C 时)	T_{2Br}	Nm	18	22	32	45
		in.lb	159	195	283	398
最大输出转速	n_{2max}	rpm	1500	1200	857	600
T_{2B} 的速度限制	n_{2B}	rpm	980	780	560	440
电机最大加速力矩	T_{1max}	Nm	12.1	12.1	12.1	12.1
		in.lb	107	107	107	107
电机最大加速电流	I_{MaxDyn}	A_{eff}	17	17	17	17
电机静态电流	I_0	A_{eff}	5.4	5.4	5.4	5.4
最大回程间隙	j_t	arcmin	标准 ≤ 3 定制 ≤ 1			
扭转刚度 (齿轮箱)	C_{i21}	Nm/arcmin	32	33	30	23
		in.lb/arcmin	283	292	266	204
侧倾刚度	C_{2K}	Nm/arcmin	225			
		in.lb/arcmin	1991			
最大轴向力 ^{a)}	F_{2AMax}	N	2150			
		lb _f	484			
最大侧倾力矩	M_{2KMax}	Nm	270			
		in.lb	2390			
寿命	L_h	h	> 20000			
重量 (不带制动器)	m	kg	7.2			
		lb _m	16			
环境温度		°C	0 至 +40			
		°F	+32 至 +104			
润滑			终生润滑			
绝缘等级			F			
防护等级			IP 65			
漆			金属蓝 250 和自然铸铝色			
金属波纹管联轴器 (检查推荐的产品类型 - 采用 cymex® 设计)			BCT-00060AAX-050.000			
应用侧联轴器孔径		mm	X = 014.000 - 035.000			
转动惯量 (与驱动有关)	J_1	kgcm ²	2.38	2.22	2.08	2
		10 ⁻³ in.lb.s ²	2.1	2	1.8	1.8

请使用我们的选型软件 cymex® 来进行更详细的选型 - www.wittenstein-cymex.com

^{a)} 基于输出端的轴或法兰中心点



不带制动器

速比	电机反馈	长度 L0 (mm)	长度 L1 (mm)
i = 4/5/7/10	Resolver	205	24
	HIPERFACE®	226	45
	EnDat	230	49

带制动器

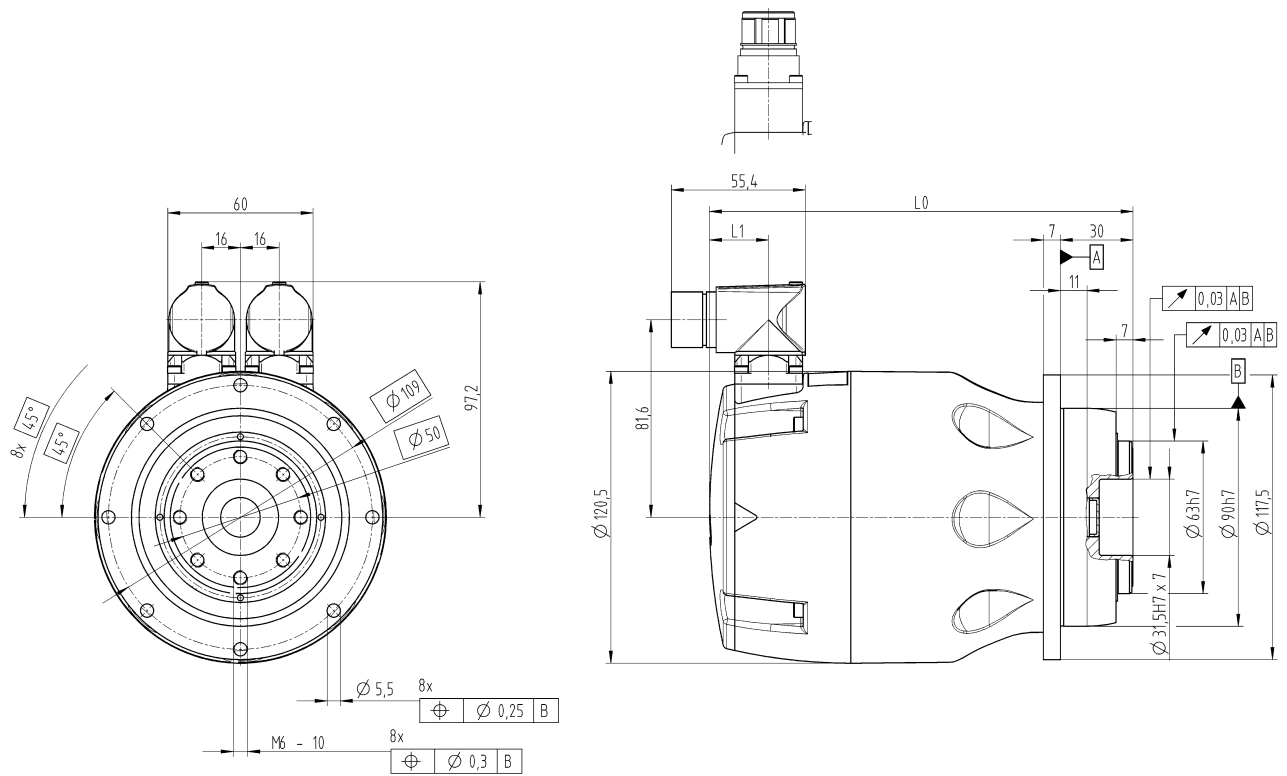
速比	电机反馈	长度 L0 (mm)	长度 L1 (mm)
i = 4/5/7/10	Resolver	224	24
	HIPERFACE®	245	45
	EnDat	249	49

TPM+ POWER 010 2 级

			2 级								
速比	i		16	20	25	28	35	40	50	70	100
中间回路电压	U_D	VDC	560								
最大加速力矩 (每小时最高 1,000 次循环)	T_{2B}	Nm	130	130	130	130	130	130	130	130	100
		in.lb	1151	1151	1151	1151	1151	1151	1151	1151	885
静态扭矩	T_{20}	Nm	66	84	90	90	90	48	62	86	60
		in.lb	584	743	797	797	797	425	549	761	531
制动器保持力矩 (120°C 时)	T_{2Br}	Nm	72	90	112	126	158	180	225	250	180
		in.lb	637	797	991	1115	1398	1593	1991	2213	1593
最大输出转速	n_{2max}	rpm	375	300	240	214	171	150	120	86	60
T_{2B} 的速度限制	n_{2B}	rpm	280	240	200	185	158	100	88	70	55
电机最大加速力矩	T_{1max}	Nm	12.1	12.1	12.1	12.1	12.1	4.4	4.4	4.4	4.4
		in.lb	107	107	107	107	107	39	39	39	39
电机最大加速电流	I_{MaxDyn}	A_{eff}	17	17	17	17	17	6	6	6	6
电机静态电流	I_0	A_{eff}	5.4	5.4	5.4	5.4	5.4	1.9	1.9	1.9	1.9
最大回程间隙	j_t	arcmin	标准 ≤ 3 定制 ≤ 1								
扭转刚度 (齿轮箱)	C_{i21}	Nm/arcmin	32	32	32	31	32	30	30	28	22
		in.lb/arcmin	283	283	283	274	283	266	266	248	195
侧倾刚度	C_{2K}	Nm/arcmin	225								
		in.lb/arcmin	1991								
最大轴向力 ^{a)}	F_{2AMax}	N	2150								
		lb _f	484								
最大侧倾力矩	M_{2KMax}	Nm	270								
		in.lb	2390								
寿命	L_h	h	> 20000								
重量 (不带制动器)	m	kg	6 至 7.4								
		lb _m	13 至 16								
环境温度		°C	0 至 +40								
		°F	+32 至 +104								
润滑			终生润滑								
绝缘等级			F								
防护等级			IP 65								
漆			金属蓝 250 和自然铸铝色								
金属波纹管联轴器 (检查推荐的产品类型 - 采用 cymex® 设计)			BCT-00060AAX-050.000								
应用侧联轴器孔径		mm	X = 014.000 - 035.000								
转动惯量 (与驱动有关)	J_1	kgcm ²	2.02	1.99	1.98	1.96	1.96	0.72	0.72	0.72	0.72
		10 ⁻³ in.lb.s ²	1.8	1.8	1.8	1.7	1.7	0.64	0.64	0.64	0.64

请使用我们的选型软件 cymex® 来进行更详细的选型 - www.wittenstein-cymex.com

^{a)} 基于输出端的轴或法兰中心点



不带制动器

速比	电机反馈	长度 L0 (mm)	长度 L1 (mm)
i = 16/20/25/28/35	Resolver	205	24
	HIPERFACE®	226	45
	EnDat	230	49
i = 40/50/70/100	Resolver	175	24
	HIPERFACE®	196	45
	EnDat	200	49

带制动器

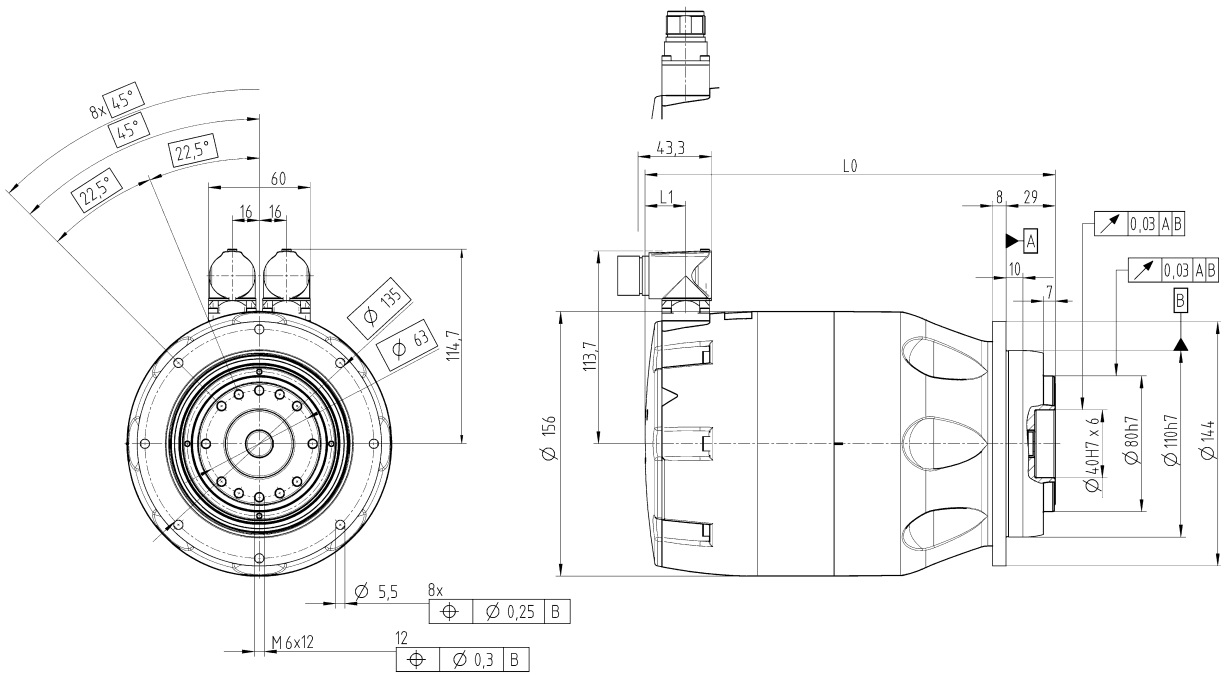
速比	电机反馈	长度 L0 (mm)	长度 L1 (mm)
i = 16/20/25/28/35	Resolver	224	24
	HIPERFACE®	245	45
	EnDat	249	49
i = 40/50/70/100	Resolver	194	24
	HIPERFACE®	215	45
	EnDat	219	49

TPM+ POWER 025 1 级

			1 级			
速比	i		4	5	7	10
中间回路电压	U_D	VDC	560			
最大加速力矩 (每小时最高 1,000 次循环)	T_{2B}	Nm	112	141	199	200
		in.lb	991	1248	1761	1770
静态扭矩	T_{20}	Nm	43	55	78	113
		in.lb	381	487	690	1000
制动器保持力矩 (120°C 时)	T_{2Br}	Nm	52	65	91	130
		in.lb	460	575	805	1151
最大输出转速	n_{2max}	rpm	1500	1200	857	600
T_{2B} 的速度限制	n_{2B}	rpm	900	720	520	420
电机最大加速力矩	T_{1max}	Nm	28.9	28.9	28.9	28.9
		in.lb	256	256	256	256
电机最大加速电流	I_{MaxDyn}	A_{eff}	40	40	40	40
电机静态电流	I_0	A_{eff}	13.7	13.7	13.7	13.7
最大回程间隙	j_t	arcmin	标准 ≤ 3 定制 ≤ 1			
扭转刚度 (齿轮箱)	C_{i21}	Nm/arcmin	80	86	76	62
		in.lb/arcmin	708	761	673	549
侧倾刚度	C_{2K}	Nm/arcmin	550			
		in.lb/arcmin	4868			
最大轴向力 ^{a)}	F_{2AMax}	N	4150			
		lb _f	934			
最大侧倾力矩	M_{2KMax}	Nm	440			
		in.lb	3894			
寿命	L_h	h	> 20000			
重量 (不带制动器)	m	kg	14			
		lb _m	31			
环境温度		°C	0 至 +40			
		°F	+32 至 +104			
润滑			终生润滑			
绝缘等级			F			
防护等级			IP 65			
漆			金属蓝 250 和自然铸铝色			
金属波纹管联轴器 (检查推荐的产品类型 - 采用 cymex® 设计)			BCT-00150AAX-063.000			
应用侧联轴器孔径		mm	X = 019.000 - 042.000			
转动惯量 (与驱动有关)	J_1	kgcm ²	9.98	9.5	9.07	8.84
		10 ⁻³ in.lb.s ²	8.8	8.4	8	7.8

请使用我们的选型软件 cymex® 来进行更详细的选型 - www.wittenstein-cymex.com

^{a)} 基于输出端的轴或法兰中心点



不带制动器

速比	电机反馈	长度 L0 (mm)	长度 L1 (mm)
i = 4/5/7/10	Resolver	242	24
	HIPERFACE®	263	45
	EnDat	267	49

带制动器

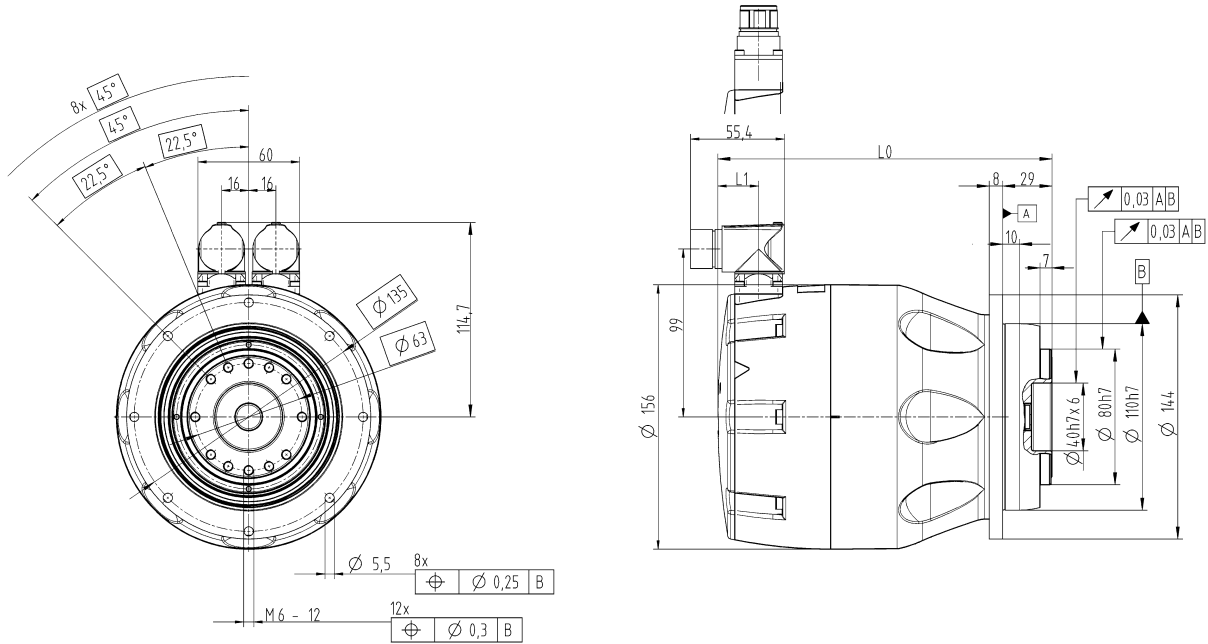
速比	电机反馈	长度 L0 (mm)	长度 L1 (mm)
i = 4/5/7/10	Resolver	266	24
	HIPERFACE®	287	45
	EnDat	291	49

TPM+ POWER 025 2 级

			2 级								
速比	i		16	20	25	28	35	40	50	70	100
中间回路电压	U_D	VDC	560								
最大加速力矩 (每小时最高 1,000 次循环)	T_{2B}	Nm	350	350	380	350	380	305	380	330	265
		in.lb	3098	3098	3363	3098	3363	2699	3363	2921	2345
静态扭矩	T_{20}	Nm	181	210	200	210	220	113	142	200	120
		in.lb	1602	1859	1770	1859	1947	1000	1257	1770	1062
制动器保持力矩 (120°C 时)	T_{2Br}	Nm	208	260	325	364	455	520	625	625	600
		in.lb	1841	2301	2877	3222	4027	4602	5532	5532	5310
最大输出转速	n_{2max}	rpm	375	300	240	214	171	150	120	86	60
T_{2B} 的速度限制	n_{2B}	rpm	260	220	185	170	140	90	70	65	50
电机最大加速力矩	T_{1max}	Nm	28.9	28.9	28.9	28.9	28.9	7.8	7.8	7.8	7.8
		in.lb	256	256	256	256	256	69	69	69	69
电机最大加速电流	I_{MaxDyn}	A_{eff}	40	40	40	40	40	12	12	12	12
电机静态电流	I_0	A_{eff}	13.7	13.7	13.7	13.7	13.7	4	4	4	4
最大回程间隙	j_t	arcmin	标准 ≤ 3 定制 ≤ 1								
扭转刚度 (齿轮箱)	C_{i21}	Nm/arcmin	81	81	83	80	82	76	80	71	60
		in.lb/arcmin	717	717	735	708	726	673	708	628	531
侧倾刚度	C_{2K}	Nm/arcmin	550								
		in.lb/arcmin	4868								
最大轴向力 ^{a)}	F_{2AMax}	N	4150								
		lb _f	934								
最大侧倾力矩	M_{2KMax}	Nm	440								
		in.lb	3894								
寿命	L_h	h	> 20000								
重量 (不带制动器)	m	kg	10.3 至 14.5								
		lb _m	23 至 32								
环境温度		°C	0 至 +40								
		°F	+32 至 +104								
润滑			终生润滑								
绝缘等级			F								
防护等级			IP 65								
漆			金属蓝 250 和自然铸铝色								
金属波纹管联轴器 (检查推荐的产品类型 - 采用 cymex® 设计)			BCT-00150AAX-063.000								
应用侧联轴器孔径		mm	X = 019.000 - 042.000								
转动惯量 (与驱动有关)	J_1	kgcm ²	8.94	8.83	8.81	8.72	8.71	2.48	2.48	2.48	2.47
		10 ⁻³ in.lb.s ²	7.9	7.8	7.8	7.7	7.7	2.2	2.2	2.2	2.2

请使用我们的选型软件 cymex® 来进行更详细的选型 - www.wittenstein-cymex.com

^{a)} 基于输出端的轴或法兰中心点



不带制动器

速比	电机反馈	长度 L0 (mm)	长度 L1 (mm)
i = 16/20/25/28/35	Resolver	242	24
	HIPERFACE®	263	45
	EnDat	267	49
i = 40/50/70/100	Resolver	197	24
	HIPERFACE®	218	45
	EnDat	222	49

带制动器

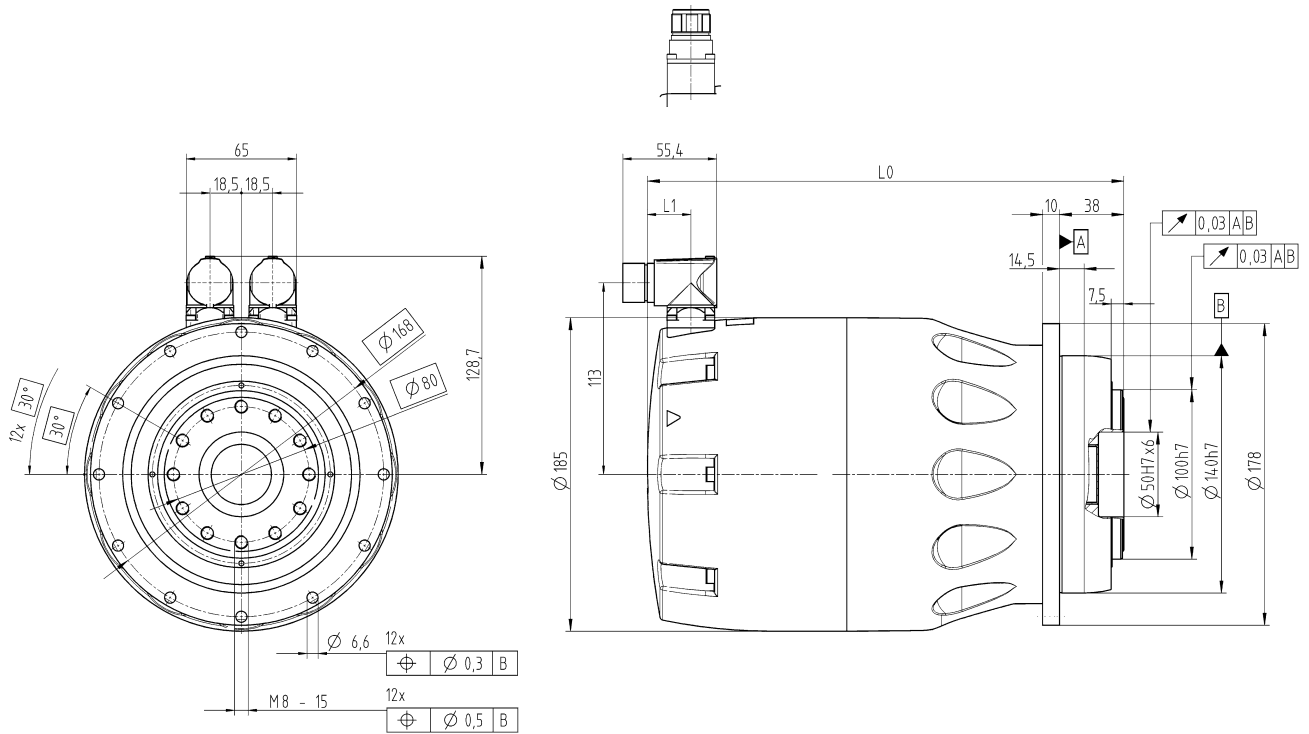
速比	电机反馈	长度 L0 (mm)	长度 L1 (mm)
i = 16/20/25/28/35	Resolver	266	24
	HIPERFACE®	287	45
	EnDat	291	49
i = 40/50/70/100	Resolver	221	24
	HIPERFACE®	242	45
	EnDat	246	49

TPM+ POWER 050 1 级

			1 级			
速比	i		4	5	7	10
中间回路电压	U_D	VDC	560			
最大加速力矩 (每小时最高 1,000 次循环)	T_{2B}	Nm	221	278	340	350
		in.lb	1956	2461	3009	3098
静态扭矩	T_{20}	Nm	72	91	130	188
		in.lb	637	805	1151	1664
制动器保持力矩 (120°C 时)	T_{2Br}	Nm	92	115	161	230
		in.lb	814	1018	1425	2036
最大输出转速	n_{2max}	rpm	1250	1000	714	500
T_{2B} 的速度限制	n_{2B}	rpm	780	620	450	370
电机最大加速力矩	T_{1max}	Nm	56.6	56.6	56.6	56.6
		in.lb	501	501	501	501
电机最大加速电流	I_{MaxDyn}	A_{eff}	63.5	63.5	63.5	63.5
电机静态电流	I_0	A_{eff}	19	19	19	19
最大回程间隙	j_t	arcmin	标准 ≤ 3 定制 ≤ 1			
扭转刚度 (齿轮箱)	C_{i21}	Nm/arcmin	190	187	159	123
		in.lb/arcmin	1682	1655	1407	1089
侧倾刚度	C_{2K}	Nm/arcmin	560			
		in.lb/arcmin	4956			
最大轴向力 ^{a)}	F_{2AMax}	N	6130			
		lb _f	1379			
最大侧倾力矩	M_{2KMax}	Nm	1335			
		in.lb	11816			
寿命	L_h	h	> 20000			
重量 (不带制动器)	m	kg	23.6			
		lb _m	52			
环境温度		°C	0 至 +40			
		°F	+32 至 +104			
润滑			终生润滑			
绝缘等级			F			
防护等级			IP 65			
漆			金属蓝 250 和自然铸铝色			
金属波纹管联轴器 (检查推荐的产品类型 - 采用 cymex® 设计)			BCT-00300AAX-080.000			
应用侧联轴器孔径		mm	X = 024.000 - 060.000			
转动惯量 (与驱动有关)	J_1	kgcm ²	26.4	24.8	23.3	22.5
		10 ⁻³ in.lb.s ²	23	22	21	20

请使用我们的选型软件 cymex® 来进行更详细的选型 - www.wittenstein-cymex.com

^{a)} 基于输出端的轴或法兰中心点



不带制动器

速比	电机反馈	长度 L0 (mm)	长度 L1 (mm)
i = 4/5/7/10	Resolver	281	26
	HIPERFACE®	306	50
	EnDat	306	50

带制动器

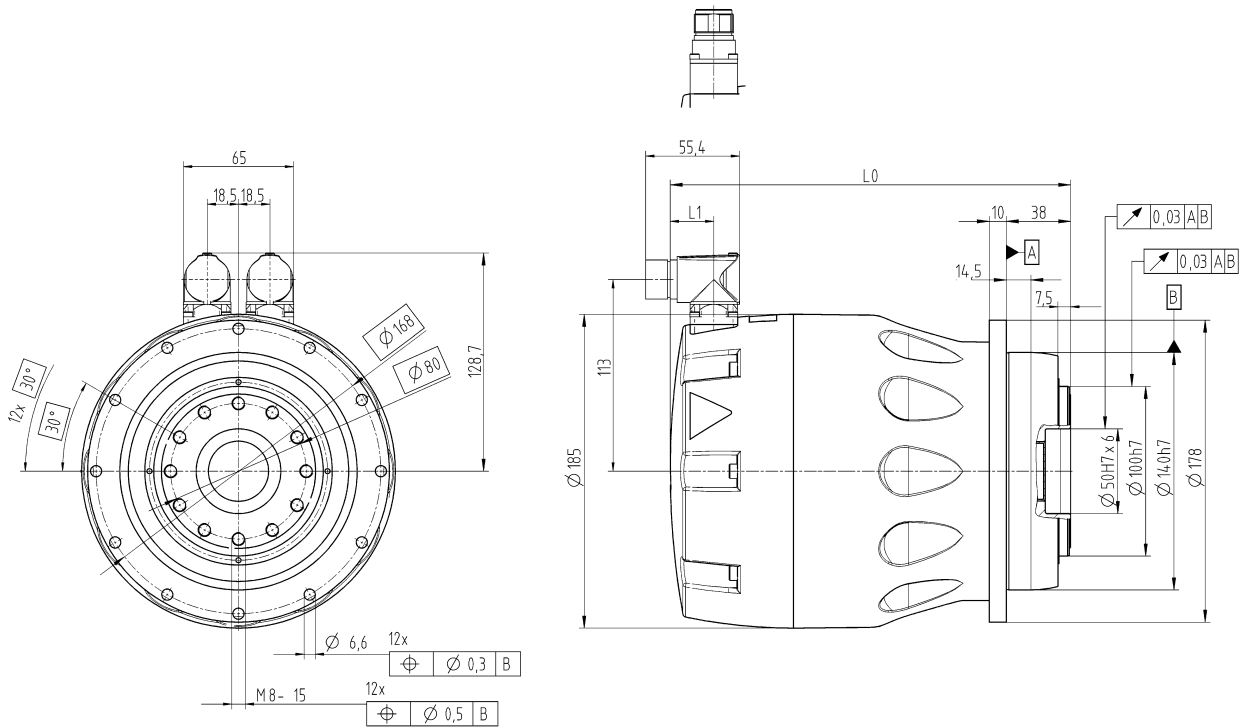
速比	电机反馈	长度 L0 (mm)	长度 L1 (mm)
i = 4/5/7/10	Resolver	321	26
	HIPERFACE®	346	50
	EnDat	346	50

TPM+ POWER 050 2 级

			2 级								
速比	i		16	20	25	28	35	40	50	70	100
中间回路电压	U_D	VDC	560								
最大加速力矩 (每小时最高 1,000 次循环)	T_{2B}	Nm	750	750	750	750	750	607	750	700	540
		in.lb	6638	6638	6638	6638	6638	5372	6638	6196	4779
静态扭矩	T_{20}	Nm	293	371	400	400	400	199	250	354	240
		in.lb	2593	3284	3540	3540	3540	1761	2213	3133	2124
制动器保持力矩 (120°C 时)	T_{2Br}	Nm	368	460	575	644	805	920	1150	1250	1100
		in.lb	3257	4071	5089	5700	7125	8143	10178	11064	9736
最大输出转速	n_{2max}	rpm	312	250	200	179	143	125	100	71	50
T_{2B} 的速度限制	n_{2B}	rpm	210	180	155	145	125	90	80	65	50
电机最大加速力矩	T_{1max}	Nm	56.6	56.6	56.6	56.6	56.6	15.6	15.6	15.6	15.6
		in.lb	501	501	501	501	501	138	138	138	138
电机最大加速电流	I_{MaxDyn}	A_{eff}	63.5	63.5	63.5	63.5	63.5	33	33	33	33
电机静态电流	I_0	A_{eff}	19	19	19	19	19	7.5	7.5	7.5	7.5
最大回程间隙	j_t	arcmin	标准 ≤ 3 定制 ≤ 1								
扭转刚度 (齿轮箱)	C_{i21}	Nm/arcmin	180	185	180	180	175	175	175	145	115
		in.lb/arcmin	1593	1637	1593	1593	1549	1549	1549	1283	1018
侧倾刚度	C_{2K}	Nm/arcmin	560								
		in.lb/arcmin	4956								
最大轴向力 ^{a)}	F_{2AMax}	N	6130								
		lb _f	1379								
最大侧倾力矩	M_{2KMax}	Nm	1335								
		in.lb	11816								
寿命	L_h	h	> 20000								
重量 (不带制动器)	m	kg	19.4 至 25.1								
		lb _m	43 至 55								
环境温度		°C	0 至 +40								
		°F	+32 至 +104								
润滑			终生润滑								
绝缘等级			F								
防护等级			IP 65								
漆			金属蓝 250 和自然铸铝色								
金属波纹管联轴器 (检查推荐的产品类型 - 采用 cymex® 设计)			BCT-00300AAX-080.000								
应用侧联轴器孔径		mm	X = 024.000 - 060.000								
转动惯量 (与驱动有关)	J_1	kgcm ²	23.1	22.6	22.6	22.2	22.2	6.3	6.3	6.3	6.3
		10 ⁻³ in.lb.s ²	20	20	20	20	20	5.6	5.6	5.6	5.6

请使用我们的选型软件 cymex® 来进行更详细的选型 - www.wittenstein-cymex.com

^{a)} 基于输出端的轴或法兰中心点



不带制动器

速比	电机反馈	长度 L0 (mm)	长度 L1 (mm)
i = 16/20/25/28/35	Resolver	281	26
	HIPERFACE®	306	50
	EnDat	306	50
i = 40/50/70/100	Resolver	236	26
	HIPERFACE®	261	50
	EnDat	261	50

带制动器

速比	电机反馈	长度 L0 (mm)	长度 L1 (mm)
i = 16/20/25/28/35	Resolver	321	26
	HIPERFACE®	346	50
	EnDat	346	50
i = 40/50/70/100	Resolver	276	26
	HIPERFACE®	301	50
	EnDat	301	50



TPM⁺ 选项

电气连接
直通或直角版本。

编码器
除了旋转变压器的标准版本外，还提供支持 EnDat 2.1 和 HIPERFACE® 协议的可选编码器系统。

针脚分配
对于某些伺服控制器，我们为电力和信号提供了特殊的针脚分配。

温度传感器
可选择 PTC 以提供温度开关功能，或选择 PT1000 以便读取工作温度的线性读数。

运行电压
提供 48、320 和 560 V DC 绕组，具体视应用和伺服执行器而定。

制动器
提供适当的永磁制动器，以匹配电机功率。

润滑
提供使用润滑油或润滑脂的标准润滑以及食品级润滑脂和润滑油。

回程间隙
可以降低齿轮箱回程间隙以提高精度。

更强的腐蚀防护
对于在防水和耐清洁剂方面具有要求的应用，提供了具有更高腐蚀防护性能的版本，其保护等级为 IP 66。



TPM⁺ 选项

润滑

有关齿轮箱中润滑剂的要求随着应用而变化。

可以对我们的伺服执行器使用以下润滑剂：

- (标准) 润滑油
- 润滑脂
(最多可使输出力矩降低 20%)
- 食品级 润滑油
(最多可使输出力矩降低 20%)
- 食品级 润滑脂
(最多可使输出力矩降低 40%)

运行电压

TPM 伺服执行器适用于 48 V (仅限 TPM DYNAMIC 004 和 010、TPM POWER 004)、320 V 和 560 V 的运行电压。

温度传感器

可使用不同的温度传感器来防止电机绕组发生过热。

- PTC 电阻器，型号 STM 160，符合 DIN 44081/82 标准
- PT1000

编码器

有许多种编码器系统可用于定位和转速测量。

旋转变压器

- 2 针，每转输出 1 个正弦/余弦周期信号

HIPERFACE® 绝对值编码器

- 单圈，分辨率为每转 4,096 个位置，128 个正弦余弦周期信号
- 多圈，分辨率为每转 4,096 个位置，128 个正弦余弦周期信号，4,096 转

EnDat 2.1 绝对值编码器

- 单圈，分辨率为每转 8,192 个位置，512 个正弦余弦周期信号
- 多圈，分辨率为每转 8,192 个位置，512 个正弦余弦周期信号，4,096 转

可根据需求提供 HIPERFACE DSL®、EnDat 2.2 或 DRIVE-CLiQ

制动器

安装紧凑的永磁制动器可以在执行器断电时对电机轴起安全保护作用。该制动器的特性包括：保持时无扭转回程间隙，制动器释放时没有残余力矩，在零转速下具有无限通电时间。

规格 DYNAMIC		004 和 010	025	050 和 110
120°C 时的保持力矩	Nm	1.1	4.5	13
电源电压	V DC	24 + 6% / -10%		
电流	A	0.42	0.42	0.71

规格 POWER		004	010	025	050
120°C 时的保持力矩	Nm	1.1	4.5	13	23
电源电压	V DC	24 + 6% / -10%			
电流	A	0.42	0.42	0.51	1

规格 HIGH TORQUE		10		25		50	
速比		22 - 110	154 - 220	22 - 55	66 - 220	22 - 55	66 - 220
120°C 时的保持力矩	Nm	4.5	1.8	13	4.5	23	13
电源电压	V DC	24 + 6% / -10%					
电流	A	0.42	0.42	0.71	0.42	1	0.71

在高速比情况下，具有较低保持力矩的制动器部分用于防止齿轮箱损坏。可以在执行器的相关数据表中找到准确的输出端保持力矩。对于输出端的保持力矩大于 T2B 的传动比，最多可以在旋转电机上使用制动器 1,000 次进行紧急制动。

TPM+ 选项

电气连接

可以通过两个集成式插座进行传统的电源和信号连接，另外提供单电缆连接版本，可根据需求提供。

使用的集成式插座：

双电缆连接	电源	集成式电源插座 M23 卡口式联轴器，6/9 针
	信号	集成式信号插座 M23 卡口式联轴器，9/12/17 针

针脚分配

除了两种标准 WITTENSTEIN 针脚分配外，还有适用于不同伺服控制器供应商的多种兼容连接方式。

针脚分配 1	WITTENSTEIN 标准， 通过信号线连接温度传感器 旋转变压器、HIPERFACE®、EnDat 2.1	针脚分配 6	与 B&R 兼容 旋转变压器、EnDat 2.1
针脚分配 4	WITTENSTEIN 标准， 温度传感器在电源电缆上 旋转变压器、HIPERFACE®、EnDat 2.1	针脚分配 8	与 Schneider 兼容 HIPERFACE®
针脚分配 5	与 Rockwell 接口兼容 HIPERFACE®	针脚分配 9	与 Beckhoff 兼容 旋转变压器、EnDat 2.1

更强的腐蚀防护

“TPM+”产品系列中的所有执行器（规格 004 DYNAMIC 除外）都可以选择配备更强的腐蚀防护。

版本

- ① 化学镀镍齿轮箱外壳。
- ② 不锈钢输出法兰和轴螺母。
- ③ 小的外部不锈钢螺钉。
- ④ 外部螺钉上配备附加 U 密封。
- ⑤ 集成式插座的底座（化学镀镍），带有激光标刻标识牌。
- ⑥ 版本通常仅配备集成式直通插座。
- ⑦ TPM+ 完全用高度耐腐蚀的双组分环氧树脂基漆料喷漆。
颜色：- 群青蓝丝质哑光 (RAL 5002)
- 纸白丝质哑光 (RAL 9018)

应用领域

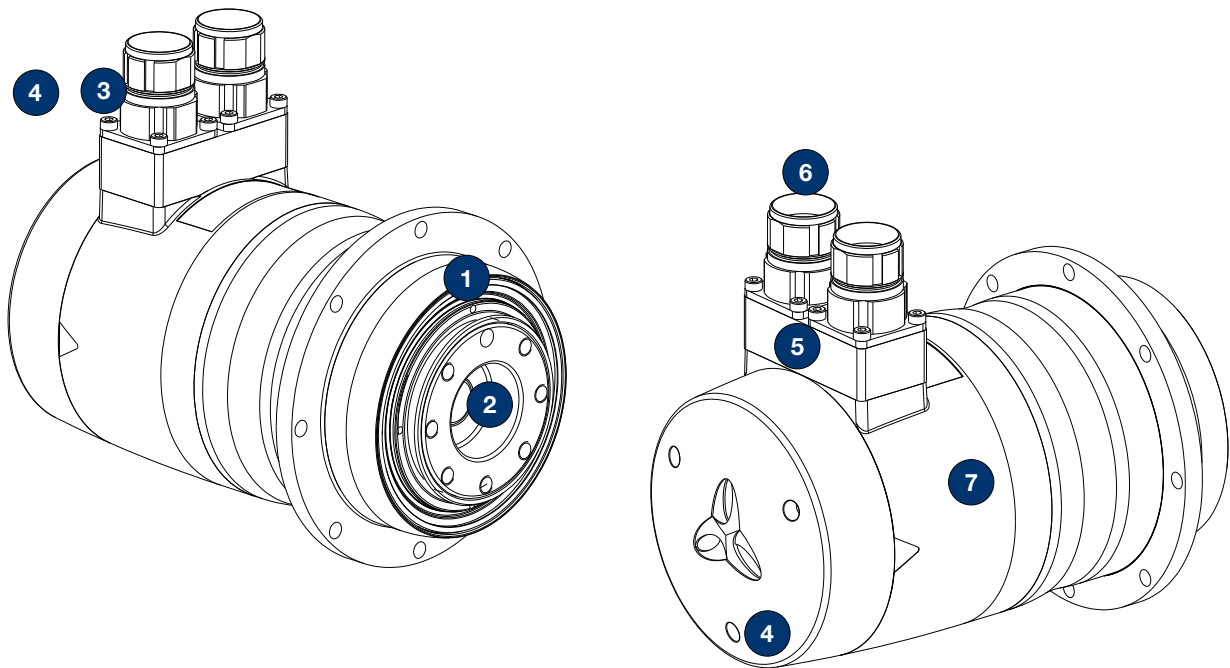
- 在栅栏、输送机等中的户外使用。
- 食品领域以外的包装机械。
- 纺织机。
- 药物处理以外的制药机械。

耐蚀性

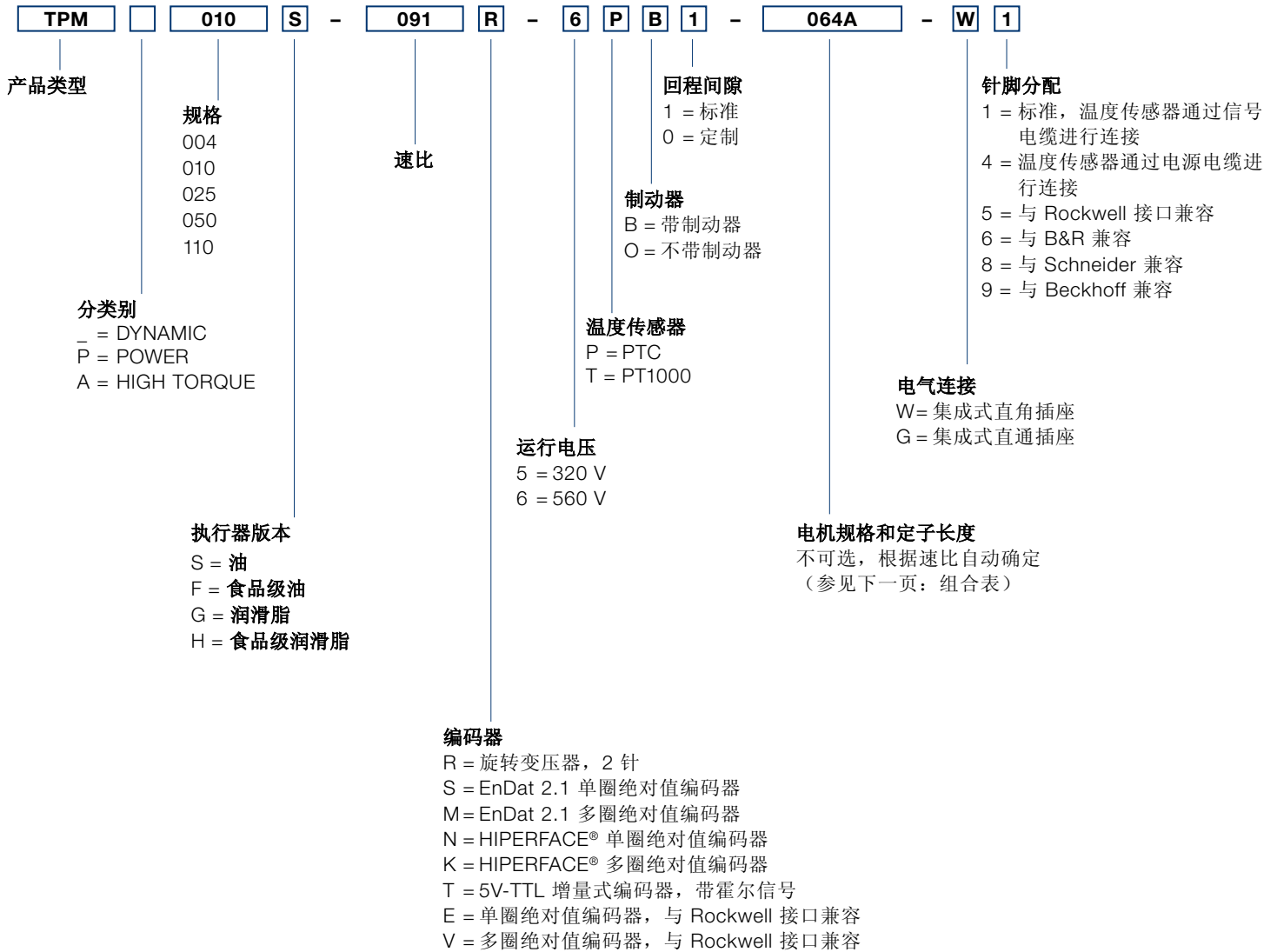
- 防水、耐湿。
- 在有清洁剂时限制使用，尤其是在长时间接触的情况下。
已使用 Oxofam VF5L (Johnson Diversey) 和 Ultraclean VK3 (Johnson Diversey) 成功测试。
- 可根据需求使用其他清洁剂。

防护等级

防喷洒水：IP 66



TPM+ 订购代码



电机/齿轮箱组合表

速比	规格 004		规格 010			规格 025			规格 050			规格 110
	DYNAMIC	POWER	DYNAMIC	POWER	HIGH TORQUE	DYNAMIC	POWER	HIGH TORQUE	DYNAMIC	POWER	HIGH TORQUE	DYNAMIC
4	x	64B	x	94C	x	x	130D	x	x	155D	x	x
5	x	64B	x	94C	x	x	130D	x	x	155D	x	x
7	x	64B	x	94C	x	x	130D	x	x	155D	x	x
10	x	64B	x	94C	x	x	130D	x	x	155D	x	x
16	53B	64B	64B	94C	x	94C	130D	x	130D	155D	x	130E
20	x	64B	x	94C	x	x	130D	x	x	155D	x	x
21	53B	x	64B	x	x	94C	x	x	130D	x	x	130E
22	x	x	x	x	94C	x	x	130D	x	x	155D	x
25	x	64B	x	94C	x	x	130D	x	x	155D	x	x
27,5	x	x	x	x	94C	x	x	130D	x	x	155D	x
28	x	64B	x	94C	x	x	130D	x	x	155D	x	x
31	53B	x	64B	x	x	94C	x	x	130D	x	x	130E
35	x	64B	x	94C	x	x	130D	x	x	155D	x	x
38,5	x	x	x	x	94C	x	x	130D	x	x	155D	x
40	x	64A	x	94A	x	x	130A	x	x	155A	x	x
50	x	64A	x	94A	x	x	130A	x	x	155A	x	x
55	x	x	x	x	94C	x	x	130D	x	x	155D	x
61	53A	x	64A	x	x	94A	x	x	130A	x	x	130D
64	53A	x	64A	x	x	94A	x	x	130A	x	x	130D
66	x	x	x	x	x	x	x	94C	x	x	130D	x
70	x	64A	x	94A	x	x	130A	x	x	155A	x	x
88	x	x	x	x	94C	x	x	94C	x	x	130D	x
91	53A	x	64A	x	x	94A	x	x	130A	x	x	130D
100	x	64A	x	94A	x	x	130A	x	x	155A	x	x
110	x	x	x	x	94C	x	x	94C	x	x	130D	x
154	x	x	x	x	94A	x	x	94C	x	x	130D	x
220	x	x	x	x	94A	x	x	94C	x	x	130D	x

x = 非标准组合