

RP+ – Le concentré de puissance ultraprécis



RP+

Les points forts du produit

Jeu max. [arcmin] $\leq 1 - 3$

Forces axiales/radiales élevées

Facilité de montage

**Optimisé pour les applications
crémaillère et pignon**

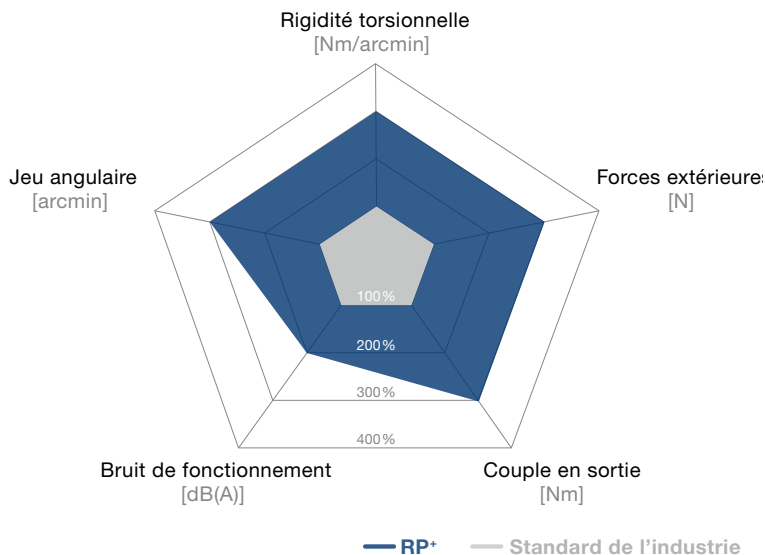
Cette série de réducteurs fait figure de référence en termes de densité de puissance, de modularité et de facilité de montage. Elle est utilisée partout où les exigences individuelles vont nettement au-delà des possibilités actuelles. Les réducteurs RP+ allient tous les avantages des séries connues de réducteurs :

- Jeu réduit de ≤ 1 arcmin
- Densité de puissance maximale
- Grande régularité de fonctionnement grâce à une denture oblique
- Précision de positionnement maximale et longévité de classe mondiale

Le RP+ convainc par sa densité de puissance supérieure,

- lorsque votre solution d'entraînement nécessite la puissance maximale
- lorsque vous souhaitez bénéficier du meilleur conseil
- lorsque le système doit être encore plus compact

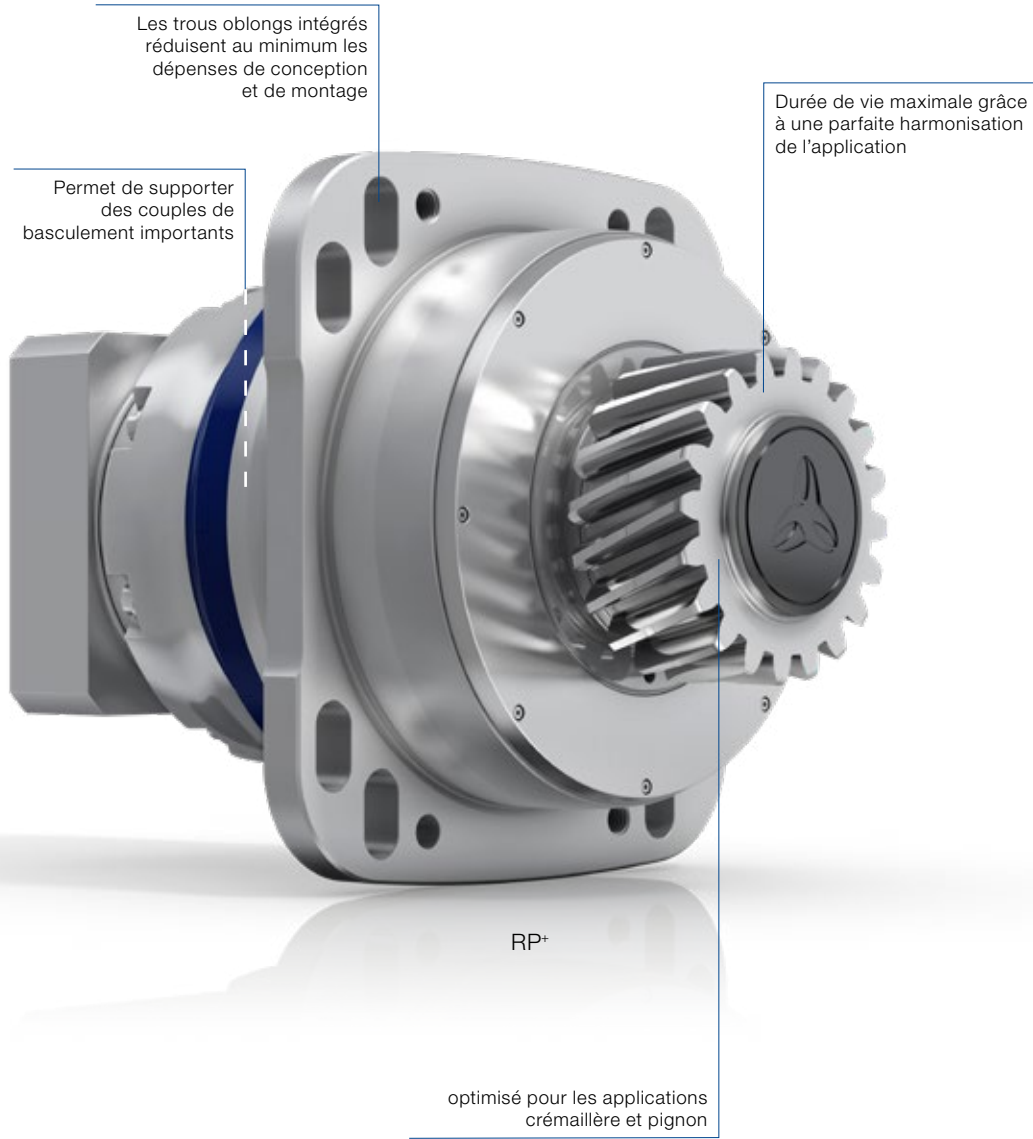
Le RP+ par rapport au standard de l'industrie



RP+ avec pignons et crémaillère



RPK+ avec étage angulaire hypoïde



Vous trouverez de plus amples informations dans le catalogue système « Systèmes alpha Linear » ou sur Internet à l'adresse www.wittenstein-alpha.de



RP+ en version servoactionneur RPM+ (gamme complétée par une conception plus compacte)

RP+ 030 MF 1 étage

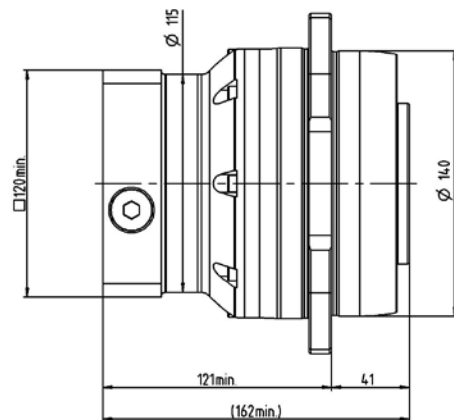
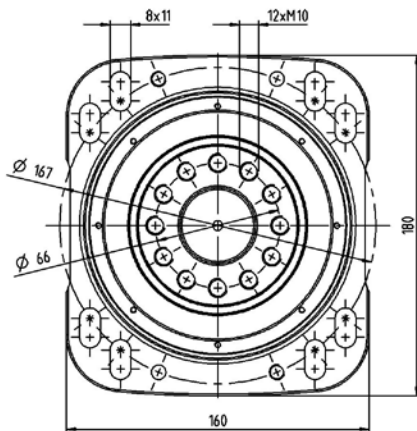
			1 étage
Rapport de réduction	i		4 / 5 / 7 / 10
Couple max. ^{a)}	T_{2a}	Nm	352 – 380
Couple d'accélération max. (max. 1000 cycles par heure)	T_{2B}	Nm	318 – 380
Couple nominal (avec n_{1n})	T_{2N}	Nm	172 – 182
Couple d'arrêt d'urgence (autorisé 1000 fois pendant la vie du réducteur)	T_{2Not}	Nm	625
Vitesse thermique limite (avec une température ambiante de 20°C et une utilisation du couple de 10 %) ^{b)}	n_{1T}	min ⁻¹	2000 – 2800
Vitesse d'entrée max.	n_{1Max}	min ⁻¹	5500
Jeu max.	j_t	arcmin	Standard ≤ 3 / Réduit ≤ 1
Rigidité torsionnelle	C_{t21}	Nm/arcmin	62 – 86
Couple de basculement max.	M_{2KMax}	Nm	1800
Bruit de fonctionnement ^{c)}	L_{PA}	dB(A)	≤ 61
Lubrification			Lubrification pour toute la durée de vie
Diamètre du moyeu de serrage		mm	19 – 38

^{a)} Conception spécifique à l'application avec cymex® – www.wittenstein-cymex.com

^{b)} À des températures ambiantes supérieures, veuillez réduire les vitesses de rotation

^{c)} Avec le rapport de réduction de référence et la vitesse de rotation de référence. Valeurs spécifiques au rapport de réduction dans cymex®

1 étage



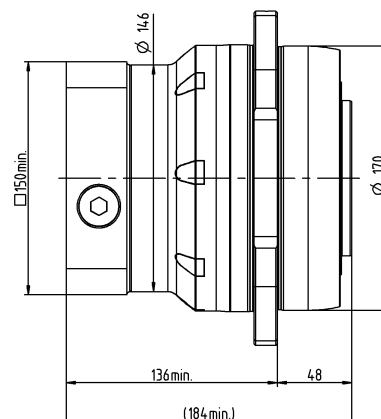
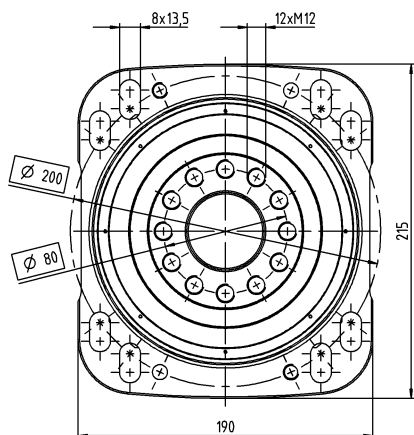
			1 étage
Rapport de réduction	i		4 / 5 / 7 / 10
Couple max. ^{a)}	T_{2a}	Nm	720 – 1120
Couple d'accélération max. (max. 1000 cycles par heure)	T_{2B}	Nm	540 – 700
Couple nominal (avec n_{1n})	T_{2N}	Nm	272 – 318
Couple d'arrêt d'urgence (autorisé 1000 fois pendant la vie du réducteur)	T_{2Not}	Nm	1563
Vitesse thermique limite (avec une température ambiante de 20°C et une utilisation du couple de 10 %) ^{b)}	n_{1T}	min^{-1}	2500 – 3200
Vitesse d'entrée max.	n_{1Max}	min^{-1}	5000
Jeu max.	j_t	$arcmin$	Standard ≤ 3 / Réduit ≤ 1
Rigidité torsionnelle	C_{t21}	$Nm/arcmin$	123 – 190
Couple de basculement max.	M_{2KMax}	Nm	3600
Bruit de fonctionnement ^{c)}	L_{PA}	$dB(A)$	≤ 61
Lubrification			Lubrification pour toute la durée de vie
Diamètre du moyeu de serrage		mm	24 – 48

^{a)} Conception spécifique à l'application avec cymex® – www.wittenstein-cymex.com

^{b)} À des températures ambiantes supérieures, veuillez réduire les vitesses de rotation

^{c)} Avec le rapport de réduction de référence et la vitesse de rotation de référence. Valeurs spécifiques au rapport de réduction dans cymex®

1 étage



RP+ 050 MF 1 étage

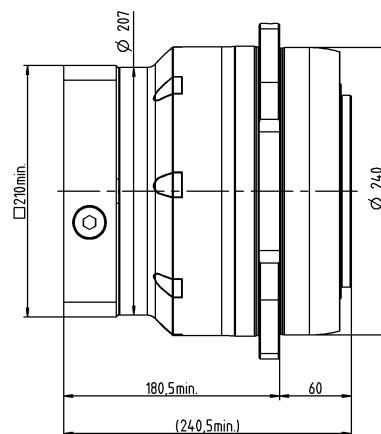
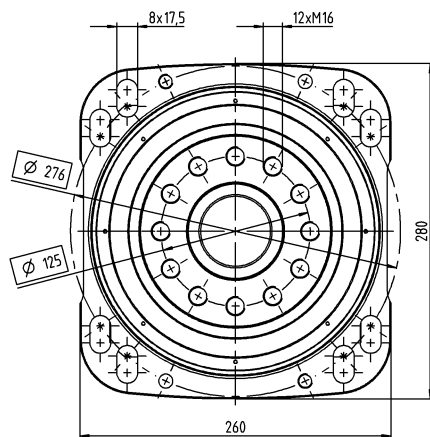
			1 étage
Rapport de réduction	i		4 / 5 / 7 / 10
Couple max. ^{a)}	T_{2a}	Nm	2240 – 2560
Couple d'accélération max. (max. 1000 cycles par heure)	T_{2B}	Nm	1400 – 1600
Couple nominal (avec n_{1n})	T_{2N}	Nm	725 – 927
Couple d'arrêt d'urgence (autorisé 1000 fois pendant la vie du réducteur)	T_{2Not}	Nm	3204 – 3438
Vitesse thermique limite (avec une température ambiante de 20°C et une utilisation du couple de 10 %) ^{b)}	n_{1T}	min ⁻¹	1500 – 2300
Vitesse d'entrée max.	n_{1Max}	min ⁻¹	4500
Jeu max.	j_t	arcmin	Standard ≤ 3 / Réduit ≤ 1
Rigidité torsionnelle	C_{t21}	Nm/arcmin	445 – 610
Couple de basculement max.	M_{2KMax}	Nm	11000
Bruit de fonctionnement ^{c)}	L_{PA}	dB(A)	≤ 66
Lubrification			Lubrification pour toute la durée de vie
Diamètre du moyeu de serrage		mm	38 – 48

^{a)} Conception spécifique à l'application avec cymex® – www.wittenstein-cymex.com

^{b)} À des températures ambiantes supérieures, veuillez réduire les vitesses de rotation

^{c)} Avec le rapport de réduction de référence et la vitesse de rotation de référence. Valeurs spécifiques au rapport de réduction dans cymex®

1 étage





Réducteurs planétaires

RP+ 030 MA 1 / 2 étage(s)

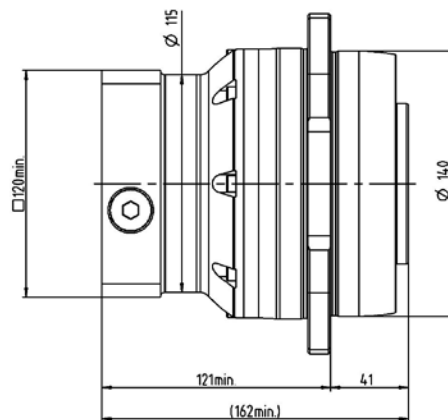
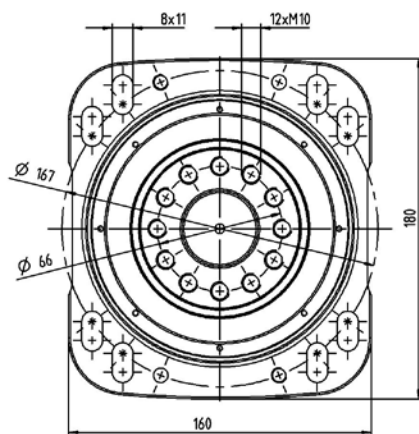
			1 étage	2 étages
Rapport de réduction	i		5,5	16 / 22 / 27,5 / 38,5 / 55
Couple max. ^{a)}	T_{2a}	Nm	583	583
Couple d'accélération max. (max. 1000 cycles par heure)	T_{2B}	Nm	530	530
Couple nominal (avec n_{10})	T_{2N}	Nm	243	315 – 432
Couple d'arrêt d'urgence (autorisé 1000 fois pendant la vie du réducteur)	T_{2Not}	Nm	1200	1200
Vitesse thermique limite (avec une température ambiante de 20°C et une utilisation du couple de 10 %) ^{b)}	n_{1T}	min ⁻¹	2000	3000
Vitesse d'entrée max.	n_{1Max}	min ⁻¹	5500	7500
Jeu max.	j_t	arcmin	Standard ≤ 1	Standard ≤ 1
Rigidité torsionnelle	C_{t21}	Nm/arcmin	105	100 – 105
Couple de basculement max.	M_{2KMax}	Nm	1800	1800
Bruit de fonctionnement ^{c)}	L_{PA}	dB(A)	≤ 65	≤ 58
Lubrification			Lubrification pour toute la durée de vie	Lubrification pour toute la durée de vie
Diamètre du moyeu de serrage		mm	19 – 38	19 – 24

^{a)} Conception spécifique à l'application avec cymex® – www.wittenstein-cymex.com

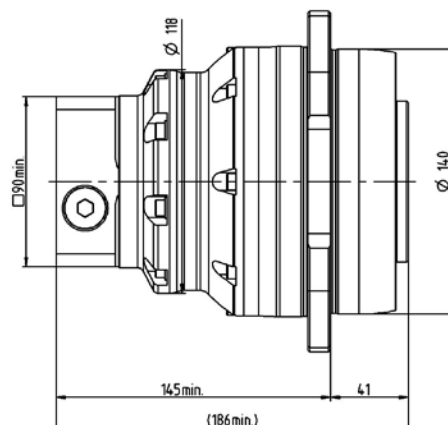
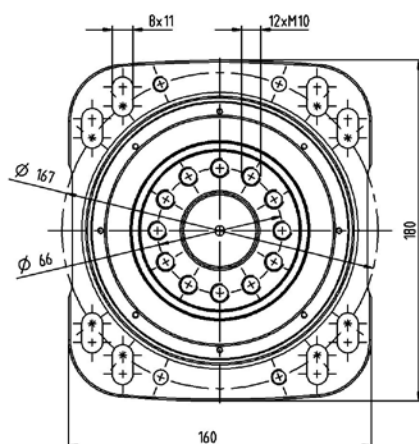
^{b)} À des températures ambiantes supérieures, veuillez réduire les vitesses de rotation

^{c)} Avec le rapport de réduction de référence et la vitesse de rotation de référence. Valeurs spécifiques au rapport de réduction dans cymex®

1 étage



2 étages



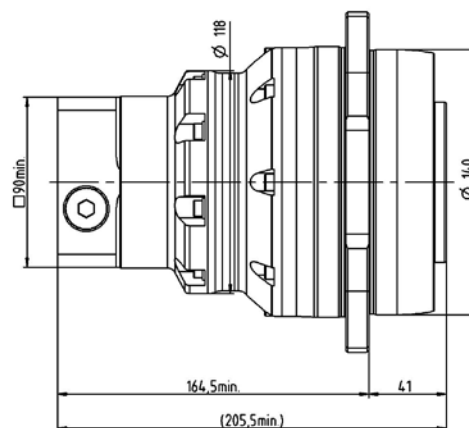
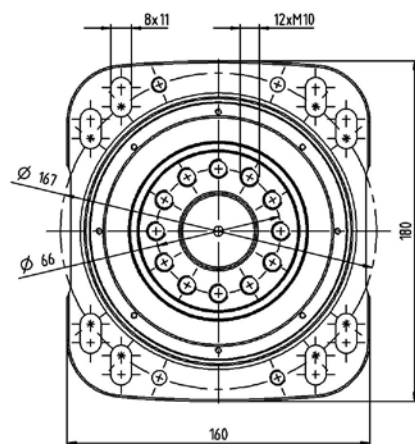
			3 étages
Rapport de réduction	i		66 / 88 / 110 / 154 / 220
Couple max. ^{a)}	T_{2a}	Nm	583
Couple d'accélération max. (max. 1000 cycles par heure)	T_{2B}	Nm	530
Couple nominal (avec n_{1N})	T_{2N}	Nm	284 – 397
Couple d'arrêt d'urgence (autorisé 1000 fois pendant la vie du réducteur)	T_{2Not}	Nm	1200
Vitesse thermique limite (avec une température ambiante de 20°C et une utilisation du couple de 10 %) ^{b)}	n_{1T}	min ⁻¹	3000
Vitesse d'entrée max.	n_{1Max}	min ⁻¹	7500
Jeu max.	j_t	arcmin	Standard ≤ 1
Rigidité torsionnelle	C_{t21}	Nm/arcmin	95
Couple de basculement max.	M_{2KMax}	Nm	1800
Bruit de fonctionnement ^{c)}	L_{PA}	dB(A)	≤ 56
Lubrification			Lubrification pour toute la durée de vie
Diamètre du moyeu de serrage		mm	19

^{a)} Conception spécifique à l'application avec cymex® – www.wittenstein-cymex.com

^{b)} À des températures ambiantes supérieures, veuillez réduire les vitesses de rotation

^{c)} Avec le rapport de réduction de référence et la vitesse de rotation de référence. Valeurs spécifiques au rapport de réduction dans cymex®

3 étages



RP+ 040 MA 1/2 étage(s)

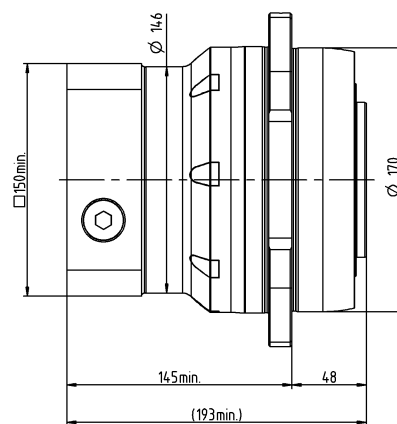
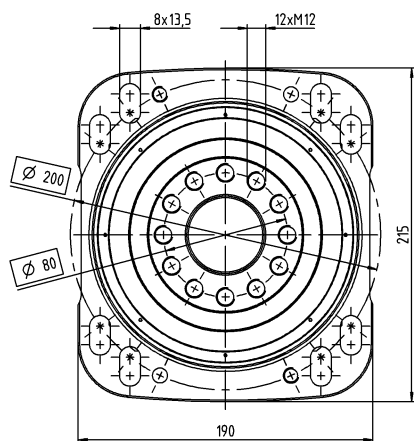
			1 étage	2 étages
Rapport de réduction	i		5,5	16 / 22 / 27,5 / 38,5 / 55
Couple max. ^{a)}	T_{2a}	Nm	1402	1270 – 1402
Couple d'accélération max. (max. 1000 cycles par heure)	T_{2B}	Nm	950	950
Couple nominal (avec n_{1n})	T_{2N}	Nm	417	476 – 653
Couple d'arrêt d'urgence (autorisé 1000 fois pendant la vie du réducteur)	T_{2Not}	Nm	2865	2420 – 2613
Vitesse thermique limite (avec une température ambiante de 20°C et une utilisation du couple de 10 %) ^{b)}	n_{1T}	min ⁻¹	2500	4000 – 4100
Vitesse d'entrée max.	n_{1Max}	min ⁻¹	5000	6250
Jeu max.	j_t	arcmin	Standard ≤ 1	Standard ≤ 1
Rigidité torsionnelle	C_{t21}	Nm/arcmin	220	220
Couple de basculement max.	M_{2KMax}	Nm	3600	3600
Bruit de fonctionnement ^{c)}	L_{PA}	dB(A)	≤ 63	≤ 61
Lubrification			Lubrification pour toute la durée de vie	Lubrification pour toute la durée de vie
Diamètre du moyeu de serrage		mm	38 – 48	24 – 38

^{a)} Conception spécifique à l'application avec cymex® – www.wittenstein-cymex.com

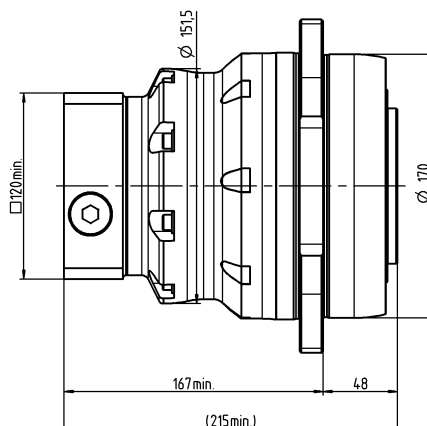
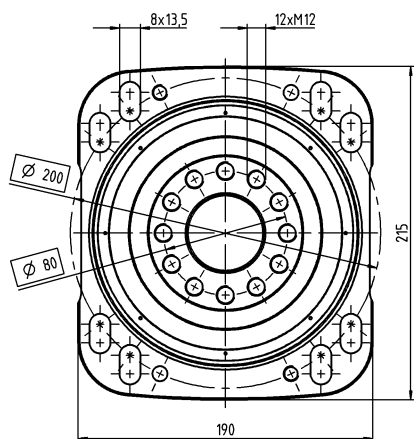
^{b)} À des températures ambiantes supérieures, veuillez réduire les vitesses de rotation

^{c)} Avec le rapport de réduction de référence et la vitesse de rotation de référence. Valeurs spécifiques au rapport de réduction dans cymex®

1 étage



2 étages



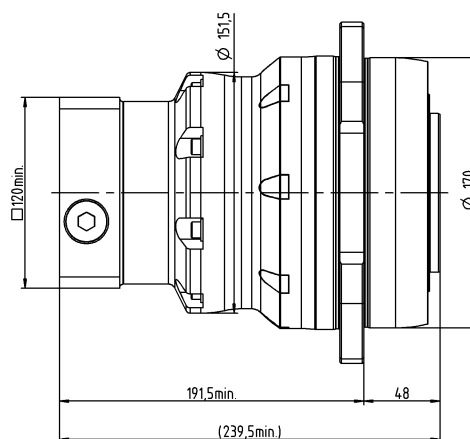
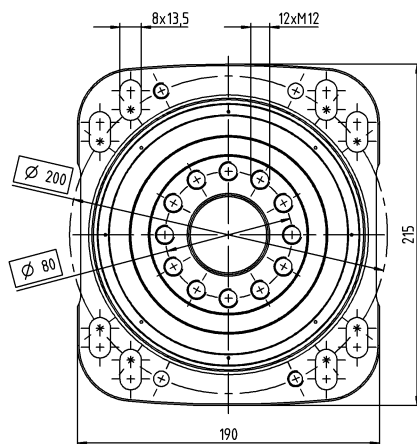
			3 étages
Rapport de réduction	i		66 / 88 / 110 / 154 / 220
Couple max. ^{a)}	T_{2a}	Nm	1402
Couple d'accélération max. (max. 1000 cycles par heure)	T_{2B}	Nm	950
Couple nominal (avec n_{1n})	T_{2N}	Nm	690 – 760
Couple d'arrêt d'urgence (autorisé 1000 fois pendant la vie du réducteur)	T_{2Not}	Nm	2865
Vitesse thermique limite (avec une température ambiante de 20°C et une utilisation du couple de 10 %) ^{b)}	n_{1T}	min^{-1}	4100
Vitesse d'entrée max.	n_{1Max}	min^{-1}	6250
Jeu max.	j_t	$arcmin$	Standard ≤ 1
Rigidité torsionnelle	C_{t21}	$Nm/arcmin$	205
Couple de basculement max.	M_{2KMax}	Nm	3600
Bruit de fonctionnement ^{c)}	L_{PA}	$dB(A)$	≤ 58
Lubrification			Lubrification pour toute la durée de vie
Diamètre du moyeu de serrage		mm	24

^{a)} Conception spécifique à l'application avec cymex® – www.wittenstein-cymex.com

^{b)} À des températures ambiantes supérieures, veuillez réduire les vitesses de rotation

^{c)} Avec le rapport de réduction de référence et la vitesse de rotation de référence. Valeurs spécifiques au rapport de réduction dans cymex®

3 étages



RP+ 050 MA 1/2 étage(s)

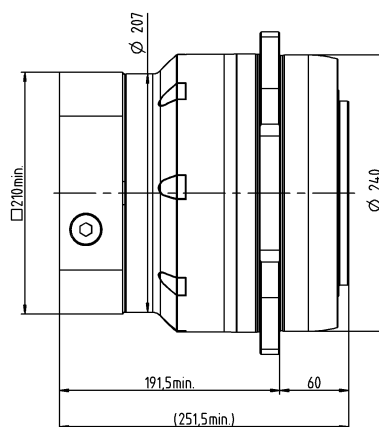
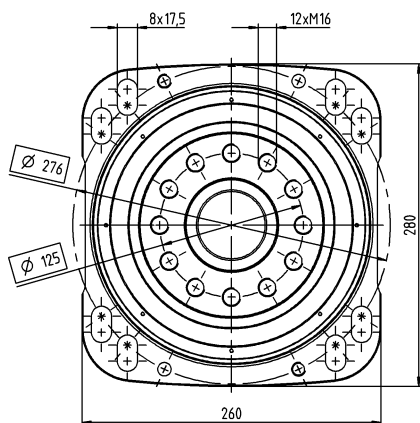
			1 étage	2 étages
Rapport de réduction	i		5,5	16 / 22 / 27,5 / 38,5 / 55
Couple max. ^{a)}	T_{2a}	Nm	3822	3518 – 3822
Couple d'accélération max. (max. 1000 cycles par heure)	T_{2B}	Nm	3100	2000 – 3100
Couple nominal (avec n_{1N})	T_{2N}	Nm	1167	1174 – 1977
Couple d'arrêt d'urgence (autorisé 1000 fois pendant la vie du réducteur)	T_{2Not}	Nm	6250	7150
Vitesse thermique limite (avec une température ambiante de 20°C et une utilisation du couple de 10 %) ^{b)}	n_{1T}	min ⁻¹	1500	3100 – 3300
Vitesse d'entrée max.	n_{1Max}	min ⁻¹	4500	5625
Jeu max.	j_t	arcmin	Standard ≤ 1	Standard ≤ 1
Rigidité torsionnelle	C_{t21}	Nm/arcmin	730	670 – 730
Couple de basculement max.	M_{2KMax}	Nm	11000	11000
Bruit de fonctionnement ^{c)}	L_{PA}	dB(A)	≤ 66	≤ 64
Lubrification			Lubrification pour toute la durée de vie	Lubrification pour toute la durée de vie
Diamètre du moyeu de serrage		mm	48	38 – 48

^{a)} Conception spécifique à l'application avec cymex® – www.wittenstein-cymex.com

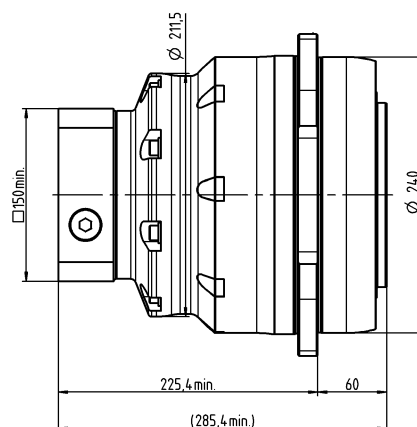
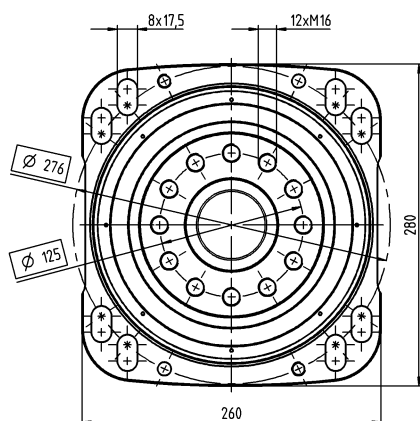
^{b)} À des températures ambiantes supérieures, veuillez réduire les vitesses de rotation

^{c)} Avec le rapport de réduction de référence et la vitesse de rotation de référence. Valeurs spécifiques au rapport de réduction dans cymex®

1 étage



2 étages



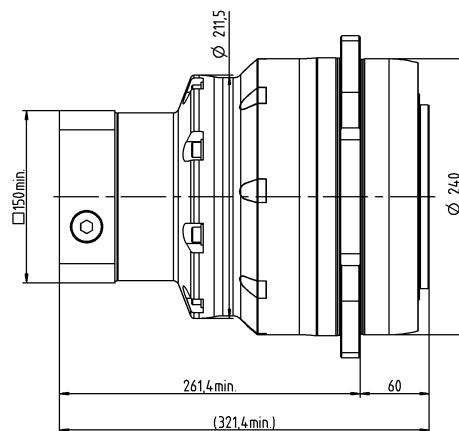
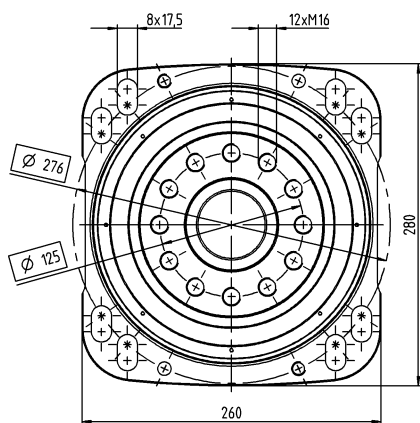
			3 étages
Rapport de réduction	i		66 / 88 / 110 / 154 / 220
Couple max. ^{a)}	T_{2a}	Nm	3023
Couple d'accélération max. (max. 1000 cycles par heure)	T_{2B}	Nm	2600
Couple nominal (avec n_{1n})	T_{2N}	Nm	1602 – 2080
Couple d'arrêt d'urgence (autorisé 1000 fois pendant la vie du réducteur)	T_{2Not}	Nm	8125
Vitesse thermique limite (avec une température ambiante de 20°C et une utilisation du couple de 10 %) ^{b)}	n_{1T}	min^{-1}	3300
Vitesse d'entrée max.	n_{1Max}	min^{-1}	5625
Jeu max.	j_t	$arcmin$	Standard ≤ 1
Rigidité torsionnelle	C_{t21}	$Nm/arcmin$	650
Couple de basculement max.	M_{2KMax}	Nm	11000
Bruit de fonctionnement ^{c)}	L_{PA}	$dB(A)$	≤ 59
Lubrification			Lubrification pour toute la durée de vie
Diamètre du moyeu de serrage		mm	38

^{a)} Conception spécifique à l'application avec cymex® – www.wittenstein-cymex.com

^{b)} À des températures ambiantes supérieures, veuillez réduire les vitesses de rotation

^{c)} Avec le rapport de réduction de référence et la vitesse de rotation de référence. Valeurs spécifiques au rapport de réduction dans cymex®

3 étages



RP+ 060 MA 1/2 étage(s)

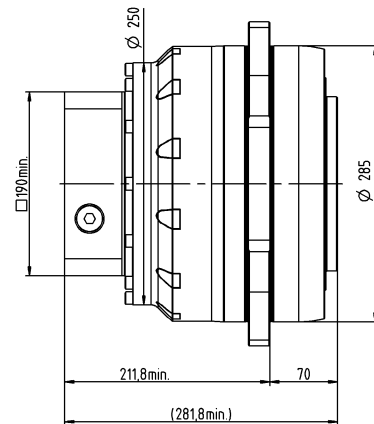
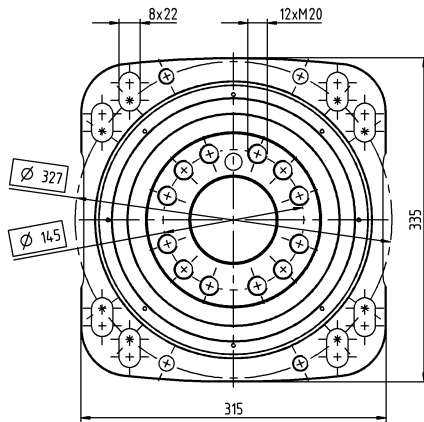
			1 étage	2 étages
Rapport de réduction	i		5,5	22 / 27,5 / 38,5 / 55
Couple max. ^{a)}	T_{2a}	Nm	7360	6240 – 7535
Couple d'accélération max. (max. 1000 cycles par heure)	T_{2B}	Nm	4600	3900 – 5500
Couple nominal (avec n_{1N})	T_{2N}	Nm	2829	3120 – 3530
Couple d'arrêt d'urgence (autorisé 1000 fois pendant la vie du réducteur)	T_{2Not}	Nm	10938	15296 – 15333
Vitesse thermique limite (avec une température ambiante de 20°C et une utilisation du couple de 10 %) ^{b)}	n_{1T}	min^{-1}	1000	2750
Vitesse d'entrée max.	n_{1Max}	min^{-1}	3125	4375
Jeu max.	j_t	arcmin	Standard ≤ 1	Standard $\leq 1,5$
Rigidité torsionnelle	C_{t21}	Nm/arcmin	1200	1200
Couple de basculement max.	M_{2KMax}	Nm	21000	21000
Bruit de fonctionnement ^{c)}	L_{PA}	dB(A)	≤ 68	≤ 64
Lubrification			Lubrification pour toute la durée de vie	Lubrification pour toute la durée de vie
Diamètre du moyeu de serrage		mm	55	48

^{a)} Conception spécifique à l'application avec cymex® – www.wittenstein-cymex.com

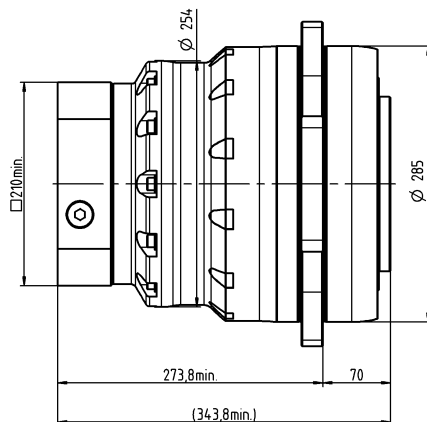
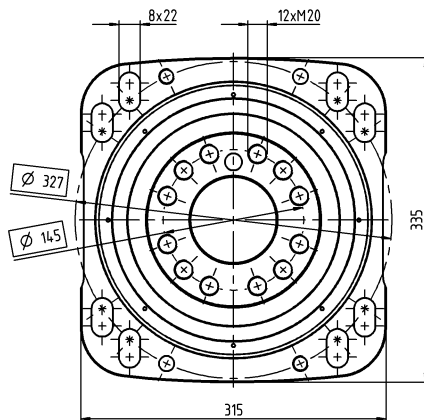
^{b)} À des températures ambiantes supérieures, veuillez réduire les vitesses de rotation

^{c)} Avec le rapport de réduction de référence et la vitesse de rotation de référence. Valeurs spécifiques au rapport de réduction dans cymex®

1 étage



2 étages



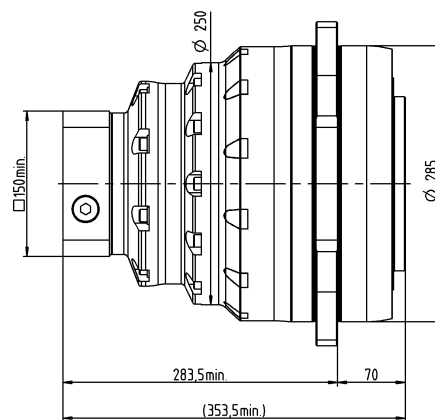
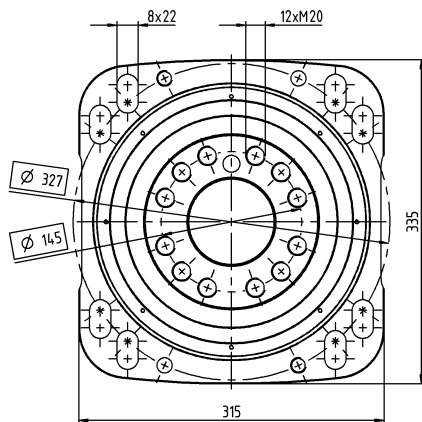
			3 étages
Rapport de réduction	i		66 / 88 / 110 / 154 / 220
Couple max. ^{a)}	T_{2a}	Nm	6987
Couple d'accélération max. (max. 1000 cycles par heure)	T_{2B}	Nm	5500
Couple nominal (avec n_{1n})	T_{2N}	Nm	2923 – 4196
Couple d'arrêt d'urgence (autorisé 1000 fois pendant la vie du réducteur)	T_{2Not}	Nm	15333
Vitesse thermique limite (avec une température ambiante de 20°C et une utilisation du couple de 10 %) ^{b)}	n_{1T}	min^{-1}	2750
Vitesse d'entrée max.	n_{1Max}	min^{-1}	4375
Jeu max.	j_t	arcmin	Standard $\leq 1,5$
Rigidité torsionnelle	C_{t21}	Nm/arcmin	1200
Couple de basculement max.	M_{2KMax}	Nm	21000
Bruit de fonctionnement ^{c)}	L_{PA}	dB(A)	≤ 59
Lubrification			Lubrification pour toute la durée de vie
Diamètre du moyeu de serrage		mm	38

^{a)} Conception spécifique à l'application avec cymex® – www.wittenstein-cymex.com

^{b)} À des températures ambiantes supérieures, veuillez réduire les vitesses de rotation

^{c)} Avec le rapport de réduction de référence et la vitesse de rotation de référence. Valeurs spécifiques au rapport de réduction dans cymex®

3 étages



RP+ 080 MA 1/2 étage(s)

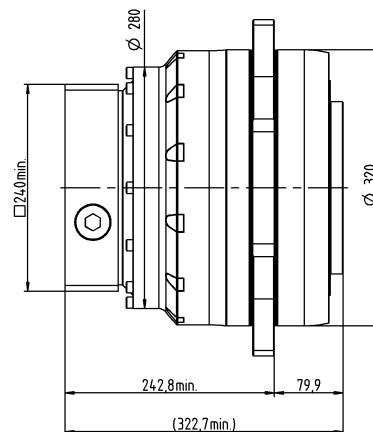
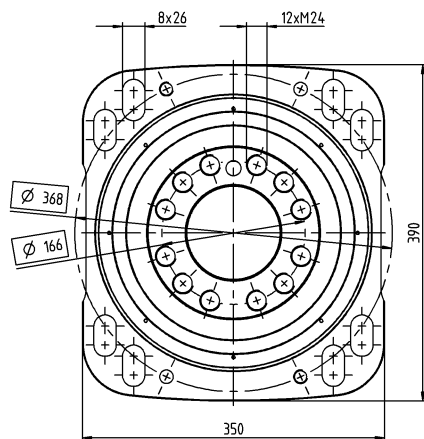
			1 étage	2 étages
Rapport de réduction	i		5,5	22 / 27,5 / 38,5 / 55
Couple max. ^{a)}	T_{2a}	Nm	10450	10450
Couple d'accélération max. (max. 1000 cycles par heure)	T_{2B}	Nm	8000	7200 – 10000
Couple nominal (avec n_{1N})	T_{2N}	Nm	4313	4602 – 4921
Couple d'arrêt d'urgence (autorisé 1000 fois pendant la vie du réducteur)	T_{2Not}	Nm	18750	25000
Vitesse thermique limite (avec une température ambiante de 20°C et une utilisation du couple de 10 %) ^{b)}	n_{1T}	min ⁻¹	900	1950
Vitesse d'entrée max.	n_{1Max}	min ⁻¹	3125	4375
Jeu max.	j_t	arcmin	Standard ≤ 1	Standard ≤ 1,5
Rigidité torsionnelle	C_{t21}	Nm/arcmin	2000	2000
Couple de basculement max.	M_{2KMax}	Nm	34000	34000
Bruit de fonctionnement ^{c)}	L_{PA}	dB(A)	≤ 68	≤ 65
Lubrification			Lubrification pour toute la durée de vie	Lubrification pour toute la durée de vie
Diamètre du moyeu de serrage		mm	60	48

^{a)} Conception spécifique à l'application avec cymex® – www.wittenstein-cymex.com

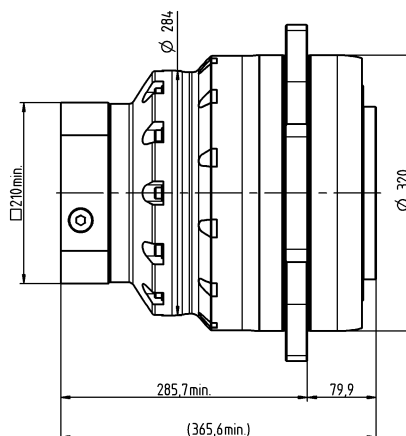
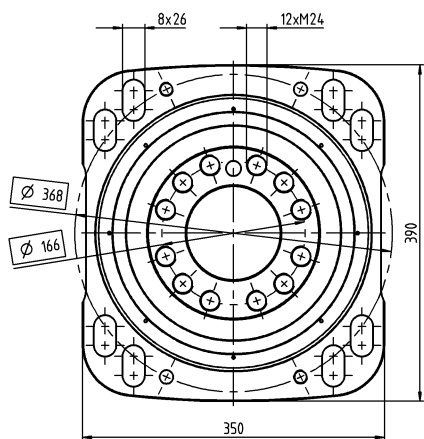
^{b)} À des températures ambiantes supérieures, veuillez réduire les vitesses de rotation

^{c)} Avec le rapport de réduction de référence et la vitesse de rotation de référence. Valeurs spécifiques au rapport de réduction dans cymex®

1 étage



2 étages



			3 étages
Rapport de réduction	i		66 / 88 / 110 / 154 / 220
Couple max. ^{a)}	T_{2a}	Nm	10450
Couple d'accélération max. (max. 1000 cycles par heure)	T_{2B}	Nm	10000
Couple nominal (avec n_{1n})	T_{2N}	Nm	4567 – 7308
Couple d'arrêt d'urgence (autorisé 1000 fois pendant la vie du réducteur)	T_{2Not}	Nm	25000
Vitesse thermique limite (avec une température ambiante de 20°C et une utilisation du couple de 10 %) ^{b)}	n_{1T}	min ⁻¹	1950
Vitesse d'entrée max.	n_{1Max}	min ⁻¹	4375
Jeu max.	j_t	arcmin	Standard ≤ 1,5
Rigidité torsionnelle	C_{t21}	Nm/arcmin	1800
Couple de basculement max.	M_{2KMax}	Nm	34000
Bruit de fonctionnement ^{c)}	L_{PA}	dB(A)	≤ 62
Lubrification			Lubrification pour toute la durée de vie
Diamètre du moyeu de serrage		mm	38 – 48

^{a)} Conception spécifique à l'application avec cymex® – www.wittenstein-cymex.com

^{b)} À des températures ambiantes supérieures, veuillez réduire les vitesses de rotation

^{c)} Avec le rapport de réduction de référence et la vitesse de rotation de référence. Valeurs spécifiques au rapport de réduction dans cymex®

3 étages

