

# RP+ — 高精度驱动装置



RP+

## 产品亮点

- 最大回程间隙 [arcmin]  $\leq 1 - 3$
- 高轴向力和径向力
- 易于安装
- 针对齿条齿轮的应用进行优化

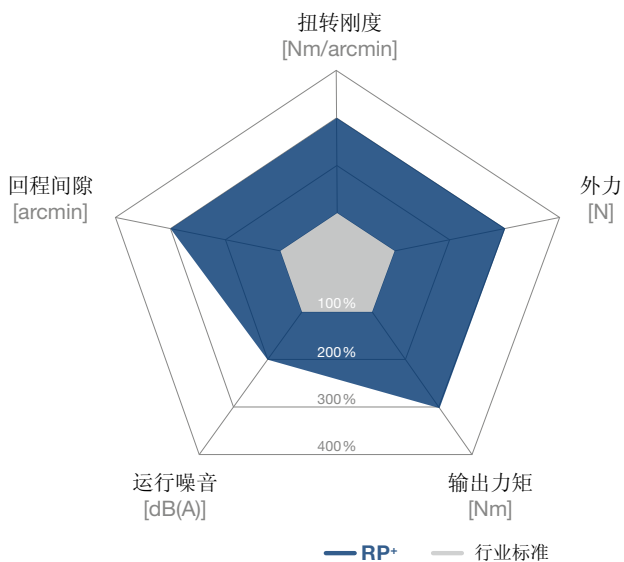
此齿轮箱系列在功率密度、模块性及装配便利性方面树立了新标准。它适用于要求远超以前所能达到的水平的所有应用。RP+ 将经典齿轮箱系列的所有优点集于一身。

- 定制回程间隙  $\leq 1$  arcmin
- 最大功率密度
- 斜齿带来了极为平稳的运行
- 最大定位精度和世界一流的工作寿命

RP+ 具有令人惊叹的最大功率密度

- 如果您的传动装置需要最佳的性能
- 如果您希望达到世界级的设计水平
- 如果您需要更为紧凑的系统

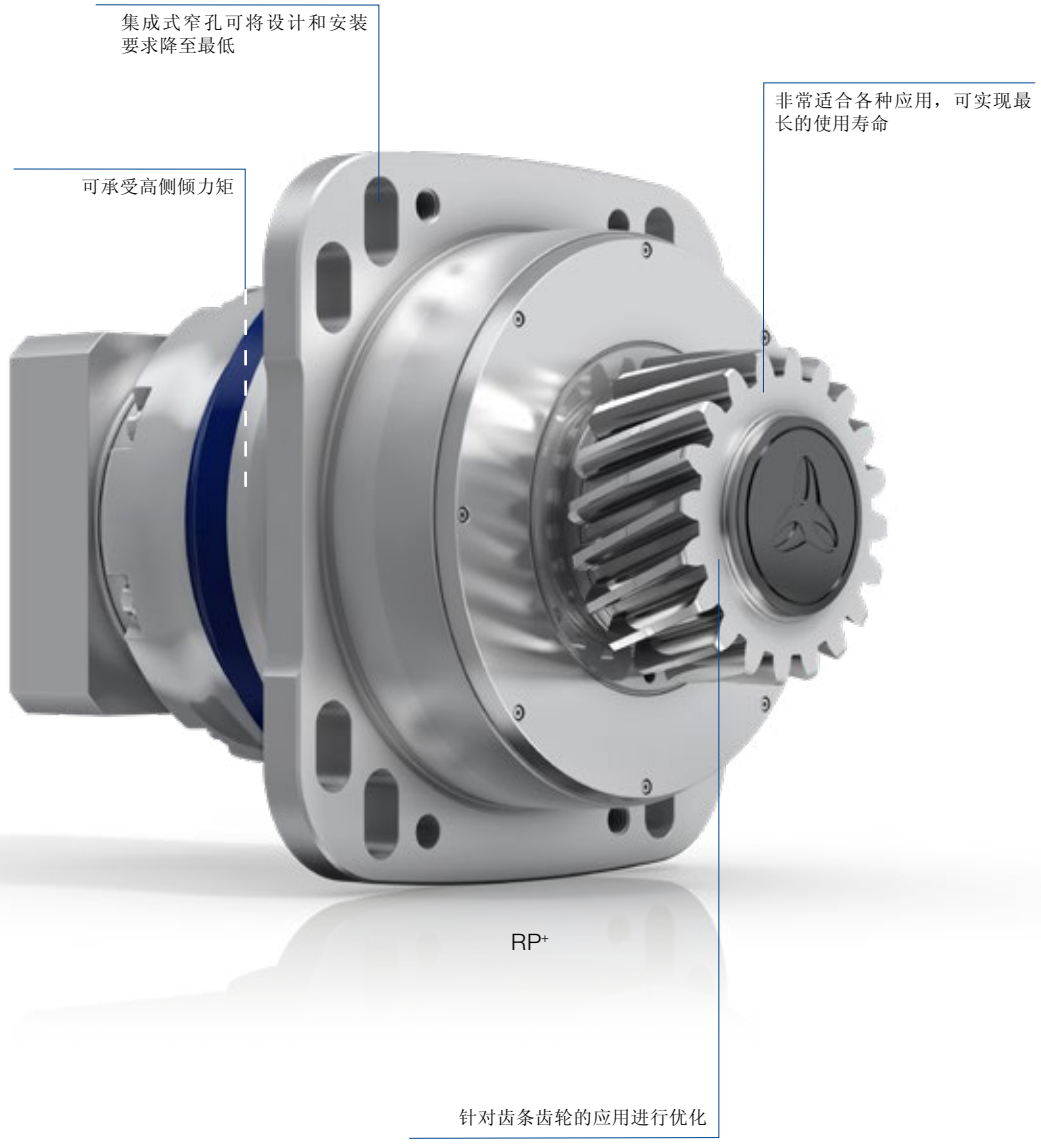
## RP+ 与行业标准的对比



RP+, 带齿条齿轮



RPK+, 带准双曲角截面



有关更多信息，请查看“阿尔法线性系统”目录或在线访问 [www.wittenstein-alpha.com](http://www.wittenstein-alpha.com)



RP+ 可用作 RPM+ 伺服执行器版本（采用更紧凑设计的系列）

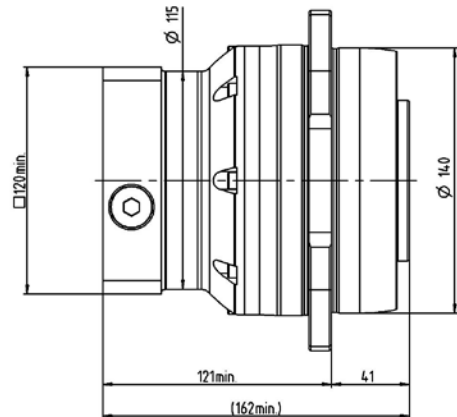
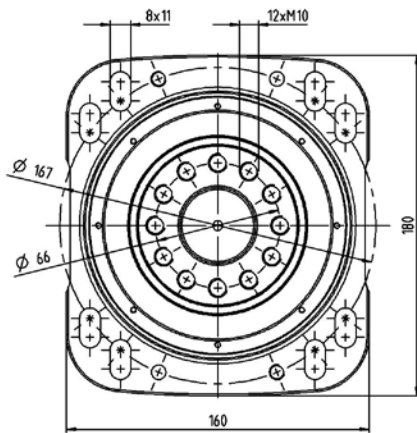
# RP+ 030 MF 1 级

			1 级
速比	$i$		4 / 5 / 7 / 10
最大力矩 <sup>a)</sup>	$T_{2a}$	Nm	352 – 380
		in.lb	3115 – 3363
最大加速力矩 (每小时最多循环 1000 次)	$T_{2B}$	Nm	318 – 380
		in.lb	2815 – 3363
额定扭矩 (在 $n_{2N}$ 时)	$T_{2N}$	Nm	172 – 182
		in.lb	1522 – 1611
紧急制动力矩 (在齿轮箱工作寿命内, 允许 1000 次)	$T_{2Not}$	Nm	625
		in.lb	5532
极限速度限制 (在环境温度 20° C 和 10% 扭矩利用率条件下) <sup>b)</sup>	$n_{1T}$	rpm	2000 – 2800
最大输入转速	$n_{1Max}$	rpm	5500
最大扭转回程间隙	$j_t$	arcmin	标准 ≤ 3 / 定制 ≤ 1
扭转刚度	$C_{t21}$	Nm/arcmin	62 – 86
		in.lb/arcmin	549 – 761
最大侧倾力矩	$M_{2KMax}$	Nm	1800
		in.lb	15931
运行噪音 <sup>c)</sup>	$L_{PA}$	dB(A)	≤ 61
润滑			终生润滑
夹紧毂直径		mm	19 – 38

<sup>a)</sup> 采用 cymex® 的应用特定设计 — [www.wittenstein-cymex.com](http://www.wittenstein-cymex.com)

<sup>b)</sup> 环境温度较高时, 请降低输入转速

<sup>c)</sup> 参考速比和参考速度。cymex® 中的速比特定值



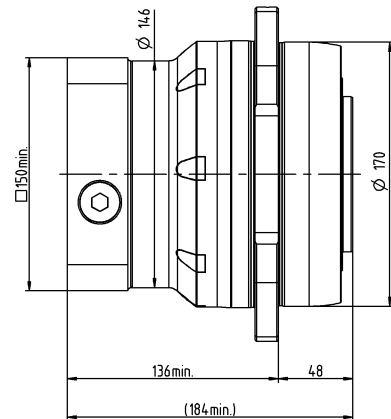
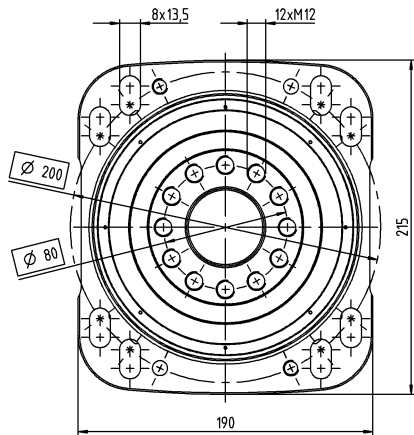
1 级

			1 级
速比	$i$		4 / 5 / 7 / 10
最大力矩 <sup>a)</sup>	$T_{2a}$	Nm	720 – 1120
		in.lb	6373 – 9913
最大加速力矩 (每小时最多循环 1000 次)	$T_{2B}$	Nm	540 – 700
		in.lb	4779 – 6196
额定扭矩 (在 $n_m$ 时)	$T_{2N}$	Nm	272 – 318
		in.lb	2408 – 2810
紧急制动力矩 (在齿轮箱工作寿命内, 允许 1000 次)	$T_{2Not}$	Nm	1563
		in.lb	13829
极限速度限制 (在环境温度 20° C 和 10% 扭矩利用率条件下) <sup>b)</sup>	$n_{TT}$	rpm	2500 – 3200
最大输入转速	$n_{1Max}$	rpm	5000
最大扭转回程间隙	$j_t$	arcmin	标准 ≤ 3 / 定制 ≤ 1
扭转刚度	$C_{t21}$	Nm/arcmin	123 – 190
		in.lb/arcmin	1089 – 1682
最大侧倾力矩	$M_{2KMax}$	Nm	3600
		in.lb	31863
运行噪音 <sup>c)</sup>	$L_{PA}$	dB(A)	≤ 61
润滑			终生润滑
夹紧毂直径		mm	24 – 48

<sup>a)</sup> 采用 cymex® 的应用特定设计 — [www.wittenstein-cymex.com](http://www.wittenstein-cymex.com)

<sup>b)</sup> 环境温度较高时, 请降低输入转速

<sup>c)</sup> 参考速比和参考速度。cymex® 中的速比特定值



1 级

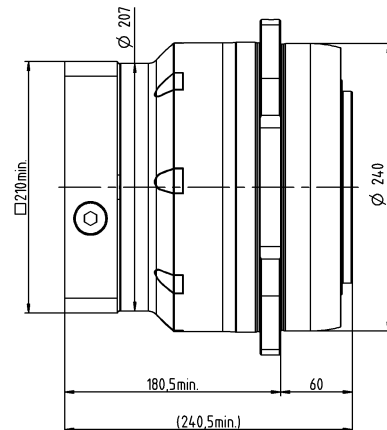
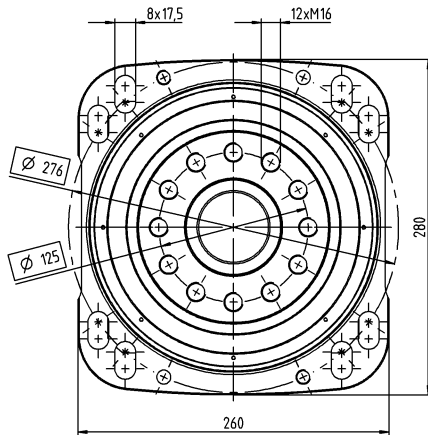
# RP+ 050 MF 1 级

			1 级
速比	$i$		4 / 5 / 7 / 10
最大力矩 <sup>a)</sup>	$T_{2a}$	Nm	2240 – 2560
		in.lb	19826 – 22658
最大加速力矩 (每小时最多循环 1000 次)	$T_{2B}$	Nm	1400 – 1600
		in.lb	12391 – 14161
额定扭矩 (在 $n_{2N}$ 时)	$T_{2N}$	Nm	725 – 927
		in.lb	6419 – 8203
紧急制动力矩 (在齿轮箱工作寿命内, 允许 1000 次)	$T_{2Not}$	Nm	3204 – 3438
		in.lb	28357 – 30425
极限速度限制 (在环境温度 20° C 和 10% 扭矩利用率条件下) <sup>b)</sup>	$n_{1T}$	rpm	1500 – 2300
最大输入转速	$n_{1Max}$	rpm	4500
最大扭转回程间隙	$j_t$	arcmin	标准 ≤ 3 / 定制 ≤ 1
扭转刚度	$C_{t21}$	Nm/arcmin	445 – 610
		in.lb/arcmin	3939 – 5399
最大侧倾力矩	$M_{2KMax}$	Nm	11000
		in.lb	97359
运行噪音 <sup>c)</sup>	$L_{PA}$	dB(A)	≤ 66
润滑			终生润滑
夹紧毂直径		mm	38 – 48

<sup>a)</sup> 采用 cymex® 的应用特定设计 — [www.wittenstein-cymex.com](http://www.wittenstein-cymex.com)

<sup>b)</sup> 环境温度较高时, 请降低输入转速

<sup>c)</sup> 参考速比和参考速度。cymex® 中的速比特定值



1 级



行星齿轮箱

# RP+ 030 MA 1/2 级

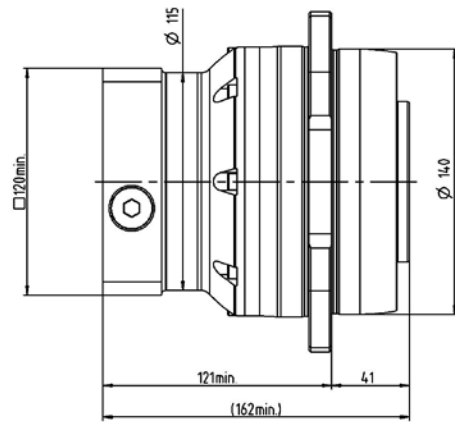
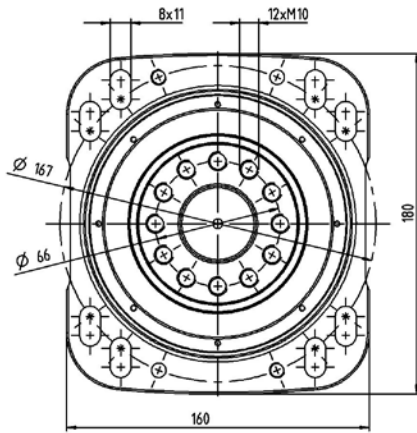
			1 级	2 级
速比	$i$		5.5	16 / 22 / 27.5 / 38.5 / 55
最大力矩 <sup>a)</sup>	$T_{2a}$	Nm	583	583
		in.lb	5160	5160
最大加速力矩 (每小时最多循环 1000 次)	$T_{2B}$	Nm	530	530
		in.lb	4691	4691
额定扭矩 (在 $n_m$ 时)	$T_{2N}$	Nm	243	315 - 432
		in.lb	2150	2788 - 3823
紧急制动力矩 (在齿轮箱工作寿命内, 允许 1000 次)	$T_{2Not}$	Nm	1200	1200
		in.lb	10621	10621
极限制速度限制 (在环境温度 20° C 和 10% 扭矩利用率条件下) <sup>b)</sup>	$n_{1T}$	rpm	2000	3000
最大输入转速	$n_{1Max}$	rpm	5500	7500
最大扭转回程间隙	$j_t$	arcmin	标准 ≤ 1	标准 ≤ 1
扭转刚度	$C_{21}$	Nm/arcmin	105	100 - 105
		in.lb/arcmin	929	885 - 929
最大侧倾力矩	$M_{2KMax}$	Nm	1800	1800
		in.lb	15931	15931
运行噪音 <sup>c)</sup>	$L_{PA}$	dB(A)	≤ 65	≤ 58
润滑			终生润滑	终生润滑
夹紧毂直径		mm	19 - 38	19 - 24

<sup>a)</sup> 采用 cymex® 的应用特定设计 — [www.wittenstein-cymex.com](http://www.wittenstein-cymex.com)

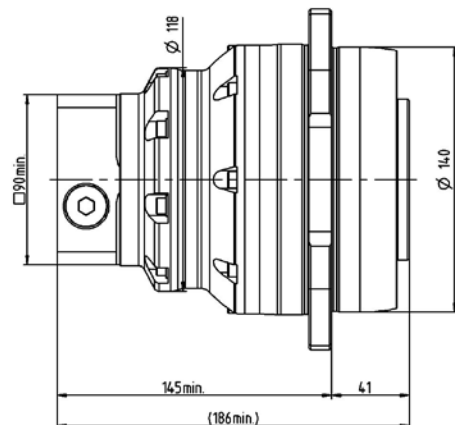
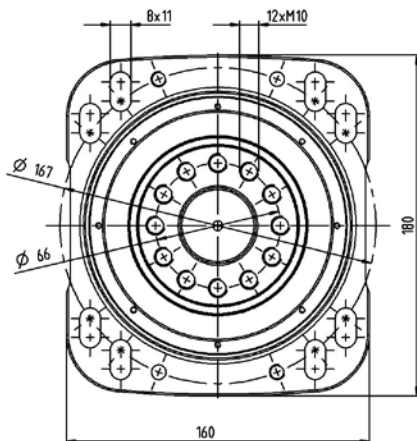
<sup>b)</sup> 环境温度较高时, 请降低输入转速

<sup>c)</sup> 参考速比和参考速度。cymex® 中的速比特定值

1 级



2 级

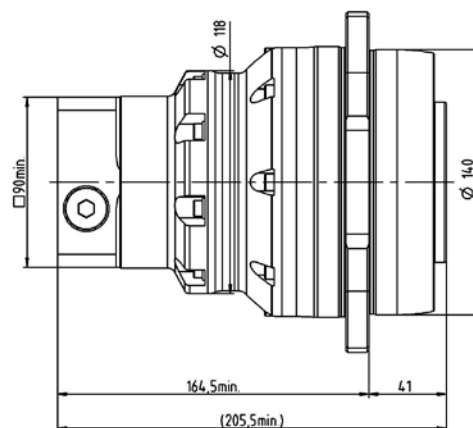
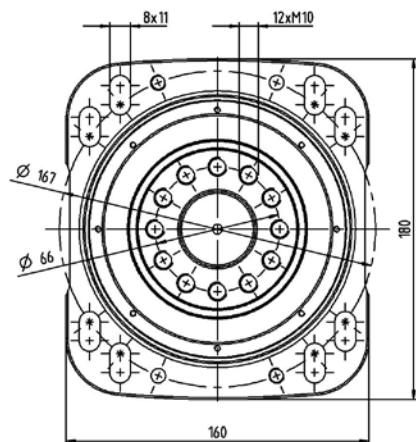


			3 级
速比	$i$		66 / 88 / 110 / 154 / 220
最大力矩 <sup>a)</sup>	$T_{2a}$	Nm	583
		in.lb	5160
最大加速力矩 (每小时最多循环 1000 次)	$T_{2B}$	Nm	530
		in.lb	4691
额定扭矩 (在 $n_{2N}$ 时)	$T_{2N}$	Nm	284 – 397
		in.lb	2513 – 3513
紧急制动扭矩 (在齿轮箱工作寿命内, 允许 1000 次)	$T_{2Not}$	Nm	1200
		in.lb	10621
极限速度限制 (在环境温度 20° C 和 10% 扭矩利用率条件下) <sup>b)</sup>	$n_{1T}$	rpm	3000
最大输入转速	$n_{1Max}$	rpm	7500
最大扭转回程间隙	$j_t$	arcmin	标准 ≤ 1
扭转刚度	$C_{t21}$	Nm/arcmin	95
		in.lb/arcmin	841
最大侧倾力矩	$M_{2KMax}$	Nm	1800
		in.lb	15931
运行噪音 <sup>c)</sup>	$L_{PA}$	dB(A)	≤ 56
润滑			终生润滑
夹紧毂直径		mm	19

<sup>a)</sup> 采用 cymex® 的应用特定设计 — [www.wittenstein-cymex.com](http://www.wittenstein-cymex.com)

<sup>b)</sup> 环境温度较高时, 请降低输入转速

<sup>c)</sup> 参考速比和参考速度。cymex® 中的速比特定值



# 3 级



# RP+ 040 MA 1/2 级

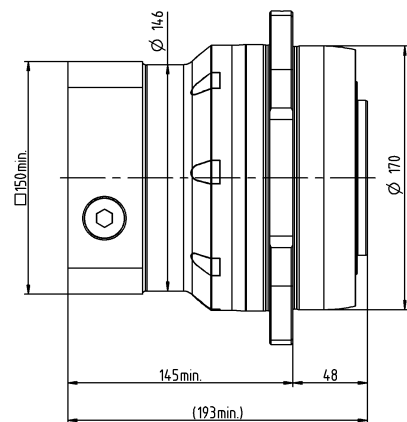
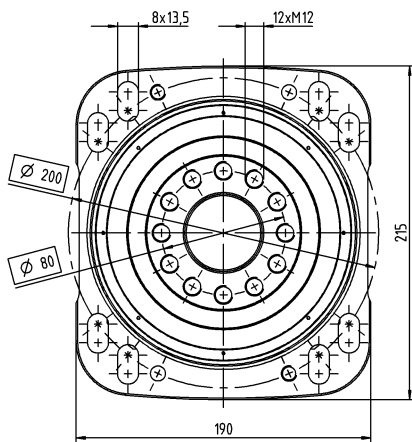
			1 级	2 级
速比	$i$		5.5	16 / 22 / 27.5 / 38.5 / 55
最大力矩 <sup>a)</sup>	$T_{2a}$	Nm	1402	1270 – 1402
		in.lb	12406	11243 – 12406
最大加速力矩 (每小时最多循环 1000 次)	$T_{2B}$	Nm	950	950
		in.lb	8408	8408
额定扭矩 (在 $n_{2N}$ 时)	$T_{2N}$	Nm	417	476 – 653
		in.lb	3695	4217 – 5779
紧急制动力矩 (在齿轮箱工作寿命内, 允许 1000 次)	$T_{2Not}$	Nm	2865	2420 – 2613
		in.lb	25358	21416 – 25358
极限速度限制 (在环境温度 20° C 和 10% 扭矩利用率条件下) <sup>b)</sup>	$n_{1T}$	rpm	2500	4000 – 4100
最大输入转速	$n_{1Max}$	rpm	5000	6250
最大扭转回程间隙	$j_t$	arcmin	标准 ≤ 1	标准 ≤ 1
扭转刚度	$C_{t21}$	Nm/arcmin	220	220
		in.lb/arcmin	1947	1947
最大侧倾力矩	$M_{2KMax}$	Nm	3600	3600
		in.lb	31863	31863
运行噪音 <sup>c)</sup>	$L_{PA}$	dB(A)	≤ 63	≤ 61
润滑			终生润滑	终生润滑
夹紧毂直径		mm	38 – 48	24 – 38

<sup>a)</sup> 采用 cymex® 的应用特定设计 — [www.wittenstein-cymex.com](http://www.wittenstein-cymex.com)

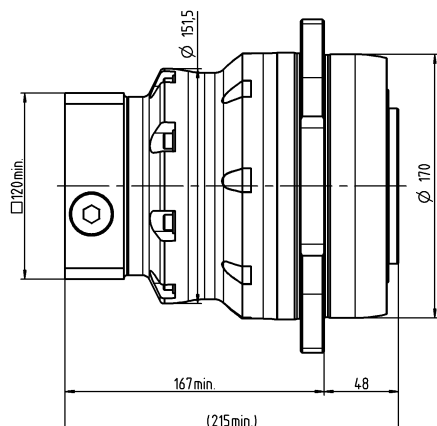
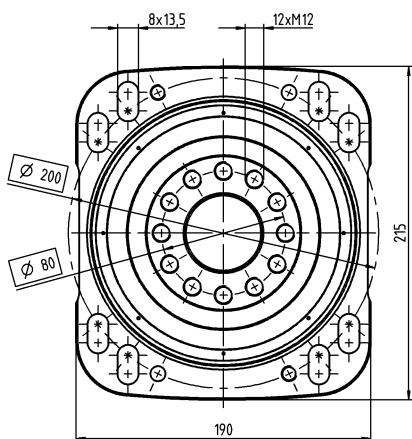
<sup>b)</sup> 环境温度较高时, 请降低输入转速

<sup>c)</sup> 参考速比和参考速度。cymex® 中的速比特定值

1 级



2 级

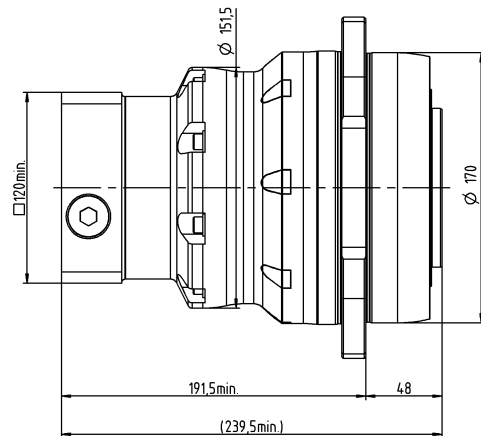
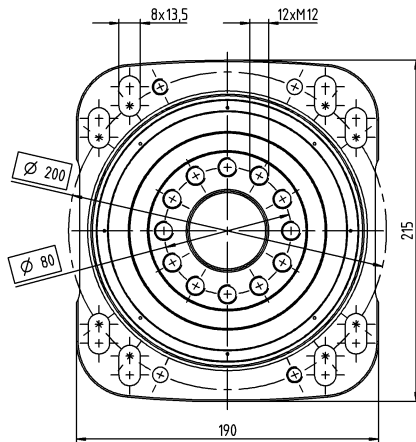


			3 级
速比	$i$		66 / 88 / 110 / 154 / 220
最大力矩 <sup>a)</sup>	$T_{2a}$	Nm	1402
		in.lb	12406
最大加速力矩 (每小时最多循环 1000 次)	$T_{2B}$	Nm	950
		in.lb	8408
额定扭矩 (在 $n_n$ 时)	$T_{2N}$	Nm	690 – 760
		in.lb	6103 – 6727
紧急制动力矩 (在齿轮箱工作寿命内, 允许 1000 次)	$T_{2Not}$	Nm	2865
		in.lb	25358
极限速度限制 (在环境温度 20° C 和 10% 扭矩利用率条件下) <sup>b)</sup>	$n_{IT}$	rpm	4100
最大输入转速	$n_{1Max}$	rpm	6250
最大扭转回程间隙	$j_t$	arcmin	标准 ≤ 1
扭转刚度	$C_{t21}$	Nm/arcmin	205
		in.lb/arcmin	1814
最大侧倾力矩	$M_{2KMax}$	Nm	3600
		in.lb	31863
运行噪音 <sup>c)</sup>	$L_{PA}$	dB(A)	≤ 58
润滑			终生润滑
夹紧毂直径		mm	24

<sup>a)</sup> 采用 cymex® 的应用特定设计 — [www.wittenstein-cymex.com](http://www.wittenstein-cymex.com)

<sup>b)</sup> 环境温度较高时, 请降低输入转速

<sup>c)</sup> 参考速比和参考速度。cymex® 中的速比特定值



3 级

# RP+ 050 MA 1/2 级

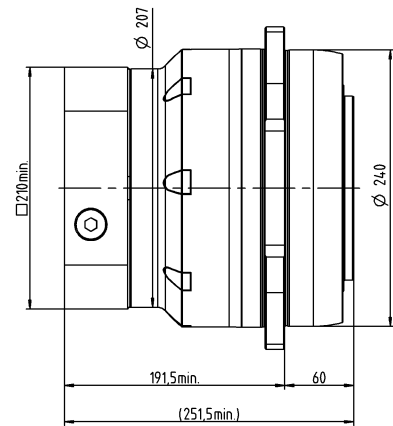
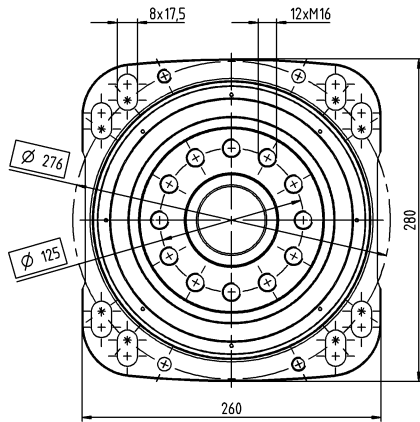
			1 级	2 级
速比	$i$		5.5	16 / 22 / 27.5 / 38.5 / 55
最大力矩 <sup>a)</sup>	$T_{2a}$	Nm	3822	3518 – 3822
		in.lb	33826	28323 – 33826
最大加速力矩 (每小时最多循环 1000 次)	$T_{2B}$	Nm	3100	2000 – 3100
		in.lb	27437	17702 – 27437
额定扭矩 (在 $n_{2N}$ 时)	$T_{2N}$	Nm	1167	1174 – 1977
		in.lb	10326	10387 – 17501
紧急制动力矩 (在齿轮箱工作寿命内, 允许 1000 次)	$T_{2Not}$	Nm	6250	7150
		in.lb	55318	63283
极限速度限制 (在环境温度 20° C 和 10% 扭矩利用率条件下) <sup>b)</sup>	$n_{IT}$	rpm	1500	3100 – 3300
最大输入转速	$n_{IMax}$	rpm	4500	5625
最大扭转回程间隙	$j_t$	arcmin	标准 ≤ 1	标准 ≤ 1
扭转刚度	$C_{t21}$	Nm/arcmin	730	670 – 730
		in.lb/arcmin	6461	5930 – 6461
最大侧倾力矩	$M_{2KMax}$	Nm	11000	11000
		in.lb	97359	97359
运行噪音 <sup>c)</sup>	$L_{PA}$	dB(A)	≤ 66	≤ 64
润滑			终生润滑	终生润滑
夹紧套直径		mm	48	38 – 48

<sup>a)</sup> 采用 cymex® 的应用特定设计 — [www.wittenstein-cymex.com](http://www.wittenstein-cymex.com)

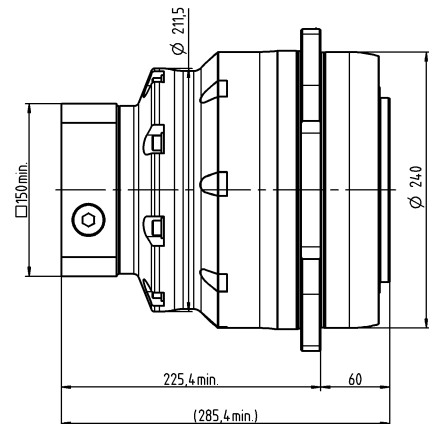
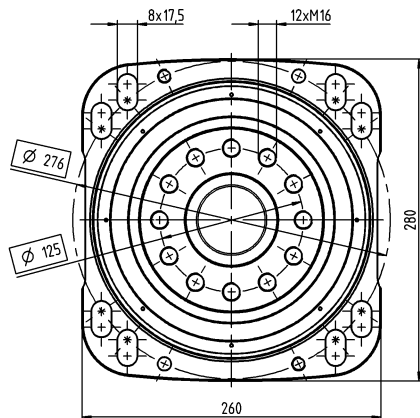
<sup>b)</sup> 环境温度较高时, 请降低输入转速

<sup>c)</sup> 参考速比和参考速度。cymex® 中的速比特定值

1 级



2 级



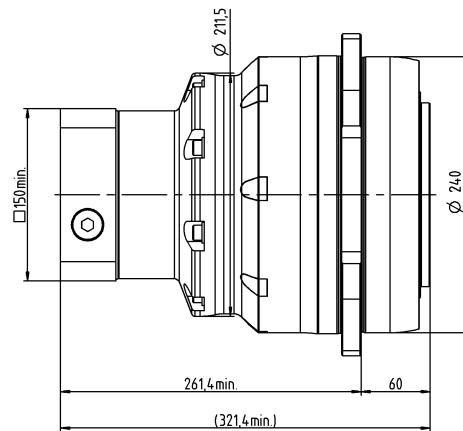
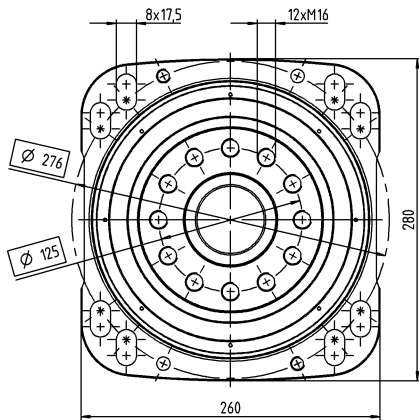
			3 级
速比	$i$		66 / 88 / 110 / 154 / 220
最大力矩 <sup>a)</sup>	$T_{2a}$	Nm	3023
		in.lb	26757
最大加速力矩 (每小时最多循环 1000 次)	$T_{2B}$	Nm	2600
		in.lb	23012
额定扭矩 (在 $n_m$ 时)	$T_{2N}$	Nm	1602 – 2080
		in.lb	14182 – 18410
紧急制动力矩 (在齿轮箱工作寿命内, 允许 1000 次)	$T_{2Not}$	Nm	8125
		in.lb	71913
极限速度限制 (在环境温度 20° C 和 10% 扭矩利用率的条件下) <sup>b)</sup>	$n_{IT}$	rpm	3300
最大输入转速	$n_{IMax}$	rpm	5625
最大扭转回程间隙	$j_t$	arcmin	标准 ≤ 1
扭转刚度	$C_{t21}$	Nm/arcmin	650
		in.lb/arcmin	5753
最大侧倾力矩	$M_{2KMax}$	Nm	11000
		in.lb	97359
运行噪音 <sup>c)</sup>	$L_{PA}$	dB(A)	≤ 59
润滑			终生润滑
夹紧毂直径		mm	38

<sup>a)</sup> 采用 cymex® 的应用特定设计 — [www.wittenstein-cymex.com](http://www.wittenstein-cymex.com)

<sup>b)</sup> 环境温度较高时, 请降低输入转速

<sup>c)</sup> 参考速比和参考速度。cymex® 中的速比特定值

# 3 级



# RP+ 060 MA 1/2 级

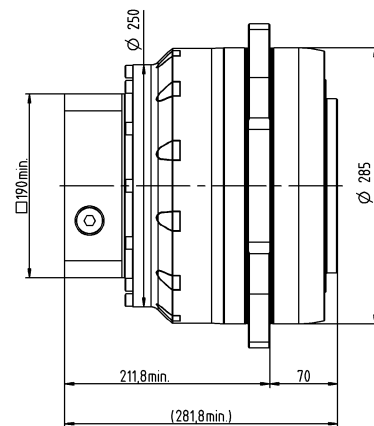
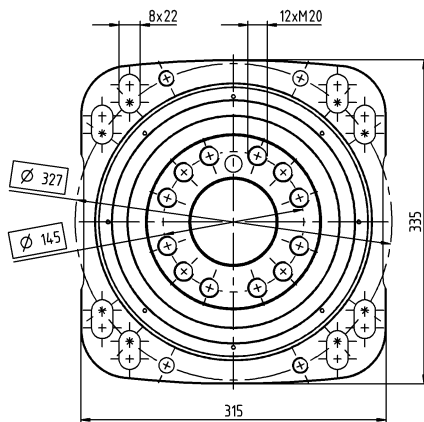
			1 级	2 级
速比	$i$		5.5	22 / 27.5 / 38.5 / 55
最大力矩 <sup>a)</sup>	$T_{2a}$	Nm	7360	6240 – 7535
		in.lb	65142	55229 – 66691
最大加速力矩 (每小时最多循环 1000 次)	$T_{2B}$	Nm	4600	3900 – 5500
		in.lb	40714	34518 – 48679
额定扭矩 (在 $n_{2N}$ 时)	$T_{2N}$	Nm	2829	3120 – 3530
		in.lb	25035	27614 – 31243
紧急制动力矩 (在齿轮箱工作寿命内, 允许 1000 次)	$T_{2Not}$	Nm	10938	15296 – 15333
		in.lb	96806	135377 – 135709
极限速度限制 (在环境温度 20° C 和 10% 扭矩利用率条件下) <sup>b)</sup>	$n_{1T}$	rpm	1000	2750
最大输入转速	$n_{1Max}$	rpm	3125	4375
最大扭转回程间隙	$j_t$	arcmin	标准 ≤ 1	标准 ≤ 1,5
扭转刚度	$C_{t21}$	Nm/arcmin	1200	1200
		in.lb/arcmin	10621	10621
最大侧倾力矩	$M_{2KMax}$	Nm	21000	21000
		in.lb	185867	185867
运行噪音 <sup>c)</sup>	$L_{PA}$	dB(A)	≤ 68	≤ 64
润滑			终生润滑	终生润滑
夹紧直径		mm	55	48

<sup>a)</sup> 采用 cymex® 的应用特定设计 — [www.wittenstein-cymex.com](http://www.wittenstein-cymex.com)

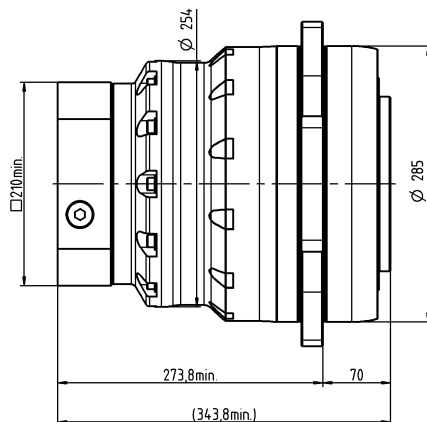
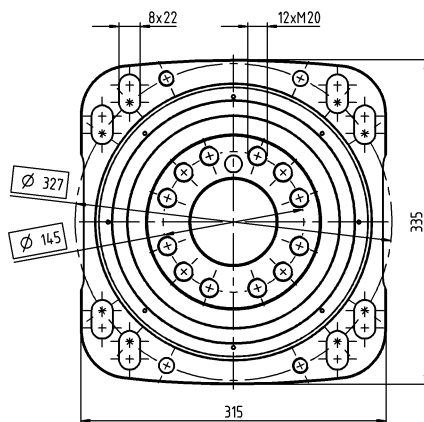
<sup>b)</sup> 环境温度较高时, 请降低输入转速

<sup>c)</sup> 参考速比和参考速度。cymex® 中的速比特定值

1 级



2 级



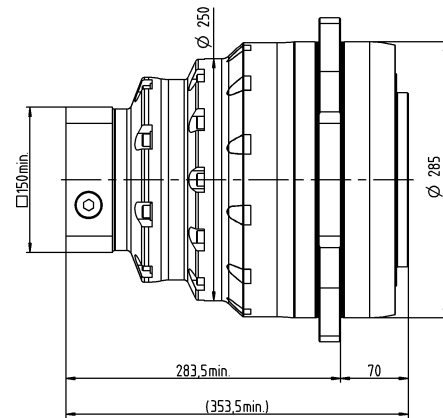
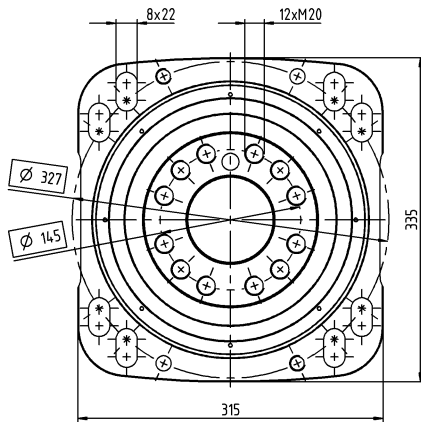
			3 级
速比	$i$		66 / 88 / 110 / 154 / 220
最大力矩 <sup>a)</sup>	$T_{2a}$	Nm	6987
		in.lb	61838
最大加速力矩 (每小时最多循环 1000 次)	$T_{2B}$	Nm	5500
		in.lb	48679
额定扭矩 (在 $n_m$ 时)	$T_{2N}$	Nm	2923 – 4196
		in.lb	25869 – 37136
紧急制动力矩 (在齿轮箱工作寿命内, 允许 1000 次)	$T_{2Not}$	Nm	15333
		in.lb	135709
极限速度限制 (在环境温度 20° C 和 10% 扭矩利用率的条件下) <sup>b)</sup>	$n_{IT}$	rpm	2750
最大输入转速	$n_{1Max}$	rpm	4375
最大扭转回程间隙	$j_t$	arcmin	标准 ≤ 1,5
扭转刚度	$C_{t21}$	Nm/arcmin	1200
		in.lb/arcmin	10621
最大侧倾力矩	$M_{2KMax}$	Nm	21000
		in.lb	185867
运行噪音 <sup>c)</sup>	$L_{PA}$	dB(A)	≤ 59
润滑			终生润滑
夹紧毂直径		mm	38

<sup>a)</sup> 采用 cymex® 的应用特定设计 — [www.wittenstein-cymex.com](http://www.wittenstein-cymex.com)

<sup>b)</sup> 环境温度较高时, 请降低输入转速

<sup>c)</sup> 参考速比和参考速度。cymex® 中的速比特定值

# 3 级



# RP+ 080 MA 1/2 级

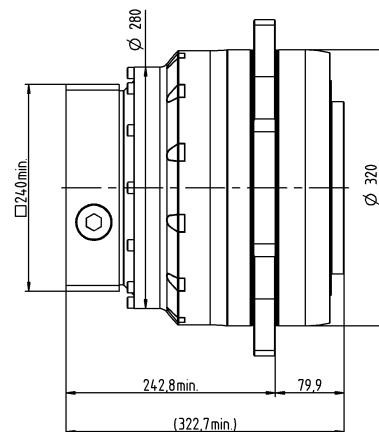
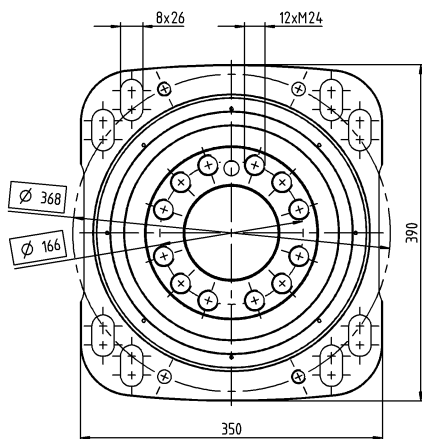
			1 级	2 级
速比	$i$		5.5	22 / 27.5 / 38.5 / 55
最大力矩 <sup>a)</sup>	$T_{2a}$	Nm	10450	10450
		in.lb	92491	92491
最大加速力矩 (每小时最多循环 1000 次)	$T_{2B}$	Nm	8000	7200 – 10000
		in.lb	70806	63726 – 88508
额定扭矩 (在 $n_{2N}$ 时)	$T_{2N}$	Nm	4313	4602 – 4921
		in.lb	38174	40736 – 43558
紧急制动力矩 (在齿轮箱工作寿命内, 允许 1000 次)	$T_{2Not}$	Nm	18750	25000
		in.lb	165953	221270
极限速度限制 (在环境温度 20° C 和 10% 扭矩利用率条件下) <sup>b)</sup>	$n_{IT}$	rpm	900	1950
最大输入转速	$n_{1Max}$	rpm	3125	4375
最大扭转回程间隙	$j_t$	arcmin	标准 ≤ 1	标准 ≤ 1,5
扭转刚度	$C_{t21}$	Nm/arcmin	2000	2000
		in.lb/arcmin	17702	17702
最大侧倾力矩	$M_{2KMax}$	Nm	34000	34000
		in.lb	300927	300927
运行噪音 <sup>c)</sup>	$L_{PA}$	dB(A)	≤ 68	≤ 65
润滑			终生润滑	终生润滑
夹紧毂直径		mm	60	48

<sup>a)</sup> 采用 cymex® 的应用特定设计 — [www.wittenstein-cymex.com](http://www.wittenstein-cymex.com)

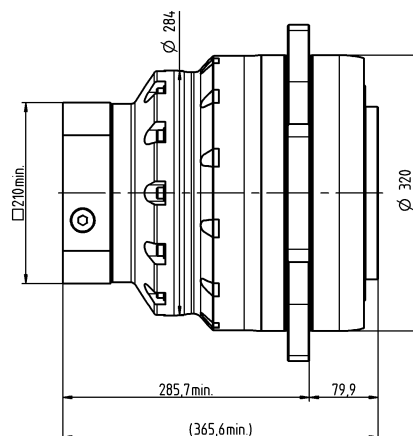
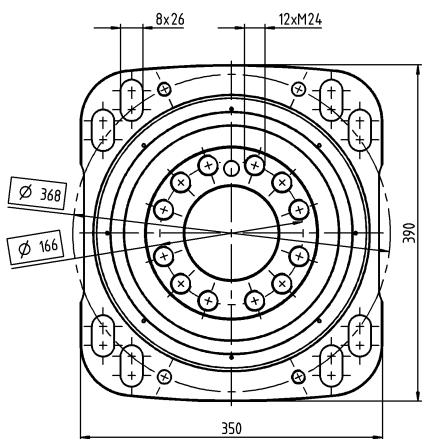
<sup>b)</sup> 环境温度较高时, 请降低输入转速

<sup>c)</sup> 参考速比和参考速度。cymex® 中的速比特定值

1 级



2 级



			3 级
速比	$i$		66 / 88 / 110 / 154 / 220
最大力矩 <sup>a)</sup>	$T_{2a}$	Nm	10450
		in.lb	92491
最大加速力矩 (每小时最多循环 1000 次)	$T_{2B}$	Nm	10000
		in.lb	88508
额定扭矩 (在 $n_m$ 时)	$T_{2N}$	Nm	4567 – 7308
		in.lb	40418 – 64684
紧急制动力矩 (在齿轮箱工作寿命内, 允许 1000 次)	$T_{2Not}$	Nm	25000
		in.lb	221270
极限速度限制 (在环境温度 20° C 和 10% 扭矩利用率的条件下) <sup>b)</sup>	$n_{IT}$	rpm	1950
最大输入转速	$n_{rMax}$	rpm	4375
最大扭转回程间隙	$j_t$	arcmin	标准 ≤ 1,5
扭转刚度	$C_{t21}$	Nm/arcmin	1800
		in.lb/arcmin	15931
最大侧倾力矩	$M_{2KMax}$	Nm	34000
		in.lb	300927
运行噪音 <sup>c)</sup>	$L_{PA}$	dB(A)	≤ 62
润滑			终生润滑
夹紧毂直径		mm	38 – 48

<sup>a)</sup> 采用 cymex® 的应用特定设计 — [www.wittenstein-cymex.com](http://www.wittenstein-cymex.com)

<sup>b)</sup> 环境温度较高时, 请降低输入转速

<sup>c)</sup> 参考速比和参考速度。cymex® 中的速比特定值

## 3 级

