

Le XP+ – la solution la plus performante pour le cycle de fonctionnement



XP+

Le XP+ au design de sortie spéciale et à la conception ultra compacte permet de nouvelles dimensions qui surpassent largement le standard industrie en termes de transmission de puissance dans le cycle de fonctionnement. Les interfaces optimisées au niveau de la sortie permettent d'augmenter considérablement les couples, les couples de basculement et la rigidité et d'en bénéficier directement pour votre application.

Le XP+ impressionne par une densité de puissance supérieure,

- lorsque votre entraînement doit être encore plus compact
- lorsque votre machine doit fournir plus de puissance dans le cycle de fonctionnement
- lorsque vous avez besoin de systèmes linéaires très performants

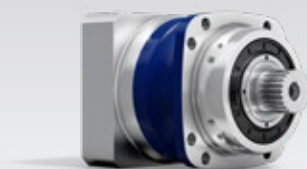
Les points forts du produit

Jeu max. [arcmin] $\leq 1 - 3$

Haute densité de puissance

Très bonne régularité de fonctionnement

Large gamme d'options de sortie

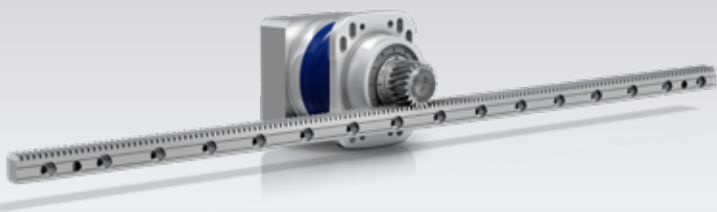
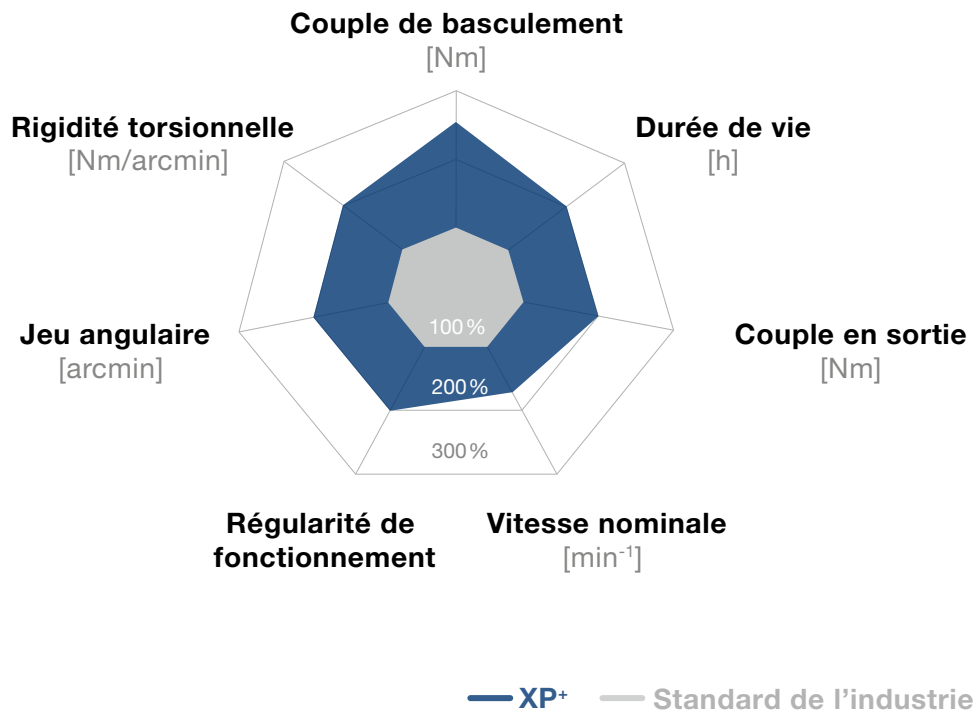


XP+ avec arbre cannelé



XP+ avec pignons et trous oblongs

Le XP+ par rapport au standard de l'industrie



XP+ avec pignons, trous oblongs et crémaillère



premo® XP line avec pignons

XP+ 010 MF 1 / 2 étage(s)

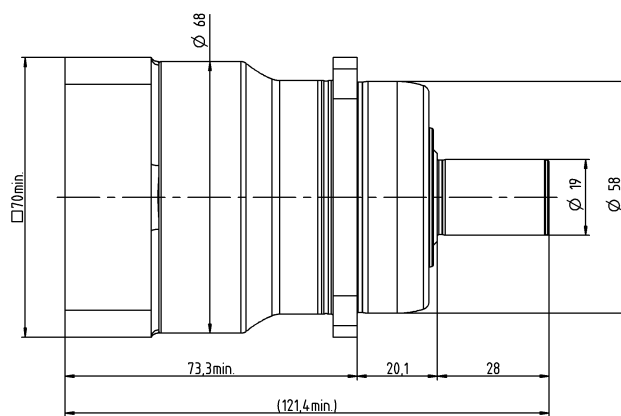
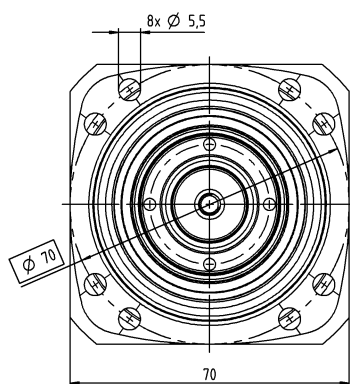
			1 étage	2 étages
Rapport de réduction	i		3 / 4 / 5 / 7 / 8 / 10	16 / 20 / 25 / 28 / 32 / 35 / 40 / 50 / 64 / 70 / 100
Couple max. ^{a)}	T_{2a}	Nm	56 – 128	50 – 119
Couple d'accélération max. (max. 1000 cycles par heure)	T_{2B}	Nm	42 – 108	42 – 99
Couple nominal (avec n_{1N})	T_{2N}	Nm	21 – 27	34 – 53
Couple d'arrêt d'urgence (autorisé 1000 fois pendant la vie du réducteur)	T_{2Not}	Nm	110 – 165	110 – 165
Vitesse thermique limite (avec une température ambiante de 20°C et une utilisation du couple de 10 %) ^{b)}	n_{1T}	min ⁻¹	3300 – 4000	4400 – 5500
Vitesse d'entrée max.	n_{1Max}	min ⁻¹	7500	8500
Jeu max.	j_t	arcmin	Standard ≤ 4 / Réduit ≤ 2	Standard ≤ 5 / Réduit ≤ 3
Rigidité torsionnelle	C_{t21}	Nm/arcmin	5 – 6,5	5 – 6,5
Couple de basculement max.	M_{2KMax}	Nm	339	339
Bruit de fonctionnement ^{c)}	L_{PA}	dB(A)	≤ 55	≤ 53
Lubrification			Lubrification pour toute la durée de vie	Lubrification pour toute la durée de vie
Diamètre du moyeu de serrage		mm	11 – 19	11 – 14

^{a)} Conception spécifique à l'application avec cymex® – www.wittenstein-cymex.com

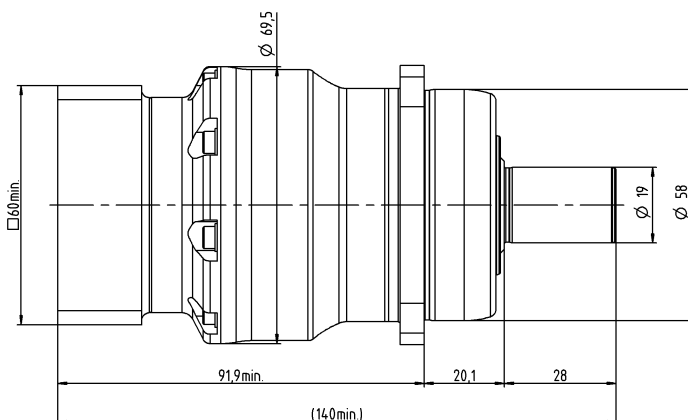
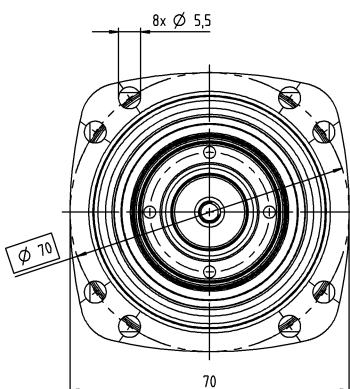
^{b)} À des températures ambiantes supérieures, veuillez réduire les vitesses de rotation

^{c)} Avec le rapport de réduction de référence et la vitesse de rotation de référence. Valeurs spécifiques au rapport de réduction dans cymex®

1 étage



2 étages



			1 étage	2 étages
Rapport de réduction	i		3 / 4 / 5 / 7 / 8 / 10	16 / 20 / 25 / 28 / 32 / 35 / 40 / 50 / 64 / 70 / 100
Couple max. ^{a)}	T_{2a}	Nm	168 – 330	139 – 348
Couple d'accélération max. (max. 1000 cycles par heure)	T_{2B}	Nm	126 – 275	126 – 303
Couple nominal (avec n_{1n})	T_{2N}	Nm	63 – 81	101 – 145
Couple d'arrêt d'urgence (autorisé 1000 fois pendant la vie du réducteur)	T_{2Not}	Nm	325 – 390	325 – 418
Vitesse thermique limite (avec une température ambiante de 20°C et une utilisation du couple de 10 %) ^{b)}	n_{1T}	min ⁻¹	2900 – 3100	3500 – 4500
Vitesse d'entrée max.	n_{1Max}	min ⁻¹	7500	8500
Jeu max.	j_t	arcmin	Standard ≤ 3 / Réduit ≤ 1	Standard ≤ 4 / Réduit ≤ 2
Rigidité torsionnelle	C_{t21}	Nm/arcmin	14 – 17	15 – 20
Couple de basculement max.	M_{2KMax}	Nm	675	675
Bruit de fonctionnement ^{c)}	L_{PA}	dB(A)	≤ 56	≤ 53
Lubrification			Lubrification pour toute la durée de vie	Lubrification pour toute la durée de vie
Diamètre du moyeu de serrage		mm	14 – 24	11 – 19

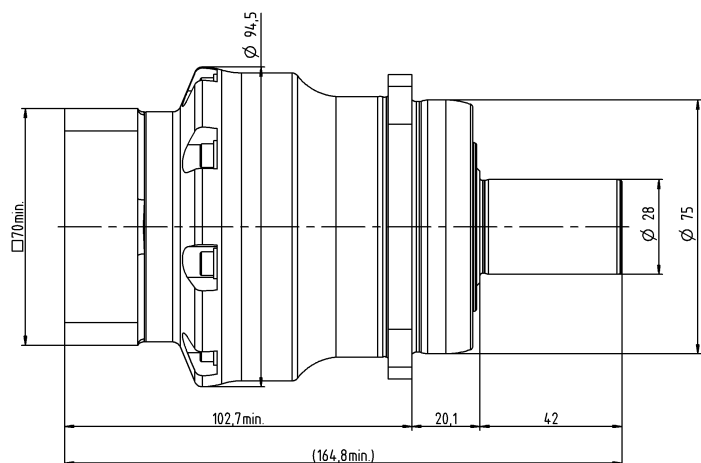
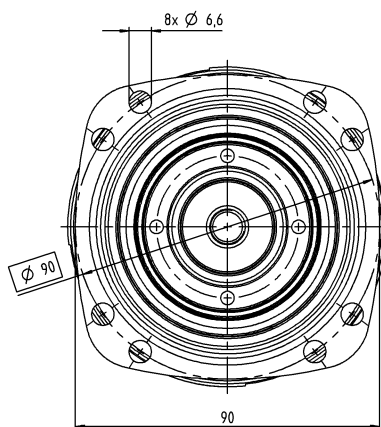
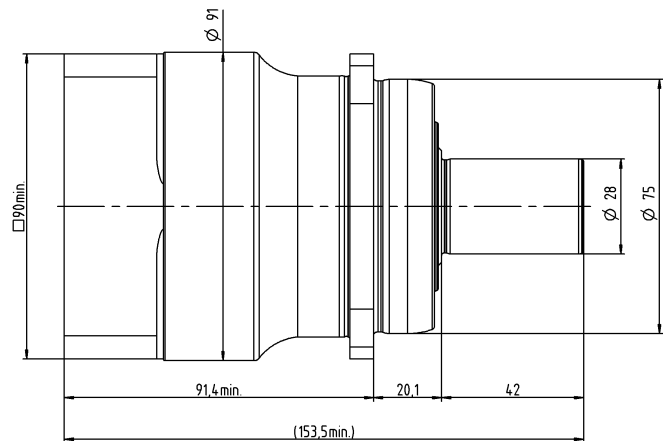
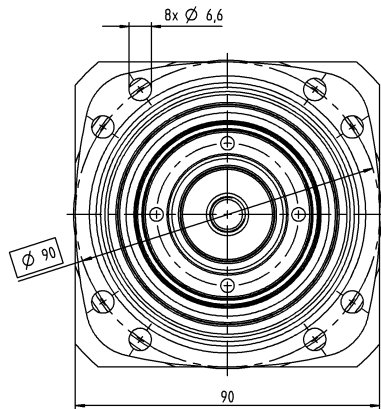
^{a)} Conception spécifique à l'application avec cymex® – www.wittenstein-cymex.com

^{b)} À des températures ambiantes supérieures, veuillez réduire les vitesses de rotation

^{c)} Avec le rapport de réduction de référence et la vitesse de rotation de référence. Valeurs spécifiques au rapport de réduction dans cymex®

1 étage

2 étages



XP+ 030 MF 1/2 étage(s)

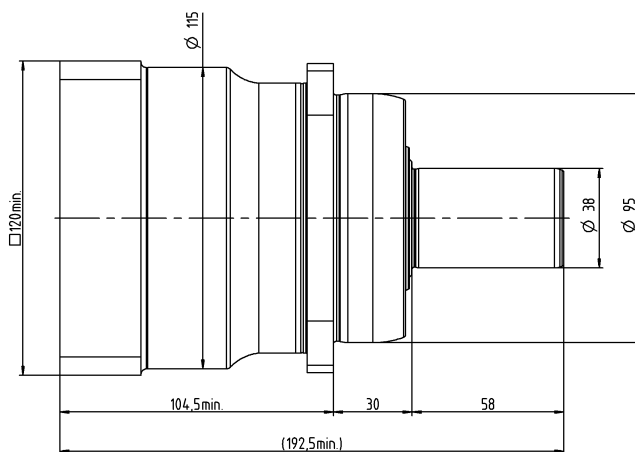
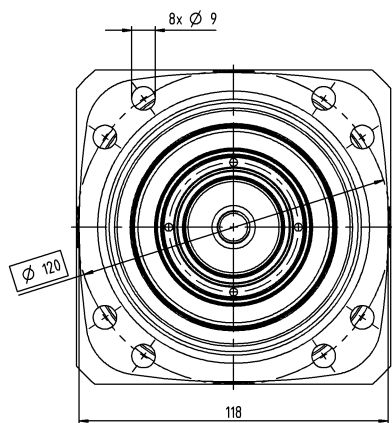
			1 étage	2 étages
Rapport de réduction	i		3 / 4 / 5 / 7 / 8 / 10	16 / 20 / 25 / 28 / 32 / 35 / 40 / 50 / 64 / 70 / 100
Couple max. ^{a)}	T_{2a}	Nm	388 – 600	363 – 660
Couple d'accélération max. (max. 1000 cycles par heure)	T_{2B}	Nm	320 – 550	303 – 550
Couple nominal (avec n_{1N})	T_{2N}	Nm	131 – 174	242 – 319
Couple d'arrêt d'urgence (autorisé 1000 fois pendant la vie du réducteur)	T_{2Not}	Nm	650 – 900	750 – 1125
Vitesse thermique limite (avec une température ambiante de 20°C et une utilisation du couple de 10 %) ^{b)}	n_{1T}	min ⁻¹	2500 – 2800	3100 – 4200
Vitesse d'entrée max.	n_{1Max}	min ⁻¹	5500	6500
Jeu max.	j_t	arcmin	Standard ≤ 3 / Réduit ≤ 1	Standard ≤ 4 / Réduit ≤ 2
Rigidité torsionnelle	C_{t21}	Nm/arcmin	32 – 40	35 – 45
Couple de basculement max.	M_{2KMax}	Nm	1296	1296
Bruit de fonctionnement ^{c)}	L_{PA}	dB(A)	≤ 59	≤ 56
Lubrification			Lubrification pour toute la durée de vie	Lubrification pour toute la durée de vie
Diamètre du moyeu de serrage		mm	19 – 38	14 – 28

^{a)} Conception spécifique à l'application avec cymex® – www.wittenstein-cymex.com

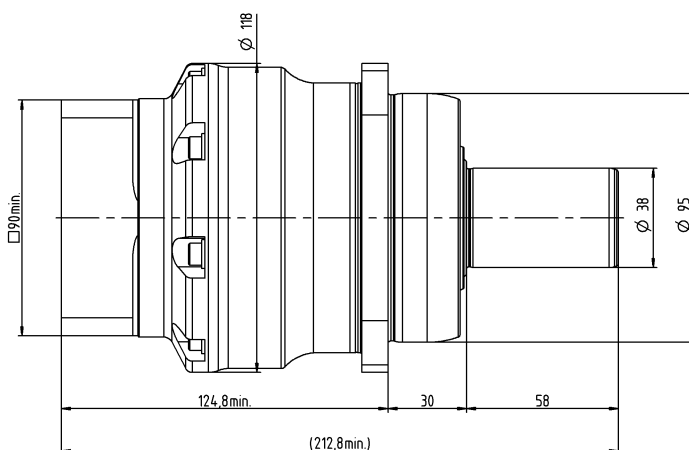
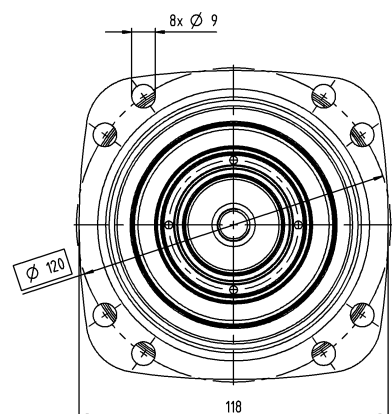
^{b)} À des températures ambiantes supérieures, veuillez réduire les vitesses de rotation

^{c)} Avec le rapport de réduction de référence et la vitesse de rotation de référence. Valeurs spécifiques au rapport de réduction dans cymex®

1 étage



2 étages



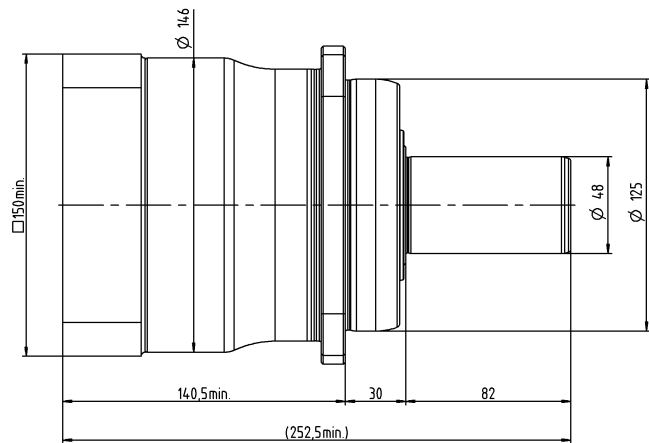
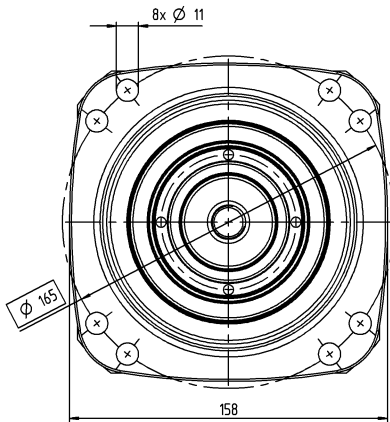
			1 étage	2 étages
Rapport de réduction	i		3 / 4 / 5 / 7 / 8 / 10	16 / 20 / 25 / 28 / 32 / 35 / 40 / 50 / 64 / 70 / 100
Couple max. ^{a)}	T_{2a}	Nm	792 – 1312	792 – 1188
Couple d'accélération max. (max. 1000 cycles par heure)	T_{2B}	Nm	710 – 1080	660 – 990
Couple nominal (avec n_{1n})	T_{2N}	Nm	202 – 335	461 – 607
Couple d'arrêt d'urgence (autorisé 1000 fois pendant la vie du réducteur)	T_{2Not}	Nm	1375 – 2310	1375 – 2310
Vitesse thermique limite (avec une température ambiante de 20°C et une utilisation du couple de 10 %) ^{b)}	n_{1T}	min ⁻¹	2100 – 2600	2900 – 3900
Vitesse d'entrée max.	n_{1Max}	min ⁻¹	5000	6000
Jeu max.	j_t	arcmin	Standard ≤ 3 / Réduit ≤ 1	Standard ≤ 4 / Réduit ≤ 2
Rigidité torsionnelle	C_{t21}	Nm/arcmin	62 – 85	75 – 95
Couple de basculement max.	M_{2KMax}	Nm	1635	1635
Bruit de fonctionnement ^{c)}	L_{PA}	dB(A)	≤ 60	≤ 57
Lubrification			Lubrification pour toute la durée de vie	Lubrification pour toute la durée de vie
Diamètre du moyeu de serrage		mm	24 – 48	19 – 38

^{a)} Conception spécifique à l'application avec cymex® – www.wittenstein-cymex.com

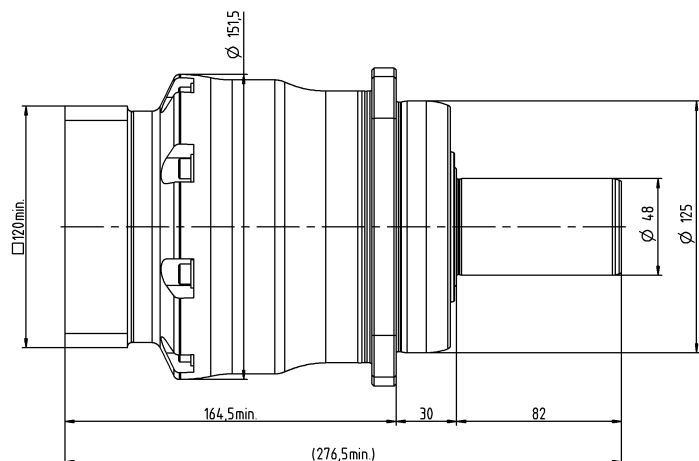
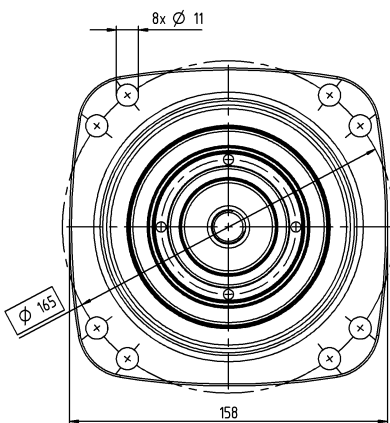
^{b)} À des températures ambiantes supérieures, veuillez réduire les vitesses de rotation

^{c)} Avec le rapport de réduction de référence et la vitesse de rotation de référence. Valeurs spécifiques au rapport de réduction dans cymex®

1 étage



2 étages



XP+ 050 MF 1/2 étage(s)

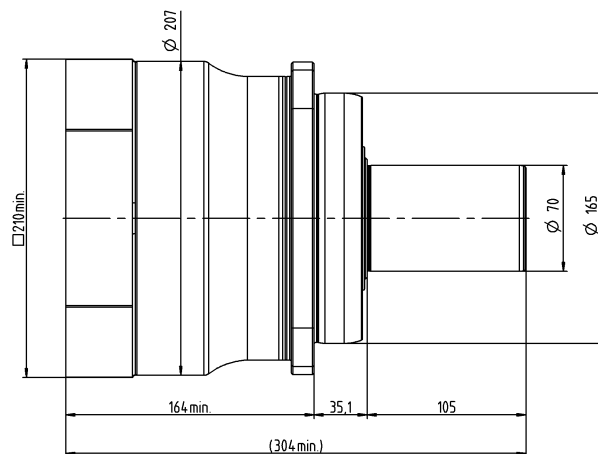
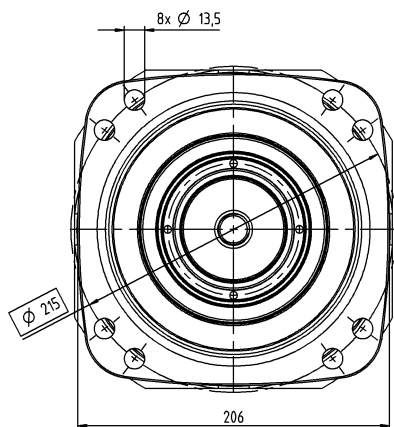
			1 étage	2 étages
Rapport de réduction	i		3 / 4 / 5 / 7 / 8 / 10	16 / 20 / 25 / 28 / 32 / 35 / 40 / 50 / 64 / 70 / 100
Couple max. ^{a)}	T_{2a}	Nm	2400 – 3840	1980 – 3696
Couple d'accélération max. (max. 1000 cycles par heure)	T_{2B}	Nm	1800 – 3360	1650 – 3080
Couple nominal (avec n_{1N})	T_{2N}	Nm	513 – 927	1179 – 1505
Couple d'arrêt d'urgence (autorisé 1000 fois pendant la vie du réducteur)	T_{2Not}	Nm	3445 – 5000	3505 – 5000
Vitesse thermique limite (avec une température ambiante de 20°C et une utilisation du couple de 10 %) ^{b)}	n_{1T}	min ⁻¹	1500 – 2300	2700 – 3400
Vitesse d'entrée max.	n_{1Max}	min ⁻¹	4500	5000
Jeu max.	j_t	arcmin	Standard ≤ 3 / Réduit ≤ 1	Standard ≤ 4 / Réduit ≤ 2
Rigidité torsionnelle	C_{t21}	Nm/arcmin	160 – 250	240 – 290
Couple de basculement max.	M_{2KMax}	Nm	3256	3256
Bruit de fonctionnement ^{c)}	L_{PA}	dB(A)	≤ 64	≤ 58
Lubrification			Lubrification pour toute la durée de vie	Lubrification pour toute la durée de vie
Diamètre du moyeu de serrage		mm	38 – 55	24 – 48

^{a)} Conception spécifique à l'application avec cymex® – www.wittenstein-cymex.com

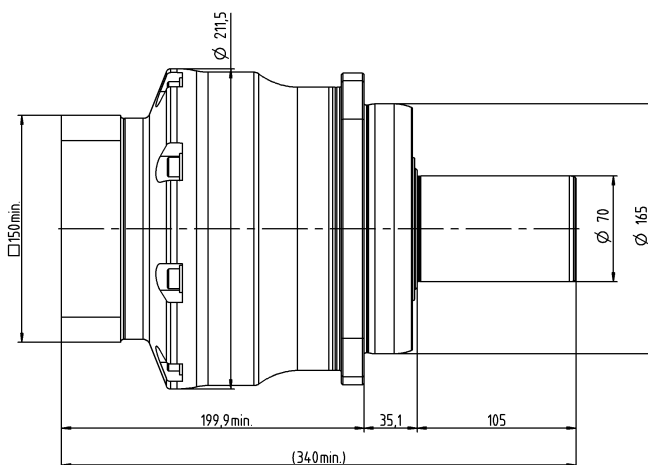
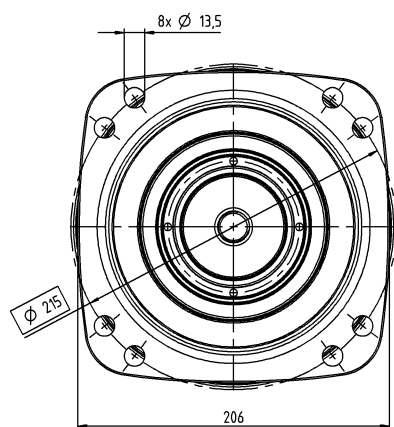
^{b)} À des températures ambiantes supérieures, veuillez réduire les vitesses de rotation

^{c)} Avec le rapport de réduction de référence et la vitesse de rotation de référence. Valeurs spécifiques au rapport de réduction dans cymex®

1 étage



2 étages





Réducteurs planétaires

Le XP+ HIGH SPEED – pour plus de performances en fonctionnement continu



XP+

Le XP+ HIGH SPEED permet de nouvelles dimensions dans la transmission de puissance pour les applications en fonctionnement continu – dans le plus petit espace d'installation. Un système d'entraînement et de lubrification optimisé permet des vitesses nominales plus élevées ainsi qu'une durée de vie accrue pouvant atteindre 30 000 heures.

Le XP+ HIGH SPEED convainc par sa densité de puissance supérieure,

- lorsque votre entraînement doit être encore plus compact
- lorsque votre machine doit fournir plus de puissance en fonctionnement continu
- lorsqu'une fiabilité et une durée de vie maximales sont requises

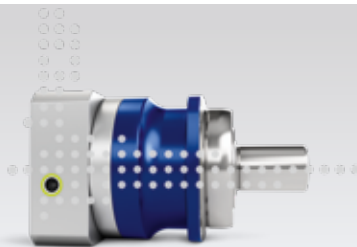
Les points forts du produit

Jeu max. [arcmin] $\leq 2 - 6$

Évolution des températures plus faible

Vitesses nominales les plus élevées

Durée de vie de 30 000 heures

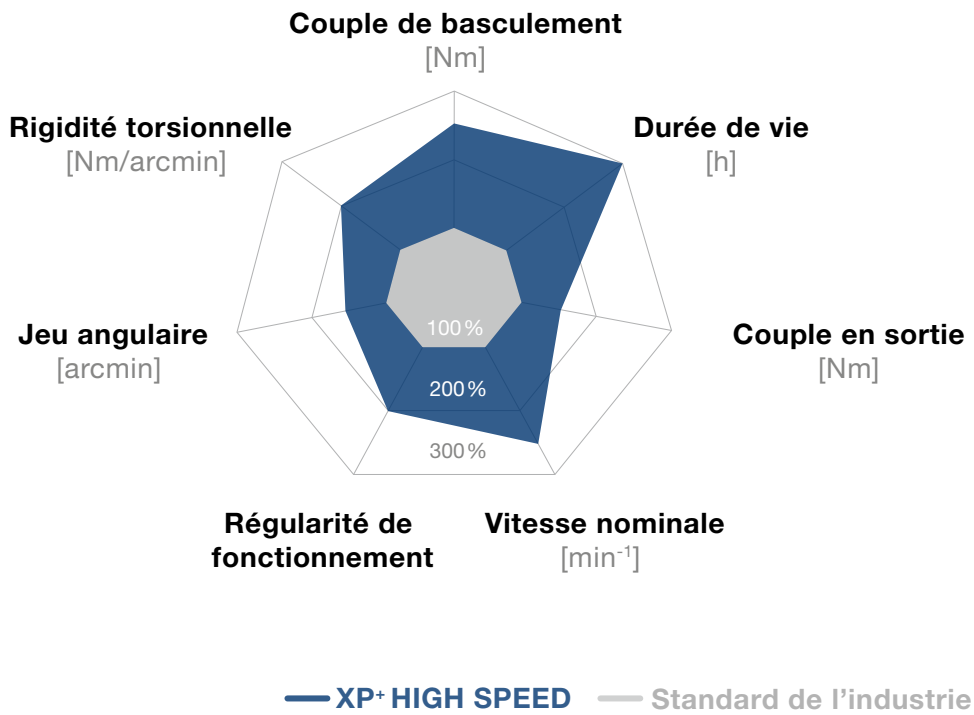


XP+ HIGH SPEED avec cynapse®

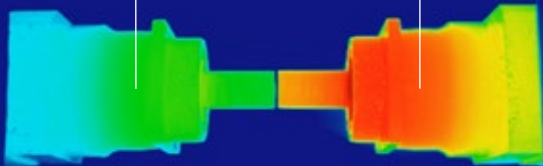


XP+ HIGH SPEED avec arbre cannelé

Le XP+ HIGH SPEED par rapport au standard de l'industrie



Dégagement de chaleur env. 40 °C



XP+ HIGH SPEED
Version MC

Standard de l'industrie



Accessoires assortis pour votre réducteur XP+
Vous trouverez plus d'informations dans le catalogue de produit « Accessoires »

XP+ 020 MC 1 / 2 étage(s)

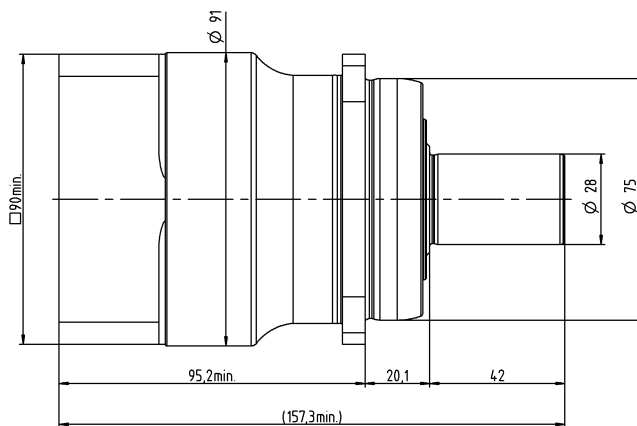
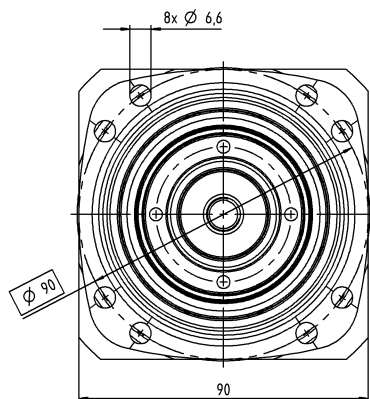
			1 étage	2 étages
Rapport de réduction	i		3 / 4 / 5 / 7 / 8 / 10	16 / 20 / 25 / 28 / 32 / 35 / 40 / 50 / 64 / 70 / 100
Couple max. ^{a)}	T_{2a}	Nm	68 – 90	70 – 90
Couple d'accélération max. (max. 1000 cycles par heure)	T_{2B}	Nm	68 – 90	70 – 90
Couple nominal (avec n_{1N})	T_{2N}	Nm	41 – 53	56 – 72
Couple d'arrêt d'urgence (autorisé 1000 fois pendant la vie du réducteur)	T_{2Not}	Nm	325 – 390	325 – 418
Vitesse thermique limite (avec une température ambiante de 20°C et une utilisation du couple de 10 %) ^{b)}	n_{1T}	min ⁻¹	4500	4500
Vitesse d'entrée max.	n_{1Max}	min ⁻¹	6000	6000
Jeu max.	j_t	arcmin	Standard ≤ 6 / Réduit ≤ 4	Standard ≤ 8 / Réduit ≤ 6
Rigidité torsionnelle	C_{t21}	Nm/arcmin	14 – 17	15 – 20
Couple de basculement max.	M_{2KMax}	Nm	675	675
Bruit de fonctionnement ^{c)}	L_{PA}	dB(A)	≤ 56	≤ 53
Lubrification			Lubrification pour toute la durée de vie	Lubrification pour toute la durée de vie
Diamètre du moyeu de serrage		mm	19 – 24	14 – 19

^{a)} Conception spécifique à l'application avec cymex® – www.wittenstein-cymex.com

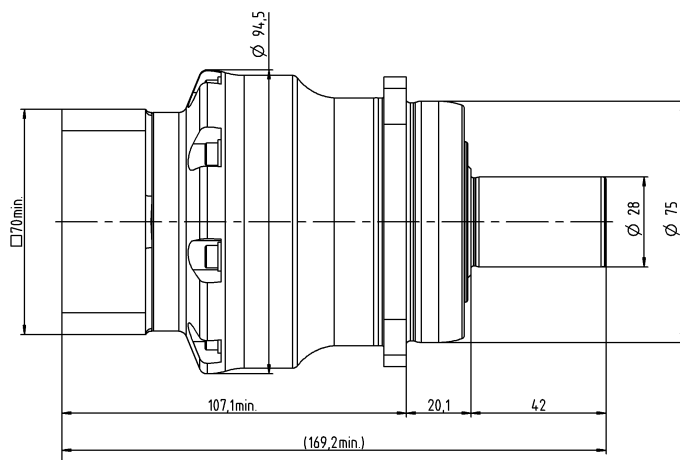
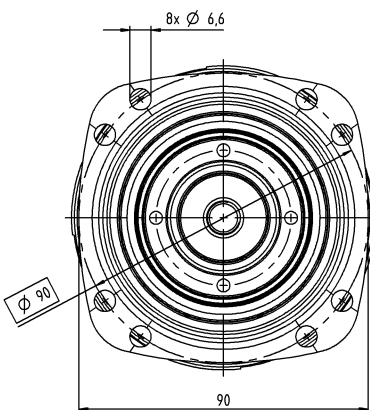
^{b)} À des températures ambiantes supérieures, veuillez réduire les vitesses de rotation

^{c)} Avec le rapport de réduction de référence et la vitesse de rotation de référence. Valeurs spécifiques au rapport de réduction dans cymex®

1 étage



2 étages



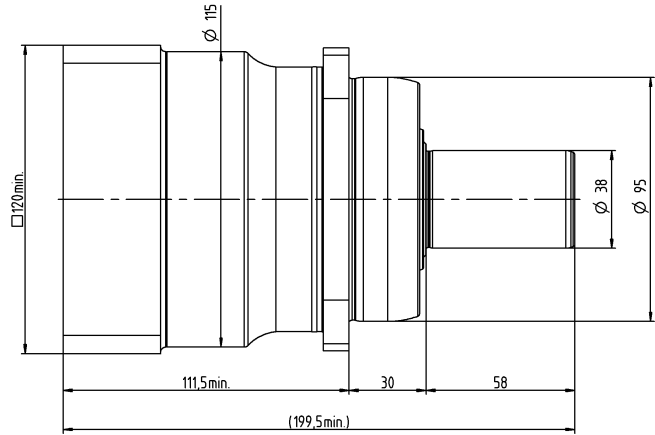
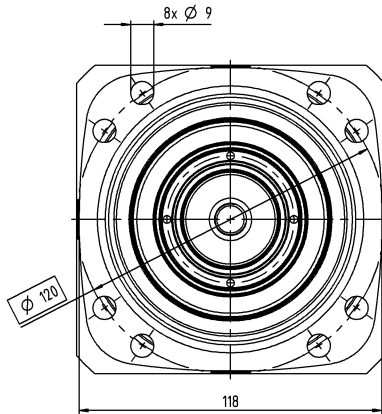
			1 étage	2 étages
Rapport de réduction	i		3 / 4 / 5 / 7 / 8 / 10	16 / 20 / 25 / 28 / 32 / 35 / 40 / 50 / 64 / 70 / 100
Couple max. ^{a)}	T_{2a}	Nm	180 – 240	180 – 240
Couple d'accélération max. (max. 1000 cycles par heure)	T_{2B}	Nm	180 – 240	180 – 240
Couple nominal (avec n_{1n})	T_{2N}	Nm	76 – 97	138 – 189
Couple d'arrêt d'urgence (autorisé 1000 fois pendant la vie du réducteur)	T_{2Not}	Nm	650 – 900	750 – 1125
Vitesse thermique limite (avec une température ambiante de 20°C et une utilisation du couple de 10 %) ^{b)}	n_{TT}	min ⁻¹	3500 – 4500	4500
Vitesse d'entrée max.	n_{1Max}	min ⁻¹	6000	6000
Jeu max.	j_t	arcmin	Standard ≤ 4 / Réduit ≤ 2	Standard ≤ 6 / Réduit ≤ 4
Rigidité torsionnelle	C_{t21}	Nm/arcmin	32 – 40	35 – 45
Couple de basculement max.	M_{2KMax}	Nm	1296	1296
Bruit de fonctionnement ^{c)}	L_{PA}	dB(A)	≤ 59	≤ 56
Lubrification			Lubrification pour toute la durée de vie	Lubrification pour toute la durée de vie
Diamètre du moyeu de serrage		mm	24 – 38	19 – 24

^{a)} Conception spécifique à l'application avec cymex® – www.wittenstein-cymex.com

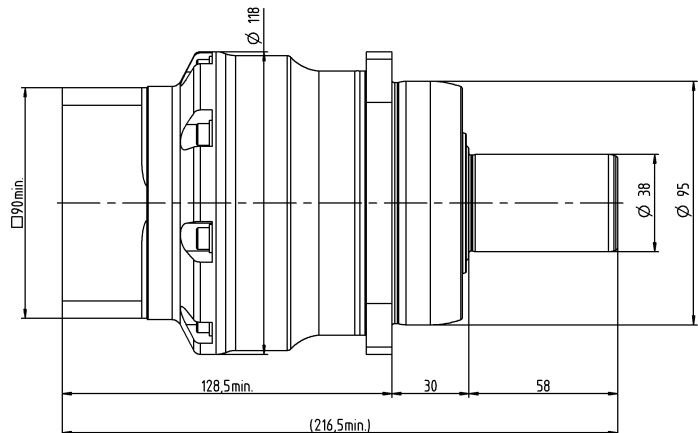
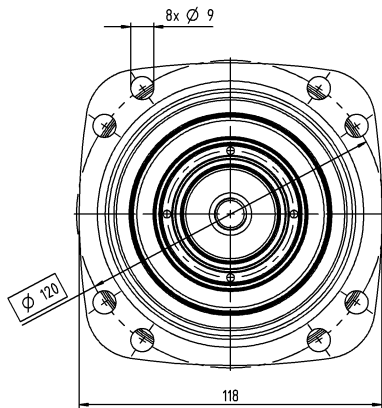
^{b)} À des températures ambiantes supérieures, veuillez réduire les vitesses de rotation

^{c)} Avec le rapport de réduction de référence et la vitesse de rotation de référence. Valeurs spécifiques au rapport de réduction dans cymex®

1 étage



2 étages



XP+ 040 MC 1 / 2 étage(s)

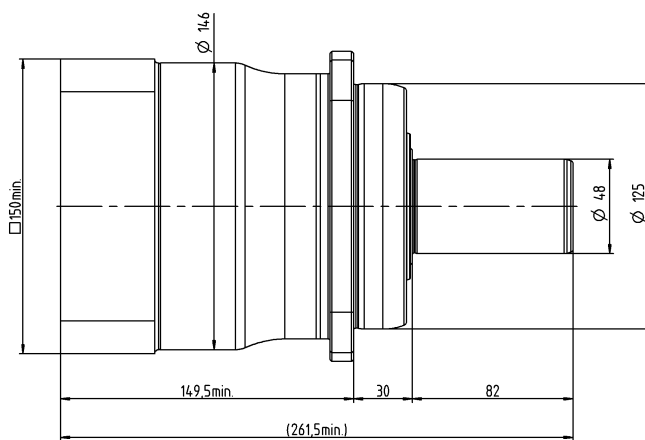
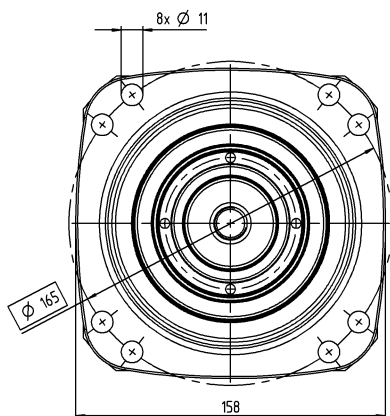
			1 étage	2 étages
Rapport de réduction	i		3 / 4 / 5 / 7 / 8 / 10	16 / 20 / 25 / 28 / 32 / 35 / 40 / 50 / 64 / 70 / 100
Couple max. ^{a)}	T_{2a}	Nm	310 – 480	380 – 480
Couple d'accélération max. (max. 1000 cycles par heure)	T_{2B}	Nm	310 – 480	380 – 480
Couple nominal (avec n_{1N})	T_{2N}	Nm	127 – 195	277 – 367
Couple d'arrêt d'urgence (autorisé 1000 fois pendant la vie du réducteur)	T_{2Not}	Nm	1375 – 2310	1375 – 2310
Vitesse thermique limite (avec une température ambiante de 20°C et une utilisation du couple de 10 %) ^{b)}	n_{1T}	min ⁻¹	3000 – 4500	4500
Vitesse d'entrée max.	n_{1Max}	min ⁻¹	6000	6000
Jeu max.	j_t	arcmin	Standard ≤ 4 / Réduit ≤ 2	Standard ≤ 6 / Réduit ≤ 4
Rigidité torsionnelle	C_{t21}	Nm/arcmin	62 – 85	75 – 95
Couple de basculement max.	M_{2KMax}	Nm	1635	1635
Bruit de fonctionnement ^{c)}	L_{PA}	dB(A)	≤ 60	≤ 57
Lubrification			Lubrification pour toute la durée de vie	Lubrification pour toute la durée de vie
Diamètre du moyeu de serrage		mm	38 – 48	24 – 38

^{a)} Conception spécifique à l'application avec cymex® – www.wittenstein-cymex.com

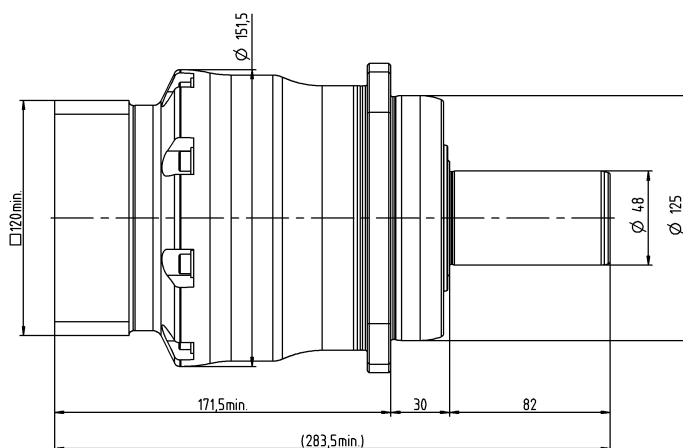
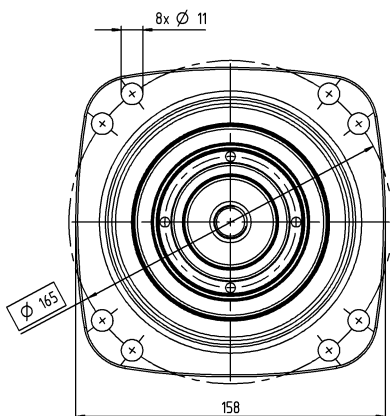
^{b)} À des températures ambiantes supérieures, veuillez réduire les vitesses de rotation

^{c)} Avec le rapport de réduction de référence et la vitesse de rotation de référence. Valeurs spécifiques au rapport de réduction dans cymex®

1 étage



2 étages



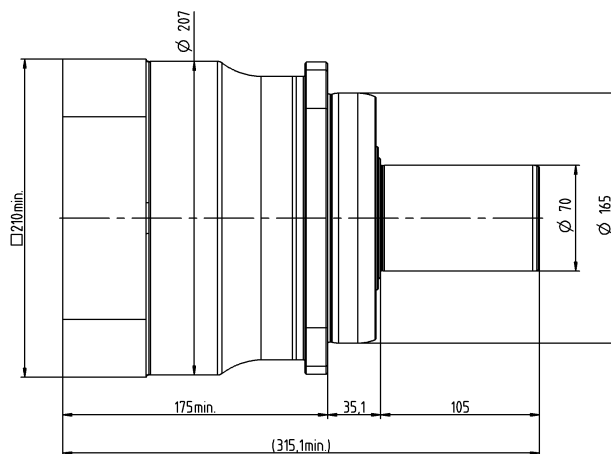
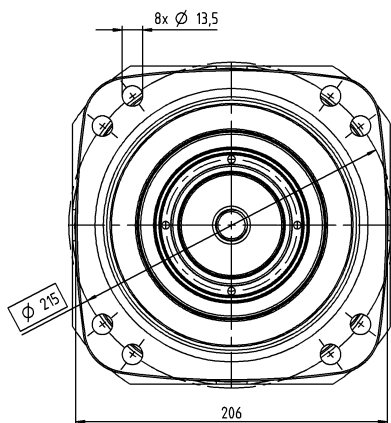
			1 étage	2 étages
Rapport de réduction	i		3 / 4 / 5 / 7 / 8 / 10	16 / 20 / 25 / 28 / 32 / 35 / 40 / 50 / 64 / 70 / 100
Couple max. ^{a)}	T_{2a}	Nm	700 – 880	700 – 880
Couple d'accélération max. (max. 1000 cycles par heure)	T_{2B}	Nm	700 – 880	700 – 880
Couple nominal (avec n_{1n})	T_{2N}	Nm	289 – 492	560 – 704
Couple d'arrêt d'urgence (autorisé 1000 fois pendant la vie du réducteur)	T_{2Not}	Nm	3445 – 5000	3505 – 5000
Vitesse thermique limite (avec une température ambiante de 20°C et une utilisation du couple de 10 %) ^{b)}	n_{1T}	min ⁻¹	3000 – 4500	4500
Vitesse d'entrée max.	n_{1Max}	min ⁻¹	4500 – 6000	6000
Jeu max.	j_t	arcmin	Standard ≤ 4 / Réduit ≤ 2	Standard ≤ 6 / Réduit ≤ 4
Rigidité torsionnelle	C_{t21}	Nm/arcmin	160 – 250	240 – 290
Couple de basculement max.	M_{2KMax}	Nm	3256	3256
Bruit de fonctionnement ^{c)}	L_{PA}	dB(A)	≤ 64	≤ 58
Lubrification			Lubrification pour toute la durée de vie	Lubrification pour toute la durée de vie
Diamètre du moyeu de serrage		mm	48	38

^{a)} Conception spécifique à l'application avec cymex® – www.wittenstein-cymex.com

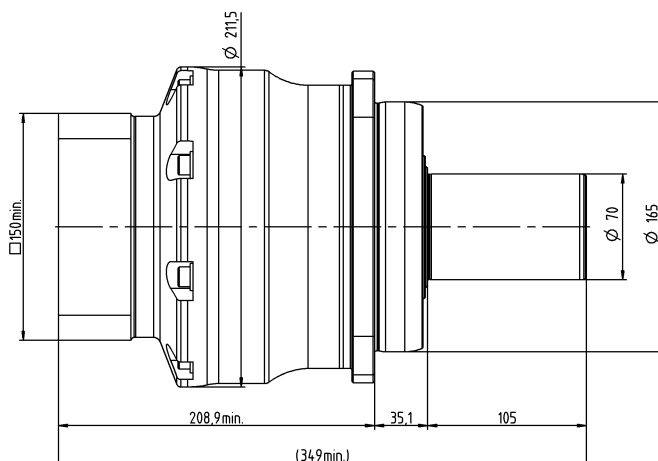
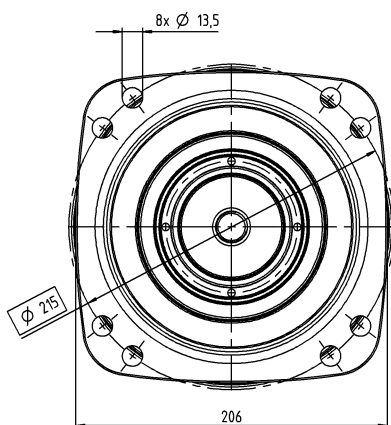
^{b)} À des températures ambiantes supérieures, veuillez réduire les vitesses de rotation

^{c)} Avec le rapport de réduction de référence et la vitesse de rotation de référence. Valeurs spécifiques au rapport de réduction dans cymex®

1 étage



2 étages



Le nouveau XP+ HIGH TORQUE – la solution de couple le plus élevé sur le marché



XP+

Le nouveau XP+ HIGH TORQUE est l'extension haute performance de notre famille XP+. Il impressionne par la densité de couple la plus élevée du marché et permet la réalisation d'applications hautement dynamiques pour des durées du cycle encore plus courtes, tout en offrant une précision de positionnement maximale. En outre, le XP+ HIGH TORQUE crée de l'espace pour des axes d'entraînement encore plus compacts.

Le XP+ HIGH TORQUE convainc par sa densité de puissance supérieure,

- lorsque des durées du cycle les plus courtes sont essentielles pour vous
- lorsque des masses et des forces de processus élevées sont nécessaires
- lorsque des économies importantes en termes d'espace d'installation et de poids sont avantageuses pour votre machine

Les points forts du produit

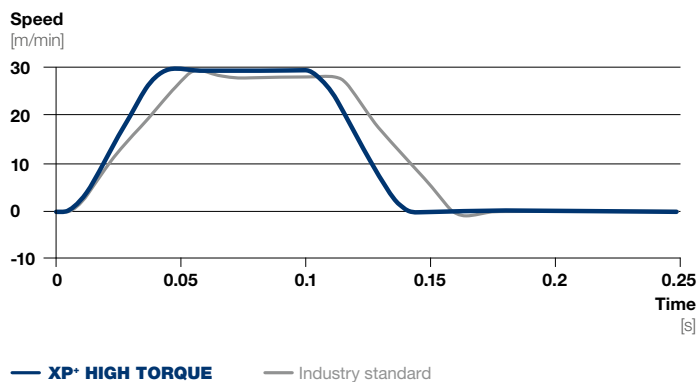
Jeu max. [arcmin] ≤ 1

Augmentation de la productivité ainsi que de la qualité du processus

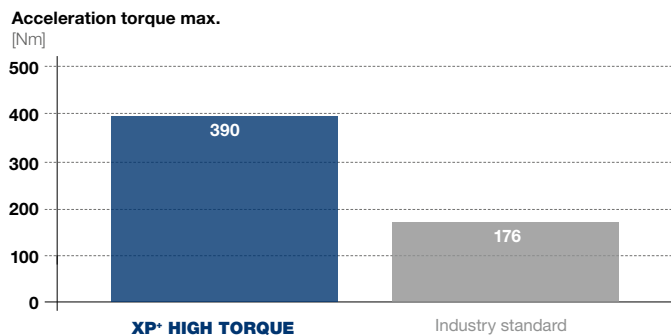
Augmentation de la productivité ainsi que de la qualité du processus

Longueur de montage la plus compacte

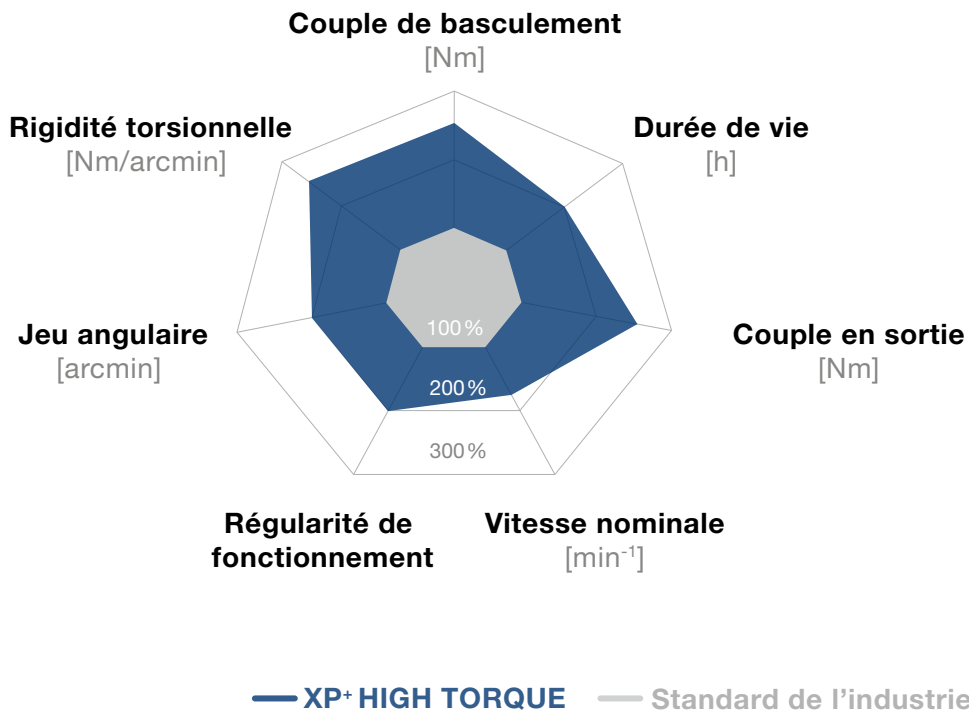
Réduction de la durée du cycle en comparaison



Augmentation du couple en comparaison (taille 20)

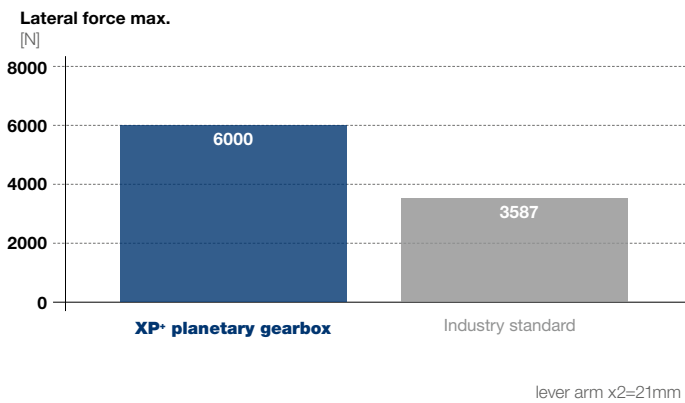


Le XP+ HIGH TORQUE par rapport au standard de l'industrie

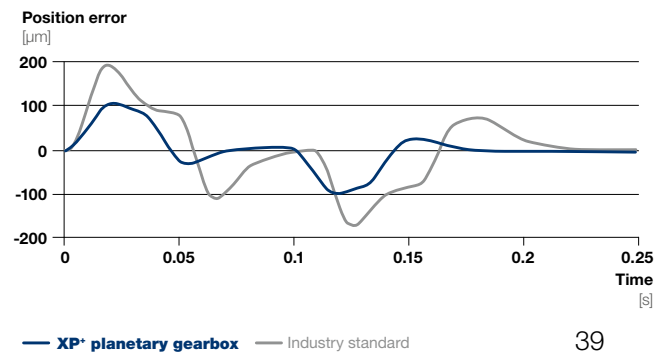


Réducteurs planétaires

Forces latérales avec bras de levier en comparaison (taille 20)



Positionnement en comparaison



XP+ 020 MA 1 / 2 étage(s)

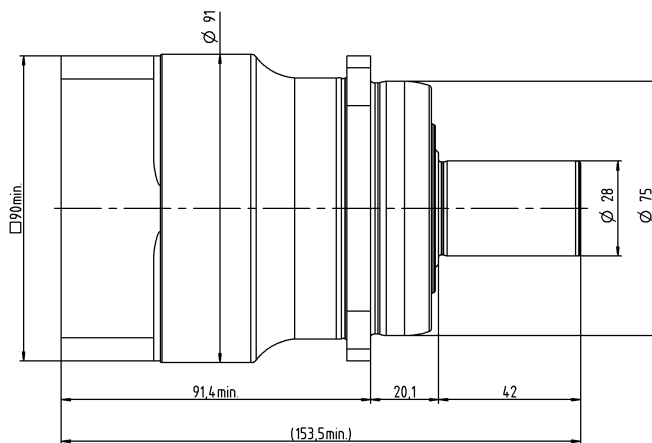
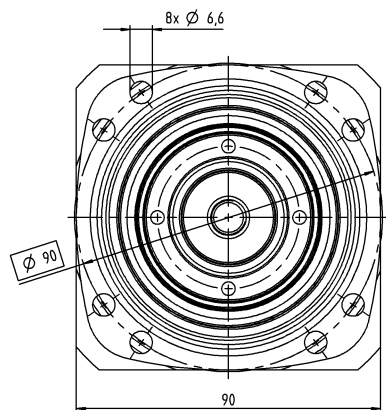
			1 étage	2 étages
Rapport de réduction	i		5,5	22 / 27,5
Couple max. ^{a)}	T_{2a}	Nm	390	410
Couple d'accélération max. (max. 1000 cycles par heure)	T_{2B}	Nm	365	365
Couple nominal (avec n_{1N})	T_{2N}	Nm	120	135 – 145
Couple d'arrêt d'urgence (autorisé 1000 fois pendant la vie du réducteur)	T_{2Not}	Nm	390	418
Vitesse thermique limite (avec une température ambiante de 20°C et une utilisation du couple de 10 %) ^{b)}	n_{1T}	min ⁻¹	2900	3500
Vitesse d'entrée max.	n_{1Max}	min ⁻¹	7500	8500
Jeu max.	j_t	arcmin	Standard ≤ 1	Standard ≤ 1
Rigidité torsionnelle	C_{t21}	Nm/arcmin	20	24
Couple de basculement max.	M_{2KMax}	Nm	675	675
Bruit de fonctionnement ^{c)}	L_{PA}	dB(A)	≤ 56	≤ 53
Lubrification			Lubrification pour toute la durée de vie	Lubrification pour toute la durée de vie
Diamètre du moyeu de serrage		mm	19 – 24	14 – 19

^{a)} Conception spécifique à l'application avec cymex® – www.wittenstein-cymex.com

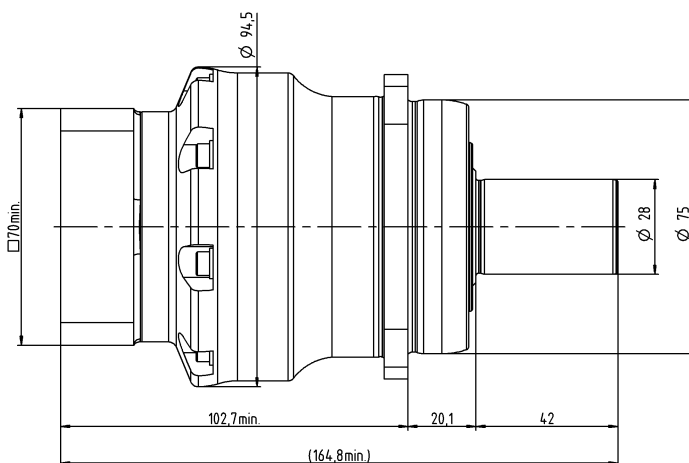
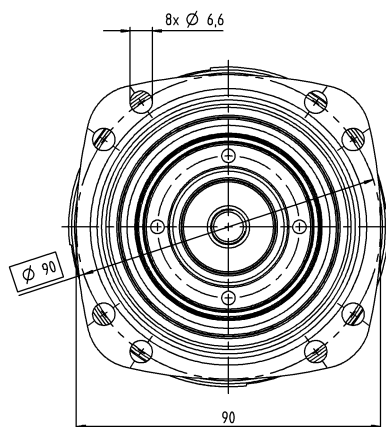
^{b)} À des températures ambiantes supérieures, veuillez réduire les vitesses de rotation

^{c)} Avec le rapport de réduction de référence et la vitesse de rotation de référence. Valeurs spécifiques au rapport de réduction dans cymex®

1 étage



2 étages



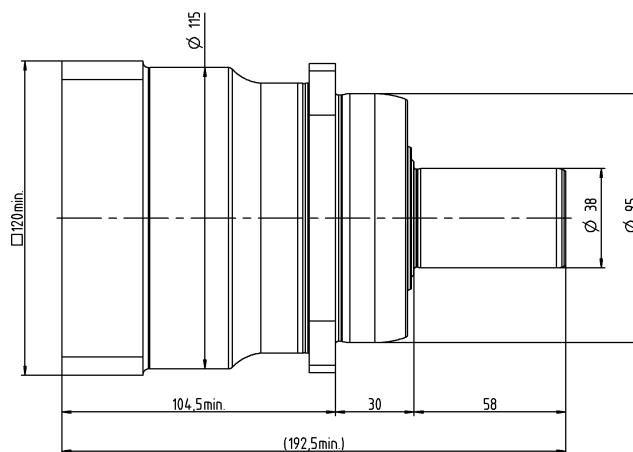
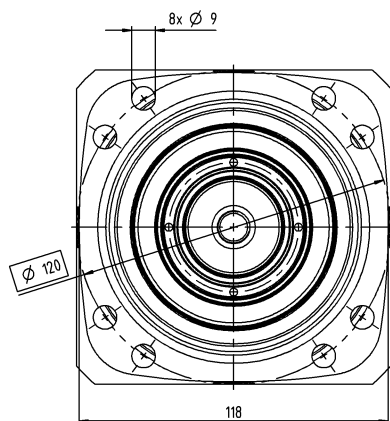
			1 étage	2 étages
Rapport de réduction	i		5,5	22 / 27,5 / 38,5 / 55
Couple max. ^{a)}	T_{2a}	Nm	730	660 – 730
Couple d'accélération max. (max. 1000 cycles par heure)	T_{2B}	Nm	660	600 – 660
Couple nominal (avec n_n)	T_{2N}	Nm	220	320 – 410
Couple d'arrêt d'urgence (autorisé 1000 fois pendant la vie du réducteur)	T_{2Not}	Nm	900	1125
Vitesse thermique limite (avec une température ambiante de 20°C et une utilisation du couple de 10 %) ^{b)}	n_{TT}	min ⁻¹	2500	3100 – 3500
Vitesse d'entrée max.	n_{1Max}	min ⁻¹	5500	6500
Jeu max.	j_t	arcmin	Standard ≤ 1	Standard ≤ 1
Rigidité torsionnelle	C_{t21}	Nm/arcmin	48	54
Couple de basculement max.	M_{2KMax}	Nm	1296	1296
Bruit de fonctionnement ^{c)}	L_{PA}	dB(A)	≤ 59	≤ 56
Lubrification			Lubrification pour toute la durée de vie	Lubrification pour toute la durée de vie
Diamètre du moyeu de serrage		mm	24 – 38	19 – 28

^{a)} Conception spécifique à l'application avec cymex® – www.wittenstein-cymex.com

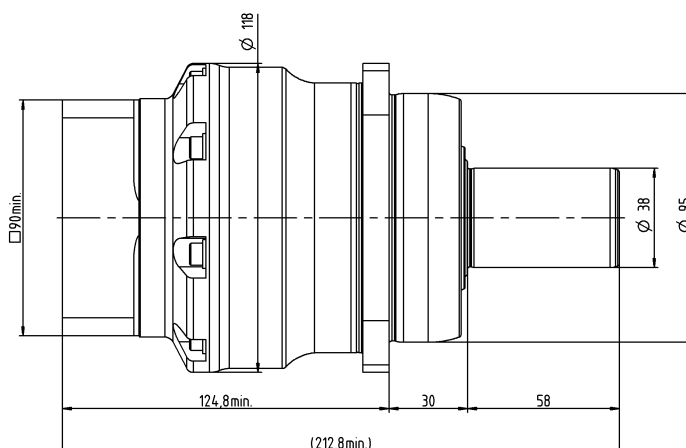
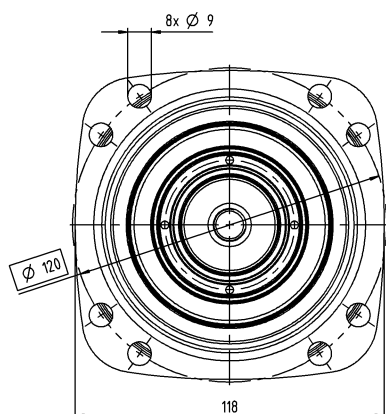
^{b)} À des températures ambiantes supérieures, veuillez réduire les vitesses de rotation

^{c)} Avec le rapport de réduction de référence et la vitesse de rotation de référence. Valeurs spécifiques au rapport de réduction dans cymex®

1 étage



2 étages



XP+ 040 MA 1/2 étage(s)

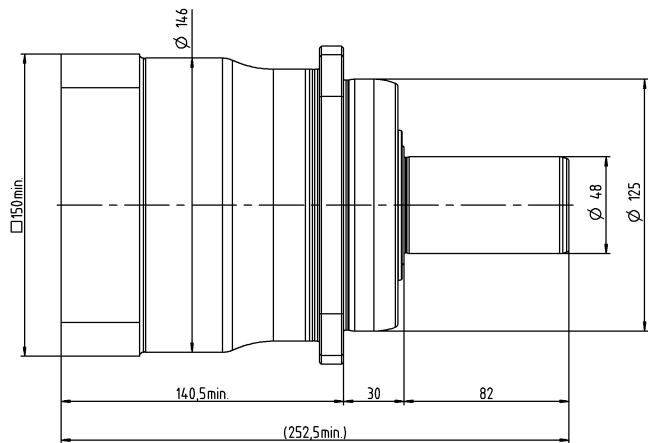
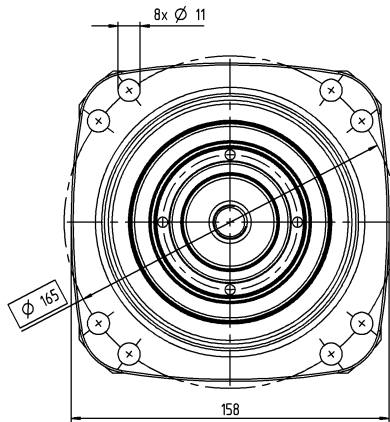
			1 étage	2 étages
Rapport de réduction	i		5,5	22 / 27,5 / 38,5 / 55
Couple max. ^{a)}	T_{2a}	Nm	1485	1485
Couple d'accélération max. (max. 1000 cycles par heure)	T_{2B}	Nm	1350	1350
Couple nominal (avec n_{1N})	T_{2N}	Nm	440	530 – 705
Couple d'arrêt d'urgence (autorisé 1000 fois pendant la vie du réducteur)	T_{2Not}	Nm	2300	2300
Vitesse thermique limite (avec une température ambiante de 20°C et une utilisation du couple de 10 %) ^{b)}	n_{1T}	min ⁻¹	2100	2900 – 3200
Vitesse d'entrée max.	n_{1Max}	min ⁻¹	5000	6000
Jeu max.	j_t	arcmin	Standard ≤ 1	Standard ≤ 1
Rigidité torsionnelle	C_{t21}	Nm/arcmin	102	105
Couple de basculement max.	M_{2KMax}	Nm	1635	1635
Bruit de fonctionnement ^{c)}	L_{PA}	dB(A)	≤ 60	≤ 57
Lubrification			Lubrification pour toute la durée de vie	Lubrification pour toute la durée de vie
Diamètre du moyeu de serrage		mm	32 – 48	24 – 38

^{a)} Conception spécifique à l'application avec cymex® – www.wittenstein-cymex.com

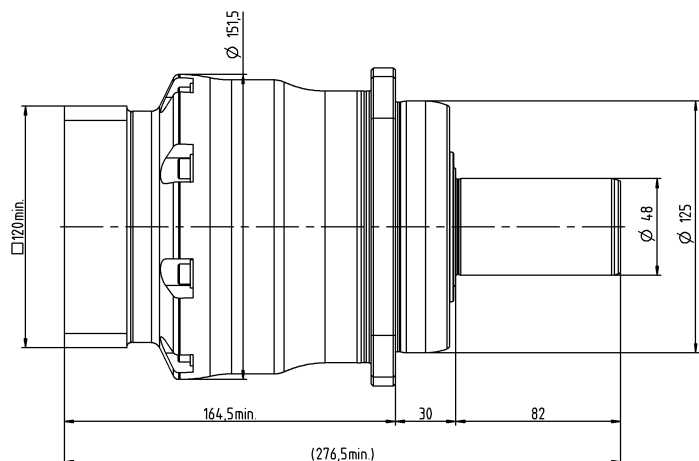
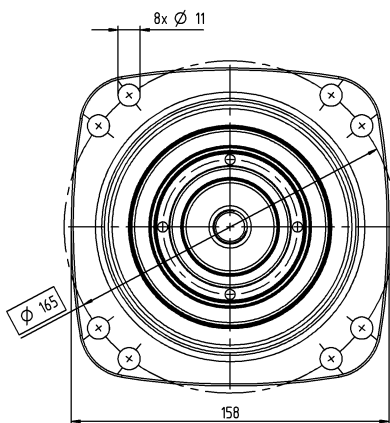
^{b)} À des températures ambiantes supérieures, veuillez réduire les vitesses de rotation

^{c)} Avec le rapport de réduction de référence et la vitesse de rotation de référence. Valeurs spécifiques au rapport de réduction dans cymex®

1 étage



2 étages



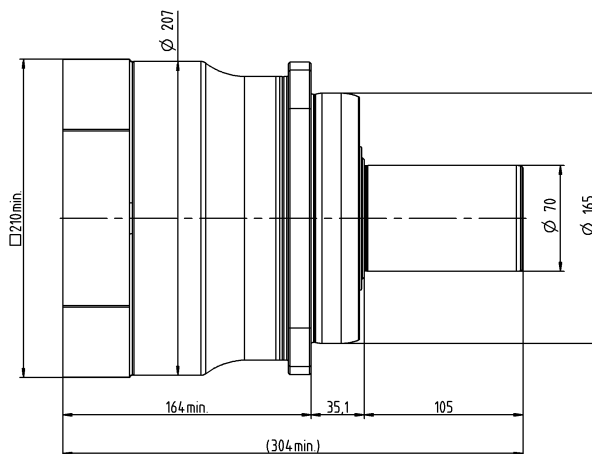
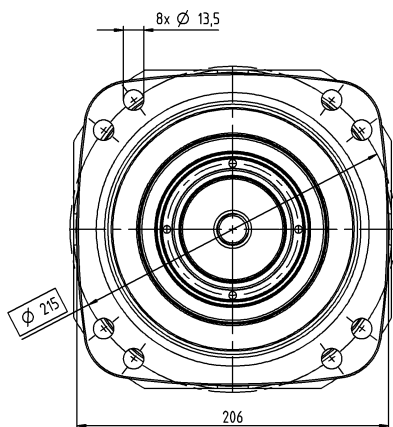
			1 étage	2 étages
Rapport de réduction	i		5,5	22 / 27,5 / 38,5 / 55
Couple max. ^{a)}	T_{2a}	Nm	4400	3800 – 4400
Couple d'accélération max. (max. 1000 cycles par heure)	T_{2B}	Nm	4000	3200 – 4000
Couple nominal (avec n_{1n})	T_{2N}	Nm	1200	1510 – 2100
Couple d'arrêt d'urgence (autorisé 1000 fois pendant la vie du réducteur)	T_{2Not}	Nm	5000	5000
Vitesse thermique limite (avec une température ambiante de 20°C et une utilisation du couple de 10 %) ^{b)}	n_{1T}	min ⁻¹	1500	2700 – 2900
Vitesse d'entrée max.	n_{1Max}	min ⁻¹	4500	5000
Jeu max.	j_t	arcmin	Standard ≤ 1	Standard ≤ 1
Rigidité torsionnelle	C_{t21}	Nm/arcmin	300	350
Couple de basculement max.	M_{2KMax}	Nm	3256	3256
Bruit de fonctionnement ^{c)}	L_{PA}	dB(A)	≤ 64	≤ 58
Lubrification			Lubrification pour toute la durée de vie	Lubrification pour toute la durée de vie
Diamètre du moyeu de serrage		mm	48 – 55	32 – 48

^{a)} Conception spécifique à l'application avec cymex® – www.wittenstein-cymex.com

^{b)} À des températures ambiantes supérieures, veuillez réduire les vitesses de rotation

^{c)} Avec le rapport de réduction de référence et la vitesse de rotation de référence. Valeurs spécifiques au rapport de réduction dans cymex®

1 étage



2 étages

