

XPC+ / RPC+ – hochpräzise mit niedrigen Übersetzungen um die Ecke



Neuer Leistungsstandard auch bei der Kegelradversion

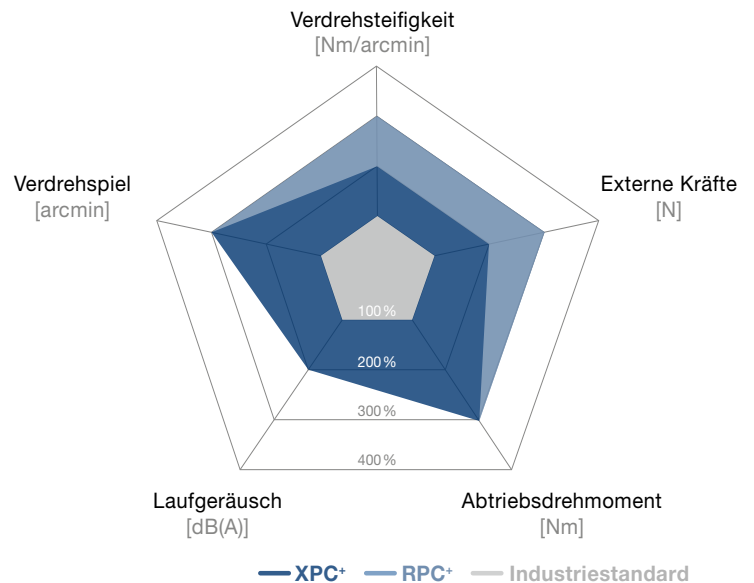
Die beiden Premium-Planetengetriebe XP+ und RP+ sind jetzt auch als Winkelversion mit Kegelradverzahnung verfügbar. Kegelradgetriebe zeichnen sich in erster Linie durch kleine Übersetzungsverhältnisse (Übersetzung 1 und 2) in der Winkelstufe aus. Die niedrigen Übersetzungen ermöglichen bei Winkel-Planetengetriebe-Kombinationen identische Übersetzungen wie bei Planetengetrieben. Der Produktaufbau beeinflusst die Temperaturentwicklung des Getriebes positiv und reduziert somit die Wärmeentwicklung des Systems. Konsequenz ist eine höhere Positioniergenauigkeit des Gesamtsystems.

XPC+ und RPC+ im Vergleich zum Industriestandard

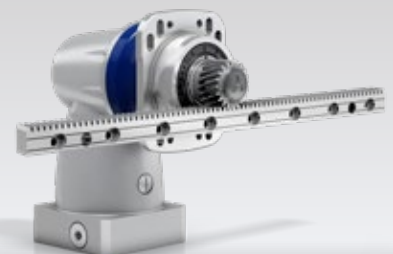
Produkthighlights

Max. Verdrehspiel
 XPC+ ≤ 4 arcmin (Standard)
 ≤ 2 arcmin (Reduziert)
 RPC+ ≤ 1,3 arcmin

XPC+ und RPC+:
Niedrige Übersetzungen von $i = 4 - 88$ realisierbar
Optimale Temperaturverteilung auch bei hohen Drehzahlen
Hohe Kippmomente und hohe Verdrehsteifigkeit
Optimiert für Ritzel-Zahnstangen-Anwendungen
Flexibilität durch vielfältige Abtriebsformen
 Welle glatt, Welle mit Passfeder, Zahnwelle (DIN 5480), Aufsteckwelle, Flansch, Systemabtrieb



XPC+ mit Ritzel und Langlöchern



XPC+ mit Ritzel, Langlöchern und Zahnstange

Speziell konzipierter Abtrieb für sehr hohe Drehmomentübertragung

Verluste durch intelligenten Aufbau reduziert auf ein Minimum

Hochwertige Kegelradverzahnung mit niedrigen Übersetzungsverhältnissen von $i = 1 - 2$ in der Winkelstufe

Geringe Temperaturentwicklung auch bei hohen Drehzahlen

RPC+

Einsatz einer Metallbalgkupplung zum thermischen Längenausgleich und Schutz der Motorlagerung



RPC+ mit Ritzel und Langlöchern



RPC+ mit Ritzel, Langlöchern und Zahnstange

XPC+ 010 MF 2-stufig

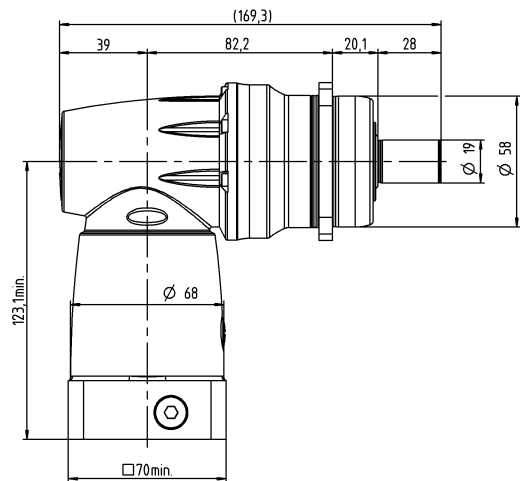
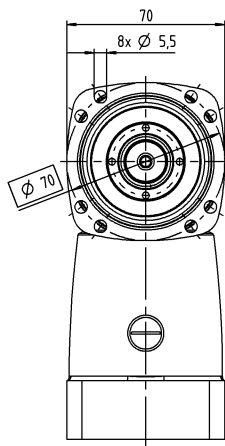
			2-stufig
Übersetzung	i		4 / 5 / 7 / 8 / 10 / 14 / 20
Max. Drehmoment ^{a)}	T_{2a}	Nm	48 – 84
Max. Beschleunigungsmoment (max. 1000 Zyklen pro Stunde)	T_{2B}	Nm	40 – 70
Nenn Drehmoment (bei n_n)	T_{2N}	Nm	27 – 28
NOT-AUS-Moment (1000 mal während der Getriebelebensdauer zulässig)	T_{2Not}	Nm	100 – 165
Thermische Grenzdrehzahl (Bei 20 °C Umgebungstemperatur und 10% Drehmomentauslastung) ^{b)}	n_{TT}	min ⁻¹	3300 – 3750
Max. Antriebsdrehzahl	n_{1Max}	min ⁻¹	6000
Max. Verdrehspiel	j_t	arcmin	Standard ≤ 5 / Reduziert ≤ 3
Verdrehsteifigkeit	C_{t21}	Nm/arcmin	3,1 – 5,5
Max. Kippmoment	M_{2KMax}	Nm	339
Laufgeräusch ^{c)}	L_{PA}	dB(A)	≤ 68
Schmierung			Lebensdauer geschmiert
Klemmnabendurchmesser		mm	14 – 19

^{a)} Anwendungsspezifische Auslegung mit cymex® – www.wittenstein-cymex.de

^{b)} Bei höheren Umgebungstemperaturen bitte Drehzahlen reduzieren

^{c)} Bei Referenzübersetzung und Referenzdrehzahl. Übersetzungsspezifische Werte in cymex®.

2-stufig



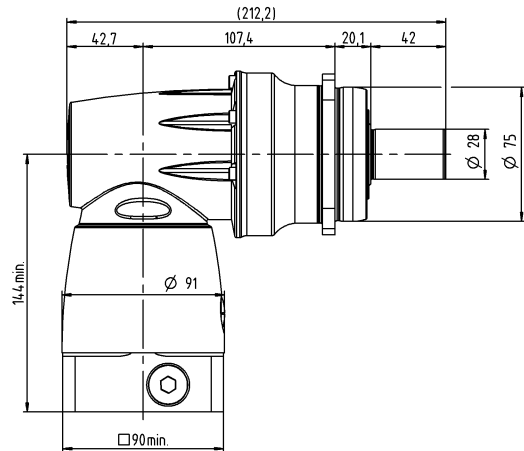
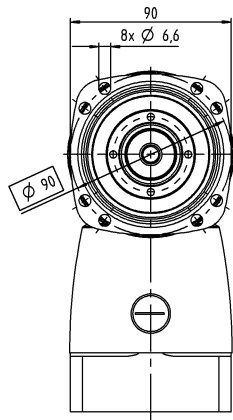
			2-stufig
Übersetzung	i		4 / 5 / 7 / 8 / 10 / 14 / 20
Max. Drehmoment ^{a)}	T_{2a}	Nm	144 – 240
Max. Beschleunigungsmoment (max. 1000 Zyklen pro Stunde)	T_{2B}	Nm	120 – 180
Nenn Drehmoment (bei $n_{1,2}$)	T_{2N}	Nm	60 – 75
NOT-AUS-Moment (1000 mal während der Getriebelebensdauer zulässig)	T_{2Not}	Nm	192 – 418
Thermische Grenzdrehzahl (Bei 20 °C Umgebungstemperatur und 10% Drehmomentauslastung) ^{b)}	n_{1T}	min ⁻¹	2600 – 3050
Max. Antriebsdrehzahl	n_{1Max}	min ⁻¹	6000
Max. Verdrehspiel	j_t	arcmin	Standard ≤ 4 / Reduziert ≤ 2
Verdrehsteifigkeit	C_{t21}	Nm/arcmin	9,1 – 14
Max. Kippmoment	M_{2KMMax}	Nm	675
Laufgeräusch ^{c)}	L_{PA}	dB(A)	≤ 68
Schmierung			Lebensdauer geschmiert
Klemmnabendurchmesser		mm	19 – 28

^{a)} Anwendungsspezifische Auslegung mit cymex® – www.wittenstein-cymex.de

^{b)} Bei höheren Umgebungstemperaturen bitte Drehzahlen reduzieren

^{c)} Bei Referenzübersetzung und Referenzdrehzahl. Übersetzungsspezifische Werte in cymex®.

2-stufig



XPC+ 030 MF 2-stufig

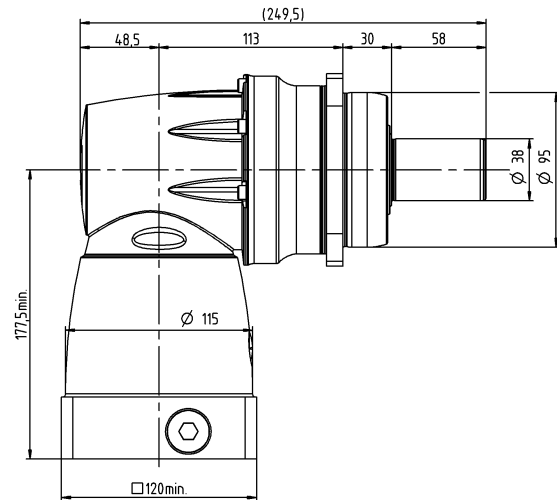
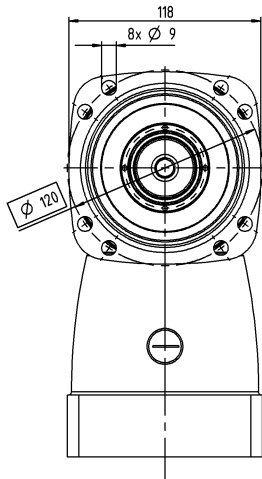
			2-stufig
Übersetzung	i		4 / 5 / 7 / 8 / 10 / 14 / 20
Max. Drehmoment ^{a)}	T_{2a}	Nm	389 – 486
Max. Beschleunigungsmoment (max. 1000 Zyklen pro Stunde)	T_{2B}	Nm	320 – 420
Nenn Drehmoment (bei n_{11})	T_{2N}	Nm	120 – 180
NOT-AUS-Moment (1000 mal während der Getriebelebensdauer zulässig)	T_{2Not}	Nm	540 – 800
Thermische Grenzdrehzahl (Bei 20 °C Umgebungstemperatur und 10% Drehmomentauslastung) ^{b)}	n_{1T}	min ⁻¹	2100 – 2750
Max. Antriebsdrehzahl	n_{1Max}	min ⁻¹	4500
Max. Verdrehspiel	j_t	arcmin	Standard ≤ 4 / Reduziert ≤ 2
Verdrehsteifigkeit	C_{t21}	Nm/arcmin	23 – 36
Max. Kippmoment	M_{2KMax}	Nm	1296
Laufgeräusch ^{c)}	L_{PA}	dB(A)	≤ 68
Schmierung			Lebensdauer geschmiert
Klemmnabendurchmesser		mm	28 – 38

^{a)} Anwendungsspezifische Auslegung mit cymex® – www.wittenstein-cymex.de

^{b)} Bei höheren Umgebungstemperaturen bitte Drehzahlen reduzieren

^{c)} Bei Referenzübersetzung und Referenzdrehzahl. Übersetzungsspezifische Werte in cymex®.

2-stufig



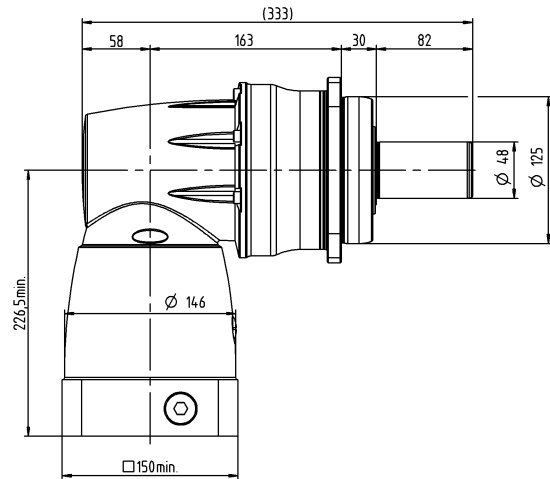
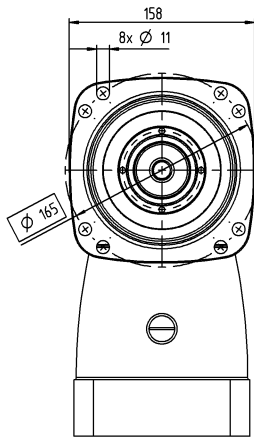
			2-stufig
Übersetzung	i		4 / 5 / 7 / 8 / 10 / 14 / 20
Max. Drehmoment ^{a)}	T_{2a}	Nm	792 – 1050
Max. Beschleunigungsmoment (max. 1000 Zyklen pro Stunde)	T_{2B}	Nm	700 – 875
Nenn Drehmoment (bei $n_{1,2}$)	T_{2N}	Nm	240 – 370
NOT-AUS-Moment (1000 mal während der Getriebelebensdauer zulässig)	T_{2Not}	Nm	960 – 2170
Thermische Grenzdrehzahl (Bei 20 °C Umgebungstemperatur und 10% Drehmomentauslastung) ^{b)}	n_{1T}	min ⁻¹	1550 – 1900
Max. Antriebsdrehzahl	n_{1Max}	min ⁻¹	4500
Max. Verdrehspiel	j_t	arcmin	Standard ≤ 4 / Reduziert ≤ 2
Verdrehsteifigkeit	C_{t21}	Nm/arcmin	50 – 74
Max. Kippmoment	M_{2KMMax}	Nm	1635
Laufgeräusch ^{c)}	L_{PA}	dB(A)	≤ 70
Schmierung			Lebensdauer geschmiert
Klemmnabendurchmesser		mm	38

^{a)} Anwendungsspezifische Auslegung mit cymex® – www.wittenstein-cymex.de

^{b)} Bei höheren Umgebungstemperaturen bitte Drehzahlen reduzieren

^{c)} Bei Referenzübersetzung und Referenzdrehzahl. Übersetzungsspezifische Werte in cymex®.

2-stufig



XPC+ 050 MF 2-stufig

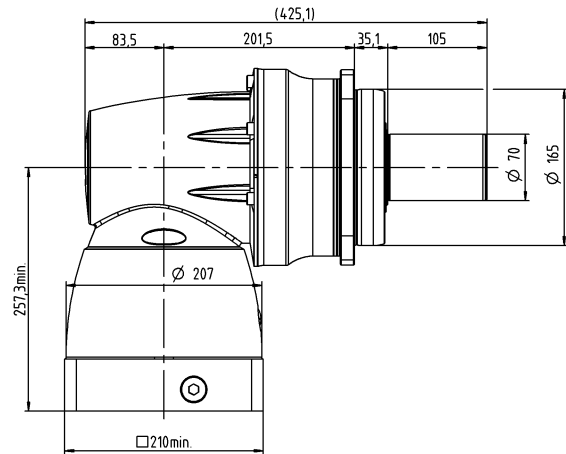
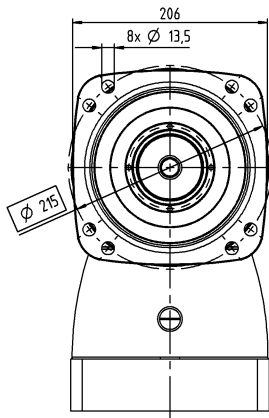
			2-stufig
Übersetzung	i		4 / 5 / 7 / 8 / 10 / 14 / 20
Max. Drehmoment ^{a)}	T_{2a}	Nm	1512 – 2646
Max. Beschleunigungsmoment (max. 1000 Zyklen pro Stunde)	T_{2B}	Nm	1260 – 2205
Nenn Drehmoment (bei n_n)	T_{2N}	Nm	700 – 750
NOT-AUS-Moment (1000 mal während der Getriebelebensdauer zulässig)	T_{2Not}	Nm	1560 – 4795
Thermische Grenzdrehzahl (Bei 20 °C Umgebungstemperatur und 10% Drehmomentauslastung) ^{b)}	n_{TT}	min ⁻¹	1050 – 1550
Max. Antriebsdrehzahl	n_{1Max}	min ⁻¹	4000
Max. Verdrehspiel	j_t	arcmin	Standard ≤ 4 / Reduziert ≤ 2
Verdrehsteifigkeit	C_{t21}	Nm/arcmin	127 – 215
Max. Kippmoment	M_{2KMax}	Nm	3256
Laufgeräusch ^{c)}	L_{PA}	dB(A)	≤ 70
Schmierung			Lebensdauer geschmiert
Klemmnabendurchmesser		mm	48

^{a)} Anwendungsspezifische Auslegung mit cymex® – www.wittenstein-cymex.de

^{b)} Bei höheren Umgebungstemperaturen bitte Drehzahlen reduzieren

^{c)} Bei Referenzübersetzung und Referenzdrehzahl. Übersetzungsspezifische Werte in cymex®.

2-stufig



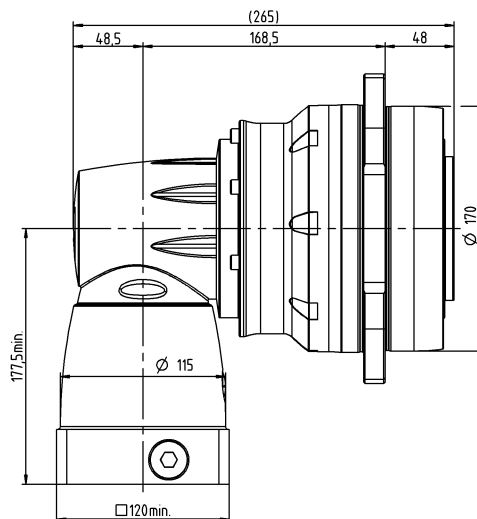
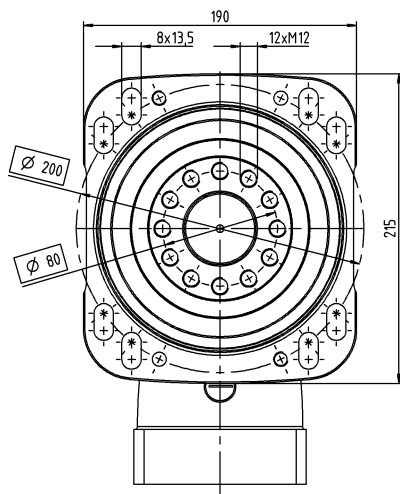
			3-stufig
Übersetzung	i		22 / 27,5 / 38,5 / 44 / 55
Max. Drehmoment ^{a)}	T_{2a}	Nm	1402
Max. Beschleunigungsmoment (max. 1000 Zyklen pro Stunde)	T_{2B}	Nm	950
Nenn Drehmoment (bei $n_{1,2}$)	T_{2N}	Nm	675
NOT-AUS-Moment (1000 mal während der Getriebelebensdauer zulässig)	T_{2Not}	Nm	2613
Thermische Grenzdrehzahl (Bei 20 °C Umgebungstemperatur und 10% Drehmomentauslastung) ^{b)}	n_{1T}	min ⁻¹	1800 – 2500
Max. Antriebsdrehzahl	n_{1Max}	min ⁻¹	4500
Max. Verdrehspiel	j_t	arcmin	Standard ≤ 1,3
Verdrehsteifigkeit	C_{t21}	Nm/arcmin	194 – 215
Max. Kippmoment	M_{2KMMax}	Nm	3600
Laufgeräusch ^{c)}	L_{PA}	dB(A)	≤ 70
Schmierung			Lebensdauer geschmiert
Klemmnabendurchmesser		mm	28 – 38

^{a)} Anwendungsspezifische Auslegung mit cymex® – www.wittenstein-cymex.de

^{b)} Bei höheren Umgebungstemperaturen bitte Drehzahlen reduzieren

^{c)} Bei Referenzübersetzung und Referenzdrehzahl. Übersetzungsspezifische Werte in cymex®.

3-stufig



RPC+ 050 MA 3-stufig

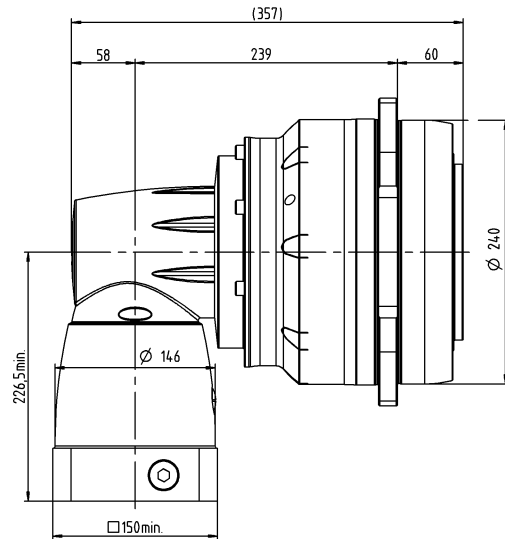
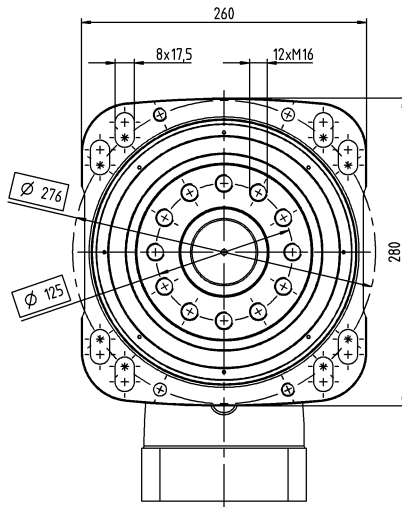
			3-stufig
Übersetzung	i		22 / 27,5 / 38,5 / 44 / 55
Max. Drehmoment ^{a)}	T_{2a}	Nm	3822
Max. Beschleunigungsmoment (max. 1000 Zyklen pro Stunde)	T_{2B}	Nm	3100
Nenn Drehmoment (bei n_{1T})	T_{2N}	Nm	1650
NOT-AUS-Moment (1000 mal während der Getriebelebensdauer zulässig)	T_{2Not}	Nm	5280 – 7150
Thermische Grenzdrehzahl (Bei 20 °C Umgebungstemperatur und 10% Drehmomentauslastung) ^{b)}	n_{1T}	min ⁻¹	1300 – 1700
Max. Antriebsdrehzahl	n_{1Max}	min ⁻¹	4500
Max. Verdrehspiel	j_t	arcmin	Standard ≤ 1,3
Verdrehsteifigkeit	C_{t21}	Nm/arcmin	607 – 671
Max. Kippmoment	M_{2KMax}	Nm	11000
Laufgeräusch ^{c)}	L_{PA}	dB(A)	≤ 71
Schmierung			Lebensdauer geschmiert
Klemmnabendurchmesser		mm	38

^{a)} Anwendungsspezifische Auslegung mit cymex® – www.wittenstein-cymex.de

^{b)} Bei höheren Umgebungstemperaturen bitte Drehzahlen reduzieren

^{c)} Bei Referenzübersetzung und Referenzdrehzahl. Übersetzungsspezifische Werte in cymex®.

3-stufig



			3-stufig
Übersetzung	i		22 / 27,5 / 38,5 / 44 / 55
Max. Drehmoment ^{a)}	T_{2a}	Nm	7535
Max. Beschleunigungsmoment (max. 1000 Zyklen pro Stunde)	T_{2B}	Nm	5500
Nenn Drehmoment (bei $n_{1,2}$)	T_{2N}	Nm	3500
NOT-AUS-Moment (1000 mal während der Getriebelebensdauer zulässig)	T_{2Not}	Nm	8580 – 14575
Thermische Grenzdrehzahl (Bei 20 °C Umgebungstemperatur und 10% Drehmomentauslastung) ^{b)}	n_{1T}	min ⁻¹	850 – 1350
Max. Antriebsdrehzahl	n_{1Max}	min ⁻¹	4000
Max. Verdrehspiel	j_t	arcmin	Standard ≤ 1,8
Verdrehsteifigkeit	C_{t21}	Nm/arcmin	1039 – 1171
Max. Kippmoment	M_{2KMMax}	Nm	21000
Laufgeräusch ^{c)}	L_{PA}	dB(A)	≤ 71
Schmierung			Lebensdauer geschmiert
Klemmnabendurchmesser		mm	48

^{a)} Anwendungsspezifische Auslegung mit cymex® – www.wittenstein-cymex.de

^{b)} Bei höheren Umgebungstemperaturen bitte Drehzahlen reduzieren

^{c)} Bei Referenzübersetzung und Referenzdrehzahl. Übersetzungsspezifische Werte in cymex®.

3-stufig

