

XPC+/RPC+: Alta precisión ortogonal con bajas relaciones



Nuevo estándar de potencia también en versión cónica

Los dos reductores planetarios Premium XP+ y RP+ ahora también están disponibles como variante ortogonal con dentado cónico. Los reductores cónicos se caracterizan, principalmente, por pequeñas relaciones de reducción (reducción 1 y 2) en la fase angular. Las reducciones bajas permiten, en las combinaciones de reductores planetarios ortogonales, reducciones idénticas a las de los reductores planetarios. El diseño del producto influye positivamente en el desarrollo de la temperatura del reductor y, por tanto, reduce la generación de calor del sistema. Como consecuencia, se obtiene una mayor precisión del posicionamiento del sistema completo.

XPC+ y RPC+ en comparación con el estándar industrial

Características destacadas del producto

Juego máximo

XPC+ ≤ 4 arcmin (Estándar)
 ≤ 2 arcmin (Reducido)

RPC+ ≤ 1,3 arcmin

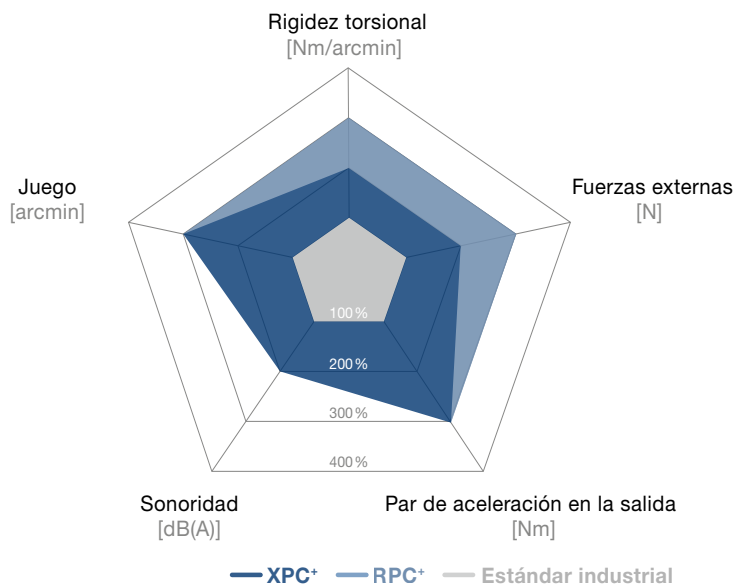
XPC+ y RPC+:

Se pueden realizar relaciones bajas de $i = 4 - 88$

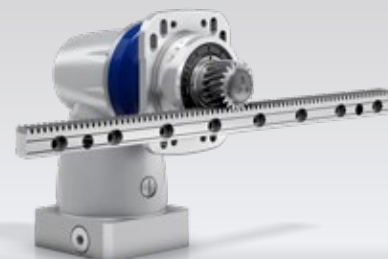
Distribución óptima de la temperatura incluso en regímenes altos

Momentos de vuelco elevados y alta rigidez torsional

Optimizado para aplicaciones de piñón cremallera



XPC+ con piñón y orificios colisos



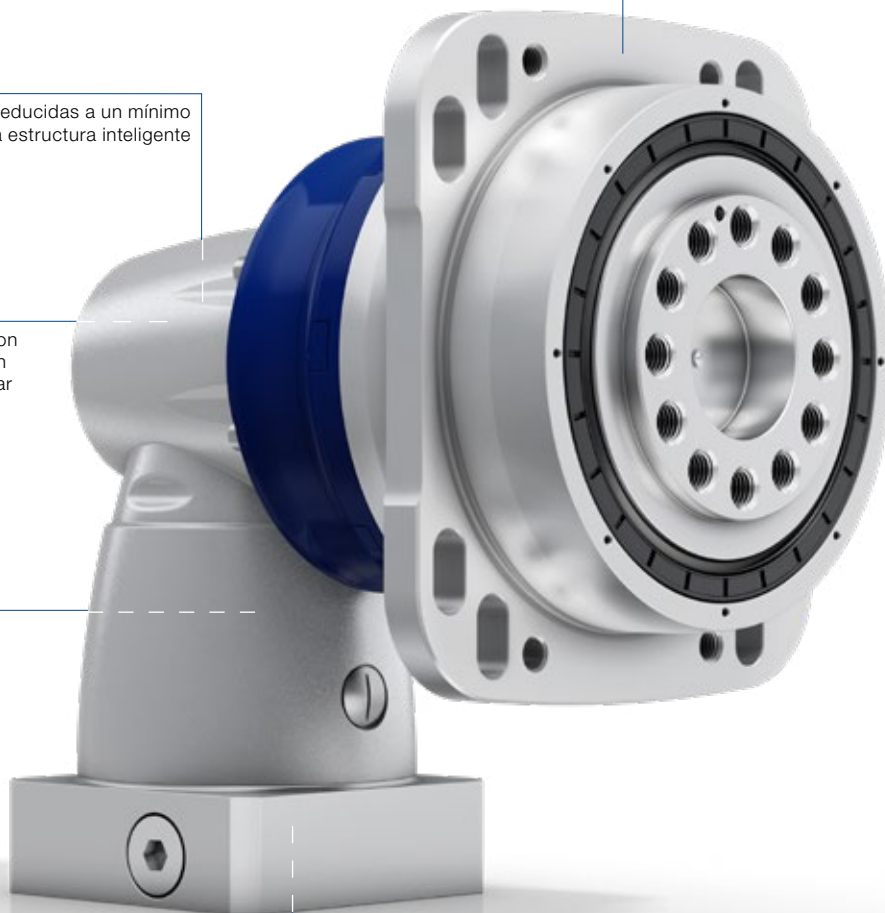
XPC+ con piñón, orificios colisos y cremallera

Salida especialmente diseñada para una transmisión de par muy elevada

Pérdidas reducidas a un mínimo gracias a la estructura inteligente

Dentado cónico de calidad con bajas relaciones de reducción de $i = 1 - 2$ en la etapa angular

Desarrollo de bajas temperaturas incluso a altas velocidades



RPC+

Utilización de un acoplamiento de fuelle metálico para la compensación de longitud térmica y la protección del rodamiento del motor



RPC+ con piñón y orificios colisos



RPC+ con piñón, orificios colisos y cremallera

XPC+ 010 MF 2 etapas

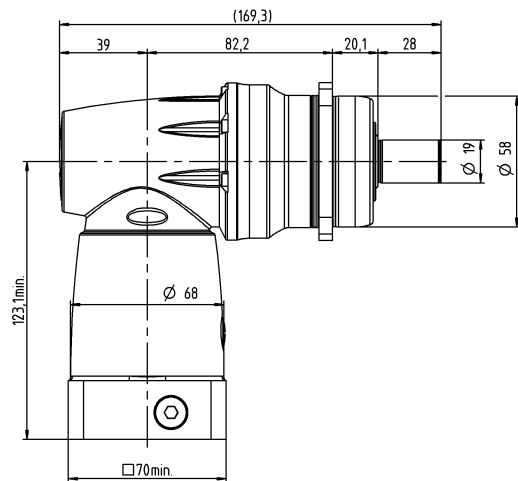
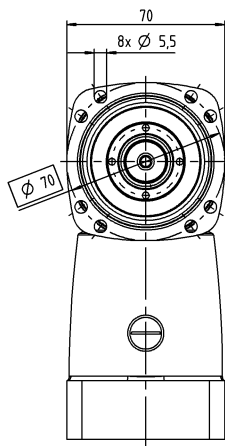
			2 etapas
Reducción	i		4 / 5 / 7 / 8 / 10 / 14 / 20
Par máximo ^{a)}	T_{2a}	Nm	48 – 84
Par de aceleración máx. (máx. 1000 ciclos por hora)	T_{2B}	Nm	40 – 70
Par nominal (con n_{1N})	T_{2N}	Nm	27 – 28
Par de parada de emergencia (Permitido 1000 veces durante la vida útil del reductor)	T_{2Not}	Nm	100 – 165
Límite térmico de velocidad (A temperatura ambiente de 20 °C y un 10 % de utilización de par) ^{b)}	n_{1T}	min^{-1}	3300 – 3750
Velocidad de entrada máxima	n_{1Max}	min^{-1}	6000
Juego máximo	j_t	$arcmin$	Estándar ≤ 5 / Reducido ≤ 3
Rigidez torsional	C_{t21}	Nm/ $arcmin$	3,1 – 5,5
Par de vuelco máximo	M_{2KMax}	Nm	339
Sonoridad ^{c)}	L_{PA}	dB(A)	≤ 68
Lubricación			Lubricado de por vida
Diámetro del buje		mm	14 – 19

^{a)} Diseño específico de la aplicación con cymex® – www.wittenstein-cymex.com

^{b)} A temperaturas ambiente mayores, por favor, reducir los regímenes

^{c)} En caso de velocidad y relación de referencia. Valores específicos de transmisión en cymex®

2 etapas



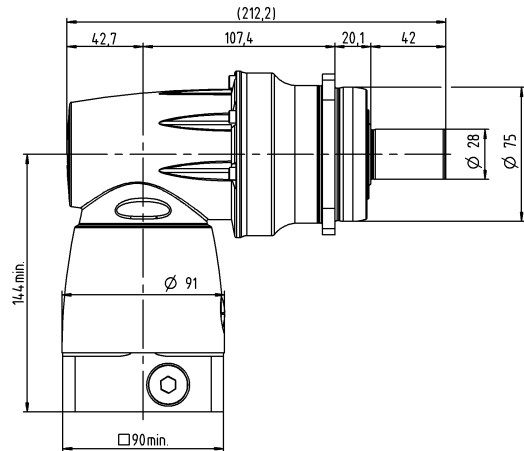
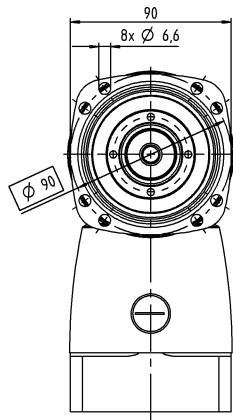
			2 etapas
Reducción	i		4 / 5 / 7 / 8 / 10 / 14 / 20
Par máximo ^{a)}	T_{2a}	Nm	144 – 240
Par de aceleración máx. (máx. 1000 ciclos por hora)	T_{2B}	Nm	120 – 180
Par nominal (con n_{1n})	T_{2N}	Nm	60 – 75
Par de parada de emergencia (Permitido 1000 veces durante la vida útil del reductor)	T_{2Not}	Nm	192 – 418
Límite térmico de velocidad (A temperatura ambiente de 20 °C y un 10 % de utilización de par) ^{b)}	n_{1T}	min ⁻¹	2600 – 3050
Velocidad de entrada máxima	n_{1Max}	min ⁻¹	6000
Juego máximo	j_t	arcmin	Estándar ≤ 4 / Reducido ≤ 2
Rigidez torsional	C_{t21}	Nm/arcmin	9,1 – 14
Par de vuelco máximo	M_{2KMMax}	Nm	675
Sonoridad ^{c)}	L_{PA}	dB(A)	≤ 68
Lubricación			Lubricado de por vida
Diámetro del buje		mm	19 – 28

^{a)} Diseño específico de la aplicación con cymex® – www.wittenstein-cymex.com

^{b)} A temperaturas ambiente mayores, por favor, reducir los regímenes

^{c)} En caso de velocidad y relación de referencia. Valores específicos de transmisión en cymex®

2 etapas



XPC+ 030 MF 2 etapas

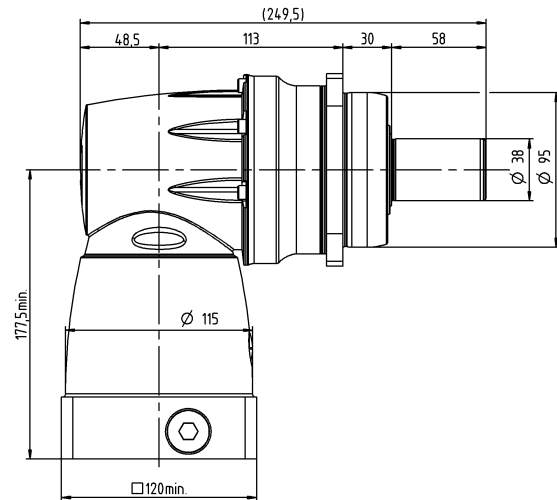
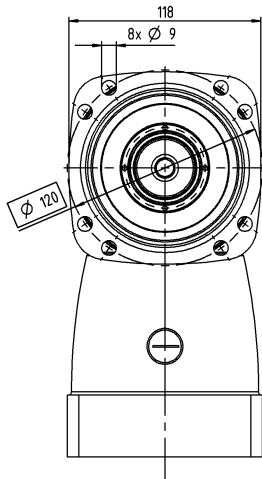
			2 etapas
Reducción	i		4 / 5 / 7 / 8 / 10 / 14 / 20
Par máximo ^{a)}	T_{2a}	Nm	389 – 486
Par de aceleración máx. (máx. 1000 ciclos por hora)	T_{2B}	Nm	320 – 420
Par nominal (con n_{1N})	T_{2N}	Nm	120 – 180
Par de parada de emergencia (Permitido 1000 veces durante la vida útil del reductor)	T_{2Not}	Nm	540 – 800
Límite térmico de velocidad (A temperatura ambiente de 20 °C y un 10 % de utilización de par) ^{b)}	n_{1T}	min ⁻¹	2100 – 2750
Velocidad de entrada máxima	n_{1Max}	min ⁻¹	4500
Juego máximo	j_t	arcmin	Estándar ≤ 4 / Reducido ≤ 2
Rigidez torsional	C_{t21}	Nm/arcmin	23 – 36
Par de vuelco máximo	M_{2KMax}	Nm	1296
Sonoridad ^{c)}	L_{PA}	dB(A)	≤ 68
Lubricación			Lubricado de por vida
Diámetro del buje		mm	28 – 38

^{a)} Diseño específico de la aplicación con cymex® – www.wittenstein-cymex.com

^{b)} A temperaturas ambiente mayores, por favor, reducir los regímenes

^{c)} En caso de velocidad y relación de referencia. Valores específicos de transmisión en cymex®

2 etapas



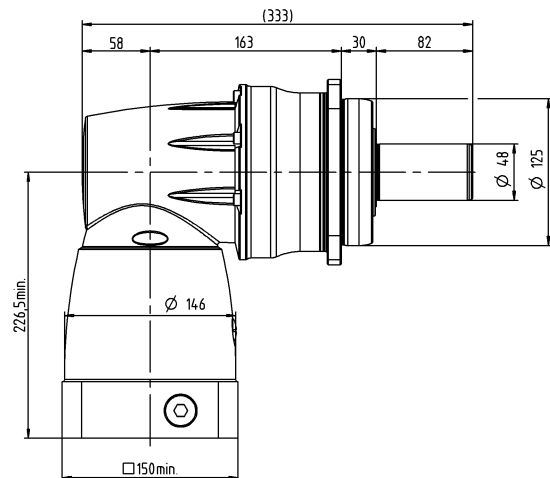
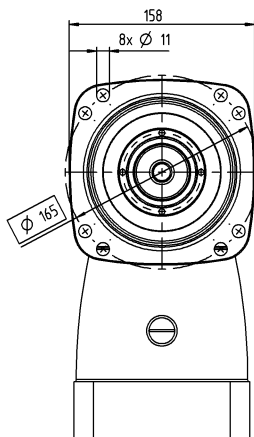
			2 etapas
Reducción	i		4 / 5 / 7 / 8 / 10 / 14 / 20
Par máximo ^{a)}	T_{2a}	Nm	792 – 1050
Par de aceleración máx. (máx. 1000 ciclos por hora)	T_{2B}	Nm	700 – 875
Par nominal (con n_{1N})	T_{2N}	Nm	240 – 370
Par de parada de emergencia (Permitido 1000 veces durante la vida útil del reductor)	T_{2Not}	Nm	960 – 2170
Límite térmico de velocidad (A temperatura ambiente de 20 °C y un 10 % de utilización de par) ^{b)}	n_{1T}	min ⁻¹	1550 – 1900
Velocidad de entrada máxima	n_{1Max}	min ⁻¹	4500
Juego máximo	j_t	arcmin	Estándar ≤ 4 / Reducido ≤ 2
Rigidez torsional	C_{t21}	Nm/arcmin	50 – 74
Par de vuelco máximo	M_{2KMax}	Nm	1635
Sonoridad ^{c)}	L_{PA}	dB(A)	≤ 70
Lubricación			Lubricado de por vida
Diámetro del buje		mm	38

^{a)} Diseño específico de la aplicación con cymex® – www.wittenstein-cymex.com

^{b)} A temperaturas ambiente mayores, por favor, reducir los regímenes

^{c)} En caso de velocidad y relación de referencia. Valores específicos de transmisión en cymex®

2 etapas



XPC+ 050 MF 2 etapas

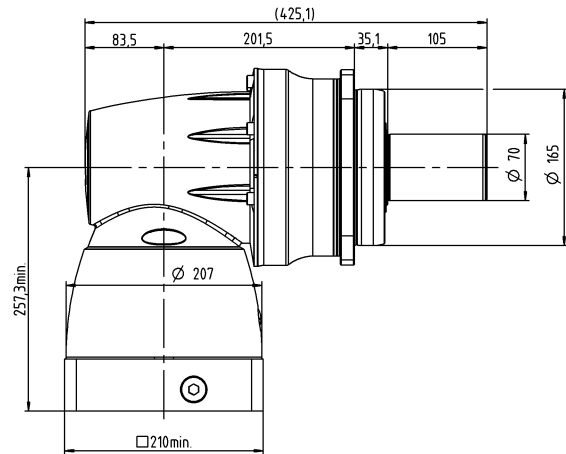
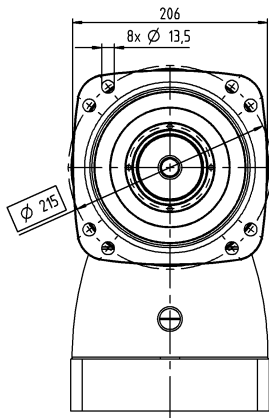
			2 etapas
Reducción	i		4 / 5 / 7 / 8 / 10 / 14 / 20
Par máximo ^{a)}	T_{2a}	Nm	1512 – 2646
Par de aceleración máx. (máx. 1000 ciclos por hora)	T_{2B}	Nm	1260 – 2205
Par nominal (con n_{1N})	T_{2N}	Nm	700 – 750
Par de parada de emergencia (Permitido 1000 veces durante la vida útil del reductor)	T_{2Not}	Nm	1560 – 4795
Límite térmico de velocidad (A temperatura ambiente de 20 °C y un 10 % de utilización de par) ^{b)}	n_{1T}	min ⁻¹	1050 – 1550
Velocidad de entrada máxima	n_{1Max}	min ⁻¹	4000
Juego máximo	j_t	arcmin	Estándar ≤ 4 / Reducido ≤ 2
Rigidez torsional	C_{t21}	Nm/arcmin	127 – 215
Par de vuelco máximo	M_{2KMax}	Nm	3256
Sonoridad ^{c)}	L_{PA}	dB(A)	≤ 70
Lubricación			Lubricado de por vida
Diámetro del buje		mm	48

^{a)} Diseño específico de la aplicación con cymex® – www.wittenstein-cymex.com

^{b)} A temperaturas ambiente mayores, por favor, reducir los regímenes

^{c)} En caso de velocidad y relación de referencia. Valores específicos de transmisión en cymex®

2 etapas



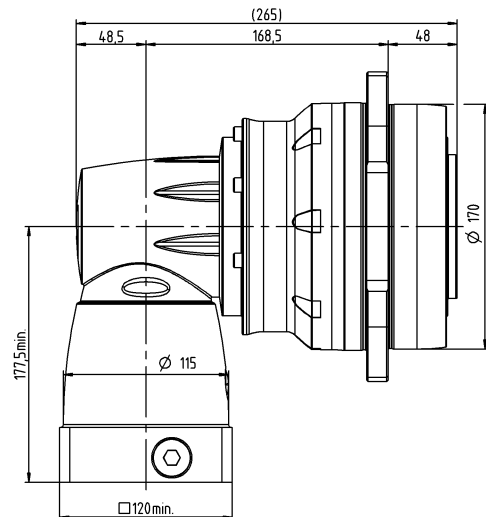
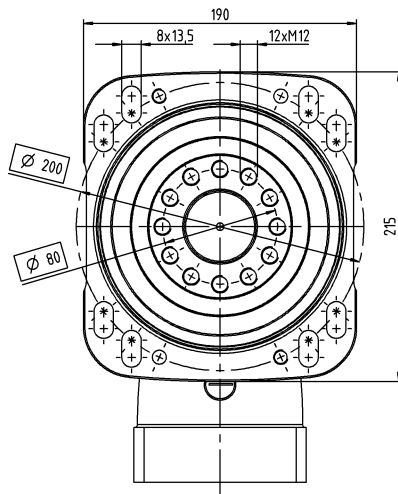
			3 etapas
Reducción	i		22 / 27,5 / 38,5 / 44 / 55
Par máximo ^{a)}	T_{2a}	Nm	1402
Par de aceleración máx. (máx. 1000 ciclos por hora)	T_{2B}	Nm	950
Par nominal (con n_{1n})	T_{2N}	Nm	675
Par de parada de emergencia (Permitido 1000 veces durante la vida útil del reductor)	T_{2Not}	Nm	2613
Límite térmico de velocidad (A temperatura ambiente de 20 °C y un 10 % de utilización de par) ^{b)}	n_{1T}	min^{-1}	1800 – 2500
Velocidad de entrada máxima	n_{1Max}	min^{-1}	4500
Juego máximo	j_t	$arcmin$	Estándar $\leq 1,3$
Rigidez torsional	C_{t21}	$Nm/arcmin$	194 – 215
Par de vuelco máximo	M_{2KMax}	Nm	3600
Sonoridad ^{c)}	L_{PA}	$dB(A)$	≤ 70
Lubricación			Lubricado de por vida
Diámetro del buje		mm	28 – 38

^{a)} Diseño específico de la aplicación con cymex® – www.wittenstein-cymex.com

^{b)} A temperaturas ambiente mayores, por favor, reducir los regímenes

^{c)} En caso de velocidad y relación de referencia. Valores específicos de transmisión en cymex®

3 etapas



RPC+ 050 MA 3 etapas

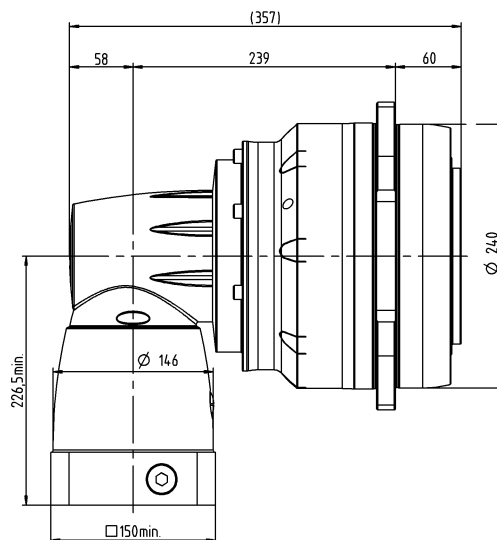
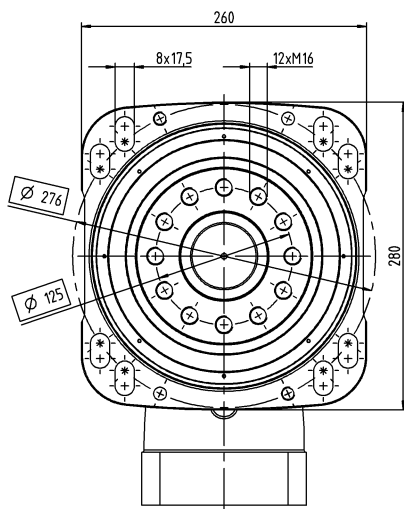
			3 etapas
Reducción	i		22 / 27,5 / 38,5 / 44 / 55
Par máximo ^{a)}	T_{2a}	Nm	3822
Par de aceleración máx. (máx. 1000 ciclos por hora)	T_{2B}	Nm	3100
Par nominal (con n_{1N})	T_{2N}	Nm	1650
Par de parada de emergencia (Permitido 1000 veces durante la vida útil del reductor)	T_{2Not}	Nm	5280 – 7150
Límite térmico de velocidad (A temperatura ambiente de 20 °C y un 10 % de utilización de par) ^{b)}	n_{1T}	min ⁻¹	1300 – 1700
Velocidad de entrada máxima	n_{1Max}	min ⁻¹	4500
Juego máximo	j_t	arcmin	Estándar ≤ 1,3
Rigidez torsional	C_{t21}	Nm/arcmin	607 – 671
Par de vuelco máximo	M_{2KMax}	Nm	11000
Sonoridad ^{c)}	L_{PA}	dB(A)	≤ 71
Lubricación			Lubricado de por vida
Diámetro del buje		mm	38

^{a)} Diseño específico de la aplicación con cymex® – www.wittenstein-cymex.com

^{b)} A temperaturas ambiente mayores, por favor, reducir los regímenes

^{c)} En caso de velocidad y relación de referencia. Valores específicos de transmisión en cymex®

3 etapas



				3 etapas
Reducción	i			22 / 27,5 / 38,5 / 44 / 55
Par máximo ^{a)}	T_{2a}	Nm		7535
Par de aceleración máx. (Máx. 1000 ciclos por hora)	T_{2B}	Nm		5500
Par nominal (con n_{1n})	T_{2N}	Nm		3500
Par de parada de emergencia (Permitido 1000 veces durante la vida útil del reductor)	T_{2Not}	Nm		8580 – 14575
Límite térmico de velocidad (A temperatura ambiente de 20 °C y un 10 % de utilización de par) ^{b)}	n_{1T}	min ⁻¹		850 – 1350
Velocidad de entrada máxima	n_{1Max}	min ⁻¹		4000
Juego máximo	j_t	arcmin		Estándar ≤ 1,8
Rigidez torsional	C_{t21}	Nm/arcmin		1039 – 1171
Par de vuelco máximo	M_{2KMax}	Nm		21000
Sonoridad ^{c)}	L_{PA}	dB(A)		≤ 71
Lubricación				Lubricado de por vida
Diámetro del buje		mm		48

^{a)} Diseño específico de la aplicación con cymex® – www.wittenstein-cymex.com

^{b)} A temperaturas ambiente mayores, por favor, reducir los regímenes

^{c)} En caso de velocidad y relación de referencia. Valores específicos de transmisión en cymex®

3 etapas

