

XPC+ / RPC+ – Très précis avec de faibles rapports de réduction dans les angles



XPC+

Nouveau standard de puissance disponible également dans la version à couple conique
 Les deux réducteurs planétaires Premium XP+ et RP+ sont maintenant disponibles aussi en version angulaire avec engrenage conique. Les réducteurs à couple conique se distinguent avant tout par de faibles rapports de démultiplication (rapport 1 et 2) dans l'étage angulaire. Les faibles rapports de réduction permettent, avec des combinaisons de réducteurs planétaires et angulaires, des rapports identiques à ceux des réducteurs planétaires. La structure du produit influe positivement sur l'évolution des températures au niveau du réducteur et réduit ainsi le dégagement de chaleur du système. Résultat : une plus grande précision de positionnement de l'ensemble du système.

XPC+ et RPC+ par rapport au standard de l'industrie

Les points forts du produit

Jeu max.

XPC+ ≤ 4 arcmin (standard)
 ≤ 2 arcmin (réduit)

RPC+ ≤ 1,3 arcmin

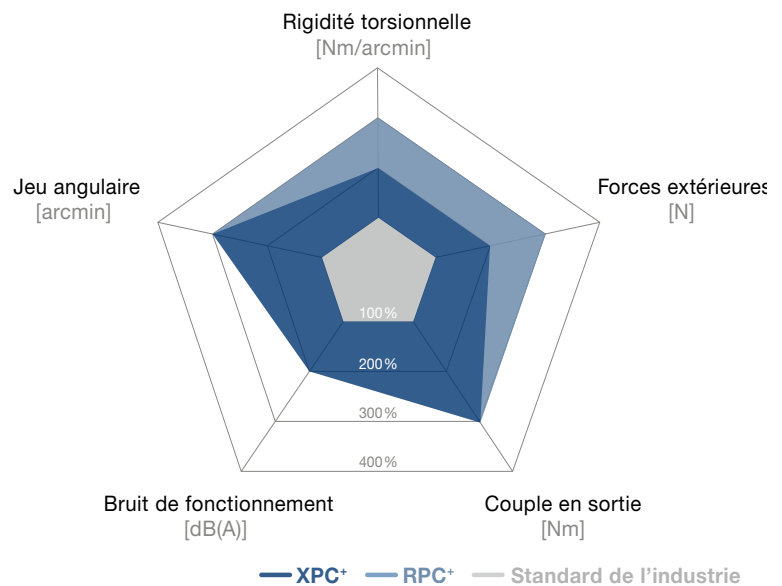
XPC+ et RPC+ :

Faibles rapports de réduction de $i = 4 - 88$ réalisables

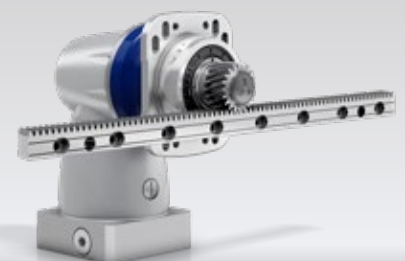
Distribution optimale de la température même à des vitesses de rotation élevées

Couples de basculement élevés et grande rigidité torsionnelle

Optimisé pour les applications crémaillère et pignon



XPC+ avec pignons et trous oblongs



XPC+ avec pignons, trous oblongs et crémaillère

Sortie de conception spéciale pour une transmission de couple très élevé

Grâce à une structure intelligente, pertes réduites au minimum

Engrenage conique haut de gamme avec de faibles rapports de démultiplication de $i = 1 - 2$ dans l'étage angulaire

Faible évolution des températures même à des vitesses de rotation élevées

Utilisation d'un accouplement à soufflet métallique pour une compensation longitudinale thermique et la protection des paliers moteur

RPC+



RPC+ avec pignons et trous oblongs



RPC+ avec pignons, trous oblongs et crémaillère

XPC+ 010 MF 2 étages

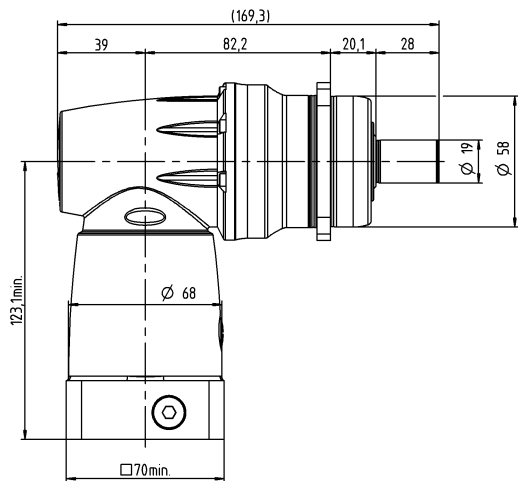
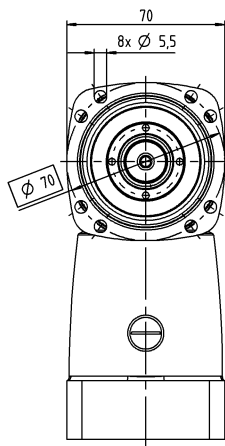
			2 étages
Rapport de réduction	i		4 / 5 / 7 / 8 / 10 / 14 / 20
Couple max. ^{a)}	T_{2a}	Nm	48 – 84
Couple d'accélération max. (max. 1000 cycles par heure)	T_{2B}	Nm	40 – 70
Couple nominal (avec n_{1n})	T_{2N}	Nm	27 – 28
Couple d'arrêt d'urgence (autorisé 1000 fois pendant la vie du réducteur)	T_{2Not}	Nm	100 – 165
Vitesse thermique limite (avec une température ambiante de 20°C et une utilisation du couple de 10 %) ^{b)}	n_{1T}	min^{-1}	3300 – 3750
Vitesse d'entrée max.	n_{1Max}	min^{-1}	6000
Jeu max.	j_t	$arcmin$	Standard ≤ 5 / Réduit ≤ 3
Rigidité torsionnelle	C_{t21}	$Nm/arcmin$	3,1 – 5,5
Couple de basculement max.	M_{2KMax}	Nm	339
Bruit de fonctionnement ^{c)}	L_{PA}	$dB(A)$	≤ 68
Lubrification			Lubrification pour toute la durée de vie
Diamètre du moyeu de serrage		mm	14 – 19

^{a)} Conception spécifique à l'application avec cymex® – www.wittenstein-cymex.com

^{b)} À des températures ambiantes supérieures, veuillez réduire les vitesses de rotation

^{c)} Avec le rapport de réduction de référence et la vitesse de rotation de référence. Valeurs spécifiques au rapport de réduction dans cymex®

2 étages



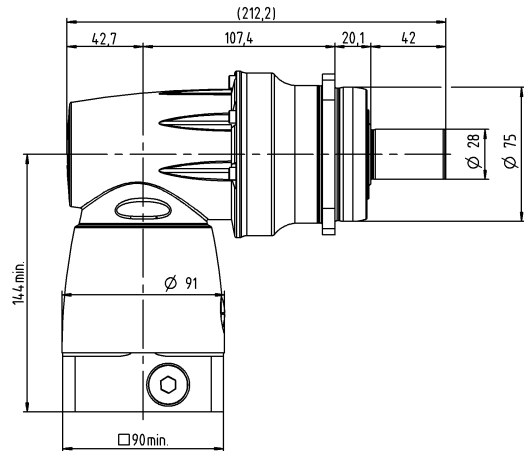
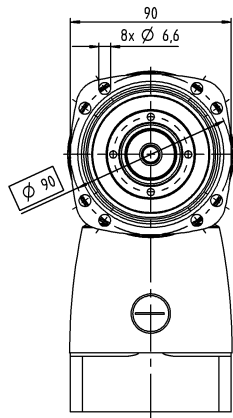
			2 étages
Rapport de réduction	i		4 / 5 / 7 / 8 / 10 / 14 / 20
Couple max. ^{a)}	T_{2a}	Nm	144 – 240
Couple d'accélération max. (max. 1000 cycles par heure)	T_{2B}	Nm	120 – 180
Couple nominal (avec n_{1n})	T_{2N}	Nm	60 – 75
Couple d'arrêt d'urgence (autorisé 1000 fois pendant la vie du réducteur)	T_{2Not}	Nm	192 – 418
Vitesse thermique limite (avec une température ambiante de 20°C et une utilisation du couple de 10 %) ^{b)}	n_{1T}	min ⁻¹	2600 – 3050
Vitesse d'entrée max.	n_{1Max}	min ⁻¹	6000
Jeu max.	j_t	arcmin	Standard ≤ 4 / Réduit ≤ 2
Rigidité torsionnelle	C_{t21}	Nm/arcmin	9,1 – 14
Couple de basculement max.	M_{2KMax}	Nm	675
Bruit de fonctionnement ^{c)}	L_{PA}	dB(A)	≤ 68
Lubrification			Lubrification pour toute la durée de vie
Diamètre du moyeu de serrage		mm	19 – 28

^{a)} Conception spécifique à l'application avec cymex® – www.wittenstein-cymex.com

^{b)} À des températures ambiantes supérieures, veuillez réduire les vitesses de rotation

^{c)} Avec le rapport de réduction de référence et la vitesse de rotation de référence. Valeurs spécifiques au rapport de réduction dans cymex®

2 étages



XPC+ 030 MF 2 étages

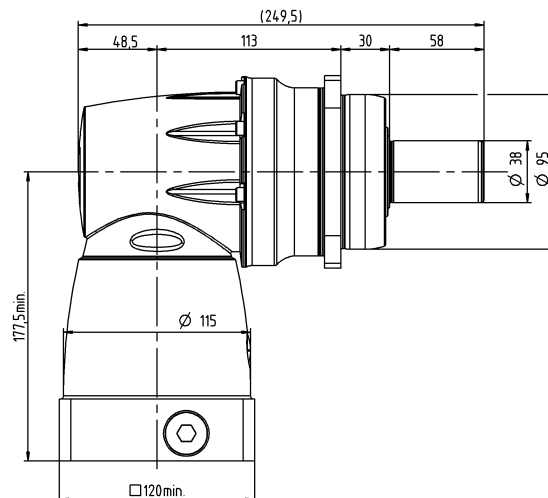
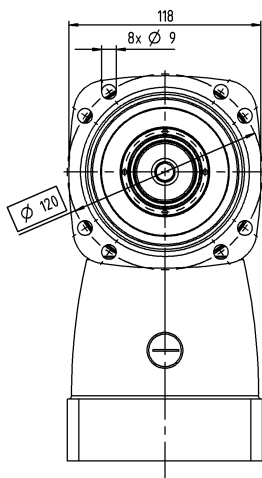
			2 étages
Rapport de réduction	i		4 / 5 / 7 / 8 / 10 / 14 / 20
Couple max. ^{a)}	T_{2a}	Nm	389 – 486
Couple d'accélération max. (max. 1000 cycles par heure)	T_{2B}	Nm	320 – 420
Couple nominal (avec n_{1n})	T_{2N}	Nm	120 – 180
Couple d'arrêt d'urgence (autorisé 1000 fois pendant la vie du réducteur)	T_{2Not}	Nm	540 – 800
Vitesse thermique limite (avec une température ambiante de 20°C et une utilisation du couple de 10 %) ^{b)}	n_{1T}	min^{-1}	2100 – 2750
Vitesse d'entrée max.	n_{1Max}	min^{-1}	4500
Jeu max.	j_t	$arcmin$	Standard ≤ 4 / Réduit ≤ 2
Rigidité torsionnelle	C_{t21}	$Nm/arcmin$	23 – 36
Couple de basculement max.	M_{2KMax}	Nm	1296
Bruit de fonctionnement ^{c)}	L_{PA}	$dB(A)$	≤ 68
Lubrification			Lubrification pour toute la durée de vie
Diamètre du moyeu de serrage		mm	28 – 38

^{a)} Conception spécifique à l'application avec cymex® – www.wittenstein-cymex.com

^{b)} À des températures ambiantes supérieures, veuillez réduire les vitesses de rotation

^{c)} Avec le rapport de réduction de référence et la vitesse de rotation de référence. Valeurs spécifiques au rapport de réduction dans cymex®

2 étages



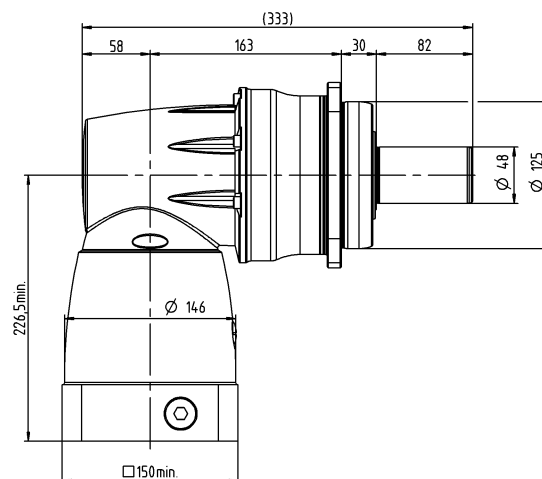
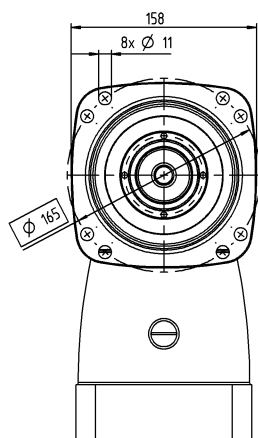
			2 étages
Rapport de réduction	i		4 / 5 / 7 / 8 / 10 / 14 / 20
Couple max. ^{a)}	T_{2a}	Nm	792 – 1050
Couple d'accélération max. (max. 1000 cycles par heure)	T_{2B}	Nm	700 – 875
Couple nominal (avec n_{1n})	T_{2N}	Nm	240 – 370
Couple d'arrêt d'urgence (autorisé 1000 fois pendant la vie du réducteur)	T_{2Not}	Nm	960 – 2170
Vitesse thermique limite (avec une température ambiante de 20°C et une utilisation du couple de 10 %) ^{b)}	n_{1T}	min ⁻¹	1550 – 1900
Vitesse d'entrée max.	n_{1Max}	min ⁻¹	4500
Jeu max.	j_t	arcmin	Standard ≤ 4 / Réduit ≤ 2
Rigidité torsionnelle	C_{t21}	Nm/arcmin	50 – 74
Couple de basculement max.	M_{2KMax}	Nm	1635
Bruit de fonctionnement ^{c)}	L_{PA}	dB(A)	≤ 70
Lubrification			Lubrification pour toute la durée de vie
Diamètre du moyeu de serrage		mm	38

^{a)} Conception spécifique à l'application avec cymex® – www.wittenstein-cymex.com

^{b)} À des températures ambiantes supérieures, veuillez réduire les vitesses de rotation

^{c)} Avec le rapport de réduction de référence et la vitesse de rotation de référence. Valeurs spécifiques au rapport de réduction dans cymex®

2 étages



XPC+ 050 MF 2 étages

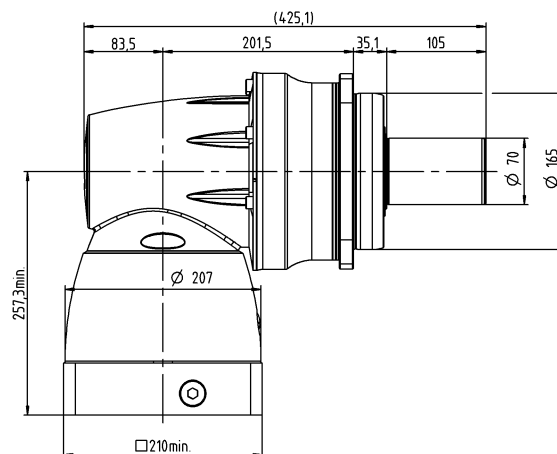
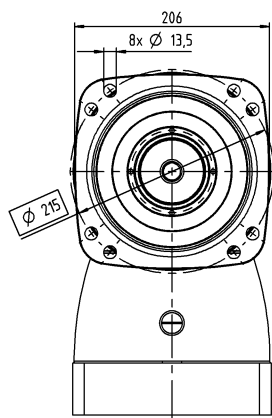
			2 étages
Rapport de réduction	i		4 / 5 / 7 / 8 / 10 / 14 / 20
Couple max. ^{a)}	T_{2a}	Nm	1512 – 2646
Couple d'accélération max. (max. 1000 cycles par heure)	T_{2B}	Nm	1260 – 2205
Couple nominal (avec n_{1n})	T_{2N}	Nm	700 – 750
Couple d'arrêt d'urgence (autorisé 1000 fois pendant la vie du réducteur)	T_{2Not}	Nm	1560 – 4795
Vitesse thermique limite (avec une température ambiante de 20°C et une utilisation du couple de 10 %) ^{b)}	n_{1T}	min ⁻¹	1050 – 1550
Vitesse d'entrée max.	n_{1Max}	min ⁻¹	4000
Jeu max.	j_t	arcmin	Standard ≤ 4 / Réduit ≤ 2
Rigidité torsionnelle	C_{t21}	Nm/arcmin	127 – 215
Couple de basculement max.	M_{2KMax}	Nm	3256
Bruit de fonctionnement ^{c)}	L_{PA}	dB(A)	≤ 70
Lubrification			Lubrification pour toute la durée de vie
Diamètre du moyeu de serrage		mm	48

^{a)} Conception spécifique à l'application avec cymex® – www.wittenstein-cymex.com

^{b)} À des températures ambiantes supérieures, veuillez réduire les vitesses de rotation

^{c)} Avec le rapport de réduction de référence et la vitesse de rotation de référence. Valeurs spécifiques au rapport de réduction dans cymex®

2 étages



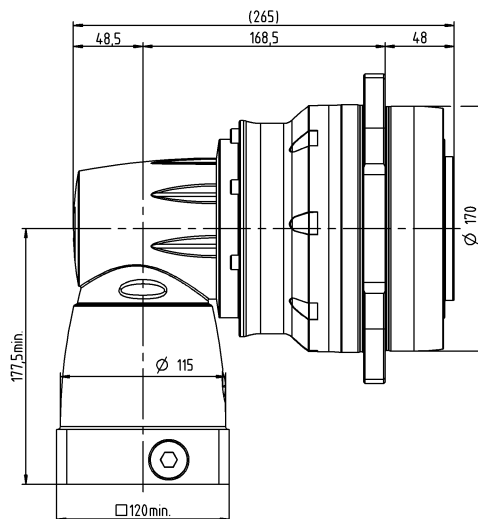
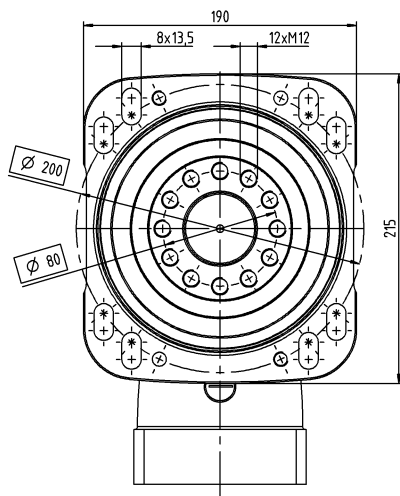
			3 étages
Rapport de réduction	i		22 / 27,5 / 38,5 / 44 / 55
Couple max. ^{a)}	T_{2a}	Nm	1402
Couple d'accélération max. (max. 1000 cycles par heure)	T_{2B}	Nm	950
Couple nominal (avec n_{1n})	T_{2N}	Nm	675
Couple d'arrêt d'urgence (autorisé 1000 fois pendant la vie du réducteur)	T_{2Not}	Nm	2613
Vitesse thermique limite (avec une température ambiante de 20°C et une utilisation du couple de 10 %) ^{b)}	n_{1T}	min ⁻¹	1800 – 2500
Vitesse d'entrée max.	n_{1Max}	min ⁻¹	4500
Jeu max.	j_t	arcmin	Standard ≤ 1,3
Rigidité torsionnelle	C_{t21}	Nm/arcmin	194 – 215
Couple de basculement max.	M_{2KMax}	Nm	3600
Bruit de fonctionnement ^{c)}	L_{PA}	dB(A)	≤ 70
Lubrification			Lubrification pour toute la durée de vie
Diamètre du moyeu de serrage		mm	28 – 38

^{a)} Conception spécifique à l'application avec cymex® – www.wittenstein-cymex.com

^{b)} À des températures ambiantes supérieures, veuillez réduire les vitesses de rotation

^{c)} Avec le rapport de réduction de référence et la vitesse de rotation de référence. Valeurs spécifiques au rapport de réduction dans cymex®

2 étages



RPC+ 050 MA 3 étages

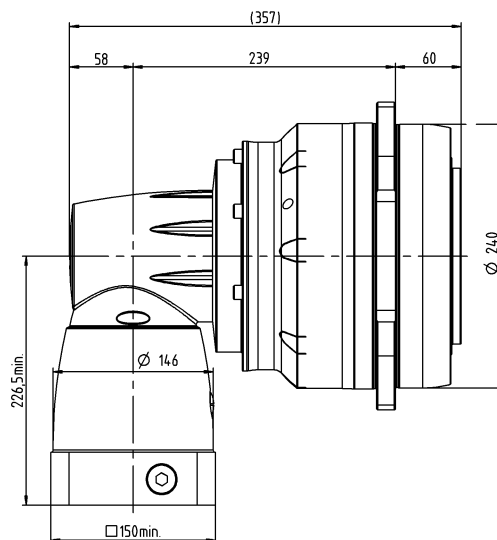
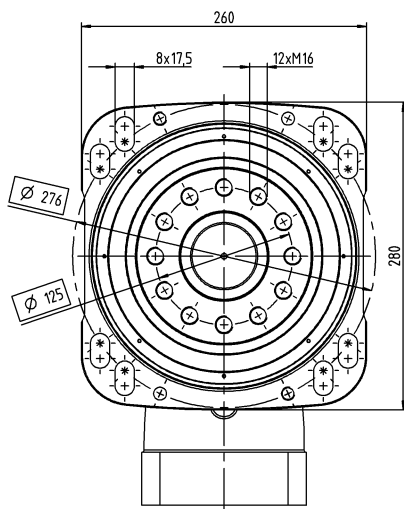
			3 étages
Rapport de réduction	i		22 / 27,5 / 38,5 / 44 / 55
Couple max. ^{a)}	T_{2a}	Nm	3822
Couple d'accélération max. (max. 1000 cycles par heure)	T_{2B}	Nm	3100
Couple nominal (avec n_{1n})	T_{2N}	Nm	1650
Couple d'arrêt d'urgence (autorisé 1000 fois pendant la vie du réducteur)	T_{2Not}	Nm	5280 – 7150
Vitesse thermique limite (avec une température ambiante de 20°C et une utilisation du couple de 10 %) ^{b)}	n_{1T}	min^{-1}	1300 – 1700
Vitesse d'entrée max.	n_{1Max}	min^{-1}	4500
Jeu max.	j_t	arcmin	Standard $\leq 1,3$
Rigidité torsionnelle	C_{t21}	Nm/arcmin	607 – 671
Couple de basculement max.	M_{2KMax}	Nm	11000
Bruit de fonctionnement ^{c)}	L_{PA}	dB(A)	≤ 71
Lubrification			Lubrification pour toute la durée de vie
Diamètre du moyeu de serrage		mm	38

^{a)} Conception spécifique à l'application avec cymex® – www.wittenstein-cymex.com

^{b)} À des températures ambiantes supérieures, veuillez réduire les vitesses de rotation

^{c)} Avec le rapport de réduction de référence et la vitesse de rotation de référence. Valeurs spécifiques au rapport de réduction dans cymex®

3 étages



			3 étages
Rapport de réduction	i		22 / 27,5 / 38,5 / 44 / 55
Couple max. ^{a)}	T_{2a}	Nm	7535
Couple d'accélération max. (max. 1000 cycles par heure)	T_{2B}	Nm	5500
Couple nominal (avec n_{1n})	T_{2N}	Nm	3500
Couple d'arrêt d'urgence (autorisé 1000 fois pendant la vie du réducteur)	T_{2Not}	Nm	8580 – 14575
Vitesse thermique limite (avec une température ambiante de 20°C et une utilisation du couple de 10 %) ^{b)}	n_{1T}	min^{-1}	850 – 1350
Vitesse d'entrée max.	n_{1Max}	min^{-1}	4000
Jeu max.	j_t	$arcmin$	Standard $\leq 1,8$
Rigidité torsionnelle	C_{t21}	$Nm/arcmin$	1039 – 1171
Couple de basculement max.	M_{2KMax}	Nm	21000
Bruit de fonctionnement ^{c)}	L_{PA}	$dB(A)$	≤ 71
Lubrification			Lubrification pour toute la durée de vie
Diamètre du moyeu de serrage		mm	48

^{a)} Conception spécifique à l'application avec cymex® – www.wittenstein-cymex.com

^{b)} À des températures ambiantes supérieures, veuillez réduire les vitesses de rotation

^{c)} Avec le rapport de réduction de référence et la vitesse de rotation de référence. Valeurs spécifiques au rapport de réduction dans cymex®

3 étages

