

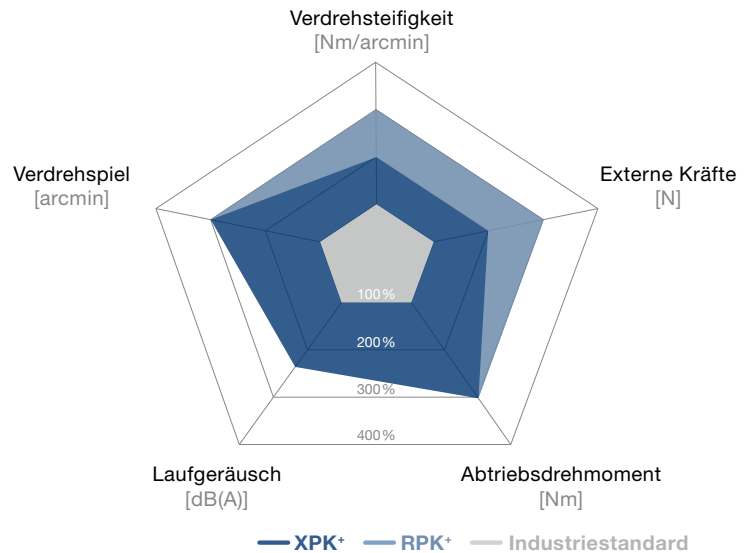
XPK⁺ / RPK⁺ – kraftvoll und hochpräzise auf kleinstem Raum



Neuer Standard jetzt auch als Hypoidversion

Die beiden Premium-Planetengetriebe XP⁺ und RP⁺ sind nun auch als Winkelversion mit Hypoidverzahnung erhältlich. Der Achsversatz bei Hypoidgetrieben lässt neben erhöhten Übersetzungen in einer Stufe (Übersetzung $i = 3 - 10$) auch gesteigerte Drehmomente im Vergleich zu Kegelradgetrieben zu. Die hohe Drehmomentdichte sorgt für eine äußerst kompakte und platzsparende Bauweise. Des Weiteren überzeugt der Getriebeaufbau durch eine sehr gute Zahneingriffsfrequenz und einer hohen Verdrehsteifigkeit. Dies ermöglicht eine erhöhte Positioniergenauigkeit und hohe Laufruhe.

XPK⁺ und RPK⁺ im Vergleich zum Industriestandard



Produkthighlights

Max. Verdrehspiel

XPK⁺ ≤ 4 arcmin (Standard)

≤ 2 arcmin (Reduziert)

RPK⁺ ≤ 1,3 arcmin

XPK⁺ und RPK⁺:

Übersetzungsvielfalt: $i = 12 - 5.500$

Hohe Axial- und Radialkräfte

Hohe Verdrehsteifigkeit

Höchste Leistung auf geringstem Bauraum

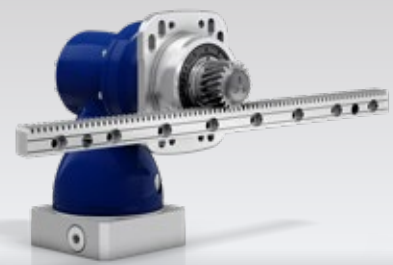
Optimiert für Ritzel-Zahnstangenanwendungen

Flexibilität durch vielfältige Abtriebsformen

Welle glatt, Welle mit Passfeder, Zahnwelle (DIN 5480), Aufsteckwelle, Flansch, Systemantrieb



XPK⁺ mit Ritzel und Langlöchern



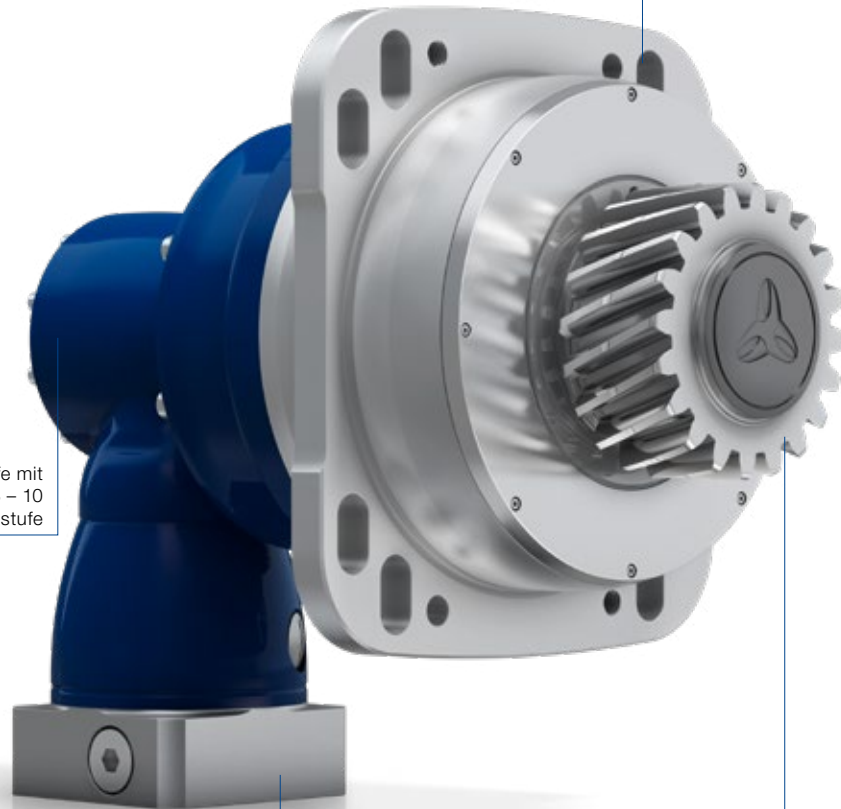
XPK⁺ mit Ritzel, Langlöchern und Zahnstange

Eine ideale Partnerschaft

Premium Linear Systems mit dem XPK⁺ oder RPK⁺ kommen dort zum Einsatz, wo individuelle Anforderungen über die bisherigen Möglichkeiten deutlich hinausgehen. Im Vergleich zum Industriestandard konnten die Werte des RPK⁺ durchschnittlich um 150 % gesteigert werden.

Integrierte Langlöcher reduzieren den Aufwand für Konstruktion und Montage auf ein Minimum

Hochwertige Hypoidstufe mit Übersetzungsverhältnissen von $i = 3 - 10$ in der Winkelstufe



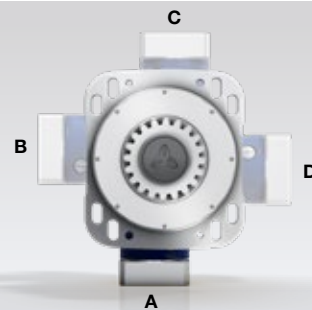
RPK⁺ mit Ritzel

Einsatz einer Metallbalgkupplung zum thermischen Längenausgleich und Schutz der Motorlagerung

Die speziell auf das Getriebe abgestimmten Ritzel ermöglichen die Übertragung höchster Vorschubkräfte



RPK⁺ mit Ritzel und Zahnstange



Flexibilität beim Einbau

XPK+ 020 MF 2-/3-stufig

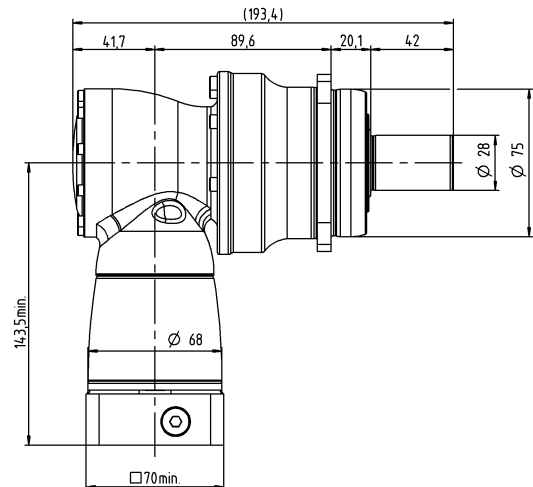
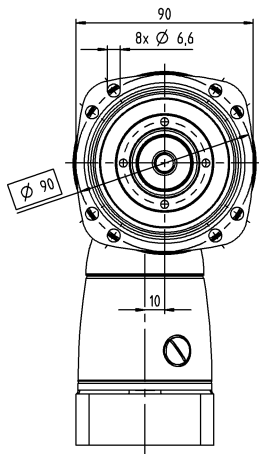
			2-stufig	3-stufig
Übersetzung	i		12 / 16 / 20 / 25 / 28 / 35 / 40 / 50 / 70 / 100	64 / 84 / 100 / 125 / 140 / 175 / 200 / 250 / 280 / 350 / 400 / 500 / 700 / 1000
Max. Drehmoment ^{a)}	T_{2a}	Nm	80 – 240	80 – 240
Max. Beschleunigungsmoment (max. 1000 Zyklen pro Stunde)	T_{2B}	Nm	80 – 180	80 – 180
Nenn Drehmoment (bei n_n)	T_{2N}	Nm	60 – 75	60 – 90
NOT-AUS-Moment (1000 mal während der Getriebelebensdauer zulässig)	T_{2Not}	Nm	160 – 350	160 – 350
Thermische Grenzdrehzahl (Bei 20 °C Umgebungstemperatur und 10% Drehmomentauslastung) ^{b)}	n_{TT}	min ⁻¹	3000 – 3800	5000 – 5500
Max. Antriebsdrehzahl	n_{1Max}	min ⁻¹	7500	6000
Max. Verdrehspiel	j_t	arcmin	Standard ≤ 5 / Reduziert ≤ 3	Standard ≤ 5 / Reduziert ≤ 3
Verdrehsteifigkeit	C_{t21}	Nm/arcmin	12 – 14	11 – 15
Max. Kippmoment	M_{2KMax}	Nm	675	675
Laufgeräusch ^{c)}	L_{PA}	dB(A)	≤ 66	≤ 66
Schmierung			Lebensdauer geschmiert	Lebensdauer geschmiert
Klemmnabendurchmesser		mm	14 – 19	11 – 14

^{a)} Anwendungsspezifische Auslegung mit cymex® – www.wittenstein-cymex.de

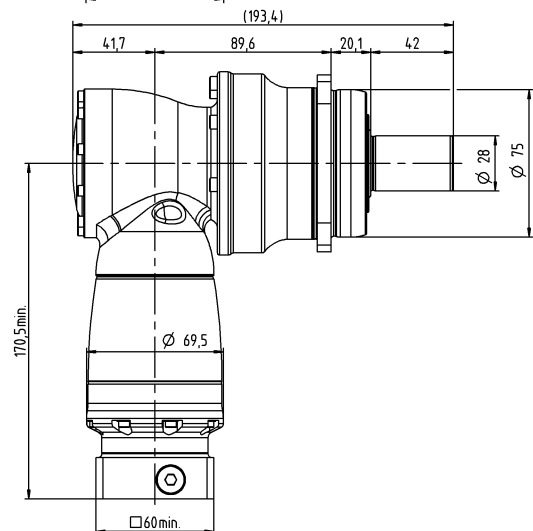
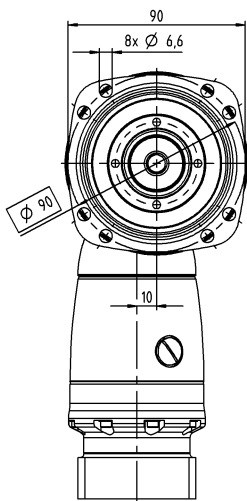
^{b)} Bei höheren Umgebungstemperaturen bitte Drehzahlen reduzieren

^{c)} Bei Referenzübersetzung und Referenzdrehzahl. Übersetzungsspezifische Werte in cymex®.

2-stufig



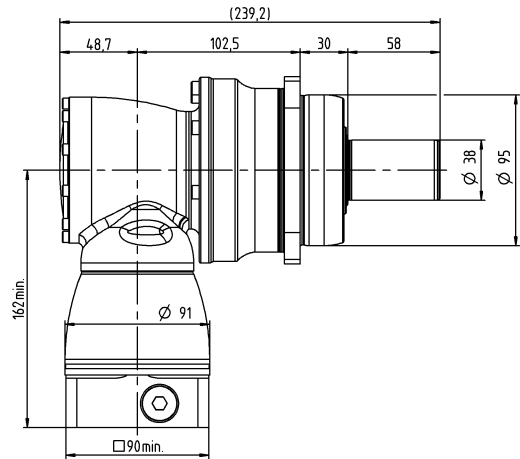
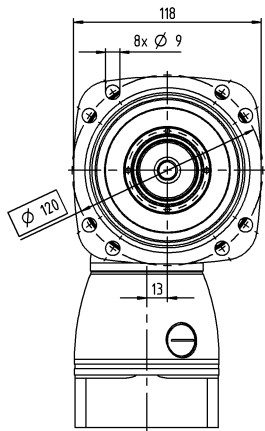
3-stufig



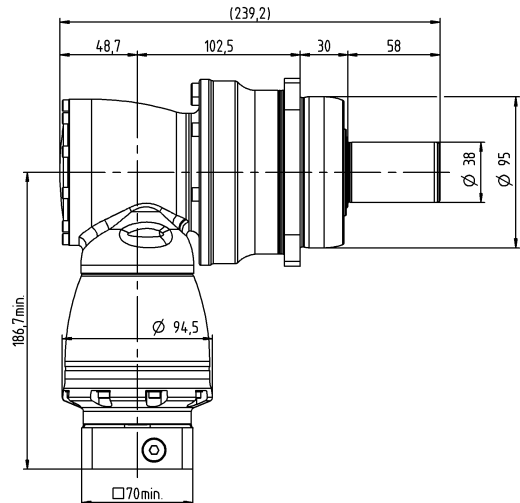
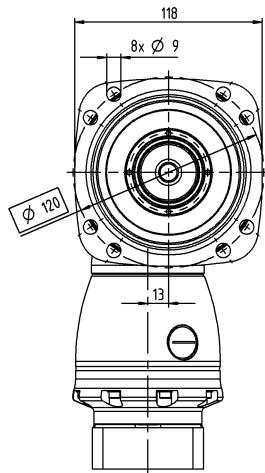
			2-stufig	3-stufig
Übersetzung	i		12 / 16 / 20 / 25 / 28 / 35 / 40 / 50 / 70 / 100	64 / 84 / 100 / 125 / 140 / 175 / 200 / 250 / 280 / 350 / 400 / 500 / 700 / 1000
Max. Drehmoment ^{a)}	T_{2a}	Nm	200 – 470	200 – 470
Max. Beschleunigungsmoment (max. 1000 Zyklen pro Stunde)	T_{2B}	Nm	200 – 420	200 – 420
Nenn Drehmoment (bei n_{1n})	T_{2N}	Nm	120 – 170	120 – 210
NOT-AUS-Moment (1000 mal während der Getriebelebensdauer zulässig)	T_{2Not}	Nm	380 – 781	380 – 781
Thermische Grenzdrehzahl (Bei 20 °C Umgebungstemperatur und 10% Drehmomentauslastung) ^{b)}	n_{1T}	min ⁻¹	3000 – 3800	4500
Max. Antriebsdrehzahl	n_{1Max}	min ⁻¹	7500	6000
Max. Verdrehspiel	j_t	arcmin	Standard ≤ 4 / Reduziert ≤ 2	Standard ≤ 4 / Reduziert ≤ 2
Verdrehsteifigkeit	C_{t21}	Nm/arcmin	29 – 36	29 – 36
Max. Kippmoment	M_{2KMax}	Nm	1296	1296
Laufgeräusch ^{c)}	L_{PA}	dB(A)	≤ 68	≤ 68
Schmierung			Lebensdauer geschmiert	Lebensdauer geschmiert
Klemmnabendurchmesser		mm	19 – 28	14 – 19

^{a)} Anwendungsspezifische Auslegung mit cymex® – www.wittenstein-cymex.de
^{b)} Bei höheren Umgebungstemperaturen bitte Drehzahlen reduzieren
^{c)} Bei Referenzübersetzung und Referenzdrehzahl. Übersetzungsspezifische Werte in cymex®.

2-stufig



3-stufig



XPK+ 040 MF 2-/3-stufig

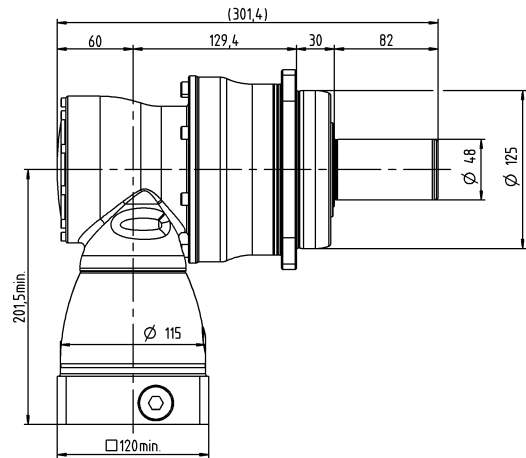
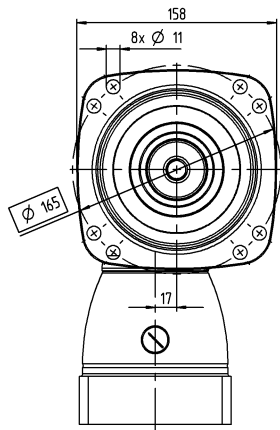
			2-stufig	3-stufig
Übersetzung	i		12 / 16 / 20 / 25 / 28 / 35 / 40 / 50 / 70 / 100	64 / 84 / 100 / 125 / 140 / 175 / 200 / 250 / 280 / 350 / 400 / 500 / 700 / 1000
Max. Drehmoment ^{a)}	T_{2a}	Nm	500 – 1020	500 – 1020
Max. Beschleunigungsmoment (max. 1000 Zyklen pro Stunde)	T_{2B}	Nm	500 – 850	500 – 850
Nenn Drehmoment (bei n_n)	T_{2N}	Nm	240 – 370	240 – 400
NOT-AUS-Moment (1000 mal während der Getriebelebensdauer zulässig)	T_{2Not}	Nm	880 – 1820	880 – 1820
Thermische Grenzdrehzahl (Bei 20 °C Umgebungstemperatur und 10% Drehmomentauslastung) ^{b)}	n_{TT}	min ⁻¹	2700 – 3500	4000 – 4200
Max. Antriebsdrehzahl	n_{1Max}	min ⁻¹	5500	4500
Max. Verdrehspiel	j_t	arcmin	Standard ≤ 4 / Reduziert ≤ 2	Standard ≤ 4 / Reduziert ≤ 2
Verdrehsteifigkeit	C_{t21}	Nm/arcmin	60 – 77	60 – 77
Max. Kippmoment	M_{2KMax}	Nm	1635	1635
Laufgeräusch ^{c)}	L_{PA}	dB(A)	≤ 70	≤ 70
Schmierung			Lebensdauer geschmiert	Lebensdauer geschmiert
Klemmnabendurchmesser		mm	28 – 38	19 – 24

^{a)} Anwendungsspezifische Auslegung mit cymex® – www.wittenstein-cymex.de

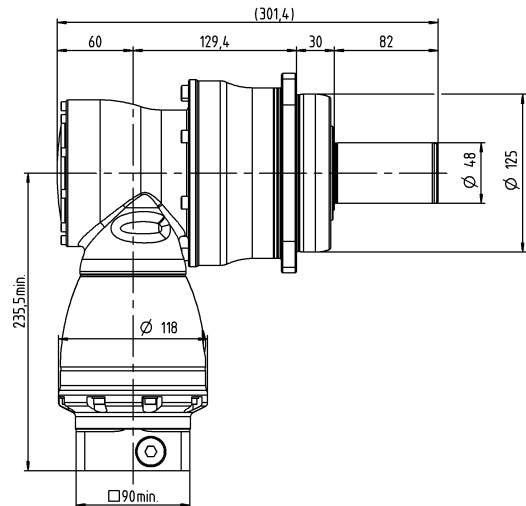
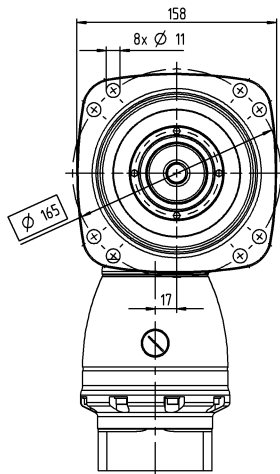
^{b)} Bei höheren Umgebungstemperaturen bitte Drehzahlen reduzieren

^{c)} Bei Referenzübersetzung und Referenzdrehzahl. Übersetzungsspezifische Werte in cymex®.

2-stufig



3-stufig



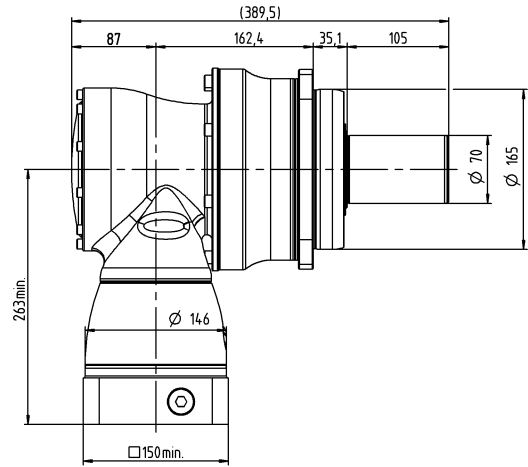
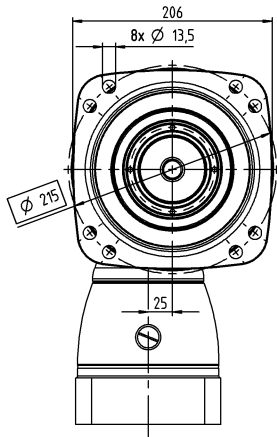
			2-stufig	3-stufig
Übersetzung	i		12 / 16 / 20 / 25 / 28 / 35 / 40 / 50 / 70 / 100	64 / 84 / 100 / 125 / 140 / 175 / 200 / 250 / 280 / 350 / 400 / 500 / 700 / 1000
Max. Drehmoment ^{a)}	T_{2a}	Nm	840 – 2520	840 – 2520
Max. Beschleunigungsmoment (max. 1000 Zyklen pro Stunde)	T_{2B}	Nm	840 – 2100	840 – 2100
Nenn Drehmoment (bei n_{1r})	T_{2N}	Nm	640 – 750	640 – 1250
NOT-AUS-Moment (1000 mal während der Getriebelebensdauer zulässig)	T_{2Not}	Nm	1600 – 3505	1600 – 3505
Thermische Grenzdrehzahl (Bei 20 °C Umgebungstemperatur und 10% Drehmomentauslastung) ^{b)}	n_{1T}	min ⁻¹	2300 – 3000	4000 – 4200
Max. Antriebsdrehzahl	n_{1Max}	min ⁻¹	5000	4500
Max. Verdrehspiel	j_t	arcmin	Standard ≤ 4 / Reduziert ≤ 2	Standard ≤ 4 / Reduziert ≤ 2
Verdrehsteifigkeit	C_{t21}	Nm/arcmin	176 – 224	176 – 226
Max. Kippmoment	M_{2KMax}	Nm	3256	3256
Laufgeräusch ^{c)}	L_{PA}	dB(A)	≤ 71	≤ 70
Schmierung			Lebensdauer geschmiert	Lebensdauer geschmiert
Klemmnabendurchmesser		mm	38	24 – 38

^{a)} Anwendungsspezifische Auslegung mit cymex® – www.wittenstein-cymex.de

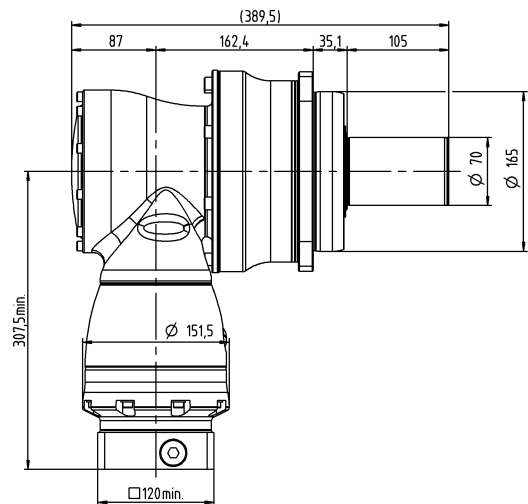
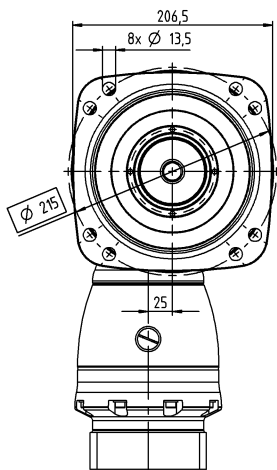
^{b)} Bei höheren Umgebungstemperaturen bitte Drehzahlen reduzieren

^{c)} Bei Referenzübersetzung und Referenzdrehzahl. Übersetzungsspezifische Werte in cymex®.

2-stufig



3-stufig



RPK+ 040 MA 3- / 4-stufig

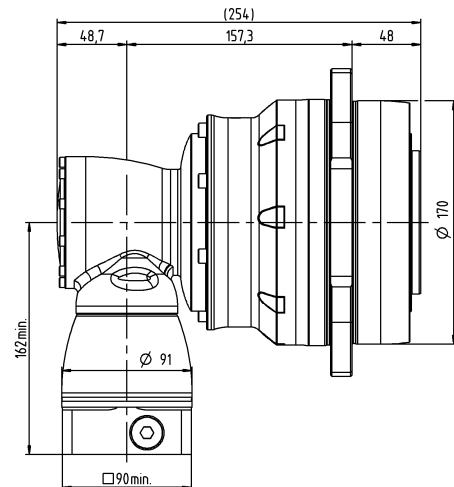
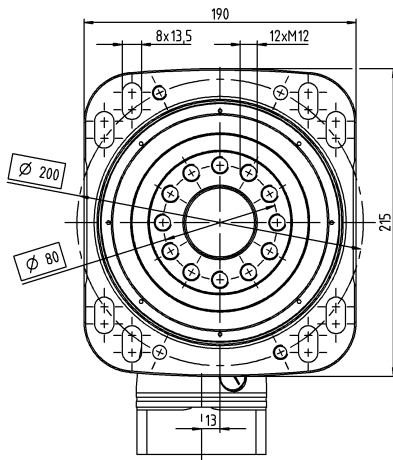
			3-stufig	4-stufig
Übersetzung	i		48 / 66 / 88 / 110 / 137,5 / 154 / 220 / 385	330 / 462 / 577,5 / 770 / 1078 / 1540 / 2695 / 3850 / 5500
Max. Drehmoment ^{a)}	T_{2a}	Nm	1100 – 1402	1402
Max. Beschleunigungsmoment (max. 1000 Zyklen pro Stunde)	T_{2B}	Nm	950	950
Nenn Drehmoment (bei n_{11})	T_{2N}	Nm	675	675
NOT-AUS-Moment (1000 mal während der Getriebelebensdauer zulässig)	T_{2Not}	Nm	1520 – 2613	2090 – 2613
Thermische Grenzdrehzahl (Bei 20 °C Umgebungstemperatur und 10% Drehmomentauslastung) ^{b)}	n_{1T}	min ⁻¹	2800 – 3800	4300 – 4400
Max. Antriebsdrehzahl	n_{1Max}	min ⁻¹	7500	6000
Max. Verdrehspiel	j_t	arcmin	Standard ≤ 1,3	Standard ≤ 1,3
Verdrehsteifigkeit	C_{t21}	Nm/arcmin	202 – 215	202 – 217
Max. Kippmoment	M_{2KMax}	Nm	3600	3600
Laufgeräusch ^{c)}	L_{PA}	dB(A)	≤ 68	≤ 68
Schmierung			Lebensdauer geschmiert	Lebensdauer geschmiert
Klemmnabendurchmesser		mm	19 – 28	14 – 19

^{a)} Anwendungsspezifische Auslegung mit cymex® – www.wittenstein-cymex.de

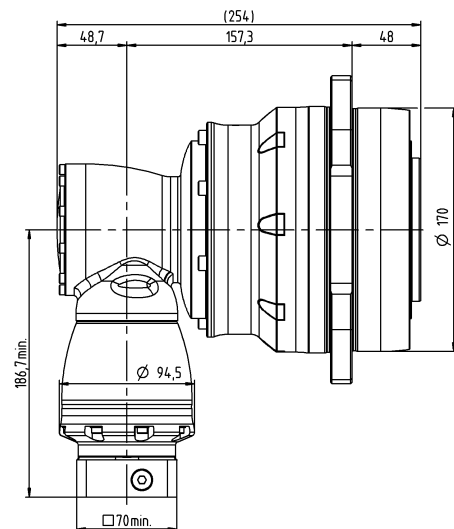
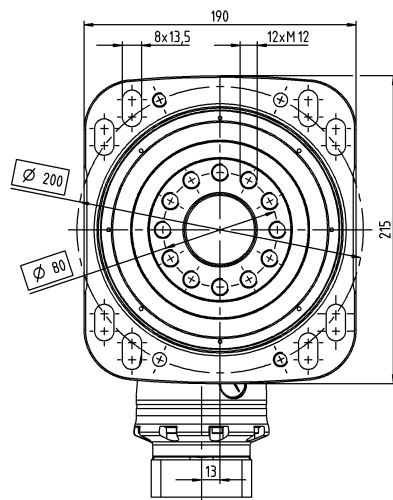
^{b)} Bei höheren Umgebungstemperaturen bitte Drehzahlen reduzieren

^{c)} Bei Referenzübersetzung und Referenzdrehzahl. Übersetzungsspezifische Werte in cymex®.

3-stufig



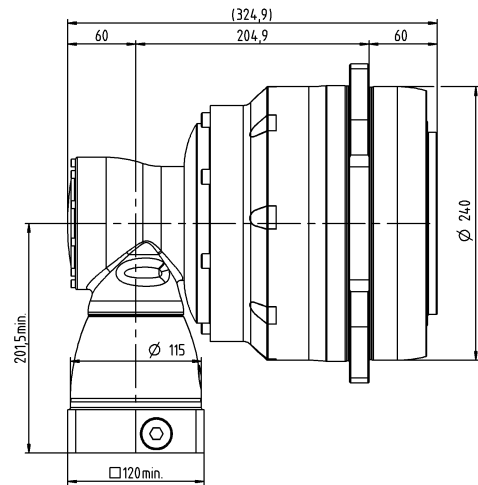
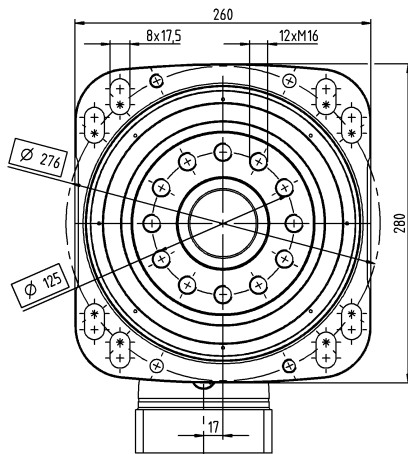
4-stufig



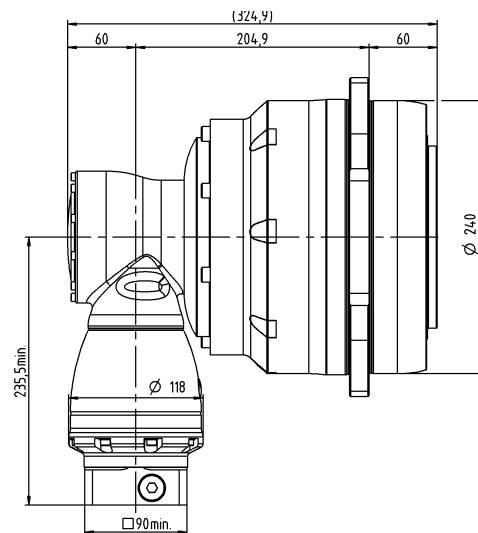
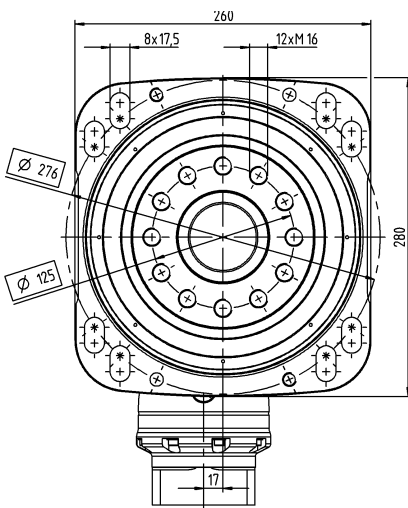
			3-stufig	4-stufig
Übersetzung	i		48 / 66 / 88 / 110 / 137,5 / 154 / 220 / 385	330 / 462 / 577,5 / 770 / 1078 / 1540 / 2695 / 3850 / 5500
Max. Drehmoment ^{a)}	T_{2a}	Nm	2750 – 3822	3200 – 3822
Max. Beschleunigungsmoment (max. 1000 Zyklen pro Stunde)	T_{2B}	Nm	2720 – 3100	2000 – 3100
Nenn Drehmoment (bei n_{1n})	T_{2N}	Nm	1600 – 1650	1400 – 1650
NOT-AUS-Moment (1000 mal während der Getriebelebensdauer zulässig)	T_{2Not}	Nm	3520 – 7150	4840 – 7150
Thermische Grenzdrehzahl (Bei 20 °C Umgebungstemperatur und 10% Drehmomentauslastung) ^{b)}	n_{1T}	min ⁻¹	2800 – 3600	3800 – 4100
Max. Antriebsdrehzahl	n_{1Max}	min ⁻¹	5500	4500
Max. Verdrehspiel	j_t	arcmin	Standard ≤ 1,3	Standard ≤ 1,3
Verdrehsteifigkeit	C_{t21}	Nm/arcmin	634 – 687	634 – 689
Max. Kippmoment	M_{2KMax}	Nm	11000	11000
Laufgeräusch ^{c)}	L_{PA}	dB(A)	≤ 70	≤ 70
Schmierung			Lebensdauer geschmiert	Lebensdauer geschmiert
Klemmnabendurchmesser		mm	28 – 38	19 – 24

^{a)} Anwendungsspezifische Auslegung mit cymex® – www.wittenstein-cymex.de
^{b)} Bei höheren Umgebungstemperaturen bitte Drehzahlen reduzieren
^{c)} Bei Referenzübersetzung und Referenzdrehzahl. Übersetzungsspezifische Werte in cymex®.

3-stufig



4-stufig



Hypoidgetriebe

RPK+ 060 MA 3-/4-stufig

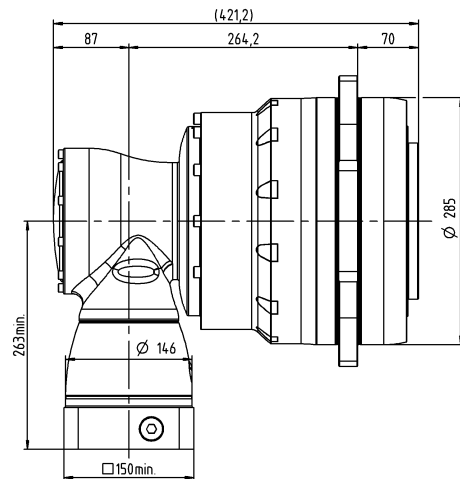
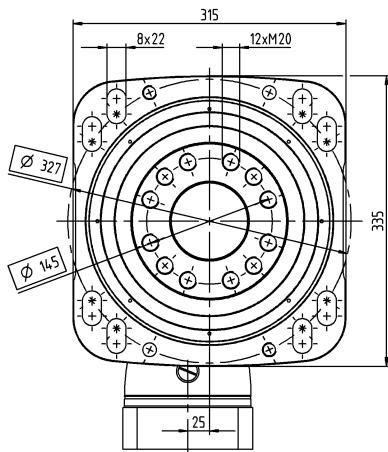
			3-stufig	4-stufig
Übersetzung	i		66 / 88 / 110 / 137,5 / 154 / 220 / 385	330 / 462 / 577,5 / 770 / 1078 / 1540 / 2695 / 3850 / 5500
Max. Drehmoment ^{a)}	T_{2a}	Nm	4620 – 7535	6240 – 7535
Max. Beschleunigungsmoment (max. 1000 Zyklen pro Stunde)	T_{2B}	Nm	4620 – 5500	3900 – 5500
Nennmoment (bei n_n)	T_{2N}	Nm	3500	3500
NOT-AUS-Moment (1000 mal während der Getriebelebensdauer zulässig)	T_{2Not}	Nm	8800 – 14575	8800 – 14575
Thermische Grenzdrehzahl (Bei 20 °C Umgebungstemperatur und 10% Drehmomentauslastung) ^{b)}	n_{TT}	min ⁻¹	2300 – 2900	3800 – 4000
Max. Antriebsdrehzahl	n_{1Max}	min ⁻¹	5000	4500
Max. Verdrehspiel	j_t	arcmin	Standard ≤ 1,8	Standard ≤ 1,8
Verdrehsteifigkeit	C_{t21}	Nm/arcmin	960 – 1114	953 – 1099
Max. Kippmoment	M_{2KMax}	Nm	21000	21000
Laufgeräusch ^{c)}	L_{PA}	dB(A)	≤ 71	≤ 71
Schmierung			Lebensdauer geschmiert	Lebensdauer geschmiert
Klemmnabendurchmesser		mm	38	24 – 38

^{a)} Anwendungsspezifische Auslegung mit cymex® – www.wittenstein-cymex.de

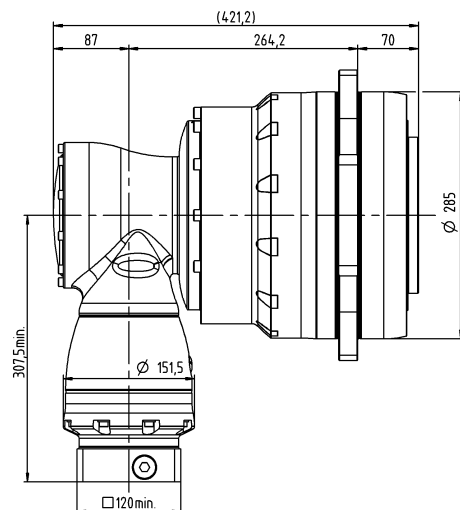
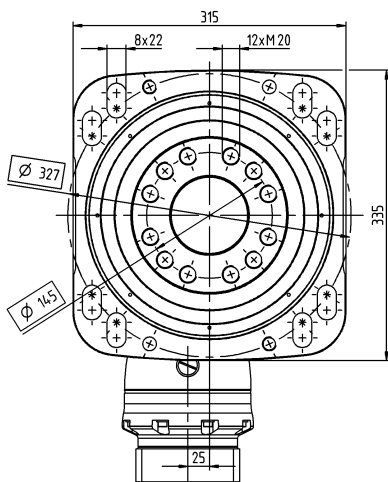
^{b)} Bei höheren Umgebungstemperaturen bitte Drehzahlen reduzieren

^{c)} Bei Referenzübersetzung und Referenzdrehzahl. Übersetzungsspezifische Werte in cymex®.

3-stufig



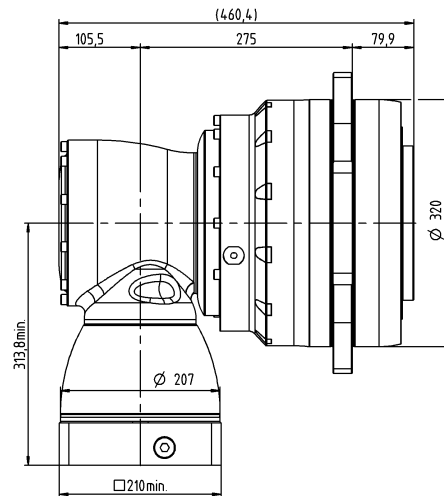
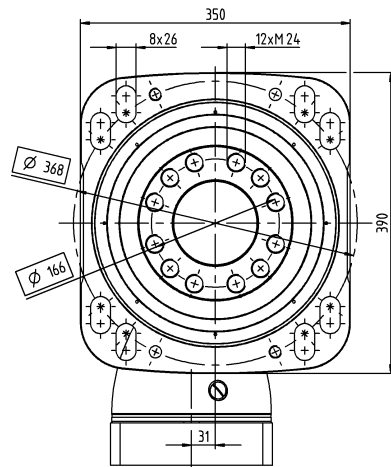
4-stufig



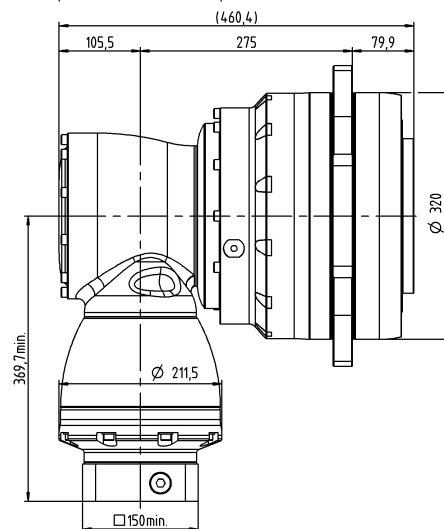
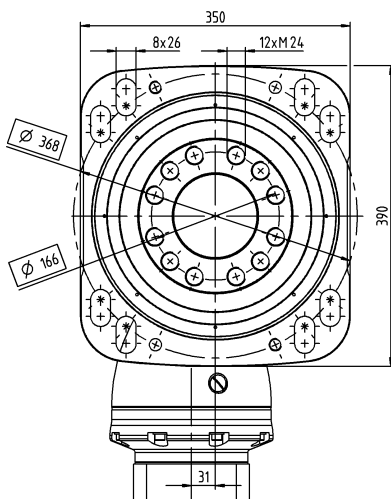
			3-stufig	4-stufig
Übersetzung	i		66 / 88 / 110 / 137,5 / 154 / 220 / 385	330 / 462 / 577,5 / 770 / 1078 / 1540 / 2695 / 3850 / 5500
Max. Drehmoment ^{a)}	T_{2a}	Nm	10340 – 10450	10450
Max. Beschleunigungsmoment (max. 1000 Zyklen pro Stunde)	T_{2B}	Nm	10000	7200 – 10000
Nenn Drehmoment (bei $n_{1,2}$)	T_{2N}	Nm	5400	5400
NOT-AUS-Moment (1000 mal während der Getriebelebensdauer zulässig)	T_{2Not}	Nm	19800 – 25000	19800 – 25000
Thermische Grenzdrehzahl (Bei 20 °C Umgebungstemperatur und 10% Drehmomentauslastung) ^{b)}	n_{1T}	min ⁻¹	1800 – 3100	3300 – 3600
Max. Antriebsdrehzahl	n_{1Max}	min ⁻¹	4500	4000
Max. Verdrehspiel	j_t	arcmin	Standard ≤ 1,8	Standard ≤ 1,8
Verdrehsteifigkeit	C_{t21}	Nm/arcmin	1747 – 1901	1735 – 1879
Max. Kippmoment	M_{2KMax}	Nm	34000	34000
Laufgeräusch ^{c)}	L_{PA}	dB(A)	≤ 71	≤ 71
Schmierung			Lebensdauer geschmiert	Lebensdauer geschmiert
Klemmnabendurchmesser		mm	48	38 – 48

^{a)} Anwendungsspezifische Auslegung mit cymex® – www.wittenstein-cymex.de
^{b)} Bei höheren Umgebungstemperaturen bitte Drehzahlen reduzieren
^{c)} Bei Referenzübersetzung und Referenzdrehzahl. Übersetzungsspezifische Werte in cymex®.

3-stufig



4-stufig



Hypoidgetriebe