

# XPK<sup>+</sup> / RPK<sup>+</sup> – potência e elevada precisão em espaço reduzido



O novo padrão, agora também na versão hipóide. Agora, os dois redutores planetários Premium XP<sup>+</sup> e RP<sup>+</sup> também estão disponíveis na versão angular com dentes hipóides. Em comparação com os redutores de engrenagem cônica, nos redutores hipóides, o deslocamento dos eixos também permite torques mais elevados, além de relações de redução em estágio mais altas (relação de redução  $i = 3 - 10$ ). A alta densidade de torque assegura uma construção extremamente compacta que economiza espaço. Além disso, a construção do redutor impressiona pela excelente frequência das engrenagens e elevada rigidez de torção. Isso permite aumentar a precisão do posicionamento e um movimento suave.

XPK<sup>+</sup> e RPK<sup>+</sup> em comparação com o padrão da indústria

## Destaques do produto

### Folga torcional / Backlash máx.

XPK<sup>+</sup> ≤ 4 arcmin (Padrão)

≤ 2 arcmin (Reduzido)

RPK<sup>+</sup> ≤ 1,3 arcmin

### XPK<sup>+</sup> e RPK<sup>+</sup>:

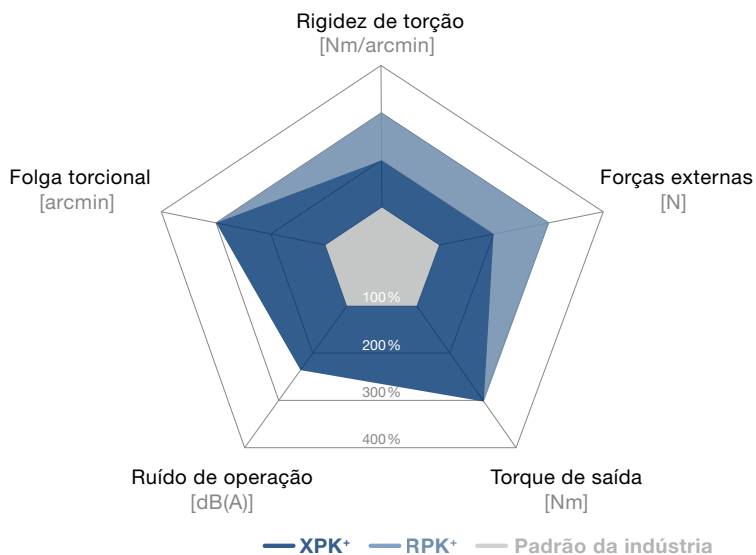
Relações de redução variáveis:  $i = 12 - 5.500$

Forças axiais e radiais elevadas

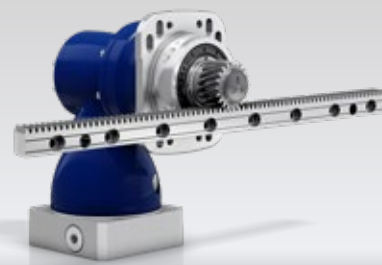
Elevada Rigidez de torção

O máximo desempenho num espaço de montagem reduzido

Otimizado para aplicações de cremalheira e pinhão



XPK<sup>+</sup> com pinhões e furos oblongos



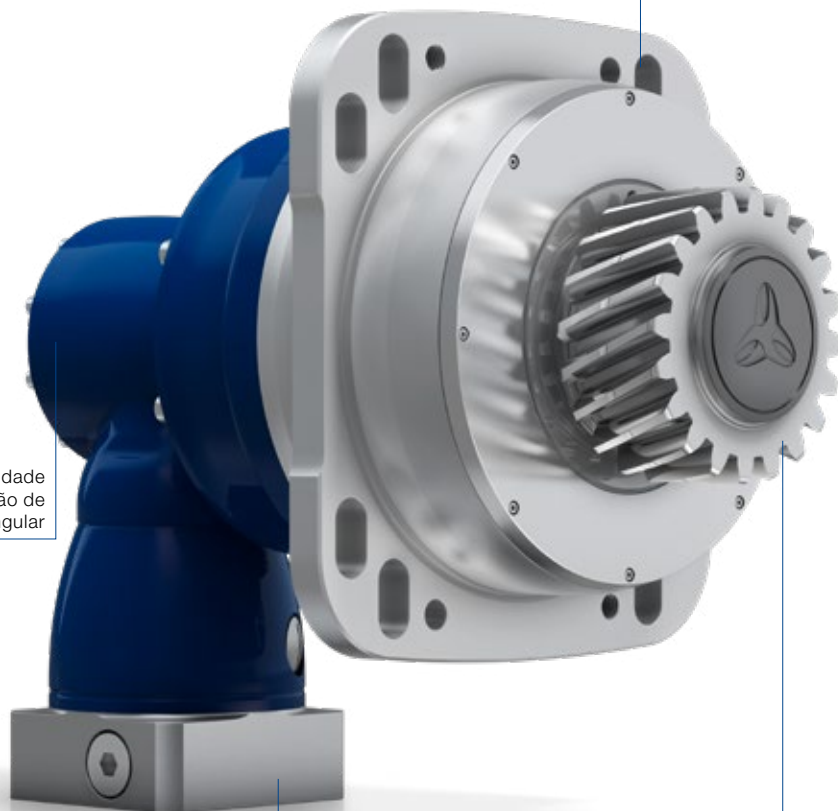
XPK<sup>+</sup> com pinhão, furos oblongos e cremalheira

## A parceria ideal

Os sistemas lineares High-Performance com o XPK<sup>+</sup> ou o RPK<sup>+</sup> são aplicados, onde os requisitos individuais vão muito além das possibilidades atuais. Em comparação com o padrão da indústria, em média, foi possível aumentar os valores do RPK<sup>+</sup> em 150 %.

Os furos oblongos integrados minimizam o esforço de construção e montagem.

Estágio hipoide de alta qualidade com relações de redução de  $i = 3 - 10$  na seção angular



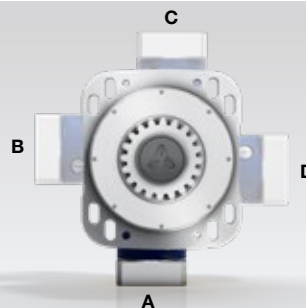
RPK<sup>+</sup> com pinhão

Aplicação de um acoplamento de fole metálico para compensação térmica do comprimento e proteção do rolamento do motor

Os pinhões especialmente adaptados ao redutor aumentam a transmissão das forças de avanço elevadas



RPK<sup>+</sup> com pinhão, furos oblongos e cremalheira



Flexibilidade na montagem

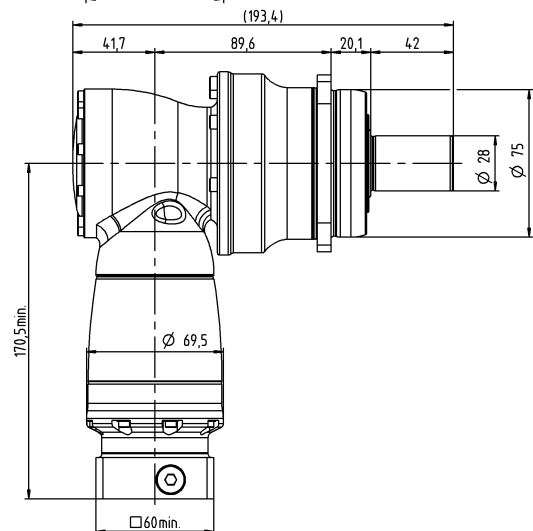
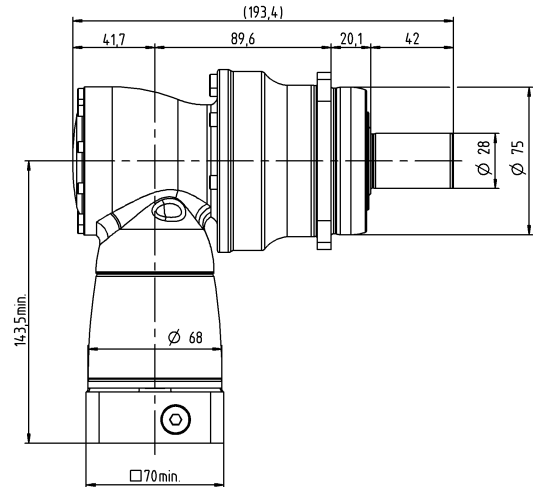
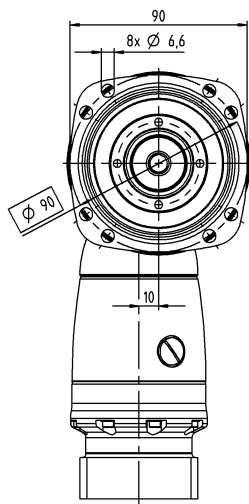
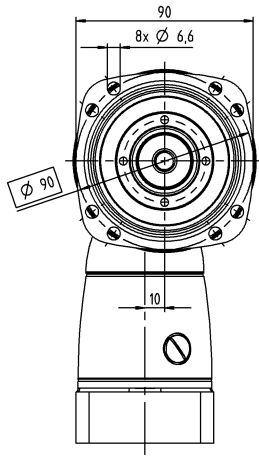
# XPK+ 020 MF 2/3 estágios

			2 estágios	3 estágios
<b>Redução</b>	$i$		12 / 16 / 20 / 25 / 28 / 35 / 40 / 50 / 70 / 100	64 / 84 / 100 / 125 / 140 / 175 / 200 / 250 / 280 / 350 / 400 / 500 / 700 / 1000
Torque máximo <sup>a)</sup>	$T_{2a}$	Nm	80 – 240	80 – 240
Torque de aceleração máx. (máx. 1000 ciclos por hora)	$T_{2B}$	Nm	80 – 180	80 – 180
Torque nominal (com $n_{1N}$ )	$T_{2N}$	Nm	60 – 75	60 – 90
NOT-AUS-Moment (1000 mal während der Getriebelebensdauer zulässig)	$T_{2Not}$	Nm	160 – 350	160 – 350
Limite de velocidade térmica (Com temperatura ambiente de 20 °C e utilização de torque de 10%) <sup>b)</sup>	$n_{1T}$	$min^{-1}$	3000 – 3800	5000 – 5500
Velocidade máx. de entrada	$n_{1Max}$	$min^{-1}$	7500	6000
Folga máx.	$j_t$	$arcmin$	Padrão $\leq 5$ / Reduzido $\leq 3$	Padrão $\leq 5$ / Reduzido $\leq 3$
Rigidez de torção	$C_{t21}$	$Nm/arcmin$	12 – 14	11 – 15
Momento de inclinação máx.	$M_{2KMax}$	Nm	675	675
Ruído de operação <sup>c)</sup>	$L_{PA}$	$dB(A)$	$\leq 66$	$\leq 66$
Lubrificação			Lubrificação para vida útil	Lubrificação para vida útil
Diâmetro da bucha bipartida de aperto		mm	14 – 19	11 – 14

<sup>a)</sup> Desenho específico da aplicação com cymex® – [www.wittenstein-cymex.com](http://www.wittenstein-cymex.com)

<sup>b)</sup> Para temperaturas ambiente mais elevadas, por favor reduza as velocidades

<sup>c)</sup> Para relação de redução e velocidade de referência. Valores de redução específicos no cymex®



			2 estágios	3 estágios
<b>Redução</b>	$i$		12 / 16 / 20 / 25 / 28 / 35 / 40 / 50 / 70 / 100	64 / 84 / 100 / 125 / 140 / 175 / 200 / 250 / 280 / 350 / 400 / 500 / 700 / 1000
Torque máximo <sup>a)</sup>	$T_{2a}$	Nm	200 – 470	200 – 470
Torque de aceleração máx. (máx. 1000 ciclos por hora)	$T_{2B}$	Nm	200 – 420	200 – 420
Torque nominal (com $n_n$ )	$T_{2N}$	Nm	120 – 170	120 – 210
NOT-AUS-Moment (1000 mal während der Getriebelebensdauer zulässig)	$T_{2Not}$	Nm	380 – 781	380 – 781
Limite de velocidade térmica (Com temperatura ambiente de 20 °C e utilização de torque de 10%) <sup>b)</sup>	$n_{TT}$	$min^{-1}$	3000 – 3800	4500
Velocidade máx. de entrada	$n_{1Max}$	$min^{-1}$	7500	6000
Folga máx.	$j_t$	$arcmin$	Padrão $\leq 4$ / Reduzido $\leq 2$	Padrão $\leq 4$ / Reduzido $\leq 2$
Rigidez de torção	$C_{t21}$	$Nm/arcmin$	29 – 36	29 – 36
Momento de inclinação máx.	$M_{2KMax}$	Nm	1296	1296
Ruído de operação <sup>c)</sup>	$L_{PA}$	$dB(A)$	$\leq 68$	$\leq 68$
Lubrificação			Lubrificação para vida útil	Lubrificação para vida útil
Diâmetro da bucha bipartida de aperto		mm	19 – 28	14 – 19

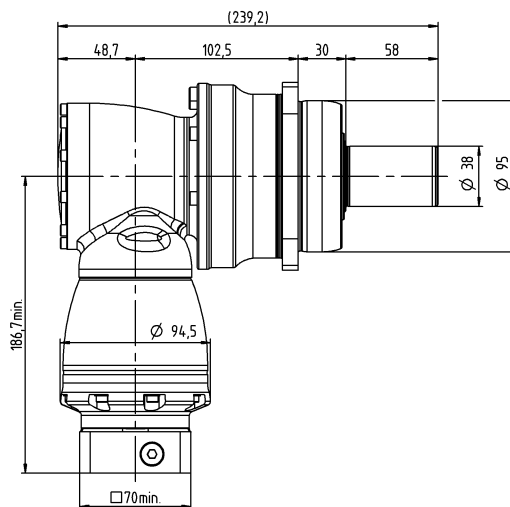
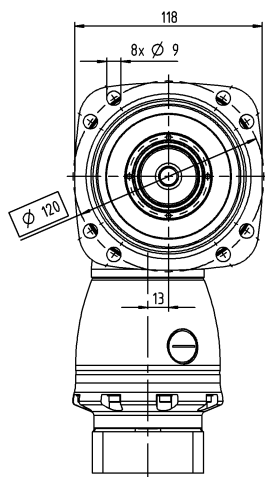
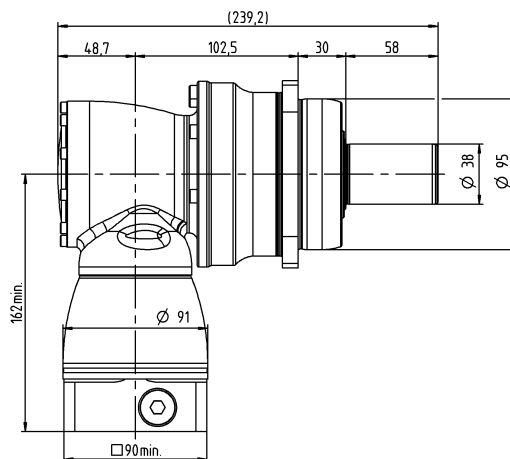
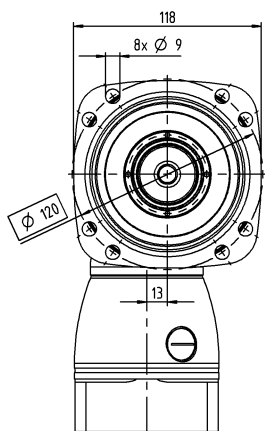
<sup>a)</sup> Desenho específico da aplicação com cymex® – [www.wittenstein-cymex.com](http://www.wittenstein-cymex.com)

<sup>b)</sup> Para temperaturas ambiente mais elevadas, por favor reduza as velocidades

<sup>c)</sup> Para relação de redução e velocidade de referência. Valores de redução específicos no cymex®

2 estágios

3 estágios



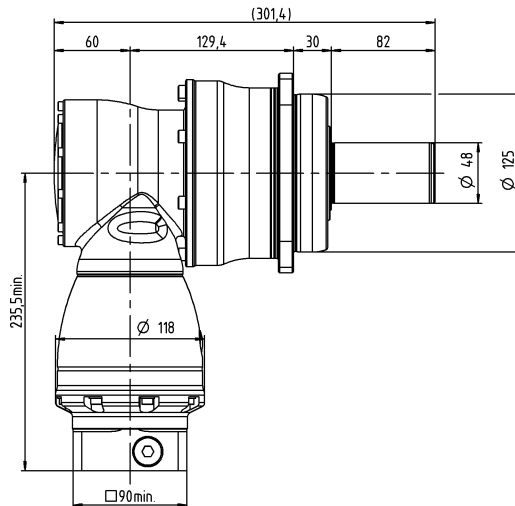
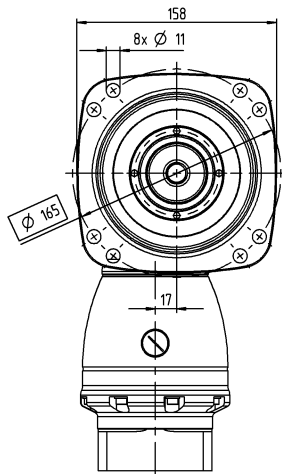
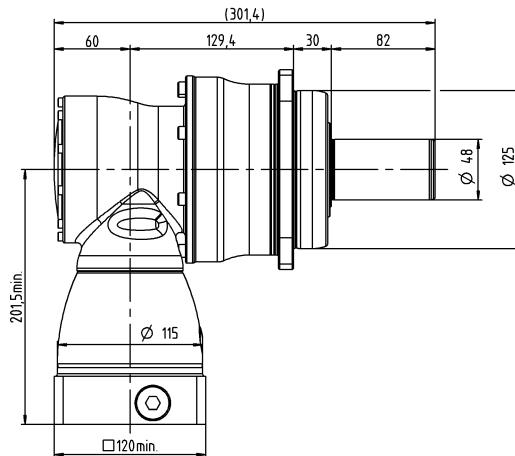
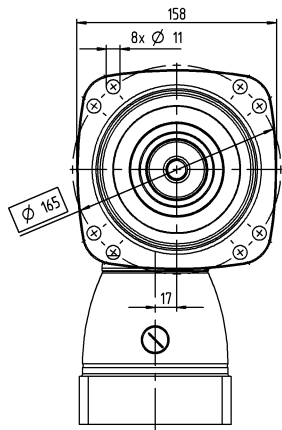
# XPK+ 040 MF 2/3 estágios

			2 estágios	3 estágios
<b>Redução</b>	$i$		12 / 16 / 20 / 25 / 28 / 35 / 40 / 50 / 70 / 100	64 / 84 / 100 / 125 / 140 / 175 / 200 / 250 / 280 / 350 / 400 / 500 / 700 / 1000
Torque máximo <sup>a)</sup>	$T_{2a}$	Nm	500 – 1020	500 – 1020
Torque de aceleração máx. (máx. 1000 ciclos por hora)	$T_{2B}$	Nm	500 – 850	500 – 850
Torque nominal (com $n_{1N}$ )	$T_{2N}$	Nm	240 – 370	240 – 400
NOT-AUS-Moment (1000 mal während der Getriebelebensdauer zulässig)	$T_{2Not}$	Nm	880 – 1820	880 – 1820
Limite de velocidade térmica (Com temperatura ambiente de 20 °C e utilização de torque de 10%) <sup>b)</sup>	$n_{1T}$	$min^{-1}$	2700 – 3500	4000 – 4200
Velocidade máx. de entrada	$n_{1Max}$	$min^{-1}$	5500	4500
Folga máx.	$j_t$	$arcmin$	Padrão $\leq 4$ / Reduzido $\leq 2$	Padrão $\leq 4$ / Reduzido $\leq 2$
Rigidez de torção	$C_{t21}$	$Nm/arcmin$	60 – 77	60 – 77
Momento de inclinação máx.	$M_{2KMax}$	Nm	1635	1635
Ruído de operação <sup>c)</sup>	$L_{PA}$	$dB(A)$	$\leq 70$	$\leq 70$
Lubrificação			Lubrificação para vida útil	Lubrificação para vida útil
Diâmetro da bucha bipartida de aperto		mm	28 – 38	19 – 24

<sup>a)</sup> Desenho específico da aplicação com cymex® – [www.wittenstein-cymex.com](http://www.wittenstein-cymex.com)

<sup>b)</sup> Para temperaturas ambiente mais elevadas, por favor reduza as velocidades

<sup>c)</sup> Para relação de redução e velocidade de referência. Valores de redução específicos no cymex®



			2 estágios	3 estágios
<b>Redução</b>	$i$		12 / 16 / 20 / 25 / 28 / 35 / 40 / 50 / 70 / 100	64 / 84 / 100 / 125 / 140 / 175 / 200 / 250 / 280 / 350 / 400 / 500 / 700 / 1000
Torque máximo <sup>a)</sup>	$T_{2a}$	Nm	840 – 2520	840 – 2520
Torque de aceleração máx. (máx. 1000 ciclos por hora)	$T_{2B}$	Nm	840 – 2100	840 – 2100
Torque nominal (com $n_n$ )	$T_{2N}$	Nm	640 – 750	640 – 1250
NOT-AUS-Moment (1000 mal während der Getriebelebensdauer zulässig)	$T_{2Not}$	Nm	1600 – 3505	1600 – 3505
Limite de velocidade térmica (Com temperatura ambiente de 20 °C e utilização de torque de 10%) <sup>b)</sup>	$n_{TT}$	$min^{-1}$	2300 – 3000	4000 – 4200
Velocidade máx. de entrada	$n_{1Max}$	$min^{-1}$	5000	4500
Folga máx.	$j_t$	$arcmin$	Padrão $\leq 4$ / Reduzido $\leq 2$	Padrão $\leq 4$ / Reduzido $\leq 2$
Rigidez de torção	$C_{t21}$	$Nm/arcmin$	176 – 224	176 – 226
Momento de inclinação máx.	$M_{2KMax}$	Nm	3256	3256
Ruído de operação <sup>c)</sup>	$L_{PA}$	$dB(A)$	$\leq 71$	$\leq 70$
Lubrificação			Lubrificação para vida útil	Lubrificação para vida útil
Diâmetro da bucha bipartida de aperto		mm	38	24 – 38

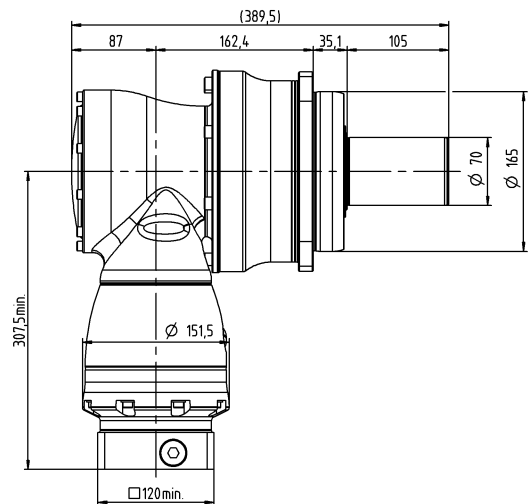
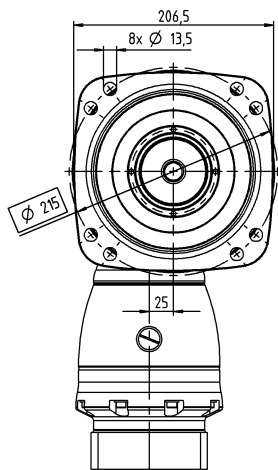
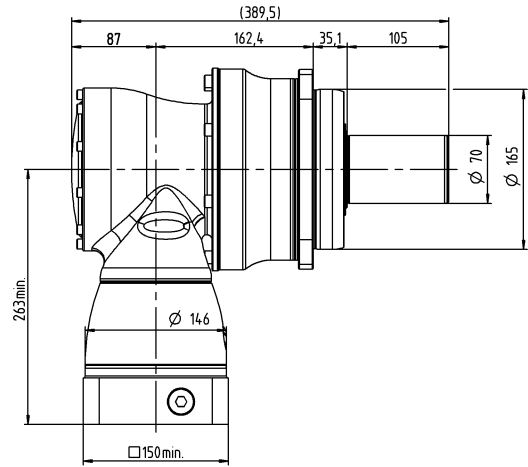
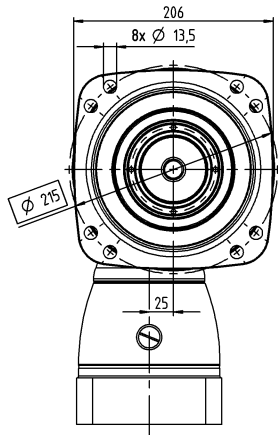
<sup>a)</sup> Desenho específico da aplicação com cymex® – [www.wittenstein-cymex.com](http://www.wittenstein-cymex.com)

<sup>b)</sup> Para temperaturas ambiente mais elevadas, por favor reduza as velocidades

<sup>c)</sup> Para relação de redução e velocidade de referência. Valores de redução específicos no cymex®

2 estágios

3 estágios



# RPK+ 040 MA 3/4 estágios

			3 estágios	4 estágios
<b>Redução</b>	$i$		<b>48 / 66 / 88 / 110 / 137,5 / 154 / 220 / 385</b>	<b>330 / 462 / 577,5 / 770 / 1078 / 1540 / 2695 / 3850 / 5500</b>
Torque máximo <sup>a)</sup>	$T_{2a}$	Nm	1100 – 1402	1402
Torque de aceleração máx. (máx. 1000 ciclos por hora)	$T_{2B}$	Nm	950	950
Torque nominal (com $n_{1n}$ )	$T_{2N}$	Nm	675	675
NOT-AUS-Moment (1000 mal während der Getriebelebensdauer zulässig)	$T_{2Not}$	Nm	1520 – 2613	2090 – 2613
Limite de velocidade térmica (Com temperatura ambiente de 20 °C e utilização de torque de 10%) <sup>b)</sup>	$n_{1T}$	min <sup>-1</sup>	2800 – 3800	4300 – 4400
Velocidade máx. de entrada	$n_{1Max}$	min <sup>-1</sup>	7500	6000
Folga máx.	$j_t$	arcmin	Padrão ≤ 1,3	Padrão ≤ 1,3
Rigidez de torção	$C_{t21}$	Nm/arcmin	202 – 215	202 – 217
Momento de inclinação máx.	$M_{2KMax}$	Nm	3600	3600
Ruído de operação <sup>c)</sup>	$L_{PA}$	dB(A)	≤ 68	≤ 68
Lubrificação			Lubrificação para vida útil	Lubrificação para vida útil
Diâmetro da bucha bipartida de aperto		mm	19 – 28	14 – 19

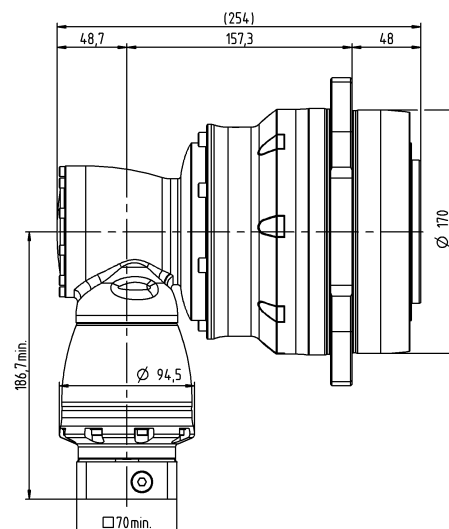
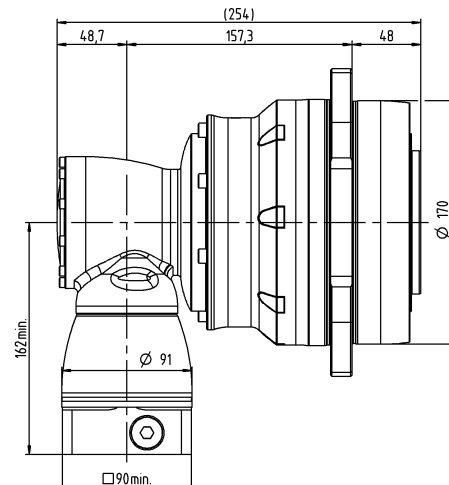
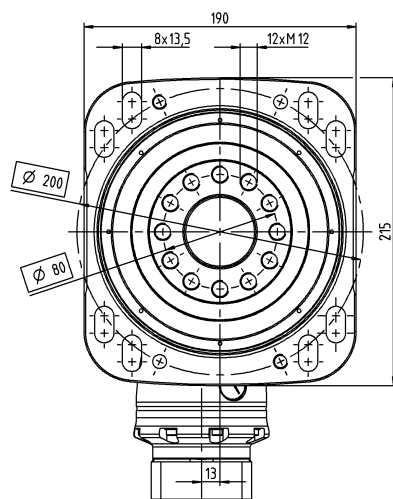
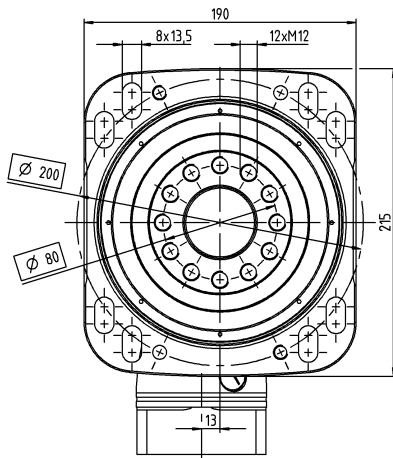
<sup>a)</sup> Desenho específico da aplicação com cymex® – [www.wittenstein-cymex.com](http://www.wittenstein-cymex.com)

<sup>b)</sup> Para temperaturas ambiente mais elevadas, por favor reduza as velocidades

<sup>c)</sup> Para relação de redução e velocidade de referência. Valores de redução específicos no cymex®

3 estágios

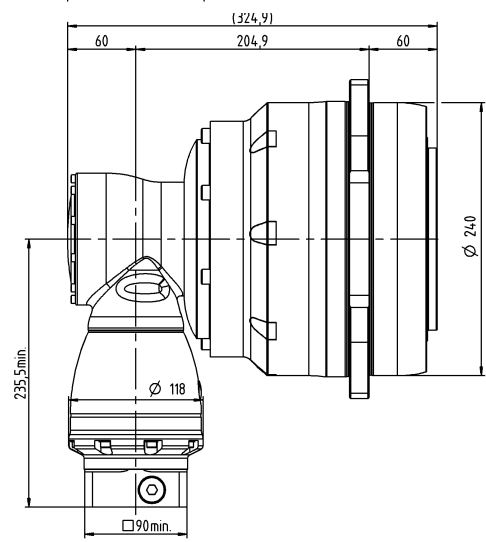
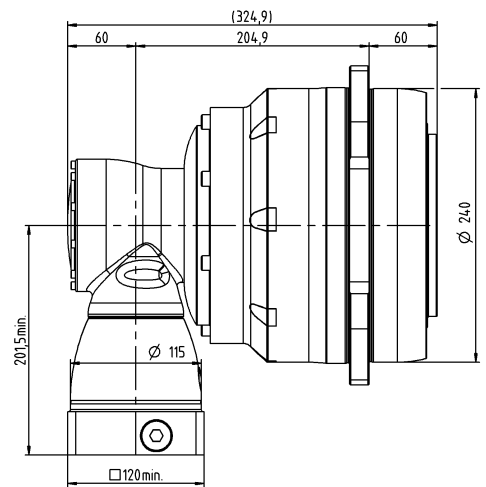
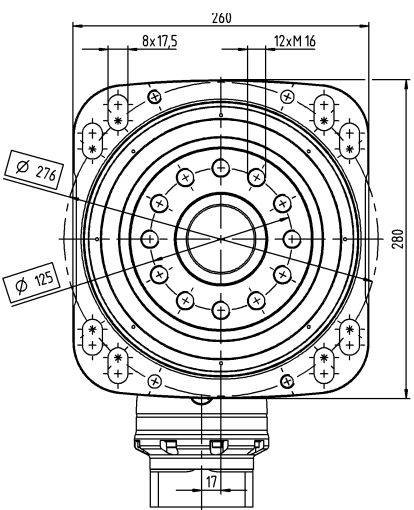
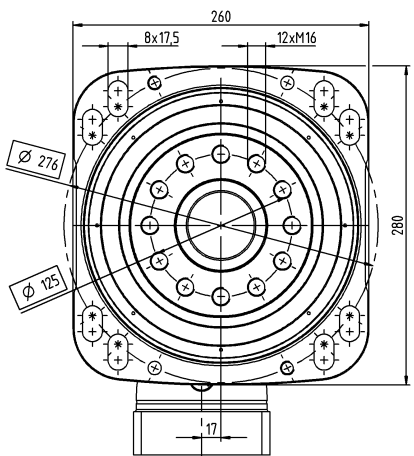
4 estágios



			3 estágios	4 estágios
<b>Redução</b>	$i$		<b>48 / 66 / 88 / 110 / 137,5 / 154 / 220 / 385</b>	<b>330 / 462 / 577,5 / 770 / 1078 / 1540 / 2695 / 3850 / 5500</b>
Torque máximo <sup>a)</sup>	$T_{2a}$	Nm	2750 – 3822	3200 – 3822
Torque de aceleração máx. (máx. 1000 ciclos por hora)	$T_{2B}$	Nm	2720 – 3100	2000 – 3100
Torque nominal (com $n_{n0}$ )	$T_{2N}$	Nm	1600 – 1650	1400 – 1650
NOT-AUS-Moment (1000 mal während der Getriebelebensdauer zulässig)	$T_{2Not}$	Nm	3520 – 7150	4840 – 7150
Limite de velocidade térmica (Com temperatura ambiente de 20 °C e utilização de torque de 10%) <sup>b)</sup>	$n_{1T}$	min <sup>-1</sup>	2800 – 3600	3800 – 4100
Velocidade máx. de entrada	$n_{1Max}$	min <sup>-1</sup>	5500	4500
Folga máx.	$j_t$	arcmin	Padrão ≤ 1,3	Padrão ≤ 1,3
Rigidez de torção	$C_{t21}$	Nm/arcmin	634 – 687	634 – 689
Momento de inclinação máx.	$M_{2KMax}$	Nm	11000	11000
Ruído de operação <sup>c)</sup>	$L_{PA}$	dB(A)	≤ 70	≤ 70
Lubrificação			Lubrificação para vida útil	Lubrificação para vida útil
Diâmetro da bucha bipartida de aperto		mm	28 – 38	19 – 24

<sup>a)</sup> Desenho específico da aplicação com cymex® – [www.wittenstein-cymex.com](http://www.wittenstein-cymex.com)  
<sup>b)</sup> Para temperaturas ambiente mais elevadas, por favor reduza as velocidades  
<sup>c)</sup> Para relação de redução e velocidade de referência. Valores de redução específicos no cymex®

4 estágios 3 estágios



Redutores hipoides



# RPK+ 060 MA 3/4 estágios

			3 estágios	4 estágios
Redução	$i$		66 / 88 / 110 / 137,5 / 154 / 220 / 385	330 / 462 / 577,5 / 770 / 1078 / 1540 / 2695 / 3850 / 5500
Torque máximo <sup>a)</sup>	$T_{2a}$	Nm	4620 – 7535	6240 – 7535
Torque de aceleração máx. (máx. 1000 ciclos por hora)	$T_{2B}$	Nm	4620 – 5500	3900 – 5500
Torque nominal (com $n_{1n}$ )	$T_{2N}$	Nm	3500	3500
NOT-AUS-Moment (1000 mal während der Getriebelebensdauer zulässig)	$T_{2Not}$	Nm	8800 – 14575	8800 – 14575
Limite de velocidade térmica (Com temperatura ambiente de 20 °C e utilização de torque de 10%) <sup>b)</sup>	$n_{1T}$	$min^{-1}$	2300 – 2900	3800 – 4000
Velocidade máx. de entrada	$n_{1Max}$	$min^{-1}$	5000	4500
Folga máx.	$j_t$	arcmin	Padrão ≤ 1,8	Padrão ≤ 1,8
Rigidez de torção	$C_{t21}$	Nm/arcmin	960 – 1114	953 – 1099
Momento de inclinação máx.	$M_{2KMax}$	Nm	21000	21000
Ruído de operação <sup>c)</sup>	$L_{PA}$	dB(A)	≤ 71	≤ 71
Lubrificação			Lubrificação para vida útil	Lubrificação para vida útil
Diâmetro da bucha bipartida de aperto		mm	38	24 – 38

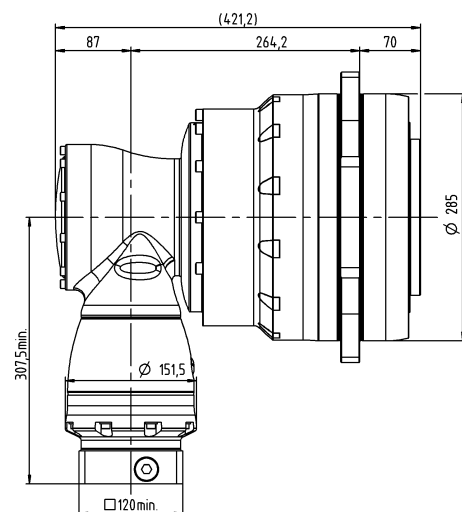
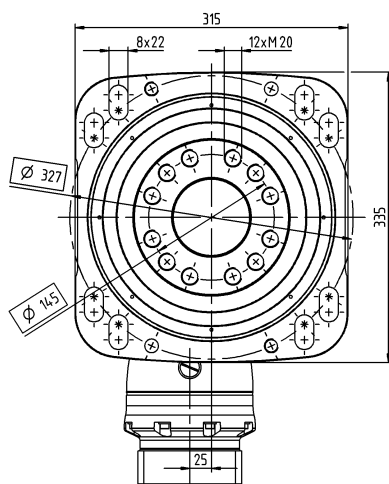
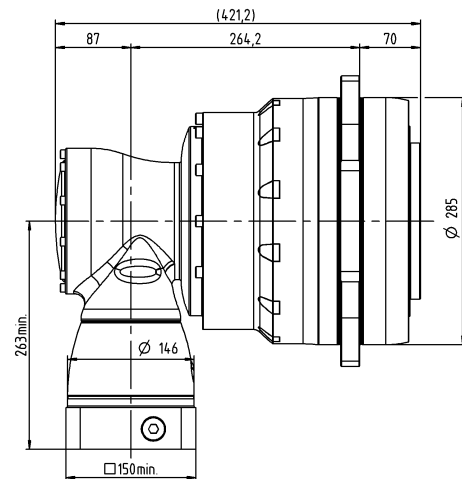
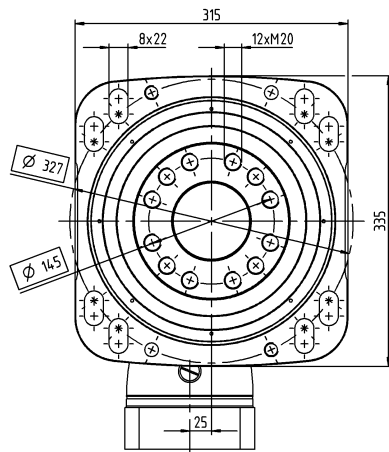
<sup>a)</sup> Desenho específico da aplicação com cymex® – [www.wittenstein-cymex.com](http://www.wittenstein-cymex.com)

<sup>b)</sup> Para temperaturas ambiente mais elevadas, por favor reduza as velocidades

<sup>c)</sup> Para relação de redução e velocidade de referência. Valores de redução específicos no cymex®

3 estágios

4 estágios



			3 estágios	4 estágios
<b>Redução</b>	$i$		<b>66 / 88 / 110 / 137,5 / 154 / 220 / 385</b>	<b>330 / 462 / 577,5 / 770 / 1078 / 1540 / 2695 / 3850 / 5500</b>
Torque máximo <sup>a)</sup>	$T_{2a}$	Nm	10340 – 10450	10450
Torque de aceleração máx. (máx. 1000 ciclos por hora)	$T_{2B}$	Nm	10000	7200 – 10000
Torque nominal (com $n_n$ )	$T_{2N}$	Nm	5400	5400
NOT-AUS-Moment (1000 mal während der Getriebelebensdauer zulässig)	$T_{2Not}$	Nm	19800 – 25000	19800 – 25000
Limite de velocidade térmica (Com temperatura ambiente de 20 °C e utilização de torque de 10%) <sup>b)</sup>	$n_{1T}$	min <sup>-1</sup>	1800 – 3100	3300 – 3600
Velocidade máx. de entrada	$n_{1Max}$	min <sup>-1</sup>	4500	4000
Folga máx.	$j_t$	arcmin	Padrão ≤ 1,8	Padrão ≤ 1,8
Rigidez de torção	$C_{t21}$	Nm/arcmin	1747 – 1901	1735 – 1879
Momento de inclinação máx.	$M_{2KMax}$	Nm	34000	34000
Ruído de operação <sup>c)</sup>	$L_{PA}$	dB(A)	≤ 71	≤ 71
Lubrificação			Lubrificação para vida útil	Lubrificação para vida útil
Diâmetro da bucha bipartida de aperto		mm	48	38 – 48

<sup>a)</sup> Desenho específico da aplicação com cymex® – [www.wittenstein-cymex.com](http://www.wittenstein-cymex.com)

<sup>b)</sup> Para temperaturas ambiente mais elevadas, por favor reduza as velocidades

<sup>c)</sup> Para relação de redução e velocidade de referência. Valores de redução específicos no cymex®

4 estágios 3 estágios

