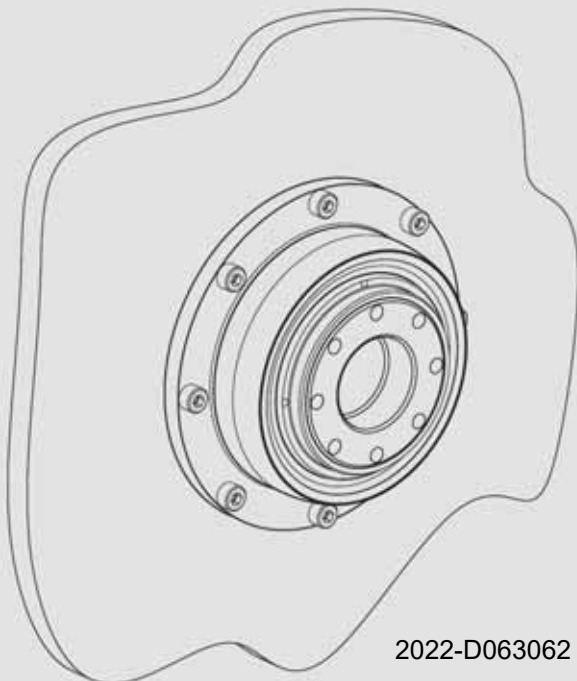


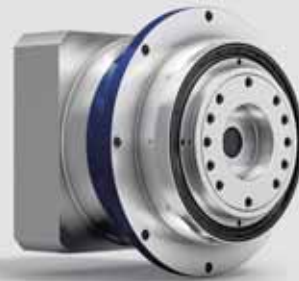
Informační list

Výměna adaptéru / Obrácené centrování TP⁺/ DP⁺/ RP⁺



2022-D063062

Revize: 02



WITTENSTEIN alpha GmbH

Walter-Wittenstein-Straße 1
D-97999 Igersheim
Germany

Zákaznický servis

		✉	☎
Deutschland	WITTENSTEIN cyber motor GmbH	service@wittenstein.de	+49 7931 493-15900
Benelux	WITTENSTEIN BVBA	service@wittenstein.biz	+32 9 326 73 80
Brasil	WITTENSTEIN do Brasil	vendas@wittenstein.com.br	+55 15 3411 6454
中国	威腾斯坦（杭州）实业有限公司	service@wittenstein.cn	+86 571 8869 5856
Österreich	WITTENSTEIN GmbH	office@wittenstein.at	+43 2256 65632-0
Danmark	WITTENSTEIN AB	info@wittenstein.dk	+45 4027 4151
France	WITTENSTEIN sarl	info@wittenstein.fr	+33 134 17 90 95
Great Britain	WITTENSTEIN Ltd.	sales.uk@wittenstein.co.uk	+44 1782 286 427
Italia	WITTENSTEIN S.P.A.	info@wittenstein.it	+39 02 241357-1
日本	ヴィッテンシュタイン株式会社	sales@wittenstein.jp	+81-3-6680-2835
North America	WITTENSTEIN holding Corp.	technicalsupport@wittenstein-us.com	+1 630-540-5300
España	WITTENSTEIN S.L.U.	info@wittenstein.es	+34 93 479 1305
Sverige	WITTENSTEIN AB	info@wittenstein.se	+46 40-26 50 10
Schweiz	WITTENSTEIN AG Schweiz	sales@wittenstein.ch	+41 81 300 10 30
台湾	威騰斯坦有限公司	info@wittenstein.tw	+886 3 287 0191
Türkiye	WITTENSTEIN Güç Aktarma Sistemleri Tic. Ltd. Şti.	info@wittenstein.com.tr	+90 216 709 21 23

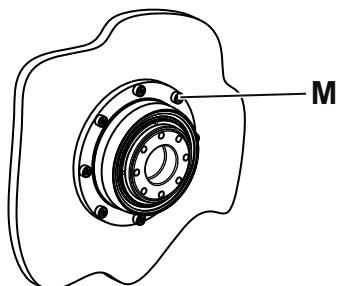
© WITTENSTEIN alpha GmbH 2022

Změny obsahu a technické změny vyhrazeny.

Obsah

1	O tomto návodu	2
2	Bezpečnost	2
2.1	Personál.....	2
3	Demontáž / výměna	2
3.1	Demontáž adaptéru	2
4	Montáž	3
4.1	Příprava	3
4.2	Převodovku s obráceným centrováním namontujte na stroj	4
4.2.1	Montáž přes průchozí otvory	4
4.2.2	Nádstavba s podélnými otvory	4
4.3	Montáž adaptéru	5
4.4	Montáž motoru horizontálně k převodovce	6
5	Dodatek	8
5.1	Výrobní štítek	8
5.2	Objednací kód	9
5.3	Údaje k montáži adaptéru	9
5.3.1	DP ⁺ / HG ⁺ / RP ⁺ / SP ⁺ / TP ⁺ / XP ⁺	10
5.3.2	NP / NPL / NPR / NPS / NPT / NTP	11
5.3.3	CP / CPS	11
5.3.4	VT ⁺ , VH ⁺ , VS ⁺ / NVH, NVS / CVH, CVS	12
5.4	Utahovací momenty pro běžné rozměry závitů ve strojírenství	12
5.5	Likvidace/odstranění	13
5.6	Doplňující informace	13

1 O tomto návodu



Tento návod popisuje výměnu adaptéru převodovky a montáž převodovky na straně motoru s obráceným centrováním [M] na stroji. Návod je přílohou standardního návodu. Informace ve standardním návodu, které jsou s tímto návodem v rozporu, pozbývají platnosti.

Provozovatel musí zajistit, aby si tento návod k použití přečetly a porozuměly mu všechny osoby, které jsou pověřené montáží, provozem nebo údržbou převodovky.

Tento návod k použití musí být k dispozici v blízkosti převodovky.

Informujte o **bezpečnostních pokynech** své kolegy pracující v okolí stroje, aby nikdo neutrpěl újmu na zdraví.

Originál tohoto návodu k použití byl vytvořen v německém jazyce; všechny ostatní jazykové verze jsou překlady tohoto návodu.

Signální slova, bezpečnostní symboly a informační symboly jsou vysvětleny ve standardním návodu.

2 Bezpečnost

Tento návod k použití zejména bezpečnostní pokyny, a předpisy platné v místě použití, musí dodržovat všechny osoby, které pracují s převodovkou.

Kromě bezpečnostních pokynů uvedených v tomto a ve standardním návodu je třeba dodržovat i všeobecné zákonné a jiné předpisy a ustanovení o předcházení úrazům (např. používání osobních ochranných prostředků) a ochrany životního prostředí.

2.1 Personál

Práce na převodovce smí provádět pouze personál, který četl tento návod a porozuměl mu. Na základě své odborné přípravy a zkušeností musí být specialisté schopni posoudit práci, která jim byla přidělena, aby bylo možné identifikovat nebezpečí a předejít jim.

3 Demontáž / výměna

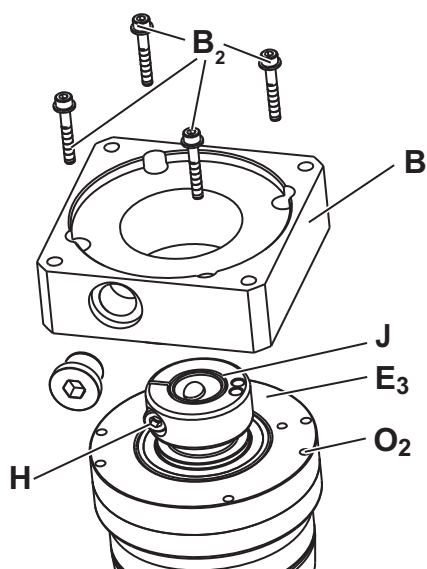
- Dbejte také poznámek ve standardním návodu.

① V závislosti na typu produktu a velikosti převodovky je třeba adaptér před montáží na stranu motoru stroje demontovat.

3.1 Demontáž adaptéru

Upevňovací šrouby adaptéru mohou držet pohromadě také skříň převodovky.

- Jestliže adaptér znovu použijete, označte jeho polohu.
- Uchyťte převodovku ve svislé poloze (adaptér [B] nahoru).




- Uvolněte upevňovací šrouby [B₂] v adaptéru [B] a ten pak odeberte.
 - Odstraňte zbytky lepidla ze závitových otvorů [O₂] pro upevňovací šrouby.
- ① Použijte vhodný závitořez.
- ① Pokud chcete adaptér pouze vyměnit, najdete informace o montáži nového adaptéru v kapitole 1.3 "Montáž adaptéru".

4 Montáž

	<ul style="list-style-type: none"> ● Dbejte také poznámek ve standardním návodu. ● Věnujte pozornost pokynům k bezpečnosti a zpracování použitého prostředku k zajišťování šroubů.
--	--

4.1 Příprava

	OZNÁMENÍ
	<p>Stlačený vzduch může poškodit těsnění převodovky.</p> <ul style="list-style-type: none"> ● Převodovku nečistěte stlačeným vzduchem.
	<p>Přímo aplikovaný čisticí prostředek může změnit hodnoty tření svěrného pouzdra.</p> <ul style="list-style-type: none"> ● Čisticí prostředek aplikujte na tkaninu, prostřednictvím které potom svěrné pouzdro otřete.
	<p>Provoz bez adaptéru může způsobit poškození.</p> <ul style="list-style-type: none"> ● Montáž vlastního adaptéru nebo výměnu adaptéru provádějte jen podle pokynů WITTENSTEIN alpha GmbH. ● Provoz bez adaptéru není povolen.
	<p>Ve vzácných případech může u pohonu docházet k odpařování (nepatrný, občasný únik maziva). Netýká se převodovek v Hygienic Design.</p> <p>Pro optimální utěsnění rozhraní motoru s převodovkou vám doporučujeme plochy mezi</p> <ul style="list-style-type: none"> - adaptérem a skříní pohonu (převodovkou) stejně jako - mezi adaptérem a motorem <p>v případě potřeby utěsnit povrchovým těsnicím prostředkem (např. Loctite® 573 nebo 574).</p> <p>① Další pokyny najdete v samostatných návodech „Výměna adaptéru“ (č. dokumentu 2022-D063062) a „Adaptér s těsnicím lepidlem“ (č. dokumentu 2098-D021746). Návody obdržíte na vyžádání od našeho prodejního oddělení / zákaznického servisu. Vždy uvádějte sériové číslo výrobku.</p>

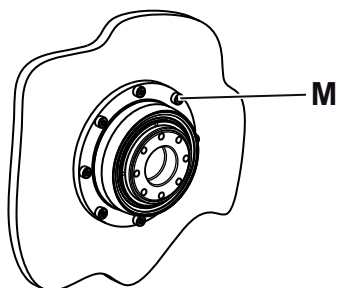
- Následující komponenty očistěte / odmastěte a osušte čistou tkaninou, která nepouští žmolky, a neagresivním čisticím prostředkem rozpouštějícím tuk:
 - všechny plochy zařízení směrem k sousedním součástem
 - adaptér
 - upevňovací šrouby
- Všechny plochy zařízení směrem k sousedním součástem vysušte, abyste dosáhli správných koeficientů tření šroubových spojů.
- Dále zkontrolujte, zda plochy zařízení nevykazují poškození a cizí tělesa.

4.2 Převodovku s obráceným centrováním namontujte na stroj

Tento oddíl platí jen pro převodovku TP⁺/DP⁺/RP⁺ s obráceným centrováním.

- Vycentrujte převodovku v loži stroje.
- Upevňovací šrouby namažte zajišťovačem šroubů (např. Loctite[®] 243).
 - ① Převodovku namontujte tak, aby typový štítek zůstal čitelný.
 - ① Předepsané velikosti šroubů a utahovací momenty jsou uvedeny ve standardním návodu.

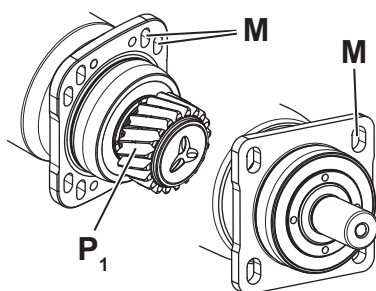
4.2.1 Montáž přes průchozí otvory



- ① V případě, že materiál, na který hlavy šroubů doléhají, má dostatečnou pevnost ve styčném tlaku, doporučujeme podložky nepoužívat.
- Připevněte převodovku upevňovacími šrouby v průchozích otvorech [M] ke stroji.

4.2.2 Nádstavba s podélnými otvory

- K upevnění převodovky na stroj používejte jen podložky, které jsou součástí dodávky.

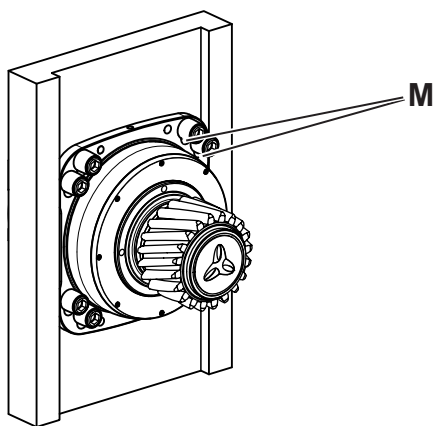


Volitelně je možné převodovku vybavit výstupním pastorkem [P₁]. Vůli v ozubení mezi výstupním pastorkem a hřebenem/protikolem lze nastavit pomocí podélných otvorů [M] a bočních vedení. Žádné další nastavovací zařízení není nutné.

- ① Podrobné informace týkající se rozhraní převodovky vám rádi poskytneme na vyžádání.
- ① Další pokyny ke správnému nastavení vůle ozubení viz návod "Systém pastorek-hřeben alpha" (dokument č. 2022–D001333). Návod obdržíte na vyžádání od našeho prodejního oddělení / zákaznického servisu. Vždy uvádějte sériové číslo výrobku.


Povolen je provoz převodovky bez elektromotoru (např. ručním kolem) pro nastavení/vyrovnání výstupního pastorku podle ozubené tyče.

- Dbejte na to, aby zde **v žádném případě** nedošlo k překlopení/ohnutí svěrného pouzdra.



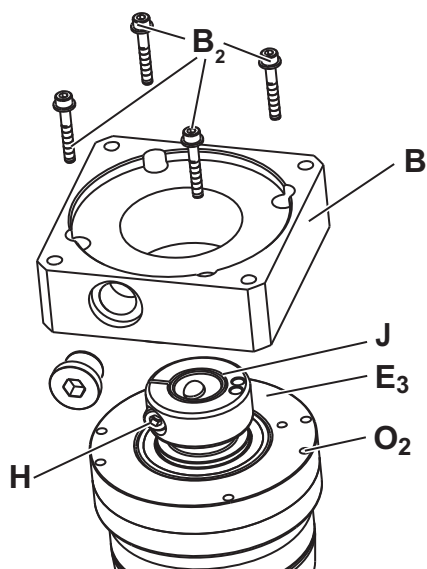
- Nasuňte podložky na upevňovací šrouby.
- Připevněte převodovku upevňovacími šrouby prostřednictvím podlouhlých otvorů [M] ke stroji.
- Spojení převodovky čepem proveďte podle standardního návodu.

4.3 Montáž adaptéru

	<p style="text-align: center;">OZNÁMENÍ</p> <p>Provoz bez adaptéru může způsobit poškození.</p> <ul style="list-style-type: none"> • Montáž vlastního adaptéru nebo výměnu adaptéru provádějte jen podle pokynů WITTENSTEIN alpha GmbH. • Provoz bez adaptéru není povolen.
---	--

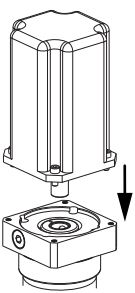
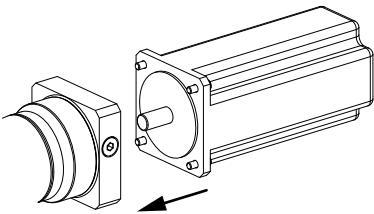
- Pokud budete provádět montáž **nového** adaptéru, použijte jen nové šrouby (DIN EN ISO 4762) a pružné podložky (DIN 6796).

- ① Používejte pouze adaptéry schválené společností **WITTENSTEIN alpha GmbH**.
- ① Informace o likvidaci již nepoužívaných součástí najdete v kapitole 1.5 "Likvidace/ odstranění".



- Adaptér umístěte na stranu pohonu [E₃].
- Vyberte správné upevňovací šrouby, viz kapitola 1.3 "Údaje k montáži adaptéru".
- Pružné podložky umístěte na upevňovací šrouby [B₂].
- Upevňovací šrouby potřete zajišťovačem šroubů (např. výrobkem Loctite® 243).
- Upevňovací šrouby zašroubujte a momentovým klíčem je utáhněte křížem.
- ① Předepsaný utahovací moment viz kapitola 1.4 "Utahovací momenty pro běžné rozměry závitů ve strojírenství".

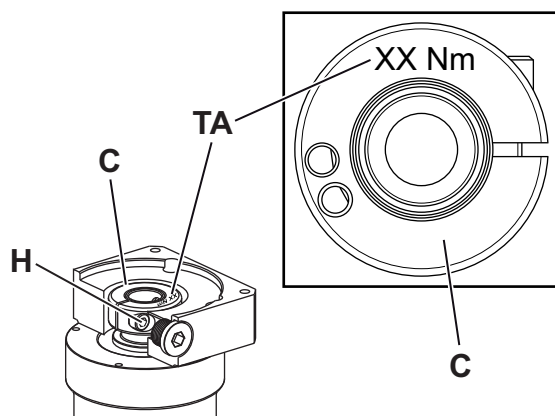
- Proveďte montáž s motorem, viz tabulka "Tbl-1".

	Montáž s motorem – Převodovka	Podrobnější informace viz
	Vertikální	Standardní návod
	Horizontální	Kapitola 4.4 "Montáž motoru horizontálně k převodovce"

Tbl-1: Montáž s motorem – Převodovka

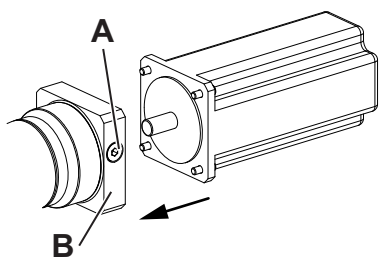
4.4 Montáž motoru horizontálně k převodovce

	<ul style="list-style-type: none"> • Věnujte pozornost údajům a bezpečnostním pokynům výrobce motoru. • Věnujte pozornost pokynům k bezpečnosti a zpracování použitého prostředku k zajišťování šroubů. <p>Pouze pro převodovky v nerezovém provedení a v provedení Hygienic Design platí:</p> <ul style="list-style-type: none"> • Před připojením motoru zkontrolujte styčnou plochu s převodovkou. • K zamezení vniknutí externích médií použijte u převodovek v nerezovém provedení těsnicí lepidlo (např. Loctite® 573). • U převodovek v provedení Hygienic Design vložte mezi adaptér a motor odpovídající těsnicí kroužek, abyste zabránili vniknutí externích médií. <p>① Případně nabízí firma WITTENSTEIN alpha GmbH odpovídající těsnicí destičku. Další pokyny najdete v samostatném návodu „Montáž těsnicí destičky“ (č. dokumentu 2098–D038000). Návod najdete na naší webové stránce www.wittenstein-alpha.de v části Ke stažení.</p>
--	--

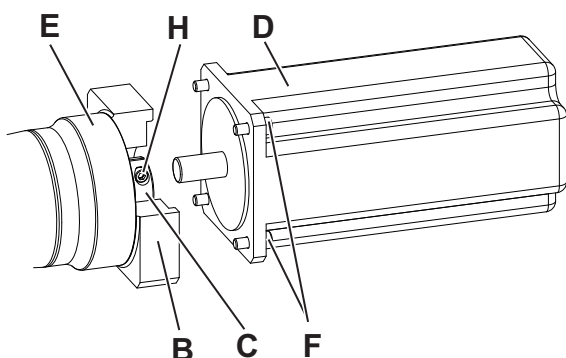


Hodnotu utahovacího momentu [TA] svěrného šroubu [H] najdete na svěrném pouzdru [C]

① Hodnotu utahovacího momentu najdete rovněž ve standardním návodu.



- Vyrovnajte převodovku a motor v horizontálním směru.
- Odstraňte utahovací šroub / závitový kolík / zátku [A] z montážního otvoru v adaptéru [B].



- Otočte svěrné pouzdro [C] tak, aby byl svěrný šroub [H] přístupný montážním otvorem.
 - Svěrný šroub [H] svěrného pouzdra [C] povolte o jednu otáčku.
 - Zasuňte hřídel motoru do svěrného pouzdra převodovky [E].
- ⓘ Hřídel motoru musí jít snadno zasunout. Není-li tomu tak, je třeba svěrný šroub více povolit.

ⓘ Pokud se svěrný šroub [H₁] příliš uvolní nebo odstraní, může se svěrný kroužek [I] na svěrném pouzdře protáčet. Vyrovnajte ho tak, aby se svěrný šroub [H₁] nacházel v drážce svěrného pouzdra (viz tabulka "Tbl-2").

ⓘ U některých průměrů hřídelů motoru a použití je nutné navíc namontovat drážkovaný vymešovací kroužek.

ⓘ U provedení se **svěrným šroubem, mimo osu [H₁]**:

Drážka vymešovacího kroužku (je-li k dispozici) a svěrné pouzdro musí ležet na přímce s maticí (je-li k dispozici) hřídele motoru, viz tabulka "Tbl-2".

U provedení se **svěrným šroubem, v ose [H₂]**:

Drážka vymešovacího kroužku (je-li k dispozici) a svěrné pouzdro musí ležet na přímce s maticí (je-li k dispozici) hřídele motoru a musí být pootočené o 90° vůči svěrnému šroubu, viz tabulka "Tbl-2".

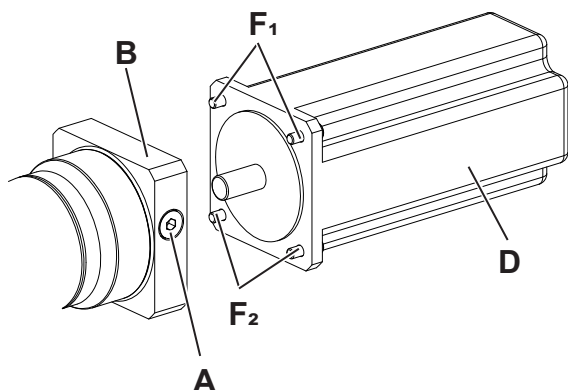
ⓘ Mezi motorem [D] a adaptérem [B] nesmí být žádná mezera.

		Označení
	H ₁	Svěrný šroub, excentrický
	H ₂	Svěrný šroub, středový
	I	Svěrný kroužek
	J	Vymešovací kroužek
	K	Hřídel motoru s perem
	L	Hřídel motoru s perem
L ₁	Licované pero	

Tbl-2: Uspořádání hřídele motoru, svěrného šroubu a vymešovacího kroužku

- Rukou mírně utáhněte svěrný šroub [H] svěrného pouzdra [C] (cca 5 % utahovacího momentu).

① Hodnotu utahovacího momentu najdete rovněž ve standardním návodu.



- Čtyři šrouby [F] potřete zajišťovačem závitů šroubů (např. výrobkem Loctite® 243).
- Připevněte motor [D] čtyřmi šrouby k adaptéru [B]. Horní šrouby [F₁] utáhněte střídavě rovnoměrně stoupajícím točivým momentem.
- Dolní šrouby [F₂] utáhněte střídavě rovnoměrně stoupajícím točivým momentem.
- Svěrný šroub [H] svěrného pouzdra [C] jenom trochu povolte tak, abyste povolili možné předpětí.
- Utáhněte svěrný šroub [H] svěrného pouzdra [C].
① Hodnotu utahovacího momentu najdete rovněž ve standardním návodu.

- U provedení se
 - **zátkou** musíte zátku zatlačit až nadoraz do adaptéru [B].
 - **utahovacím šroubem** [A₁] musíte šroub zašroubovat do adaptéru [B].
 - **utahovacím šroubem s těsněním hlavy šroubu** [A₂] (jen Hygienic Design) musíte šroub zašroubovat do adaptéru [B].
 - **závitovým kolíkem** [A₃] musíte šroub zašroubovat do adaptéru [B] tak, aby s ním byl v jedné rovině.

① Velikost šroubu a předepsaný utahovací moment jsou uvedeny v tabulce "Tb1-3".

[A]		Velikost klíče [mm]	Utahovací moment [Nm]							
			3	5	6	8	10	12	13	17
A ₁		Utahovací šroub	–	10	–	35	50	70	–	–
A ₂		Utahovací šroub s těsněním hlavy šroubu (jen Hygienic Design)	–	–	–	–	3	–	5	5,5
A ₃		Závitový kolík	1,5	3	3	6	–	–	–	–

Tb1-3: Utahovací momenty utahovacího šroubu / závitového kolíku

- Další práce proveďte podle standardního návodu.

5 Dodatek

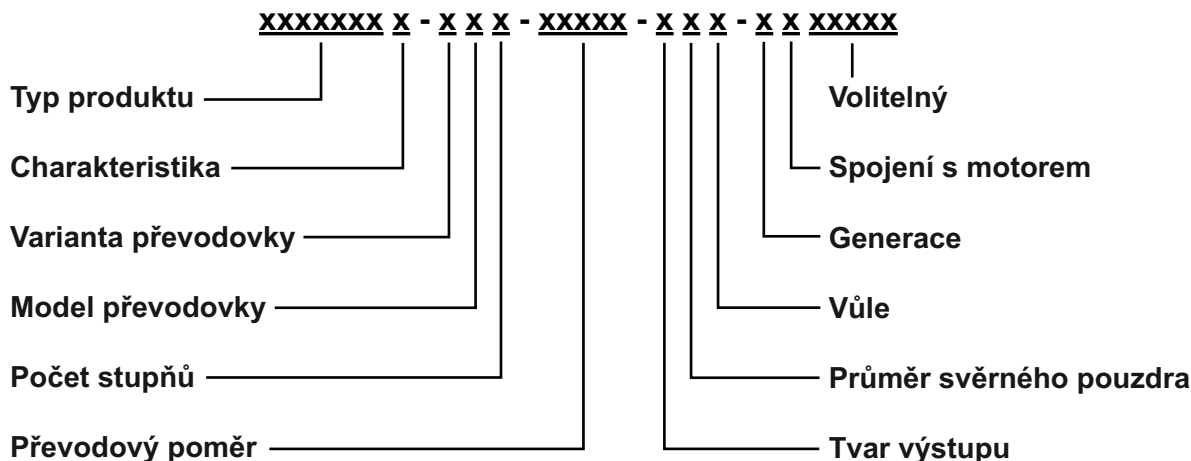
5.1 Výrobní štítek

Typový štítek je umístěn nebo laserem navařen na skříni převodovky resp. na hnací přírubě.

		Označení
	A	Objednací kód (viz kapitola 5.2 "Objednací kód")
	B	Převodový poměr i
	C	Zákaznické materiálové číslo (volitelně)
	D	Sériové číslo
	E	Mazivo
	F	Datum výroby
	G	Kód Datamatrix (přístup WITTENSTEIN Service Portal)
	H	Kód (identifikátor a vstup na WITTENSTEIN Service Portal)

Tbl-4: Výrobní štítek (příklady hodnot)

5.2 Objednací kód



Další informace naleznete v našem katalogu nebo na stránce www.wittenstein-alpha.de.

5.3 Údaje k montáži adaptéru

Přehled typů produktu						
Typ produktu	CP/CPS	CPK/CPSK	CVH/CVS	DP ⁺	DPK ⁺	HDP ⁺ /HDV
viz tabulka	"Tbl-8"	x*	"Tbl-9"	"Tbl-6"	x*	x*
Typ produktu	HG ⁺	LK ⁺ /LPK ⁺ / LPBK ⁺	LP ⁺ /LPB ⁺	NPK/NPLK/ NPSK/ NPRK/NPTK	NP/NPL/ NPS/NPR/ NPT/NTP	NVH/NVS
viz tabulka	x*	x*	x*	x*	"Tbl-7"	"Tbl-9"
Typ produktu	PKF	RP ⁺	RPC ⁺ / RPK ⁺	SC ⁺ /SPC ⁺	SK ⁺ /SPK ⁺	SP ⁺
viz tabulka	x*	"Tbl-6"	x*	x*	x*	"Tbl-6"
Typ produktu	TK ⁺ /TPK ⁺	TP ⁺	TPC ⁺	VH ⁺ /VS ⁺ /VT ⁺	XP ⁺	XPC ⁺ /XPK ⁺
viz tabulka	x*	"Tbl-6"	x*	"Tbl-9"	"Tbl-6"	x*

x*: na vyžádání

Tbl-5: Přehled typů produktu

5.3.1 DP⁺ / HG⁺ / RP⁺ / SP⁺ / TP⁺ / XP⁺

Upevňovací šrouby (DIN EN ISO 4762) pro adaptér**, Třída pevnosti 12.9, Velikost (rozměr) šroubu x Délka []x[mm]									
Velikost převodovky	Počet stupňů	Rozeznávací písmeno (.)*							
		B	C	E	G / H	I / K	M	N	O
DP ⁺ 004 SP ⁺ 060 TP ⁺ 004 XP ⁺ 010	1	M3x25		M4x20	-	-	-	-	-
	2	M3x16	M3x45	-	-	-	-	-	-
DP ⁺ 010 SP ⁺ 075 TP ⁺ 010 XP ⁺ 020	1	-	M4x30		M5x18	-	-	-	-
	2	M3x16		M4x55	-	-	-	-	-
	3	-	M3x16	-	-	-	-	-	-
DP ⁺ 025 RP ⁺ 030 SP ⁺ 100 TP ⁺ 025 XP ⁺ 030	1	-	-	M5x35		M6x25	-	-	-
	2	-	M4x20		M5x70	-	-	-	-
	3	-	-	M4x20	-	-	-	-	-
DP ⁺ 050 RP ⁺ 040 SP ⁺ 140 TP ⁺ 050 XP ⁺ 040	1	-	-	-	M6x45		M8x30	-	-
	2	-	-	M5x20		M6x90	-	-	-
	3	-	-	-	M5x20	-	-	-	-
DP ⁺ 110 RP ⁺ 050 SP ⁺ 180 TP ⁺ 110 XP ⁺ 050	1	-	-	-	-	M8x50			-
	2	-	-	-	M6x25		M8x105	-	-
	3	-	-	-	-	M6x25	-	-	-
RP ⁺ 060 TP ⁺ 300	1	-	-	-	-	-	-	M10x35	-
	2	-	-	-	-	-	M8x30	-	-
	3	-	-	-	-	M6x25	-	-	-
RP ⁺ 080 TP ⁺ 500	1	-	-	-	-	-	-	-	M12x40
	2	-	-	-	-	-	M8x30	-	-
	3	-	-	-	-	M8x105	-	-	-
SP ⁺ 210	1	-	-	-	-	-	-	M10x40	-
	2	-	-	-	-	-	M8x30	-	-
SP ⁺ 240	1	-	-	-	-	-	-	-	M12x45
	2	-	-	-	-	-	M8x30	-	-

* Objednací kód: xxxxxxxx-xxx-xxxxx-x(.)x-xx (viz kapitola 5.1 "Výrobní štítek")
 ** Hodnotu pro utahovací moment najdete v kapitole 5.4 "Utahovací momenty pro běžné rozměry závitů ve strojírenství".

Tbl-6: Upevňovací šrouby (DIN EN ISO 4762) pro adaptér DP⁺ / RP⁺ / SP⁺ / TP⁺ / XP⁺

5.3.2 NP / NPL / NPR / NPS / NPT / NTP

Upevňovací šrouby (DIN EN ISO 4762) pro adaptér**, Třída pevnosti 10.9, Velikost (rozměr) šroubu x Délka []x[mm]									
Velikost převodovky	Počet stupňů	Rozeznávací písmeno (.)*							
		Z	A	B	C	D	E	G / H	I / K
Nxx005	1	M3x20			M3x10	-	-	-	-
	2	M3x20			M3x10	-	-	-	-
Nxx015	1	-	M3x20			M4x16		-	-
	2	M3x20			M3x35	M4x16		-	-
Nxx025	1	-	-	-	M4x30			M5x16	-
	2	-	M3x20			M4x50		M5x16	-
Nxx035	1	-	-	-	-	-	M5x30		M6x22
	2	-	-	-	M4x30			M5x55	M6x22
Nxx045	1	-	-	-	-	M8x50			M6x45
	2	-	-	-	-	-	M5x30		M6x75

* Objednací kód: xxxxxxxx-xxx-xxxxx-x(.)x-xx (viz kapitola 5.1 "Výrobní štítek")
 ** Hodnotu pro utahovací moment najdete v kapitole 5.4 "Utahovací momenty pro běžné rozměry závitů ve strojírenství".

Tbl-7: Upevňovací šrouby (DIN EN ISO 4762) pro adaptér NP / NPL / NPS / NPR / NPT / NTP

5.3.3 CP / CPS

Upevňovací šrouby (DIN EN ISO 4762) pro adaptér**, Velikost (rozměr) šroubu x Délka []x[mm]						
Velikost převodovky	Počet stupňů	Rozeznávací písmeno (.)*				
		B	C	E	G / H	I / K
		Třída pevnosti 8.8	Třída pevnosti 10.9			
CP005	1	M3x20	-	-	-	-
	2	M3x20	-	-	-	-
CPx015	1	-	M3x25	M4x22	-	-
	2	-	M3x25***	M4x22	-	-
CPx025	1	-	-	M4x30	M6x25	-
	2	-	-	M4x30***	M6x25	-
CPx035	1	-	-	-	M6x45	M6x30
	2	-	-	-	M6x45***	M6x30
CP045	1	-	-	-	-	M6x45
	2	-	-	M5x30		M6x75

* Objednací kód: xxxxxxxx-xxx-xxxxx-x(.)x-xx (viz kapitola 5.1 "Výrobní štítek")
 ** Hodnotu pro utahovací moment najdete v kapitole 5.4 "Utahovací momenty pro běžné rozměry závitů ve strojírenství".
 *** Jen pro převodovky s převodovým poměrem i=32, 64 platí: Odlišná délka šroubů; přeměřte správnou délku.

Tbl-8: Upevňovací šrouby (DIN EN ISO 4762) pro adaptér CP / CPS

5.3.4 VT⁺, VH⁺, VS⁺ / NVH, NVS / CVH, CVS

Upevňovací šrouby (DIN EN ISO 4762) pro adaptér *, Třída pevnosti 12.9, Velikost (rozměr) šroubu x Délka []x[mm]							
Objednací kód: xxxxxxxx-xxx-xxxxx-x(.) [*] x-xx (viz kapitola 5.1 "Výrobní štítek")							
Velikost převodovky	Počet stupňů	Rozeznávací písmeno (.) [*]					
		C	E	G	H	K	M
Vx ⁺ /NVx/ CVx 040	1	M3x16	M3x16	-	-	-	-
	2	M3x50 **	M4x20 ***	-	-	-	-
Vx ⁺ /NVx/ CVx 050	1	-	M4x20	M4x20	-	-	-
	2	M3x16	M4x55	-	-	-	-
Vx ⁺ /NVx/ CVx 063	1	-	-	-	M5x20	-	-
	2	-	M4x20	M5x70	-	-	-
Vx ⁺ 080	1	-	-	-	-	M6x25	-
	2	-	-	M5x20	-	M6x100 ***	-
Vx ⁺ 100	1	-	-	-	-	-	M8x30
	2	-	-	-	-	M6x25	M8x105

① Upevňovací šrouby se smí montovat pouze společně s pružnými podložkami.

* Hodnotu pro utahovací moment najdete v kapitole 5.4 "Utahovací momenty pro běžné rozměry závitů ve strojírenství".
 ** Třída pevnosti 8.8
 *** Třída pevnosti 10.9

Tbl-9: Upevňovací šrouby (DIN EN ISO 4762) pro adaptér VT⁺, VH⁺, VS⁺ / NVH, NVS / CVH, CVS

5.4 Utahovací momenty pro běžné rozměry závitů ve strojírenství

Uvedené utahovací momenty svorníků a matic jsou výpočtové hodnoty založené na těchto předpokladech:

- Výpočet podle VDI 2230 (vydání 11/2015)
- Součinitel tření závitů a dosedacích ploch $\mu = 0,10$
- Využití meze průtažnosti 90 %
- Momentové nářadí, typ II třída A a D podle ISO 6789

Nastavené hodnoty jsou hodnoty zaokrouhlené na dílky běžně dostupné stupnice nebo možnosti nastavení.

- Nastavte tyto hodnoty na stupnici **přesně**.

Třída pevnosti Šroub / matice	Utahovací moment [Nm] pro závit												
	M3	M4	M5	M6	M8	M10	M12	M14	M16	M18	M20	M22	M24
8.8 / 8	1,15	2,64	5,2	9,0	21,5	42,5	73,5	118	180	258	362	495	625
10.9 / 10	1,68	3,88	7,6	13,2	32,0	62,5	108	173	264	368	520	700	890
12.9 / 12	1,97	4,55	9,0	15,4	37,5	73,5	126	202	310	430	605	820	1040

Tbl-10: Utahovací momenty svorníků a matic

5.5 Likvidace/odstranění

- Součásti, které jste již nepoužili, zlikvidujte na místech, která k tomu jsou určena.
① Při likvidaci se řiďte platnými předpisy příslušné země.

5.6 Doplnující informace

- Další informace najdete na našich webových stránkách www.wittenstein-alpha.de. Nebo se obraťte na náš zákaznický servis: service@wittenstein-alpha.de

WITTENSTEIN alpha GmbH

Zákaznický servis

Walter-Wittenstein-Straße 1

D-97999 Igersheim

Tel.: +49 7931 493-12900

© WITTENSTEIN alpha GmbH 2022

Přehled revizí

Revize	Datum	Komentář	Kapitola
01	16.10.19	Nové zpracování	Všechny
02	26.09.2022	Montáž s motorem – Převodovka VT⁺, VH⁺, VS⁺ / NVH, NVS / CVH, CVS	Všechny 5.3



WITTENSTEIN alpha GmbH · Walter-Wittenstein-Straße 1 · 97999 Igersheim · Germany
Tel. +49 7931 493-12900 · info@wittenstein.de

WITTENSTEIN – one with the future

www.wittenstein-alpha.de