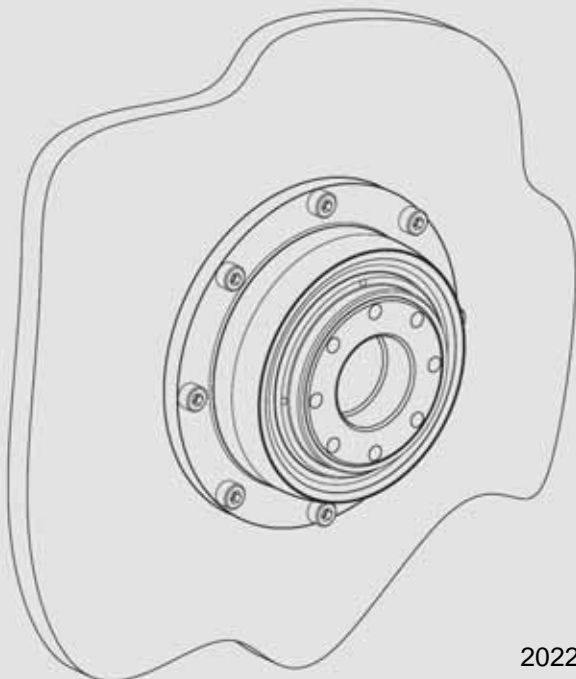
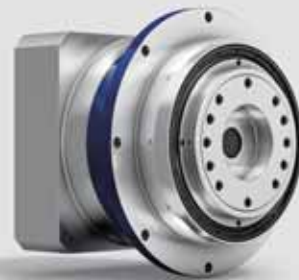


提示单

适配板更换 / 背面定心 TP⁺/DP⁺/RP⁺



WITTENSTEIN alpha GmbH

Walter-Wittenstein-Straße 1

D-97999 Igersheim

Germany

客户服务

		✉)
Deutschland	WITTENSTEIN alpha GmbH	service@wittenstein.de	+49 7931 493-12900
Benelux	WITTENSTEIN BVBA	service@wittenstein.biz	+32 9 326 73 80
Brasil	WITTENSTEIN do Brasil	vendas@wittenstein.com.br	+55 15 3411 6454
中国	威腾斯坦（杭州）实业有限公司	service@wittenstein.cn	+86 571 8869 5856
Österreich	WITTENSTEIN GmbH	office@wittenstein.at	+43 2256 65632-0
Danmark	WITTENSTEIN AB	info@wittenstein.dk	+45 4027 4151
France	WITTENSTEIN sarl	info@wittenstein.fr	+33 134 17 90 95
Great Britain	WITTENSTEIN Ltd.	sales.uk@wittenstein.co.uk	+44 1782 286 427
Italia	WITTENSTEIN S.P.A.	customerservice@wittenstein.it	+39 02 241357-1
日本	ヴィッテンシュタイン株式会社	sales@wittenstein.jp	+81-3-6680-2835
North America	WITTENSTEIN holding Corp.	technicalsupport@wittenstein-us.com	+1 630-540-5300
España	WITTENSTEIN S.L.U.	info@wittenstein.es	+34 93 479 1305
Sverige	WITTENSTEIN AB	info@wittenstein.se	+46 40-26 50 10
Schweiz	WITTENSTEIN AG Schweiz	sales@wittenstein.ch	+41 81 300 10 30
台湾	威腾斯坦有限公司	info@wittenstein.tw	+886 3 287 0191
Türkiye	WITTENSTEIN Güç Aktarma Sistemleri Tic. Ltd. Şti.	info@wittenstein.com.tr	+90 216 709 21 23

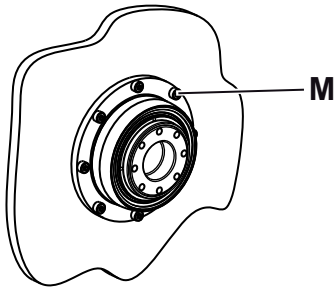
© WITTENSTEIN alpha GmbH 2022

保留对内容进行修改以及技术改进的权利。

目录

1	关于本说明书	2
2	安全	2
2.1	人员.....	2
3	拆卸 / 更换	2
3.1	拆卸适配板.....	2
4	安装	3
4.1	准备工作.....	3
4.2	将带有背面定心的齿轮箱安装到机器上.....	4
4.2.1	带穿孔的安装.....	4
4.2.2	带长条孔的安装.....	4
4.3	安装适配板.....	5
4.4	在齿轮箱上水平安装电机.....	6
5	附录	8
5.1	型号铭牌.....	8
5.2	订购代码.....	9
5.3	安装适配板的说明.....	9
5.3.1	DP ⁺ / HG ⁺ / RP ⁺ / SP ⁺ / TP ⁺ / XP ⁺	10
5.3.2	NP / NPL / NPR / NPS / NPT / NTP	11
5.3.3	CP / CPS	11
5.3.4	VT ⁺ , VH ⁺ , VS ⁺ / NVH, NVS / CVH, CVS	12
5.4	一般机械制造中常见螺纹尺寸的拧紧扭矩.....	12
5.5	废弃处理.....	13
5.6	补充信息.....	13

1 关于本说明书



本说明书介绍如何在齿轮箱上进行适配板更换以及如何使用背面定心 [M] 在电机侧将齿轮箱加装到机器上。它用作标准说明书的补充说明。标准说明书中与之相矛盾的说明作废。

运营方必须确保执行齿轮箱安装、运行或保养的所有人员都阅读并理解本说明书。

将本说明书存放在齿轮箱近旁随手可取的地方。

提请在机器周围工作的人员注意相关**安全提示**，以避免对任何人造成伤害。

本说明书的原件为德语，其它所有语言版本均为本说明书的翻译件。

信号词、安全图标和信息图标均在标准说明书中解释。

2 安全

使用齿轮箱作业的所有人员，都必须遵守本说明书的规定（特别是安全提示）以及使用地点适用的规定和法规。

除本说明书和标准说明书中提及的安全提示外，还应遵守普遍适用的有关事故预防（例如个人防护装备）和环境保护的法规及其它规定。

2.1 人员

仅允许已阅读并已掌握本说明书的专业人员从事使用齿轮箱的工作。专业人员必须基于其培训和经验对其所承担的工作做出判断以便发现并避免危险。

3 拆卸 / 更换

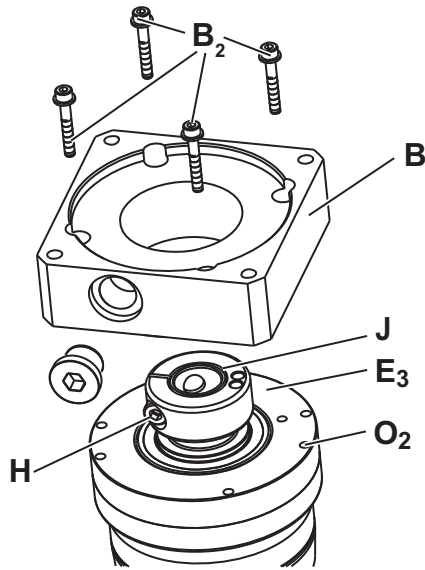
- 请同时参阅标准操作说明书中的提示。

① 根据产品类别和齿轮箱尺寸，需要在机器的电机侧安装前将适配板拆卸下来。

3.1 拆卸适配板

适配板的紧固螺栓也可以将齿轮箱壳体固定在一起。

- 如果重复使用适配板，标记适配板的位置。
- 将齿轮箱夹紧在垂直位置（适配板 [B] 朝上）。



- 松开适配板 [B] 中的紧固螺栓 [B₂] 并取下适配板。
- 从紧固螺栓的螺纹孔 [O₂] 中清除掉残留的胶粘剂。
- ① 使用合适的螺纹刀具。
- ① 如果只想更换适配板，请在章节 1.3 “安装适配板” 中查看安装新适配板的注意事项。

4 安装

	<ul style="list-style-type: none"> ● 请同时参阅标准操作说明书中的提示。 ● 请注意所使用的螺纹锁固胶的安全提示和使用说明。
--	--

4.1 准备工作

	须知
	<p>压缩空气会损坏齿轮箱的密封件。</p> <ul style="list-style-type: none"> ● 不得使用压缩空气来清洁齿轮箱。
	<p>直接喷入清洁剂可能会导致夹紧轮毂的摩擦系数改变。</p> <ul style="list-style-type: none"> ● 请将清洁剂喷在一块布上，然后用布来擦夹紧轮毂。
	<p>无适配板运行会造成损坏。</p> <ul style="list-style-type: none"> ● 仅按 WITTENSTEIN alpha GmbH 的规定安装或者更换适配板。 ● 禁止无适配板运行。
	<p>在极少数情况下，驱动上可能出现渗漏现象（润滑介质非常轻微地渗出，非持续泄漏）。符合卫生设计要求 (Hygienic Design) 的齿轮箱除外。</p> <p>为了优化电机 - 齿轮箱接口的密封性，我们建议，如有必要，在以下位置</p> <ul style="list-style-type: none"> - 适配板和传动装置外壳（齿轮箱）之间以及 - 适配板和电机之间 <p>用平面密封胶（如 Loctite® 573 或 574）进行密封。</p> <p>① 更多提示信息请参见单独的说明书“更换适配板”（文档编号 2022 - D063062）和“带密封胶的适配板”（文档编号 2098-D021746）。如需获得说明书，请向我们的销售部门 / 客户服务垂询。请于联系时务必告知序列号。</p>

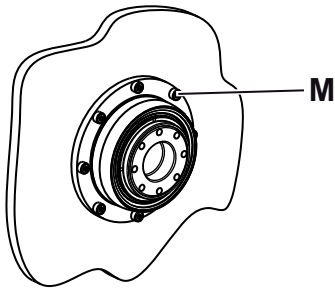
- 用不起毛的干净布和具有油脂溶解性、无腐蚀性的清洁剂对下列部件进行清洁 / 去油脂和擦干：
 - 所有相邻部件的搭接面
 - 适配板
 - 紧固螺栓
- 擦干所有相邻部件的搭接面，以确保达到螺栓连接的正确摩擦系数。
- 还请检查搭接面是否有损坏和异物。

4.2 将带有背面定心的齿轮箱安装到机器上

该章节仅适用于带有背面定心的齿轮箱 TP⁺/DP⁺/RP⁺。

- 将齿轮箱在机座内对中。
- 在紧固螺栓上涂上螺纹锁固胶（例如 Loctite[®] 243）。
 - ① 安装齿轮箱时，注意使铭牌保持可读。
 - ① 规定的螺栓规格和拧紧扭矩参见标准操作说明书。

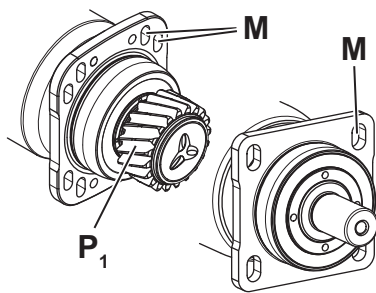
4.2.1 带穿孔的安装



- ① 在螺栓座材料具有足够的接触面压力的情况下，我们建议不要使用平垫片。
- 用紧固螺栓通过穿孔 [M] 将齿轮箱固定在机器上。

4.2.2 带长条孔的安装

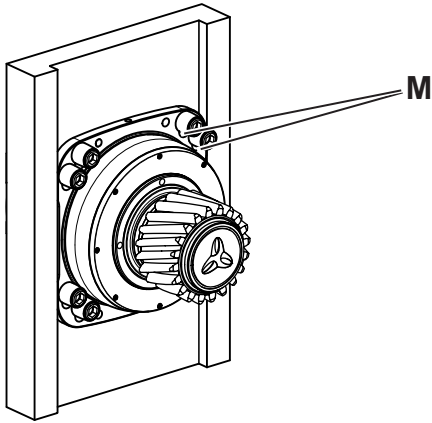
- 在将齿轮箱固定到机器上时，请仅使用包含在供货范围内的垫圈。



- 齿轮箱也可以装备输出齿轮 [P₁]。齿轮箱上配备有长孔 [M] 和侧面导轨，用于设定输出齿轮和齿条 / 配对齿轮之间的啮合间隙。这样便不再需要另外的调整设备。
- ① 可按要求提供齿轮箱接口设计的详细信息。
 - ① 有关如何正确设定啮合间隙的其他提示，请参见说明书“alpha 齿轮齿条传动系统”（文件号：2022 - D001333）。如需获得本说明书，请向我们的销售部门 / 客户服务垂询。请于联系时务必告知序列号。

允许在没有电机的情况下运行齿轮箱（例如使用手轮），以根据齿条设置 / 校准输出齿轮。

- 请注意，在此过程中夹紧轮毂不得倾斜 / 弯曲。

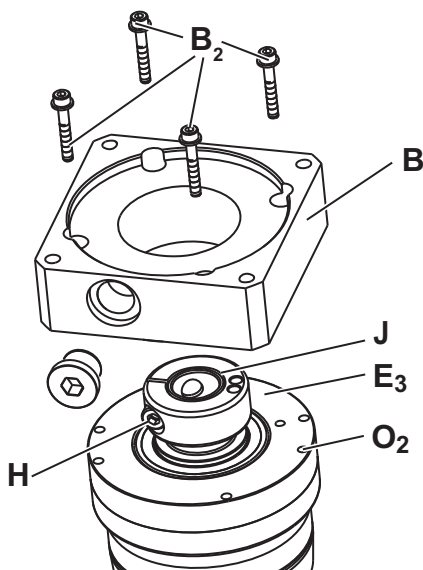


- 将垫圈推到紧固螺栓上。
- 用紧固螺栓通过长孔 [M] 将齿轮箱固定在机器上。
- 根据标准说明书执行齿轮箱的销固定。

4.3 安装适配板

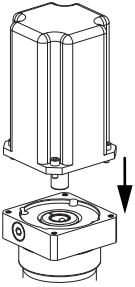
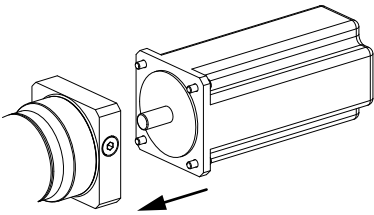
须知	
	<p>无适配板运行会造成损坏。</p> <ul style="list-style-type: none"> ● 仅按 WITTENSTEIN alpha GmbH 的规定安装或者更换适配板。 ● 禁止无适配板运行。

- 如果安装**新的**适配板，仅使用新的螺栓 (DIN EN ISO 4762) 和锁紧垫圈 (DIN 6796)。
 - ① 仅使用 WITTENSTEIN alpha GmbH 批准的适配板。
 - ① 对不再使用的部件进行废弃处理的注意事项参见章节 1.5 “废弃处理”。



- 将适配板定位在驱动侧 [E₃]。
- 选择正确的紧固螺栓，参见章节 1.3 “安装适配板的说明”。
- 将锁紧垫圈套在紧固螺栓 [B₂] 上。
- 在紧固螺栓上涂上螺纹锁固胶 (例如 Loctite® 243)。
- 旋入紧固螺栓并使用扭力扳手交叉拧紧。
- ① 规定的拧紧扭矩参见章节 1.4 “一般机械制造中常见螺纹尺寸的拧紧扭矩”。

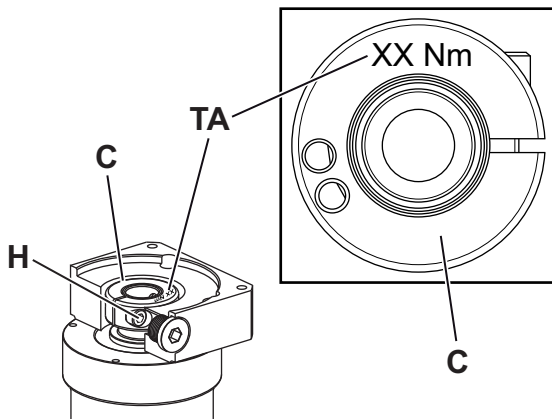
- 请安装电机，请见表格 “Tb1-1”。

	安装电机的齿轮箱	详细信息参见
	垂直	标准说明书
	水平	章节 4.4 “在齿轮箱上水平安装电机”

Tbl-1: 安装电机的齿轮箱

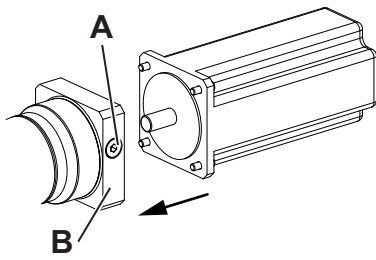
4.4 在齿轮箱上水平安装电机

	<ul style="list-style-type: none"> ● 请注意电机制造商的说明和安全性提示。 ● 请注意所使用的螺纹锁固胶的安全提示和使用说明。 <p>只适用于防腐蚀和 Hygienic Design 齿轮箱：</p> <ul style="list-style-type: none"> ● 安装电机之前校准齿轮箱搭接面。 ● 针对防腐蚀的齿轮箱应使用密封粘合剂（比如 Loctite[®] 573），以防进入异物。 ● 如果是 Hygienic Design 齿轮箱，应在适配板和电机之间安装一个合适的密封圈，以防进入异物。 <p>① 此外，WITTENSTEIN alpha GmbH 还提供一个相应的密封板。更多提示信息参见单独的说明书“安装密封板”（文档编号 2098 - D038000）。您可访问我们的网站下载说明书：https://www.wittenstein.cn/download/。</p>
--	--

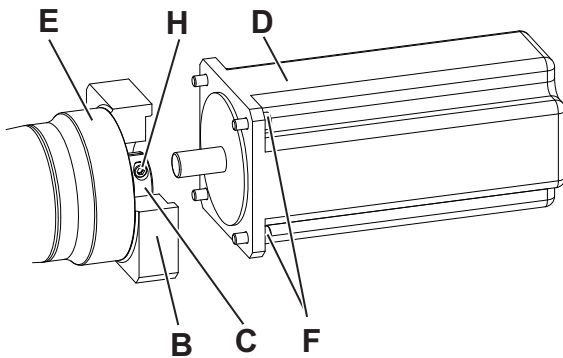


在夹紧毂 [C] 上可查看夹紧螺栓 [H] 拧紧扭矩 [TA] 的值。

① 拧紧扭矩的值另请参见标准说明书。



- 将齿轮箱和电机在水平方向上对齐。
- 请取下适配板 [B] 中装配孔的螺塞 / 螺纹销 / 塞堵 [A]。



- 转动夹紧套 [C]，直到能穿过安装孔接触到夹紧螺栓 [H]。
- 将夹紧套 [C] 的夹紧螺栓 [H] 松开一圈。
- 将电机轴推到齿轮箱 [E] 的夹紧套内。
- ① 电机轴必须能轻易插入。否则，必须继续松开夹紧螺栓。

① 如果将夹紧螺栓 [H₁] 松开太多或者将其拆下，则夹紧轮毂上的锁紧环 [I] 可能会扭转。请进行校准，使夹紧螺栓 [H₁] 位于夹紧轮毂的槽内（见表格“Tb1-2”）。

① 对于某些特定的电机轴直径和应用场合，必须额外安装一个开槽轴套。

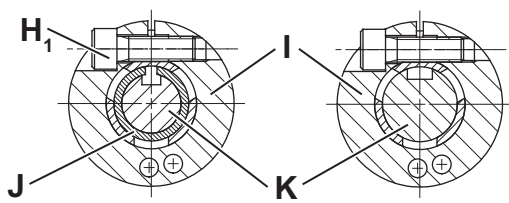
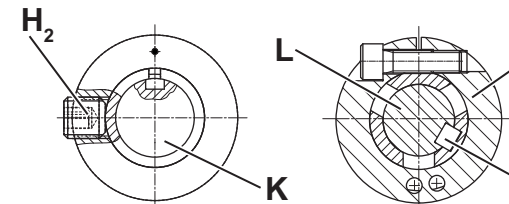
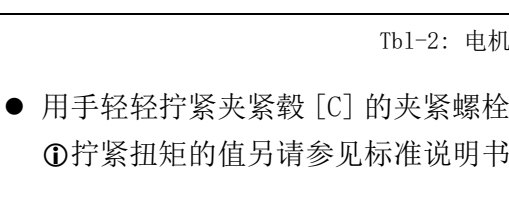
① 使用**偏心位置上的夹紧螺栓 [H₁]**的实施方案时：

轴套的槽（如果有）和夹紧轮毂必须与电机轴的槽（如果有）在一条直线上，见表“Tb1-2”。

使用**中心位置上的夹紧螺栓 [H₂]**的实施方案时：

轴套的槽（如果有）和夹紧轮毂必须与电机轴的槽（如果有）对齐并与夹紧螺栓呈 90° 偏差，参见表“Tb1-2”。

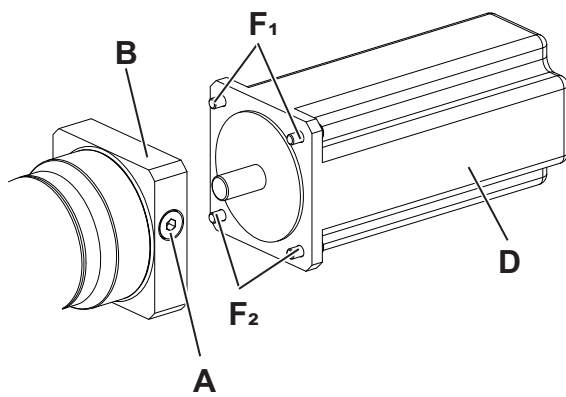
① 电机 [D] 和适配板 [B] 之间不允许有间隙。

		名称
	H ₁	偏心位置上的夹紧螺栓
	H ₂	中心位置上的夹紧螺栓
	I	锁紧环
	J	轴套
	K	带键槽的电机轴
	L	平键电机轴
	L ₁	平键

Tb1-2: 电机轴、夹紧螺栓和轴套的布局

- 用手轻轻拧紧夹紧套 [C] 的夹紧螺栓 [H]（大约为拧紧扭矩的 5%）。

① 拧紧扭矩的值另请参见标准说明书。



- 在四个螺栓 [F] 上涂上螺纹锁固胶（例如 Loctite® 243）。
 - 用四个螺栓将电机 [D] 固定在适配板 [B] 上。用增大的扭矩均匀地交叉拧紧上螺栓 [F₁]。
 - 用增大的扭矩均匀地交叉拧紧下螺栓 [F₂]。
 - 轻轻拧开夹紧套 [C] 的夹紧螺栓 [H]，仅松开可能存在的预紧。
 - 拧紧夹紧套 [C] 的夹紧螺栓 [H]。
- ① 拧紧扭矩的值另请参见标准说明书。

- 使用

- 塞堵的类型时，请将其按入适配板 [B] 内到底。
- 螺塞 [A₁] 的类型时，请将其拧入适配板 [B] 内。
- 带螺栓头密封件的螺塞 [A₂] 的类型时（仅限 Hygienic Design），请将其拧入适配板 [B] 内。
- 螺纹销 [A₃] 的类型时，请将其齐平拧入适配板 [B] 内。

① 螺栓尺寸和规定的拧紧扭矩见表“Tb1-3”。

[A]		开口宽度 [mm]	拧紧扭矩 [Nm]							
			3	5	6	8	10	12	13	17
A ₁		螺塞	-	10	-	35	50	70	-	-
A ₂		带螺栓头密封件的螺塞 (仅限 Hygienic Design)	-	-	-	-	3	-	5	5.5
A ₃		螺纹销	1.5	3	3	6	-	-	-	-

Tb1-3: 螺塞 / 螺纹销的拧紧扭矩

- 根据标准说明书执行其他工作。

5 附录

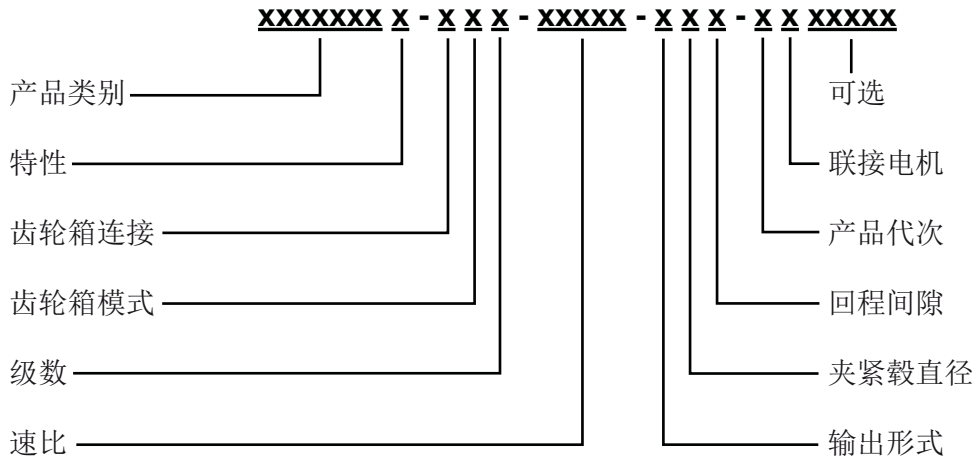
5.1 型号铭牌

铭牌安装或激光打印在齿轮箱外壳或驱动法兰上。

		名称
	A	订购代码（参见章节 5.2 “订购代码”）
	B	速比 i
	C	客户物料号（选项）
	D	序列号
	E	润滑剂
	F	生产日期
	G	二维码（访问 WITTENSTEIN Service Portal）
	H	代码（识别码及用于登录 WITTENSTEIN Service Portal）

Tbl-4: 型号铭牌（示例值）

5.2 订购代码



其他信息请参见我们的目录或网页 www.wittenstein-alpha.de。

5.3 安装适配板的说明

产品类别概览						
产品类别	CP/CPS	CPK/CPSK	CVH/CVS	DP ⁺	DPK ⁺	HDP ⁺ /HDV
参见表格	"Tb1-8"	x*	"Tb1-9"	"Tb1-6"	x*	x*
产品类别	HG ⁺	LK ⁺ /LPK ⁺ / LPBK ⁺	LP ⁺ /LPB ⁺	NPK/NPLK/ NPSK/NPRK/ NPTK	NP/NPL/ NPS/NPR/ NPT/NTP	NVH/NVS
参见表格	x*	x*	x*	x*	"Tb1-7"	"Tb1-9"
产品类别	PKF	RP ⁺	RPC ⁺ /RPK ⁺	SC ⁺ /SPC ⁺	SK ⁺ /SPK ⁺	SP ⁺
参见表格	x*	"Tb1-6"	x*	x*	x*	"Tb1-6"
产品类别	TK ⁺ /TPK ⁺	TP ⁺	TPC ⁺	VH ⁺ /VS ⁺ /VT ⁺	XP ⁺	XPC ⁺ /XPK ⁺
参见表格	x*	"Tb1-6"	x*	"Tb1-9"	"Tb1-6"	x*
x*: 按要求						

Tbl-5: 产品类别概览

5.3.1 DP⁺ / HG⁺ / RP⁺ / SP⁺ / TP⁺ / XP⁺

适配板的紧固螺栓 (DIN EN ISO 4762)**, 强度等级 12.9, 螺栓规格 x 长度 []x[mm]									
齿轮箱规格	级数	标记字母 (.)*							
		B	C	E	G / H	I /K	M	N	O
DP ⁺ 004 SP ⁺ 060 TP ⁺ 004 XP ⁺ 010	1	M3x25		M4x20	-	-	-	-	-
	2	M3x16	M3x45	-	-	-	-	-	-
DP ⁺ 010 SP ⁺ 075 TP ⁺ 010 XP ⁺ 020	1	-	M4x30		M5x18	-	-	-	-
	2	M3x16		M4x55	-	-	-	-	-
	3	-	M3x16	-	-	-	-	-	-
DP ⁺ 025 RP ⁺ 030 SP ⁺ 100 TP ⁺ 025 XP ⁺ 030	1	-	-	M5x35		M6x25	-	-	-
	2	-	M4x20		M5x70	-	-	-	-
	3	-	-	M4x20	-	-	-	-	-
DP ⁺ 050 RP ⁺ 040 SP ⁺ 140 TP ⁺ 050 XP ⁺ 040	1	-	-	-	M6x45		M8x30	-	-
	2	-	-	M5x20		M6x90	-	-	-
	3	-	-	-	M5x20	-	-	-	-
DP ⁺ 110 RP ⁺ 050 SP ⁺ 180 TP ⁺ 110 XP ⁺ 050	1	-	-	-	-	M8x50			-
	2	-	-	-	M6x25		M8x105	-	-
	3	-	-	-	-	M6x25	-	-	-
RP ⁺ 060 TP ⁺ 300	1	-	-	-	-	-	-	M10x35	-
	2	-	-	-	-	-	M8x30	-	-
	3	-	-	-	-	M6x25	-	-	-
RP ⁺ 080 TP ⁺ 500	1	-	-	-	-	-	-	-	M12x40
	2	-	-	-	-	-	M8x30	-	-
	3	-	-	-	-	M8x105	-	-	-
SP ⁺ 210	1	-	-	-	-	-	-	M10x40	-
	2	-	-	-	-	-	M8x30	-	-
SP ⁺ 240	1	-	-	-	-	-	-	-	M12x45
	2	-	-	-	-	-	M8x30	-	-

* 订购代码: xxxxxxxx-xxx-xxxxx-x(.)*x-xx (参见章节 5.1 "型号铭牌")
** 拧紧扭矩的数值参见章节 5.4 "一般机械制造中常见螺纹尺寸的拧紧扭矩"。

Tb1-6: 适配板的紧固螺栓 (DIN EN ISO 4762) DP⁺ / RP⁺ / SP⁺ / TP⁺ / XP⁺

5.3.2 NP / NPL / NPR / NPS / NPT / NTP

适配板的紧固螺栓 (DIN EN ISO 4762)**, 强度等级 10.9, 螺栓规格 x 长度 []x[mm]									
齿轮箱规格	级数	标记字母 (.)*							
		Z	A	B	C	D	E	G / H	I / K
Nxx005	1	M3x20			M3x10	-	-	-	-
	2	M3x20			M3x10	-	-	-	-
Nxx015	1	-	M3x20			M4x16		-	-
	2	M3x20			M3x35	M4x16		-	-
Nxx025	1	-	-	-	M4x30			M5x16	-
	2	-	M3x20			M4x50		M5x16	-
Nxx035	1	-	-	-	-	-	M5x30		M6x22
	2	-	-	-	M4x30			M5x55	M6x22
Nxx045	1	-	-	-	-	M8x50			M6x45
	2	-	-	-	-	-	M5x30		M6x75

* 订购代码: xxxxxxxx-xxx-xxxxx-x(.)*x-xx (参见章节 5.1 "型号铭牌")
** 拧紧扭矩的数值参见章节 5.4 "一般机械制造中常见螺纹尺寸的拧紧扭矩"。

Tb1-7: 适配板的紧固螺栓 (DIN EN ISO 4762) NP / NPL / NPS / NPR / NPT / NTP

5.3.3 CP / CPS

适配板的紧固螺栓 (DIN EN ISO 4762)**, 螺栓规格 x 长度 []x[mm]						
齿轮箱规格	级数	标记字母 (.)*				
		B	C	E	G / H	I / K
		强度等级 8.8	强度等级 10.9			
CP005	1	M3x20	-	-	-	-
	2	M3x20	-	-	-	-
CPx015	1	-	M3x25	M4x22	-	-
	2	-	M3x25***	M4x22	-	-
CPx025	1	-	-	M4x30	M6x25	-
	2	-	-	M4x30***	M6x25	-
CPx035	1	-	-	-	M6x45	M6x30
	2	-	-	-	M6x45***	M6x30
CP045	1	-	-	-	-	M6x45
	2	-	-	M5x30		M6x75

* 订购代码: xxxxxxxx-xxx-xxxxx-x(.)*x-xx (参见章节 5.1 "型号铭牌")
** 拧紧扭矩的数值参见章节 5.4 "一般机械制造中常见螺纹尺寸的拧紧扭矩"。
*** 仅适用于速比 i=32.64 的齿轮箱: 螺栓长度偏差; 重新测量正确的螺栓长度。

Tb1-8: 适配板的紧固螺栓 (DIN EN ISO 4762) CP / CPS

5.3.4 VT⁺, VH⁺, VS⁺ / NVH, NVS / CVH, CVS

适配板的紧固螺栓 (DIN EN ISO 4762) *, 强度等级 12.9, 螺栓规格 x 长度 []x[mm]							
订购代码: xxxxxxxx-xxx-xxxxx-x(.)*x-xx (参见章节 5.1 "型号铭牌")							
齿轮箱规格	级数	标记字母 (.)*					
		C	E	G	H	K	M
Vx ⁺ /NVx/ CVx 040	1	M3x16	M3x16	-	-	-	-
	2	M3x50 **	M4x20 ***	-	-	-	-
Vx ⁺ /NVx/ CVx 050	1	-	M4x20	M4x20	-	-	-
	2	M3x16	M4x55	-	-	-	-
Vx ⁺ /NVx/CVx 063	1	-	-	-	M5x20	-	-
	2	-	M4x20	M5x70	-	-	-
Vx ⁺ 080	1	-	-	-	-	M6x25	-
	2	-	-	M5x20	-	M6x100 ***	-
Vx ⁺ 100	1	-	-	-	-	-	M8x30
	2	-	-	-	-	M6x25	M8x105

① 紧固螺栓只能与锁紧垫圈一起安装。

* 拧紧扭矩的数值参见章节 5.4 "一般机械制造中常见螺纹尺寸的拧紧扭矩"。
** 强度等级 8.8
*** 强度等级 10.9

Tb1-9: 适配板的紧固螺栓 (DIN EN ISO 4762) VT⁺, VH⁺, VS⁺ / NVH, NVS / CVH, CVS

5.4 一般机械制造中常见螺纹尺寸的拧紧扭矩

针对无头螺丝和螺母给出的扭矩均为计算值，并基于下列前提条件：

- 依据 VDI 2230 的计算 (2015 年 11 月版)
- 螺纹和接触面的摩擦值 $\mu=0.10$
- 屈服极限利用率 90%
- 根据 ISO 6789 标准为 A 和 D 类 II 型扭矩工具

设定值为常见标尺刻度或根据设置可能性的取整数值。

- 请将数值准确设定在刻度尺上。

强度等级 螺栓 / 螺母	螺纹的拧紧扭矩 [Nm]												
	M3	M4	M5	M6	M8	M10	M12	M14	M16	M18	M20	M22	M24
8.8 / 8	1.15	2.64	5.2	9.0	21.5	42.5	73.5	118	180	258	362	495	625
10.9 / 10	1.68	3.88	7.6	13.2	32.0	62.5	108	173	264	368	520	700	890
12.9 / 12	1.97	4.55	9.0	15.4	37.5	73.5	126	202	310	430	605	820	1040

Tb1-10: 无头螺丝和螺母的拧紧扭矩

5.5 废弃处理

- 在规定的处理地点废弃处理不再使用的部件。
① 废弃处理时请遵守现行的国家法规。

5.6 补充信息

- 请访问我们的网页以获得进一步信息 www.wittenstein-alpha.de。或者您也可联系我们的客户服务部门 service@wittenstein-alpha.de

WITTENSTEIN alpha GmbH

客户服务

Walter-Wittenstein-Straße 1

97999 Igersheim, Germany (德国)

电话：+49 7931 493-12900

© WITTENSTEIN alpha GmbH 2022

修订历史

修订	日期	备注	章节
01	16. 10. 2019	新建	全部
02	26. 09. 2022	安装电机的齿轮箱 VT ⁺ , VH ⁺ , VS ⁺ / NVH, NVS / CVH, CVS	全部 5. 3



WITTENSTEIN alpha GmbH · Walter-Wittenstein-Straße 1 · 97999 Igersheim · Germany
Tel. +49 7931 493-12900 · info@wittenstein.de

WITTENSTEIN – 与未来一体

www.wittenstein-alpha.de