

Instructieblad

Shrink disc / Krimpschijf

Information on corrosion resistant gearboxes



WITTENSTEIN alpha GmbH

Walter-Wittenstein-Straße 1
D-97999 Igersheim
Germany

Customer Service

		✉)
Deutschland	WITTENSTEIN alpha GmbH	service@wittenstein.de	+49 7931 493-12900
Benelux	WITTENSTEIN BVBA	service@wittenstein.biz	+32 9 326 73 80
Brasil	WITTENSTEIN do Brasil	vendas@wittenstein.com.br	+55 15 3411 6454
中国	威騰斯坦（杭州）实业有限公司	service@wittenstein.cn	+86 571 8869 5856
Österreich	WITTENSTEIN GmbH	office@wittenstein.at	+43 2256 65632-0
Danmark	WITTENSTEIN AB	info@wittenstein.dk	+45 4027 4151
France	WITTENSTEIN sarl	info@wittenstein.fr	+33 134 17 90 95
Great Britain	WITTENSTEIN Ltd.	sales.uk@wittenstein.co.uk	+44 1782 286 427
Italia	WITTENSTEIN S.P.A.	info@wittenstein.it	+39 02 241357-1
日本	ヴィッテンシュタイン株式会社	sales@wittenstein.jp	+81-3-6680-2835
North America	WITTENSTEIN holding Corp.	technicalsupport@wittenstein-us.com	+1 630-540-5300
España	WITTENSTEIN S.L.U.	info@wittenstein.es	+34 93 479 1305
Sverige	WITTENSTEIN AB	info@wittenstein.se	+46 40-26 50 10
Schweiz	WITTENSTEIN AG Schweiz	sales@wittenstein.ch	+41 81 300 10 30
台湾	威騰斯坦有限公司	info@wittenstein.tw	+886 3 287 0191
Türkiye	WITTENSTEIN Güç Aktarma Sistemleri Tic. Ltd. Şti.	info@wittenstein.com.tr	+90 216 709 21 23

© WITTENSTEIN alpha GmbH 2022

Inhoudelijke en technische wijzigingen voorbehouden.

Inhoudsopgave

1	Over deze handleiding	2
1.1	Informatiesymbolen en kruisverwijzingen	2
1.2	Omvang van de levering	2
2	Veiligheid	2
2.1	Beoogd gebruik	2
3	Montage	3
3.1	Vorbereidingen.....	3
3.2	Aanwijzingen over corrosiebestendige reductiekast	4
3.3	Montage met krimpschijf	4
3.4	Krimpschijf aanbrengen	5
4	Bijlage	6
4.1	Afmetingen en prestatiegegevens	6
4.2	Opslag.....	6
4.3	Gegevens over de krimpschijf.....	6
4.4	Reinigingsmiddel en reinigingsprocedure	7
4.5	Aanvullende informatie	7

1 Over deze handleiding

Deze handleiding beschrijft de aanbouw aan een reductiekast met opsteekas / holle as / holle as interface. Deze handleiding geldt als aanvulling op de standaard-handleiding. Tegenstrijdige gegevens in de standaard-handleiding zijn daarmee ongeldig.

De exploitant moet waarborgen, dat deze handleiding door alle personen, die verantwoordelijk zijn voor het installeren, gebruiken of onderhouden van de reductiekast, is gelezen en begrepen.

Bewaar de handleiding binnen handbereik in de buurt van de reductiekast.

Informeer collega's, die in de buurt van de machine werken, over de **Veiligheids- en waarschuwingsaanwijzingen**, zodat niemand in gevaar komt.

De originele handleiding is geschreven in het Duits, alle andere taalvarianten zijn vertalingen van deze handleiding.

1.1 Informatiesymbolen en kruisverwijzingen

De volgende informatiesymbolen worden gebruikt:

- roept op tot handelen
 - ➞ toont het gevolg van een handeling
 - ① geeft aanvullende informatie over de handeling

Een kruisverwijzing heeft betrekking op het hoofdstuknummer en de titel van de doelparagraaf (bijv. 2.1 "Beoogd gebruik").

Een kruisverwijzing naar een tabel heeft betrekking op het tabelnummer (bijv. tabel "Tbl-15").

1.2 Omvang van de levering

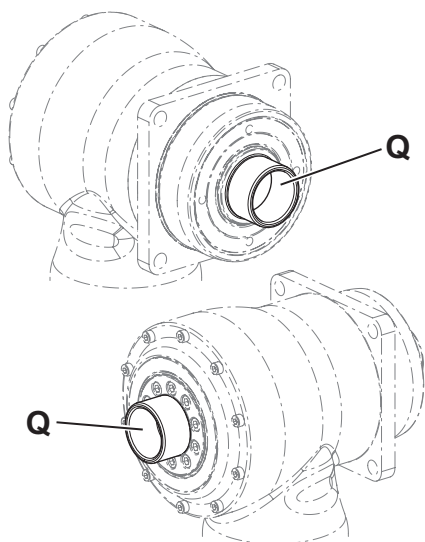
- Controleer de levering aan de hand van de pakbrief op volledigheid.
 - ① Ontbrekende onderdelen of schade moeten onmiddellijk worden gemeld bij de expediteur, de verzekering of schriftelijk bij **WITTENSTEIN alpha GmbH**.

2 Veiligheid

Deze handleiding, met name de veiligheidsaanwijzingen, en de regels en voorschriften die op de plaats van gebruik gelden, moeten door alle personen, die met de reductiekast werken, in acht worden genomen.

Aanvullend op de in deze handleiding en de standaard-handleiding genoemde veiligheidsaanwijzingen moeten de algemeen geldende wettelijke en overige regelingen en voorschriften betreffende preventie van ongevallen (bijv. persoonlijke beschermingsmiddelen) en milieubescherming in acht worden genomen.

2.1 Beoogd gebruik



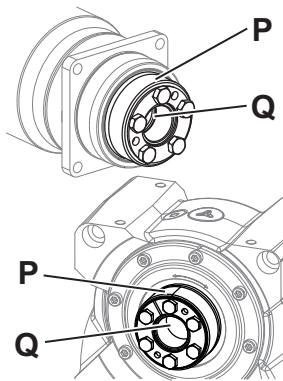
De krimpschijf dient voor de bevestiging van een reductiekast met opsteekas / holle as / holle as interface [Q] aan een lastas.

In delen van de voedselverwerkende, farmaceutische en cosmetische industrie die met het product in aanraking komen, mag de krimpschijf alleen naast of onder het productieproces worden gebruikt.

De krimpschijf is volgens de hedendaagse technische standaard en de erkende veiligheidstechnische regels gebouwd.

- Gebruik de krimpschijf alleen volgens het beoogd gebruik en in een veiligheidstechnisch perfecte toestand, om gevaar voor de gebruiker of schade aan de machine te vermijden.

3 Montage



- De aanwijzingen van de fabrikant in acht nemen, als u een andere krimpschijf gebruikt.
- Bij vragen over de correcte montage: gelieve contact op te nemen met onze klantendienst.

De axiale borging van de opsteekas / holle as / holle as interface [Q] op de lastas vindt plaats via een krimpschijfverbinding. Als u een reductiekast met krimpschijf [P] heeft besteld, is deze reeds aangebracht.

3.1 Voorbereidingen

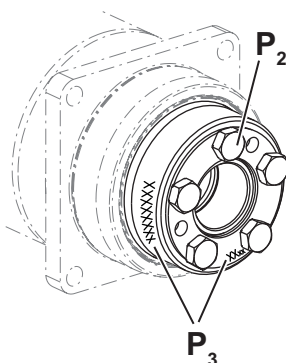
	LET OP		
	<p>Verontreiniging kan de overdracht van het koppel onmogelijk maken.</p> <ul style="list-style-type: none"> • Neem de krimpschijf voor de montage niet uit elkaar. • Ontvet de lastas en de boring van de opsteekas in het bereik van de krimpschijfpositie volledig. 		

ⓘ Alleen de buitenkant van de opsteekas / holle as / holle as interface mag in het bereik van de krimpschijfpositie zijn ingevet.

Afhankelijk van het materiaal van de krimpschijf moet de lastas voldoen aan de volgende eisen:

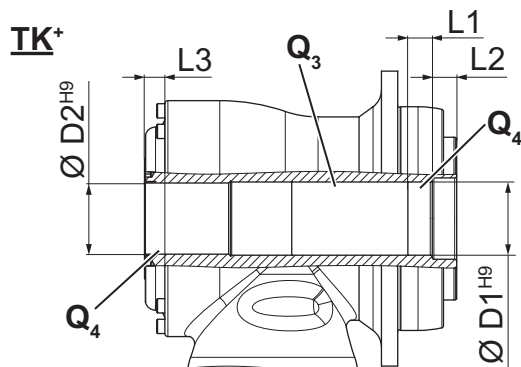
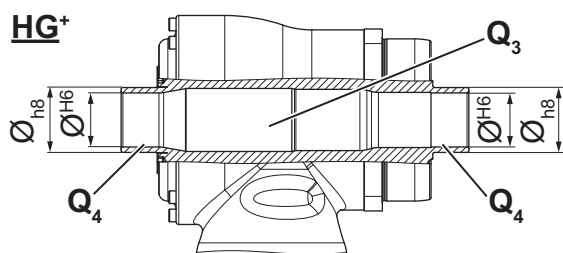
	Materiaal van de krimpschijf		
	Standaard (staal)	Vernikkeld*	Roestvast staal*
Minimum rekgrens [N/mm²]	≥ 385	≥ 260	≥ 260
Oppervlakteruwheid Rz [µm]	≤ 16		
Tolerantie	h6		
* De algemene aanwijzingen in hoofdstuk 3.2 "Aanwijzingen over corrosiebestendige reductiekast" in acht nemen.			

Tbl-1: Eigenschappen van de lastas



- ⓘ Het materiaal van de krimpschijf kan via het materiaalnummer [P₃] worden bepaald (zie hoofdstuk 4.3 "Gegevens over de krimpschijf").
- ⓘ Het materiaalnummer bevindt zich, afhankelijk van de uitvoering, op de bovenkant of op de omtrek van de krimpschijf.

3.2 Aanwijzingen over corrosiebestendige reductiekast



In de holle as / holle as interface moeten onbeschermde delen [Q₃] worden beschermd tegen agressieve media.


- ① Wij adviseren een afdichting aan beide zijden via O-ringen van geschikt materiaal rondom de boring [Q₄] (asafmetingen: HG⁺, VH⁺, NVH en CVH zie catalogus; TK⁺ zie tabel "Tbl-2").
- Controleer de stevigheid van de lastas in het bereik van de O-ring-uitsparingen.

Reductiekast-grootte TK ⁺	ØD1 x L1* [mm] x [mm]	L2 [mm]	ØD2 x L3* [mm] x [mm]
004	Ø19 x 8	9	Ø17 x 11
010	Ø25 x 10	14	Ø25 x 15,5
025	Ø36 x 12	12	Ø35 x 16
050	Ø50 x 25	7	Ø50 x 20
110	Ø72 x 10	20	Ø70 x 23
* L1, L3 = Paslengte			

Tbl-2: Asafmetingen TK⁺

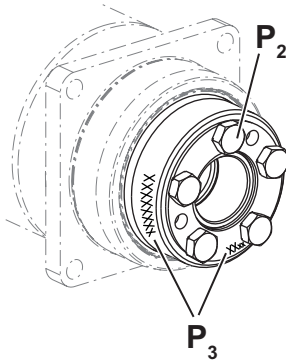
3.3 Montage met krimpschijf

- ① Als een afzonderlijk geleverde krimpschijf moet worden opgezet, staan aanwijzingen hierover in hoofdstuk 3.4 "Krimpschijf aanbrengen".

LET OP	
	<p>De krachten van de krimpschijf kunnen de opsteekas / holle as / holle as interface vervormen.</p> <ul style="list-style-type: none"> • Monteer altijd eerst de lastas, voordat de spanbouten van de krimpas worden aangedraaid.
	<p>Klemmen van de assen kan tot schade leiden.</p> <ul style="list-style-type: none"> • Controleer of de opsteekas / holle as / holle as interface en de lastas zijn uitgelijnd. • Monteer de opsteekas / holle as / holle as interface zonder geweld op de lastas. • Nooit proberen een montage te forceren door opdrukken of opslaan.

- Schuif de opsteekas / holle as / holle as interface, onder inachtneming van de minimale klemlengte en de maximaal toegestane diepte, handmatig op de lastas.

- ① Met de aanbevolen pasmaat h6 voor de lastas, moet deze zich zonder dat kracht is vereist, maar zonder voelbare passingspeling laten opschuiven. De vereiste afmetingen van de opsteekas / holle as / holleasinterface staan in de catalogus (zie ook hoofdstuk 4.1 "Afmetingen en prestatiegegevens").



- Lees het materiaalnummer [P₃] af en bepaal het voorgeschreven draaimoment, zie hoofdstuk 4.3 "Gegevens over de krimpschijf".
- Draai de spanbouten [P₂] handmatig licht aan en lijn de krimpschijf uit.
- Draai de spanbouten stapsgewijs in meerdere ronden gelijkmatig in volgorde aan.
- Draai de afzonderlijke spanbouten alleen tot het maximaal toegestane draaimoment aan.

- Controleer de spanbouten [P₂] in volgorde op het maximaal toegestane draaimoment.

3.4 Krimpschijf aanbrengen

- ① Een losgemaakte krimpschijf moet voor opnieuw spannen niet uit elkaar worden genomen en opnieuw worden ingevet. Alleen als een krimpschijf verontreinigd is, moet deze worden gedemonteerd en gereinigd.

	LET OP
	<p>Een gereinigde krimpschijf kan een andere wrijfingswaarde hebben. Dat kan bij de montage schade veroorzaken.</p> <ul style="list-style-type: none"> • Smeer de interne glijvlakken van de krimpschijf met een vast smeermiddel met een wrijfingswaarde van $\mu = 0,04$.

- ① De volgende smeermiddelen zijn goedgekeurd voor het smeren van de krimpschijf:

Smeermiddel	Handelsvorm	Fabrikant
Molykote 321 R (glijlak)	Spray	DOW Corning
Molykote Spray (poeder-spray)	Spray	DOW Corning
Molykote G Rapid	Spray of pasta	DOW Corning
Aemasol MO 19 P	Spray of pasta	A. C. Matthes
Unimoly P 5	Poeder	Klüber Lubrication

Tbl-3: Goedgekeurde smeermiddelen voor het smeren van de krimpschijf

- Maak de spanbout een slag los.
 - Schuif de krimpschijf op de opsteekas / holle as / holle as interface.
- ① Alleen de buitenkant van de opsteekas / holle as / holle as interface mag in het bereik van de krimpschijfpositie zijn ingevet.
- Neem de verdere aanwijzingen in hoofdstuk 3.3 "Montage met krimpschijf" in acht.

4 Bijlage

4.1 Afmetingen en prestatiegegevens

De afmetingen, de maximaal toegestane toerentallen en koppels alsook gegevens over de levensduur vindt u

- in onze catalogus,
- onder www.wittenstein.biz,
- in de designsoftware **cymex**[®],
- in de desbetreffende klantspecifieke prestatiegegevens (X093–D...).

① Neem contact op met onze Customer Service, als de reductiekast ouder dan een jaar is. U krijgt dan de geldige prestatiegegevens.

4.2 Opslag

Sla de krimpschijf op in een droge omgeving in de gesloten originele verpakking. Sla de krimpschijf **maximaal 6 maanden** op. Bij afwijkende omstandigheden contact opnemen met onze Customer Service.

Voor magazijnlogistiek wordt het "first in - first out" principe aanbevolen.

4.3 Gegevens over de krimpschijf

Materiaalnummer	Aanduiding	Materiaal van de krimpschijf	Draaimoment [Nm]	Spanbout-schroefdraad
20000744	SD 018x044 S2	Standaard (staal)	12	M6
20001389	SD 024x050 S2	Standaard (staal)	12	M6
20001391	SD 036x072 S2	Standaard (staal)	30	M8
20001394	SD 050x090 S2	Standaard (staal)	30	M8
20001396	SD 068x115 S2	Standaard (staal)	30	M8
20001397	SD 075x138 S2	Standaard (staal)	59	M10
20003159	SD 100x170 S2	Standaard (staal)	59	M10
20020687	SD 030x060 S2V	Standaard (staal)	13	M6
20020688	SD 036x072 S2V	Standaard (staal)	30	M8
20020689	SD 050x090 S2V	Standaard (staal)	34	M8
20020690	SD 062x110 S2V	Standaard (staal)	34	M10
20023267	SD 125x215 S2	Standaard (staal)	100	M12
20035055	SD 036x072 E2	Roestvast staal	16	M8
20043198	SD 024x050 E2	Roestvast staal	7,5	M6
20047530	SD 036x072 N2V	Vernikkeld	34	M8
20047860	SD 062x110 E2	Roestvast staal	16	M10
20047885	SD 030x060 E2	Roestvast staal	6,8	M6
20047927	SD 062x110 N2	Vernikkeld	34	M10
20047934	SD 030x060 N2	Vernikkeld	14	M6

Materiaalnummer	Aanduiding	Materiaal van de krimpschijf	Draaimoment [Nm]	Spanbout-schroefdraad
20047935	SD 050x090 N2V	Vernikkeld	34	M8
20047937	SD 050x090 E2	Roestvast staal	16	M8
20047957	SD 024x050 N2	Vernikkeld	7,5	M6
20048491	SD 018x044 E2	Roestvast staal	7,5	M6
20048492	SD 068x115 E2	Roestvast staal	16	M8
20048496	SD 018x044 N2	Vernikkeld	7,5	M6
20048497	SD 036x072 N2	Vernikkeld	34	M8
20048498	SD 050x090 N2	Vernikkeld	34	M8
20048499	SD 068x115 N2	Vernikkeld	34	M8
20050257	SD 020x047 S2V	Standaard (staal)	13	M6
20050261	SD 068x115 S2V	Standaard (staal)	34	M8

Tbl-4: Gegevens over de krimpschijf

4.4 Reinigingsmiddel en reinigingsprocedure

- Gebruik voor de reiniging uitsluitend **halogenidevrije** (vooral **chloridevrije**) reinigingsmiddelen.

4.5 Aanvullende informatie

- Ga voor meer informatie naar onze website onder www.wittenstein.biz. Of neem contact op met onze Customer Service service@wittenstein-alpha.de

WITTENSTEIN alpha GmbH

Customer Service

Walter-Wittenstein-Straße 1

D-97999 Igersheim

Tel.: +49 7931 493-12900

© WITTENSTEIN alpha GmbH 2022

Revisiegeschiedenis

Revisie	Datum	Commentaar	Hoofstuk
01	05.03.2018	Nieuw opgesteld	Alle
02	06.03.2019	V-Drive	3.3
03	09.01.2020	ATEX	2.1, 3
04	26.09.2022	Algemene update	Alle



WITTENSTEIN alpha GmbH · Walter-Wittenstein-Straße 1 · 97999 Igersheim · Germany
Tel. +49 7931 493-12900 · info@wittenstein.de

WITTENSTEIN – één zijn met de toekomst

www.wittenstein-alpha.de