

Documents techniques

## alpha Advanced Line DP<sup>+</sup> / DPK<sup>+</sup>



**WITTENSTEIN alpha GmbH**

Walter-Wittenstein-Straße 1  
D-97999 Igersheim  
Germany



Vidéo de l'assemblage  
moteur

**Service clientèle**

		✉	)
Deutschland	WITTENSTEIN alpha GmbH	service@wittenstein.de	+49 7931 493-12900
Benelux	WITTENSTEIN BVBA	service@wittenstein.biz	+32 9 326 73 80
Brasil	WITTENSTEIN do Brasil	vendas@wittenstein.com.br	+55 15 3411 6454
中国	威騰斯坦（杭州）实业有限公司	service@wittenstein.cn	+86 571 8869 5856
Österreich	WITTENSTEIN GmbH	office@wittenstein.at	+43 2256 65632-0
Danmark	WITTENSTEIN AB	info@wittenstein.dk	+45 4027 4151
France	WITTENSTEIN sarl	info@wittenstein.fr	+33 134 17 90 95
Great Britain	WITTENSTEIN Ltd.	sales.uk@wittenstein.co.uk	+44 1782 286 427
Italia	WITTENSTEIN S.P.A.	info@wittenstein.it	+39 02 241357-1
日本	ヴィッテンシュタイン株式会社	sales@wittenstein.jp	+81-3-6680-2835
North America	WITTENSTEIN holding Corp.	technicalsupport@wittenstein-us.com	+1 630-540-5300
España	WITTENSTEIN S.L.U.	info@wittenstein.es	+34 93 479 1305
Sverige	WITTENSTEIN AB	info@wittenstein.se	+46 40-26 50 10
Schweiz	WITTENSTEIN AG Schweiz	sales@wittenstein.ch	+41 81 300 10 30
台湾	威騰斯坦有限公司	info@wittenstein.tw	+886 3 287 0191
Türkiye	WITTENSTEIN Güç Aktarma Sistemleri Tic. Ltd. Şti.	info@wittenstein.com.tr	+90 216 709 21 23

© WITTENSTEIN alpha GmbH 2022

Sous réserve de modifications techniques et de contenu.

## Table des matières

<b>1</b>	<b>À propos de ce manuel d'utilisation</b>	<b>2</b>
1.1	Symboles informatifs et références	2
1.2	Contenu de la livraison	2
<b>2</b>	<b>Sécurité</b>	<b>3</b>
2.1	Conformité du produit	3
2.1.1	Union européenne (UE)	3
2.1.2	Royaume-Uni (GB)	3
2.2	Personnel	4
2.3	Utilisation conforme	4
2.4	Utilisation incorrecte raisonnablement prévisible	4
2.5	Consignes générales de sécurité	5
2.6	Structure des avertissements	5
2.6.1	Symboles de sécurité	6
2.6.2	Mots-clés	6
<b>3</b>	<b>Description du réducteur</b>	<b>7</b>
3.1	Aperçu des composants du réducteur	7
3.2	Plaque signalétique	8
3.3	Code de désignation	8
3.4	Dimensions et caractéristiques	9
3.5	Indications concernant le lubrifiant employé	9
3.6	Notes concernant l'angle de pivotement	9
3.7	Remarques concernant l'indice de protection IP	9
<b>4</b>	<b>Transport et stockage</b>	<b>10</b>
4.1	Emballage	10
4.2	Transport	10
4.3	Stockage	10
<b>5</b>	<b>Montage</b>	<b>11</b>
5.1	Préparatifs	11
5.2	Montage du moteur sur le réducteur	12
5.3	Montage du réducteur sur une machine	15
5.3.1	Montage avec trous débouchants	15
5.3.2	Montage avec trous oblongs	16
5.3.3	Montage avec taraudages	17
5.4	Montage sur l'arbre de sortie	17
5.4.1	Montage avec frette de serrage	18
<b>6</b>	<b>Mise en service et fonctionnement</b>	<b>19</b>
<b>7</b>	<b>Entretien et élimination</b>	<b>20</b>
7.1	Plan d'entretien	20
7.2	Travaux d'entretien	20
7.2.1	Contrôle visuel	20
7.2.2	Contrôle des couples de serrage	20
7.3	Mise en service après entretien	21
7.4	Élimination des déchets	21
<b>8</b>	<b>Défaillances</b>	<b>22</b>
<b>9</b>	<b>Annexe</b>	<b>23</b>
9.1	Indications de montage sur un moteur	23
9.2	Indications pour le montage sur une machine	24
9.2.1	Données pour le montage avec trous débouchants	24
9.3	Indications pour le montage côté sortie	25
9.4	Données pour la mise en service et le fonctionnement	26
9.5	Couples de serrage pour les filetages de taille courante en génie mécanique général	26

# 1 À propos de ce manuel d'utilisation

Ce manuel d'utilisation contient les informations nécessaires pour utiliser en toute sécurité le réducteur.

Si des feuilles supplémentaires (par ex. pour les applications spéciales) sont jointes au présent manuel d'utilisation, les indications contenues prévalent et s'appliquent exclusivement.

**WITTENSTEIN alpha GmbH** met ce manuel à la disposition de tous les sites de production dans le monde. Le fabricant de ce produit est indiqué sur la plaque d'identification (voir le chapitre 3.2 "Plaque signalétique").

L'exploitant doit s'assurer que toutes les personnes chargées de l'installation, de l'exploitation ou de l'entretien du réducteur ont lu et compris ce manuel d'utilisation.

Conserver ce manuel à portée de la main, à proximité du réducteur.

Informez les personnes travaillant au voisinage de la machine des **consignes de sécurité et avertissements** afin d'éviter tout accident.

Le manuel d'utilisation original a été créé en allemand, toutes les versions existant dans d'autres langues sont des traductions de ce manuel.

## 1.1 Symboles informatifs et références

Les symboles informatifs suivants sont employés :

- sollicite l'intervention de l'exploitant
  - ➔ indique les conséquences d'une action
  - ① donne des informations supplémentaires concernant l'action

Une référence renvoie au numéro de chapitre et à l'intitulé de la section cible (p. ex. 2.3 "Utilisation conforme").

Une référence à un tableau renvoie à un numéro de tableau (p. ex. tableau « Tbl-15 »).

## 1.2 Contenu de la livraison

- Vérifier que la livraison est complète à l'aide du bordereau de livraison.
  - ① Signaler immédiatement par écrit toute absence ou détérioration de pièce à la société de transport, à l'assurance ou à la **WITTENSTEIN alpha GmbH**.

## 2 Sécurité

Ce manuel d'utilisation, et plus particulièrement les consignes de sécurité et avertissements, ainsi que les règlements et instructions en vigueur sur le lieu d'utilisation, doivent être respectés par toutes les personnes qui travaillent avec le réducteur.

Il est primordial de suivre à la lettre ce qui suit :

- Respecter les consignes de transport et de stockage.
- Utiliser le réducteur uniquement conformément à son usage prévu.
- Effectuer les travaux d'entretien et de remise en état en bonne et due forme, en tenant compte des intervalles prescrits.
- Monter, démonter ou exploiter le réducteur uniquement de façon conforme (par ex. effectuer un contrôle de fonctionnement uniquement lorsque le montage est sûr).
- Le fabricant de la machine de niveau supérieur ajoute, à partir de l'analyse de risque qu'il a effectuée, les dispositifs et équipements de protection nécessaires pour protéger l'utilisateur des dangers résiduels émanant du réducteur. Utiliser le réducteur uniquement lorsque les équipements et dispositifs de sécurité sont intacts et activés.
- Utiliser le réducteur uniquement avec le lubrifiant correct (type et quantité).
- Éviter tout encrassement important du réducteur.
- Effectuer des modifications ou des transformations uniquement avec l'accord écrit préalable de la société **WITTENSTEIN alpha GmbH**.

Les dommages corporels ou matériels ou toute autre réclamation, qui résultent du non-respect de ces exigences minimales, sont imputables uniquement à l'exploitant.

Outre les consignes de sécurité énoncées dans ce manuel d'utilisation, toutes les réglementations et instructions légales actuelles et autres pour la prévention des accidents (par ex. équipement de protection personnel) et la protection de l'environnement doivent être appliquées.

### 2.1 Conformité du produit

#### 2.1.1 Union européenne (UE)

##### Sécurité des machines

Le réducteur relève du champ d'application de la directive 2006/42/CE relative aux machines. Conformément à la directive machines, le réducteur est une quasi-machine et ne porte donc pas de marquage CE en lien avec la directive machines.

La quasi-machine ne peut être mise en service que lorsqu'il a été constaté que la machine sur laquelle la quasi-machine est montée correspond aux dispositions de la directive machines.

Vous trouverez la déclaration d'incorporation de ce réducteur au chapitre 9 "Annexe".

#### 2.1.2 Royaume-Uni (GB)

##### Sécurité des machines

Le réducteur relève du champ d'application du règlement S.I. 2008 No. 1597, Supply of Machinery (Safety) Regulations 2008. Conformément au règlement machines, le réducteur est une quasi-machine et ne porte donc pas de marquage UKCA en lien avec le règlement machines.

La quasi-machine ne peut être mise en service que lorsqu'il a été constaté que la machine sur laquelle la quasi-machine est montée correspond aux dispositions du règlement machines.

Vous trouverez la déclaration d'incorporation de ce réducteur au chapitre 9 "Annexe".

## 2.2 Personnel

Seules les personnes spécialisées ayant lu et compris ce manuel d'utilisation sont autorisées à effectuer des travaux sur le réducteur. De par leur formation et leur expérience, les personnes spécialisées sont en mesure d'estimer les travaux qui leur sont transmis pour détecter les dangers et les éviter.

## 2.3 Utilisation conforme

Le réducteur sert à la transmission des couples et des vitesses de rotation. Il est approprié pour les applications industrielles.

Le réducteur ne doit pas être utilisé dans des atmosphères explosives.

Dans les zones en contact avec le produit des domaines agro-alimentaire / pharmaceutique / cosmétique, le réducteur ne doit être utilisé qu'à côté ou sous la zone de produits.

- Pour une utilisation directe dans le secteur agro-alimentaire, procédez à une encapsulation du réducteur et à une évaluation des risques en matière d'hygiène (conformément à la norme DIN EN 1672-2).

Les écarts spécifiques au produit concernant le positionnement et la position de montage sont décrits dans le chapitre 3 "Description du réducteur".

Le réducteur est construit conformément à l'état actuel de la technique et aux réglementations établies en matière de sécurité.

- Utiliser uniquement le réducteur conformément à l'utilisation conforme et dans un parfait état de sécurité afin d'éviter tout danger pour l'utilisateur ou dommage au niveau de la machine.
- Si l'opérateur constate une modification du comportement de fonctionnement, il doit immédiatement vérifier le réducteur conformément au chapitre 8 "Défaillances".
- Se renseigner sur les consignes de sécurité générales avant le début des travaux (voir le chapitre 2.5 "Consignes générales de sécurité").

Le réducteur est conçu pour être installé sur des moteurs qui :

- correspondent au modèle B5 (en cas de divergences, contacter notre service clientèle [service clientèle technique]).
  - ont au moins une tolérance de battement axial et radial conforme à la norme EN 50347.
  - possèdent une extrémité d'arbre cylindrique avec classe de tolérance h6 à k6.
- ① À partir d'un diamètre d'arbre moteur de 55 mm, m6 est également autorisé.

Les raccords vissés entre le réducteur et les composants tels que les moteurs doivent être calculés, dimensionnés, assemblés et testés selon l'état actuel de la technique. Appliquez par exemple les directives VDI 2862 feuille 2 et VDI 2230.

- ① Les couples de serrage que nous recommandons se trouvent dans le chapitre 9 "Annexe".

Les rondelles peuvent être utilisées différemment des recommandations stipulées dans le chapitre 5 "Montage", si le matériau de la surface de vissage présente une faible pression d'interface.

- ① La dureté de la rondelle doit correspondre à la classe de résistance de la vis.
- ① Prendre en compte la rondelle lors du calcul de la vis (jointures, jeu de compression supplémentaire, pression de surface sous la tête de vis et sous la rondelle).

## 2.4 Utilisation incorrecte raisonnablement prévisible

Tout usage est interdit lorsque

- les exigences du chapitre 2.3 "Utilisation conforme" sont contredites,
- les données techniques autorisées, par ex. vitesses de rotation, force et moment de charge, température, durée de vie sont dépassées (voir également le chapitre 3.4 "Dimensions et caractéristiques").

## 2.5 Consignes générales de sécurité

Même en cas d'utilisation conforme, des dangers résiduels subsistent lors du fonctionnement du réducteur.

**Les composants rotatifs** peuvent entraîner des blessures graves :

- Avant la mise en service, éloigner tout objet, composant non fixé (par ex. clavette) et outil de la zone du réducteur afin d'éviter tout danger lié à la projection d'objets.
- Se tenir à une distance suffisante des composants de machine mobiles lorsque le réducteur fonctionne.
- Sécuriser la machine de niveau supérieur afin d'empêcher toute remise en marche et tout mouvement involontaire au cours des travaux de montage et d'entretien (par ex. un abaissement incontrôlé des axes de levage).

Un **réducteur chaud** peut entraîner des brûlures graves :

- Toucher uniquement le réducteur chaud avec des gants de protection.

L'**émission de bruit** peut entraîner des pertes auditives. Le niveau de pression acoustique continu peut varier selon le type de produit et la taille du réducteur :

- ① Les informations concernant le réducteur sont disponibles dans les données de performances spécifiques au client (X093–D...), dans le catalogue à l'adresse [www.wittenstein-alpha.de](http://www.wittenstein-alpha.de) ou en s'adressant à notre service client / service commercial.
- Pour les mesures d'insonorisation, respecter le niveau global de protection acoustique de la machine.

**Les raccords vissés lâches ou surchargés** peuvent endommager le réducteur :

- Monter et vérifier tous les raccords vissés, pour lesquels des couples de serrage sont indiqués, avec une clé dynamométrique calibrée.

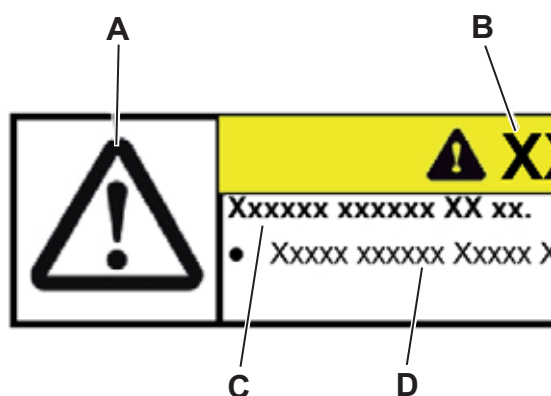
**Les solvants et les lubrifiants** sont des substances inflammables pouvant entraîner des irritations cutanées ou polluer le sol et les cours d'eau :

- En cas d'incendie : N'utiliser aucun jet d'eau pour éteindre l'incendie.
  - ① Les agents d'extinction adaptés sont les suivants : poudre, mousse, brouillard d'eau et dioxyde de carbone. Respecter les consignes de sécurité du fabricant du lubrifiant (voir le chapitre 3.5 "Indications concernant le lubrifiant employé").
- Utiliser des gants de protection pour éviter tout contact cutané direct avec les solvants et les lubrifiants.
- Utiliser et éliminer correctement les solvants ainsi que les lubrifiants.

Un **réducteur endommagé** peut entraîner des accidents avec des risques de blessures :

- Arrêter immédiatement le réducteur s'il est surchargé à cause d'une mauvaise manipulation ou d'une collision de la machine (voir le chapitre 2.4 "Utilisation incorrecte raisonnablement prévisible").
- Remplacer le réducteur endommagé, également si aucun dommage externe n'est visible.

## 2.6 Structure des avertissements



Les avertissements sont adaptés aux situations. Ils sont donnés exactement là où des tâches sont décrites, au cours desquelles des dangers peuvent apparaître.

Les avertissements de ce manuel d'utilisation se présentent selon le modèle suivant :

- A** = Symbole de sécurité (voir chapitre 2.6.1 "Symboles de sécurité")
- B** = Mot-clé (voir chapitre 2.6.2 "Mots-clés")
- C** = Nature et conséquence du danger
- D** = Prévention du danger

### 2.6.1 Symboles de sécurité

Les symboles de sécurité suivants sont utilisés pour vous indiquer des dangers, des interdictions et des informations importantes :



Dangers d'ordre général



Surface brûlante



Charges suspendues



Happement



Protection de l'environnement



Information

### 2.6.2 Mots-clés

Les mots-clés suivants sont utilisés pour vous indiquer des dangers, des interdictions et des informations importantes :

<b>⚠ DANGER</b>	
	<b>Ce mot-clé signale un danger immédiat entraînant des blessures graves, voire mortelles.</b>
<b>⚠ AVERTISSEMENT</b>	
	<b>Ce mot-clé signale un danger éventuel pouvant entraîner des blessures graves, voire mortelles.</b>
<b>⚠ ATTENTION</b>	
	<b>Ce mot-clé signale un danger éventuel pouvant entraîner des blessures légères à graves.</b>
<b>AVIS</b>	
	<b>Ce mot-clé signale un danger éventuel pouvant provoquer des dégâts matériels.</b>
	<b>Une indication sans mot-clé indique des conseils d'utilisation ou des informations particulièrement importantes relatives à l'utilisation du réducteur.</b>



### 3 Description du réducteur

Le type produit DP+ ou DPK+ est spécialement optimisé pour l'utilisation dans les robots delta et les applications avec un profil de mouvement similaire.

Le réducteur est un réducteur à un ou plusieurs étages à faible jeu. Certains types de produits ne doivent être utilisés que dans une position de montage définie.

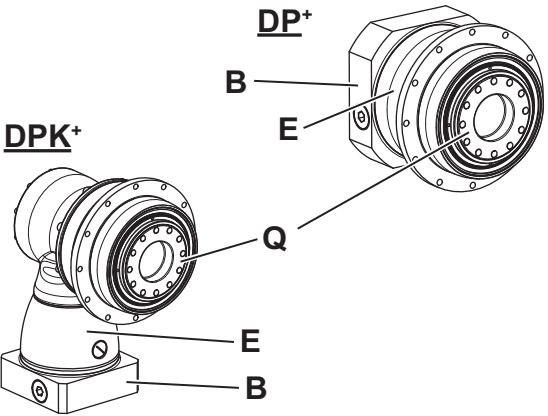
- DP+ : B5 (horizontale)
- DPK+ : B5/XX (sortie horizontale / position de l'arbre moteur, au choix)

Une bride d'adaptation et, le cas échéant, une bague permettent le montage sur divers moteurs. En option, il est possible d'équiper le réducteur d'un accouplement servant de compensateur longitudinal thermique.

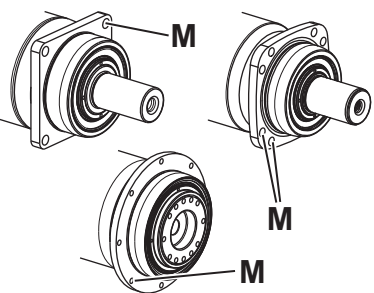
Pour le réducteur, **WITTENSTEIN alpha GmbH** utilise une bague d'étanchéité optimisée de l'arbre de sortie avec une durée maximale. Afin d'empêcher une sortie de lubrifiant due à un encrassement, à un endommagement ou à un vieillissement de la bague d'étanchéité de l'arbre de sortie, nous vous recommandons d'utiliser un blindage externe.

① Pour de plus amples informations, contacter notre service clientèle.

#### 3.1 Aperçu des composants du réducteur

		Composants du réducteur
	E	Cartier du réducteur
	Q	Bride de sortie
	B	Bride d'adaptation

Tbl-1: Aperçu des composants du réducteur DP+ / DPK+

		Composants du réducteur
	M	Trous débouchants (voir chapitre 5.3.1 "Montage avec trous débouchants")

Tbl-2: Modèle avec trous débouchants

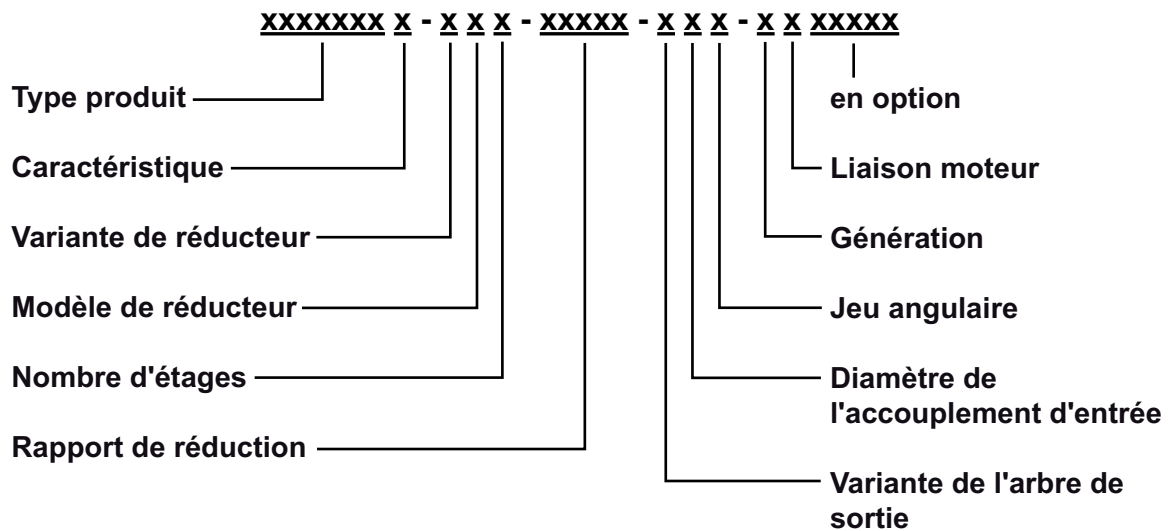
### 3.2 Plaque signalétique

La plaque signalétique est en principe posée sur le carter du réducteur ou sur la bride d'entrée. Seule la plaque signalétique ronde est posée côté sortie.

		Désignation
	A	Code de désignation (voir chapitre 3.3 "Code de désignation")
	B	Rapport de réduction i
	C	Numéro de matériau pour client (option)
	D	Numéro de série
	E	Lubrifiant
	F	Date de fabrication
	G	QR Code (accès au WITTENSTEIN Service Portal)
	H	Code (identifiant et entrée sur WITTENSTEIN Service Portal)

Tbl-3: Plaque signalétique (valeurs à titre d'exemple)

### 3.3 Code de désignation



Pour toute information complémentaire, consulter notre catalogue ou [www.wittenstein-alpha.de](http://www.wittenstein-alpha.de).


### 3.4 Dimensions et caractéristiques

Pour les dimensions, les couples et vitesses maximaux autorisés, ainsi que les données concernant la durée de vie, consulter

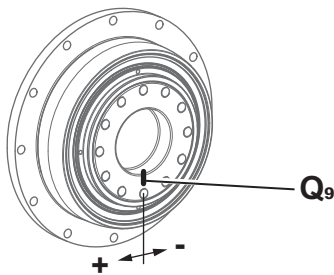
- notre catalogue,
- [www.wittenstein-alpha.de](http://www.wittenstein-alpha.de),
- le logiciel de dimensionnement **cymex**<sup>®</sup>,
- les caractéristiques personnalisées (X093–D...).

① Si votre réducteur a plus d'un an d'âge, contacter notre service clientèle. Vous d'obtiendrez les caractéristiques de puissance actuelles.

### 3.5 Indications concernant le lubrifiant employé

	<p>Tous les réducteurs sont lubrifiés à vie en usine avec de l'huile de transmission synthétique (polyglycol) ou un lubrifiant synthétique homologué pour le secteur alimentaire (voir la plaque d'identification). Tous les roulements sont lubrifiés à vie en usine.</p>
---	--


### 3.6 Notes concernant l'angle de pivotement



Pour garantir une lubrification et étanchéité sûres du réducteur, veuillez respecter l'angle de pivotement minimal en sortie.

- Dans le cas d'un angle de pivotement uniquement **inférieur à +/- 10°**, l'application doit être contrôlée. Pour d'autres informations, contactez notre service commercial / service après-vente.
- Si le produit est utilisé dans une **version optimisée pour cet angle de pivotement**, respectez le marquage [Q<sub>9</sub>]. Il permet de positionner correctement la bride de sortie au montage.
  - ① Retrouvez d'autres notes dans le manuel séparé « Consignes de montage application à faible course » (N° doc. 2022–D078559). Le manuel d'utilisation est disponible sur demande auprès de notre service commercial / service clientèle. Toujours indiquer le numéro de série concerné.

### 3.7 Remarques concernant l'indice de protection IP

	<p>Les produits correspondent au type de protection selon le catalogue conformément à EN 60529. À l'exception de modèles spéciaux, ils ne sont pas protégés contre la corrosion et doivent être exploités dans un environnement propre, sec et sans poussières. Une teneur en humidité dans la zone de la sortie n'est pas autorisée. Nous recommandons ici des mesures préventives supplémentaires ou des produits alternatifs.</p>
---	--


## 4 Transport et stockage


### 4.1 Emballage

Le réducteur est livré emballé dans des films plastique et des cartons.

- Éliminer les matériaux d'emballage auprès des services prévus à cet effet. Lors de l'élimination des déchets, respecter les réglementations nationales en vigueur en la matière.

### 4.2 Transport

	<b>⚠ AVERTISSEMENT</b>
	<p><b>Les charges suspendues peuvent tomber et provoquer des blessures graves voire mortelles.</b></p> <ul style="list-style-type: none"> <li>• Ne jamais séjourner sous une charge suspendue.</li> <li>• Avant le transport, immobiliser le réducteur avec un dispositif approprié (par exemple, des sangles).</li> </ul>

	<b>AVIS</b>
	<p><b>Des chocs brutaux, tels qu'une chute ou une pose au sol trop brusque, peuvent endommager le réducteur.</b></p> <ul style="list-style-type: none"> <li>• N'utiliser que des engins de levage et des systèmes de préhension de charges disposant d'une force portante suffisante.</li> <li>• Ne jamais dépasser le poids de levage maximal autorisé d'un engin de levage.</li> <li>• Poser le réducteur lentement au sol.</li> </ul>

Dans le tableau "Tbl-4" figurent les masses maximales du réducteur. Selon le modèle, la masse réelle peut être bien inférieure.

Modèle de réducteur DP..	004	010	025	050	110
Masse maximale [kg]	3,2	5,5	9,8	18,7	54

Tbl-4: Masse maximale [kg]

Aucun type de transport spécifique n'est prescrit pour transporter le réducteur.

### 4.3 Stockage


Stocker le réducteur en position horizontale, dans un endroit sec, à une température entre 0 °C et + 40 °C et dans son emballage d'origine. Stocker le réducteur pendant deux ans au maximum. En cas de conditions d'utilisation différentes, contacter notre service clientèle.

Pour la logistique de stockage, nous conseillons la méthode « premier entré, premier sorti ».

## 5 Montage

- Avant de commencer les travaux, s'informer sur les consignes générales de sécurité (voir chapitre 2.5 "Consignes générales de sécurité").
- Pour toutes questions concernant le montage correct, contacter notre service clientèle.

### 5.1 Préparatifs

	<b>AVIS</b>
	<p><b>L'air comprimé peut endommager les joints d'étanchéité du réducteur.</b></p> <ul style="list-style-type: none"> <li>• Ne pas recourir à l'air comprimé pour nettoyer le réducteur.</li> </ul>
	<p><b>L'injection directe d'un produit de nettoyage peut modifier les valeurs de friction du moyeu de serrage.</b></p> <ul style="list-style-type: none"> <li>• Asperger un chiffon de produit de nettoyage et puis frotter ensuite le moyeu de serrage le chiffon.</li> </ul>

**Le fonctionnement sans bride d'adaptation risque d'entraîner des dommages.**

- Monter votre propre bride d'adaptation ou remplacer la bride d'adaptation existante en suivant scrupuleusement les prescriptions des **WITTENSTEIN alpha GmbH**. Notre service clientèle met pour cela un manuel de démontage à votre disposition.
- L'exploitation sans bride d'adaptation est interdite.

	<p><b>Dans de rares cas, il peut y avoir des suintements au niveau de l'entrée (fuite minime et non continue de lubrifiant). Cela ne s'applique pas aux réducteurs de type Hygienic Design.</b></p> <p>Pour un joint d'étanchéité optimisé de l'interface moteur-réducteur, nous vous recommandons, si nécessaire, d'étanchéfier les surfaces entre</p> <ul style="list-style-type: none"> <li>- la bride d'adaptation et le boîtier d'entraînement (réducteur) ainsi que</li> <li>- la bride d'adaptation et le moteur</li> </ul> <p>avec une colle d'étanchéité de surface (par ex. Loctite® 573 ou 574).</p> <p>① Des informations supplémentaires se trouvent dans les manuels séparés « Remplacement de la bride d'adaptation » (doc n° 2022-D063062) et « Bride d'adaptation avec produit d'étanchéité » (doc n° 2098-D021746). Sur demande, vous recevez les manuels d'utilisation de la part de notre service commercial / service client. Toujours donner le numéro de série à cet effet.</p>
--	--

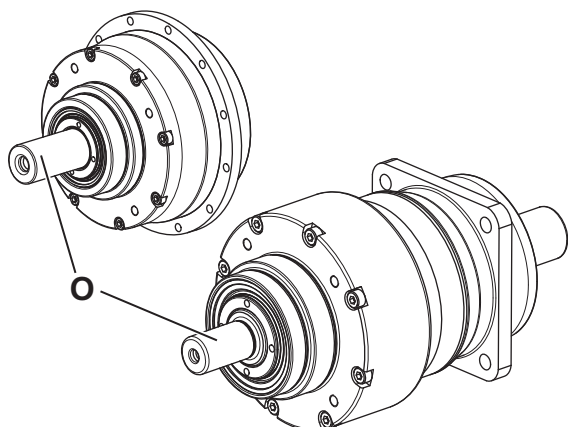
- S'assurer que le moteur est conforme aux prescriptions du chapitre 2.3 "Utilisation conforme".
- Choisir des vis pour fixer le moteur à la bride d'adaptation conformément aux prescriptions du fabricant du moteur. Tenir compte de la profondeur de vissage minimale en fonction de la classe de dureté (voir le tableau "Tbl-5").

Classe de résistance des vis de fixation du moteur	8.8	10.9	Ax-70	Ax-80
Profondeur de vissage minimale	1,5 x d	1,8 x d	1,5 x d (*)	
d = Diamètre de vis				
(*) Utiliser uniquement des outils adaptés à une utilisation avec de l'acier inoxydable. Ce qui suit s'applique uniquement aux produits de type <b>Hygienic Design</b> : Utiliser les joints d'étanchéité de tête de vis correspondants.				

Tbl-5: Profondeur de vissage minimale des vis de fixation du moteur à la bride d'adaptation

- Nettoyer / dégraisser et sécher les composants suivants à l'aide d'un chiffon propre et non pelucheux ainsi que d'un agent de nettoyage dégraissant et non agressif :
  - toutes les surfaces de contact avec les composants voisins
  - le centrage
  - l'arbre moteur
  - le diamètre intérieur du moyeu d'accouplement
  - l'intérieur et l'extérieur de la bague
- Sécher toutes les surfaces de contact avec les composants voisins afin de garantir les coefficients de frottement corrects des raccords vissés.
- Vérifier également l'absence de dommages et de corps étrangers au niveau des surfaces de contact.
- Contrôler si un produit anticorrosion a été complètement éliminé de tous les composants extérieurs.

## 5.2 Montage du moteur sur le réducteur



① **Seule** la variante de réducteur « version séparée » avec arbre d'entraînement [O] ne prévoit **aucun** assemblage moteur. L'arbre d'entraînement permet d'entraîner directement le réducteur, par exemple via une poulie pour courroie.

Les informations suivantes sont valables pour tous les réducteurs **avec** assemblage moteur :

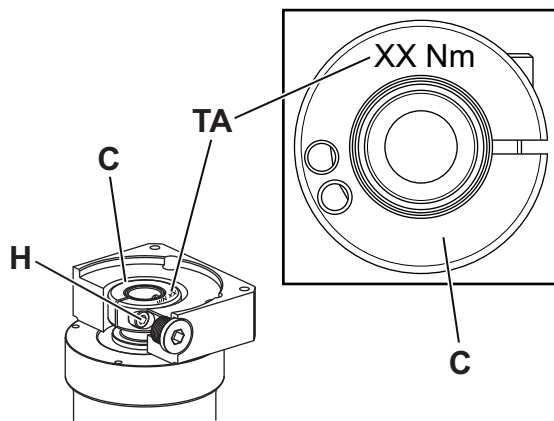
- Tenir compte des indications et des consignes de sécurité du fabricant du moteur.
- Respecter les consignes de sécurité et d'utilisation relatives au frein-filet utilisé.

**Ce qui suit s'applique uniquement aux réducteurs résistant à la corrosion et aux réducteurs dans Hygienic Design :**

- Ajuster les surfaces d'appui du réducteur avant le montage du moteur.
- Pour les réducteurs **résistant à la corrosion**, utiliser un produit d'étanchéité (p. ex. Loctite® 573) pour éviter la pénétration de corps étrangers.
- Pour les réducteurs dans **Hygienic Design**, placer une bague d'étanchéité correspondante entre la bride d'adaptation et le moteur afin d'éviter toute pénétration de corps étrangers.

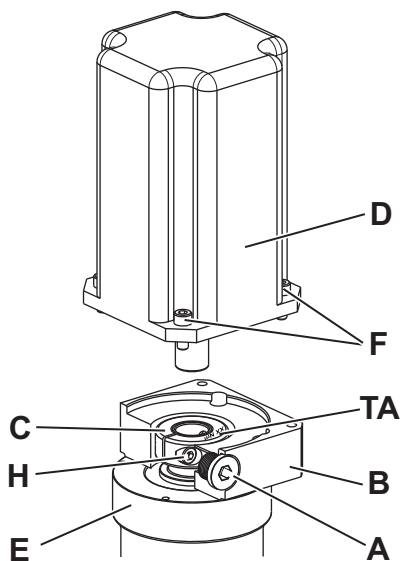
① **WITTENSTEIN alpha GmbH** propose également une bride d'étanchéité correspondante. Retrouvez d'autres notes dans le manuel séparé « Montage de la bride d'étanchéité » (N° doc. 2098–D038000).

Le manuel est disponible sur notre site Web [www.wittenstein-alpha.de](http://www.wittenstein-alpha.de) dans la rubrique de téléchargement.



La valeur du couple de serrage [TA] de la vis de serrage [H] se trouve sur le moyeu de serrage [C].

① Les valeurs de couple de serrage sont également indiquées au chapitre 9.1 "Indications de montage sur un moteur".



- Il est conseillé d'assembler le moteur en position verticale.
  - Retirer le bouchon fileté / la vis sans tête / le bouchon d'obturation [A] du trou de montage dans la bride d'adaptation [B].
  - Tourner le moyeu d'accouplement [C] jusqu'à ce que la vis de serrage [H] soit accessible via le trou de montage.
  - Dévisser la vis de serrage [H] du moyeu d'accouplement [C] d'un tour.
  - Insérer l'arbre moteur dans le moyeu d'accouplement du réducteur [E].
- ① L'arbre moteur doit pouvoir être inséré facilement. Dans le cas contraire, la vis de serrage doit être dévissée davantage.

① Lorsque la vis de serrage [H<sub>1</sub>] est trop desserrée ou qu'elle est retirée, la bague de serrage [I] peut se tordre sur le moyeu de serrage. Positionner la bague de telle sorte que la vis de serrage [H<sub>1</sub>] se trouve dans la rainure du moyeu de serrage (voir tableau "Tbl-6").

① En cas de diamètres d'arbre moteur et d'utilisations spécifiques, une bague fendue doit également être montée.

① Sur le modèle avec **vis de serrage, excentrique [H<sub>1</sub>]** :

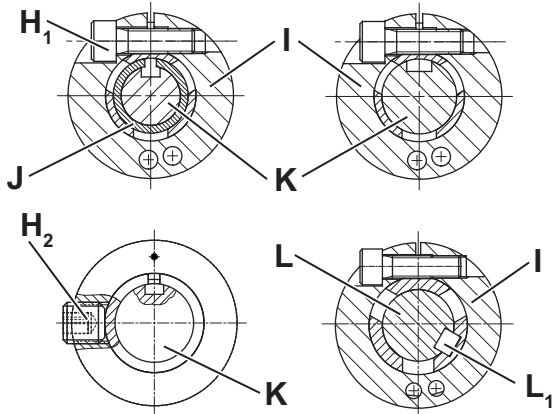
La fente de la bague (le cas échéant) et celle du moyeu de serrage doivent être alignées sur la rainure de l'arbre du moteur (le cas échéant). Voir le tableau "Tbl-6".

Sur le modèle avec **vis de serrage, centrée [H<sub>2</sub>]** :

La fente de la bague (le cas échéant) et celle du moyeu de serrage doivent être alignées sur la rainure de l'arbre du moteur (le cas échéant) et tournées de 90° par rapport à la vis de serrage. Voir le tableau "Tbl-6".

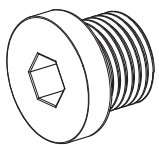
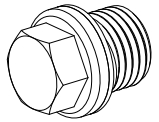
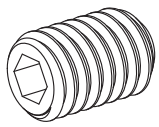
① Il ne doit y avoir aucun espace entre le moteur [D] et la bride d'adaptation [B].



		Désignation
	H <sub>1</sub>	Vis de serrage, excentrique
	H <sub>2</sub>	Vis de serrage, centrée
	I	Bague de serrage
	J	Bague
	K	Arbre moteur cannelé
	L	Arbre moteur claveté
	L <sub>1</sub>	Clavette

Tbl-6: Disposition de l'arbre moteur, de la vis de serrage et de la bague

- Appliquer du frein filet sur les quatre vis [F] (par ex. Loctite<sup>®</sup> 243).
- Fixer le moteur [D] sur la bride d'adaptation [B] à l'aide des quatre vis. Serrer régulièrement les vis, en croix, en augmentant le couple.
- Serrer la vis de serrage [H] du moyeu d'accouplement [C].
  - ① Les valeurs de couple de serrage sont également indiquées au chapitre 9.1 "Indications de montage sur un moteur".
- Pour le modèle avec
  - **bouchon d'obturation**, enfoncer celui-ci jusqu'au bout dans la bride d'adaptation [B].
  - **bouchon fileté** [A<sub>1</sub>], enfoncer celui-ci dans la bride d'adaptation [B].
  - **bouchon fileté avec joint d'étanchéité de tête de vis** [A<sub>2</sub>] (uniquement Hygienic Design), enfoncer celui-ci dans la bride d'adaptation [B].
  - **vis sans tête** [A<sub>3</sub>], visser celle-ci à fleur dans la bride d'adaptation [B].
- ① Voir le tableau "Tbl-7" pour le diamètre de vis et le couple de serrage prescrit.

[A]		Ouverture de clé [mm]	Couple de serrage [Nm]							
			3	5	6	8	10	12	13	17
A <sub>1</sub>		Bouchon fileté	–	10	–	35	50	70	–	–
A <sub>2</sub>		Bouchon fileté avec joint d'étanchéité de tête de vis (uniquement Hygienic Design)	–	–	–	–	3	–	5	5,5
A <sub>3</sub>		Vis sans tête	1,5	3	3	6	–	–	–	–

Tbl-7: Couples de serrage pour le bouchon fileté / la vis sans tête



### 5.3 Montage du réducteur sur une machine

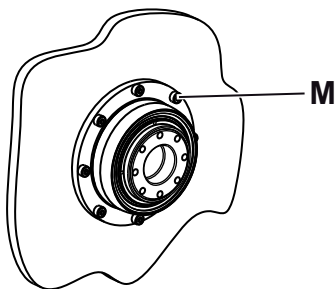
- Respecter les consignes de sécurité et d'utilisation relatives au frein-filet utilisé.

- Centrer le réducteur dans le banc de machine.
- Appliquer du frein filet sur les vis de fixation (par ex. Loctite® 243).
- ① Monter le réducteur, de sorte que la plaque d'identification reste lisible.
- ① Les tailles de vis et les couples de serrage prescrits se trouvent au chapitre 9.2 "Indications pour le montage sur une machine".
- ① Si le réducteur est équipé d'une bride d'adaptation refroidie par liquide, le manuel d'utilisation séparé « Bride d'adaptation refroidie » (n° de document 2022–D063351) s'applique. Le manuel d'utilisation est disponible sur demande auprès de notre service commercial / service clientèle. Toujours indiquer le numéro de série concerné.
- ① Nous recommandons d'utiliser un ajustement avec jeu entre la bride de montage et le collet de centrage du réducteur. L'ajustement avec jeu doit avoir au moins une tolérance H7.

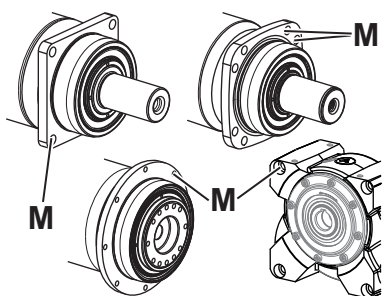
S'applique uniquement pour **Hygienic Design** :

- ① Monter le réducteur de sorte que le bouchon fileté soit dirigé vers le bas. Cela contribue à la facilité du nettoyage.
- ① **WITTENSTEIN alpha GmbH** propose des Mounting Kits correspondants. Pour leur montage, utiliser la notice d'instruction spéciale « Notice d'instruction Hygienic Design, Mounting Kit » (n° de doc. 2022–D062618). Le manuel d'utilisation est disponible sur demande auprès de notre service commercial / service clientèle. Toujours indiquer le numéro de série concerné.

#### 5.3.1 Montage avec trous débouchants



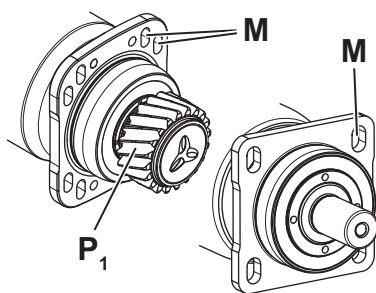
- ① Si le réducteur est équipé d'un centrage arrière pour le montage côté moteur [M] sur une machine, des indications supplémentaires se trouvent dans le manuel « Centrage arrière pour le montage côté moteur » (N° document 2022–D063062). Le manuel d'utilisation est disponible sur demande auprès de notre service commercial / service clientèle. Toujours indiquer le numéro de série concerné.



- ① Nous recommandons de ne pas utiliser de rondelles, dans la mesure où le matériau de la surface de vissage présente une pression d'interface suffisante.
- Fixer le réducteur sur la machine en introduisant les vis de fixation dans les trous débouchants [M].

### 5.3.2 Montage avec trous oblongs

- Pour monter le réducteur sur une machine, utiliser uniquement les rondelles plates fournies (voir le chapitre 9.2 "Indications pour le montage sur une machine").

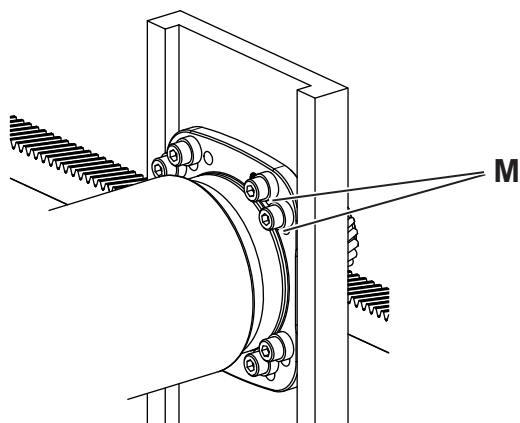


Le réducteur peut être équipé en option d'un pignon d'entraînement [P<sub>1</sub>]. Le jeu entre dents du pignon d'entraînement et de la crémaillère / roue conjuguée peut être réglé en utilisant les trous oblongs [M] et les rainures de guidage latérales. Aucun dispositif de réglage supplémentaire n'est nécessaire.

- ① Des informations détaillées sur la conception de l'interface de l'engrenage sont disponibles sur demande.
- ① De plus amples informations concernant le réglage correct du jeu entre-dents figurent dans le manuel d'utilisation « Système pignon-crémaillère alpha » (N° document 2022-D001333). Le manuel d'utilisation est disponible sur demande auprès de notre service commercial / service clientèle. Toujours indiquer le numéro de série concerné.

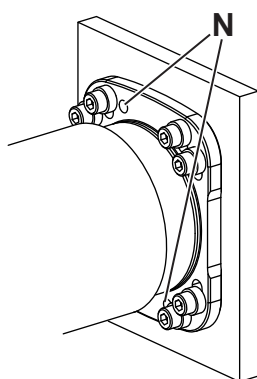
**Il est permis de faire fonctionner le réducteur sans moteur (avec un volant manuel p. ex.) pour aligner / régler le pignon d'entraînement sur la crémaillère.**

- S'assurer que le moyeu de serrage **ne soit en aucun cas** basculé / déformé.



- Glisser les rondelles plates sur les vis de fixation.
- Fixer le réducteur sur la machine en insérant les vis de fixation dans les trous oblongs [M].

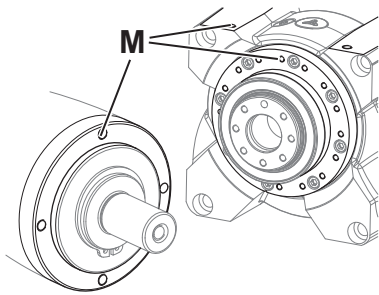
#### **Fixation par goupilles d'un réducteur monté et aligné (option)**



Deux perçages [N] en option sur le carter servent à goupiller le réducteur sur la machine. Il est également possible de fixer le réducteur sur la machine avec des goupilles cylindriques.

- Percer les trous pour les goupilles dans le banc de la machine, selon les perçages [N] du carter.
- Aléser les perçages ensemble à la dimension d'ajustement pour les goupilles cylindriques correspondantes.
  - ① Pour les données concernant les goupilles cylindriques, voir au chapitre 9.2 "Indications pour le montage sur une machine".
- Fixer le réducteur à l'aide des goupilles cylindriques.

### 5.3.3 Montage avec taraudages




- ① Nous recommandons de ne pas utiliser de rondelles, dans la mesure où le matériau de la surface de vissage présente une pression d'interface suffisante.
- Fixer le réducteur sur la machine en insérant les vis de fixation dans les taraudages [M].

### 5.4 Montage sur l'arbre de sortie

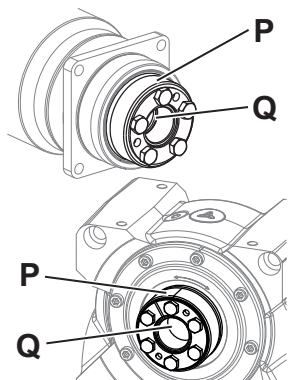
Suivant le type produit, le côté de sortie existe sous plusieurs formes :

- Arbre lisse
- Arbre claveté
- Arbre cannelé selon DIN 5480
- Arbre creux non traversant / arbre creux / interface d'arbre creux / arbre creux à bride
- Bride
- avec pignon de sortie monté
- Respecter les notes supplémentaires relatives au montage au niveau de **l'arbre creux non traversant / l'arbre creux / l'interface d'arbre creux** dans le chapitre 5.4.1 "Montage avec frette de serrage".
- Pour le montage sur **bride / arbre creux à bride / arbre creux / arbre creux claveté**, tenir compte également des indications du chapitre 9.3 "Indications pour le montage côté sortie".
- Ce qui suit s'applique uniquement aux réducteurs **résistant à la corrosion** avec un **arbre creux** : Tenir compte des remarques supplémentaires relatives à l'étanchéisation au chapitre 9.3 "Indications pour le montage côté sortie".

<b>AVIS</b>	
	<p><b>Des contraintes inhérentes au montage peuvent endommager le réducteur.</b></p> <ul style="list-style-type: none"> <li>● Monter les pièces rapportées sur l'arbre de sortie / la bride de sortie sans forcer.</li> <li>● Ne jamais tenter de les monter par emmanchement forcé ou en les frappant !</li> <li>● N'utiliser que des outils et équipements appropriés pour le montage.</li> <li>● Pour emmancher une pièce rapportée sur le côté sortie ou l'assembler par frettage, s'assurer de ne pas dépasser les contraintes axiales statiques maximum autorisées des roulements de sortie (selon le chapitre 9.3 "Indications pour le montage côté sortie").</li> </ul>

Pour les réducteurs de type **Hygienic Design**, **WITTENSTEIN alpha GmbH** propose des Mounting Kits correspondants. Pour cela, le manuel d'utilisation séparé « Notice d'instruction Hygienic Design, Mounting Kit » (n° de document 2022-D062618) s'applique. Le manuel d'utilisation est disponible sur demande auprès de notre service commercial / service clientèle. Toujours indiquer le numéro de série concerné.

### 5.4.1 Montage avec frette de serrage



La fixation axiale de l'alésage non débouchant / arbre creux / interface d'arbre creux [Q] sur l'arbre de charge est réalisée à l'aide d'une frette de serrage. Si vous avez commandé un réducteur avec une frette de serrage [P], elle est déjà mise en place à la livraison.

- Tenir compte des instructions du constructeur si une autre frette de serrage est utilisée.
- ① Lorsque l'arbre de charge a la dimension d'ajustement recommandée h6, il doit pouvoir s'enfiler sans effort, mais aussi sans jeu d'ajustement perceptible. Les dimensions requises de l'arbre creux non traversant / de l'arbre creux / de l'interface d'arbre creux se trouvent dans le catalogue (voir aussi le chapitre 3.4 "Dimensions et caractéristiques").
- ① D'autres remarques importantes concernant l'utilisation de la frette de serrage se trouvent dans l'instruction séparée « Frette de serrage » (n° de document 2022–D063039). Le manuel d'utilisation est disponible sur demande auprès de notre service commercial / service clientèle. Toujours indiquer le numéro de série concerné.

## 6 Mise en service et fonctionnement

- Avant de commencer les travaux, s'informer sur les consignes générales de sécurité (voir chapitre 2.5 "Consignes générales de sécurité").

### L'utilisation non conforme du réducteur peut conduire à sa détérioration.

- S'assurer que
  - la **température ambiante** se situe dans la plage autorisée (voir chapitre 9.4 "Données pour la mise en service et le fonctionnement") et que
  - la **température de service** ne dépasse pas +90 °C.
- Éviter tout givrage, qui pourrait endommager les joints d'étanchéité.
- Utiliser uniquement le réducteur dans un environnement propre, exempt de poussière et sec. En particulier, une teneur en humidité dans la zone de la sortie n'est pas autorisée. Nous recommandons ici des mesures préventives supplémentaires ou des produits alternatifs.
- Utiliser toujours le réducteur en deçà de ses valeurs limites supérieures, voir le chapitre 3.4 "Dimensions et caractéristiques". En cas de conditions d'utilisation différentes, contacter notre service clientèle.

Pour l'utilisation de **frettes à serrage conique**, même inoxydables, les éléments suivants s'appliquent :

- Pour le nettoyage, utiliser uniquement des produits de nettoyage **exempts d'halogénures** (notamment **exempts de chlorure**).

Uniquement pour les réducteurs **résistant à la corrosion** :

- L'effet de pompage d'un réducteur en marche peut aspirer l'agent de nettoyage à l'intérieur du réducteur. Le réducteur doit uniquement être nettoyé à l'arrêt et après le montage.
- Pour éviter toute corrosion, seuls des agents de nettoyage usuels dégraissants, mais non agressifs, doivent être utilisés.
- Un jet d'eau sous haute pression peut endommager les joints d'étanchéité du réducteur et, par conséquent, engendrer des fuites.
  - Ne jamais diriger le jet d'eau directement sur les joints d'étanchéité.
  - Si nécessaire, placer un déflecteur devant les joints d'étanchéité.

Uniquement pour les réducteurs **Hygienic Design** :

- L'effet de pompage d'un réducteur en marche peut aspirer l'agent de nettoyage à l'intérieur du réducteur. Le réducteur doit uniquement être nettoyé à l'arrêt et après le montage.
- Un jet d'eau sous haute pression peut endommager les joints d'étanchéité du réducteur et, par conséquent, engendrer des fuites.
  - Utiliser un jet d'eau d'une pression **maximale** de 28 bar.
- Une surface rugueuse ne peut pas être nettoyée sans laisser de résidus.
  - Veiller à ne pas rayer le réducteur.
  - Retirer les médias appliqués sur le joint d'étanchéité du réducteur dans les 30 minutes.
  - Nettoyer le réducteur sur toute sa circonférence ou à tous les endroits.
  - Nettoyer le réducteur avec de l'eau à une température maximale de 80 °C.
  - Utiliser exclusivement les procédures de nettoyage décrites dans le chapitre 9.4 "Données pour la mise en service et le fonctionnement".

S'applique uniquement pour les **vis sans fin servo** :

- En cas d'utilisation du réducteur en **fonctionnement continu**, tenir compte des autres instructions du chapitre 9.4 "Données pour la mise en service et le fonctionnement".

## 7 Entretien et élimination

- Avant de commencer les travaux, s'informer sur les consignes générales de sécurité (voir chapitre 2.5 "Consignes générales de sécurité").

### 7.1 Plan d'entretien

Travaux d'entretien	Lors de la mise en service	Une première fois à 500 heures de service ou 3 mois	Tous les 3 mois
Contrôle visuel	X	X	X
Contrôle des couples de serrage	X		

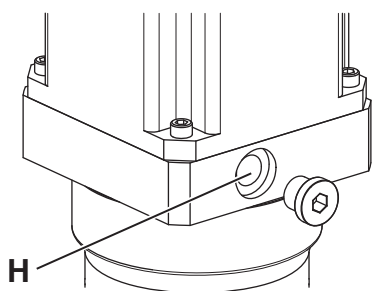
Tbl-8: Plan d'entretien

### 7.2 Travaux d'entretien

#### 7.2.1 Contrôle visuel

- Vérifier l'absence de dommages externes au niveau de l'ensemble du réducteur.
- Les joints d'étanchéité sont des pièces d'usure. Vérifier donc l'absence de fuites au niveau du réducteur à chaque contrôle visuel.
  - ① Nettoyer / dégraisser et sécher les joints d'étanchéité uniquement à l'aide d'un chiffon propre et non pelucheux ainsi que d'un agent de nettoyage dégraissant et non agressif. Minimiser les influences mécaniques.
  - ① Vérifier qu'aucune substance étrangère (par ex. huile) ou qu'aucune particule étrangère (par ex. limailles) ne s'accumule dans la position de montage au niveau de l'arbre de sortie / de la bride de sortie.
- Uniquement pour les réducteurs **résistant à la corrosion** : Vérifier l'absence de dommages et de corrosion au niveau de la couche de peinture et des surfaces nickelées.
- Uniquement pour les réducteurs **Hygienic Design** : Vous assurer que toutes les surfaces sont exemptes de dommages / d'irrégularités et de corrosion.

#### 7.2.2 Contrôle des couples de serrage



- Contrôler le couple de serrage de la vis de serrage [H] de l'assemblage moteur. Au cours de ce contrôle, si la vis de serrage peut être tournée davantage, la serrer au couple prescrit.
  - ① Les valeurs de couple de serrage sont également indiquées au chapitre 9.1 "Indications de montage sur un moteur".

Les raccords vissés entre le réducteur et les composants tels que les moteurs doivent être calculés, dimensionnés, assemblés et testés selon l'état actuel de la technique. Appliquez par exemple les directives VDI 2862 feuille 2 et VDI 2230.

① Les couples de serrage que nous recommandons se trouvent dans le chapitre 9 "Annexe".

Les rondelles peuvent être utilisées différemment des recommandations stipulées dans le chapitre 5 "Montage", si le matériau de la surface de vissage présente une faible pression d'interface.

- ① La dureté de la rondelle doit correspondre à la classe de résistance de la vis.
- ① Prendre en compte la rondelle lors du calcul de la vis (jointures, jeu de compression supplémentaire, pression de surface sous la tête de vis et sous la rondelle).

### 7.3 Mise en service après entretien



- Nettoyer l'extérieur du réducteur. Pour l'utilisation de **frettes à serrage conique**, même inoxydables, les éléments suivants s'appliquent : Pour le nettoyage, utiliser uniquement des produits de nettoyage **exempts d'halogénures** (notamment **exempts de chlorure**).
- Mettre en place tous les dispositifs de sécurité.
- Effectuer une marche à l'essai avant d'autoriser à nouveau le réducteur à fonctionner.

### 7.4 Élimination des déchets

Pour des informations supplémentaires à propos du démontage et de l'élimination du réducteur, s'adresser à notre service clientèle.

- Éliminer le réducteur dans les points de collecte prévus à cet effet.
  - ① Lors de l'élimination des déchets, respecter les réglementations nationales en vigueur en la matière.

## 8 Défaillances

	AVIS
	<p><b>Une modification du fonctionnement habituel peut être un signe indiquant que le réducteur présente déjà un vice ou, au contraire, peut provoquer une détérioration du réducteur.</b></p> <ul style="list-style-type: none"> <li>• Ne remettre le réducteur en service qu'après avoir remédié à la défaillance.</li> </ul>
	<p><b>Seul un personnel spécialisé et dûment formé est autorisé à procéder à l'élimination des pannes.</b></p>

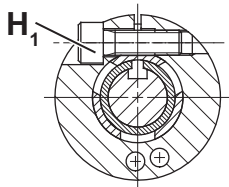
Erreur	Cause éventuelle	Solution
Température de fonctionnement élevée	Le réducteur n'est pas conçu pour cette application.	Vérifier les données techniques.
	Le moteur fait chauffer le réducteur.	Vérifier le circuit du moteur.
		Veiller à un refroidissement suffisant.
		Remplacer le moteur.
	Température ambiante trop élevée.	Veiller à un refroidissement suffisant.
Forts bruits de fonctionnement	Assemblage moteur tordu	Contacter notre service client.
	Endommagement du palier	
	Domage denture	
Fuite de lubrifiant	Suintements	Essuyer le lubrifiant qui fuit et continuer d'observer le réducteur. La fuite de lubrifiant doit s'arrêter peu de temps après.
	Défauts d'étanchéité	Contacter notre service client.

Tbl-9: Défaillances



## 9 Annexe

### 9.1 Indications de montage sur un moteur

		Désignation
	H <sub>1</sub>	Vis de serrage, excentrique

Tbl-10: Disposition de l'arbre moteur, de la vis de serrage et de la bague

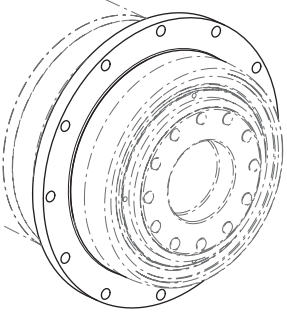
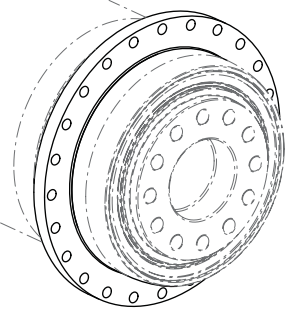
Couple de serrage de la vis de serrage (H <sub>1</sub> )					
Code de désignation: xxxxxxxx-xxx-xxxxx-x(.) <sup>*</sup> x-xx (voir chapitre 3.2 "Plaque signalétique")					
Ø du moyeu de serrage <sup>1)</sup> [mm]	(.) <sup>*</sup> Lettre d'identification	Ouverture de clé [mm]	Couple de serrage [Nm]		
			Coaxial	Coude	
				Accouplement "K" <sup>2)</sup>	Arbre d'entrée creux "S" <sup>2)</sup>
8	Z	2,5	2	—	—
9	A	2,5	2	—	—
11	B	3	4,1	—	4,1
14	C	4	9,5	8,5	9,5
16	D	5	14	14	—
19	E	5	14	14	14
24	G	6	35	35	35
28 <sup>3)</sup>	H	5	14	—	—
28 <sup>4)</sup>	H	6	—	35	—
32	I	8	79	69	—
38	K	8	79	69	79
48	M	10	135	86	135
55	N	10	135	—	—
60	O	14	330	—	—

<sup>1)</sup> Pour savoir si les diamètres de l'accouplement d'entrée sont disponibles, consulter le catalogue.  
<sup>2)</sup> Code de désignation: ....xxxx-xxx-xxxxx-xxx-x(.); Liaison moteur  
<sup>3)</sup> concerne uniquement les réducteurs coaxiaux  
<sup>4)</sup> concerne uniquement les réducteurs angulaires

Tbl-11: Données pour la vis de serrage, excentrique [H<sub>1</sub>]

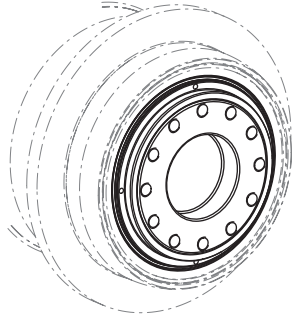
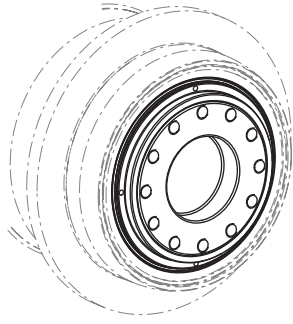
## 9.2 Indications pour le montage sur une machine

### 9.2.1 Données pour le montage avec trous débouchants

Code de désignation : DP..xxxx-xFx-xxxxx-xxx-xx ; Standard					
	Modèle de réducteur DP..	Ø du cercle de perçage [mm]	Nombre x diamètre [ ] x [mm]	Dimension de vis / Classe de résistance	Couple de serrage [Nm]
	<b>004</b>	79	8 x 4,5	M4 / 12.9	4,55
	<b>010</b>	109	8 x 5,5	M5 / 12.9	9
	<b>025</b>	135	8 x 5,5	M5 / 12.9	9
	<b>050</b>	168	12 x 6,6	M6 / 12.9	15,4
	<b>110</b>	233	12 x 9	M8 / 12.9	37,5
Code de désignation : DP..xxxx-xAx-xxxxx-xxx-xx ; HIGH TORQUE					
	Modèle de réducteur DP..	Ø du cercle de perçage [mm]	Nombre x diamètre [ ] x [mm]	Dimension de vis / Classe de résistance	Couple de serrage [Nm]
	<b>010</b>	109	16 x 5,5	M5 / 12.9	9
	<b>025</b>	135	16 x 5,5	M5 / 12.9	9
	<b>050</b>	168	24 x 6,6	M6 / 12.9	15,4
	<b>110</b>	233	24 x 9	M8 / 12.9	34,5

Tbl-12: Indications pour le montage sur une machine DP<sup>+</sup> / DPK<sup>+</sup>

## 9.3 Indications pour le montage côté sortie

Code de désignation : DP..xxxx-xFx-xxxxx-xxx-xx ; Standard				
Bride de sortie	Modèle de réducteur DP..	Ø du cercle de perçage [mm]	Nombre x filetage x profondeur d'insertion [ ] x [mm] x [mm]	Couple de serrage [Nm] Classe de résistance 12.9
	004	31,5	8 x M5 x 7	9
	010	50	8 x M6 x 10	15,4
	025	63	12 x M6 x 12	15,4
	050	80	12 x M8 x 15	37,5
	110	125	12 x M10 x 20	73,5
Code de désignation : DP..xxxx-xAx-xxxxx-xxx-xx ; HIGH TORQUE				
Bride de sortie	Modèle de réducteur DP..	Ø du cercle de perçage [mm]	Nombre x filetage x profondeur d'insertion [ ] x [mm] x [mm]	Couple de serrage [Nm] Classe de résistance 12.9
	010	50	12 x M6 x 10	15,4
	025	63	12 x M8 x 12	37,5
	050	80	12 x M10 x 15	73,5
	110	125	12 x M12 x 19	126

Tbl-13: Filetages de la bride de sortie DP<sup>+</sup> / DPK<sup>+</sup>

Forces axiales statiques maximales admissibles
<b>Aucun</b> montage par emmanchement ou assemblage par frettage n'est prévu pour ce type produit.

Tbl-14: Indications pour le montage côté sortie

D'autres remarques importantes concernant l'utilisation de la frette de serrage se trouvent dans l'instruction séparée « Frette de serrage » (n° de document 2022–D063039). Le manuel d'utilisation est disponible sur demande auprès de notre service commercial / service clientèle. Toujours indiquer le numéro de série concerné.

#### 9.4 Données pour la mise en service et le fonctionnement

Température ambiante		
Type produit	Température minimale [°C]	Température maximale [°C]
DP <sup>+</sup>	-15	+40
DPK <sup>+</sup>	0	+40

Tbl-15: Température ambiante

#### 9.5 Couples de serrage pour les filetages de taille courante en génie mécanique général

Les couples de serrage indiqués pour les vis sans tête et les écrous sont des valeurs calculées et basées sur les conditions préalables suivantes :

- Calcul conformément à la directive VDI 2230 (version : 11/2015)
- Coefficient de frottement pour filetage et surfaces d'appui  $\mu = 0,10$
- Utilisation de la limite d'élasticité à 90 %
- Outils de serrage type II classes A et D conformément à la norme ISO 6789

Les valeurs de réglage sont des valeurs arrondies aux graduations de l'échelle usuelles ou aux options de réglage.

- Adapter **précisément** ces valeurs à l'échelle.

Classe de résistance vis / écrou	Couple de serrage [Nm] du filetage												
	M3	M4	M5	M6	M8	M10	M12	M14	M16	M18	M20	M22	M24
8.8 / 8	1,15	2,64	5,2	9,0	21,5	42,5	73,5	118	180	258	362	495	625
10.9 / 10	1,68	3,88	7,6	13,2	32,0	62,5	108	173	264	368	520	700	890
12.9 / 12	1,97	4,55	9,0	15,4	37,5	73,5	126	202	310	430	605	820	1040

Tbl-16: Couples de serrage des vis sans tête et des écrous

## 9.6 Déclaration de conformité



### Einbauerklärung

(Originaltext)

Wir **WITTENSTEIN alpha GmbH**  
Walter-Wittenstein-Straße 1  
97999 Igersheim  
GERMANY

erklären als Hersteller, dass die unten bezeichnete unvollständige Maschine den nachfolgend aufgeführten Sicherheits- und Gesundheitsschutzanforderungen der Richtlinie 2006/42/EG Anhang I entspricht (siehe „Anhang zur Einbauerklärung“).

Bezeichnung: **Getriebe**


Ausführung: CP, CP Gen 2, CPK, CPS, CPSK, DP+, DPK+, KPG, PKF+, HDP, HDV, HG+, LK+, LPB, LPB+, LPBK+, LPK+, NP, NPK, NPL, NPLK, NPR, NPRK, NPS, NPSK, NPT, NPTK, RP+, RPC+, RPK+, SC+, SK, SK+, SP, SP+, SPC+, SPK, SPK+, TK+, TP, TP+, TPC+, TPK, TPK+, VDH+, VDS+, VDT+, VH+, VS+, VT+, CVH, CVS, NVH, NVS, VDHe, VDSe, XP, XPC+, XPK+

Seriennummer:	SN: 7386950, 7-8stellig fortlaufend
Einschlägige EG-Richtlinie:	2006/42/EG (Maschinen)
Angewandte harmonisierte Normen:	EN 60529:1991 + A1:2000 + A2:2013 EN ISO 12100:2010
Bevollmächtigter für die Zusammenstellung der technischen Unterlagen:	WITTENSTEIN alpha GmbH (Adresse siehe oben)

Die speziellen technischen Unterlagen gemäß Anhang VII Teil B der Maschinenrichtlinie 2006/42/EG wurden erstellt. Wir verpflichten uns, die speziellen technischen Unterlagen den einzelstaatlichen Stellen auf begründetes Verlangen innerhalb einer angemessenen Zeit in elektronischer Form zu übermitteln.

Die unvollständige Maschine darf erst dann in Betrieb genommen werden, wenn gegebenenfalls festgestellt wurde, dass die Maschine, in die die unvollständige Maschine eingebaut werden soll, den Bestimmungen der Maschinenrichtlinie entspricht.

Igersheim, den 06.12.2022  
Ort und Datum der Ausstellung

  
Norbert Pastoors, Geschäftsführer

Document No.: 1000117477

Rev.:01



## Anhang zur Einbauerklärung

Liste der für das in der Einbauerklärung angegebene Produkt angewandten und eingehaltenen grundlegenden Sicherheits- und Gesundheitsschutzanforderungen für Konstruktion und Bau von Maschinen.

Kapitel	Bezeichnung	Nicht anwendbar	Eingehalten	Bemerkung
1.1.	Allgemeines			
1.1.1.	Begriffsbestimmungen		x	
1.1.2.	Grundsätze für die Integration der Sicherheit		x	
1.1.3.	Materialien und Produkte		x	
1.1.4.	Beleuchtung	x		
1.1.5.	Konstruktion der Maschine in Hinblick auf die Handhabung		x	
1.1.6.	Ergonomie	x		
1.1.7.	Bedienungsplätze	x		
1.1.8.	Sitze	x		
1.2.	Steuerungen und Befehleinrichtungen			
1.2.1.	Sicherheit und Zuverlässigkeit von Steuerungen	x		
1.2.2.	Stellteile	x		
1.2.3.	Ingangsetzen	x		
1.2.4.	Stillsetzen	x		
1.2.4.1.	Normales Stillsetzen	x		
1.2.4.2.	Betriebsbedingtes Stillsetzen	x		
1.2.4.3.	Stillsetzen im Notfall	x		
1.2.4.4.	Gesamtheit von Maschinen	x		
1.2.5.	Wahl der Steuerungs- oder Betriebsarten	x		
1.2.6.	Störung der Energieversorgung	x		
1.3.	Schutzmassnahmen gegen mechanische Gefährdungen			
1.3.1.	Verlust Standsicherheit		x	
1.3.2.	Bruchrisiko beim Betrieb		x	
1.3.3.	Risiken durch herabfallende oder herausgeschleuderte Gegenstände	x		
1.3.4.	Risiken durch Oberflächen, Ecken, Kanten		x	
1.3.5.	Risiken durch mehrfach kombinierte Maschinen	x		
1.3.6.	Risiken durch Änderung der Verwendungsbedingungen	x		
1.3.7.	Risiken durch bewegliche Teile	x		
1.3.8.	Wahl der Schutzeinrichtungen gegen Risiken durch bewegliche Teile	x		
1.3.8.1.	Bewegliche Teile der Kraftübertragung	x		



Kapitel	Bezeichnung	Nicht anwendbar	Eingehalten	Bemerkung
1.3.8.2.	Bewegliche Teile die am Arbeitsprozess beteiligt sind	x		
1.3.9.	Risiko unkontrollierter Bewegungen	x		
1.4.	Anforderungen an Schutzeinrichtungen			
1.4.1.	Allgemeine Anforderungen an Schutzeinrichtungen	x		
1.4.2.	Besondere Anforderungen an trennende Schutzeinrichtungen	x		
1.4.2.1.	Feststehende trennende Schutzeinrichtungen	x		
1.4.2.2.	Bewegliche trennende Schutzeinrichtungen mit Verriegelung	x		
1.4.2.3.	Zugangsbeschränkte verstellbare Schutzeinrichtungen	x		
1.4.3.	Besondere Anforderungen an nichttrennende Schutzeinrichtungen	x		
1.5.	Risiken durch sonstige Gefährdungen			
1.5.1.	Elektrische Energieversorgung	x		
1.5.2.	Statische Elektrizität		x	
1.5.3.	Nichtelektrische Energieversorgung	x		
1.5.4.	Montagefehler		x	
1.5.5.	Extreme Temperaturen		x	
1.5.6.	Brand	x		
1.5.7.	Explosion	x		
1.5.8.	Lärm		x	
1.5.9.	Vibration		x	
1.5.10.	Strahlung	x		
1.5.11.	Strahlung von außen	x		
1.5.12.	Laserstrahlung	x		
1.5.13.	Emission gefährlicher Werkstoffe und Substanzen		x	
1.5.14.	Risiko, in einer Maschine eingeschlossen zu werden	x		
1.5.15.	Ausrutsch, Stolper, Sturzrisiko	x		
1.5.16.	Blitzschlag	x		
1.6.	Instandhaltung			
1.6.1.	Wartung der Maschine		x	
1.6.2.	Zugang zu Bedienständen und den Eingriffspunkten für die Instandhaltung	x		
1.6.3.	Trennung von Energiequellen	x		
1.6.4.	Eingriffe des Bedienpersonals	x		
1.6.5.	Reinigung innenliegender Maschinenteile	x		
1.7.	Informationen			
1.7.1.	Informationen und Warnhinweise an der Maschine		x	

Document No.: 1000117477

Rev.:01



Kapitel	Bezeichnung	Nicht anwendbar	Eingehalten	Bemerkung
1.7.1.1.	Informationen und Informationseinrichtungen	x		
1.7.1.2.	Warnrichtungen	x		
1.7.2.	Warnung vor Restrisiken		x	
1.7.3.	Kennzeichnung der Maschine		x	
1.7.4.	Betriebsanleitung		x	
1.7.4.1.	Allgemeine Grundsätze für die Abfassung einer Betriebsanleitung		x	
1.7.4.2.	Inhalt der Montageanleitung		x	
1.7.4.3.	Verkaufsprospekte		x	

Document No.: 1000117477

Rev.:01





## Declaration of Incorporation

(Translation of original text)

We, **WITTENSTEIN alpha GmbH**  
 Walter-Wittenstein-Straße 1  
 97999 Igersheim  
 GERMANY

hereby declare that the partly completed machinery designated below is in conformity with the safety and health protection requirements of Directive 2006/42/EC, Annex I (refer to "Appendix regarding the Declaration of Incorporation").

Description: **Gearbox**

Model: CP, CP Gen 2, CPK, CPS, CPSK, DP+, DPK+, KPG, PKF+, HDP, HDV, HG+, LK+, LPB, LPB+, LPBK+, LPK+, NP, NPK, NPL, NPLK, NPR, NPRK, NPS, NPSK, NPT, NPTK, RP+, RPC+, RPK+, SC+, SK, SK+, SP, SP+, SPC+, SPK, SPK+, TK+, TP, TP+, TPC+, TPK, TPK+, VDH+, VDS+, VDT+, VH+, VS+, VT+, CVH, CVS, NVH, NVS, VDHe, VDS<sub>e</sub>, XP, XPC+, XPK+

Serial number: SN: 7386950, consecutive number (7-8 digits)

Relevant EC Directive: 2006/42/EC (Machinery)

Applied harmonized standards: EN ISO 12100:2010  
 EN 60529:1991 + A1:2000 + A2:2013

The person authorized to compile technical documents: **WITTENSTEIN alpha GmbH**  
 (address see above)

The special technical documentation in accordance with appendix VII part B of directive 2006/42/EG have been created. We undertake to forward the special technical documentation to a reasoned request to the national authorities. We shall submit them by means of electronic data carrier.

The designated partly completed machinery must not be put into service until the final machinery into which it is to be incorporated has been declared in conformity with the provisions of this Directive.

Igersheim, 06.12.2022

City and date

  
 Norbert Pastoors, Managing Director

Document No.: 1000117477

Rev.: 01



## Appendix regarding the Declaration of Incorporation

List of the essential health and safety requirements applied and fulfilled for the product named in the Declaration of Incorporation.

Chapter	Designation	not applicable	fulfilled	remark
1.1.	General Remarks			
1.1.1.	Definitions		x	
1.1.2.	Principles of safety integration		x	
1.1.3.	Materials and products		x	
1.1.4.	Lighting	x		
1.1.5.	Design of machinery to facilitate its handling		x	
1.1.6.	Ergonomics	x		
1.1.7.	Operating positions	x		
1.1.8.	Seating	x		
1.2.	Control systems			
1.2.1.	Safety and reliability of control systems	x		
1.2.2.	Control devices	x		
1.2.3.	Starting	x		
1.2.4.	Stopping	x		
1.2.4.1.	Normal stop	x		
1.2.4.2.	Operational stop	x		
1.2.4.3.	Emergency stop	x		
1.2.4.4.	Assembly of machinery	x		
1.2.5.	Selection of control or operating modes	x		
1.2.6.	Failure of the power supply	x		
1.3.	Protection against mechanical hazards			
1.3.1.	Risk of loss of stability		x	
1.3.2.	Risk of break-up during operation		x	
1.3.3.	Risks due to falling or ejected objects	x		
1.3.4.	Risks due to surfaces, edges or angles		x	
1.3.5.	Risks related to combined machinery	x		
1.3.6.	Risks related to variations in operating conditions	x		
1.3.7.	Risks related to moving parts	x		
1.3.8.	Choice of protection against risks arising from moving parts	x		
1.3.8.1.	Moving transmission parts	x		
1.3.8.2.	Moving parts involved in the process	x		
1.3.9.	Risks of uncontrolled movements	x		



Chapter	Designation	not applicable	fulfilled	remark
1.4.	Required characteristics of guards and protective devices			
1.4.1.	General requirements	x		
1.4.2.	Special requirements for guards	x		
1.4.2.1.	Fixed guards	x		
1.4.2.2.	Interlocking movable guards	x		
1.4.2.3.	Adjustable guards restricting access	x		
1.4.3.	Special requirements for protective devices	x		
1.5.	Risks due to other hazards			
1.5.1.	Electricity supply	x		
1.5.2.	Static electricity		x	
1.5.3.	Energy supply other than electricity	x		
1.5.4.	Errors of fitting		x	
1.5.5.	Extreme temperatures		x	
1.5.6.	Fire	x		
1.5.7.	Explosion	x		
1.5.8.	Noise		x	
1.5.9.	Vibrations		x	
1.5.10.	Radiation	x		
1.5.11.	External radiation	x		
1.5.12.	Laser radiation	x		
1.5.13.	Emissions of hazardous materials and substances		x	
1.5.14.	Risk of being trapped in a machine	x		
1.5.15.	Risk of slipping, tripping or falling	x		
1.5.16.	Lightning	x		
1.6.	Maintenance			
1.6.1.	Machinery maintenance		x	
1.6.2.	Access to operating positions and servicing points	x		
1.6.3.	Isolation of energy sources	x		
1.6.4.	Operator intervention	x		
1.6.5.	Cleaning of internal parts	x		
1.7.	Information			
1.7.1.	Information and warnings on the machinery		x	
1.7.1.1.	Information and information devices	x		
1.7.1.2.	Warning devices	x		
1.7.2.	Warning of residual risks		x	
1.7.3.	Marking of machinery		x	

Document No.: 1000117477

Rev.: 01



Chapter	Designation	not applicable	fulfilled	remark
1.7.4.	Instructions		x	
1.7.4.1.	General principles for the drafting of instructions		x	
1.7.4.2.	Contents of the instructions		x	
1.7.4.3.	Sales literature		x	



## Declaration of Incorporation

(Translation of original text)

We, **WITTENSTEIN alpha GmbH**  
 Walter-Wittenstein-Straße 1  
 97999 Igersheim  
 GERMANY

with our authorized **WITTENSTEIN Ltd.**  
 representative for GB, Unit 3 The Glades, Festival Way  
 ST1 5SQ Stoke on Trent, Staffordshire, GB

hereby declare that the partly completed machinery designated below is in conformity with the safety and health protection requirements of S.I. 2008:1597, Annex I (refer to "Appendix regarding the Declaration of Incorporation").

Description: **Gearbox**

Model: CP, CP Gen 2, CPK, CPS, CPSK, DP+, DPK+, KPG, PKF+, HDP, HDV, HG+, LK+, LPB, LPB+, LPBK+, LPK+, NP, NPK, NPL, NPLK, NPR, NPRK, NPS, NPSK, NPT, NPTK, RP+, RPC+, RPK+, SC+, SK, SK+, SP, SP+, SPC+, SPK, SPK+, TK+, TP, TP+, TPC+, TPK, TPK+, VDH+, VDS+, VDT+, VH+, VS+, VT+, CVH, CVS, NVH, NVS, VDHe, VDSe, XP, XPC+, XPK+

Serial number: SN: 7386950, consecutive number (7-8 digits)

Relevant statutory instrument: S.I. 2008:1597 Supply of Machinery (Safety) Regulations

Applied designated standard: EN ISO 12100:2010

Additionally applied standard: EN 60529:1991 + A1:2000 + A2:2013

The person authorized to compile technical documents: **WITTENSTEIN alpha GmbH**  
 (address see above)

The relevant technical documentation in accordance with the requirements of Annex VII (Part 7 of Schedule 2), part B have been created. We undertake to forward the special technical documentation to a reasoned request to the national authorities. We shall submit them by means of electronic data carrier.

The designated partly completed machinery must not be put into service until the final machinery into which it is to be incorporated has been declared in conformity with the provisions of this Directive.

Igersheim, 06.12.2022  
 City and date


  
 Norbert Pastoors, Managing Director

Document No.: 1000117479

Rev.: 01



## Appendix regarding the Declaration of Incorporation

List of the essential health and safety requirements applied and fulfilled for the product named in the Declaration of Incorporation.

Chapter	Designation	not applicable	fulfilled	remark
1.1.	General Remarks			
1.1.1.	Definitions		x	
1.1.2.	Principles of safety integration		x	
1.1.3.	Materials and products		x	
1.1.4.	Lighting	x		
1.1.5.	Design of machinery to facilitate its handling		x	
1.1.6.	Ergonomics	x		
1.1.7.	Operating positions	x		
1.1.8.	Seating	x		
1.2.	Control systems			
1.2.1.	Safety and reliability of control systems	x		
1.2.2.	Control devices	x		
1.2.3.	Starting	x		
1.2.4.	Stopping	x		
1.2.4.1.	Normal stop	x		
1.2.4.2.	Operational stop	x		
1.2.4.3.	Emergency stop	x		
1.2.4.4.	Assembly of machinery	x		
1.2.5.	Selection of control or operating modes	x		
1.2.6.	Failure of the power supply	x		
1.3.	Protection against mechanical hazards			
1.3.1.	Risk of loss of stability		x	
1.3.2.	Risk of break-up during operation		x	
1.3.3.	Risks due to falling or ejected objects	x		
1.3.4.	Risks due to surfaces, edges or angles		x	
1.3.5.	Risks related to combined machinery	x		
1.3.6.	Risks related to variations in operating conditions	x		
1.3.7.	Risks related to moving parts	x		
1.3.8.	Choice of protection against risks arising from moving parts	x		
1.3.8.1.	Moving transmission parts	x		
1.3.8.2.	Moving parts involved in the process	x		
1.3.9.	Risks of uncontrolled movements	x		



Chapter	Designation	not applicable	fulfilled	remark
1.4.	Required characteristics of guards and protective devices			
1.4.1.	General requirements	x		
1.4.2.	Special requirements for guards	x		
1.4.2.1.	Fixed guards	x		
1.4.2.2.	Interlocking movable guards	x		
1.4.2.3.	Adjustable guards restricting access	x		
1.4.3.	Special requirements for protective devices	x		
1.5.	Risks due to other hazards			
1.5.1.	Electricity supply	x		
1.5.2.	Static electricity		x	
1.5.3.	Energy supply other than electricity	x		
1.5.4.	Errors of fitting		x	
1.5.5.	Extreme temperatures		x	
1.5.6.	Fire	x		
1.5.7.	Explosion	x		
1.5.8.	Noise		x	
1.5.9.	Vibrations		x	
1.5.10.	Radiation	x		
1.5.11.	External radiation	x		
1.5.12.	Laser radiation	x		
1.5.13.	Emissions of hazardous materials and substances		x	
1.5.14.	Risk of being trapped in a machine	x		
1.5.15.	Risk of slipping, tripping or falling	x		
1.5.16.	Lightning	x		
1.6.	Maintenance			
1.6.1.	Machinery maintenance		x	
1.6.2.	Access to operating positions and servicing points	x		
1.6.3.	Isolation of energy sources	x		
1.6.4.	Operator intervention	x		
1.6.5.	Cleaning of internal parts	x		
1.7.	Information			
1.7.1.	Information and warnings on the machinery		x	
1.7.1.1.	Information and information devices	x		
1.7.1.2.	Warning devices	x		
1.7.2.	Warning of residual risks		x	
1.7.3.	Marking of machinery		x	

Document No.: 1000117479

Rev.: 01



Chapter	Designation	not applicable	fulfilled	remark
1.7.4.	Instructions		x	
1.7.4.1.	General principles for the drafting of instructions		x	
1.7.4.2.	Contents of the instructions		x	
1.7.4.3.	Sales literature		x	

Document No.: 1000117479

Rev.: 01



## Historique de la révision

Révision	Date	Commentaire	Chapitre
01	29.08.2016	Création	Tous
02	18.05.2018	DPK+ ajouté	Tous
03	17.11.2020		Feuille de couverture
04	26.09.2022	Actualisation générale, Conformité du produit	Tous 2



WITTENSTEIN alpha GmbH · Walter-Wittenstein-Straße 1 · 97999 Igersheim · Germany  
Tel. +49 7931 493-0 · [info@wittenstein.de](mailto:info@wittenstein.de)

**WITTENSTEIN – vivre en nous l'avenir**

**[www.wittenstein-alpha.de](http://www.wittenstein-alpha.de)**