

Documentação técnica

alpha Advanced Line DP⁺ / DPK⁺



WITTENSTEIN alpha GmbH

Walter-Wittenstein-Straße 1
D-97999 Igersheim
Germany



Vídeo de montagem
integrada ao motor

Customer Service

		✉)
Deutschland	WITTENSTEIN alpha GmbH	service@wittenstein.de	+49 7931 493-12900
Benelux	WITTENSTEIN BVBA	service@wittenstein.biz	+32 9 326 73 80
Brasil	WITTENSTEIN do Brasil	vendas@wittenstein.com.br	+55 15 3411 6454
中国	威騰斯坦（杭州）实业有限公司	service@wittenstein.cn	+86 571 8869 5856
Österreich	WITTENSTEIN GmbH	office@wittenstein.at	+43 2256 65632-0
Danmark	WITTENSTEIN AB	info@wittenstein.dk	+45 4027 4151
France	WITTENSTEIN sarl	info@wittenstein.fr	+33 134 17 90 95
Great Britain	WITTENSTEIN Ltd.	sales.uk@wittenstein.co.uk	+44 1782 286 427
Italia	WITTENSTEIN S.P.A.	info@wittenstein.it	+39 02 241357-1
日本	ヴィッテンシュタイン株式会社	sales@wittenstein.jp	+81-3-6680-2835
North America	WITTENSTEIN holding Corp.	technicalsupport@wittenstein-us.com	+1 630-540-5300
España	WITTENSTEIN S.L.U.	info@wittenstein.es	+34 93 479 1305
Sverige	WITTENSTEIN AB	info@wittenstein.se	+46 40-26 50 10
Schweiz	WITTENSTEIN AG Schweiz	sales@wittenstein.ch	+41 81 300 10 30
台湾	威騰斯坦有限公司	info@wittenstein.tw	+886 3 287 0191
Türkiye	WITTENSTEIN Güç Aktarma Sistemleri Tic. Ltd. Şti.	info@wittenstein.com.tr	+90 216 709 21 23

© WITTENSTEIN alpha GmbH 2022

Reserva-se o direito de efetuar alterações técnicas e de conteúdo.

Sumário

1	Sobre estas instruções	2
1.1	Símbolos de informação e referências internas	2
1.2	Volume de fornecimento	2
2	Segurança	3
2.1	Conformidade do produto	3
2.1.1	União Europeia (UE)	3
2.1.2	Reino Unido (GB)	3
2.2	Pessoal	4
2.3	Uso previsto	4
2.4	Utilização incorreta razoavelmente previsível	4
2.5	Instruções gerais de segurança	5
2.6	Estrutura dos avisos de alerta	5
2.6.1	Símbolos de segurança	6
2.6.2	Palavras de aviso	6
3	Descrição do redutor	7
3.1	Visão geral dos componentes do redutor	7
3.2	Placa de identificação	8
3.3	Código para pedidos	8
3.4	Dimensões e dados de potência	9
3.5	Avisos sobre o lubrificante utilizado	9
3.6	Notas sobre o ângulo de rotação	9
3.7	Indicações relativas ao grau de proteção IP	9
4	Transporte e armazenamento	10
4.1	Embalagem	10
4.2	Transporte	10
4.3	Armazenamento	10
5	Montagem	11
5.1	Preparativos	11
5.2	Instalar o motor no redutor	12
5.3	Instalar o redutor numa máquina	15
5.3.1	Montagem com orifícios de passagem	15
5.3.2	Montagem com furos oblongos	16
5.3.3	Montagem com orifícios roscados	17
5.4	Instalações no lado de saída	17
5.4.1	Montagem com anel de contração	18
6	Colocação em funcionamento e operação	19
7	Manutenção e eliminação	20
7.1	Plano de manutenção	20
7.2	Trabalhos de manutenção	20
7.2.1	Controle visual	20
7.2.2	Controle dos torques de aperto	20
7.3	Colocação em funcionamento após uma manutenção	21
7.4	Eliminação	21
8	Falhas	22
9	Anexo	23
9.1	Informações para a instalação num motor	23
9.2	Informações para a instalação numa máquina	24
9.2.1	Dados para montagem com orifícios de passagem	24
9.3	Dados para a integração no lado de saída	25
9.4	Dados para a colocação em funcionamento e operação	26
9.5	Torques de aperto para tamanhos da rosca comuns na engenharia mecânica geral	26

1 Sobre estas instruções

Este manual contém informações necessárias para utilizar o redutor de forma segura.

Caso estas instruções contenham folhas de extensão (por ex., para aplicações especiais), são os dados indicados nas mesmas prevalecem, primordial e exclusivamente.

A **WITTENSTEIN alpha GmbH** disponibiliza este manual para todas as instalações de produção a nível mundial. O fabricante do produto está indicado na placa de identificação (veja o capítulo 3.2 "Placa de identificação").

A empresa operadora deve garantir que as instruções deste manual foram lidas e compreendidas por todas as pessoas encarregadas da instalação, operação ou manutenção do redutor .

Manter estas instruções sempre ao alcance, próximo ao redutor .

Informar os seus colegas que trabalham na área da máquina sobre os **avisos de segurança**, para que ninguém sofra danos.

O original deste manual foi redigido em alemão, todas as versões em outros idiomas são traduções deste manual.

1.1 Símbolos de informação e referências internas

São utilizados os seguintes símbolos de informação:

- solicita uma ação
 - ➔ indica a consequência de uma ação
 - ① fornece informações adicionais ao usuário sobre a ação

Uma referência interna refere-se ao número de capítulo e o título da seção de destino (p. ex., 2.3 "Uso previsto").

Uma referência interna a uma tabela refere-se ao número da tabela (p. ex., Tabela "Tbl-15").

1.2 Volume de fornecimento

- Verificar se o fornecimento está completo de acordo com a guia de remessa.
 - ① Peças ausentes ou danos devem ser comunicados imediatamente à empresa transportadora, ao seguro ou à **WITTENSTEIN alpha GmbH**.

2 Segurança

Estas instruções, sobretudo os avisos de segurança e alerta, bem como as regras e regulamentos em vigor no local de utilização devem ser observadas por todas as pessoas que trabalham com o redutor.

Em especial o seguinte precisa ser observado rigorosamente:

- Observar os avisos para transporte e armazenamento.
- Apenas utilizar o redutor de acordo com o uso previsto.
- Executar trabalhos de manutenção ou reparos de forma técnica correta e qualificada, observando os intervalos especificados.
- Montar, desmontar e operar o redutor exclusivamente de maneira tecnicamente correta (p. ex., também a operação de teste só deve ocorrer com montagem segura).
- De acordo com a sua avaliação de riscos, o fabricante da máquina de nível superior instalará, se necessário, dispositivos e mecanismos de proteção para proteger o utilizador contra os perigos residuais do redutor. Operar o redutor apenas se estes dispositivos e mecanismos de proteção estiverem intatos e ativos.
- Operar o redutor só com o lubrificante correto (tipo e quantidade).
- Evitar contaminação forte do redutor.
- Apenas executar alterações ou modificações se foram autorizadas por escrito pela **WITTENSTEIN alpha GmbH**.

A empresa operadora assumirá em exclusividade a responsabilidade por danos pessoais ou materiais ou outras reivindicações que surgirem da não-observância destes requisitos mínimos.

Além das informações referentes à segurança contidas neste manual de operação, é necessário observar outros respectivos regulamentos atualmente em vigor e as normas para a prevenção de acidentes (por exemplo, equipamento de proteção pessoal) e para a proteção do meio ambiente.

2.1 Conformidade do produto

2.1.1 União Europeia (UE)

Segurança de máquinas

O redutor é abrangido pelo âmbito de aplicação da Diretiva 2006/42/CE de máquinas. Nos termos da diretiva de máquinas, o redutor é uma quase-máquina e, portanto, não ostenta uma marcação CE relacionada com a diretiva de máquinas.

A quase-máquina não deve entrar em serviço até que a máquina final em que irá ser incorporada tenha sido declarada em conformidade com o disposto na presente diretiva de máquinas, se for caso disso.

Encontre a declaração de incorporação para este redutor no capítulo 9 "Anexo".

2.1.2 Reino Unido (GB)

Segurança de máquinas

O redutor é abrangido pelo âmbito de aplicação do decreto S.I. 2008 No. 1597, Supply of Machinery (Safety) Regulations 2008. Nos termos do decreto de máquinas, o redutor é uma quase-máquina e, portanto, não ostenta uma marcação UKCA relacionada com o decreto de máquinas.

A quase-máquina não deve entrar em serviço até que a máquina final em que irá ser incorporada tenha sido declarada em conformidade com o disposto no decreto de máquinas, se for caso disso.

Encontre a declaração de incorporação para este redutor no capítulo 9 "Anexo".

2.2 Pessoal

Os trabalhos no redutor só devem ser realizados por pessoal técnico qualificado que tenha lido e compreendido estas instruções. Devido à sua formação e experiência, o pessoal técnico qualificado deve ter condições de avaliar a natureza dos trabalhos que lhe forem encarregados, para identificar e evitar perigos.

2.3 Uso previsto

O redutor serve para a redução de torques e rotação. É apropriado para todas as aplicações industriais.

O redutor não pode ser operado em áreas com risco de explosão.

Em áreas em contato com o produto do processamento de alimentos / produtos farmacêuticos / cosméticos, o redutor apenas pode ser usado ao lado ou por baixo da área de produtos.

- Durante o uso na área do produto, faça um encapsulamento do redutor, bem como uma avaliação de risco de higiene (segundo a DIN EN 1672–2).

Desvios específicos do produto em relação ao posicionamento e posição de montagem estão descritos no capítulo 3 "Descrição do redutor".

O redutor é construído de acordo com o nível tecnológico atual e com as normas reconhecidas de segurança técnica.

- Configurar o redutor apenas para o uso previsto e em condição perfeita nos aspectos técnicos da segurança para evitar perigos para o operador ou danos na máquina.
- Se você observar um comportamento operacional alterado, verifique o redutor imediatamente de acordo com o capítulo 8 "Falhas".
- Informe-se antes do início dos trabalhos sobre as instruções gerais de segurança (ver capítulo 2.5 "Instruções gerais de segurança").

O redutor é determinado para a instalação em motores que:

- correspondam à forma construtiva B5 (em caso de desvios, entrar em contato com o nosso Customer Service [serviço de assistência técnica]).
- ter no mínimo uma tolerância de excentricidade e concentricidade de acordo com EN 50347.
- tenham uma ponta de eixo cilíndrica com a classe de tolerância h6 a k6.
 - ① A partir de um diâmetro do eixo do motor de 55 mm, também M6 é admissível.

As conexões de parafuso entre redutor e acessórios, tais como motores, devem ser calculadas, dimensionadas, montadas e testadas de acordo com o estado tecnológico atual. Por exemplo, use as diretrizes VDI VDI 2862 Parte 2 e VDI 2230.

- ① Os torques de aperto recomendados por nós podem ser encontrados no capítulo 9 "Anexo".

Arruelas podem ser usadas, desviando das recomendações no capítulo 5 "Montagem", se o material da superfície de contato ao parafuso tiver com pressão interfacial insuficiente.

- ① A dureza da arruela precisa corresponder à classe de propriedade do parafuso.
- ① Considere a arruela ao calcular o parafuso (juntas, assentamento adicional, pressão superficial sob a cabeça do parafuso e sob a arruela).

2.4 Utilização incorreta razoavelmente previsível

É proibida qualquer utilização se

- esta contradizer os requisitos do capítulo 2.3 "Uso previsto",
- esta exceder os dados técnicos admissíveis, por ex., rotações por minuto, torques e temperaturas, vida útil (veja também o capítulo 3.4 "Dimensões e dados de potência").

2.5 Instruções gerais de segurança

Mesmo na utilização de acordo com o uso previsto, há perigos residuais causados pelo funcionamento do redutor.

Componentes em rotação podem causar lesões graves:

- Antes da colocação em funcionamento remova objetos, componentes soltos (p. ex., chavetas) e ferramentas do redutor, para reduzir o perigo de objetos ejetados.
- Manter uma distância suficiente dos componentes em movimento da máquina quando o redutor estiver em funcionamento.
- Proteger a máquina de nível superior para impedir rearrancadas e movimentos não intencionais durante os trabalhos de montagem e manutenção (p. ex., descida descontrolada de eixos de elevação).

O **redutor quente** pode causar queimaduras graves:

- Tocar no redutor quente somente com luvas de proteção.

A **emissão de ruído** pode causar danos à audição. O nível de pressão acústica constante pode variar de acordo com o tipo de produto e o tamanho do redutor:

- ① Consulte dados sobre o seu redutor nos dados customizados sobre a performance do redutor (X093–D...), no nosso catálogo em www.wittenstein-alpha.de ou entre em contato com o nosso serviço de assistência aos clientes / departamento de vendas.
- Observar o nível total de emissão de ruído da máquina para medidas de proteção acústica.

Uniãoes aparafusadas soltas ou sobrecarregadas podem causar danos ao redutor:

- Utilizar uma torquímetro calibrado para montar e controlar todas as uniões aparafusadas para as quais haja uma especificação dos torques de aperto.

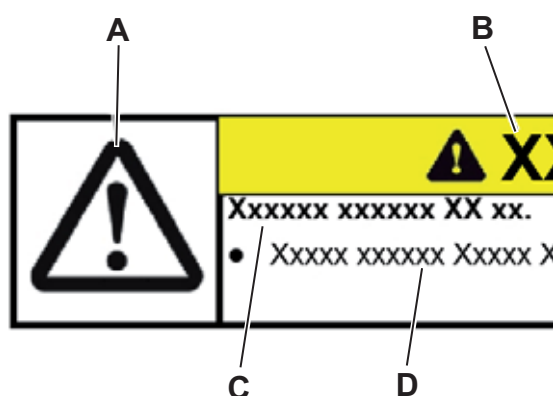
Solventes e lubrificantes são inflamáveis, podem causar irritação da pele e podem poluir o solo e as águas:

- Em caso de incêndio: Não utilize jatos de água para apagar as chamas.
 - ① Meios de extinção adequados são pó, espuma, névoa de água e dióxido de carbono. Observar os avisos de segurança do fabricante do lubrificante (veja o capítulo 3.5 "Avisos sobre o lubrificante utilizado").
- Usar luvas de proteção para evitar o contato direto da pele com solventes e lubrificantes.
- Utilizar e eliminar os solventes e lubrificantes de modo adequado.

Um **redutor danificado** pode causar acidentes com risco de lesões corporais:

- Desativar imediatamente redutores que tenham sofrido algum tipo de sobrecarga devido a utilização incorreta ou colisão na máquina (veja o capítulo 2.4 "Utilização incorreta razoavelmente previsível").
- Substituir o redutor danificado, mesmo se não houver danos externos aparentes.

2.6 Estrutura dos avisos de alerta



Os avisos de alerta referem-se a determinadas situações. São emitidos exatamente onde se descrevem tarefas nas quais podem ocorrer perigos.

Os avisos de alerta nestas Instruções são estruturadas de acordo com o modelo a seguir:

- A** = Símbolo de segurança (ver capítulo 2.6.1 "Símbolos de segurança")
- B** = Palavra sinalizadora (ver capítulo 2.6.2 "Palavras de aviso")
- C** = Tipo de perigo e consequências
- D** = Como evitar o perigo

2.6.1 Símbolos de segurança

Os seguintes símbolos de segurança são utilizados para instruir o usuário para perigos, proibições e informações importantes:



Perigo geral



Superfície quente



Cargas suspensas



Esmagamento



Proteção do meio ambiente



Informação

2.6.2 Palavras de aviso

As seguintes palavras de aviso são utilizadas para alertar o usuário para perigos, proibições e informações importantes:

	⚠ PERIGO
	Esta palavra de aviso indica uma ameaça de perigo iminente que pode causar ferimentos graves ou mesmo a morte.
	⚠ ATENÇÃO
	Esta palavra de aviso indica uma ameaça de perigo possível que pode causar ferimentos graves ou mesmo a morte.
	⚠ CUIDADO
	Esta palavra de aviso indica uma ameaça de perigo possível que pode causar ferimentos leves até graves.
	AVISO
	Esta palavra de aviso indica uma ameaça de perigo possível que pode causar danos materiais.
	Uma nota sem palavra de aviso aponta para dicas de utilização ou informações particularmente importantes na utilização do redutor.

3 Descrição do redutor

O tipo de produto DP+ ou DPK+ está especialmente otimizado para uso em robôs Delta e em aplicações com perfil de movimento comparável.

O redutor é um redutor de folga reduzida com um ou mais estágios. Certos tipos de produto só podem ser usados em uma posição de montagem definida.

- DP+: B5 (horizontal)
- DPK+: B5/XX (Saída horizontal / direção do eixo do motor universal)

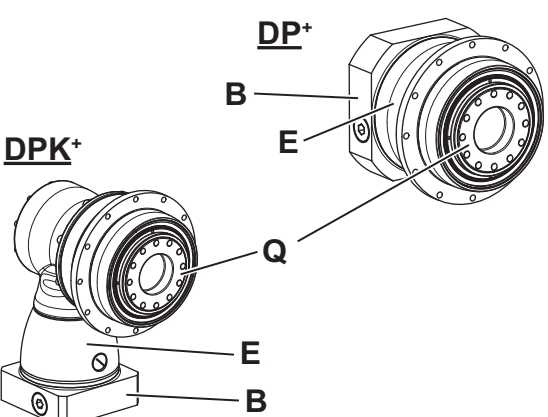
Uma adaptação a diversos motores é realizada através de uma placa de adaptação e de uma manga distanciadora se necessário.

Como alternativa, o redutor pode ser equipado com um acoplamento para a compensação longitudinal térmica.

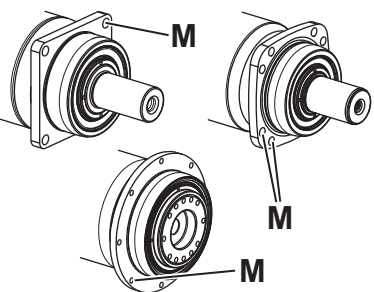
A **WITTENSTEIN alpha GmbH** usa para o redutor um anel de vedação otimizado do eixo de saída com o máximo de vida útil. Para evitar a saída de lubrificante devido a contaminação, danos ou mesmo por envelhecimento do anel de vedação do eixo de saída, recomendamos o uso de uma blindagem externa.

① Para mais informações, entre em contato com o nosso Customer Service.

3.1 Visão geral dos componentes do redutor

		Componentes do redutor
	E	Caixa do redutor
	Q	Flange de saída
	B	Flange

Tbl-1: Visão geral dos componentes do redutor DP+ / DPK+

		Componentes do redutor
	M	Orifícios de passagem (ver capítulo 5.3.1 "Montagem com orifícios de passagem")

Tbl-2: Versão com orifícios de passagem

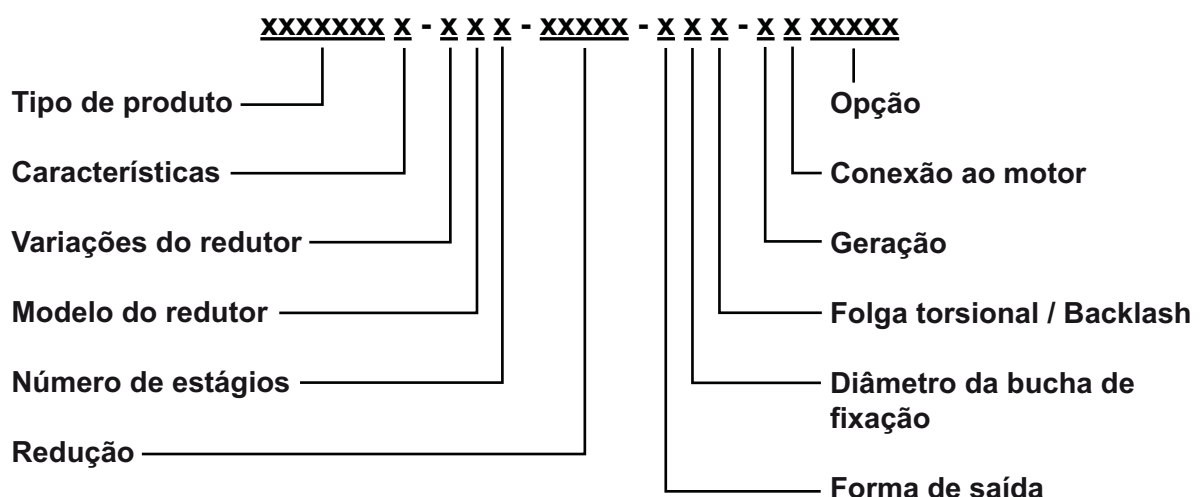
3.2 Placa de identificação

A placa de identificação normalmente é fixada na caixa do redutor ou no flange. Somente a placa redonda de identificação está fixada na saída.

		Denominação
	A	Código para pedidos (ver capítulo 3.3 "Código para pedidos")
	B	Redução i
	C	Número de material do cliente (opção)
	D	Número de série
	E	Lubrificante
	F	Data de fabricação
	G	Código de DataMatrix (acesso WITTENSTEIN Service Portal)
	H	Código (identificador e entrada no WITTENSTEIN Service Portal)

Tbl-3: Placa de identificação (valores de exemplo)

3.3 Código para pedidos



Maiores informações disponíveis em nosso catálogo ou em www.wittenstein-alpha.de.


3.4 Dimensões e dados de potência

As dimensões, rotações e os torques máximos admissíveis, bem como indicações sobre a vida útil encontram-se

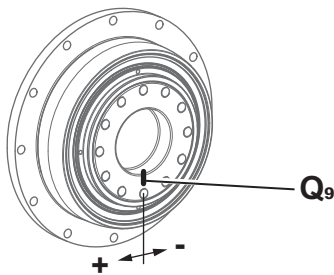
- no nosso catálogo,
- em www.wittenstein-alpha.de,
- no software de dimensionamento **cymex**[®],
- nos respectivos dados customizados de performance (X093–D...).

① Entrar em contacto com o nosso Customer Service Customer Service se o redutor tiver mais de um ano. Enviaremos os dados de potência válidos.

3.5 Avisos sobre o lubrificante utilizado

	<p>Todos os redutores são lubrificados de fábrica com óleo sintético para redutor (poliglicol) ou com óleo de lubrificação sintético próprio para alimentos (poliglicol) para toda a vida útil (ver placa de identificação). Todos os rolamentos do motor são lubrificados de fábrica para toda a vida útil.</p>
---	--


3.6 Notas sobre o ângulo de rotação



Para assegurar uma lubrificação fiável e um efeito de vedação do redutor, observar o ângulo de rotação mínimo à saída.

- Em um ângulo de rotação exclusivo **menor a +/- 10°**, a aplicação deve ser verificada. Para mais informações, entre em contato com o nosso departamento de vendas / Customer Service.
 - Se aplicar o produto em uma **versão otimizada ao ângulo de rotação**, observe a marcação [Q₉]. É utilizado para o posicionamento correto do flange de saída durante a instalação.
- ① É possível encontrar outras notas no manual separado "Especificações de instalação aplicação de curso curto" (N.º de doc. 2022–D078559). Instruções podem ser obtidas através do nosso departamento de vendas / Customer Service. Sempre indique o número de série.

3.7 Indicações relativas ao grau de proteção IP



	<p>Os produtos estão em conformidade com o grau de proteção de acordo com o catálogo conforme a norma EN 60529. Com exceção de versões especiais, não estão protegidos contra a corrosão e devem ser operados num ambiente limpo, sem pó e seco. Não são admissíveis interferências de umidade na área da saída. Recomendamos aqui medidas de proteção adicionais ou produtos alternativos.</p>
---	---

4 Transporte e armazenamento

4.1 Embalagem

- Eliminar os materiais da embalagem nos locais de eliminação previstos. Observar os regulamentos nacionais em vigor para a eliminação.

4.2 Transporte

	⚠ ATENÇÃO
	<p>Cargas suspensas podem cair e causar ferimentos graves ou até mesmo a morte.</p> <ul style="list-style-type: none"> • Nunca permanecer debaixo de cargas suspensas. • Proteger o redutor antes do transporte com uma fixação adequada (p.ex., cintos).
	AVISO
	<p>Impactos fortes, p. ex., devido a quedas ou pancadas, podem danificar o redutor.</p> <ul style="list-style-type: none"> • Utilizar apenas mecanismos de elevação e equipamentos de fixação com capacidade de carga suficiente. • O peso máximo de elevação permitido de uma unidade de elevação não pode ser excedido. • Baixar o redutor lentamente.

As massas máximas dos redutores são especificadas na tabela "Tbl-4". De acordo com a versão, a massa atual pode ser consideravelmente menor.

Tamanho do redutor DP..	004	010	025	050	110
Massa máxima [kg]	3,2	5,5	9,8	18,7	54

Tbl-4: Massa máxima [kg]

Não há regras específicas para o transporte do redutor.

4.3 Armazenamento


Armazenar o redutor na posição horizontal e em ambiente seco com uma temperatura de 0 °C até + 40 °C na embalagem original. Armazenar o redutor no máximo 2 anos. No caso de condições adversas, entrar em contato com o nosso Customer Service.

Recomendamos o princípio "first in - first out" ("entrou primeiro-saiu primeiro") para uma logística de armazenamento.

5 Montagem

- Informar-se antes do início dos trabalhos sobre as instruções gerais de segurança (ver capítulo 2.5 "Instruções gerais de segurança").
- Em caso de dúvidas sobre a montagem correta, favor dirigir-se ao nosso Customer Service.

5.1 Preparativos

	AVISO
	<p>Ar comprimido pode danificar as vedações do redutor.</p> <ul style="list-style-type: none"> • Não utilizar ar comprimido para a limpeza do redutor.
	<p>Detergente vaporizado diretamente no cubo de aperto pode alterar seus valores de fricção.</p> <ul style="list-style-type: none"> • Aplicar o detergente num pano com o qual esfregará o cubo de aperto.

A operação sem a flange pode causar danos.

- Apenas executar a montagem de uma flange própria sua ou a substituição de uma flange de acordo com as especificações da **WITTENSTEIN alpha GmbH**. Instruções para a desmontagem nesses casos podem ser obtidas através do nosso Customer Service.
- A operação sem a flange não é permitida.

Em casos raros pode surgir transpiração na entrada (saída pequena e não contínua de lubrificante). Isso não se aplica a redutores no Hygienic Design.

Para uma vedação otimizada da interface motor-redutor, recomendamos, se necessário, a vedação das superfícies entre

- o flange e a caixa do acionamento (redutor), bem como
- o flange e o motor

com uma cola de vedação de superfícies (p. ex. Loctite® 573 ou 574).

① Outras notas podem ser encontradas nos manuais separados "Troca de flange" (doc. n.º 2022-D063062) e "Flange com adesivo de vedação" (doc. n.º 2098-D021746). Sob pedido, você pode adquirir os manuais através das nossas Vendas / Customer Service. Neste caso, indique sempre o número de série.

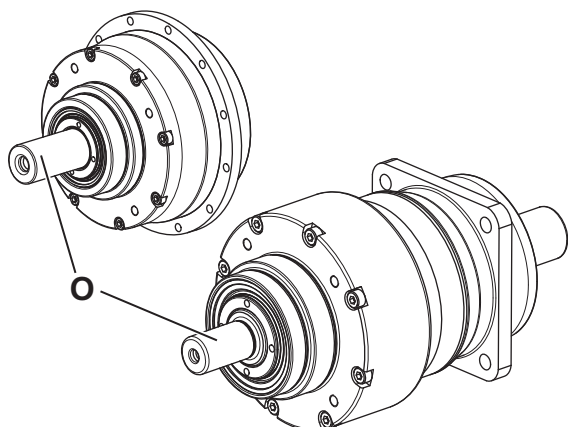
- Certifique-se de que o motor cumpre as especificações no capítulo 2.3 "Uso previsto".
- Selecione os parafusos para a fixação do motor no flange de acordo com as especificações do fabricante do motor. Neste caso, considere a profundidade mínima de aparafusamento em função da classe de resistência (ver tabela "Tbl-5").

Classe de resistência dos parafusos para a fixação do motor	8.8	10.9	AX-70	Ax-80
Profundidade mínima de aparafusamento	1,5 x d	1,8 x d	1,5 x d (*)	
d = Diâmetro de parafusos				
(*) Use apenas ferramentas adequadas para uso com aço inoxidável. Aplicável apenas a produtos com Hygienic Design : Use as respectivas vedações de cabeça de parafuso.				

Tbl-5: Profundidade mínima de aparafusamento dos parafusos para a fixação do motor no flange

- Limpe / desengordure e seque os seguintes componentes com um pano limpo, sem fiapos e um detergente desengordurante não agressivo:
 - todas as superfícies de contato com componentes adjacentes
 - Centragem
 - o eixo do motor
 - o diâmetro interno da bucha de aperto
 - a bucha distanciadora interior e exterior
- Seque todas as superfícies de contato com componentes adjacentes para manter os valores de atrito corretos das uniões roscadas.
- Verifique adicionalmente as superfícies de contato para detectar a existência de danos e corpos estranhos.
- Verifique se foram removidos sem resíduos quaisquer meios de proteção contra corrosão de todos os corpos exteriores.

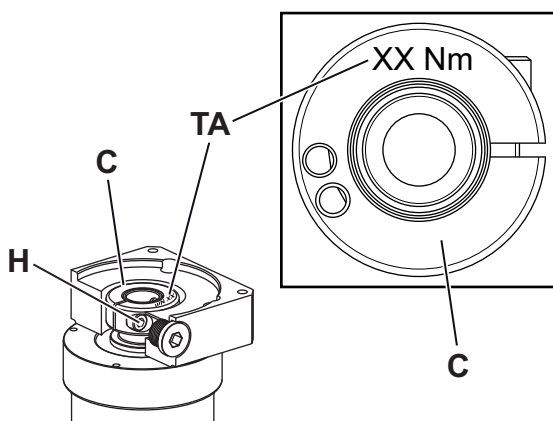
5.2 Instalar o motor no redutor



① **Apenas** com variações do redutor "Versão independente" com o eixo de transmissão [O] **não** está prevista instalação do motor. O eixo de transmissão oferece a possibilidade de acionar o redutor diretamente, p. ex., por meio de uma polia.

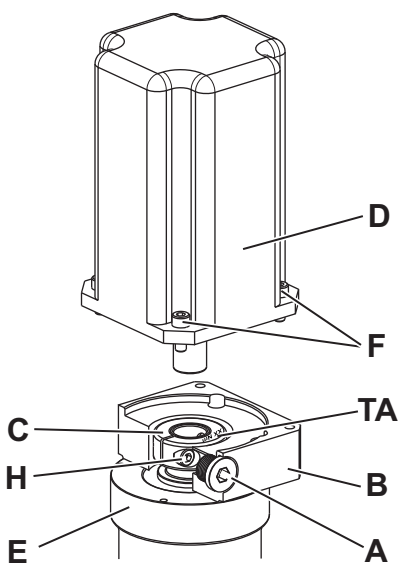
Para todos os redutores **com** instalação do motor valem as seguintes informações:

- Observar as informações e os avisos de segurança do fabricante do motor.
 - Observar os avisos de segurança e as instruções de aplicação da cola de retenção de parafusos utilizada.
- Aplicável apenas a redutores resistentes à corrosão e redutores no Hygienic Design:**
- Antes da montagem do motor, ajuste a superfície de contato para o redutor.
 - No caso de redutores **resistentes à corrosão** utilize cola de vedação (p. ex. Loctite® 573) para evitar a penetração de meios externos.
 - No caso de redutores **Hygienic Design**, coloque um anel de vedação entre a placa de adaptação e o motor para evitar a penetração de meios externos.
- ① Adicionalmente, a **WITTENSTEIN alpha GmbH** oferece uma placa de vedação específica. É possível encontrar outras notas no manual separado "montagem da placa de vedação" (N.º de doc. 2098-D038000).
- O manual está disponível na nossa página da web www.wittenstein-alpha.de na área de download.



O valor para o torque de aperto [TA] do parafuso de aperto [H] encontra-se no cubo de aperto [C].

① O valor do torque de aperto encontra-se também no capítulo 9.1 "Informações para a instalação num motor".



- Executar a instalação do motor na direção vertical se possível.
 - Remova o parafuso de travamento / o pino roscado / o plug de vedação [A] o orifício de montagem no flange [B].
 - Girar a bucha de aperto [C] até o parafuso de aperto [H] poder ser alcançado através do orifício de montagem.
 - Solte o parafuso de aperto [H] da bucha de aperto [C] por um giro.
 - Insira o eixo do motor na bucha de aperto do redutor [E].
- ① O eixo do motor não deve apresentar resistência ao ser inserido. Se não for assim, deve-se continuar a soltar o parafuso de aperto.

① Se o parafuso de aperto [H₁] for afrouxado em demasia ou retirado, o anel de aperto [I] pode girar no cubo de aperto. Alinhar o anel de aperto de maneira que o parafuso de aperto [H₁] fique na ranhura do cubo de aperto (veja tabela "Tbl-6").

① Em determinados diâmetros de eixo do motor ou para certas aplicações, é necessário montar adicionalmente uma bucha distanciadora com fenda.

① Na versão com **parafuso de aperto excêntrico [H₁]**:

A fenda da bucha (se houver) e o cubo de aperto devem estar alinhados com a ranhura (se houver) do eixo do motor, veja tabela "Tbl-6".

Na versão com **parafuso de aperto centrado [H₂]**:

A fenda da bucha (se houver) e o cubo de aperto devem estar alinhados com a ranhura (se houver) do eixo do motor, e devem estar virados em 90° em relação ao parafuso de aperto, veja tabela "Tbl-6".

① Não deve existir qualquer fenda entre o motor [D] e o flange [B].

		Denominação
	H ₁	Parafuso de aperto, excêntrico
	H ₂	Parafuso de aperto, centrado
	I	Anel de aperto
	J	Bucha
	K	Eixo do motor, ranhurado
	L	Eixo do motor com chaveta
	L ₁	Chaveta

Tbl-6: Disposição do eixo do motor, parafuso de aperto e bucha

- Pincelar os quatro parafusos [F] com uma cola de retenção de parafusos (p. ex., Loctite® 243).
- Fixar o motor [D] com os quatro parafusos na flange [B]. Apertar os parafusos uniformemente em padrão de cruz e com torque crescente.
- Apertar o parafuso de aperto [H] da bucha de aperto [C].
 - ① O valor do torque de aperto encontra-se também no capítulo 9.1 "Informações para a instalação num motor".
- Na versão com
 - **plug de vedação**, pressione-os até o batente no flange [B].
 - **Parafuso de travamento** [A₁], aparafuse-o no flange [B].
 - **Parafuso de travamento com vedação da cabeça do parafuso** [A₂] (apenas Hygienic Design), aparafuse-o no flange [B].
 - **pino roscado** [A₃], aparafuse-o nivelado no flange [B].
- ① Tamanho do parafuso e torque de aperto prescrito ver tabela "Tbl-7".

[A]		Boca da chave [mm]	Torque de aperto [Nm]							
			3	5	6	8	10	12	13	17
A ₁		Parafuso de travamento	–	10	–	35	50	70	–	–
A ₂		Parafuso de travamento com vedação de cabeça de parafuso (apenas Hygienic Design)	–	–	–	–	3	–	5	5,5
A ₃		Pino roscado	1,5	3	3	6	–	–	–	–

Tbl-7: Torques de aperto para o parafuso de travamento / o pino roscado

5.3 Instalar o redutor numa máquina

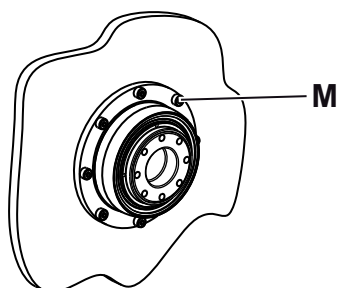
- Observar os avisos de segurança e as instruções de aplicação da cola de retenção de parafusos utilizada.

- Centre o redutor no leito da máquina.
- Pincele os parafusos de fixação com uma cola de retenção de parafusos (p. ex., Loctite® 243).
- ① Instale o redutor de modo que a placa de identificação permaneça legível.
- ① Os tamanhos de parafusos e os torques de aperto especificados encontram-se no capítulo 9.2 "Informações para a instalação numa máquina".
- ① Se o seu redutor estiver equipado com um flange com refrigeração líquida, aplica-se ao mesmo o manual separado "Flange refrigerado" (n.º de doc. 2022–D063351). Instruções podem ser obtidas através do nosso departamento de vendas / Customer Service. Sempre indique o número de série.
- ① Recomendamos utilizar um ajuste de folga entre o flange de montagem e o colar de centragem do redutor. O flange de montagem deve ter uma tolerância de, pelo menos, H7.

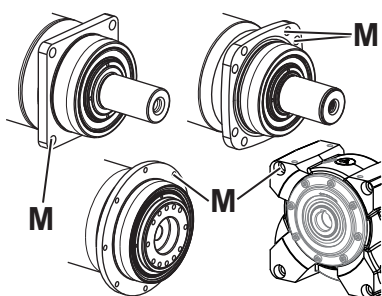
Aplicável Apenas para **Hygienic Design**:

- ① Instalar o redutor de modo que o parafuso de travamento aponte para baixo. Isso aumenta a facilidade de limpeza.
- ① A **WITTENSTEIN alpha GmbH** oferece kits de montagem correspondentes. Neste caso, consulte o manual separado "Folha de aviso Hygienic Design, Mounting Kit" (n.º de doc. 2022–D062618). Instruções podem ser obtidas através do nosso departamento de vendas / Customer Service. Sempre indique o número de série.

5.3.1 Montagem com orifícios de passagem



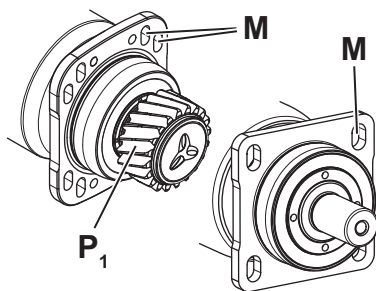
- ① Se o seu redutor estiver equipado com centragem reversa para a montagem do lado do motor [M], há indicações mais detalhadas nas instruções separadas "Centragem reversa para a montagem do lado do motor" (Doc. N.º. 2022–D063062). Instruções podem ser obtidas através do nosso departamento de vendas / Customer Service. Sempre indique o número de série.



- ① Recomendamos que não use arruelas se o material da superfície de contato ao parafuso tiver uma pressão de interface suficiente.
- Fixar o redutor na máquina com os parafusos de fixação através dos orifícios de passagem [M].

5.3.2 Montagem com furos oblongos

- Usar para a fixação do redutor numa máquina apenas as arruelas contidas no volume de fornecimento (ver capítulo 9.2 "Informações para a instalação numa máquina").

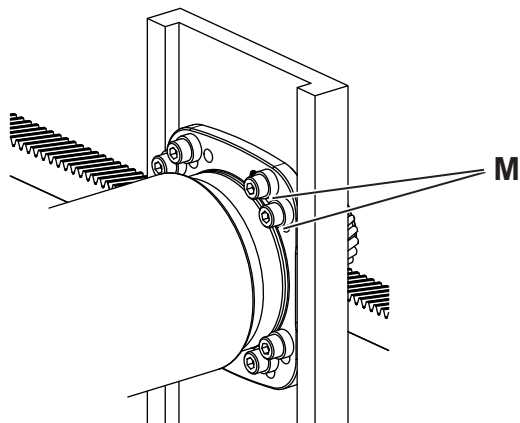


Opcionalmente, o redutor está equipado com um pinhão de saída [P₁]. A folga entre os dentes do pinhão de saída e da cremalheira / engrenagem de encaixe pode ser ajustada com os furos alongados [M] e guias laterais. Não há necessidade de um dispositivo de ajuste adicional.

- ① Informações detalhadas sobre a configuração da interface do redutor podem ser obtidas sob solicitação.
- ① No documento "Sistema de pinhão e cremalheira alpha" (Doc. Nº. 2022-D001333) pode consultar indicações mais detalhadas para o ajuste correto da folga entre os dentes. Instruções podem ser obtidas através do nosso departamento de vendas / Customer Service. Sempre indique o número de série.

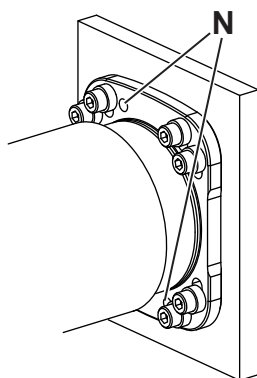
É admissível operar o redutor sem motor (p.ex., com um volante), para alinhar / ajustar o pinhão de acionamento para a cremalheira.

- Neste caso, observar de **jamais** entortar / dobrar o cubo de aperto.



- Insira as arruelas planas nos parafusos de fixação.
- Fixe o redutor na máquina com os parafusos de fixação através dos furos alongados [M].

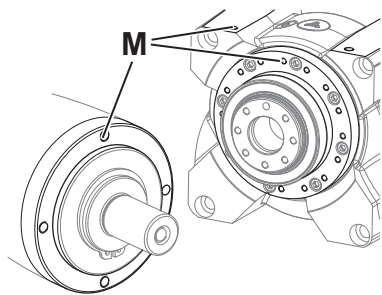
Fixação por pinos do redutor montado e alinhado (opção)



Opcionalmente, a caixa do redutor é guarnecida com dois orifícios [N] para fixar o redutor com pinos na máquina. É possível fixar o redutor na máquina com pinos cilíndricos.

- Perfurar a estrutura base da máquina de acordo com os orifícios para os pinos [N] na caixa do redutor.
- Abrir os orifícios para a respectiva medida de encaixe para os pinos cilíndricos.
 - ① Dados para os pinos cilíndricos, veja capítulo 9.2 "Informações para a instalação numa máquina".
- Fixar o redutor com os pinos cilíndricos.

5.3.3 Montagem com orifícios roscados




- ① Recomendamos que não use arruelas se o material da superfície da contato ao parafuso tiver uma pressão de interface suficiente.
- Fixar o redutor na máquina com os parafusos de fixação através dos orifícios roscados [M].

5.4 Instalações no lado de saída

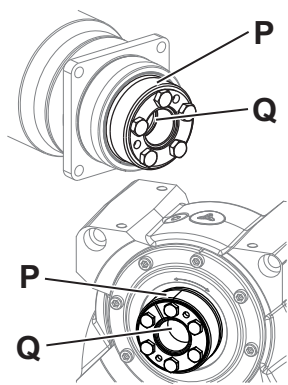
De acordo com o tipo de produto, o eixo de saída está disponível em diferentes formatos:

- Eixo liso
- Eixo com chaveta
- Eixo ranhurado (DIN 5480)
- Eixo oco cego / eixo oco / interface com eixo oco / eixo oco flangeado
- Flange
- com pinhão de saída montado
- Para a montagem no **eixo oco cego / eixo oco / interface com eixo oco**, observe as outras indicações detalhadas no capítulo 5.4.1 "Montagem com anel de contração".
- Para a montagem no **flange / eixo oco flangeado / eixo oco com chaveta** observar as outras indicações detalhadas no capítulo 9.3 "Dados para a integração no lado de saída".
- Apenas para redutores **resistentes à corrosão** com **eixo oco** aplica-se: Respeite as notas adicionais relativas à vedação no capítulo 9.3 "Dados para a integração no lado de saída".

AVISO	
	<p>Deformações causadas durante a montagem podem danificar o redutor.</p> <ul style="list-style-type: none"> ● Não aplicar violência ao montar componentes no eixo da saída / flange de saída. ● Nunca tentar montar por meio de impacto ou pancada! ● Utilizar para a montagem somente ferramentas e dispositivos auxiliares apropriados. ● Ao montar ou encaixar a quente um componente no lado de saída, é necessário garantir que as forças axiais estáticas máximas permitidas dos rolamentos de saída (conforme capítulo 9.3 "Dados para a integração no lado de saída") não sejam ultrapassadas.

Para redutores com **Hygienic Design**, a **WITTENSTEIN alpha GmbH** oferece conjuntos de montagem específicos. Neste caso, consulte o manual separado "Folha de avisos Hygienic Design, Mounting Kit (n.º de doc 2022–D062618)". Instruções podem ser obtidas através do nosso departamento de vendas / Customer Service. Sempre indique o número de série.

5.4.1 Montagem com anel de contração



A fixação axial de eixo oco cego / eixo oco / interface com eixo oco [Q] no eixo de carga ocorre mediante união por anel de contração. Caso tiver encomendado um redutor com anel de contração [P], o mesmo já está colocado.

- Observar as instruções do fabricante no caso de utilizar um outro anel de contração.

① Com a medida de encaixe h6 recomendada para o eixo de carga deve ser possível deslocar este sem esforço, mas sem folga de encaixe perceptível. As dimensões necessárias de eixo oco cego / eixo oco / interface com eixo oco encontram-se no catálogo (veja também o capítulo 3.4 "Dimensões e dados de potência").

① Outros avisos importantes sobre o manuseio do anel de contração podem ser consultadas nas instruções separadas "Anel de contração" (Doc. Nº. 2022–D063039). Instruções podem ser obtidas através do nosso departamento de vendas / Customer Service. Sempre indique o número de série.

6 Colocação em funcionamento e operação

- Informar-se antes do início dos trabalhos sobre as instruções gerais de segurança (ver capítulo 2.5 "Instruções gerais de segurança").

Operação incorreta pode levar à danificação do redutor.

- Certificar-se de que
 - a **temperatura ambiente** esteja na faixa admissível (ver capítulo 9.4 "Dados para a colocação em funcionamento e operação") e
 - a **temperatura operacional** não ultrapasse +90 °C.
- Evitar congelamento que pode danificar as vedações.
- Utilizar o redutor somente em ambiente limpo, seco e sem poeira. Não são admissíveis, em particular, interferências de umidade na área da saída. Recomendamos aqui medidas de proteção adicionais ou produtos alternativos.
- Utilizar o redutor apenas até os seus valores limite máximos, ver capítulo 3.4 "Dimensões e dados de potência". Em caso de outras condições de utilização, entrar em contato com o nosso Customer Service.

Para o uso de **discos de aperto**, mesmo em inoxidável, aplica-se:

- Para a limpeza use exclusivamente produtos de limpeza **sem halogênios** (especialmente **sem cloretos**).

Apenas para redutores **resistentes à corrosão** vale:

- O efeito de bomba de um redutor em andamento pode sugar produtos de limpeza para dentro do redutor. É permitido limpar o redutor somente quando montado e instalado.
- Para evitar a corrosão, apenas devem ser usados produtos de limpeza comerciais desengordurantes, mas não agressivos.
- Um jato de água de alta pressão pode danificar as vedações do redutor e, assim, causar vazamentos.
 - Nunca direcione o jato de água diretamente para as vedações.
 - Se necessário, monte uma chapa defletora na frente das vedações.

Aplicável apenas para redutores com **Hygiene Design**:

- O efeito de bomba de um redutor em andamento pode sugar produtos de limpeza para dentro do redutor. É permitido limpar o redutor somente quando montado e instalado.
- Um jato de água de alta pressão pode danificar as vedações do redutor e, assim, causar vazamentos.
 - Use um jato de água com uma pressão **máxima** de 28 bar.
- Não é possível limpar uma superfície rugosa sem resíduos.
 - Preste atenção para não arranhar o redutor.
 - Retire os meios pendentes da vedação do redutor num intervalo de 30 minutos.
 - Limpe o redutor ao longo do perímetro completo ou em todos os locais.
 - Limpe o redutor com uma temperatura de água de, no máximo, 80 °C.
 - Use exclusivamente os métodos de limpeza que estejam descritos no capítulo 9.4 "Dados para a colocação em funcionamento e operação".

Apenas para **servo-redutor sem-fim** vale:

- Ao usar o redutor em **operação contínua** tenha em atenção as indicações mais detalhadas no capítulo 9.4 "Dados para a colocação em funcionamento e operação".

7 Manutenção e eliminação

- Informar-se antes do início dos trabalhos sobre as instruções gerais de segurança (ver capítulo 2.5 "Instruções gerais de segurança").

7.1 Plano de manutenção

Trabalhos de manutenção	Na colocação em funcionamento	Pela primeira vez após 500 horas de funcionamento ou 3 meses	A cada 3 meses
Controle visual	X	X	X
Controle dos torques de aperto	X		

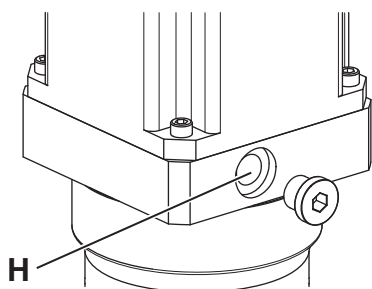
Tbl-8: Plano de manutenção

7.2 Trabalhos de manutenção

7.2.1 Controle visual

- Verifique todo o redutor quanto a danos exteriores.
- As vedações são peças de desgaste. Por esse motivo, verifique em cada controle visual, se o redutor apresenta vazamentos.
 - ① Limpe / desengordure e seque as vedações apenas com um pano limpo e sem fiapos e um produto de limpeza desengordurante, não agressivo. Minimize os efeitos mecânicos.
 - ① Na posição de montagem, verifique se não se acumularam meios externos (p. ex. óleo) ou partículas externas (p. ex. aparas) no eixo / flange de saída.
- Apenas para redutores **resistentes à corrosão** vale: Verifique a camada de pintura e as superfícies niqueladas quanto a danos e corrosão.
- Aplicável apenas para redutores com **Hygiene Design**: Certifique-se de que todas as superfícies estão isentas de danos / irregularidades e corrosão.

7.2.2 Controle dos torques de aperto



- Controlar o torque de aperto do parafuso de aperto [H] nos modelos montáveis ao motor. Se detectar durante o controle do torque de aperto que o parafuso de aperto pode ser girado mais, apertar com o torque especificado.
 - ① O valor do torque de aperto encontra-se também no capítulo 9.1 "Informações para a instalação num motor".

As conexões de parafuso entre redutor e acessórios, tais como motores, devem ser calculadas, dimensionadas, montadas e testadas de acordo com o estado tecnológico atual. Por exemplo, use as diretrizes VDI VDI 2862 Parte 2 e VDI 2230.

- ① Os torques de aperto recomendados por nós podem ser encontrados no capítulo 9 "Anexo". Arruelas podem ser usadas, desviando das recomendações no capítulo 5 "Montagem", se o material da superfície de contato ao parafuso tiver com pressão interfacial insuficiente.
 - ① A dureza da arruela precisa corresponder à classe de propriedade do parafuso.
 - ① Considere a arruela ao calcular o parafuso (juntas, assentamento adicional, pressão superficial sob a cabeça do parafuso e sob a arruela).

7.3 Colocação em funcionamento após uma manutenção



- Limpe o exterior do redutor. Para o uso de **discos de aperto**, mesmo em inoxidável, aplica-se: Para a limpeza use exclusivamente produtos de limpeza **sem halogênios** (especialmente **sem cloretos**).
- Montar todos os dispositivos de segurança.
- Executar um teste de funcionamento antes de voltar a liberar o redutor para a operação.

7.4 Eliminação

Informações complementares sobre a desmontagem e eliminação do redutor podem ser obtidas através do nosso Customer Service.

- Eliminar o redutor nos locais de eliminação previstos para tal.
 - ① Observar os regulamentos nacionais em vigor para a eliminação.

8 Falhas

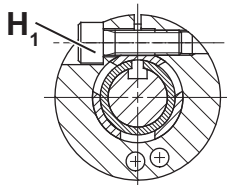
	AVISO
<p>Um comportamento operacional alterado pode ser um sinal de uma danificação já existente no redutor e / ou pode causar uma danificação no redutor.</p> <ul style="list-style-type: none"> • Voltar a colocar o redutor em funcionamento somente após a eliminação da causa da falha. 	
	<p>A eliminação de avarias apenas pode ser efetuada por pessoal qualificado treinado para isso.</p>

Erro	Possível causa	Solução
Temperatura operacional elevada	O redutor não é adequado para o uso.	Verifique os dados técnicos.
	O motor aquece o redutor.	Verifique o circuito do motor.
		Garanta um resfriamento adequado.
	Substitua o motor.	
	Temperatura ambiente muito alta.	Garanta um resfriamento adequado.
Ruídos operacionais elevados	Tensões excessivas na montagem do motor	Entre em contato com o nosso Customer Service.
	Danos nos rolamentos	
	Danos nos dentes das engrenagens	
Perda de lubrificante	Transpiração	Limpe os vazamentos de lubrificante e continue a observar o redutor. O vazamento de lubrificante deve terminar após um breve período de tempo.
	Vazamentos	Entre em contato com o nosso Customer Service.

TbI-9: Falhas

9 Anexo

9.1 Informações para a instalação num motor

		Denominação
	H ₁	Parafuso de aperto, excêntrico

Tbl-10: Disposição do eixo do motor, parafuso de aperto e bucha

Torques de aperto para o parafuso de aperto (H ₁)					
Código para pedidos: xxxxxxxx-xxx-xxxxx-x(.)*x-xx (ver capítulo 3.2 "Placa de identificação")					
Ø do cubo de aperto ¹⁾ [mm]	(.) * Letra de identificação	Boca da chave [mm]	Torque de aperto [Nm]		
			Coaxial	Ângulo	
				Acoplamento "K" ²⁾	Bucha de fixação "S" ²⁾
8	Z	2,5	2	—	—
9	A	2,5	2	—	—
11	B	3	4,1	—	4,1
14	C	4	9,5	8,5	9,5
16	D	5	14	14	—
19	E	5	14	14	14
24	G	6	35	35	35
28 ³⁾	H	5	14	—	—
28 ⁴⁾	H	6	—	35	—
32	I	8	79	69	—
38	K	8	79	69	79
48	M	10	135	86	135
55	N	10	135	—	—
60	O	14	330	—	—

¹⁾ A disponibilidade de determinados diâmetros da bucha de fixação pode ser consultada no nosso catálogo.

²⁾ Código para pedidos:xxxx-xxx-xxxxx-xxx-x(.); Conexão ao motor

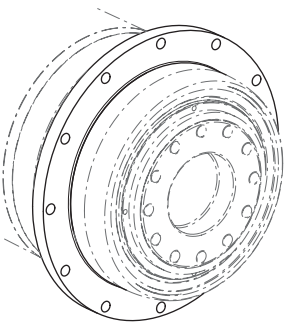
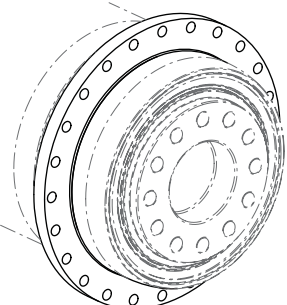
³⁾ vale apenas para redutores coaxiais

⁴⁾ vale apenas para redutores angulares

Tbl-11: Dados para parafuso de aperto, excêntrico [H₁]

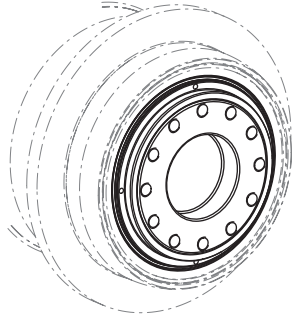
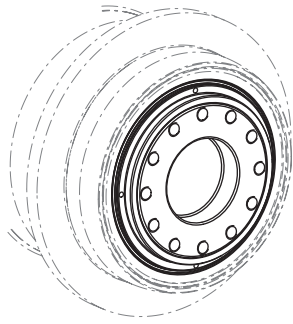
9.2 Informações para a instalação numa máquina

9.2.1 Dados para montagem com orifícios de passagem

Código para pedidos: DP..xxxx-xFx-xxxxx-xxx-xx; Padrão					
	Tamanho do redutor DP..	Ø do círculo de orifícios [mm]	Quantidade x diâmetro [] x [mm]	Tamanho de parafusos / classe de resistência dos parafusos	Torque de aperto [Nm]
	004	79	8 x 4,5	M4 / 12.9	4,55
	010	109	8 x 5,5	M5 / 12.9	9
	025	135	8 x 5,5	M5 / 12.9	9
	050	168	12 x 6,6	M6 / 12.9	15,4
	110	233	12 x 9	M8 / 12.9	37,5
Código para pedidos: DP..xxxx-xAx-xxxxx-xxx-xx; HIGH TORQUE					
	Tamanho do redutor DP..	Ø do círculo de orifícios [mm]	Quantidade x diâmetro [] x [mm]	Tamanho de parafusos / classe de resistência dos parafusos	Torque de aperto [Nm]
	010	109	16 x 5,5	M5 / 12.9	9
	025	135	16 x 5,5	M5 / 12.9	9
	050	168	24 x 6,6	M6 / 12.9	15,4
	110	233	24 x 9	M8 / 12.9	34,5

Tbl-12: Informações para a instalação numa máquina DP⁺ / DPK⁺

9.3 Dados para a integração no lado de saída

Código para pedidos: DP..xxxx-xFx-xxxxx-xxx-xx; Padrão				
Flange de saída	Tamanho do redutor DP..	Ø do círculo de orifícios [mm]	Quantidade x rosca x profundidade de aparafusamento [] x [mm] x [mm]	Torque de aperto [Nm] classe de resistência dos parafusos 12.9
	004	31,5	8 x M5 x 7	9
	010	50	8 x M6 x 10	15,4
	025	63	12 x M6 x 12	15,4
	050	80	12 x M8 x 15	37,5
	110	125	12 x M10 x 20	73,5
Código para pedidos: DP..xxxx-xAx-xxxxx-xxx-xx; HIGH TORQUE				
Flange de saída	Tamanho do redutor DP..	Ø do círculo de orifícios [mm]	Quantidade x rosca x profundidade de aparafusamento [] x [mm] x [mm]	Torque de aperto [Nm] classe de resistência dos parafusos 12.9
	010	50	12 x M6 x 10	15,4
	025	63	12 x M8 x 12	37,5
	050	80	12 x M10 x 15	73,5
	110	125	12 x M12 x 19	126

Tbl-13: Roscas no flange da saída DP⁺ / DPK⁺

Forças axiais estáticas máximas permitidas
Para esse tipo de produto não foi prevista montagem por encaixe ou processo de encaixar a quente.

Tbl-14: Dados para a integração no lado de saída

Outros avisos importantes sobre o manuseio do anel de contração podem ser consultadas nas instruções separadas "Anel de contração" (Doc. Nº. 2022–D063039). Instruções podem ser obtidas através do nosso departamento de vendas / Customer Service. Sempre indique o número de série.

9.4 Dados para a colocação em funcionamento e operação

Temperatura ambiente		
Tipo de produto	Temperatura mínima [°C]	Temperatura máxima [°C]
DP ⁺	-15	+40
DPK ⁺	0	+40

Tbl-15: Temperatura ambiente

9.5 Torques de aperto para tamanhos da rosca comuns na engenharia mecânica geral

Os torques de aperto indicados para os parafusos de haste e as porcas são valores teóricos baseados nas seguintes condições:

- Cálculo de acordo com VDI 2230 (Versão 11/2015)
- Coeficiente de fricção para roscas e superfícies de contato $\mu=0,10$
- Utilização do limite de extensão do material 90%
- Ferramentas de torque tipo II classes A e D de acordo com a ISO 6789

Os valores de ajuste são arredondados para as graduações de escala ou possibilidades de ajuste.

- Ajuste os valores da escala de maneira **exata**.

Classe de resistência Parafuso / Porca	Torque de aperto [Nm] em roscas												
	M3	M4	M5	M6	M8	M10	M12	M14	M16	M18	M20	M22	M24
8.8 / 8	1,15	2,64	5,2	9,0	21,5	42,5	73,5	118	180	258	362	495	625
10.9 / 10	1,68	3,88	7,6	13,2	32,0	62,5	108	173	264	368	520	700	890
12.9 / 12	1,97	4,55	9,0	15,4	37,5	73,5	126	202	310	430	605	820	1040

Tbl-16: Torque de aperto para parafusos de haste e porcas

9.6 Declaração de conformidade



Einbauerklärung

(Originaltext)

Wir WITTENSTEIN alpha GmbH
 Walter-Wittenstein-Straße 1
 97999 Igersheim
 GERMANY

erklären als Hersteller, dass die unten bezeichnete unvollständige Maschine den nachfolgend aufgeführten Sicherheits- und Gesundheitsschutzanforderungen der Richtlinie 2006/42/EG Anhang I entspricht (siehe „Anhang zur Einbauerklärung“).

Bezeichnung: **Getriebe**


Ausführung: CP, CP Gen 2, CPK, CPS, CPSK, DP+, DPK+, KPG, PKF+, HDP, HDV, HG+, LK+, LPB, LPB+, LPBK+, LPK+, NP, NPK, NPL, NPLK, NPR, NPRK, NPS, NPSK, NPT, NPTK, RP+, RPC+, RPK+, SC+, SK, SK+, SP, SP+, SPC+, SPK, SPK+, TK+, TP, TP+, TPC+, TPK, TPK+, VDH+, VDS+, VDT+, VH+, VS+, VT+, CVH, CVS, NVH, NVS, VDHe, VDSe, XP, XPC+, XPK+

Seriennummer:	SN: 7386950, 7-8stellig fortlaufend
Einschlägige EG-Richtlinie:	2006/42/EG (Maschinen)
Angewandte harmonisierte Normen:	EN 60529:1991 + A1:2000 + A2:2013 EN ISO 12100:2010
Bevollmächtigter für die Zusammenstellung der technischen Unterlagen:	WITTENSTEIN alpha GmbH (Adresse siehe oben)

Die speziellen technischen Unterlagen gemäß Anhang VII Teil B der Maschinenrichtlinie 2006/42/EG wurden erstellt. Wir verpflichten uns, die speziellen technischen Unterlagen den einzelstaatlichen Stellen auf begründetes Verlangen innerhalb einer angemessenen Zeit in elektronischer Form zu übermitteln.

Die unvollständige Maschine darf erst dann in Betrieb genommen werden, wenn gegebenenfalls festgestellt wurde, dass die Maschine, in die die unvollständige Maschine eingebaut werden soll, den Bestimmungen der Maschinenrichtlinie entspricht.

Igersheim, den 06.12.2022
 Ort und Datum der Ausstellung


 Norbert Pastoors, Geschäftsführer

Document No.: 1000117477

Rev.:01



Anhang zur Einbauerklärung

Liste der für das in der Einbauerklärung angegebene Produkt angewandten und eingehaltenen grundlegenden Sicherheits- und Gesundheitsschutzanforderungen für Konstruktion und Bau von Maschinen.

Kapitel	Bezeichnung	Nicht anwendbar	Eingehalten	Bemerkung
1.1.	Allgemeines			
1.1.1.	Begriffsbestimmungen		x	
1.1.2.	Grundsätze für die Integration der Sicherheit		x	
1.1.3.	Materialien und Produkte		x	
1.1.4.	Beleuchtung	x		
1.1.5.	Konstruktion der Maschine in Hinblick auf die Handhabung		x	
1.1.6.	Ergonomie	x		
1.1.7.	Bedienungsplätze	x		
1.1.8.	Sitze	x		
1.2.	Steuerungen und Befehleinrichtungen			
1.2.1.	Sicherheit und Zuverlässigkeit von Steuerungen	x		
1.2.2.	Stellteile	x		
1.2.3.	Ingangsetzen	x		
1.2.4.	Stillsetzen	x		
1.2.4.1.	Normales Stillsetzen	x		
1.2.4.2.	Betriebsbedingtes Stillsetzen	x		
1.2.4.3.	Stillsetzen im Notfall	x		
1.2.4.4.	Gesamtheit von Maschinen	x		
1.2.5.	Wahl der Steuerungs- oder Betriebsarten	x		
1.2.6.	Störung der Energieversorgung	x		
1.3.	Schutzmassnahmen gegen mechanische Gefährdungen			
1.3.1.	Verlust Standsicherheit		x	
1.3.2.	Bruchrisiko beim Betrieb		x	
1.3.3.	Risiken durch herabfallende oder herausgeschleuderte Gegenstände	x		
1.3.4.	Risiken durch Oberflächen, Ecken, Kanten		x	
1.3.5.	Risiken durch mehrfach kombinierte Maschinen	x		
1.3.6.	Risiken durch Änderung der Verwendungsbedingungen	x		
1.3.7.	Risiken durch bewegliche Teile	x		
1.3.8.	Wahl der Schutzeinrichtungen gegen Risiken durch bewegliche Teile	x		
1.3.8.1.	Bewegliche Teile der Kraftübertragung	x		



Kapitel	Bezeichnung	Nicht anwendbar	Eingehalten	Bemerkung
1.3.8.2.	Bewegliche Teile die am Arbeitsprozess beteiligt sind	x		
1.3.9.	Risiko unkontrollierter Bewegungen	x		
1.4.	Anforderungen an Schutzeinrichtungen			
1.4.1.	Allgemeine Anforderungen an Schutzeinrichtungen	x		
1.4.2.	Besondere Anforderungen an trennende Schutzeinrichtungen	x		
1.4.2.1.	Feststehende trennende Schutzeinrichtungen	x		
1.4.2.2.	Bewegliche trennende Schutzeinrichtungen mit Verriegelung	x		
1.4.2.3.	Zugangsbeschränkte verstellbare Schutzeinrichtungen	x		
1.4.3.	Besondere Anforderungen an nichttrennende Schutzeinrichtungen	x		
1.5.	Risiken durch sonstige Gefährdungen			
1.5.1.	Elektrische Energieversorgung	x		
1.5.2.	Statische Elektrizität		x	
1.5.3.	Nichtelektrische Energieversorgung	x		
1.5.4.	Montagefehler		x	
1.5.5.	Extreme Temperaturen		x	
1.5.6.	Brand	x		
1.5.7.	Explosion	x		
1.5.8.	Lärm		x	
1.5.9.	Vibration		x	
1.5.10.	Strahlung	x		
1.5.11.	Strahlung von außen	x		
1.5.12.	Laserstrahlung	x		
1.5.13.	Emission gefährlicher Werkstoffe und Substanzen		x	
1.5.14.	Risiko, in einer Maschine eingeschlossen zu werden	x		
1.5.15.	Ausrutsch, Stolper, Sturzrisiko	x		
1.5.16.	Blitzschlag	x		
1.6.	Instandhaltung			
1.6.1.	Wartung der Maschine		x	
1.6.2.	Zugang zu Bedienständen und den Eingriffspunkten für die Instandhaltung	x		
1.6.3.	Trennung von Energiequellen	x		
1.6.4.	Eingriffe des Bedienpersonals	x		
1.6.5.	Reinigung innenliegender Maschinenteile	x		
1.7.	Informationen			
1.7.1.	Informationen und Warnhinweise an der Maschine		x	



Kapitel	Bezeichnung	Nicht anwendbar	Eingehalten	Bemerkung
1.7.1.1.	Informationen und Informationseinrichtungen	x		
1.7.1.2.	Warnrichtungen	x		
1.7.2.	Warnung vor Restrisiken		x	
1.7.3.	Kennzeichnung der Maschine		x	
1.7.4.	Betriebsanleitung		x	
1.7.4.1.	Allgemeine Grundsätze für die Abfassung einer Betriebsanleitung		x	
1.7.4.2.	Inhalt der Montageanleitung		x	
1.7.4.3.	Verkaufsprospekte		x	



Declaration of Incorporation

(Translation of original text)

We, **WITTENSTEIN alpha GmbH**
 Walter-Wittenstein-Straße 1
 97999 Igersheim
 GERMANY

hereby declare that the partly completed machinery designated below is in conformity with the safety and health protection requirements of Directive 2006/42/EC, Annex I (refer to "Appendix regarding the Declaration of Incorporation").

Description: **Gearbox**

Model: CP, CP Gen 2, CPK, CPS, CPSK, DP+, DPK+, KPG, PKF+, HDP, HDV, HG+, LK+, LPB, LPB+, LPBK+, LPK+, NP, NPK, NPL, NPLK, NPR, NPRK, NPS, NPSK, NPT, NPTK, RP+, RPC+, RPK+, SC+, SK, SK+, SP, SP+, SPC+, SPK, SPK+, TK+, TP, TP+, TPC+, TPK, TPK+, VDH+, VDS+, VDT+, VH+, VS+, VT+, CVH, CVS, NVH, NVS, VDHe, VDS_e, XP, XPC+, XPK+

Serial number: SN: 7386950, consecutive number (7-8 digits)

Relevant EC Directive: 2006/42/EC (Machinery)

Applied harmonized standards: EN ISO 12100:2010
 EN 60529:1991 + A1:2000 + A2:2013

The person authorized to compile technical documents: **WITTENSTEIN alpha GmbH**
 (address see above)

The special technical documentation in accordance with appendix VII part B of directive 2006/42/EG have been created. We undertake to forward the special technical documentation to a reasoned request to the national authorities. We shall submit them by means of electronic data carrier.

The designated partly completed machinery must not be put into service until the final machinery into which it is to be incorporated has been declared in conformity with the provisions of this Directive.

Igersheim, 06.12.2022

City and date


 Norbert Pastoors, Managing Director

Document No.: 1000117477

Rev.: 01



Appendix regarding the Declaration of Incorporation

List of the essential health and safety requirements applied and fulfilled for the product named in the Declaration of Incorporation.

Chapter	Designation	not applicable	fulfilled	remark
1.1.	General Remarks			
1.1.1.	Definitions		x	
1.1.2.	Principles of safety integration		x	
1.1.3.	Materials and products		x	
1.1.4.	Lighting	x		
1.1.5.	Design of machinery to facilitate its handling		x	
1.1.6.	Ergonomics	x		
1.1.7.	Operating positions	x		
1.1.8.	Seating	x		
1.2.	Control systems			
1.2.1.	Safety and reliability of control systems	x		
1.2.2.	Control devices	x		
1.2.3.	Starting	x		
1.2.4.	Stopping	x		
1.2.4.1.	Normal stop	x		
1.2.4.2.	Operational stop	x		
1.2.4.3.	Emergency stop	x		
1.2.4.4.	Assembly of machinery	x		
1.2.5.	Selection of control or operating modes	x		
1.2.6.	Failure of the power supply	x		
1.3.	Protection against mechanical hazards			
1.3.1.	Risk of loss of stability		x	
1.3.2.	Risk of break-up during operation		x	
1.3.3.	Risks due to falling or ejected objects	x		
1.3.4.	Risks due to surfaces, edges or angles		x	
1.3.5.	Risks related to combined machinery	x		
1.3.6.	Risks related to variations in operating conditions	x		
1.3.7.	Risks related to moving parts	x		
1.3.8.	Choice of protection against risks arising from moving parts	x		
1.3.8.1.	Moving transmission parts	x		
1.3.8.2.	Moving parts involved in the process	x		
1.3.9.	Risks of uncontrolled movements	x		

Document No.: 1000117477

Rev.: 01



Chapter	Designation	not applicable	fulfilled	remark
1.4.	Required characteristics of guards and protective devices			
1.4.1.	General requirements	x		
1.4.2.	Special requirements for guards	x		
1.4.2.1.	Fixed guards	x		
1.4.2.2.	Interlocking movable guards	x		
1.4.2.3.	Adjustable guards restricting access	x		
1.4.3.	Special requirements for protective devices	x		
1.5.	Risks due to other hazards			
1.5.1.	Electricity supply	x		
1.5.2.	Static electricity		x	
1.5.3.	Energy supply other than electricity	x		
1.5.4.	Errors of fitting		x	
1.5.5.	Extreme temperatures		x	
1.5.6.	Fire	x		
1.5.7.	Explosion	x		
1.5.8.	Noise		x	
1.5.9.	Vibrations		x	
1.5.10.	Radiation	x		
1.5.11.	External radiation	x		
1.5.12.	Laser radiation	x		
1.5.13.	Emissions of hazardous materials and substances		x	
1.5.14.	Risk of being trapped in a machine	x		
1.5.15.	Risk of slipping, tripping or falling	x		
1.5.16.	Lightning	x		
1.6.	Maintenance			
1.6.1.	Machinery maintenance		x	
1.6.2.	Access to operating positions and servicing points	x		
1.6.3.	Isolation of energy sources	x		
1.6.4.	Operator intervention	x		
1.6.5.	Cleaning of internal parts	x		
1.7.	Information			
1.7.1.	Information and warnings on the machinery		x	
1.7.1.1.	Information and information devices	x		
1.7.1.2.	Warning devices	x		
1.7.2.	Warning of residual risks		x	
1.7.3.	Marking of machinery		x	

Document No.: 1000117477

Rev.: 01



Chapter	Designation	not applicable	fulfilled	remark
1.7.4.	Instructions		x	
1.7.4.1.	General principles for the drafting of instructions		x	
1.7.4.2.	Contents of the instructions		x	
1.7.4.3.	Sales literature		x	

Document No.: 1000117477

Rev.: 01



Declaration of Incorporation

(Translation of original text)

We, **WITTENSTEIN alpha GmbH**
 Walter-Wittenstein-Straße 1
 97999 Igersheim
 GERMANY

with our authorized **WITTENSTEIN Ltd.**
 representative for GB, Unit 3 The Glades, Festival Way
 ST1 5SQ Stoke on Trent, Staffordshire, GB

hereby declare that the partly completed machinery designated below is in conformity with the safety and health protection requirements of S.I. 2008:1597, Annex I (refer to "Appendix regarding the Declaration of Incorporation").

Description: **Gearbox**

Model: CP, CP Gen 2, CPK, CPS, CPSK, DP+, DPK+, KPG, PKF+, HDP, HDV, HG+, LK+, LPB, LPB+, LPBK+, LPK+, NP, NPK, NPL, NPLK, NPR, NPRK, NPS, NPSK, NPT, NPTK, RP+, RPC+, RPK+, SC+, SK, SK+, SP, SP+, SPC+, SPK, SPK+, TK+, TP, TP+, TPC+, TPK, TPK+, VDH+, VDS+, VDT+, VH+, VS+, VT+, CVH, CVS, NVH, NVS, VDHe, VDSe, XP, XPC+, XPK+

Serial number: SN: 7386950, consecutive number (7-8 digits)

Relevant statutory instrument: S.I. 2008:1597 Supply of Machinery (Safety) Regulations

Applied designated standard: EN ISO 12100:2010

Additionally applied standard: EN 60529:1991 + A1:2000 + A2:2013

The person authorized to compile technical documents: **WITTENSTEIN alpha GmbH**
 (address see above)

The relevant technical documentation in accordance with the requirements of Annex VII (Part 7 of Schedule 2), part B have been created. We undertake to forward the special technical documentation to a reasoned request to the national authorities. We shall submit them by means of electronic data carrier.

The designated partly completed machinery must not be put into service until the final machinery into which it is to be incorporated has been declared in conformity with the provisions of this Directive.

Igersheim, 06.12.2022

City and date



Norbert Pastoors, Managing Director

Document No.: 1000117479

Rev.: 01



Appendix regarding the Declaration of Incorporation

List of the essential health and safety requirements applied and fulfilled for the product named in the Declaration of Incorporation.

Chapter	Designation	not applicable	fulfilled	remark
1.1.	General Remarks			
1.1.1.	Definitions		x	
1.1.2.	Principles of safety integration		x	
1.1.3.	Materials and products		x	
1.1.4.	Lighting	x		
1.1.5.	Design of machinery to facilitate its handling		x	
1.1.6.	Ergonomics	x		
1.1.7.	Operating positions	x		
1.1.8.	Seating	x		
1.2.	Control systems			
1.2.1.	Safety and reliability of control systems	x		
1.2.2.	Control devices	x		
1.2.3.	Starting	x		
1.2.4.	Stopping	x		
1.2.4.1.	Normal stop	x		
1.2.4.2.	Operational stop	x		
1.2.4.3.	Emergency stop	x		
1.2.4.4.	Assembly of machinery	x		
1.2.5.	Selection of control or operating modes	x		
1.2.6.	Failure of the power supply	x		
1.3.	Protection against mechanical hazards			
1.3.1.	Risk of loss of stability		x	
1.3.2.	Risk of break-up during operation		x	
1.3.3.	Risks due to falling or ejected objects	x		
1.3.4.	Risks due to surfaces, edges or angles		x	
1.3.5.	Risks related to combined machinery	x		
1.3.6.	Risks related to variations in operating conditions	x		
1.3.7.	Risks related to moving parts	x		
1.3.8.	Choice of protection against risks arising from moving parts	x		
1.3.8.1.	Moving transmission parts	x		
1.3.8.2.	Moving parts involved in the process	x		
1.3.9.	Risks of uncontrolled movements	x		



Chapter	Designation	not applicable	fulfilled	remark
1.4.	Required characteristics of guards and protective devices			
1.4.1.	General requirements	x		
1.4.2.	Special requirements for guards	x		
1.4.2.1.	Fixed guards	x		
1.4.2.2.	Interlocking movable guards	x		
1.4.2.3.	Adjustable guards restricting access	x		
1.4.3.	Special requirements for protective devices	x		
1.5.	Risks due to other hazards			
1.5.1.	Electricity supply	x		
1.5.2.	Static electricity		x	
1.5.3.	Energy supply other than electricity	x		
1.5.4.	Errors of fitting		x	
1.5.5.	Extreme temperatures		x	
1.5.6.	Fire	x		
1.5.7.	Explosion	x		
1.5.8.	Noise		x	
1.5.9.	Vibrations		x	
1.5.10.	Radiation	x		
1.5.11.	External radiation	x		
1.5.12.	Laser radiation	x		
1.5.13.	Emissions of hazardous materials and substances		x	
1.5.14.	Risk of being trapped in a machine	x		
1.5.15.	Risk of slipping, tripping or falling	x		
1.5.16.	Lightning	x		
1.6.	Maintenance			
1.6.1.	Machinery maintenance		x	
1.6.2.	Access to operating positions and servicing points	x		
1.6.3.	Isolation of energy sources	x		
1.6.4.	Operator intervention	x		
1.6.5.	Cleaning of internal parts	x		
1.7.	Information			
1.7.1.	Information and warnings on the machinery		x	
1.7.1.1.	Information and information devices	x		
1.7.1.2.	Warning devices	x		
1.7.2.	Warning of residual risks		x	
1.7.3.	Marking of machinery		x	

Document No.: 1000117479

Rev.: 01



Chapter	Designation	not applicable	fulfilled	remark
1.7.4.	Instructions		x	
1.7.4.1.	General principles for the drafting of instructions		x	
1.7.4.2.	Contents of the instructions		x	
1.7.4.3.	Sales literature		x	

Document No.: 1000117479

Rev.: 01

Histórico da revisões

Revisão	Data	Comentário	Capítulo
01	29.08.2016	Criação inicial	Todos
02	18.05.2018	DPK+ inserido	Todos
03	01.12.2020	Documentação técnica	Folha de capa
04	26.09.2022	Atualização geral, Conformidade do produto	Todos 2



WITTENSTEIN alpha GmbH · Walter-Wittenstein-Straße 1 · 97999 Igersheim · Germany
Tel. +49 7931 493-0 · info@wittenstein.de

WITTENSTEIN – único no futuro

www.wittenstein-alpha.de