

Manuale operativo

Lubrificatore LUC+400



Cronologia delle revisioni

Revisione	Data	Commento	Capitolo
01	26.06.2018	Nuova versione	Tutti
02	26.07.2018	Dati tecnici	Tutti
03	30.07.2019	Lunghezza del segnale	8.1.1
04	21.04.2021	Completa rielaborazione	Tutti
05	14.08.2023	Indirizzo del produttore	Tutti

Ufficio vendite

WITTENSTEIN alpha GmbH
 Walter-Wittenstein-Straße 1
 D-97999 Igersheim

Tel.: +49-(0)7931-493-0
 Fax: +49-(0)7931-493-10942
 e-mail: info-alpha@wittenstein.de

Contatto di assistenza

Per informazioni tecniche rivolgersi al seguente indirizzo:

WITTENSTEIN alpha GmbH
 Customer Service
 Walter-Wittenstein-Straße 1
 D-97999 Igersheim

Tel.: +49 7931 493-10900
 Fax: +49 7931 493-10903
 e-mail: service-alpha@wittenstein.de

Copyright

I diritti su layout e corporate design sono di proprietà di © **WITTENSTEIN alpha GmbH 2023**

I diritti su testi e contenuti sono di proprietà di © **TriboServ GmbH & Co. KG 2023**

Questa documentazione è protetta dai diritti d'autore.

WITTENSTEIN alpha GmbH e TriboServ GmbH & Co. KG si riservano tutti i diritti, anche quelli relativi alla riproduzione fotomeccanica, alla riproduzione e alla diffusione - anche parziali - eseguite secondo processi particolari (quali ad es. elaborazione di dati, supporto dati e reti di dati).

Con riserva di modifiche tecniche e di contenuto.

Sommario			
1.	Informazioni sul presente manuale	2	8.2.3 Segnale di comando 8 secondi 23
1.1	Parole chiave	2	8.2.4 Segnale di comando 12 secondi 24
1.2	Simboli di sicurezza	3	8.2.5 Segnale di comando 14 secondi 26
1.3	Struttura delle avvertenze di sicurezza	3	8.3 Segnali di uscita - Unità di controllo esterna (PLC) 27
1.4	Simboli esplicativi	3	8.3.1 Livello esaurito 27
2.	Sicurezza	04	8.3.2 Errore sovraccarico 29
2.1	Direttiva CE/UE	04	8.3.3 Errore sottotensione e/o sovratensione 30
2.2	Pericoli	04	8.3.4 Errore grave 31
2.3	Personale	04	9. Manutenzione e smaltimento 32
2.4	Uso improprio ragionevolmente prevedibile	04	9.1 Schema di manutenzione 32
2.5	Uso previsto	05	9.1.1 Ispezione visiva 32
2.6	Garanzia e responsabilità	05	9.1.2 Pulizia 33
2.7	Avvertenze di sicurezza generali	06	9.1.3 Rimessa in servizio 33
3.	Descrizione del funzionamento	07	9.2 Sostituzione della cartuccia 34
3.1	Informazioni generali	07	9.3 Smaltimento 37
3.2	Targhetta identificativa	08	9.4 Lubrificanti 38
3.3	Identificazione e marcatura	08	9.5 Lunghezza dei cavi 38
3.4	Codice d'ordine	09	9.6 Dichiarazione di conformità CE 39
3.5	Dimensioni	09	
3.6	Volume di fornitura	09	
3.7	Dati tecnici	10	
4.	Trasporto e immagazzinaggio	11	
4.1	Imballaggio	11	
4.2	Trasporto	11	
4.3	Immagazzinaggio	11	
5.	Varianti	12	
5.1	LUC+400, 1 corpo pompa, 1 uscita (codice d'ordine: LUC+400-xx11-xx)	12	
5.2	LUC+400, 1 corpo pompa, 2 uscite (codice d'ordine: LUC+400-xx21-xx)	12	
5.3	LUC+400, 2 corpi pompa, 2 uscite (codice d'ordine: LUC+400-xx51-xx)	13	
5.4	LUC+400, 2 corpi pompa, 3 uscite (codice d'ordine: LUC+400-xx31-xx)	13	
5.5	LUC+400, 2 corpi pompa, 2 uscite (codice d'ordine: LUC+400-xx41-xx)	14	
6.	Montaggio	15	
6.1	Lavori preparatori	15	
6.2	Montaggio	15	
6.3	Messa in servizio	17	
7.	Comando e controllo	18	
7.1	Informazioni generali	18	
8.	Segnali di ingresso e di uscita - Unità di controllo esterna (PLC)	19	
8.1	Piedinatura - Unità di controllo esterna (PLC)	19	
8.2	Segnali di ingresso - Unità di controllo esterna (PLC)	20	
8.2.1	Segnale di comando 2 secondi	20	
8.2.2	Segnale di comando 5 secondi	22	

1. Informazioni sul presente manuale

Questo manuale contiene informazioni necessarie per utilizzare in maniera sicura LUC+400 (FlexxPump4 - D), di seguito indicato con "lubrificatore".

Se al presente manuale sono aggiunti fogli integrativi (ad esempio per le applicazioni speciali), valgono le indicazioni in essi contenute. In questo caso, le indicazioni discordanti contenute nel manuale perdono di validità.

In caso di domande sulle applicazioni speciali rivolgersi alla WITTENSTEIN alpha GmbH. L'effettivo e reale esercente deve assicurare e garantire che questo manuale e gli eventuali fogli integrativi vengano letti e compresi da tutti coloro che sono stati incaricati dell'installazione, dell'uso o della manutenzione del lubrificatore. Conservare il manuale in un luogo adeguato, preferibilmente in posizione facilmente accessibile nelle vicinanze del lubrificatore.

Informare i colleghi che lavorano in prossimità della macchina sulle avvertenze di sicurezza, per evitare danni o lesioni.

Questo manuale è stato redatto in tedesco. Tutte le versioni in altre lingue sono traduzioni del presente manuale.

1.1 Parole chiave

In questo manuale le seguenti parole chiave vengono utilizzate per segnalare all'operatore pericoli e divieti e per fornire ulteriori importanti informazioni:

PERICOLO

Questa parola chiave segnala un pericolo immediato incombente che causa lesioni gravi, anche mortali.

AVVERTIMENTO

Questa parola chiave segnala un possibile pericolo incombente che può essere causa di lesioni gravi, anche mortali.

ATTENZIONE

Questa parola chiave segnala un possibile pericolo incombente che può essere causa di lesioni da leggere a gravi.

AVVISO

Questa parola chiave segnala un possibile pericolo incombente che può essere causa di danni materiali.

INFO

Questa parola chiave segnala informazioni particolarmente importanti o consigli pratici riguardanti l'uso del lubrificatore.


1.2 Simboli di sicurezza

I seguenti simboli di sicurezza vengono utilizzati in questo manuale per segnalare all'operatore pericoli, divieti e per fornire ulteriori importanti informazioni:

		
Pericolo generico	Rischio di elettrocuzione	Sostanze infiammabili

1.3 Struttura delle avvertenze di sicurezza

In questo manuale operativo le avvertenze di sicurezza sono strutturate secondo il modello seguente:

	ATTENZIONE
	<p>Il testo esplicativo illustra le conseguenze del mancato rispetto dell'avvertenza.</p> <ul style="list-style-type: none"> ■ Il testo indica in maniera diretta cosa fare.

1.4 Simboli esplicativi

Nel testo e nelle avvertenze di questo manuale vengono utilizzati i seguenti simboli esplicativi:

- Esorta a eseguire un'operazione
- ➔ Indica le conseguenze di un'operazione
- ⓘ Fornisce informazioni aggiuntive su un'operazione

2. Sicurezza

Tutte le persone che lavorano con il lubrificatore devono attenersi a quanto riportato nel presente manuale operativo, in particolar modo per quel che riguarda le avvertenze di sicurezza così come il rispetto delle norme e prescrizioni vigenti nel luogo di impiego. Attenersi alle prescrizioni legislative e alle normative valide a livello generale oltre che alle pertinenti norme e prescrizioni in materia di prevenzione degli infortuni (ad es. relativamente ai dispositivi di protezione individuale (DPI)) e tutela ambientale.

2.1 Direttiva CE/UE

Nell'ambito della direttiva CE/UE è vietato mettere (rimettere) in funzione una macchina in cui il lubrificatore è stato integrato/montato, fintantoché non venga chiaramente stabilita la conformità della macchina alla direttiva applicabile. La dichiarazione di conformità CE/UE per il lubrificatore è riportata in appendice (cap. 9.6).

2.2 Pericoli

Per evitare pericoli per l'utente o danni alla macchina in cui il lubrificatore viene utilizzato, il lubrificatore deve essere impiegato esclusivamente in modo conforme alla destinazione d'uso stabilita (cap. 2.5) e in condizioni di massima sicurezza. Prima di iniziare i lavori, informarsi sulle avvertenze di sicurezza generali (cap. 2.7).

2.3 Personale

Esclusivamente il personale specializzato che abbia letto e compreso questo manuale è autorizzato a effettuare interventi sul lubrificatore. Per analogia si applicano regolamenti locali e/o aziendali.

2.4 Uso improprio ragionevolmente prevedibile

Qualsivoglia impiego del lubrificatore che comporti il superamento dei dati tecnici consentiti è da considerarsi in generale come non conforme e pertanto vietato.

2.5 Uso previsto

Per l'uso previsto del lubrificatore devono essere rispettati i seguenti punti:

- + Il lubrificatore è destinato esclusivamente all'uso industriale.
- + Il lubrificatore deve essere utilizzato esclusivamente in conformità ai dati tecnici forniti (cap. 3.7).
- + Non sono consentite modifiche in proprio al lubrificatore.
- + Leggere il manuale operativo e agire di conseguenza.
- + Durante il funzionamento del lubrificatore deve essere regolarmente eseguita l'ispezione visiva del lubrificatore e del punto di lubrificazione. Eliminare immediatamente eventuali anomalie e la relativa causa.
- + Non è consentito rabboccare la cartuccia.
- + Non è consentito aprire e/o smontare il lubrificatore.
- + Utilizzare esclusivamente i lubrificanti autorizzati dal produttore.
- + Attenersi alle norme e alle prescrizioni vigenti in materia di sicurezza del lavoro, prevenzione degli infortuni e tutela ambientale.
- + Lo svolgimento di interventi e attività con il e al lubrificatore è consentito solo con relativa autorizzazione (cap. 2.3).

Ogni altro uso diverso dal citato uso previsto o l'inosservanza di uno dei suddetti punti sono da considerarsi come uso non conforme. In tal caso decade qualsiasi obbligo di responsabilità e/o garanzia.

2.6 Garanzia e responsabilità

In caso di danni a persone o a beni materiali, è escluso qualsiasi diritto di garanzia e/o responsabilità verso terzi in seguito a:

- + mancata osservanza delle avvertenze relative a trasporto e immagazzinaggio;
- + uso improprio;
- + lavori di manutenzione o riparazione eseguiti in modo improprio o non eseguiti;
- + montaggio/smontaggio improprio o funzionamento non corretto;
- + uso del lubrificatore con dispositivi ed equipaggiamenti di protezione guasti;
- + uso del lubrificatore senza lubrificante;
- + uso del lubrificatore con lubrificante non autorizzato;
- + uso di un lubrificatore molto sporco;
- + interventi di ricostruzione o modifica eseguiti senza l'autorizzazione scritta di WITTENSTEIN alpha GmbH;
- + apertura e/o smontaggio parziale o completo del lubrificatore.

2.7 Avvertenze di sicurezza generali

Per il lubrificatore vengono fornite le seguenti avvertenze di sicurezza:

	<p style="text-align: center;">PERICOLO</p> <p>Collegamenti elettrici difettosi o errati o componenti sotto tensione non ammessi causano lesioni gravi, anche mortali.</p> <ul style="list-style-type: none"> ■ I lavori di allacciamento elettrico devono essere eseguiti esclusivamente da personale specializzato. ■ Sostituire immediatamente spine o cavi danneggiati.
	<p style="text-align: center;">AVVISO</p> <p>Fissaggi a vite allentati o eccessivamente serrati possono causare danni al lubrificatore.</p> <ul style="list-style-type: none"> ■ Montare e controllare tutti i collegamenti a vite in base alle apposite coppie consentite indicate. A tale scopo utilizzare una chiave dinamometrica calibrata.
	<p style="text-align: center;">AVVERTIMENTO</p> <p>I lubrificanti sono infiammabili.</p> <ul style="list-style-type: none"> ■ In caso di incendio non utilizzare getti d'acqua per spegnere le fiamme. ■ In caso di incendio utilizzare solo agenti estinguenti adeguati, quali polvere, schiuma e anidride carbonica. ■ Osservare le pertinenti avvertenze di sicurezza fornite dal produttore del lubrificante nei dati tecnici sulla sicurezza del lubrificante utilizzato.
	<p style="text-align: center;">ATTENZIONE</p> <p>I lubrificanti possono irritare la pelle.</p> <ul style="list-style-type: none"> ■ Evitare il contatto diretto con la pelle.
	<p style="text-align: center;">AVVISO</p> <p>I lubrificanti possono inquinare il suolo e le acque.</p> <ul style="list-style-type: none"> ■ Utilizzare e smaltire i lubrificanti come prescritto.

3. Descrizione del funzionamento

3.1 Informazioni generali

Il lubrificatore è costituito da una pompa a pistone estremamente compatta per grasso lubrificante. I pistoni sono a controllo forzato e controrotanti. Il lubrificatore è disponibile nella versione con una uscita lubrificante, nella versione con due o tre o quattro uscite lubrificante, cfr. cap. 5. Le uscite sono assicurate mediante valvole di non ritorno integrate. Ad ogni erogazione vengono erogati circa 0,15 cm³ di lubrificante.

Il presente lubrificatore deve essere collegato ad un'unità di controllo esterna (ad es. PLC). Il lubrificatore dispone di un'interfaccia elettrica che ne permette il controllo e il comando. Mediante segnali di uscita il lubrificatore consente inoltre un monitoraggio a distanza per la verifica dello stato e di eventuali messaggi di errore (ad es. cartuccia esaurita). Tramite diversi segnali di ingresso elaborati mediante strumentazione microelettronica il lubrificatore alimenta il punto di lubrificazione con la quantità ideale di lubrificante.

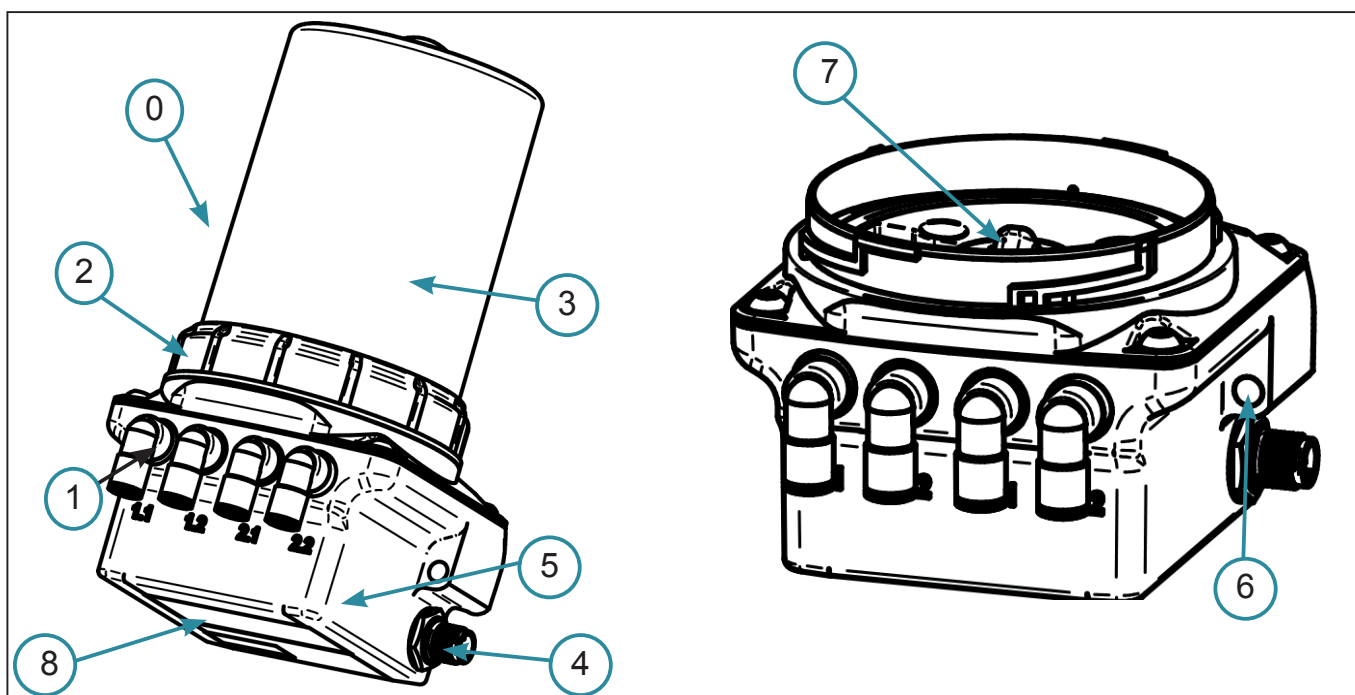


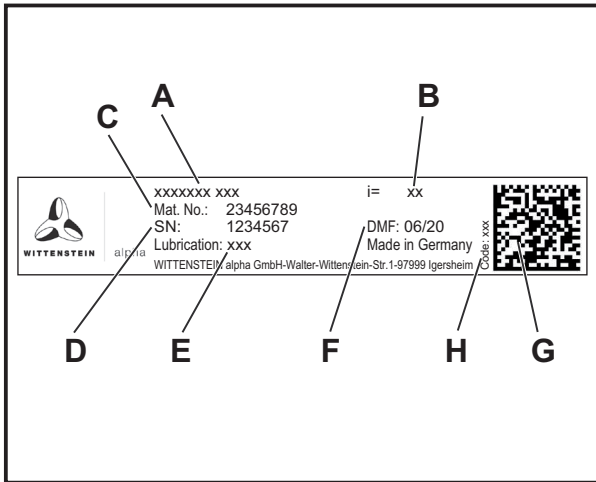
Fig. 1: Panoramica lubrificatore

N.	Denominazione
0	Lubrificatore
1	Uscita/Uscite lubrificante (diverse varianti possibili)
2	Ghiera di fissaggio
3	Elemento superiore
4	Interfaccia M12x1
5	Targhetta identificativa
6	Foro passante per montaggio
7	Ingresso del lubrificante con filettatura per cartuccia
8	Marcatura CE

3.2 Targhetta identificativa

La targhetta identificativa è applicata sul corpo del lubrificatore. Per la posizione della targhetta identificativa fare riferimento al capitolo 3.1, Fig. 1.

Denominazione	
A	Codice d'ordine (vedere il capitolo 3.4)
B	+24 V DC
C	Segnale di ingresso PLC Lubrificatore
D	Massa (GND)
E	Segnale di uscita lubrificatore
F	Data di produzione
G	Codice Data Matrix (opzione)



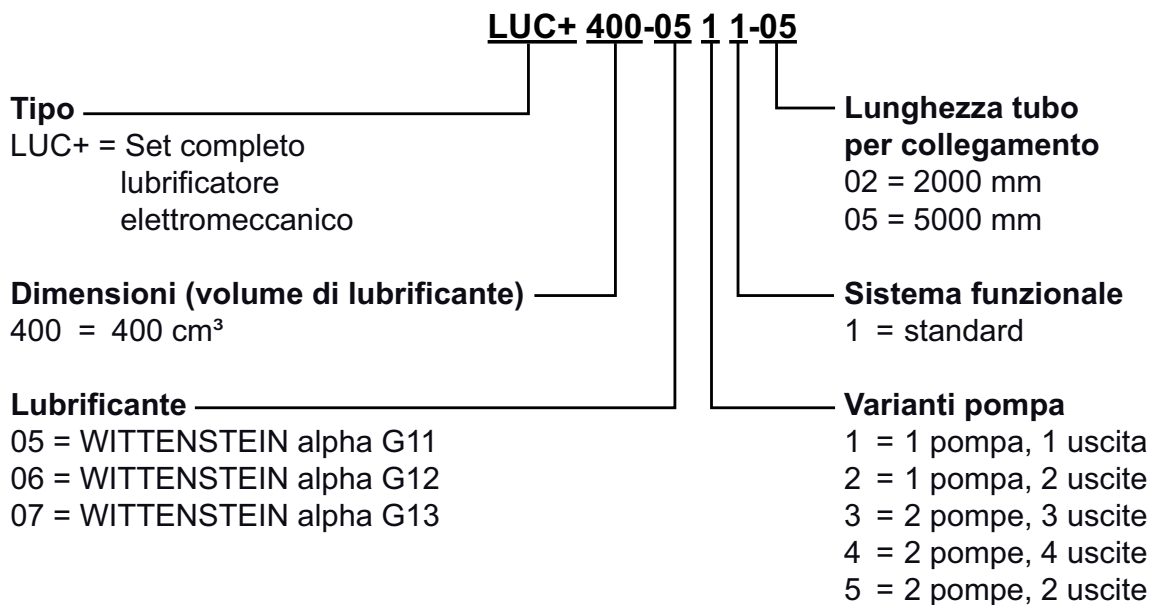
3.3 Identificazione e marcatura

La marcatura CE è applicata sull'alloggiamento del lubrificatore. Per la posizione della marcatura CE fare riferimento al capitolo 3.1, Fig. 1.

Produttore

TriboServ GmbH & Co. KG
 Gelthari-Ring 3
 D-97505 Geldersheim
 Tel.: +49-(0)9721-47396-60
 Fax: +49-(0)9721-47396-69
 email: info@triboserv.de
www.triboserv.de

3.4 Codice d'ordine



3.5 Dimensioni

Le **dimensioni** sono riportate

- nel nostro catalogo,
- all'indirizzo www.wittenstein-alpha.de.

3.6 Volume di fornitura

Il lubrificatore è disponibile in più versioni. Queste differiscono fra loro per esecuzione, numero e tipo di uscite del lubrificante, oltre che per il volume degli accessori forniti in dotazione.

3.7 Dati tecnici

Corpo			
Dimensioni senza elemento superiore		111 x 56,5 x 108 (L x A x P)	
Dimensioni con elemento superiore per 400 ml Cartuccia		111 x 198,5 x 108 (L x A x P)	
Peso (senza cartuccia)		ca.	1190
Possibilità di montaggio		Foro passante per vite M6	
Posizione di montaggio		a scelta per la variante grasso; verticale per la variante olio	
Materiale involucro		Zinco pressofuso / PA 6.6 GF30 / POM	
Materiale uscita		Ottone nichelato	
Temperatura di impiego		-10 ... +60°	°C
Lubrificante e impianto idraulico			
Volume cartuccia		400	cm ³
Proprietà del lubrificante		Grasso fino alla classe NLGI 2	
Numero di uscite		1 / 2 / 3 / 4	
Collegamento idraulico		mediante tubo flessibile in PA	
Numero di punti di lubrificazione per ogni uscita		fino a 10 in combinazione con distributore progressivo*	
Pressione max.		70 (-10%/+15%)	bar
Pressione max. nel funzionamento continuativo		70	bar
Volume di alimentazione		per corsa	0,15
			cm ³
Impianto elettrico			
Display		non presente	
Tensione di funzionamento		24 (20V...28V)	V DC
Protezione		fusibile 0,75 (ritardato)	A
Classe di protezione		IP 54	
Corrente assorbita		$I_{max} < 0,3$ $I_{riposo} < 0,025$	A
Per ulteriori indicazioni sull'impianto elettrico fare riferimento ai capitoli 7 e 8!			

* Il valore indicato è in funzione dell'effettivo utilizzo e può variare considerevolmente a seconda del lubrificante utilizzato oltre che di diverse condizioni.

4. Trasporto e immagazzinaggio

4.1 Imballaggio


Il lubrificatore viene consegnato in un imballo secondario (scatola di cartone) e a seconda del volume di fornitura con una cartuccia lubrificante e ulteriori accessori nello stesso pacchetto. Viene poi utilizzato un ulteriore confezionamento in pellicola di PE come protezione da umidità e sporcizia.

Smaltire il materiale di imballaggio nei previsti punti di smaltimento rifiuti in osservanza delle prescrizioni nazionali e aziendali vigenti in materia.

Ricevuto il lubrificatore, controllare se la consegna è completa e corretta sulla base della bolla di consegna.

Eventuali parti mancanti o danneggiamenti devono essere immediatamente segnalati per iscritto allo spedizioniere, all'assicurazione o alla WITTENSTEIN alpha GmbH.

4.2 Trasporto

	AVVISO
	<p>Colpi violenti, causati ad es. da una caduta o da una brusca messa a terra, possono danneggiare il lubrificatore.</p> <ul style="list-style-type: none">■ Non sottoporre il lubrificatore a colpi violenti.

4.3 Immagazzinaggio

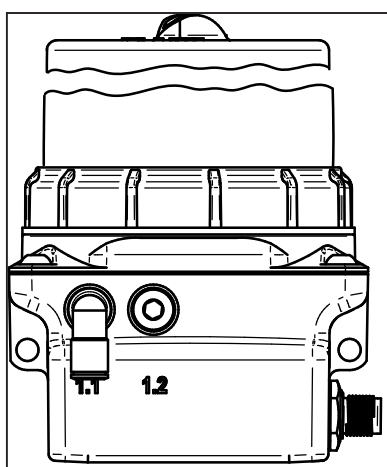
Immagazzinare il lubrificatore nella confezione originale in posizione verticale in un ambiente asciutto, protetto dal gelo, ad una temperatura ambiente compresa fra +5°C e +30°C. La durata massima di immagazzinaggio del lubrificatore non aperto è di 2 anni.

Per la gestione di magazzino si consiglia il cosiddetto principio "First-In-First-Out" (FiFo).

5. Varianti

Il lubrificatore funge da piccola centrale di lubrificazione per l'alimentazione di una o più interfacce. In base allo specifico tipo di applicazione, il lubrificatore può anche costituire un affidabile e pulito sistema di alimentazione di una limitata pluralità di interfacce. Al lubrificatore possono essere collegate parti degli accessori del sistema realizzate dal produttore (ad es. splitter, distributori progressivi o pignoni di lubrificazione) per aumentare, in base al numero delle uscite, il numero dei punti di lubrificazione da alimentare. Il lubrificatore è disponibile nella variante con un corpo pompa o nella variante con due corpi pompa. Le uscite del corpo pompa 1 sono contrassegnate con 1.1 e 1.2, le uscite del corpo pompa 2 con 2.1 e 2.2.

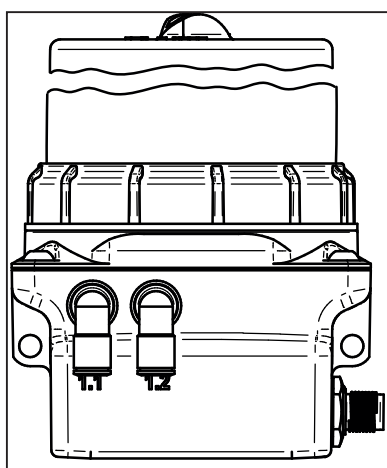
5.1 LUC+400, 1 corpo pompa, 1 uscita (codice d'ordine: LUC+400-xx11-xx)



Nel lubrificatore **LUC+400-xx11-xx** le due uscite teoriche dell'unico corpo pompa vengono unite internamente. Per ogni corsa l'uscita viene alimentata con $0,15 \text{ cm}^3$ di lubrificante.

Numero di corpi pompa	1
Numero di uscite	1
Diverse quantità di lubrificazione per ogni corpo pompa	non applicabile, perché è presente un solo corpo pompa

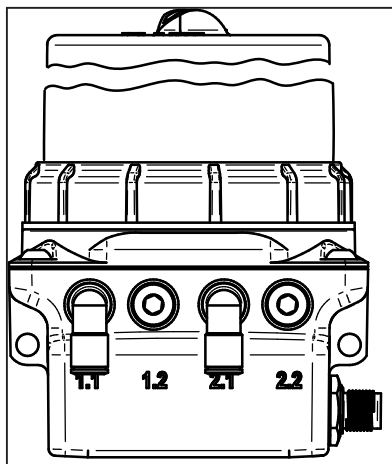
5.2 LUC+400, 1 corpo pompa, 2 uscite (codice d'ordine: LUC+400-xx21-xx)



Nel lubrificatore **LUC+400-xx21-xx** le due uscite vengono alimentate con la stessa quantità di lubrificante. Per ogni corsa un'uscita viene alimentata con $0,15 \text{ cm}^3$ di lubrificante. Le uscite vengono alimentate con lubrificante una dopo l'altra.

Numero di corpi pompa	1
Numero di uscite	2
Diverse quantità di lubrificazione per ogni corpo pompa	non applicabile, perché è presente un solo corpo pompa

5.3 LUC+400, 2 corpi pompa, 2 uscite (codice d'ordine: LUC+400-xx51-xx)

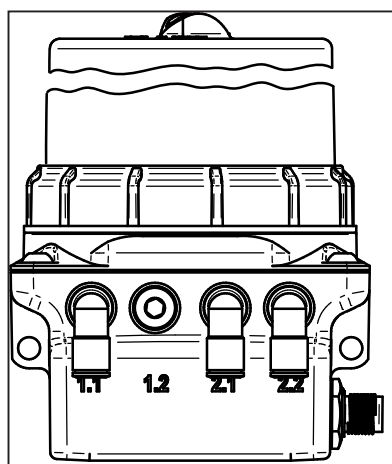


Nel lubrificatore **LUC+400-xx51-xx** le due uscite teoriche per ogni corpo pompa integrato vengono unite internamente. Per ogni corsa un'uscita viene alimentata con 0,15 cm³ di lubrificante. Le uscite vengono alimentate con lubrificante una dopo l'altra.

Il lubrificatore consente di controllare singolarmente i due corpi pompa e impostare le differenze di volume di dosaggio fra l'uscita 1.1 e l'uscita 2.1. Una spiegazione dei diversi segnali di comando è riportata al cap. 8.2.

Numero di corpi pompa	2
Numero di uscite	2
Diverse quantità di lubrificazione per ogni corpo pompa	sì

5.4 LUC+400, 2 corpi pompa, 3 uscite (codice d'ordine: LUC+400-xx31-xx)



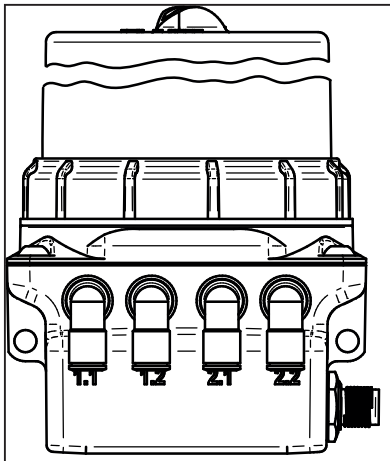
Nel lubrificatore **LUC+400-xx31-xx** le due uscite teoriche del primo corpo pompa vengono unite internamente ad un'uscita 1.1. Per ogni corsa un'uscita viene alimentata con 0,15 cm³ di lubrificante. Le uscite vengono alimentate con lubrificante una dopo l'altra.

Il lubrificatore consente di controllare singolarmente i due corpi pompa e impostare le differenze di volume di dosaggio fra l'uscita 1.1 e le uscite 2.1 e 2.2. Una spiegazione dei diversi segnali di comando è riportata al cap. 8.2.

① Con l'azionamento uniforme dei due corpi pompa l'uscita 1.1 viene alimentata dall'unione interna delle uscite del primo corpo pompa con la doppia quantità di lubrificante delle uscite 2.1 e 2.2.

Numero di corpi pompa	2
Numero di uscite	3
Diverse quantità di lubrificazione per ogni corpo pompa	sì

5.5 LUC+400, 2 corpi pompa, 2 uscite (codice d'ordine: LUC+400-xx41-xx)



Con il lubrificatore **LUC+400-xx41-xx** ogni uscita viene azionata singolarmente. Per ogni corsa un'uscita viene alimentata con 0,15 cm³ di lubrificante. Le uscite vengono alimentate con lubrificante una dopo l'altra.

Il lubrificatore consente di controllare singolarmente i due corpi pompa e impostare le differenze di volume di dosaggio fra le uscite 1.1 e 1.2 e le uscite 2.1 e 2.2. Una spiegazione dei diversi segnali di comando è riportata al cap. 8.2.

Numero di corpi pompa	2
Numero di uscite	4
Diverse quantità di lubrificazione per ogni corpo pompa	sì

6. Montaggio

6.1 Lavori preparatori

Prima di iniziare i lavori, raccogliere dettagliate informazioni sul lubrificatore dal presente manuale, in particolare in merito alle avvertenze di sicurezza generali (cap. 2.7). Preparare il luogo di montaggio in modo accurato e adeguato.



AVVISO

L'aria compressa può danneggiare le guarnizioni del lubrificatore oltre che spingere sporcizia e corpi estranei nel lubrificatore o nel lubrificante.

- Non utilizzare aria compressa.
- Assicurarsi che nell'area di montaggio non siano presenti accumuli di sporcizia.

6.2 Montaggio

Collegare l'interfaccia elettrica.

- Con un adeguato cavo di connessione collegare il lubrificatore all'alimentazione di tensione esterna o all'unità di controllo tramite l'interfaccia M12x1 presente nella parte inferiore del lubrificatore.

① A seconda dell'applicazione è possibile utilizzare cavi di connessione sia con presa dritta che angolata.

① Le caratteristiche del cavo di connessione sono riportate al cap. 8.1.

**PERICOLO**

Collegamenti elettrici difettosi o errati o componenti sotto tensione non ammessi causano lesioni gravi, anche mortali.

- I lavori di allacciamento elettrico devono essere eseguiti esclusivamente da personale specializzato.
- Sostituire immediatamente cavi o spine danneggiati.
- Prima dei lavori di installazione elettrica, accertarsi di avere messo in pratica queste cinque regole di sicurezza :
 - Disinserire l'alimentazione elettrica
 - Proteggere il sistema contro il reinserimento accidentale
 - Verificare l'assenza di tensione.
 - Collegare a massa e cortocircuitare.
 - Coprire i pezzi vicini sotto tensione.

6.3 Messa in servizio

Il lubrificatore viene fornito pronto per il montaggio, disaerato e con la cartuccia già inserita. Nelle uscite sono inserite boccole gialle per i tubi flessibili. I tubi forniti in dotazione sono già pre-riempiti con il lubrificante necessario.

Montare accuratamente il lubrificatore eseguendo le operazioni illustrate al cap. 6.2. Alla prima messa in funzione è inoltre necessario effettuare - a seconda del volume di fornitura - i seguenti interventi:

1. Fissaggio meccanico

Fissare meccanicamente il lubrificatore mediante i fori passanti sull'alloggiamento. Attenersi alle tolleranze massime consentite!

2. Collegamento elettrico

Tramite l'interfaccia M12x1 collegare il lubrificatore con un cavo adeguato all'alimentazione di tensione esterna e/o ad un'unità di controllo esterna (PLC). Il lubrificatore viene quindi attivato.

3. Verifica del montaggio

Verificare il corretto e completo montaggio del lubrificatore. In particolare deve essere garantita l'alimentazione di tensione e deve essere installata una cartuccia di lubrificante.

4. Esecuzione del segnale 12 secondi

① Non necessario se il lubrificatore viene fornito con cartuccia già installata. Eseguire il segnale 12 secondi. Una relativa descrizione dettagliata è riportata al cap. 8.2.4. Il lubrificatore esegue quindi un determinato numero di corse e alimenta il lubrificatore dalla cartuccia fino all'uscita.

5. Collegamento idraulico

Utilizzando i tubi flessibili pre-riempiti forniti in dotazione, effettuare i collegamenti idraulici fra l'utenza e il lubrificatore. Assicurare il montaggio a tenuta, pulito e corretto dei tubi e degli elementi di raccordo.

① Preferibilmente utilizzare tubi pre-riempiti con lubrificante adeguato!

6. Verifica delle impostazioni sul lubrificatore

Verificare le impostazioni base del lubrificatore con i valori necessari per il punto di lubrificazione ed eventualmente adattarle. Effettuare le modifiche nel programma PLC.

7. Comando e controllo

7.1 Informazioni generali

Nozioni essenziali sulle funzioni di comando e controllo del lubrificatore:

- ✓ Per funzionare il lubrificatore deve essere collegato ad un'unità di controllo (PLC), tramite la quale viene comandato e controllato, cfr. cap. 7 e cap. 8.
- ✓ Le cartucce di ricambio monouso con 400 ml di lubrificante garantiscono una qualità controllata e costante del lubrificante e vengono riempite senza formazione di bolle d'aria. Il lubrificatore consente un'elevata sicurezza di alimentazione nei punti di lubrificazione e previene i guasti. Il lubrificatore nella presente versione è progettato esclusivamente per la lubrificazione a grasso.
- ✓ Il lubrificatore nella presente versione non può essere utilizzato senza cartuccia del lubrificante. A seconda della versione ordinata, la cartuccia può essere già inclusa nel volume di fornitura ed eventualmente può essere già collegata e integrata nel lubrificatore.
- ✓ Per eventuali domande sulle applicazioni e sui corretti valori di impostazione per il lubrificatore, rivolgersi a **WITTENSTEIN alpha GmbH**.
- ✓ Per funzionare il lubrificatore deve essere collegato ad un'unità di controllo (PLC), tramite la quale verrà quindi comandato e controllato. Sulla base dei segnali dell'unità di controllo esterna (PLC), tramite il lubrificatore viene eseguita una erogazione con una o più corse (una corsa = 0,15 cm³). A seconda dello stato interno del lubrificatore (ad es. livello esaurito della cartuccia), quest'ultimo emette diversi segnali di avviso.

● Assicurarsi che il programma PLC sia adatto all'applicazione specifica e che nel punto di lubrificazione venga erogata la corretta quantità di lubrificante per unità di tempo.

Se è questo il caso, è possibile utilizzare il lubrificatore.

Se ciò **non** si verifica, apportare le opportune modifiche al programma PLC.

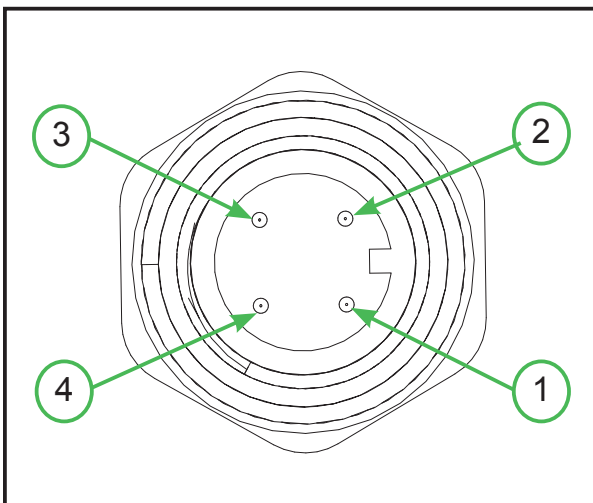
① Per poter essere utilizzato, il lubrificatore deve prima essere correttamente montato, collegato e successivamente attivato. Il montaggio è estremamente semplice e viene descritto nel dettaglio al cap. 6.2.

① In caso di acquisto di una versione speciale del lubrificatore, le indicazioni riportate nel foglio allegato sono determinanti!

8. Segnali di ingresso e di uscita - Unità di controllo esterna (PLC)

Il lubrificatore funziona come sistema di lubrificazione a impulsi solo se dal PLC vengono trasmessi al lubrificatore tramite il PIN 2 segnali di ingresso stabili (livello high) in una sequenza definita. Mediante il livello high/low rilevabile sul PIN 4, il lubrificatore segnala il relativo stato al PLC consentendo così funzioni complete di controllo e grazie ad un'adeguata programmazione del PLC un'analisi differenziata dei diversi stati. Per l'integrazione del lubrificatore in un'unità di controllo esterna è necessario prevedere un ingresso e un'uscita lato unità di controllo.

8.1 Piedinatura - Unità di controllo esterna (PLC)



Piedinatura dei PIN - Unità di controllo esterna (PLC)		
PIN	Piedinatura	Colore
1	+24 V DC	marrone
2	Segnale di ingresso PLC lubrificatore	bianco
3	Massa (GND)	blu
4	Segnale di uscita lubrificatore	nero
Tipo: presa M12x1; 4 poli, codifica A		

Per il collegamento elettrico all'unità di controllo esterna (PLC) di un impianto, il lubrificatore dispone di un'interfaccia a 4 poli raffigurata come collegamento a innesto con il raccordo M12x1 tipico del settore.

① Il lubrificatore può essere completamente disattivato disinserendo la tensione di alimentazione. Quando viene reinserita la tensione di alimentazione, il lubrificatore esegue una procedura automatica di controllo e inizia a funzionare solo dopo avere ricevuto un segnale di ingresso dal PLC.

① Per il funzionamento del lubrificatore tramite un'unità di controllo esterna (PLC) è necessario creare nel PLC un programma adeguato al protocollo di comunicazione.

① È possibile rilevare il segnale di uscita sul PIN 4 per un'ulteriore elaborazione (ad es. indicatore luminoso o unità di controllo esterna). La corrente di uscita massima ammessa non può essere superiore a $I_{max} < 20$ mA. Non è possibile collegare carichi induttivi (ad es. relè)!

① Dopo un prolungato periodo di inattività del lubrificatore si consiglia l'esecuzione manuale del "Quick-Check". A tale scopo tramite il PLC effettuare un determinato numero di erogazioni (cap. 8.2).

8.2 Segnali di ingresso - Unità di controllo esterna (PLC)

Il lubrificatore mette a disposizione i seguenti segnali di comando, definiti in maniera stabile (segnali di ingresso), che devono essere trasmessi dal PLC al lubrificatore tramite il PIN 2 dell'interfaccia elettrica M12x1 come livello high (+24 V DC).

I segnali di comando devono essere generati dall'unità di controllo esterna (PLC) come livello high (+24 V) in determinati momenti con tolleranza +/- 0,1 secondi.

Lunghezza del segnale in secondi	Denominazione	Funzione	Dettagli al capitolo
2 high	segnale 2 secondi	1 corsa PK1	8.2.1
5 high	segnale 5 secondi	1 corsa PK2	8.2.2
8 high	segnale 8 secondi	1 corsa PK1 e PK2	8.2.3
12 high	segnale 12 secondi	funzione FIL	8.2.4
14 high	segnale 14 secondi	conferma errori	8.2.5

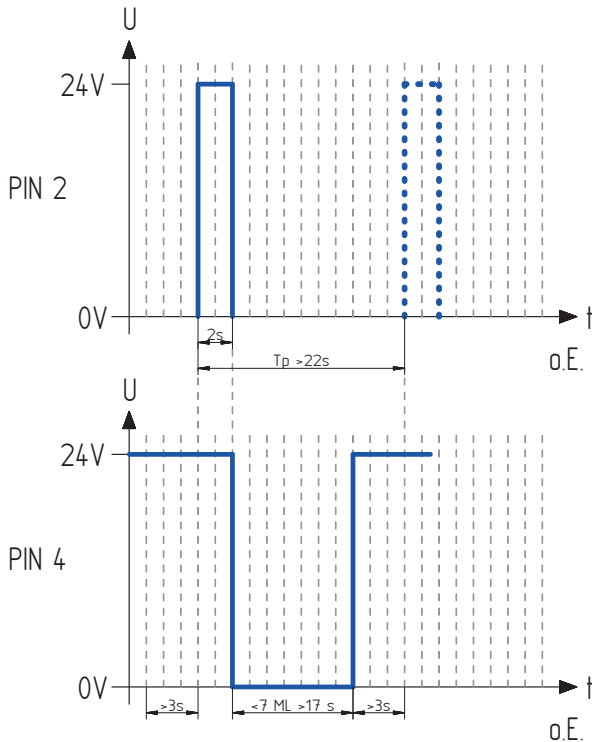
① I segnali di ingresso elaborabili dal lubrificatore dipendono dalla forma costruttiva. Confrontare lo specifico lubrificatore con le diverse forme costruttive descritte al cap. 5 per individuare i segnali significativi per il proprio lubrificatore e quindi utilizzabili per le funzioni di controllo. La denominazione dello specifico lubrificatore è riportata sulla targhetta identificativa applicata di lato, cfr. cap. 3.2, Fig. 1.

② Il lubrificatore elabora solo i segnali di comando indicati nella tabella, di durata max. 14 secondi. In presenza di un livello high (+24 V DC) esterno alle tolleranze, il lubrificatore non reagisce. In presenza di un livello high (+24 V DC) di durata maggiore a 15 secondi nel PIN 2 dell'interfaccia elettrica, il lubrificatore non reagisce.

8.2.1 Segnale di comando 2 secondi

Il segnale di comando 2 secondi attiva una singola erogazione nel corpo pompa 1. Dopo un determinato tempo di pausa è possibile ripetere questo segnale di comando o inviare un diverso segnale di comando.

Il lubrificatore reagisce a segnali di comando sul PIN 2 solo quando si trova in un determinato stato operativo. Gli stati operativi vengono trasmessi dal lubrificatore tramite il PIN 4 come livello high/low e devono essere rilevati e adeguatamente elaborati dal PLC.



Tp: Tempo di pausa

ML: Funzionamento del motore

Descrizione:

✓ Il lubrificatore è correttamente collegato tramite l'interfaccia elettrica ad un'unità di controllo esterna e allacciato alla tensione di alimentazione.

● Il lubrificatore invia sul PIN 4 un segnale di uscita permanente (livello high), che indica all'unità di controllo esterna (PLC) la disponibilità al funzionamento. Questo segnale di uscita deve essere continuo e ininterrotto per >3 secondi. Solo se tale presupposto è soddisfatto, è possibile l'azionamento tramite unità di controllo esterna.

● Il segnale di comando 2 secondi con durata del segnale di 2 (1,9 ... 2,1) secondi livello high può essere inviato dall'unità di controllo esterna (PLC) al lubrificatore.

● Una volta attivato il segnale di comando, inizia immediatamente il funzionamento del motore (ML) del lubrificatore e 0,15 cm³ di lubrificante vengono pompato verso l'uscita. Contemporaneamente all'inizio del funzionamento del motore (ML), il lubrificatore invia un livello low come segnale di uscita all'unità di controllo esterna (PLC) a conferma della durata del funzionamento del motore (ML).

● Il funzionamento del motore (ML) dipende da diverse condizioni, fra le quali la contropressione presente o raggiunta nel sistema idraulico e la temperatura. Il tempo di funzionamento del motore (ML) nel lubrificatore è di 7 a 17 secondi.

● Al termine di un funzionamento del motore (ML) corretto e privo di errori, il segnale di uscita sul lubrificatore commuta da un livello low ad un livello high.

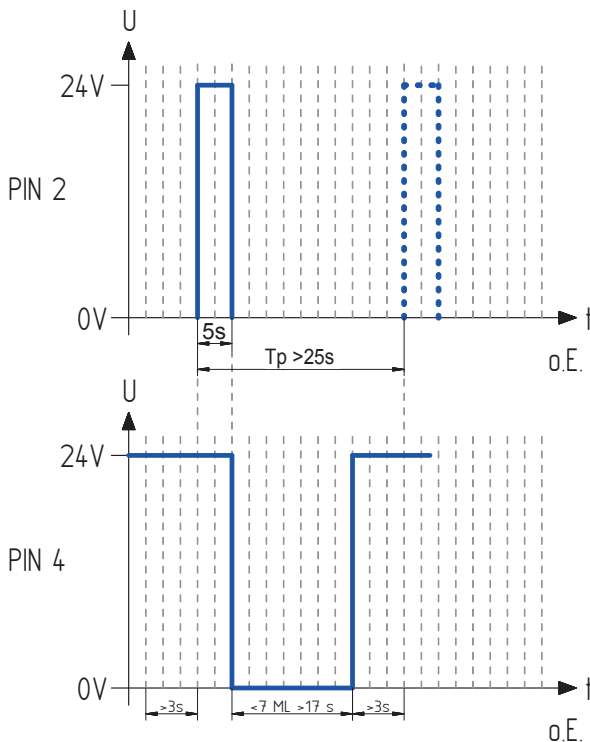
① Dopo un tempo >3 secondi dopo il termine del funzionamento del motore corretto e privo di errori, un eventuale successivo segnale di comando può essere inviato dall'unità di controllo esterna (PLC). Nel frattempo il lubrificatore non elabora alcun segnale di comando.

① Per garantire il sicuro riconoscimento univoco del segnale di comando, deve essere effettuata una pausa. Per il segnale di comando 2 secondi, il lubrificatore applica un tempo di pausa (Tp) di almeno 22 secondi fra due segnali di comando equivalenti o diversi.

① Se la strumentazione microelettronica integrata del lubrificatore ha rilevato un errore durante o immediatamente dopo la fine del funzionamento del motore (ML), tale errore viene trasmesso all'unità di controllo esterna (PLC) con il corrispondente segnale di uscita (cap. 8.3).

8.2.2 Segnale di comando 5 secondi

Il segnale di comando "5s" attiva, in presenza di un corpo pompa 2, una singola erogazione nel corpo pompa 2. Dopo un determinato tempo di pausa è possibile ripetere questo segnale di comando o inviare un diverso segnale di comando. Il lubrificatore reagisce a segnali di comando sul PIN 2 solo quando si trova in un determinato stato operativo. Gli stati operativi vengono trasmessi dal lubrificatore tramite il PIN 4 come livello high/low e devono essere rilevati e adeguatamente elaborati dal PLC.



Tp: Tempo di pausa
ML: Funzionamento del motore

Descrizione:

✓ Il lubrificatore è correttamente collegato tramite l'interfaccia elettrica ad un'unità di controllo esterna e allacciato alla tensione di alimentazione.

- Il lubrificatore invia sul PIN 4 un segnale di uscita permanente (livello high), che indica all'unità di controllo esterna (PLC) la disponibilità al funzionamento. Questo segnale di uscita deve essere continuo e ininterrotto per >3 secondi. Solo se tale presupposto è soddisfatto, è possibile l'azionamento tramite unità di controllo esterna.
- Il segnale di comando 5 secondi con durata del segnale di 5 (4,9 ... 5,1) secondi livello high può essere inviato dall'unità di controllo esterna (PLC) al lubrificatore.

● Una volta attivato il segnale di comando, inizia immediatamente il funzionamento del motore (ML) del lubrificatore e 0,15 cm³ di lubrificante vengono pompato verso l'uscita. Contemporaneamente all'inizio del funzionamento del motore (ML), il lubrificatore invia un livello low come segnale di uscita all'unità di controllo esterna (PLC) a conferma della durata del funzionamento del motore (ML).

● Il funzionamento del motore (ML) dipende da diverse condizioni, fra le quali la contropressione presente o raggiunta nel sistema idraulico e la temperatura. Il tempo di funzionamento del motore (ML) nel lubrificatore è di 7 a 17 secondi.

● Al termine di un funzionamento del motore (ML) corretto e privo di errori, il segnale di uscita sul lubrificatore commuta da un livello low ad un livello high.

① Dopo un tempo >3 secondi dopo il termine del funzionamento del motore corretto e privo di errori, un eventuale successivo segnale di comando può essere inviato dall'unità di controllo esterna (PLC). Nel frattempo il lubrificatore non elabora alcun segnale di comando.

① Per garantire il sicuro riconoscimento univoco del segnale di comando, deve essere effettuata una pausa. Per il segnale di comando 5 secondi, il lubrificatore applica un tempo di pausa (T_p) di almeno 25 secondi fra due segnali di comando equivalenti o diversi.

① Se la strumentazione microelettronica integrata del lubrificatore ha rilevato un errore durante o immediatamente dopo la fine del funzionamento del motore (ML), tale errore viene trasmesso all'unità di controllo esterna (PLC) con il corrispondente segnale di uscita (cap. 8.3).

8.2.3 Segnale di comando 8 secondi

Il segnale di comando 8 secondi attiva, in presenza di un corpo pompa 2, una singola erogazione nel corpo pompa 1 e nel corpo pompa 2. Dopo un determinato tempo di pausa è possibile ripetere questo segnale di comando o inviare un diverso segnale di comando.

Il lubrificatore reagisce a segnali di comando sul PIN 2 solo quando si trova in un determinato stato operativo. Gli stati operativi vengono trasmessi dal lubrificatore tramite il PIN 4 come livello high/low e devono essere rilevati e adeguatamente elaborati dal PLC.

Descrizione:

- ✓ Il lubrificatore è correttamente collegato tramite l'interfaccia elettrica ad un'unità di controllo esterna e allacciato alla tensione di alimentazione.
- Il lubrificatore invia sul PIN 4 un segnale di uscita permanente (livello high), che indica all'unità di controllo esterna (PLC) la disponibilità al funzionamento. Questo segnale di uscita deve essere continuo e ininterrotto per >3 secondi. Solo se tale presupposto è soddisfatto, è possibile l'azionamento tramite unità di controllo esterna.
- Il segnale di comando 8 secondi con durata del segnale di 8 (7,9 ... 8,1) secondi livello high può essere inviato dall'unità di controllo esterna (PLC) al lubrificatore.
- Una volta sceso il segnale di comando, inizia immediatamente il funzionamento del motore (ML) del lubrificatore e 0,15 cm³ di lubrificante vengono pompati verso l'uscita. Contemporaneamente all'inizio del funzionamento del motore (ML), il lubrificatore invia un livello low come segnale di uscita all'unità di controllo esterna (PLC) a conferma della durata del funzionamento del motore (ML).
- Il funzionamento del motore (ML) dipende da diverse condizioni, fra le quali la contropressione presente o raggiunta nel sistema idraulico e la temperatura. Il tempo di funzionamento del motore (ML) nel lubrificatore è di 7 a 17 secondi.
- Al termine di un funzionamento del motore (ML) corretto e privo di errori, il segnale di uscita sul lubrificatore commuta da un livello low ad un livello high.

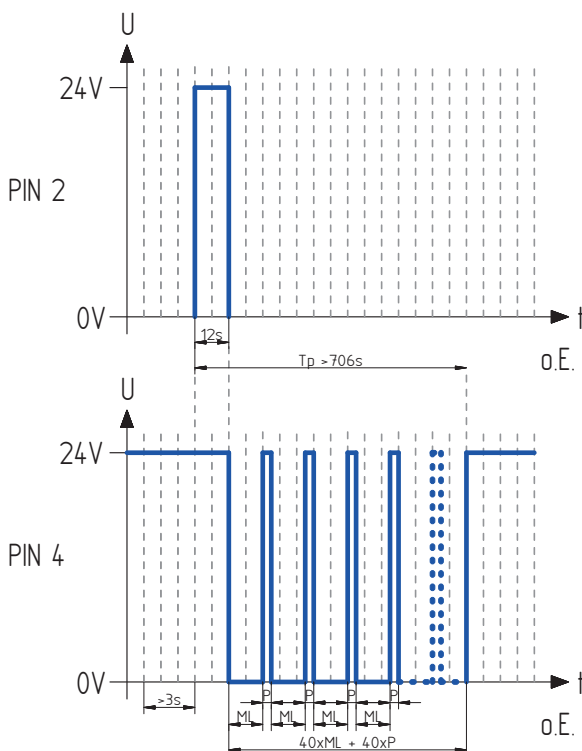
① Al più presto >3 secondi dopo il termine del funzionamento del motore corretto e privo di errori, un eventuale successivo segnale di comando può essere inviato dall'unità di controllo esterna (PLC). Nel frattempo il lubrificatore non elabora alcun segnale di comando.

① Per garantire il sicuro riconoscimento univoco del segnale di comando, deve essere effettuata una pausa. Per il segnale di comando 8 secondi, il lubrificatore applica un tempo di pausa (T_p) di almeno 45 secondi fra due segnali di comando equivalenti o diversi.

① Se la strumentazione microelettronica integrata del lubrificatore ha rilevato un errore durante o immediatamente dopo la fine del funzionamento del motore (ML), tale errore viene trasmesso all'unità di controllo esterna (PLC) con il corrispondente segnale di uscita (cap. 8.3).

8.2.4 Segnale di comando 12 secondi

Il segnale di comando 12 secondi attiva la funzione FIL tramite l'unità di controllo esterna. Complessivamente vengono automaticamente eseguite in successione 40 erogazioni per ogni corpo pompa. Dopo un determinato tempo di pausa è possibile ripetere questo segnale di comando o inviare un diverso segnale di comando. Il lubrificatore reagisce a segnali di comando sul PIN 2 solo quando si trova in un determinato stato operativo. Gli stati operativi vengono trasmessi dal lubrificatore tramite il PIN 4 come livello high/low e devono essere rilevati e adeguatamente elaborati dal PLC.



T_p : Tempo di pausa
 P: Pausa
 ML: Funzionamento del motore

Descrizione:

✓ Il lubrificatore è correttamente collegato tramite l'interfaccia elettrica ad un'unità di controllo esterna e allacciato alla tensione di alimentazione.

● Il lubrificatore invia sul PIN 4 un segnale di uscita permanente (livello high), che indica all'unità di controllo esterna (PLC) la disponibilità al funzionamento. Questo segnale di uscita deve essere continuo e ininterrotto per >3 secondi. Solo se tale presupposto è soddisfatto, è possibile l'azionamento tramite unità di controllo esterna.

● Il segnale di comando 12 secondi con durata del segnale di 12 (11,9 ... 12,1) secondi livello high può essere inviato dall'unità di controllo esterna (PLC) al lubrificatore.

- Una volta attivato il segnale di comando, inizia immediatamente il primo funzionamento del motore (ML) del lubrificatore e $0,15 \text{ cm}^3$ di lubrificante vengono pompate verso l'uscita. Contemporaneamente all'inizio del funzionamento del motore (ML), il lubrificatore invia un livello low come segnale di uscita all'unità di controllo esterna (PLC) a conferma della durata del funzionamento del motore (ML).
- Il funzionamento del motore (ML) dipende da diverse condizioni, fra le quali la contropressione presente o raggiunta nel sistema idraulico e la temperatura. Il tempo di funzionamento del motore (ML) nel lubrificatore è di 7 a 17 secondi.
- Al termine di ogni funzionamento del motore (ML) corretto e privo di errori, il segnale di uscita sul lubrificatore commuta da un livello low ad un livello high per un breve tempo di pausa $P = 0,5$ secondi.
- Complessivamente vengono eseguite direttamente in sequenza 40 funzionamenti motore ed erogazioni. Dalla cartuccia vengono pompate $40 \times 0,15 \text{ cm}^3 = 6,0 \text{ cm}^3$ di lubrificante verso l'uscita.

① Dopo un tempo >3 secondi, successivamente al termine dell'ultimo funzionamento del motore corretto e privo di errori, un eventuale segnale di comando può essere inviato dall'unità di controllo esterna (PLC). Nel frattempo il lubrificatore non elabora alcun segnale di comando.

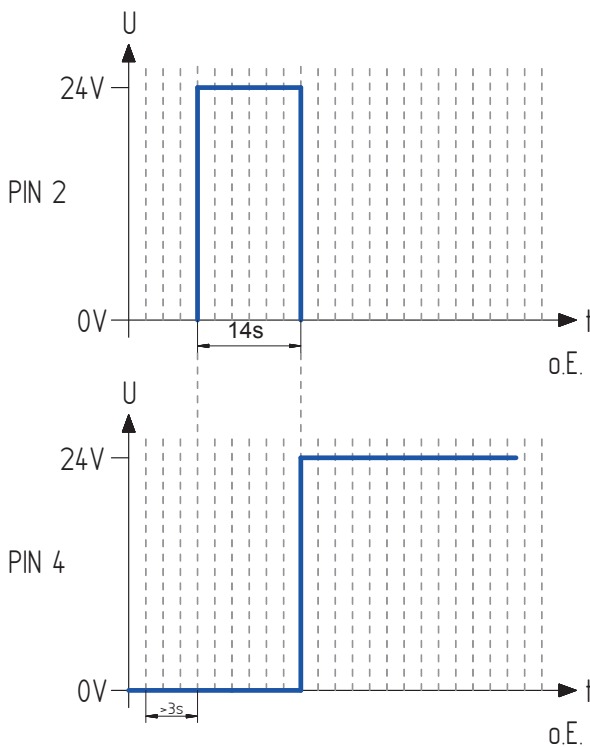
① Per garantire il sicuro riconoscimento univoco del segnale di comando, deve essere effettuata una pausa. Per il segnale di comando 12 secondi, il lubrificatore applica un tempo di pausa (T_p) di almeno 706 ($T_p = ML_{\max} \times 40 \text{ corse} + P \times 40 \text{ corse} + \text{tolleranza}$) secondi fra due segnali di comando equivalenti o diversi.

① Nel caso di lubrificatore con due corpi pompa, all'applicazione del segnale di comando 12 secondi vengono attivate 40 corse di riempimento **per ogni corpo pompa**. Il tempo di pausa (T_p) raddoppia.

① Se la strumentazione microelettronica integrata del lubrificatore ha rilevato un errore durante o immediatamente dopo la fine del funzionamento del motore, tale errore viene trasmesso all'unità di controllo esterna (PLC) con il corrispondente segnale di uscita (cap. 8.3.4).

8.2.5 Segnale di comando 14 secondi

Il segnale di comando 14 secondi è riservato alla conferma di messaggi di errore. È l'unico segnale di comando che può essere elaborato dal lubrificatore quando come segnale di uscita viene inviato un livello low. A prescindere dalla possibilità di di confermare a distanza un errore, in presenza di un messaggio di errore la causa deve essere assolutamente individuata ed eliminata.



Descrizione:

✓ Il lubrificatore è correttamente collegato tramite l'interfaccia elettrica ad un'unità di controllo esterna e allacciato alla tensione di alimentazione.
 ✓ È presente un errore nel lubrificatore.

● Il lubrificatore invia sul PIN 4 un segnale di uscita continuo (livello low), che indica all'unità di controllo esterna (PLC) la presenza di un errore. Questo segnale di uscita deve essere continuo e ininterrotto per >3 secondi.

● Il segnale di comando 14 secondi con durata del segnale di 14 (13,9 ... 14,1) secondi livello high può essere inviato dall'unità di controllo esterna (PLC) al lubrificatore.

● Al termine del segnale di comando la strumentazione microelettronica integrata del lubrificatore esegue un'autoverifica:

- + Se la verifica interna **ha esito positivo**, il segnale di uscita sul lubrificatore commuta da un livello low ad un livello high; l'errore è in tal modo confermato e il lubrificatore è pronto per il funzionamento.
- Se la verifica interna **non ha esito positivo**, il lubrificatore continua ad inviare un livello low come segnale di uscita. L'errore permane. Per informazioni su come procedere in questo caso: Cap. 8.3.4.

ⓘ Dopo un tempo >3 secondi dopo il ripresentarsi del livello high come segnale di uscita sul PIN 4, un eventuale segnale di comando può essere inviato dall'unità di controllo esterna (PLC). Nel frattempo il lubrificatore non elabora alcun segnale di comando!

ⓘ A prescindere dalla possibilità di confermare a distanza un errore, in presenza di un messaggio di errore la causa deve essere assolutamente individuata ed eliminata.

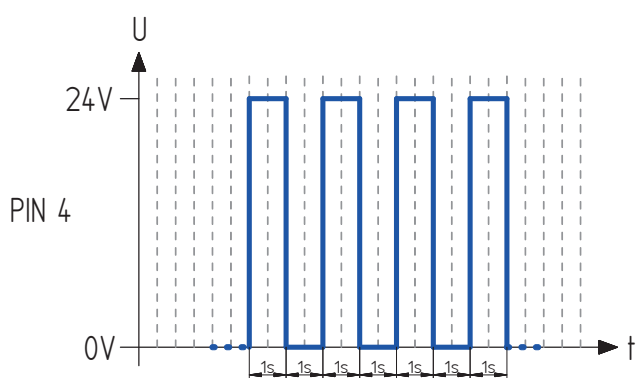
8.3 Segnali di uscita - Unità di controllo esterna (PLC)

Denominazione	Segnale di uscita (PIN 4)	Dettagli
pronto per il funzionamento	high, permanente	Cap. 8
ricezione del segnale di comando	high, permanente	Cap. 8
erogazione	low, 10...18 secondi	Cap. 8
cartuccia esaurita	segnale rettangolare 0,5 Hz, permanente	Cap. 8.3.1
errore	low, permanente	

Se sul PIN 4 è permanentemente presente un segnale di uscita come livello low (0V) di durata superiore a 3 secondi e il lubrificatore non sta effettuando alcuna erogazione, è presente un errore nel lubrificatore. La segnalazione consente unicamente e solamente di determinare la presenza di un errore nel lubrificatore. La causa deve essere determinata ed eliminata dall'operatore. I capitoli 8.3.2, 8.3.3 e 8.3.4 indicano una procedura da seguire e possibili cause per il messaggio di errore della pompa.

8.3.1 Livello esaurito

Il lubrificatore è dotato di una tecnologia a sensori che rileva il livello di esaurimento della cartuccia del lubrificante. Quando viene raggiunto il "livello esaurito", il lubrificatore non può più pompare lubrificante. Ciò impedisce la penetrazione di aria nel lubrificatore o nelle tubazioni per il lubrificante. Il messaggio relativo all'esaurimento della cartuccia viene trasmesso all'unità di controllo esterna (PLC). A tale scopo è previsto un corrispondente segnale di uscita univoco che può essere facilmente, chiaramente e affidabilmente riconosciuto dall'unità di controllo esterna (PLC).



Descrizione:

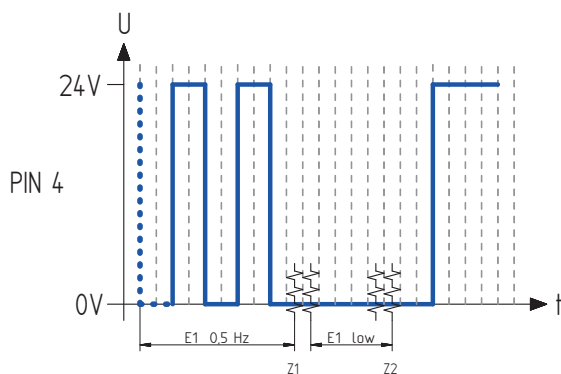
✓ Il lubrificatore è correttamente collegato tramite l'interfaccia elettrica ad un'unità di controllo esterna e allacciato alla tensione di alimentazione.

● Il segnale di livello esaurito può subentrare solo direttamente dopo un'erogazione.

● Il segnale di livello esaurito non deve e non può essere confermato. Le misure correttive da attuare sono descritte al cap. 9.2.

① Fino a quando non viene eliminato lo stato di esaurimento della cartuccia, il lubrificatore non elabora segnali di comando.

La transizione dei segnali di uscita alla sostituzione di una cartuccia nel lubrificatore acceso viene illustrata e descritta di seguito:



Z1: Rimozione della cartuccia vuota

Z2: Avvitamento della nuova cartuccia

Descrizione:

✓ Il lubrificatore è correttamente collegato tramite l'interfaccia elettrica ad un'unità di controllo esterna e allacciato alla tensione di alimentazione.

● Il livello di esaurimento della cartuccia è subentrato dopo un'erogazione, il segnale di uscita del lubrificatore è costituito dapprima dal segnale rettangolare (da oscilloscopio o PLC) 0,5 Hz (segnale di livello esaurito) (0/+24 V).

● Z1 indica il momento in cui la cartuccia vuota viene rimossa. Il segnale di uscita del lubrificatore passa quindi dal segnale rettangolare (da oscilloscopio o PLC) 0,5 Hz ad un segnale low permanente (0V).

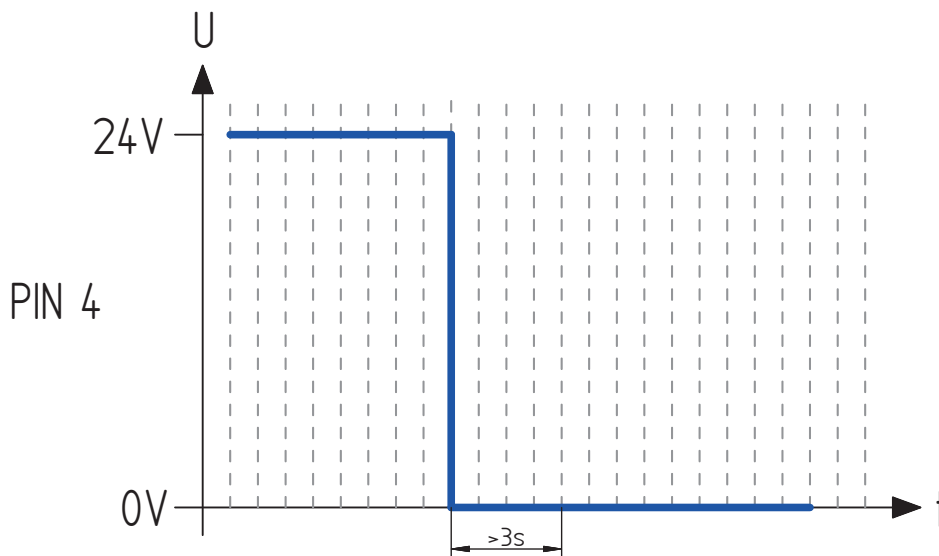
● Z2 indica il momento in cui una nuova cartuccia piena viene avvitata. Il segnale di uscita del lubrificatore passa quindi dal segnale low continuo (0V) ad un segnale high continuo (+24V). In tal modo il lubrificatore segnala all'unità di controllo esterna (PLC) la propria ripristinata disponibilità al funzionamento.

● Se il segnale di livello esaurito subentra durante l'esecuzione del segnale di comando 12 secondi, le restanti corse vengono effettuate dopo l'avvitamento della nuova cartuccia.

ⓘ Fino a quando non vengono eliminati tutti gli errori, il lubrificatore non elabora segnali di comando.

8.3.2 Errore sovraccarico

Durante un'erogazione l'errore relativo al sovraccarico segnala un sovraccarico idraulico, ovvero il superamento della pressione massima.



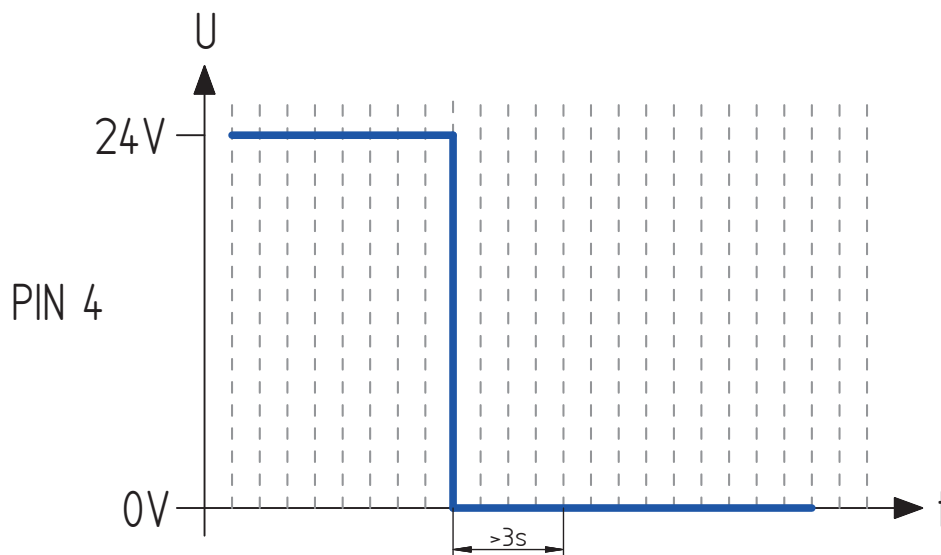
Descrizione:

- ✓ Il lubrificatore è correttamente collegato tramite l'interfaccia elettrica ad un'unità di controllo esterna e allacciato alla tensione di alimentazione.
- ✓ Il lubrificatore è stato correttamente azionato dall'unità di controllo esterna (PLC) fino a subito prima che subentrasse l'errore "Sovraccarico" e ha tentato di effettuare un'erogazione.
- Al raggiungimento della pressione massima consentita durante/dopo un'erogazione, il lubrificatore invia un segnale di uscita continuo come livello low (0 V) sul PIN 4 all'unità di controllo esterna (PLC).
- Controllare le tubazioni di collegamento fra il lubrificatore e i punti di lubrificazione alimentati ed eliminare le eventuali cause dell'errore.
- L'errore relativo al sovraccarico deve essere confermato con il segnale di comando 14 secondi (cap. 8.2.5) dopo avere eliminato le cause.

① Fino a quando non vengono eliminati tutti gli errori, il lubrificatore non elabora segnali di comando.

8.3.3 Errore sottotensione e/o sovratensione

L'errore relativo a sottotensione e/o sovratensione segnala che la tensione di alimentazione del lubrificatore è esterna ai parametri prescritti.



Descrizione:

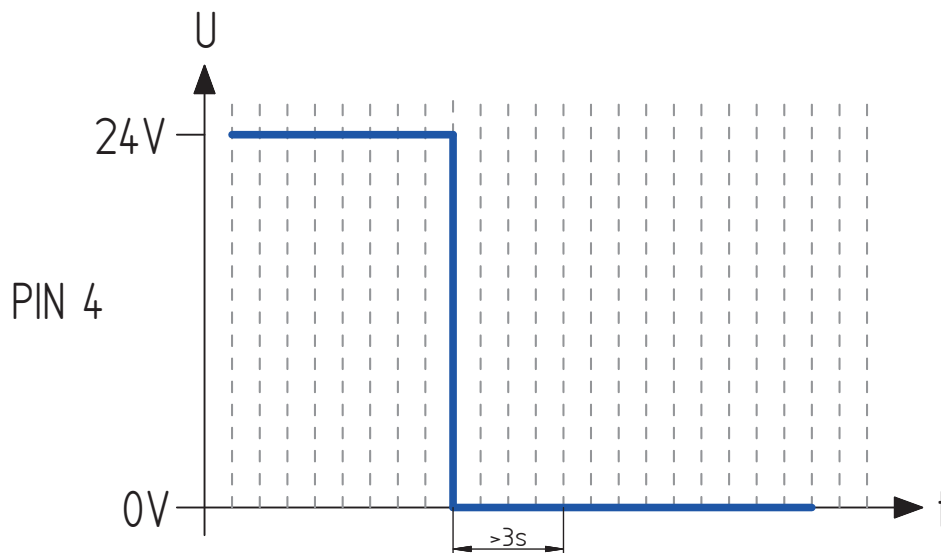
✓ Il lubrificatore è correttamente collegato tramite l'interfaccia elettrica ad un'unità di controllo esterna e allacciato alla tensione di alimentazione.

- In caso di insufficiente tensione di alimentazione, il lubrificatore invia un segnale di uscita continuo come livello low (0 V) sul PIN 4 all'unità di controllo esterna (PLC).
- Verificare la tensione di alimentazione e confrontarla con i parametri indicati nei dati tecnici del lubrificatore.
- L'errore relativo a sottotensione e/o sovratensione deve essere confermato con il segnale di comando 14 secondi (cap. 8.2.5) dopo avere eliminato le cause.

ⓘ Fino a quando non vengono eliminati tutti gli errori, il lubrificatore non elabora segnali di comando.

8.3.4 Errore grave

L'errore E4 (Errore grave) segnala che la strumentazione microelettronica integrata ha rilevato un errore grave e il lubrificatore non opera entro parametri validi. La causa può risiedere nell'impianto meccanico, elettronico o in un altro fattore di influenza.



Descrizione:

✓ Il lubrificatore è correttamente collegato tramite l'interfaccia elettrica ad un'unità di controllo esterna e allacciato alla tensione di alimentazione.

- Tramite diagnostica (interna) è stato rilevato un errore (grave E4).
- L'errore E4 può avere diverse cause:
 1. Rapido raggiungimento alta tensione, 28...30V, quindi funzionamento del motore troppo breve.
 2. Tensione di alimentazione troppo bassa, quindi eccessiva durata di funzionamento del motore.

In questi casi l'errore viene eliminato tramite accensione e spegnimento del lubrificatore.

Importante! Fra l'attivazione e la disattivazione devono trascorrere almeno 60 secondi!

Se l'errore E4 non viene eliminato, smontare il lubrificatore e rispedirlo con la cartuccia di lubrificante ed una descrizione dell'errore a **WITTENSTEIN alpha GmbH**.

ⓘ Non aprire autonomamente il lubrificatore! Osservare le pertinenti avvertenze e norme riportate in questo manuale in merito all'uso previsto (cap. 2.5) e alla garanzia (cap. 2.6)!

9. Manutenzione e smaltimento

- Prima di iniziare qualsiasi lavoro (di manutenzione), informarsi sulle avvertenze di sicurezza generali (vedere il capitolo 2) e osservare le pertinenti prescrizioni di sicurezza locali e aziendali.
- Non mettere autonomamente fuori servizio alcun dispositivo di protezione senza autorizzazione!

9.1 Schema di manutenzione

Attenersi al seguente schema di manutenzione per il lubrificatore:

Manutenzione	Messa in servizio	Dopo 500 ore o dopo 3 mesi	Una volta all'anno	All'occorrenza
Pulizia	x	x	x	x*
Ispezione visiva	x	x	x	x*
Sostituzione della cartuccia	x**		x***	x*

* In base alle condizioni di impiego e al consumo di lubrificante

** In base allo stato alla consegna (versione ordinata)


*** Raccomandato al più tardi dopo 2 anni

9.1.1 Ispezione visiva

- Ispezionare l'intero sistema di lubrificazione (lubrificatore, eventuali accessori collegati oltre a tubazioni e distributori) effettuando una scrupolosa e accurata ispezione visiva per individuare eventuali danni visibili dall'esterno (ad es. tubi allentati o bloccati).
- Controllare lo stato del punto di lubrificazione, verificando la corretta applicazione di lubrificante.
- Sostituire immediatamente i componenti danneggiati o difettosi, al fine di garantire una lubrificazione permanente e costante.
- Controllare il livello di riempimento della cartuccia sul lubrificatore.
- Verificare eventuali messaggi di errore nel lubrificatore e adottare opportuni provvedimenti per eliminarne le cause.

9.1.2 Pulizia




- Pulire il lubrificatore con mezzi adeguati (ad es. stracci, panni assorbenti).

	AVVISO
	<p>L'aria compressa può danneggiare le guarnizioni del lubrificatore oltre che spingere sporcizia e corpi estranei nel lubrificatore o nel lubrificante.</p> <ul style="list-style-type: none">■ Non utilizzare aria compressa per la pulizia del lubrificatore.

9.1.3 Rimessa in servizio

- Rimontare tutti i dispositivi di sicurezza e accertarsi che non siano rimasti utensili nella zona di pericolo.
- Verificare che il lubrificatore sia acceso.
- Effettuare un "Quick-Check" (collaudo) utilizzando il segnale 2 secondi (cap. 8.2.1).

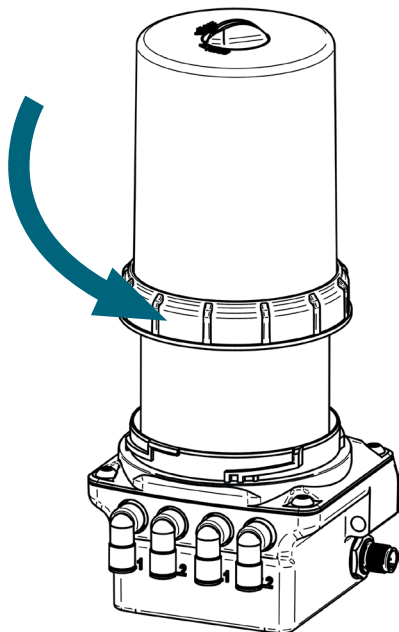
9.2 Sostituzione della cartuccia

	AVVISO
	<p>Una cartuccia di lubrificante non integra non deve essere reinstallata sul lubrificatore, in quanto dopo la rimozione di una cartuccia il contacorse integrato del lubrificatore viene automaticamente resettato dal sensore cartuccia.</p> <ul style="list-style-type: none"> ■ Utilizzare esclusivamente cartucce di lubrificante piene.
	AVVISO
	<p>Utilizzare esclusivamente cartucce di lubrificante originali con lubrificante autorizzato dal produttore.</p> <ul style="list-style-type: none"> ■ Osservare la durata massima di conservazione del lubrificante che riempie le cartucce.
	AVVISO
	<p>Non è possibile riempire nuovamente le cartucce di lubrificante vuote o non integre.</p>
	AVVISO
	<p>Assicurarsi che nella nuova cartuccia venga utilizzato lo stesso lubrificante già in uso. Assicurarsi di utilizzare solo cartucce con stessa quantità di lubrificante.</p> <ul style="list-style-type: none"> ■ Confrontare le indicazioni riportate sulla cartuccia di lubrificante.

La sostituzione della cartuccia di lubrificante nel lubrificatore è estremamente semplice e viene espletata in cinque passi.

La cartuccia deve essere sostituita solo quando è vuota o se è stata superata la durata di utilizzo del lubrificante. È possibile sostituire la cartuccia durante il normale funzionamento del lubrificatore. Oltre alla sostituzione della cartuccia non sono necessari altri interventi!

✓ Nel lubrificatore la cartuccia ha raggiunto il livello esaurito.



1. Rimuovere l'elemento superiore dell'unità di azionamento del lubrificatore.

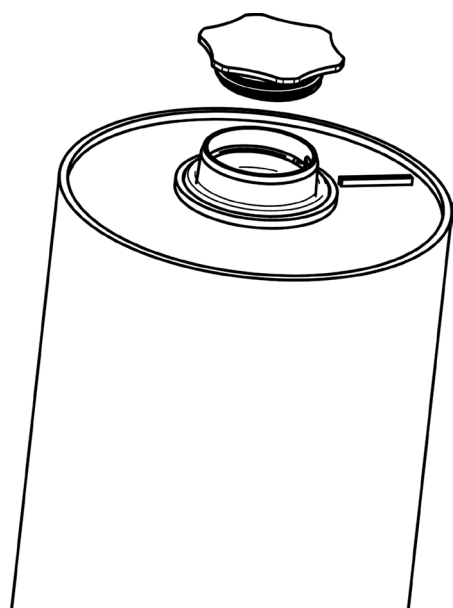
- Separare l'elemento superiore dall'unità di azionamento ruotando la ghiera di fissaggio in senso antiorario.

ⓘ Prestare attenzione alla pulizia durante l'effettuazione degli interventi. Evitare assolutamente che sporcizia e corpi estranei penetrino nell'ingresso del lubrificante. Se necessario, eseguire prima gli opportuni lavori di pulizia (cap. 9.1.2).

2. Rimuovere la cartuccia vuota.

- Ruotare la cartuccia di lubrificante in senso antiorario, rimuoverla dal lubrificatore e procedere al suo smaltimento.

ⓘ Prestare attenzione alla pulizia durante l'effettuazione dell'intervento. Evitare assolutamente che sporcizia, fluidi e corpi estranei penetrino nella cartuccia.

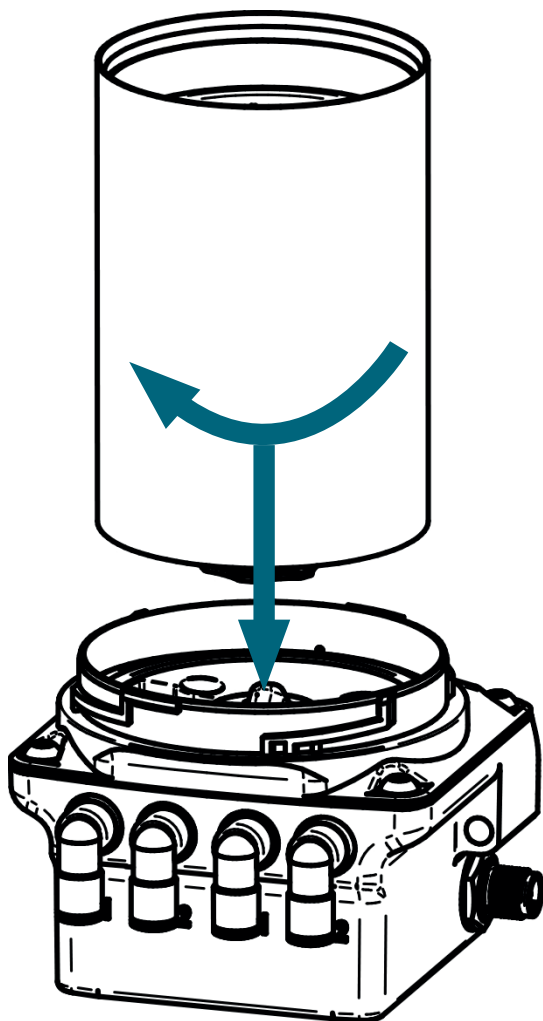


3. Svitare il tappo della cartuccia.

- Ruotare in senso antiorario il coperchio di chiusura della cartuccia del lubrificante e rimuoverlo.

ⓘ Prestare attenzione alla pulizia durante l'effettuazione dell'intervento. Evitare assolutamente che sporcizia, fluidi e corpi estranei penetrino nella cartuccia.

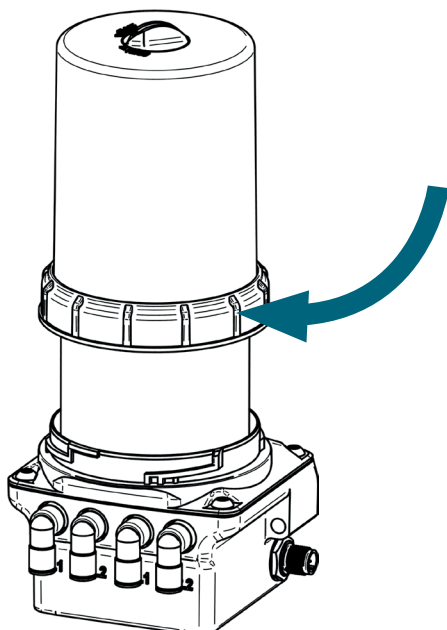
4. Installare la nuova cartuccia di lubrificante



- Installare la cartuccia di lubrificante piena sul lubrificatore.
- Ruotare la cartuccia di lubrificante in senso orario sul lubrificatore.

ⓘ La posizione finale viene raggiunta dopo 2 rotazioni complete, quando l'etichetta della cartuccia di lubrificante risulta allineata alla parte anteriore del lubrificatore.

5. Montare l'elemento superiore dell'unità di azionamento del lubrificatore.



- Posizionare sul lubrificatore l'elemento superiore precedentemente smontato e premerlo sull'unità di azionamento.
- Fissare l'elemento superiore all'unità di azionamento ruotando la ghiera di fissaggio in senso orario.

ⓘ Con la rotazione la ghiera di fissaggio deve agganciarsi percettibilmente e venire completamente serrata.


- Eseguire i lavori come sopra descritto.
- ➡ Un eventuale errore visualizzato dal segnale di ritorno prima della sostituzione ora scompare. Non è necessaria un'apposita conferma.
- ① Se la cartuccia raggiunge il livello esaurito durante un ciclo di erogazione (pompaggio), questo viene automaticamente interrotto per essere poi ripreso al termine dell'intervento di sostituzione.

9.3 Smaltimento

- Per lo smaltimento del lubrificatore e della cartucce vuote o non integre osservare le pertinenti prescrizioni nazionali vigenti in materia.
 - Per lo smaltimento osservare i dati tecnici sulla sicurezza e le istruzioni relative allo smaltimento dei singoli componenti.
- ① Non è possibile riempire nuovamente le cartucce vuote del lubrificante.

9.4 Lubrificanti

Utilizzare esclusivamente i lubrificanti autorizzati da WITTENSTEIN alpha GmbH nelle cartucce originali sviluppate e realizzate esclusivamente per il lubrificatore.

	AVVISO
	Il lubrificante da utilizzare di volta in volta varia in base al tipo di applicazione. La denominazione specifica è riportata sull'etichetta della cartuccia.

Ulteriori informazioni in merito a lubrificanti, documentazione e dati tecnici sulla sicurezza possono essere ottenute direttamente da WITTENSTEIN alpha GmbH.

9.5 Lunghezza dei cavi

Sostanzialmente si consiglia di installare il lubrificatore quanto più vicino possibile all'utenza (punto di lubrificazione). La collocazione ideale sarebbe in posizione direttamente adiacente o sovrastante il punto di lubrificazione. Nei casi in cui ciò non sia possibile per motivi di spazio o di raggiungibilità e/o accessibilità, è anche possibile utilizzare tubazioni di collegamento fra lubrificatore e punto di lubrificazione (o distributori).

Qualora non sia possibile installare il lubrificatore direttamente nel punto di lubrificazione, contattare il produttore per verificare lo specifico caso d'uso. L'influenza esercitata dalla temperatura, oltre che dal grasso, dai tubi flessibili e dagli accessori utilizzati non consente di formulare indicazioni con validità generale in merito alla lunghezza dei tubi flessibili per il lubrificatore.

9.6 Dichiarazione di conformità CE



Declaration of EG conformity

According to the Machinery Directive 2006/42/EG of 2006, May 17th

Herewith the manufacturer
TriboServ GmbH & Co. KG, Gelthari-Ring 3, D-97505 Geldersheim,
declares that the following lubricating systems

FlexxPump4 – D211, D212, D222, D223, D224, D211A, D212A, D222A, D223A, D224A
FlexxPump4 – D411, D412, D422, D423, D424, D411A, D412A, D422A, D423A, D424A
as well as the FlexxPump4 – D... with the suffix OIL

delivered by us, concerning design and construction as well as the model put into circulation,
comply with the EG directives 2006/42/EG.

In particular, the following harmonized standards were applied:

EN 12100:2011-03 Safety of machinery

According the EG directive on Electromagnetic Compatibility 2014/30/EU

The manufacturer herewith declares that the following lubricating systems

FlexxPump4 – D211, D212, D222, D223, D224, D211A, D212A, D222A, D223A, D224A
FlexxPump4 – D411, D412, D422, D423, D424, D411A, D412A, D422A, D423A, D424A
as well as the FlexxPump4 – D... with the suffix OIL

delivered by us, concerning design and construction as well as the model put into circulation,
comply with the above mentioned EU directive.

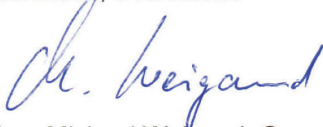
In particular, the following harmonized standards were applied:

EN 61000-6-2, EN 61000-6-4 Electromagnetic Compability (EMC)

Authorized representative for the compilation of technical documentation:

Dr.-Ing. Michael Weigand
General Manager
TriboServ GmbH & Co. KG
Gelthari-Ring 3
D-97505 Geldersheim

Geldersheim, 31.01.2020



Dr.-Ing. Michael Weigand, General Manager

TriboServ GmbH & Co. KG
Gelthari-Ring 3, D-97505 Geldersheim
Telefon +49 (0) 9721 -47396 - 60
Telefax +49 (0) 9721 -47396 - 69
www.triboserv.de



alpha

WITTENSTEIN S.P.A. · Via G. Carducci, 125 · 20099 · Sesto San Giovanni - MI - Italy
Tel. +39 02 241357 - 1 · customerservice@wittenstein.it

WITTENSTEIN – **tutt'uno** con il futuro

www.wittenstein.it