

## alpha Value Line / alpha Basic Line

NP(K), NPL(K), NPR(K), NPS(K), NPT(K), NTP /  
CP(K), CPS(K)

Техническая документация



**WITTENSTEIN alpha GmbH**

Walter-Wittenstein-Straße 1  
D-97999 Igersheim  
Germany



Видео Монтаж с  
двигателем

**Служба по работе с заказчиками**

		✉	)
Deutschland	WITTENSTEIN alpha GmbH	service@wittenstein.de	+49 7931 493-12900
Benelux	WITTENSTEIN BVBA	service@wittenstein.biz	+32 9 326 73 80
Brasil	WITTENSTEIN do Brasil	vendas@wittenstein.com.br	+55 15 3411 6454
中国	威腾斯坦（杭州）实业有限公司	service@wittenstein.cn	+86 571 8869 5856
Österreich	WITTENSTEIN GmbH	office@wittenstein.at	+43 2256 65632-0
Danmark	WITTENSTEIN AB	info@wittenstein.dk	+45 4027 4151
France	WITTENSTEIN sarl	info@wittenstein.fr	+33 134 17 90 95
Great Britain	WITTENSTEIN Ltd.	sales.uk@wittenstein.co.uk	+44 1782 286 427
Italia	WITTENSTEIN S.P.A.	info@wittenstein.it	+39 02 241357-1
日本	ヴィッテンシュタイン株式会社	sales@wittenstein.jp	+81-3-6680-2835
North America	WITTENSTEIN holding Corp.	technicalsupport@wittenstein-us.com	+1 630-540-5300
España	WITTENSTEIN S.L.U.	info@wittenstein.es	+34 93 479 1305
Sverige	WITTENSTEIN AB	info@wittenstein.se	+46 40-26 50 10
Schweiz	WITTENSTEIN AG Schweiz	sales@wittenstein.ch	+41 81 300 10 30
台湾	威騰斯坦有限公司	info@wittenstein.tw	+886 3 287 0191
Türkiye	WITTENSTEIN Güç Aktarma Sistemleri Tic. Ltd. Şti.	info@wittenstein.com.tr	+90 216 709 21 23

© WITTENSTEIN alpha GmbH 2022

Сохраняется право внесения содержательных и технических изменений.

## Содержание

<b>1</b>	<b>О настоящей инструкции .....</b>	<b>3</b>
1.1	Информационные символы и ссылки.....	3
1.2	Объем поставки.....	3
<b>2</b>	<b>Техника безопасности .....</b>	<b>4</b>
2.1	Соответствие продукта нормативным требованиям.....	4
2.1.1	Европейский союз (ЕС).....	4
2.1.2	Великобритания (GB).....	4
2.2	Персонал.....	5
2.3	Применение в соответствии с назначением.....	5
2.4	Предсказуемое неправильное использование.....	5
2.5	Общие указания по технике безопасности.....	6
2.6	Структура предупредительных указаний.....	6
2.6.1	Символы по технике безопасности.....	7
2.6.2	Сигнальные слова.....	7
<b>3</b>	<b>Описание редуктора .....</b>	<b>8</b>
3.1	Обзор компонентов редуктора.....	8
3.1.1	Исполнение со сквозными отверстиями.....	9
3.1.2	Исполнение с пазовыми отверстиями.....	9
3.1.3	Исполнение с резьбовыми отверстиями.....	10
3.2	Фирменная табличка.....	10
3.3	Код для заказа.....	10
3.4	Размеры и технические характеристики.....	11
3.5	Указания по используемому смазочному материалу.....	11
3.6	Указания по типу защиты IP.....	11
<b>4</b>	<b>Транспортировка и хранение .....</b>	<b>12</b>
4.1	Упаковка.....	12
4.2	Транспортировка.....	12
4.3	Хранение.....	12
<b>5</b>	<b>Монтаж.....</b>	<b>13</b>
5.1	Подготовка.....	13
5.2	Смонтировать двигатель на редукторе.....	14
5.3	Смонтировать редуктор на машине.....	17
5.3.1	Монтаж со сквозными отверстиями.....	17
5.3.2	Монтаж с пазовыми отверстиями.....	18
5.3.3	Монтаж с резьбовыми отверстиями.....	19
5.4	Монтаж на выходной стороне.....	19
5.4.1	Монтаж с обжимной муфтой.....	20
<b>6</b>	<b>Пуск в эксплуатацию .....</b>	<b>21</b>
<b>7</b>	<b>Техобслуживание и утилизация .....</b>	<b>22</b>
7.1	План техобслуживания.....	22
7.2	Работы по техобслуживанию.....	22
7.2.1	Осмотры.....	22
7.2.2	Проверка моментов затяжки.....	22
7.3	Пуск в работу после техобслуживания.....	23
7.4	Утилизация.....	23
<b>8</b>	<b>Неполадки.....</b>	<b>24</b>
<b>9</b>	<b>Приложение .....</b>	<b>25</b>
9.1	Указания по монтажу на машине.....	25
9.2	Указания по монтажу на машине.....	26
9.2.1	Указания по монтажу со сквозными отверстиями.....	26
9.2.2	Указание по монтажу с пазовыми отверстиями.....	27
9.2.3	Данные по монтажу с резьбовыми отверстиями.....	27

9.3	Указания по монтажу на выходной стороне .....	28
9.4	Указания по пуску в эксплуатацию и работе .....	29
9.5	Моменты затяжки для распространенных в общем машиностроении размеров резьбы .....	30

## 1 О настоящей инструкции

Настоящая инструкция по эксплуатации содержит необходимые сведения о безопасной работе редуктора.

Если к этой инструкции прилагаются дополнительные листы (например, для особых случаев применения), то действуют исключительно содержащиеся в них указания, имеющие приоритет над остальными.

Компания **WITTENSTEIN alpha GmbH** предоставляет данное руководство любому производственному предприятию по всему миру. Производитель данного продукта указан на шильдике (см. главу 3.2 "Фирменная табличка").

Эксплуатирующая организация обязана обеспечить, чтобы эта инструкция по эксплуатации была прочитана и усвоена всеми лицами, которым поручается монтаж, пусконаладка, эксплуатация и техобслуживание редуктора.

Хранить эту инструкцию в доступном месте у редуктора.

Во избежание травм и повреждений ознакомьте Ваших коллег, работающих вблизи машины, с **требованиями техники безопасности и предупредительными указаниями**.

Оригинальная инструкция написана на немецком языке, все остальные языковые версии являются переводами данной инструкции.

### 1.1 Информационные символы и ссылки

Используются следующие информационные символы:

- выполнение необходимых действий
  - ➡ последствия того или иного действия
- ① дополнительные сведения относительно действий

Ссылка указывает на номер раздела и заголовок необходимого подраздела (напр. 2.3 "Применение в соответствии с назначением").

Ссылка на таблицу указывает на номер таблицы (напр. таблица "Табл-15").

### 1.2 Объем поставки

- Проверить по транспортной накладной комплектность поставки.
  - ① О недостающих узлах и деталях либо повреждениях незамедлительно сообщать экспедитору, страховой компании или на фирму **WITTENSTEIN alpha GmbH**.

## 2 Техника безопасности

Данная инструкция по эксплуатации, в особенности требования техники безопасности и предупредительные указания, а также действующие на месте правила и предписания подлежат соблюдению всеми лицами, работающими с редуктором.

Особо строгому соблюдению подлежат следующие требования:

- Соблюдать требования по транспортировке и хранению.
- Используйте редуктор исключительно по назначению.
- Проводить работы по техобслуживанию и ремонту с соблюдением предписанных интервалов посредством квалифицированного персонала.
- Монтаж, демонтаж и эксплуатация редуктора всегда должны осуществляться квалифицированным образом (например, тестовый прогон только после надежного монтажа).
- Производитель оборудования верхнего уровня устанавливает при необходимости согласно своей оценке рисков защитные и предохранительные приспособления с целью защиты пользователя от остаточных рисков при работе редуктора. Эксплуатируйте редуктор только в том случае, если такие защитные и предохранительные приспособления находятся в исправном состоянии и активированы.
- Используйте редуктор только с надлежащим смазочным материалом (тип и количество).
- Избегайте сильного загрязнения редуктора.
- Выполнять изменения или модификации исключительно с однозначного письменного разрешения **WITTENSTEIN alpha GmbH**.

Ответственность за травмы, материальный ущерб или иные претензии, возникающие в результате несоблюдения данных минимальных требований, несет исключительно эксплуатационник.

Помимо приведенных в данной Инструкции по эксплуатации указаний по технике безопасности, соблюдению подлежат действительные законодательные и иные правила и предписания по предупреждению несчастных случаев (например, средства индивидуальной защиты) и охране окружающей среды.

### 2.1 Соответствие продукта нормативным требованиям

#### 2.1.1 Европейский союз (ЕС)

##### **Безопасность машин и оборудования**

К редуктору применимы положения Директивы 2006/42/ЕС о машинах и механизмах. Согласно Директиве ЕС о машинах и механизмах редуктор не является комплектной машиной и потому не имеет маркировки CE в соответствии с данной директивой.

Вводить некомплектную машину в эксплуатацию разрешено только после того, как будет подтверждено, что машина, в которую встраивается данная некомплектная машина, соответствует предписаниям Директивы ЕС о машинах и механизмах.

Декларацию о соответствии компонентов данного редуктора см. в гл. 9 "Приложение".

#### 2.1.2 Великобритания (GB)

##### **Безопасность машин и оборудования**

К редуктору применимы положения Постановления S.I. 2008 No. 1597, Supply of Machinery (Safety) Regulations 2008. Согласно Постановлению о безопасности машин и механизмов, редуктор не является комплектной машиной и потому не имеет маркировки UKCA в соответствии с данным постановлением.

Вводить некомплектную машину в эксплуатацию разрешено только после того, как будет подтверждено, что машина, в которую встраивается данная некомплектная машина, соответствует предписаниям Постановления о безопасности машин и механизмов.

Декларацию о соответствии компонентов данного редуктора см. в гл. 9 "Приложение".

## 2.2 Персонал

К работам на редукторе допускается только квалифицированный персонал, который прочел и усвоил данную инструкцию. Квалифицированный персонал на основании своей профессиональной подготовки и опыта должен уметь оценить порученную ему работу, распознать опасности и предупредить их.

## 2.3 Применение в соответствии с назначением

Редуктор служит для преобразования крутящего момента и частоты вращения. Он предназначен для промышленного использования.

Редуктор не рассчитан на использование во взрывоопасных зонах.

В зонах соприкосновения с продукцией на предприятиях пищевой, фармацевтической или косметической промышленности редуктор разрешается использовать только рядом с зоной обработки продукции или под ней.

- При непосредственном применении в зоне обработки пищевой продукции необходимо предусмотреть герметичную оболочку редуктора, а также произвести оценку рисков с точки зрения гигиены (согл. DIN EN 1672–2).

Случаи иного размещения и отклонения от монтажного положения в зависимости от конкретного продукта описаны в главе 3 "Описание редуктора".

Редуктор изготовлен в соответствии с современным уровнем техники и отвечает общепризнанным требованиям по технике безопасности.

- Во избежание опасности для пользователей и повреждения машины редуктор разрешается использовать исключительно в соответствии с назначением и только в безупречном с точки зрения техники безопасности состоянии.
- При обнаружении изменений в рабочих характеристиках незамедлительно проверьте редуктор согласно указаниям в главе 8 "Неполадки".
- Перед началом работ ознакомьтесь с общими указаниями по технике безопасности (см. главу 2.5 "Общие указания по технике безопасности").

Редуктор предназначен для монтажа на двигатели, которые:

- соответствуют конструкции B5 (При отклонениях свяжитесь с нашим сервисным отделом [технической службой]).
  - имеют допустимое отклонение по радиальному и торцовому биению согл. DIN 50347.
  - имеют цилиндрический конец вала с классом допусков h6 - k6.
- ① Начиная с диаметра вала двигателя 55 мм допустим также m6.

Резьбовые соединения между редуктором и навесными узлами, например моторами, должны быть рассчитаны, сконструированы, смонтированы и проверены в соответствии с существующим уровнем техники. В частности, следует ориентироваться на Руководящие указания Союза немецких инженеров VDI 2862 лист 2 и VDI 2230.

- ① Рекомендуемые нами моменты затяжки приведены в разделе 9 "Приложение".

Подкладные шайбы можно использовать вопреки рекомендациям в разделе 5 "Монтаж", если опорная площадка болта создает слишком низкое поверхностное давление.

- ① Твердость подкладной шайбы должна соответствовать классу прочности болта.
- ① Учитывать подкладную шайбу при расчете болтов (разделительные швы, дополнительная просадка, поверхностное давление под головкой болта и под шайбой).

## 2.4 Предсказуемое неправильное использование

Любое применение запрещается, если оно

- противоречит требованиям, приведенным в главе 2.3 "Применение в соответствии с назначением",
- выходит за рамки допустимых технических характеристик, например по оборотам, силовым и моментным нагрузкам, температуре, сроку службы) (см. также раздел 3.4 "Размеры и технические характеристики").

## 2.5 Общие указания по технике безопасности

Но и при использовании редуктора по назначению существуют остаточные риски.

**Вращающиеся узлы** могут стать причиной тяжелых травм:

- перед вводом в эксплуатацию убирайте с редуктора все посторонние предметы, незакрепленные узлы (например, шпонки) и инструменты в целях предотвращения опасности их разбрасывания.
- При работе редуктора находитесь на достаточном удалении от подвижных деталей машины.
- При выполнении работ по монтажу и техническому обслуживанию примите меры, предотвращающие возможность включения машины верхнего уровня и нежелательных перемещений (например, неконтролируемое опускание подъемных осей).

**Горячий редуктор** может стать причиной серьезных ожогов:

- Касайтесь горячего редуктора только в защитных рукавицах.

**Акустическая эмиссия** может стать причиной поражения слуха. Уровень постоянного звукового давления может варьироваться в зависимости от типа продукта и типоразмера редуктора:

- ① Данные по вашему редуктору можно найти в соответствующих технических характеристиках специальной клиентской версии (X093–D...), в онлайн-каталоге [www.wittenstein-alpha.de](http://www.wittenstein-alpha.de) или обратившись в наш сервисный отдел / отдел продаж.
- Для мероприятий по защите от шумов учитывайте общий уровень звукового давления машины.

**Незатянутые или перетянутые резьбовые соединения** могут быть причиной повреждений редуктора:

- Все резьбовые соединения, для которых указаны моменты затяжки, следует монтировать и проверять с помощью калиброванного динамометрического ключа.

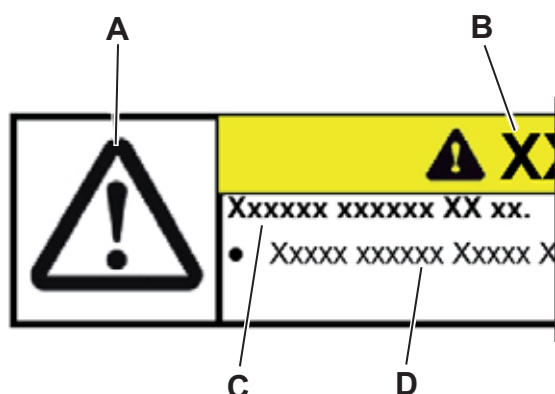
**Растворители и смазки** являются горючими материалами, могут вызывать кожные раздражения, загрязнять землю и воду:

- В случае пожара: запрещается использовать водную струю в качестве средства огнетушения.
- ① Подходящими средствами тушения являются огнегасящие порошки, пена, мелкодисперсная вода и углекислый газ. Соблюдайте указания по технике безопасности изготовителей смазочных материалов (см. главу 3.5 "Указания по используемому смазочному материалу").
- Используйте защитные рукавицы для предотвращения прямого контакта растворителей и смазок с кожей.
- Применяйте и утилизируйте растворители и смазки надлежащим образом.

Применение **поврежденного редуктора** может стать причиной несчастных случаев с риском получения травм:

- Сразу же выведите редуктор из эксплуатации, если он перегружен в результате ошибки в управлении или аварийного отказа (см. главу 2.4 "Предсказуемое неправильное использование").
- Замените поврежденный редуктор, даже при отсутствии внешних повреждений.

## 2.6 Структура предупредительных указаний



Предупредительные указания связаны с определенными ситуациями. Они даются именно там, где описываются работы, при выполнении которых могут возникнуть опасности.

Предупредительные указания в данной инструкции имеют следующую структуру:

**A** = Символ по технике безопасности (см. раздел 2.6.1 "Символы по технике безопасности")

**B** = Сигнальное слово (см. раздел 2.6.2 "Сигнальные слова")

**C** = Вид и последствие опасности

**D** = Предупреждение опасности



### 2.6.1 Символы по технике безопасности

Чтобы указать на опасности, запреты и важные сведения, используются следующие символы по технике безопасности:



Общая опасность



Горячие поверхности



Висящий груз



Затягивание



Охрана окружающей среды



Информация

### 2.6.2 Сигнальные слова

Чтобы указать на опасности, запреты и важные сведения, используются следующие сигнальные слова:

<b>⚠ ОПАСНОСТЬ</b>	Это сигнальное слово указывает на непосредственно грозящую опасность, следствием которой могут быть тяжелые травмы, возможно смертельные.
<b>⚠ ПРЕДУПРЕЖДЕНИЕ</b>	Это сигнальное слово указывает на возможно грозящую опасность, следствием которой могут быть тяжелые травмы, возможно смертельные.
<b>⚠ ВНИМАНИЕ</b>	Это сигнальное слово указывает на возможно грозящую опасность, следствием которой могут быть легкие или тяжелые травмы.
<b>УВЕДОМЛЕНИЕ</b>	Это сигнальное слово указывает на возможно грозящую опасность, следствием которой может быть материальный ущерб.
	Указание без сигнального слова указывает на рекомендации по использованию или особо важные сведения по обращению с редуктором.

### 3 Описание редуктора

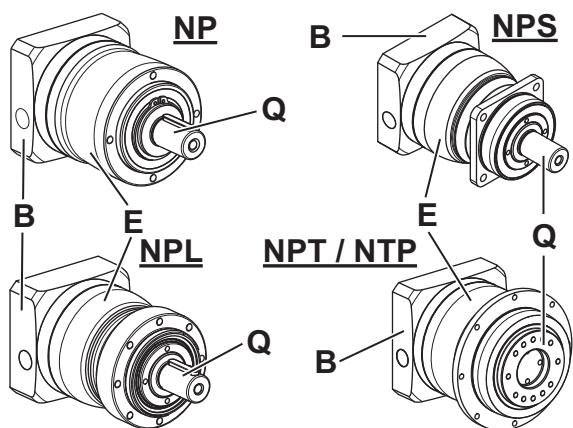
Редуктор представляет собой одно- или многоступенчатую передачу с малым угловым люфтом, которую можно использовать в любом монтажном положении.

Для случаев применения с особыми требованиями к безопасности (например, при наличии вертикальных осей или перекосов в приводах) мы рекомендуем использовать только наши продукты XP<sup>+</sup>, RP<sup>+</sup>, SP<sup>+</sup>, TP<sup>+</sup>, TP<sup>+</sup> HIGH TORQUE или запросить консультацию у **WITTENSTEIN alpha GmbH**.

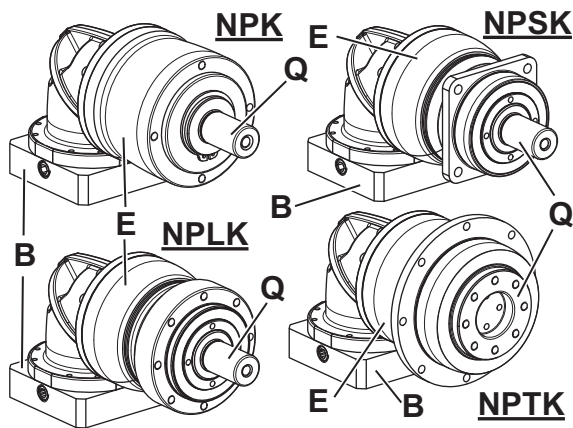
Соединение с различными двигателями производится с помощью переходной плиты и при необходимости переходной втулки.

- Дополнительно проверить допустимый статический момент опрокидывания из-за мотора (см. раздел 9.1 "Указания по монтажу на машине").

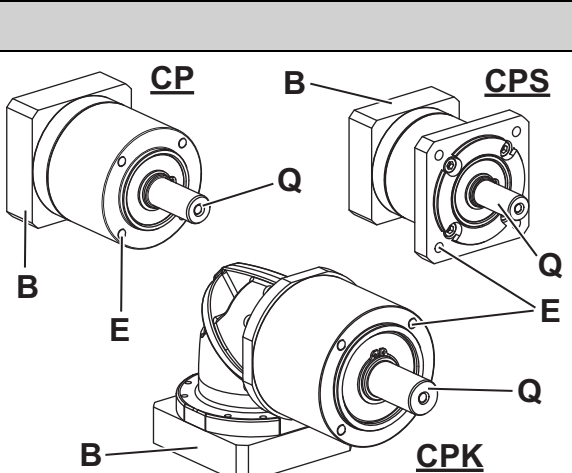
#### 3.1 Обзор компонентов редуктора

		Компоненты редуктора
	E	Корпус редуктора
	Q	Выходной вал / Выходной фланец
	B	Переходная плита

Tbl-1: Обзор компонентов редуктора NP / NPL / NPR / NPS / NPT / NTP

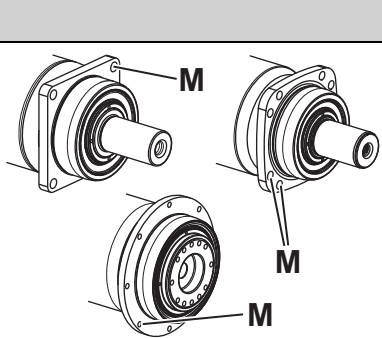
		Компоненты редуктора
	E	Корпус редуктора
	Q	Выходной вал / Выходной фланец
	B	Переходная плита

Tbl-2: Обзор компонентов редуктора NPLK / NPRK / NPSK / NPTK

		Компоненты редуктора	
		E	Корпус редуктора
Q	Выходной вал / Выходной фланец		
B	Переходная плита		

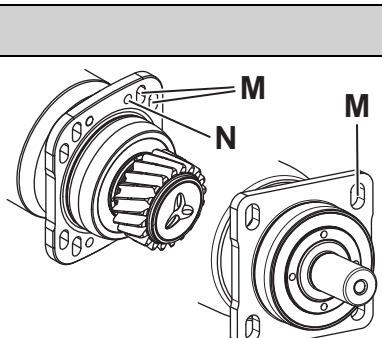
Тбл-3: Обзор компонентов редуктора CP / CPK / CPS / CPSK

### 3.1.1 Исполнение со сквозными отверстиями

		Компоненты редуктора	
		M	Сквозные отверстия (см. раздел 5.3.1 "Монтаж со сквозными отверстиями")

Тбл-4: Исполнение со сквозными отверстиями

### 3.1.2 Исполнение с пазовыми отверстиями

		Компоненты редуктора	
		M	Пазовые отверстия (см. раздел 5.3.2 "Монтаж с пазовыми отверстиями")
N	Отверстия под штифты (по запросу)		

Тбл-5: Исполнение с пазовыми отверстиями

### 3.1.3 Исполнение с резьбовыми отверстиями

Компоненты редуктора		
	M	Резьбовые отверстия (см. раздел 5.3.3 "Монтаж с резьбовыми отверстиями")

Тб1-6: Исполнение с резьбовыми отверстиями

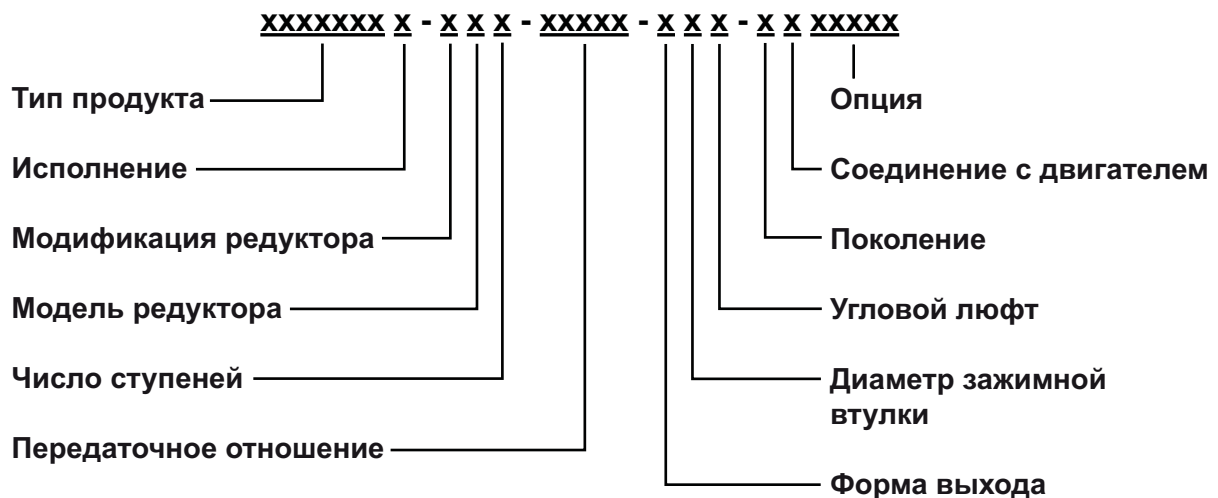
### 3.2 Фирменная табличка

Шильдик закреплен или выгравирован на корпусе редуктора или приводном фланце.

Обозначение	
	A Код для заказа (см. раздел 3.3 "Код для заказа")
	B Передаточное отношение $i$
	C № материала заказчика (опция)
	D Серийный №
	E Смазочный материал
	F Дата изготовления
	G Код DataMatrix (доступ к portalу WITTENSTEIN Service Portal)
	H Код (идентификация и вход на портал WITTENSTEIN Service Portal)

Тб1-7: Фирменная табличка (как пример)

### 3.3 Код для заказа



Дополнительная информация приведена в нашем каталоге или на сайте [www.wittenstein-alpha.de](http://www.wittenstein-alpha.de).


### 3.4 Размеры и технические характеристики

Размеры, максимально допустимые значения числа оборотов и крутящих моментов, а также данные по срокам службы приведены


- в нашем каталоге,
- на сайте [www.wittenstein-alpha.de](http://www.wittenstein-alpha.de),
- в программе **сумех**<sup>®</sup>,
- в соответствующих технических характеристиках специальной клиентской версии (X093–D...).

① Необходимо связаться с нашим сервисным отделом, если редуктор старше одного года. В этом случае Вы получите актуальные технические характеристики.

### 3.5 Указания по используемому смазочному материалу

	<b>Все редукторы заполнены на заводе синтетическим редукторным маслом (полигликоль) либо смазкой для высоких нагрузок на весь срок службы (см. фирменную табличку). Все подшипники двигателя снабжены смазкой на весь срок службы.</b>
---	--

### 3.6 Указания по типу защиты IP

	<b>Эти изделия соответствуют классу защиты по каталогу в соответствии с EN 60529. За исключением специальных исполнений они не обладают защитой от коррозии, поэтому должны эксплуатироваться в чистом, сухом окружении, очищенном от пыли. Попадание влаги в области привода не допускается. В этом случае рекомендуется применение дополнительных мер защиты или альтернативных изделий.</b>
--	--


## 4 Транспортировка и хранение


### 4.1 Упаковка

Редуктор поставляется упакованным в пленку и картон.

- Утилизацию либо уничтожение упаковочных материалов выполнять в специально отведенных местах. Выполнять действующие в стране предписания по утилизации.

### 4.2 Транспортировка

	<b>⚠ ПРЕДУПРЕЖДЕНИЕ</b>
	<p><b>Висящие грузы могут упасть и причинить тяжелые травмы, возможно смертельные.</b></p> <ul style="list-style-type: none"> <li>• Нахождение и работа под висящим грузом запрещена.</li> <li>• Закрепить редуктор перед транспортировкой при помощи подходящих крепежных средств (например, ремней).</li> </ul>

	<b>УВЕДОМЛЕНИЕ</b>
	<p><b>Резкие удары, например, вследствие падения или резкого опускания могут вызвать поломку редуктора.</b></p> <ul style="list-style-type: none"> <li>• Применять подъемники и такелаж только достаточной грузоподъемности.</li> <li>• Не превышать допускаемую грузоподъемность подъемника.</li> <li>• Опускать редуктор следует медленно.</li> </ul>

В таблице "Тб1-8" указаны данные по максимальной массе редукторов. В зависимости от исполнения действительная масса редуктора может быть значительно меньше приведенной.

Типоразмер редуктора С...	005	015	025	035	045
Макс. масса [kg]	0,92	1,8	4,5	10	21
Типоразмер редуктора N...	005	015	025	035	045
Макс. масса [kg]	1,7	3,0	6,5	14	24

Тб1-8: Макс. масса [kg]

### 4.3 Хранение

Хранить редуктор в горизонтальном положении, в сухом месте, при температуре от 0 °С до +40 °С в оригинальной упаковке. Хранить редуктор не дольше 2 лет. В случае отклонений от описанных условий связаться с нашим сервисным отделом.

Для складской логистики рекомендуется принцип "first in - first out" (первым поступил, первым отпущен).

## 5 Монтаж

- Перед началом работ ознакомьтесь с общими указаниями по технике безопасности (см. раздел 2.5 "Общие указания по технике безопасности").
- Со всеми вопросами относительно правильного монтажа обращайтесь в наш сервисный отдел.

### 5.1 Подготовка

	УВЕДОМЛЕНИЕ
	<p><b>Струя сжатого воздуха может повредить уплотнения редуктора.</b></p> <ul style="list-style-type: none"> <li>• Не пользоваться сжатым воздухом для чистки редуктора.</li> </ul>
	<p><b>Впрыскиваемое напрямую чистящее средство может изменить коэффициент трения на зажимной втулке.</b></p> <ul style="list-style-type: none"> <li>• Чистящее средство сначала прыскать на салфетку, которой затем протереть зажимную втулку.</li> </ul>

	<p><b>Эксплуатация без переходной плиты может привести к повреждениям.</b></p> <ul style="list-style-type: none"> <li>• Монтаж собственной переходной плиты или ее замена допустимы только согласно указаниям <b>WITTENSTEIN alpha GmbH</b>. Для этого Вы получите в нашем сервисном отделе руководство по демонтажу.</li> <li>• Эксплуатация без переходной плиты запрещена.</li> </ul>
--	--

	<p><b>В редких случаях на входе можно наблюдать выпотевание (нерегулярное выделение небольшого количества смазки). К редукторам класса Hygienic Design это не относится.</b></p> <p>Для оптимизации уплотнения места соединения двигателя и редуктора рекомендуем при необходимости поверхности между</p> <ul style="list-style-type: none"> <li>- переходной плитой и корпусом привода (редуктором), а также</li> <li>- переходной плитой и двигателем</li> </ul> <p>герметизировать уплотнительной пастой для поверхностей (напр., Loctite® 573 или 574).</p> <p>① Дополнительные указания представлены в отдельных руководствах «Замена переходной плиты» (№ документа 2022-D063062) и «Переходная плита с уплотнительным клеем» (№ документа 2098-D021746). инструкции можно получить по запросу в нашем отделе продаж / сервисного обслуживания. При обращении всегда указывайте серийный номер.</p>
--	---

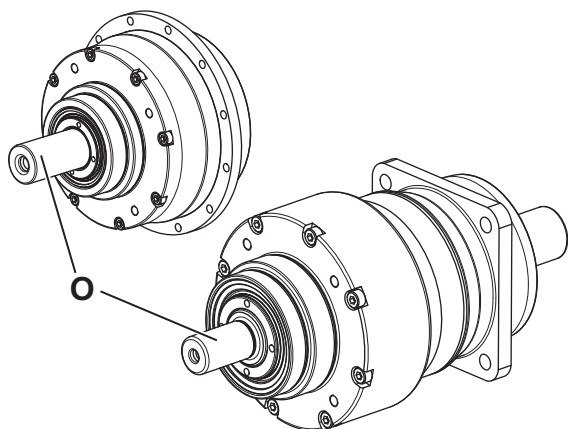
- Убедитесь, что двигатель соответствует заданным требованиям, приведенным в главе 2.3 "Применение в соответствии с назначением".
- Выберите болты для крепления двигателя к переходной плите в соответствии с требованиями производителя двигателя. При этом следует учитывать минимальную глубину ввинчивания в зависимости от класса прочности (см. таблицу "TbI-9").

Класс прочности винтов для крепления двигателей	8.8	10.9	Ax-70	Ax-80
Минимальная глубина ввертывания	1,5 x d	1,8 x d	1,5 x d (*)	
d = Диаметр винта				
(*) Используйте только инструмент, пригодный для применения с нержавеющей сталью. Действительно только для продуктов класса <b>Hygienic Design</b> : Используйте подходящие уплотнения головки болта.				

TbI-9: Минимальная глубина ввинчивания для крепления двигателя к переходной плите

- Очистите / обезжирьте и просушите перечисленные далее компоненты, используя чистую безворсовую ткань и жирорастворяющее неагрессивное чистящее средство:
  - все поверхности прилегания к соседним деталям;
  - центровочный блок;
  - вал двигателя;
  - внутренний диаметр зажимной втулки;
  - переходную втулку изнутри и снаружи.
- Высушите все поверхности прилегания к соседним деталям для соблюдения правильного коэффициента трения резьбовых соединений.
- Дополнительно проверьте поверхности прилегания на отсутствие дефектов и инородных тел.
- Убедитесь, что остатки антикоррозионного средства удалены со всех прилегающих деталей.

## 5.2 Смонтировать двигатель на редукторе

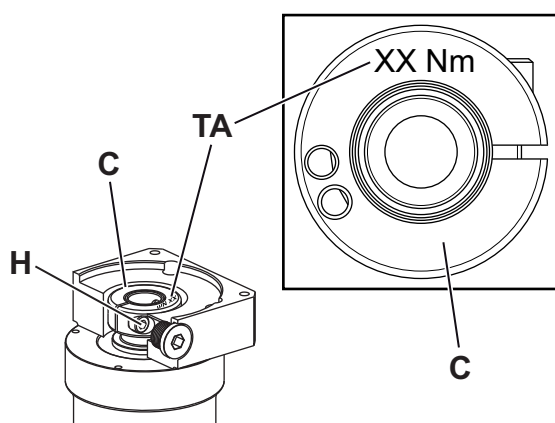


❶ **Только** для варианта редуктора "Версия с входным валом" с приводным валом [O] **не предусмотрен** монтаж с двигателем. Приводной вал дает возможность, например, приводить редуктор в движение напрямую через ременный шкив.

Для всех редукторов, **предусматривающих** монтаж с двигателем, действительна следующая информация:

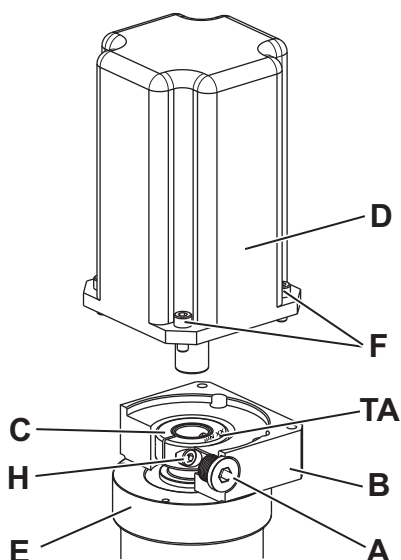
- Необходимо соблюдать данные и указания по технике безопасности изготовителя двигателя.
  - Соблюдать указания по технике безопасности и рабочие указания для используемой монтажной пасты-фиксатора.
- Применимо только к устойчивым к коррозии редукторам и редукторам класса Hygienic Design**
- Перед монтажом двигателя выровняйте поверхность его прилегания к редуктору.
  - Для **устойчивых к коррозии** редукторов используйте клей-герметик (например, Loctite® 573) в целях предотвращения проникновения инородных сред.
  - Для редукторов класса **Hygienic Design** уложите подходящее уплотнительное кольцо между переходной плитой и двигателем в целях предотвращения проникновения инородных сред.
- ❶ Компания **WITTENSTEIN alpha GmbH** дополнительно предлагает соответствующую уплотнительную пластину. Дальнейшие указания см. в отдельном руководстве «Монтаж уплотнительной пластины» (№ док. 2098–D038000).  
Руководство доступно в разделе загрузок на нашем веб-сайте [www.wittenstein-alpha.de](http://www.wittenstein-alpha.de).





Значение момента затяжки [TA] зажимного винта [H] указано на зажимной втулке [C].

① Значение момента затяжки указано в разделе 9.1 "Указания по монтажу на машине".



- Монтаж с двигателем по возможности производить в вертикальном положении.
- Выкрутите запорный болт / штифт с резьбой / заглушку [A] из монтажного отверстия в переходной плите [B].
- Прокручивайте зажимную втулку [C], до тех пор пока через монтажное отверстие не откроется доступ к зажимному винту [H].

● Отверните зажимной винт [H] в зажимной втулке [C] на один оборот.

● Вставьте вал двигателя в зажимную втулку редуктора [E].

① Вал двигателя должен входить легко. В противном случае увеличьте расстояние с помощью зажимного винта.

① Если зажимной винт [H<sub>1</sub>] слишком отвернут или снят, то зажимное кольцо [I] может проворачиваться на зажимной втулке. Выставить зажимной винт [H<sub>1</sub>] так, чтобы он вошел в паз зажимной втулки (см. Табл. "ТЫ-10").

① При определенных значениях диаметра вала двигателя и различных целях применения следует дополнительно установить шлицованную переходную втулку.

① При исполнении с **зажимным винтом, не по центру [H<sub>1</sub>]**:

Шлицы переходной втулки (при наличии) и зажимная втулка должны встать в линию со шпоночным пазом (при наличии) на валу двигателя, см. таблицу "ТЫ-10".

При исполнении с **зажимным винтом, по центру [H<sub>2</sub>]**:

Шлицы переходной втулки (при наличии) и зажимная втулка должны встать в линию со шпоночным пазом (при наличии) на валу двигателя и находится под углом 90° по отношению к зажимному винту, см. таблицу "ТЫ-10".

① Не допускайте зазора между двигателем [D] и переходной плитой [B].

		Обозначение
	H <sub>1</sub>	Зажимной винт, не по центру
	H <sub>2</sub>	Зажимной винт, по центру
	I	Зажимное кольцо
	J	Переходная втулка
	K	Вал двигателя со шпоночным пазом
	L	Вал двигателя со шпонкой
	L <sub>1</sub>	Шпонка

Тб1-10: Расположение вала двигателя, зажимного винта и переходной втулки

- Нанесите на эти четыре болта [F] пасту-фиксатор для резьбовых соединений (например, Loctite® 243).
- Закрепить двигатель [D] четырьмя винтами на переходной плите [B]. Равномерно с нарастающим моментом затянуть винты крест на крест.
- Затяните зажимной винт [H] в зажимной втулке [C].
  - ① Значение момента затяжки указано в разделе 9.1 "Указания по монтажу на машине".
- В исполнении указанного вида выполните следующее.
  - **С заглушкой:** вдавите заглушку до упора в переходную плиту [B].
  - **С запорным болтом [A<sub>1</sub>]:** вкрутите его в переходную плиту [B].
  - **С запорным болтом с уплотнением головки [A<sub>2</sub>]** (только Hygienic Design): вкрутите его в переходную плиту [B].
  - **Со штифтом с резьбой [A<sub>3</sub>]:** вкрутите штифт с резьбой в переходную плиту [B] заподлицо.
- ① Размеры болтов и предписанный момент затяжки указаны в таблице "Тб1-11".

[A]		Размер под ключ [мм]	Момент затяжки [Нм]							
			3	5	6	8	10	12	13	17
A <sub>1</sub>		Запорный болт	–	10	–	35	50	70	–	–
A <sub>2</sub>		Запорный болт с уплотнением головки (только Hygienic Design)	–	–	–	–	3	–	5	5,5
A <sub>3</sub>		Штифт с резьбой	1,5	3	3	6	–	–	–	–

Тб1-11: Моменты затяжки запорного болта / штифта с резьбой

### 5.3 Смонтировать редуктор на машине

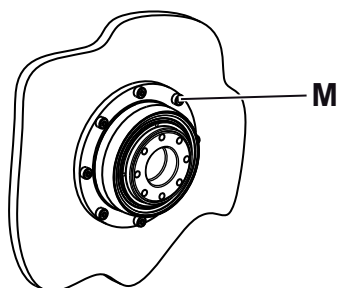
- |  |   |
|--|---|
|  | <ul style="list-style-type: none"> <li>● Соблюдать указания по технике безопасности и рабочие указания для используемой монтажной пасты-фиксатора.</li> </ul> |
|--|---|

- Центрируйте редуктор на станине станка.
- Нанесите на крепежные винты монтажную пасту-фиксатор для резьбы (например, Loctite® 243).
- ① Устанавливайте редуктор таким образом, чтобы можно было прочесть шильдик.
- ① Предписываемые размеры крепежа и моменты затяжки указаны в разделе 9.2 "Указания по монтажу на машине".
- ① Если редуктор оснащен переходной плитой с жидкостным охлаждением, то действует отдельная инструкция «Переходная плита с охлаждением» (№ док. 2022–D063351). Инструкцию Вы получите по запросу в нашем отделе продаж / сервисном отделе. Всегда при обращении следует указывать серийный номер.
- ① Рекомендуем использовать посадку с зазором между монтажным фланцем и центровочным фланцем редуктора. Монтажный фланец должен иметь допуск не ниже H7.

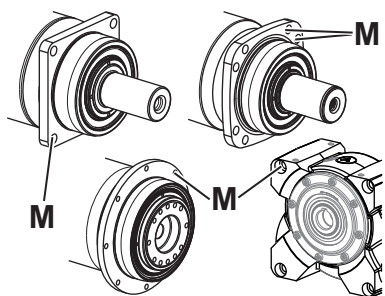
Только для **Hygienic Design**:

- ① устанавливайте редуктор таким образом, чтобы запорный болт был обращен вниз. Это облегчает очистку.
- ① Компания **WITTENSTEIN alpha GmbH** предлагает соответствующие монтажные комплекты (Mounting Kit). См. отдельное руководство «Информационный листок Hygienic Design, Mounting Kit» (№ док. 2022–D062618). Инструкцию Вы получите по запросу в нашем отделе продаж / сервисном отделе. Всегда при обращении следует указывать серийный номер.

#### 5.3.1 Монтаж со сквозными отверстиями



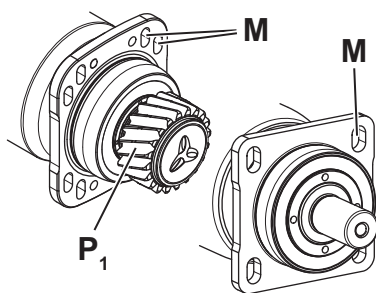
- ① Если редуктор оснащен задней центровкой для монтажа на устройстве со стороны двигателя [M], дополнительные указания можно найти в отдельной инструкции "Посадка с задней стороны фланца для монтажа со стороны двигателя" (док.-№: 2022–D063062). Инструкцию Вы получите по запросу в нашем отделе продаж / сервисном отделе. Всегда при обращении следует указывать серийный номер.



- ① Рекомендуется отказаться от использования подкладных шайб, если площадка прилегания болта создает достаточное поверхностное давление.
- Закрепить редуктор на машине крепежными винтами, пропущенными через сквозные отверстия [M].

### 5.3.2 Монтаж с пазовыми отверстиями

- Для крепления редуктора на устройстве используйте только входящие в комплект поставки прокладные шайбы (см. главу 9.2 "Указания по монтажу на машине").

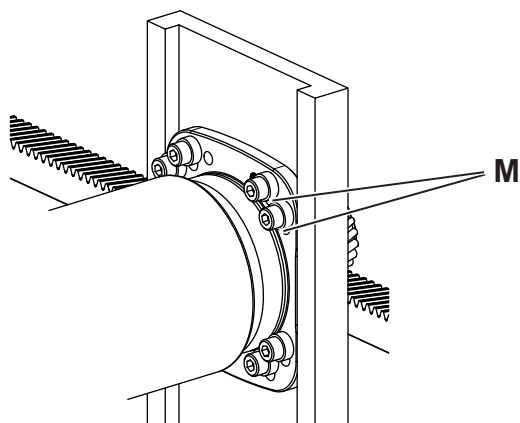


В качестве опции редуктор может быть оснащен выходной зубчатой шестерней [P<sub>1</sub>]. Зазор зубчатого зацепления между выходной зубчатой шестерней и зубчатой рейкой / сопряженным зубчатым колесом можно отрегулировать с помощью пазовых отверстий [M] и боковых направляющих. Дополнительное регулирующее устройство больше не требуется.

- ① Подробная информация о конструкции сопряжения редуктора предоставляется по запросу.
- ① Дальнейшие указания для правильной настройки зазора зубчатого зацепления можно найти в инструкции «Реечно-шестереночная система alpha» (№ док. 2022–D001333). Инструкцию Вы получите по запросу в нашем отделе продаж / сервисном отделе. Всегда при обращении следует указывать серийный номер.

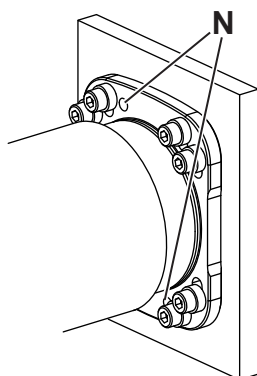
**Редуктор разрешается приводить в действие без мотора (например, рулевым колесом), чтобы настроить / выровнять выходную зубчатую шестерню на зубчатой рейке.**

- Следить за тем, чтобы зажимная втулка при этом ни в коем случае не перекашивалась / сгибалась.



- Установите прокладочные шайбы на крепежные винты.
- Закрепите редуктор на устройстве крепежными винтами, пропущенными через пазовые отверстия [M].

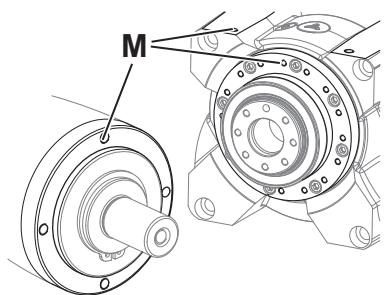
#### **Фиксация штифтами монтированного и выровненного редуктора (опция)**



В качестве опции на корпусе редуктора предусмотрены два отверстия [N] для его фиксации штифтами к машине. Зафиксировать редуктор на машине можно цилиндрическими штифтами.

- Просверлить отверстия под штифты на станине устройства в соответствии с отверстиями [N] на редукторе.
- Развернуть все отверстия на соответствующий посадочный размер для цилиндрических штифтов.
  - ① Данные по цилиндрическим штифтам см. в разделе 9.2 "Указания по монтажу на машине".
- Зафиксировать редуктор цилиндрическими штифтами.

### 5.3.3 Монтаж с резьбовыми отверстиями




- ① Рекомендуется отказаться от использования подкладных шайб, если площадка прилегания болта создает достаточное поверхностное давление.
- Закрепить редуктор на устройстве крепежными винтами через резьбовые отверстия [M].

### 5.4 Монтаж на выходной стороне

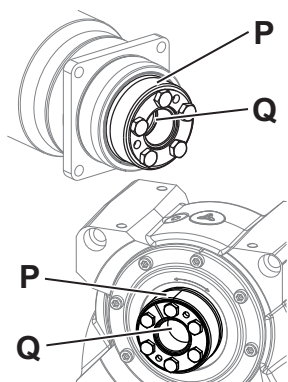
В зависимости от типа продукта имеются различные формы стороны отбора мощности:

- гладкий вал
- вал со шпонкой
- шлицевой вал (DIN 5480)
- вал под обжимную муфту / полый вал / полый вал под обжимную муфту / полый вал с фланцем
- фланец
- со смонтированной выходной зубчатой шестерней
- При монтаже на **вал под обжимную муфту / полый вал / полый вал под обжимную муфту** следуйте дальнейшим указаниям в главе 5.4.1 "Монтаж с обжимной муфтой".
- При монтаже на **фланец / полый вал с фланцем / полый вал со шпонкой** следуйте дальнейшим указаниям в главе 9.3 "Указания по монтажу на выходной стороне".
- Только для **устойчивых к коррозии** редукторов с **полым валом**: соблюдайте дополнительные указания по уплотнению, имеющиеся в главе 9.3 "Указания по монтажу на выходной стороне".

<b>УВЕДОМЛЕНИЕ</b>	
	<p><b>Перекосы при монтаже могут вызвать поломку редуктора.</b></p> <ul style="list-style-type: none"> <li>● Устанавливать дополнительные монтируемые узлы на выходной вал / фланец без приложения грубой силы.</li> <li>● Не прибегать при монтаже к заколачиванию и забиванию!</li> <li>● Пользоваться при монтаже только подходящим инструментом и оснасткой.</li> <li>● При установке дополнительного монтируемого узла на выходной вал в натяг или на горячей посадке, проследить, чтобы не были превышены максимальные статические осевые усилия на подшипник на стороне отбора мощности (согласно разделу 9.3 "Указания по монтажу на выходной стороне").</li> </ul>

Для редукторов класса **Hygienic Design** компания **WITTENSTEIN alpha GmbH** предлагает соответствующие монтажные комплекты (Mounting Kit). См. отдельное руководство «Информационный листок Hygienic Design, Mounting Kit» (№ док. 2022-D062618). Инструкцию Вы получите по запросу в нашем отделе продаж / сервисном отделе. Всегда при обращении следует указывать серийный номер.

### 5.4.1 Монтаж с обжимной муфтой



Осевая фиксация вала под обжимную муфту / полого вала / полого вала под обжимную муфту [Q] на нагрузочном валу осуществляется при помощи соединения обжимной муфты. При заказе редуктора с обжимной муфтой [P] она поставляется уже установленной на полем вала.

- Соблюдать указания изготовителя при использовании другой обжимной муфты.
- ① Используя рекомендуемый размер посадки h6 для нагрузочного вала, этот вал необходимо насадить без усилия, но и без ощутимого зазора посадки. Необходимые размеры вала под обжимную муфту / полого вала / стыка полого вала приведены в каталоге (см. также главу 3.4 "Размеры и технические характеристики").
- ① Дальнейшие важные указания по обращению с обжимной муфтой приведены в отдельной инструкции "Обжимная муфта" (док.-№: 2022–D063039). Инструкцию Вы получите по запросу в нашем отделе продаж / сервисном отделе. Всегда при обращении следует указывать серийный номер.

## 6 Пуск в эксплуатацию

- Перед началом работ ознакомьтесь с общими указаниями по технике безопасности (см. раздел 2.5 "Общие указания по технике безопасности").

### Ненадлежащая эксплуатация может привести к повреждению редуктора.

- Убедиться, что
  - **температура окружающей среды** находится в допустимом диапазоне (см. раздел 9.4 "Указания по пуску в эксплуатацию и работе") и
  - **эксплуатационная температура** не превышает +90 °С.
- Предохранять от обледенения, которое может привести к повреждениям уплотнений.
- Эксплуатируйте редуктор только в чистой, беспыльной и сухой окружающей среде. В частности, не допускается попадание влаги в области привода. В этом случае рекомендуется применение дополнительных мер защиты или альтернативных изделий.
- Эксплуатировать редуктор только в пределах максимальных характеристик, см. раздел 3.4 "Размеры и технические характеристики". В иных условиях эксплуатации свяжитесь с нашим сервисным отделом.

При применении **обжимных муфт**, в том числе нержавеющей:

- используйте для очистки исключительно **не содержащие галогенидов** (в частности **не содержащие хлоридов**) чистящие средства.

Только для **устойчивых к коррозии** редукторов следует учесть:

- Эффект насоса работающего редуктора может привести к засасыванию чистящего средства в редуктор. Очистку редуктора разрешается проводить только в остановленном и смонтированном состоянии.
- Для предотвращения коррозии используйте только стандартные жирорастворяющие, но неагрессивные чистящие средства.
- Водяная струя высокого давления может повредить уплотнения редуктора, что может вызвать утечки.
  - Никогда не направляйте струю воды прямо на уплотнения.
  - При необходимости устанавливайте перед уплотнениями отражающую пластину.

Действительно только для редукторов класса **Hygienic Design**:

- Эффект насоса работающего редуктора может привести к засасыванию чистящего средства в редуктор. Очистку редуктора разрешается проводить только в остановленном и смонтированном состоянии.
- Водяная струя высокого давления может повредить уплотнения редуктора, что может вызвать утечки.
  - Используйте струю воды с давлением **не более 28 бар**.
- Шероховатую поверхность невозможно очистить полностью.
  - Не допускайте появления царапин на редукторе.
  - Остатки сред необходимо удалять с уплотнения редуктора в течение 30 минут.
  - Очищайте редуктор по всему периметру (во всех местах).
  - Очищайте редуктор водой с температурой не выше 80 °С.
  - Используйте только методы очистки, описанные в главе 9.4 "Указания по пуску в эксплуатацию и работе".

Действительно только для **червячных серворедукторов**:

- При эксплуатации редуктора в **непрерывном режиме работы** обращайтесь внимание на дополнительные указания в главе 9.4 "Указания по пуску в эксплуатацию и работе".

## 7 Техобслуживание и утилизация

- Перед началом работ ознакомьтесь с общими указаниями по технике безопасности (см. раздел 2.5 "Общие указания по технике безопасности").

### 7.1 План техобслуживания

Работы по техобслуживанию	При пуске в эксплуатацию	Первый раз спустя 500 ч работы или 3 месяца	Каждые 3 месяца
Осмотры	X	X	X
Проверка моментов затяжки	X		

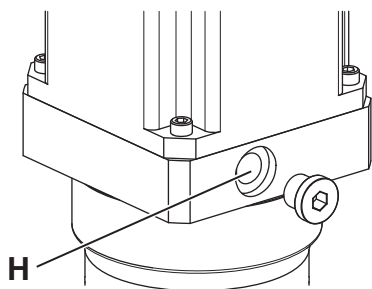
TbI-12: План техобслуживания

### 7.2 Работы по техобслуживанию

#### 7.2.1 Осмотры

- Внимательно проверяйте весь редуктор на отсутствие внешних повреждений.
- Уплотнения представляют собой быстроизнашивающиеся детали. Поэтому при осмотре редуктора также обращайте внимание на утечки.
  - ① Очищайте / обезжиривайте и просушивайте уплотнения, используя чистую безворсовую ткань и жирорастворяющее неагрессивное чистящее средство. Минимизируйте механическое воздействие.
  - ① В монтажном положении проверьте отсутствие на выходном валу / фланце скоплений посторонних сред (например, масла) или инородных частиц (например, стружки).
- Только для **устойчивых к коррозии** редукторов следует учесть: Проверяйте окрашенные покрытия и никелированные поверхности на повреждения и коррозию.
- Действительно только для редукторов класса **Hygienic Design**: Убедитесь в отсутствии повреждений, неровностей и коррозии на поверхностях.

#### 7.2.2 Проверка моментов затяжки



- Проверить момент затяжки зажимного винта [Н] в месте монтажа с двигателем. Если при проверке момента затяжки выяснится, что зажимной винт можно еще поворачивать, затянуть болт с предписанным моментом затяжки.

① Значение момента затяжки указано в разделе 9.1 "Указания по монтажу на машине".

Резьбовые соединения между редуктором и навесными узлами, например моторами, должны быть рассчитаны, сконструированы, смонтированы и проверены в соответствии с существующим уровнем техники. В частности, следует ориентироваться на Руководящие указания Союза немецких инженеров VDI 2862 лист 2 и VDI 2230.

① Рекомендуемые нами моменты затяжки приведены в разделе 9 "Приложение".

Подкладные шайбы можно использовать вопреки рекомендациям в разделе 5 "Монтаж", если опорная площадка болта создает слишком низкое поверхностное давление.

① Твердость подкладной шайбы должна соответствовать классу прочности болта.

① Учитывать подкладную шайбу при расчете болтов (разделительные швы, дополнительная просадка, поверхностное давление под головкой болта и под шайбой).



### 7.3 Пуск в работу после техобслуживания



- Очистите редуктор снаружи. При применении **обжимных муфт**, в том числе нержавеющей: используйте для очистки исключительно **не содержащие галогенидов** (в частности **не содержащие хлоридов**) чистящие средства.
- Восстановить все предохранительные устройства.
- Выполнить пробный пуск, прежде чем снова передать редуктор в эксплуатацию.

### 7.4 Утилизация

Дополнительные сведения по демонтажу и утилизации редуктора можно получить в нашем сервисном отделе.

- Утилизацию редуктора выполнять в специально отведенных местах.
  - ① Выполнять действующие в стране предписания по утилизации.

## 8 Неполадки

	<p style="text-align: center;"><b>УВЕДОМЛЕНИЕ</b></p> <p><b>Изменения в поведении во время эксплуатации либо являются признаком уже существующего повреждения редуктора, либо могут вызвать повреждение редуктора.</b></p> <ul style="list-style-type: none"> <li>• Возобновление эксплуатации редуктора разрешается лишь после устранения причины неисправности.</li> </ul>
	<p><b>Устранение неисправностей должно осуществляться только специально обученным персоналом.</b></p>

Ошибка	Возможная причина	Способ устранения
Повышенная рабочая температура	Этот редуктор не подходит для применения по назначению.	Проверьте технические данные.
	Редуктор нагревается от двигателя.	Проверьте схему включения двигателя.
		Обеспечьте достаточное охлаждение.
	Замените двигатель.	
Слишком высокая температура окружающей среды.	Обеспечьте достаточное охлаждение.	
Повышенные шумы при работе	Перекас при монтаже двигателя	Обратитесь в наш отдел сервисного обслуживания.
	Повреждения подшипников	
	Поломка зубчатых деталей	
Утечка смазки	Выпотевание	Удалите выступившую смазку и продолжите наблюдение за редуктором. Вскоре выход смазки должен прекратиться.
	Негерметичности	Обратитесь в наш отдел сервисного обслуживания.

ТбI-13: Неполадки

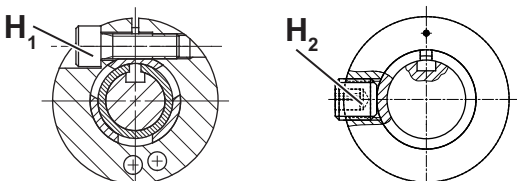
## 9 Приложение

### 9.1 Указания по монтажу на машине

- Учитывать максимально допустимый статический момент опрокидывания из-за мотора  $M_{1kMot}$ , особенно при горизонтальном его положении (хх/В5).
- Другие данные по вашему редуктору можно найти в онлайн-каталоге [www.wittenstein-alpha.de](http://www.wittenstein-alpha.de) или обратившись в наш сервисный отдел / отдел продаж.

Ø зажимной втулки [мм]		11	14	19	28	38
<b>Максимально допустимый статический момент опрокидывания из-за мотора [Нм]</b>	$M_{1kMot}$	5,5	7	18	55	130
Имеющийся момент опрокидывания при горизонтальном монтажном положении В5 и симметричном распределении веса мотора: $M_{1kMot} = \text{вес мотора [кг]} \times 4,9 \times \text{длина мотора [м]}$						

Тbl-14: Максимально допустимый статический момент опрокидывания из-за мотора

		Обозначение	
	H <sub>1</sub>	Зажимной винт, не по центру	
	H <sub>2</sub>	Зажимной винт, по центру	

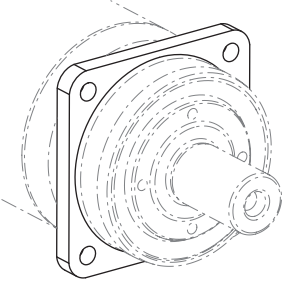
Тbl-15: Расположение вала двигателя, зажимного винта и переходной втулки

Код для заказа: xxxxxxxx-xxx-xxxxx-х(.)*х-хх (см. раздел 3.2 "Фирменная табличка")				
Ø зажимной втулки <sup>1)</sup> [мм]	(.)* Буквенное обозначение	Размер под ключ [мм]	Момент затяжки [Нм]	
			Зажимной винт, не по центру H <sub>1</sub>	Зажимной винт, по центру H <sub>2</sub>
8	Z	2,5	2	-
9	A	2,5	2	-
11	B	3	4,1	6
14	C	4	9,5	14
16	D	5	14	-
19	E	5	14	29
24	G	6	35	52
28 <sup>2)</sup>	H	5	14	-
28 <sup>3)</sup>	H	8	-	52
32	I	8	79	-
38	K	8	79	-
48	M	10	135	-
55	N	10	135	-
60	O	14	330	-
<sup>1)</sup> Наличие определенных диаметров зажимных втулок указано в каталоге. <sup>2)</sup> действительно только для зажимного винта, внецентренно [H <sub>1</sub> ] <sup>3)</sup> Данные для зажимного винта, по центру [H <sub>2</sub> ]				

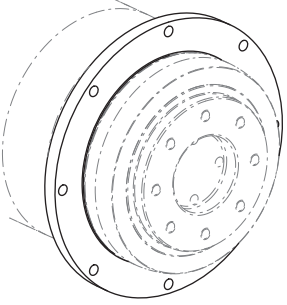
Тbl-16: Момент затяжки для зажимного винта

## 9.2 Указания по монтажу на машине

### 9.2.1 Указания по монтажу со сквозными отверстиями

Тип продукта: NPS / NPSK					
	Типоразмер редуктора	Центровая окружность Ø [мм]	Кол-во х диаметр [ ] x [мм]	Размер винта	Момент затяжки [Нм] Класс прочности 12.9
	<b>015</b>	68	4 x 5,5	M5	9
	<b>025</b>	85	4 x 6,6	M6	15,4
	<b>035</b>	120	4 x 9	M8	37,5
	<b>045</b>	165	4 x 11	M10	73,5

Тбл-17: Указания по монтажу на машине NPS / NPSK

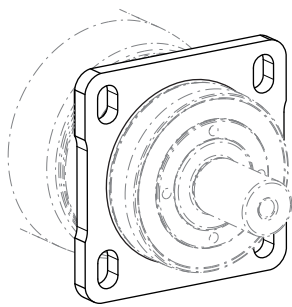
Тип продукта: NPT / NPTK / NTP					
	Типоразмер редуктора	Центровая окружность Ø [мм]	Кол-во х диаметр [ ] x [мм]	Размер винта	Момент затяжки [Нм] Класс прочности 12.9
	<b>005</b>	67	8 x 3,4	M3	1,97
	<b>015</b>	79	8 x 4,5	M4	4,55
	<b>025</b>	109	8 x 5,5	M5	9
	<b>035</b>	135	8 x 5,5	M5	9
	<b>045</b>	168	12 x 6,6	M6	15,4

Тбл-18: Указания по монтажу на машине NPT / NPTK / NTP

Тип продукта: CPS / CPSK с монтажным В5-фланцем					
	Типоразмер редуктора	Центровая окружность Ø [мм]	Кол-во х диаметр [ ] x [мм]	Размер винта	Момент затяжки [Нм] Класс прочности 12.9
	<b>015</b>	75	4 x 5,5	M5	9
	<b>025</b>	100	4 x 6,5	M6	15,4
	<b>035</b>	130	4 x 8,5	M8	37,5

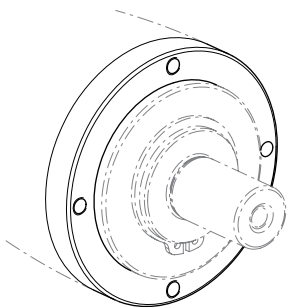
Тбл-19: Указания по монтажу на машине CPS / CPSK с монтажным В5-фланцем

## 9.2.2 Указание по монтажу с пазовыми отверстиями

Тип продукта: NPR / NPRK					
	Типоразмер редуктора	Центровая окружность Ø [мм]	Отверстие Ø [мм]	Размер винта	Момент затяжки [Нм] Класс прочности 12.9
	015	75	6,6	M6	15,4
	025	91	9	M8	37,5
	035	125	11	M10	73,5
	045	165	13	M12	126
Размеры прокладочных шайб					
Типоразмер редуктора	Наружный Ø [мм]		Длина захвата болтом [мм]		
015	14		5		
025	16		6		
035	20		8		
045	24		10		
Для этого типа изделия не предусмотрены отверстия для штифтов.					

Tbl-20: Указания по монтажу на машине NPR / NPRK

## 9.2.3 Данные по монтажу с резьбовыми отверстиями

Тип продукта: NP / NPK				
	Типоразмер редуктора	Центровая окружность Ø [мм]	Кол-во х резьба х глубина ввинчивания [ ] х [мм] х [мм]	Момент затяжки [Нм] Класс прочности 12.9
	005	44	4 х M4 х 8	4,55
	015	62	4 х M5 х 10	9
	025	80	4 х M6 х 12	15,4
	035	108	4 х M8 х 16	37,5
	045	140	4 х M10 х 20	73,5

Tbl-21: Указания по монтажу на машине NP / NPK

Тип продукта: NPL / NPLK				
	Типоразмер редуктора	Центровая окружность Ø [мм]	Кол-во х резьба х глубина ввинчивания [ ] х [мм] х [мм]	Момент затяжки [Нм] Класс прочности 12.9
	015	62	8 х M5 х 10	9
	025	80	8 х M6 х 12	15,4
	035	108	8 х M8 х 16	37,5
	045	140	8 х M10 х 20	73,5

Tbl-22: Указания по монтажу на машине NPL / NPLK

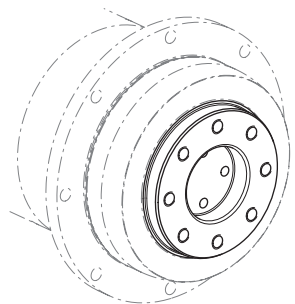
Тип продукта: CP / CPK				
	Типоразмер редуктора	Центровая окружность Ø [мм]	Кол-во х резьба х глубина ввинчивания [ ] х [мм] х [мм]	Момент затяжки [Нм] Класс прочности 12.9
	<b>005</b>	34	4 х M4 х 7	4,55
	<b>015</b>	52	4 х M5 х 10	9
	<b>025</b>	70	4 х M6 х 15	15,4
	<b>035</b>	100	4 х M10 х 20	73,5
	<b>045</b>	145	4 х M12 х 20	126

Tbl-23: Указания по монтажу на машине CP / CPK

Тип продукта: CPS / CPSK с длинным центровочным блоком (без монтажного B5-фланца)				
	Типоразмер редуктора	Центровая окружность Ø [мм]	Кол-во х резьба х глубина ввинчивания [ ] х [мм] х [мм]	Момент затяжки [Нм] Класс прочности 12.9
	<b>015</b>	52	4 х M5 х 7	9
	<b>025</b>	70	4 х M6 х 15	15,4
	<b>035</b>	100	4 х M10 х 20	73,5

Tbl-24: Указания по монтажу на машине CPS / CPSK с длинным центровочным блоком

### 9.3 Указания по монтажу на выходной стороне

	Тип продукта: NPT / NPTK / NTP				
	Выходной фланец	Типоразмер редуктора	Центровая окружность Ø [мм]	Кол-во х резьба х глубина ввинчивания [ ] х [мм] х [мм]	Момент затяжки [Nm] Класс прочности 12.9
		<b>005</b>	25	8 х M4 х 6	4,55
		<b>015</b>	31,5	8 х M5 х 7	9
		<b>025</b>	50	8 х M6 х 10	15,4
		<b>035</b>	63	12 х M6 х 12	15,4
	<b>045</b>	80	12 х M8 х 15	37,5	

Tbl-25: Резьба на выходном фланце NPT / NPTK / NTP

Макс. допустимые статические осевые усилия; $F_{a \max}$ [N]					
Тип продукта	Типоразмер редуктора				
	005	015	025	035	045
NP	1800	4300	5100	11300	18500
NPL	–	9250	10750	18500	31250
NPS	–	9250	10750	18500	31250
NPR	–	9250	10750	18500	31250
NPT	–	–	–	–	–
NTP	–	–	–	–	–
NPK	1800	4300	5100	11300	18500
NPLK	–	9250	10750	18500	31250
NPSK	–	9250	10750	18500	31250
NPRK	–	9250	10750	18500	31250
NPTK	–	–	–	–	–
CP	800	1800	4300	8500	18500
CPS	–	1800	4300	8500	–
CPK	800	1800	4300	8500	18500
CPSK	–	1800	4300	8500	–
Максимально допустимые статические осевые усилия при статической надежности конструкции ( $s_0$ ) = 1,8 и радиальном усилии ( $Fr$ ) = 0					

Тбл-26: Макс. допустимые статические осевые усилия

#### 9.4 Указания по пуску в эксплуатацию и работе

Температура окружающей среды		
Тип продукта	Мин. температура [°C]	Макс. температура [°C]
NP, NPL, NPS, NPR, NPT, NTP, CP, CPS	-15	+40
NPK, NPLK, NPSK, NPRK, NPTK, CPK, CPSK	0	+40

Тбл-27: Температура окружающей среды

## 9.5 Моменты затяжки для распространенных в общем машиностроении размеров резьбы

Указанные моменты затяжки для установочных винтов и гаек являются расчетными значениями и основываются на следующих предпосылках.

- Расчет в соответствии с предписаниями VDI 2230 (Издание 11/2015)
- Коэффициент трения для резьбы и поверхностей прилегания  $\mu = 0,10$
- Использование предела текучести 90 %
- Динамометрический инструмент типа II, класса A и D согласно ISO 6789

Значения регулировки — это округленные общепринятые величины делений шкалы или настройки.

- **Точно** выставить эти величины на шкале.

Класс прочности Винт / гайка	Момент затяжки [Н м] для резьбы												
	M3	M4	M5	M6	M8	M10	M12	M14	M16	M18	M20	M22	M24
<b>8.8 / 8</b>	1,15	2,64	5,2	9,0	21,5	42,5	73,5	118	180	258	362	495	625
<b>10.9 / 10</b>	1,68	3,88	7,6	13,2	32,0	62,5	108	173	264	368	520	700	890
<b>12.9 / 12</b>	1,97	4,55	9,0	15,4	37,5	73,5	126	202	310	430	605	820	1040

Ты-28: Моменты затяжки для установочных винтов и гаек



9.6 **Заявление о соответствии****Einbauerklärung**

(Originaltext)

Wir **WITTENSTEIN alpha GmbH**  
 Walter-Wittenstein-Straße 1  
 97999 Igersheim  
 GERMANY

erklären als Hersteller, dass die unten bezeichnete unvollständige Maschine den nachfolgend aufgeführten Sicherheits- und Gesundheitsschutzanforderungen der Richtlinie 2006/42/EG Anhang I entspricht (siehe „Anhang zur Einbauerklärung“).

Bezeichnung: **Getriebe**

Ausführung: CP, CP Gen 2, CPK, CPS, CPSK, DP+, DPK+, KPG, PKF+, HDP, HDV, HG+, LK+, LPB, LPB+, LPBK+, LPK+, NP, NPK, NPL, NPLK, NPR, NPRK, NPS, NPSK, NPT, NPTK, RP+, RPC+, RPK+, SC+, SK, SK+, SP, SP+, SPC+, SPK, SPK+, TK+, TP, TP+, TPC+, TPK, TPK+, VDH+, VDS+, VDT+, VH+, VS+, VT+, CVH, CVS, NVH, NVS, VDHe, VDSe, XP, XPC+, XPK+

Seriennummer:	SN: 7386950, 7-8stellig fortlaufend
Einschlägige EG-Richtlinie:	2006/42/EG (Maschinen)
Angewandte harmonisierte Normen:	EN 60529:1991 + A1:2000 + A2:2013 EN ISO 12100:2010
Bevollmächtigter für die Zusammenstellung der technischen Unterlagen:	WITTENSTEIN alpha GmbH (Adresse siehe oben)

Die speziellen technischen Unterlagen gemäß Anhang VII Teil B der Maschinenrichtlinie 2006/42/EG wurden erstellt. Wir verpflichten uns, die speziellen technischen Unterlagen den einzelstaatlichen Stellen auf begründetes Verlangen innerhalb einer angemessenen Zeit in elektronischer Form zu übermitteln.

Die unvollständige Maschine darf erst dann in Betrieb genommen werden, wenn gegebenenfalls festgestellt wurde, dass die Maschine, in die die unvollständige Maschine eingebaut werden soll, den Bestimmungen der Maschinenrichtlinie entspricht.

Igersheim, den 06.12.2022  
 Ort und Datum der Ausstellung

  
 Norbert Pastoors, Geschäftsführer

Document No.: 1000117477

Rev.:01



## Anhang zur Einbauerklärung

Liste der für das in der Einbauerklärung angegebene Produkt angewandten und eingehaltenen grundlegenden Sicherheits- und Gesundheitsschutzanforderungen für Konstruktion und Bau von Maschinen.

Kapitel	Bezeichnung	Nicht anwendbar	Eingehalten	Bemerkung
1.1.	Allgemeines			
1.1.1.	Begriffsbestimmungen		x	
1.1.2.	Grundsätze für die Integration der Sicherheit		x	
1.1.3.	Materialien und Produkte		x	
1.1.4.	Beleuchtung	x		
1.1.5.	Konstruktion der Maschine in Hinblick auf die Handhabung		x	
1.1.6.	Ergonomie	x		
1.1.7.	Bedienungsplätze	x		
1.1.8.	Sitze	x		
1.2.	Steuerungen und Befehleinrichtungen			
1.2.1.	Sicherheit und Zuverlässigkeit von Steuerungen	x		
1.2.2.	Stellteile	x		
1.2.3.	Ingangsetzen	x		
1.2.4.	Stillsetzen	x		
1.2.4.1.	Normales Stillsetzen	x		
1.2.4.2.	Betriebsbedingtes Stillsetzen	x		
1.2.4.3.	Stillsetzen im Notfall	x		
1.2.4.4.	Gesamtheit von Maschinen	x		
1.2.5.	Wahl der Steuerungs- oder Betriebsarten	x		
1.2.6.	Störung der Energieversorgung	x		
1.3.	Schutzmassnahmen gegen mechanische Gefährdungen			
1.3.1.	Verlust Standsicherheit		x	
1.3.2.	Bruchrisiko beim Betrieb		x	
1.3.3.	Risiken durch herabfallende oder herausgeschleuderte Gegenstände	x		
1.3.4.	Risiken durch Oberflächen, Ecken, Kanten		x	
1.3.5.	Risiken durch mehrfach kombinierte Maschinen	x		
1.3.6.	Risiken durch Änderung der Verwendungsbedingungen	x		
1.3.7.	Risiken durch bewegliche Teile	x		
1.3.8.	Wahl der Schutzeinrichtungen gegen Risiken durch bewegliche Teile	x		
1.3.8.1.	Bewegliche Teile der Kraftübertragung	x		



Kapitel	Bezeichnung	Nicht anwendbar	Eingehalten	Bemerkung
1.3.8.2.	Bewegliche Teile die am Arbeitsprozess beteiligt sind	x		
1.3.9.	Risiko unkontrollierter Bewegungen	x		
1.4.	Anforderungen an Schutzeinrichtungen			
1.4.1.	Allgemeine Anforderungen an Schutzeinrichtungen	x		
1.4.2.	Besondere Anforderungen an trennende Schutzeinrichtungen	x		
1.4.2.1.	Feststehende trennende Schutzeinrichtungen	x		
1.4.2.2.	Bewegliche trennende Schutzeinrichtungen mit Verriegelung	x		
1.4.2.3.	Zugangsbeschränkte verstellbare Schutzeinrichtungen	x		
1.4.3.	Besondere Anforderungen an nichttrennende Schutzeinrichtungen	x		
1.5.	Risiken durch sonstige Gefährdungen			
1.5.1.	Elektrische Energieversorgung	x		
1.5.2.	Statische Elektrizität		x	
1.5.3.	Nichtelektrische Energieversorgung	x		
1.5.4.	Montagefehler		x	
1.5.5.	Extreme Temperaturen		x	
1.5.6.	Brand	x		
1.5.7.	Explosion	x		
1.5.8.	Lärm		x	
1.5.9.	Vibration		x	
1.5.10.	Strahlung	x		
1.5.11.	Strahlung von außen	x		
1.5.12.	Laserstrahlung	x		
1.5.13.	Emission gefährlicher Werkstoffe und Substanzen		x	
1.5.14.	Risiko, in einer Maschine eingeschlossen zu werden	x		
1.5.15.	Ausrutsch, Stolper, Sturzrisiko	x		
1.5.16.	Blitzschlag	x		
1.6.	Instandhaltung			
1.6.1.	Wartung der Maschine		x	
1.6.2.	Zugang zu Bedienständen und den Eingriffspunkten für die Instandhaltung	x		
1.6.3.	Trennung von Energiequellen	x		
1.6.4.	Eingriffe des Bedienpersonals	x		
1.6.5.	Reinigung innenliegender Maschinenteile	x		
1.7.	Informationen			
1.7.1.	Informationen und Warnhinweise an der Maschine		x	

Document No.: 1000117477

Rev.:01



Kapitel	Bezeichnung	Nicht anwendbar	Eingehalten	Bemerkung
1.7.1.1.	Informationen und Informationseinrichtungen	x		
1.7.1.2.	Warnrichtungen	x		
1.7.2.	Warnung vor Restrisiken		x	
1.7.3.	Kennzeichnung der Maschine		x	
1.7.4.	Betriebsanleitung		x	
1.7.4.1.	Allgemeine Grundsätze für die Abfassung einer Betriebsanleitung		x	
1.7.4.2.	Inhalt der Montageanleitung		x	
1.7.4.3.	Verkaufsprospekte		x	



## Declaration of Incorporation

(Translation of original text)

We, **WITTENSTEIN alpha GmbH**  
 Walter-Wittenstein-Straße 1  
 97999 Igersheim  
 GERMANY

hereby declare that the partly completed machinery designated below is in conformity with the safety and health protection requirements of Directive 2006/42/EC, Annex I (refer to "Appendix regarding the Declaration of Incorporation").

Description: **Gearbox**

Model: **CP, CP Gen 2, CPK, CPS, CPSK, DP+, DPK+, KPG, PKF+, HDP, HDV, HG+, LK+, LPB, LPB+, LPBK+, LPK+, NP, NPK, NPL, NPLK, NPR, NPRK, NPS, NPSK, NPT, NPTK, RP+, RPC+, RPK+, SC+, SK, SK+, SP, SP+, SPC+, SPK, SPK+, TK+, TP, TP+, TPC+, TPK, TPK+, VDH+, VDS+, VDT+, VH+, VS+, VT+, CVH, CVS, NVH, NVS, VDHe, VDSe, XP, XPC+, XPK+**

Serial number: SN: 7386950, consecutive number (7-8 digits)

Relevant EC Directive: 2006/42/EC (Machinery)

Applied harmonized standards: EN ISO 12100:2010  
 EN 60529:1991 + A1:2000 + A2:2013

The person authorized to compile technical documents: **WITTENSTEIN alpha GmbH**  
 (address see above)

The special technical documentation in accordance with appendix VII part B of directive 2006/42/EG have been created. We undertake to forward the special technical documentation to a reasoned request to the national authorities. We shall submit them by means of electronic data carrier.

The designated partly completed machinery must not be put into service until the final machinery into which it is to be incorporated has been declared in conformity with the provisions of this Directive.

Igersheim, 06.12.2022

City and date

  
 Norbert Pastoors, Managing Director

Document No.: 1000117477

Rev.: 01



## Appendix regarding the Declaration of Incorporation

List of the essential health and safety requirements applied and fulfilled for the product named in the Declaration of Incorporation.

Chapter	Designation	not applicable	fulfilled	remark
1.1.	General Remarks			
1.1.1.	Definitions		x	
1.1.2.	Principles of safety integration		x	
1.1.3.	Materials and products		x	
1.1.4.	Lighting	x		
1.1.5.	Design of machinery to facilitate its handling		x	
1.1.6.	Ergonomics	x		
1.1.7.	Operating positions	x		
1.1.8.	Seating	x		
1.2.	Control systems			
1.2.1.	Safety and reliability of control systems	x		
1.2.2.	Control devices	x		
1.2.3.	Starting	x		
1.2.4.	Stopping	x		
1.2.4.1.	Normal stop	x		
1.2.4.2.	Operational stop	x		
1.2.4.3.	Emergency stop	x		
1.2.4.4.	Assembly of machinery	x		
1.2.5.	Selection of control or operating modes	x		
1.2.6.	Failure of the power supply	x		
1.3.	Protection against mechanical hazards			
1.3.1.	Risk of loss of stability		x	
1.3.2.	Risk of break-up during operation		x	
1.3.3.	Risks due to falling or ejected objects	x		
1.3.4.	Risks due to surfaces, edges or angles		x	
1.3.5.	Risks related to combined machinery	x		
1.3.6.	Risks related to variations in operating conditions	x		
1.3.7.	Risks related to moving parts	x		
1.3.8.	Choice of protection against risks arising from moving parts	x		
1.3.8.1.	Moving transmission parts	x		
1.3.8.2.	Moving parts involved in the process	x		
1.3.9.	Risks of uncontrolled movements	x		

Document No.: 1000117477

Rev.: 01



Chapter	Designation	not applicable	fulfilled	remark
1.4.	Required characteristics of guards and protective devices			
1.4.1.	General requirements	x		
1.4.2.	Special requirements for guards	x		
1.4.2.1.	Fixed guards	x		
1.4.2.2.	Interlocking movable guards	x		
1.4.2.3.	Adjustable guards restricting access	x		
1.4.3.	Special requirements for protective devices	x		
1.5.	Risks due to other hazards			
1.5.1.	Electricity supply	x		
1.5.2.	Static electricity		x	
1.5.3.	Energy supply other than electricity	x		
1.5.4.	Errors of fitting		x	
1.5.5.	Extreme temperatures		x	
1.5.6.	Fire	x		
1.5.7.	Explosion	x		
1.5.8.	Noise		x	
1.5.9.	Vibrations		x	
1.5.10.	Radiation	x		
1.5.11.	External radiation	x		
1.5.12.	Laser radiation	x		
1.5.13.	Emissions of hazardous materials and substances		x	
1.5.14.	Risk of being trapped in a machine	x		
1.5.15.	Risk of slipping, tripping or falling	x		
1.5.16.	Lightning	x		
1.6.	Maintenance			
1.6.1.	Machinery maintenance		x	
1.6.2.	Access to operating positions and servicing points	x		
1.6.3.	Isolation of energy sources	x		
1.6.4.	Operator intervention	x		
1.6.5.	Cleaning of internal parts	x		
1.7.	Information			
1.7.1.	Information and warnings on the machinery		x	
1.7.1.1.	Information and information devices	x		
1.7.1.2.	Warning devices	x		
1.7.2.	Warning of residual risks		x	
1.7.3.	Marking of machinery		x	

Document No.: 1000117477

Rev.: 01



Chapter	Designation	not applicable	fulfilled	remark
1.7.4.	Instructions		x	
1.7.4.1.	General principles for the drafting of instructions		x	
1.7.4.2.	Contents of the instructions		x	
1.7.4.3.	Sales literature		x	

Document No.: 1000117477

Rev.: 01





## Declaration of Incorporation

(Translation of original text)

We, **WITTENSTEIN alpha GmbH**  
 Walter-Wittenstein-Straße 1  
 97999 Igersheim  
 GERMANY

with our authorized **WITTENSTEIN Ltd.**  
 representative for GB, Unit 3 The Glades, Festival Way  
 ST1 5SQ Stoke on Trent, Staffordshire, GB

hereby declare that the partly completed machinery designated below is in conformity with the safety and health protection requirements of S.I. 2008:1597, Annex I (refer to "Appendix regarding the Declaration of Incorporation").

Description: **Gearbox**

Model: CP, CP Gen 2, CPK, CPS, CPSK, DP+, DPK+, KPG, PKF+, HDP, HDV, HG+, LK+, LPB, LPB+, LPBK+, LPK+, NP, NPK, NPL, NPLK, NPR, NPRK, NPS, NPSK, NPT, NPTK, RP+, RPC+, RPK+, SC+, SK, SK+, SP, SP+, SPC+, SPK, SPK+, TK+, TP, TP+, TPC+, TPK, TPK+, VDH+, VDS+, VDT+, VH+, VS+, VT+, CVH, CVS, NVH, NVS, VDHe, VDSe, XP, XPC+, XPK+

Serial number: SN: 7386950, consecutive number (7-8 digits)

Relevant statutory instrument: S.I. 2008:1597 Supply of Machinery (Safety) Regulations

Applied designated standard: EN ISO 12100:2010

Additionally applied standard: EN 60529:1991 + A1:2000 + A2:2013

The person authorized to compile technical documents: **WITTENSTEIN alpha GmbH**  
 (address see above)

The relevant technical documentation in accordance with the requirements of Annex VII (Part 7 of Schedule 2), part B have been created. We undertake to forward the special technical documentation to a reasoned request to the national authorities. We shall submit them by means of electronic data carrier.

The designated partly completed machinery must not be put into service until the final machinery into which it is to be incorporated has been declared in conformity with the provisions of this Directive.

Igersheim, 06.12.2022  
 City and date


  
 Norbert Pastoors, Managing Director

Document No.: 1000117479

Rev.: 01



### Appendix regarding the Declaration of Incorporation

List of the essential health and safety requirements applied and fulfilled for the product named in the Declaration of Incorporation.

Chapter	Designation	not applicable	fulfilled	remark
1.1.	General Remarks			
1.1.1.	Definitions		x	
1.1.2.	Principles of safety integration		x	
1.1.3.	Materials and products		x	
1.1.4.	Lighting	x		
1.1.5.	Design of machinery to facilitate its handling		x	
1.1.6.	Ergonomics	x		
1.1.7.	Operating positions	x		
1.1.8.	Seating	x		
1.2.	Control systems			
1.2.1.	Safety and reliability of control systems	x		
1.2.2.	Control devices	x		
1.2.3.	Starting	x		
1.2.4.	Stopping	x		
1.2.4.1.	Normal stop	x		
1.2.4.2.	Operational stop	x		
1.2.4.3.	Emergency stop	x		
1.2.4.4.	Assembly of machinery	x		
1.2.5.	Selection of control or operating modes	x		
1.2.6.	Failure of the power supply	x		
1.3.	Protection against mechanical hazards			
1.3.1.	Risk of loss of stability		x	
1.3.2.	Risk of break-up during operation		x	
1.3.3.	Risks due to falling or ejected objects	x		
1.3.4.	Risks due to surfaces, edges or angles		x	
1.3.5.	Risks related to combined machinery	x		
1.3.6.	Risks related to variations in operating conditions	x		
1.3.7.	Risks related to moving parts	x		
1.3.8.	Choice of protection against risks arising from moving parts	x		
1.3.8.1.	Moving transmission parts	x		
1.3.8.2.	Moving parts involved in the process	x		
1.3.9.	Risks of uncontrolled movements	x		

Document No.: 1000117479

Rev.: 01



Chapter	Designation	not applicable	fulfilled	remark
1.4.	Required characteristics of guards and protective devices			
1.4.1.	General requirements	x		
1.4.2.	Special requirements for guards	x		
1.4.2.1.	Fixed guards	x		
1.4.2.2.	Interlocking movable guards	x		
1.4.2.3.	Adjustable guards restricting access	x		
1.4.3.	Special requirements for protective devices	x		
1.5.	Risks due to other hazards			
1.5.1.	Electricity supply	x		
1.5.2.	Static electricity		x	
1.5.3.	Energy supply other than electricity	x		
1.5.4.	Errors of fitting		x	
1.5.5.	Extreme temperatures		x	
1.5.6.	Fire	x		
1.5.7.	Explosion	x		
1.5.8.	Noise		x	
1.5.9.	Vibrations		x	
1.5.10.	Radiation	x		
1.5.11.	External radiation	x		
1.5.12.	Laser radiation	x		
1.5.13.	Emissions of hazardous materials and substances		x	
1.5.14.	Risk of being trapped in a machine	x		
1.5.15.	Risk of slipping, tripping or falling	x		
1.5.16.	Lightning	x		
1.6.	Maintenance			
1.6.1.	Machinery maintenance		x	
1.6.2.	Access to operating positions and servicing points	x		
1.6.3.	Isolation of energy sources	x		
1.6.4.	Operator intervention	x		
1.6.5.	Cleaning of internal parts	x		
1.7.	Information			
1.7.1.	Information and warnings on the machinery		x	
1.7.1.1.	Information and information devices	x		
1.7.1.2.	Warning devices	x		
1.7.2.	Warning of residual risks		x	
1.7.3.	Marking of machinery		x	

Document No.: 1000117479

Rev.: 01



Chapter	Designation	not applicable	fulfilled	remark
1.7.4.	Instructions		x	
1.7.4.1.	General principles for the drafting of instructions		x	
1.7.4.2.	Contents of the instructions		x	
1.7.4.3.	Sales literature		x	

Document No.: 1000117479

Rev.: 01

**Архив редакций**

<b>Обновленная редакция</b>	<b>Дата</b>	<b>Комментарий</b>	<b>Раздел</b>
<b>01</b>	<b>09.10.2018</b>	<b>Новый вариант</b>	<b>Все</b>
<b>02</b>	<b>14.12.2020</b>	<b>Техническая документация</b>	<b>Обложка</b>
<b>03</b>	<b>18.03.2022</b>	<b>NTP</b>	<b>Все</b>
<b>04</b>	<b>26.09.2022</b>	<b>общее обновление, Соответствие продукта нормативным требованиям</b>	<b>Все 2</b>



WITTENSTEIN alpha GmbH · Walter-Wittenstein-Straße 1 · 97999 Igersheim · Germany  
Tel. +49 7931 493-0 · [info@wittenstein.de](mailto:info@wittenstein.de)

**WITTENSTEIN – в гармонии с будущим**

**[www.wittenstein-alpha.de](http://www.wittenstein-alpha.de)**