

Documentación técnica

alpha Premium Line RP⁺ / RPK⁺ / RPC⁺



WITTENSTEIN alpha GmbH

Walter-Wittenstein-Straße 1
D-97999 Igersheim
Germany

Servicio de atención al cliente

		✉)
Deutschland	WITTENSTEIN alpha GmbH	service@wittenstein.de	+49 7931 493-12900
Benelux	WITTENSTEIN BVBA	service@wittenstein.biz	+32 9 326 73 80
Brasil	WITTENSTEIN do Brasil	vendas@wittenstein.com.br	+55 15 3411 6454
中国	威騰斯坦（杭州）实业有限公司	service@wittenstein.cn	+86 571 8869 5856
Österreich	WITTENSTEIN GmbH	office@wittenstein.at	+43 2256 65632-0
Danmark	WITTENSTEIN AB	info@wittenstein.dk	+45 4027 4151
France	WITTENSTEIN sarl	info@wittenstein.fr	+33 134 17 90 95
Great Britain	WITTENSTEIN Ltd.	sales.uk@wittenstein.co.uk	+44 1782 286 427
Italia	WITTENSTEIN S.P.A.	info@wittenstein.it	+39 02 241357-1
日本	ヴィッテンシュタイン株式会社	sales@wittenstein.jp	+81-3-6680-2835
North America	WITTENSTEIN holding Corp.	technicalsupport@wittenstein-us.com	+1 630-540-5300
España	WITTENSTEIN S.L.U.	info@wittenstein.es	+34 93 479 1305
Sverige	WITTENSTEIN AB	info@wittenstein.se	+46 40-26 50 10
Schweiz	WITTENSTEIN AG Schweiz	sales@wittenstein.ch	+41 81 300 10 30
台湾	威騰斯坦有限公司	info@wittenstein.tw	+886 3 287 0191
Türkiye	WITTENSTEIN Güç Aktarma Sistemleri Tic. Ltd. Şti.	info@wittenstein.com.tr	+90 216 709 21 23

© WITTENSTEIN alpha GmbH 2022

Sujeto a modificaciones técnicas y de contenido sin previo aviso.

Tabla de contenidos

1	Acerca de este manual	2
1.1	Símbolos de información y referencias cruzadas	2
1.2	Volumen de suministro	2
2	Seguridad	3
2.1	Conformidad del producto	3
2.1.1	Unión Europea (UE)	3
2.1.2	Reino Unido (UK)	3
2.2	Personal	4
2.3	Uso conforme a la finalidad prevista	4
2.4	Uso incorrecto razonablemente previsible	4
2.5	Indicaciones generales de seguridad	5
2.6	Estructura de las señales de advertencia	5
2.6.1	Símbolos de seguridad	6
2.6.2	Palabras señalizadoras	6
3	Descripción del reductor	7
3.1	Sinopsis de componentes del reductor	7
3.2	Placa identificativa	7
3.3	Código de pedido	8
3.4	Dimensiones y datos de prestaciones	8
3.5	Notas acerca del lubricante aplicado en fábrica	8
3.6	Indicaciones para el tipo de protección IP	8
4	Transporte y almacenamiento	9
4.1	Embalaje	9
4.2	Transporte	9
4.3	Almacenamiento	9
5	Montaje	10
5.1	Preparativos	10
5.2	Montaje del motor en el reductor	11
5.3	Montar el reductor en una máquina	14
5.3.1	Montaje con agujeros pasantes	14
5.3.2	Montaje con agujeros colisos	15
5.3.3	Montaje con orificios roscados	16
5.4	Componentes montados en el lado de salida del reductor	16
5.4.1	Montaje con anillo de contracción	17
6	Puesta en servicio y funcionamiento	18
7	Mantenimiento y eliminación	19
7.1	Plan de mantenimiento	19
7.2	Trabajos de mantenimiento	19
7.2.1	Inspección visual	19
7.2.2	Comprobación de los pares de apriete	19
7.3	Puesta en servicio tras un mantenimiento	20
7.4	Desecho	20
8	Fallos	21
9	Anexo	22
9.1	Especificaciones para el montaje en un motor	22
9.2	Especificaciones para el montaje en una máquina	23
9.2.1	Indicaciones relativas al montaje con agujeros colisos	23
9.3	Especificaciones para el montaje en el lado de salida de fuerza	24
9.4	Indicaciones relativas a la puesta en servicio y funcionamiento	24
9.5	Pares de apriete para tamaños de rosca comunes en ingeniería mecánica general	25

1 Acerca de este manual

Este manual de instrucciones contiene la información necesaria para la utilización segura del reductor.

En caso de que estas instrucciones se complementen con hojas adicionales (p.ej. para aplicaciones especiales), serán prioritarias y únicamente válidas las especificaciones que figuren en estas últimas.

WITTENSTEIN alpha GmbH pone a su disposición estas instrucciones para todas las fábricas del mundo. El fabricante del producto está indicado en la placa identificadora (ver capítulo 3.2 "Placa identificativa").

La empresa usuaria deberá asegurarse de que todas las personas encargadas de la instalación, manejo o mantenimiento del reductor hayan leído y comprendido este manual de instrucciones. Conserve este manual a su alcance cerca del reductor.

Informe a los compañeros que trabajen cerca de la máquina sobre las **indicaciones de seguridad y señales de advertencia** para evitar posibles daños o lesiones.

El manual de instrucciones original se redactó en alemán. Todas las demás versiones son traducciones de dicho manual.

1.1 Símbolos de información y referencias cruzadas

Se utilizan los siguientes símbolos de información:

- requiere una acción por su parte
 - ➡ indica el resultado de una acción
- ① proporciona información adicional sobre el manejo

Una referencia cruzada se refiere al número del capítulo y al encabezamiento de la sección (por ej. 2.3 "Uso conforme a la finalidad prevista").

Una referencia cruzada a una tabla se refiere al número de la tabla (por ej. tabla "Tbl-15").

1.2 Volumen de suministro

- Compruebe si el suministro está completo con ayuda del albarán.
 - ① La falta de componentes o los daños deberán notificarse inmediatamente por escrito al transportista, a la compañía de seguros o a **WITTENSTEIN alpha GmbH**.

2 Seguridad

Este manual, en especial las instrucciones de seguridad y señales de advertencia, así como las normas y regulaciones válidas para el lugar de aplicación, debe respetarse por parte de todas las personas que trabajen con el reductor.

En especial, ha de respetarse estrictamente lo siguiente:

- Tenga en cuenta las advertencias para el transporte y almacenamiento.
- Utilice el reductor exclusivamente conforme a su uso previsto.
- Realice los trabajos de mantenimiento y reparación de manera adecuada y correcta respetando los intervalos previstos.
- Monte, desmonte y haga funcionar el reductor solamente de manera correcta (p. ej. también el ciclo de prueba se hace únicamente con montaje seguro).
- El fabricante de la máquina de nivel superior instala en caso necesario protecciones y dispositivos de protección conforme a su evaluación de riesgos para proteger al usuario de peligros remanentes del reductor. Al utilizarlo, asegúrese de que el reductor disponga de sus dispositivos y equipamiento de seguridad intactos y de que estén activos.
- No debe utilizar el reductor más que con el lubricante adecuado (tipo y cantidad).
- Evite que el reductor acumule suciedad excesiva.
- No realice modificaciones o remodelaciones sin la autorización escrita de **WITTENSTEIN alpha GmbH**.

Las reclamaciones de responsabilidad por lesiones y daños materiales u otros, que se produzcan por el incumplimiento de estos requisitos mínimos, serán responsabilidad exclusiva del operador.

Además de las indicaciones de seguridad de este manual, deben respetarse igualmente las normativas y disposiciones legales vigentes y otras normas y reglas, en especial en materia de prevención de accidentes (p.ej. indumentaria de seguridad personal) y de protección medioambiental.

2.1 Conformidad del producto

2.1.1 Unión Europea (UE)

Seguridad de las máquinas

El reductor entra en el campo de aplicación de la Directiva sobre máquinas 2006/42/CE. Según la Directiva de máquinas, el reductor es una cuasimáquina y, por tanto, no lleva el marcado CE relativo a la Directiva de máquinas.

La cuasimáquina no debe ponerse en funcionamiento hasta que se haya comprobado, en su caso, que la máquina a la que se va a incorporar la misma cumple las disposiciones de la Directiva de máquinas.

La declaración de incorporación de este reductor se encuentra en el capítulo 9 "Anexo".

2.1.2 Reino Unido (UK)

Seguridad de las máquinas

El reductor entra en el campo de aplicación del decreto S.I. 2008 No. 1597, Supply of Machinery (Safety) Regulations 2008. Según el decreto sobre máquinas, el reductor es una cuasimáquina y, por tanto, no lleva el marcado UKCA relativo al decreto sobre máquinas.

La cuasimáquina no debe ponerse en funcionamiento hasta que se haya comprobado, en su caso, que la máquina a la que se va a incorporar la misma cumple las disposiciones del decreto sobre máquinas.

La declaración de incorporación de este reductor se encuentra en el capítulo 9 "Anexo".

2.2 Personal

Solo el personal técnico que haya leído y entendido este manual está autorizado a intervenir en el reductor. El personal especializado, en base a su formación y experiencia, debe ser capaz de evaluar los trabajos asignados para detectar peligros y evitarlos.

2.3 Uso conforme a la finalidad prevista

El reductor sirve para reducir velocidades de giro y pares de fuerza de transmisión. Es apto para todas las aplicaciones industriales.

El reductor no debe usarse en áreas con riesgo de explosión.

En las zonas que entran en contacto con el producto procesado (alimentos, farmacéuticos o cosméticos), el reductor se utilizará únicamente al lado o por debajo de la zona del producto.

- Para el uso directo en el sector alimentario, encapsule el reductor y realice una evaluación del riesgo higiénico (según la norma DIN EN 1672-2).

Las desviaciones con respecto al lugar y la posición de montaje según el producto se describen en el capítulo 3 "Descripción del reductor".

El reductor ha sido fabricado según el estado actual de la técnica y las normas de seguridad aceptadas.

- A fin de evitar peligros para el operador o daños en la máquina, el reductor se debe utilizar únicamente según su uso conforme a la finalidad prevista y debe encontrarse en perfecto estado de seguridad.
- En el caso de que le llame la atención un cambio en el modo de funcionamiento, compruebe inmediatamente el reductor conforme al capítulo 8 "Fallos".
- Infórmese antes del comienzo de los trabajos acerca de las indicaciones generales de seguridad (véase capítulo 2.5 "Indicaciones generales de seguridad").

El reductor está destinado a ser instalado en motores que:

- Correspondan al diseño B5 (en caso de divergencias, póngase en contacto con nuestro servicio de asistencia [Customer Service]).
- Tengan como mínimo una tolerancia de desviación axial y radial conforme a DIN EN 50347.
- Tengan un eje con extremo cilíndrico y un grado de tolerancia desde h6 hasta k6.
 - ① A partir de un diámetro de eje del motor de 55 mm es también admisible m6.

Las conexiones atornilladas entre el reductor y los componentes adicionales como motores deben calcularse, dimensionarse, montarse y comprobarse conforme al estado actual de la técnica.

Utilice por ejemplo las directivas VDI 2862 hoja 2 y VDI 2230.

- ① Los pares de apriete que recomendamos figuran en el capítulo 9 "Anexo".

No obstante lo indicado en las recomendaciones del capítulo 5 "Montaje", pueden emplearse arandelas planas si el material del apoyo del tornillo presenta una escasa compresión de la zona interfacial.

- ① La dureza de la arandela plana debe corresponderse con la clase de resistencia del tornillo.
- ① Al calcular el tornillo (juntura de separación, asiento adicional, presión de contacto bajo la cabeza de tornillo y bajo la arandela), tenga presente la arandela plana.

2.4 Uso incorrecto razonablemente previsible

Queda prohibido cualquier uso que

- contravenga los requisitos del capítulo 2.3 "Uso conforme a la finalidad prevista";
- supere los datos técnicos admisibles (por ejemplo: número de revoluciones, fuerza soportada, momento soportado, temperatura, vida útil), (véase también el capítulo 3.4 "Dimensiones y datos de prestaciones").

2.5 Indicaciones generales de seguridad

Incluso si se utiliza conforme al uso previsto, existen peligros residuales por el funcionamiento del reductor.

Los componentes giratorios pueden provocar lesiones graves:

- Antes de la puesta en servicio, retire del reductor los objetos, componentes sueltos (por ejemplo: chavetas) y herramientas para evitar el peligro que representan los objetos que puedan salir despedidos.
- Guarde una distancia prudencial a los componentes de la máquina en movimiento mientras el reductor esté en marcha.
- Bloquee la máquina de nivel superior durante los trabajos de montaje y mantenimiento para evitar una puesta en marcha o movimiento accidental (p.ej. descenso incontrolado de los ejes de elevación).

La **temperatura elevada del reductor** puede causar quemaduras graves:

- Un reductor a alta temperatura solo puede tocarse con guantes de protección.

La **emisión de ruido** puede provocar daños en el aparato auditivo. El nivel continuo de presión acústica puede variar según el tipo de producto y el tamaño del reductor:

- ① Puede consultar los datos relativos a su reductor en los respectivos datos de prestaciones específicos de cada cliente (X093–D...), en el catálogo disponible en www.wittenstein-alpha.de, o dirigiéndose a nuestro servicio de atención al cliente / distribuidor.
- Para las medidas de protección tenga en cuenta el nivel de presión acústica total de la máquina.

Las uniones roscadas aflojadas o sobrecargadas pueden causar daños en el reductor:

- Monte y compruebe con una llave dinamométrica calibrada todas las uniones roscadas para las que se especifiquen pares de apriete.

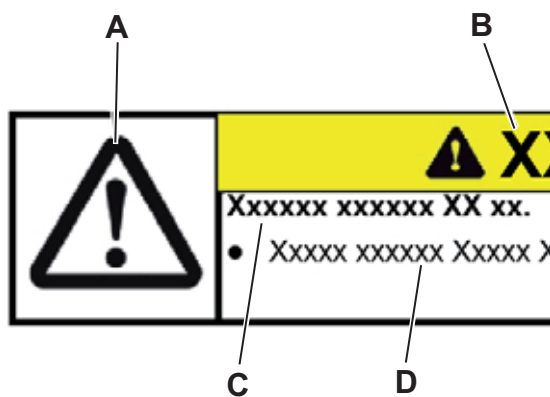
Los disolventes y lubricantes son inflamables, pueden provocar irritaciones en la piel o contaminar la tierra y el agua:

- En caso de incendio, no use un chorro de agua para apagarlos.
 - ① Medios de extinción adecuados son: polvo, espuma, agua pulverizada y dióxido de carbono. Observe las indicaciones de seguridad del fabricante del lubricante (véase el capítulo 3.5 "Notas acerca del lubricante aplicado en fábrica").
- Utilice guantes de protección para evitar que los disolventes y lubricantes entren en contacto directo con la piel.
- Utilice y deseche de forma adecuada los disolventes y lubricantes.

Un **reductor dañado** puede causar accidentes con riesgo de lesiones:

- Pare inmediatamente el reductor que, por un manejo erróneo o colapso de la máquina, haya sufrido sobrecargas (véase el capítulo 2.4 "Uso incorrecto razonablemente previsible").
- Sustituya el reductor dañado, aun cuando no se aprecien daños externos.

2.6 Estructura de las señales de advertencia



Las señales de advertencia se refieren a situaciones concretas. Se indican allí donde se describen tareas en las que pueden aparecer peligros.

Las señales de advertencia de estas instrucciones se estructuran de la siguiente forma:

A = Símbolo de seguridad (véase capítulo 2.6.1 "Símbolos de seguridad")

B = Palabra señalizadora (véase capítulo 2.6.2 "Palabras señalizadoras")

C = Tipo y consecuencia del peligro

D = Cómo combatir el peligro

2.6.1 Símbolos de seguridad

Los siguientes símbolos de seguridad se utilizan para llamar la atención ante peligros, prohibiciones y otra información importante:



Peligro general



Superficie caliente



Cargas en suspensión



Peligro de arrastre



Protección ambiental



Información

2.6.2 Palabras señalizadoras

Las siguientes palabras de señalización se utilizan para llamar la atención ante peligros, prohibiciones y otras informaciones importantes:

⚠ PELIGRO	Esta palabra señalizadora indica un peligro inminente que puede causar lesiones graves o mortales.
⚠ ADVERTENCIA	Esta palabra señalizadora indica un posible peligro que puede causar lesiones graves o mortales.
⚠ ATENCIÓN	Esta palabra señalizadora indica un posible peligro que puede causar lesiones entre leves y graves.
AVISO	Esta palabra señalizadora indica un posible peligro que puede causar daños materiales.
	Una indicación sin palabra señalizadora ofrece sugerencias o información importante para un mejor uso del reductor.

3 Descripción del reductor

Reductor de juego reducido (alta precisión) de una o más etapas, que puede ser utilizado en cualquier posición de montaje.

La adaptación a diversos motores se realiza mediante una brida de adaptación y, en caso de necesidad, un casquillo adaptador.

Para compensar las dilataciones térmicas longitudinales, existe la opción de pedir el reductor con un acoplamiento.

3.1 Sinopsis de componentes del reductor

		Componentes del reductor
	E	Carcasa del reductor
	Q	Eje de salida / Brida de salida de fuerza
	B	Brida de adaptación

Tbl-1: Sinopsis de componentes del reductor RP...RPK

		Componentes del reductor
	M	Agujeros colisos (véase el capítulo 5.3.2 "Montaje con agujeros colisos")
	N	Orificios para pasadores (Opcional)

Tbl-2: Modelo con agujeros colisos

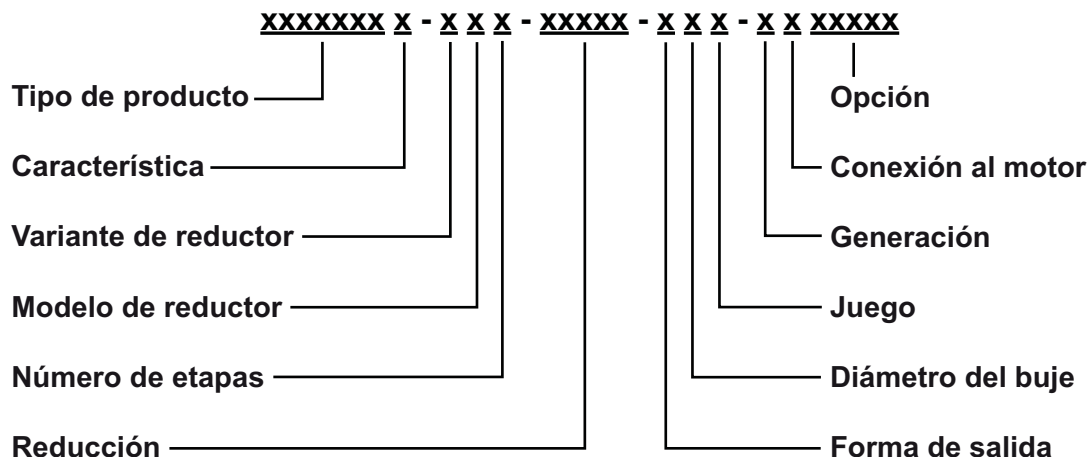
3.2 Placa identificativa

La placa identificadora se ha colocado o grabado con láser en la carcasa del reductor o en la brida de entrada de fuerza.

		Denominación
	A	Código de pedido (véase el capítulo 3.3 "Código de pedido")
	B	Reducción i
	C	Número de material del cliente (opcional)
	D	Número de serie
	E	Lubricante
	F	Fecha de fabricación
	G	Código Datamatrix (acceso a WITTENSTEIN Service Portal)
	H	Código (identificador e inicio WITTENSTEIN Service Portal)

Tbl-3: Placa identificativa (valores de ejemplo)

3.3 Código de pedido



Encontrará más información en nuestro catálogo o en www.wittenstein-alpha.de.


3.4 Dimensiones y datos de prestaciones

Las dimensiones, las velocidades y pares de giro admisibles máximos, así como las indicaciones referidas a la vida útil puede encontrarlas


- en nuestro catálogo,
- en www.wittenstein-alpha.de,
- en el software de análisis **cymex**[®],
- en los datos de prestaciones respectivos de cada cliente (X093–D...).

① Póngase en contacto con nuestro servicio de asistencia si el reductor tiene más de un año. Así obtendrá los datos de prestaciones válidos.

3.5 Notas acerca del lubricante aplicado en fábrica

	<p>Todos los reductores se expiden de fábrica lubricados de por vida con aceite sintético de reductores (poliglicol) o con grasa de altas prestaciones (ver placa identificativa). Todos los rodamientos se expiden de fábrica lubricados de por vida.</p>
---	--

3.6 Indicaciones para el tipo de protección IP

	<p>Según el catálogo, los productos se corresponden con el tipo de protección conforme a EN 60529. No están protegidos contra la corrosión (excepto las versiones especiales) y deben operarse en un entorno limpio, seco y sin polvo. No está permitida la penetración de humedad en la zona de la salida. Para ello recomendamos medidas de protección o productos alternativos.</p>
---	--


4 Transporte y almacenamiento


4.1 Embalaje

El reductor se entrega embalado en láminas y cartones..

- Deseche los materiales de embalaje en los correspondientes puntos de reciclaje. Respete las disposiciones locales vigentes en materia de desechos.

4.2 Transporte

	⚠ ADVERTENCIA
	<p>Las cargas en suspensión pueden caer y causar lesiones graves e incluso la muerte.</p> <ul style="list-style-type: none"> • Nunca permanezca debajo de cargas en suspensión. • Asegure el reductor antes del transporte con una fijación adecuada (p. ej. cinchas).

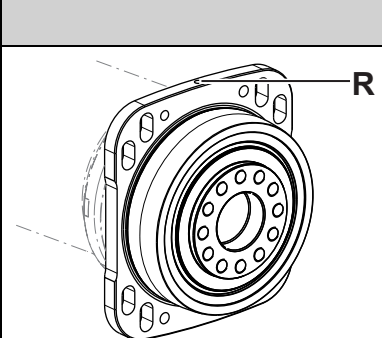
	AVISO
	<p>Los golpes fuertes, p. ej. si se cae o se deposita con brusquedad, pueden dañar el reductor.</p> <ul style="list-style-type: none"> • Utilice únicamente dispositivos de elevación y transporte con suficiente capacidad de carga. • Nunca exceda el peso de izado máximo admisible para un dispositivo de elevación. • Deposite el reductor lentamente.

En la tabla "Tbl-4" se indican los pesos de los reductores. Según el modelo, el peso real puede ser significativamente menor.

Tamaño de reductor RP..	030	040	050	060	080
Peso máximo [kg]	16	27	72	127	177

Tbl-4: Peso máximo [kg]

El reductor cuenta con un agujero de alojamiento [R] para enroscar un cáncamo (p.ej. DIN 580). Con ayuda del cáncamo, puede engancharse con seguridad el reductor a los dispositivos de elevación.

	Tamaño de reductor RP..	[R]: Agujero de alojamiento Ø
	030	M6
	040	M8
	050	M10
	060	M12
	080	M16

Tbl-5: Transporte

4.3 Almacenamiento

Almacene el reductor en posición horizontal y en un ambiente seco a una temperatura de 0°C a +40°C dentro del embalaje original. Limite el almacenamiento del reductor un máximo de 2 años. Si desea almacenarlo en condiciones distintas, póngase antes en contacto con nuestro servicio técnico.

Para el almacenamiento le recomendamos que siga el principio "first in - first out".

5 Montaje

- Infórmese antes del comienzo de los trabajos acerca de las indicaciones generales de seguridad (véase capítulo 2.5 "Indicaciones generales de seguridad").
- Si tiene alguna pregunta sobre la manera de realizar correctamente el montaje, diríjase a nuestro servicio de atención al cliente.

5.1 Preparativos

	AVISO
	<p>El aire comprimido puede dañar las juntas del reductor.</p> <ul style="list-style-type: none"> • No utilice aire comprimido para la limpieza del reductor.
	<p>Si se rocía agente limpiador directamente, es posible que se alteren los coeficientes de fricción del cubo de fijación.</p> <ul style="list-style-type: none"> • Rocíe el agente limpiador primeramente sobre un paño, para luego frotarlo sobre el cubo de fijación.

Un funcionamiento sin brida de adaptación puede ocasionar daños.

- Monte una brida de adaptación propia o cambie una brida de adaptación solo conforme a las especificaciones de **WITTENSTEIN alpha GmbH**. Para ello recibirá un manual de instrucciones de desmontaje de nuestro servicio de atención al cliente.
- No está permitido un funcionamiento sin brida de adaptación.

	<p>En casos excepcionales, es posible que se produzca exudación en la entrada (fuga leve y no continua de lubricante). Quedan excluidos los reductores Hygienic Design.</p> <p>Para un sellado óptimo de la interfaz entre el motor y el reductor, recomendamos que selle, si es necesario, las superficies entre</p> <ul style="list-style-type: none"> - Brida y caja de entrada de fuerza (reductor), y - Brida y motor <p>con adhesivo sellante (p. ej. Loctite® 573 o 574).</p> <p>① Encontrará más notas en las instrucciones independientes "Cambio de la brida" (doc. n.º 2022-D063062) y "Brida con pasta sellante" (doc. n.º 2098-D021746). Puede recibir las instrucciones a petición de nuestro servicio de atención al cliente / distribuidor. En tal caso, indíquenos siempre el número de serie.</p>
--	--

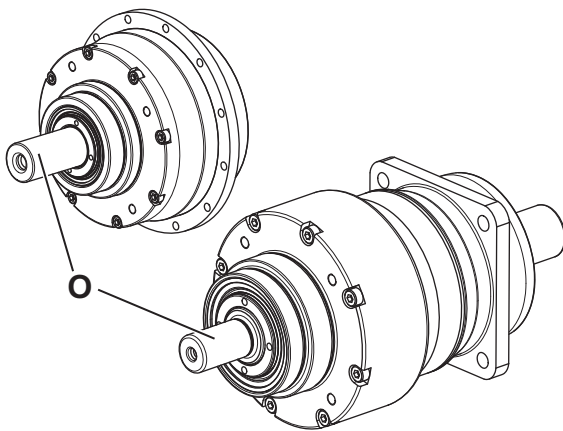
- Asegúrese de que el motor cumpla con las especificaciones del capítulo 2.3 "Uso conforme a la finalidad prevista".
- Seleccione los tornillos para la fijación del motor a la brida según las especificaciones del fabricante del motor. Para ello tenga en cuenta la profundidad de rosca mínima en función de la clase de resistencia (véase la tabla "Tbl-6").

Grado de resistencia de los tornillos para fijación del motor	8.8	10.9	Ax-70	Ax-80
Profundidad mínima de la rosca	1,5 x d	1,8 x d	1,5 x d (*)	
d = Diámetro del tornillo				
(*) Utilice únicamente herramienta adecuada para su uso con acero inoxidable. Solo para productos Hygienic Design : Utilice las juntas para cabeza de tornillo correspondientes.				

Tbl-6: Profundidad de rosca mín. de los tornillos para fijación de motor a brida de adaptación

- Limpie / desengrase y seque los siguientes componentes con un paño limpio sin pelusa y un producto de limpieza desengrasante no agresivo:
 - Todas las superficies de apoyo de componentes adyacentes a la máquina
 - Centrado
 - El eje del motor
 - El diámetro interior del buje
 - Los casquillos distanciadores interior y exterior
- Seque todas las superficies de la instalación de los componentes adyacentes para obtener los valores de fricción correctos de las uniones de tornillo.
- Compruebe además que las superficies de apoyo no presenten daños ni cuerpos extraños.
- Compruebe si se hubo quitado sin dejar restos el posible anticorrosivo de todos los componentes situados en el exterior.

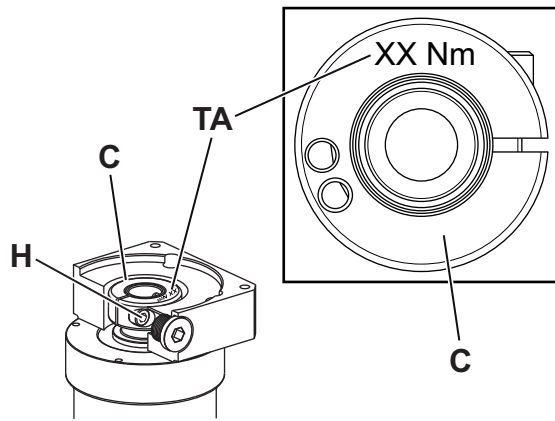
5.2 Montaje del motor en el reductor



❗ **Solo** en la variante de reductor "Versión separada" con eje de accionamiento [O] no está previsto **ningún** montaje al motor. El eje de accionamiento ofrece la posibilidad de poder accionar el reductor directamente, por ejemplo, con una polea de correa.

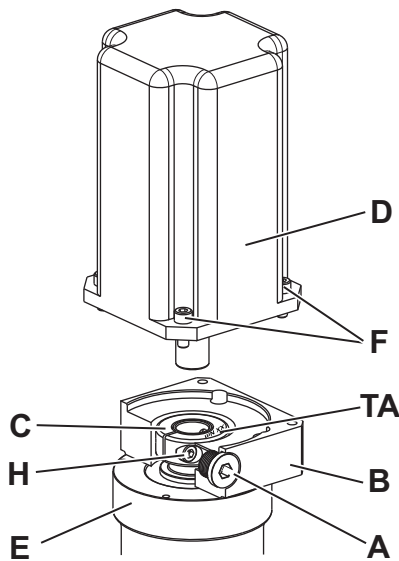
En todos los reductores **con** montaje al motor es válida la siguiente información:

- Tenga en cuenta las especificaciones e indicaciones de seguridad del fabricante del motor.
 - Tenga en cuenta las indicaciones de seguridad y aplicación de la pasta fijadora de roscas utilizada.
- Solo para reductores resistentes a la corrosión y reductores Hygienic Design se aplicará lo siguiente:**
- Compense la superficie de apoyo del reductor antes del montaje del motor.
 - En reductores **resistentes a la corrosión**, utilice pegamento de obturación (p. ej. Loctite[®] 573) para evitar que penetren medios externos.
 - En reductores **Hygienic Design**, coloque el retén correspondiente entre la brida de adaptación y el motor para evitar que penetren medios externos.
- ❗ La **WITTENSTEIN alpha GmbH** ofrece adicionalmente una placa de sellado correspondiente. Hay más información en las instrucciones por separado "Montaje de la placa de sellado" (N.º doc. 2098-D038000). Las instrucciones se encuentran en nuestra página web www.wittenstein-alpha.de en Descargas.



El valor del par de apriete [TA] del tornillo inmovilizador [H] consta en el mismo cubo de fijación [C].

① El valor del par de apriete se indica igualmente en el capítulo 9.1 "Especificaciones para el montaje en un motor".



- En la medida de lo posible, realice el montaje al motor en posición vertical.
 - Retire el tornillo de cierre / tornillo prisionero / tapón obturador [A] del orificio de montaje de la brida [B].
 - Gire el buje [C] hasta que se pueda acceder al tornillo inmovilizador [H] por el orificio de montaje.
 - Afloje una vuelta el tornillo inmovilizador [H] del buje [C].
 - Introduzca el eje del motor en el buje del reductor [E].
- ① El eje del motor se debe poder introducir con suavidad. Si no es así, afloje más el tornillo inmovilizador.

① Si el tornillo inmovilizador [H₁] se afloja demasiado o se retira, el anillo de apriete [I] puede torcerse en el cubo de fijación. Oriéntelo de modo que el tornillo inmovilizador [H₁] quede en la ranura del cubo de fijación (ver tabla "Tbl-7").

① Para determinados diámetros de ejes de motor y usos se debe utilizar además un casquillo distanciador ranurado.

① En el modelo con **tornillo inmovilizador, descentrado [H₁]**:

La ranura del casquillo (si la hubiera) y el cubo de fijación deben estar en línea con la ranura (si la hubiera) del eje del motor; véase la tabla "Tbl-7".

En el modelo con **tornillo inmovilizador, centrado [H₂]**:

La ranura del casquillo (si la hubiera) y el cubo de fijación deben estar en línea con la ranura (si la hubiera) del eje del motor y a 90° del tornillo inmovilizador; véase la tabla "Tbl-7".

① No debe haber ningún espacio entre el motor [D] y la brida [B].

		Denominación
	H ₁	Tornillo inmovilizador, descentrado
	H ₂	Tornillo inmovilizador, centrado
	I	Anillo de apriete
	J	Casquillo
	K	Eje ranurado de motor
	L	Eje del motor con chaveta
	L ₁	Chaveta

Tbl-7: Disposición del eje del motor, tornillo inmovilizador y casquillo

- Aplique adhesivo de seguridad para tornillos (por ejemplo: Loctite® 243) a los cuatro tornillos [F].
- Fije el motor [D] con los cuatro tornillos a la brida de adaptación [B]. Apriete los tornillos en cruz uniformemente aumentando progresivamente el par.
- Apriete el tornillo inmovilizador [H] del buje [C].
 - ① El valor del par de apriete se indica igualmente en el capítulo 9.1 "Especificaciones para el montaje en un motor".
- En la versión con
 - **tapón obturador**, introduzca el tapón hasta el tope en la brida [B];
 - **tornillo de cierre** [A₁], enrósquelo en la brida [B];
 - **tornillo de cierre con junta para cabeza de tornillo** [A₂] (solo Hygienic Design), enrósquelo en la brida [B];
 - **tornillo prisionero** [A₃], enrósquelo a ras en la brida [B].
- ① Véanse el tamaño del tornillo y el par de apriete especificado en la tabla "Tbl-8".

[A]		Ancho de llave [mm]	Par de apriete [Nm]							
			3	5	6	8	10	12	13	17
A ₁		Tornillo de cierre	–	10	–	35	50	70	–	–
A ₂		Tornillo de cierre con junta para cabeza de tornillo (solo Hygienic Design)	–	–	–	–	3	–	5	5,5
A ₃		Tornillo prisionero	1,5	3	3	6	–	–	–	–

Tbl-8: Pares de apriete para el tornillo de cierre / tornillo prisionero

5.3 Montar el reductor en una máquina

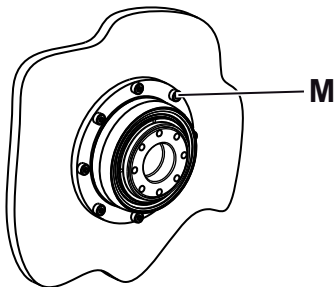
- Tenga en cuenta las indicaciones de seguridad y aplicación de la pasta fijadora de roscas utilizada.

- Centre el reductor en la bancada de la máquina.
- Aplique adhesivo de roscas (p. ej. Loctite[®] 243) a los tornillos de fijación.
- ① Monte el reductor de tal forma que la placa identificadora permanezca legible.
- ① Los tamaños de los tornillos y los pares de apriete correctos se especifican en el capítulo 9.2 "Especificaciones para el montaje en una máquina".
- ① En el caso de que el reductor esté equipado con una brida refrigerada por líquido, se aplicarán las instrucciones por separado sobre "Brida refrigerada" (n.º de doc 2022–D063351). Puede recibir las instrucciones a solicitud de nuestro servicio de atención al cliente / distribuidor. En tal caso, indíquenos siempre el número de serie.
- ① Recomendamos utilizar un ajuste de holgura entre la brida de montaje y el collarín de centrado del reductor. La brida de montaje debe tener al menos una tolerancia de H7.

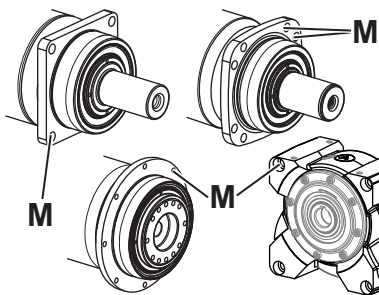
Solo para **Hygienic Design** se aplicará lo siguiente:

- ① Monte el reductor de tal forma, que el tornillo de cierre esté orientado hacia abajo. Esto facilita la limpieza.
- ① **WITTENSTEIN alpha GmbH** ofrece para ello Mounting Kits correspondientes. Se aplican las instrucciones que figuran en la "Hoja de datos Hygienic Design, Mounting Kit" (n.º doc. 2022–D062618). Puede recibir las instrucciones a solicitud de nuestro servicio de atención al cliente / distribuidor. En tal caso, indíquenos siempre el número de serie.

5.3.1 Montaje con agujeros pasantes



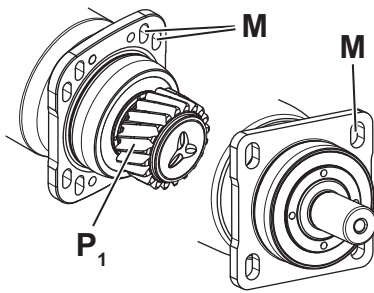
- ① En el caso de que su reductor esté equipado con un centrado posterior para instalarlo [M] en una máquina, encontrará más indicaciones al respecto en un manual separado "Centrado posterior para el montaje lateral al motor" (Doc. n.º 2022–D063062). Puede recibir las instrucciones a solicitud de nuestro servicio de atención al cliente / distribuidor. En tal caso, indíquenos siempre el número de serie.



- ① Recomendamos no utilizar arandelas planas, en la medida en que el material del apoyo del tornillo presente una suficiente compresión de la zona interfacial.
- Fije el reductor con los tornillos de fijación a través de los agujeros pasantes [M] en la máquina.

5.3.2 Montaje con agujeros colisos

- Para fijar el reductor a una máquina, utilice sólo las arandelas planas contenidas en el volumen de suministro (ver capítulo 9.2 "Especificaciones para el montaje en una máquina").

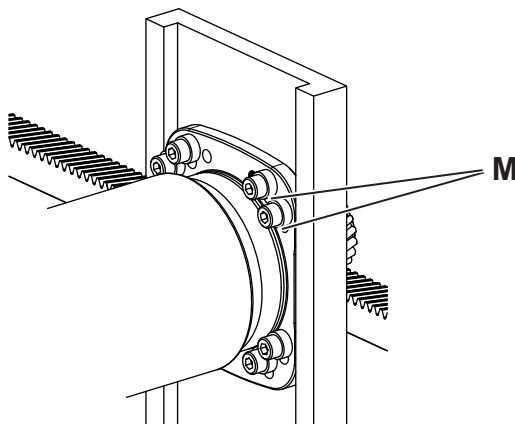


De forma opcional, el reductor puede estar equipado con un piñón de salida [P₁]. El juego entre los dientes del piñón de salida y la cremallera puede ajustarse con los agujeros colisos [M] y las guías laterales. No se necesita ningún dispositivo de ajuste adicional.

- ① Se dispone, a petición, de información detallada para configurar la interfaz del reductor.
- ① En el manual "Sistema de piñón y cremallera alpha" hallará más información para el ajuste correcto del juego entre los dientes (doc. n.º 2022-D001333). Puede recibir las instrucciones a solicitud de nuestro servicio de atención al cliente / distribuidor. En tal caso, indíquenos siempre el número de serie.

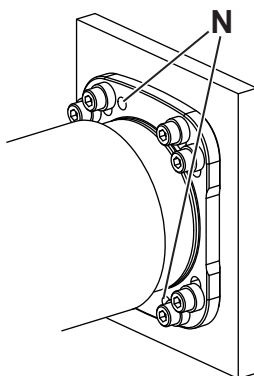
Es admisible accionar el reductor sin motor (p.ej. con un volante manual), para alinear / ajustar el piñón de salida respecto a la cremallera.

- Preste atención a que el cubo de fijación **en ningún caso** se doble ni caiga.



- Deslice las arandelas de montaje sobre los tornillos de fijación.
- Fije el reductor con los tornillos de fijación a través de los agujeros colisos [M] en la máquina.

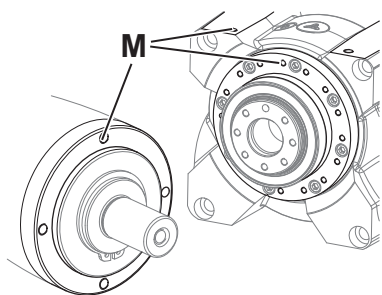
Fijación por pasadores del reductor montado y alineado (opción)



En la carcasa del reductor hay dos orificios [N] para unir el reductor a la máquina. El reductor podrá fijarse a la máquina con pasadores cilíndricos.

- Taladre en la bancada de la máquina los orificios para pasadores de acuerdo a los orificios [N] de la carcasa del reductor.
- Escarie los agujeros taladrados conjuntamente hasta la cota de ajuste correspondiente para los pasadores cilíndricos.
- ① En el capítulo 9.2 "Especificaciones para el montaje en una máquina" se indican las especificaciones de los pasadores cilíndricos.
- Fije el reductor con los pasadores cilíndricos.

5.3.3 Montaje con orificios roscados




- ① Recomendamos no utilizar arandelas planas, en la medida en que el material del apoyo del tornillo presente una suficiente compresión de la zona interfacial.
- Fije el reductor a la máquina instalando los tornillos de fijación a través de los orificios roscados [M].

5.4 Componentes montados en el lado de salida del reductor

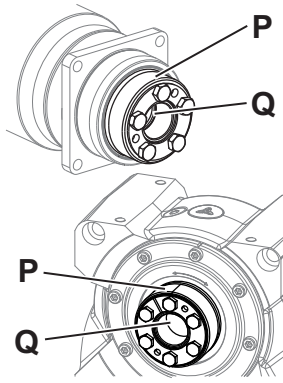
Según el tipo de producto, el lado de salida puede tener distintas formas:

- Eje liso
- Eje con chaveta
- Eje estriado DIN 5480
- Eje de inserción / eje hueco / interfaz de eje hueco / eje hueco con brida
- Brida
- con piñón de salida montado
- Para el montaje en el **eje de inserción / eje hueco / interfaz de eje hueco** tenga en cuenta las notas adicionales dadas en el capítulo 5.4.1 "Montaje con anillo de contracción".
- Para el montaje en la **brida / el eje hueco con brida / el eje hueco ranurado** tenga en cuenta las notas adicionales dadas en el capítulo 9.3 "Especificaciones para el montaje en el lado de salida de fuerza".
- Lo siguiente solo se aplica a reductores **resistentes a la corrosión** con **eje hueco**: Siga las notas adicionales sobre el sellado en el capítulo 9.3 "Especificaciones para el montaje en el lado de salida de fuerza".

AVISO	
	<p>Las tensiones durante el montaje pueden llegar a dañar el reductor .</p> <ul style="list-style-type: none"> ● Monte los componentes adicionales en el árbol de salida / la brida de salida sin hacer uso de una fuerza excesiva. ● ¡En ningún caso intente montar las piezas golpeándolas o empujándolas por la fuerza! ● Para el montaje use únicamente herramientas y dispositivos apropiados. ● Cuando encaje o monte por contracción un componente adicional en el lado de salida de fuerza, debe asegurarse de no sobrepasar las máximas fuerzas axiales estáticas admisibles para los rodamientos de salida (ver capítulo 9.3 "Especificaciones para el montaje en el lado de salida de fuerza").

Para reductores **Hygienic Design**, **WITTENSTEIN alpha GmbH** ofrece el Mounting Kit correspondiente. Se aplican las instrucciones por separado que figuran en la "Hoja de datos Hygienic Design, Mounting Kit" (N.º doc 2022–D062618). Puede recibir las instrucciones a solicitud de nuestro servicio de atención al cliente / distribuidor. En tal caso, indíquenos siempre el número de serie.

5.4.1 Montaje con anillo de contracción



El eje de inserción / el eje hueco / la interfaz de eje hueco se fijan axialmente al eje de carga mediante una unión por anillo de contracción. Si Ud. ha solicitado un reductor con anillo de contracción [P], éste viene ya montado.

- Si utiliza otro anillo de contracción, siga las indicaciones del respectivo fabricante.

① Con la cota de ajuste h6 recomendada para el eje de carga, este se debe poder deslizar sin esfuerzo ni juego de ajuste apreciable. Encontrará todas las dimensiones requeridas para el eje de inserción / el eje hueco / la interfaz de eje hueco en el catálogo (véase también el capítulo 3.4 "Dimensiones y datos de prestaciones").

① Encontrará más información relativa al anillo de contracción en el manual separado "Anillo de contracción" (Doc. nº 2022-D063039). Puede recibir las instrucciones a solicitud de nuestro servicio de atención al cliente / distribuidor. En tal caso, indíquenos siempre el número de serie.

6 Puesta en servicio y funcionamiento

- Infórmese antes del comienzo de los trabajos acerca de las indicaciones generales de seguridad (véase capítulo 2.5 "Indicaciones generales de seguridad").

Un manejo inapropiado puede provocar daños en el reductor.

- Asegúrese de que
 - la **temperatura ambiente** se encuentra en el rango admisible (véase el capítulo 9.4 "Indicaciones relativas a la puesta en servicio y funcionamiento") y
 - la **temperatura de trabajo** no supera los +90 °C.
- Evite la formación de hielo, ya que ello podría deteriorar las juntas.
- Utilice el reductor únicamente en un entorno limpio, seco y sin polvo. En particular, no está permitida la penetración de humedad en la zona de la salida. Para ello recomendamos medidas de protección o productos alternativos.
- Utilice el reductor solo hasta su valor límite máximo, véase el capítulo 3.4 "Dimensiones y datos de prestaciones". Para otras condiciones de uso, consulte a nuestro servicio técnico de asistencia al cliente.

Lo siguiente se aplica al uso de **discos de contracción**, también para los inoxidables:

- Para la limpieza, utilice únicamente productos de limpieza **sin haluro** (especialmente **sin cloruro**).

Lo siguiente solo se aplica para reductores **resistentes a la corrosión**:

- El efecto de bombeo de un reductor en funcionamiento puede introducir productos de limpieza en el reductor. El reductor únicamente debe limpiarse en estado de parada y montado.
- Para evitar la corrosión utilice solo productos de limpieza convencionales que eliminen la grasa sin ser agresivos.
- Un chorro de agua a presión podría dañar las juntas del reductor, provocando así puntos de fuga.
 - Nunca dirija el chorro de agua directamente a las juntas.
 - Cuando sea necesario, instale una placa deflectora delante de las juntas.

Sólo para reductores **Hygienic Design** rige:

- El efecto de bombeo de un reductor en funcionamiento puede introducir productos de limpieza en el reductor. El reductor únicamente debe limpiarse en estado de parada y montado.
- Un chorro de agua a presión podría dañar las juntas del reductor, provocando así puntos de fuga.
 - Utilice el chorro de agua con una presión **máxima** de 28 bar.
- Una superficie rugosa no se puede limpiar sin dejar residuos.
 - Tenga cuidado de no rayar el reductor.
 - Retire de la junta del reductor los medios presentes en un espacio de tiempo de 30 minutos.
 - Limpie todo el reductor y por todos sus lados.
 - Limpie el reductor con una temperatura de agua de 80 °C como máximo.
 - Utilice únicamente los procedimientos de limpieza descritos en el capítulo 9.4 "Indicaciones relativas a la puesta en servicio y funcionamiento".

Solo válido para **servorreductores helicoidales**:

- Tenga en cuenta las indicaciones adicionales del capítulo 9.4 "Indicaciones relativas a la puesta en servicio y funcionamiento" cuando utilice el reductor en el **servicio continuo**.

7 Mantenimiento y eliminación

- Infórmese antes del comienzo de los trabajos acerca de las indicaciones generales de seguridad (véase capítulo 2.5 "Indicaciones generales de seguridad").

7.1 Plan de mantenimiento

Trabajos de mantenimiento	En la puesta en servicio	La primera vez tras 500 horas de funcionamiento o 3 meses	Cada 3 meses
Inspección visual	X	X	X
Comprobación de los pares de apriete	X		

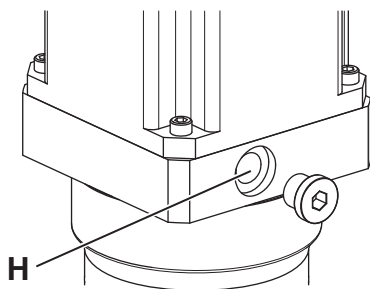
Tbl-9: Plan de mantenimiento

7.2 Trabajos de mantenimiento

7.2.1 Inspección visual

- Compruebe si el conjunto del reductor presenta daños externos.
- Las juntas son piezas sujetas a desgaste. Por tanto, en cada inspección visual tendrá que comprobarse también si hay fugas en el reductor.
 - ① Limpie / desengrase y seque las juntas con un paño limpio sin pelusa y un producto de limpieza desengrasante no agresivo. Minimice los impactos mecánicos.
 - ① Compruebe que en la posición de montaje no se acumule ningún cuerpo extraño (p. ej. aceite) o partícula extraña (por ejemplo, virutas) en el eje de salida / brida de salida.
- Lo siguiente solo se aplica para reductores **resistentes a la corrosión**: Compruebe si se han producido daños o corrosión en la capa de pintura y las superficies niqueladas.
- Sólo para reductores **Hygienic Design** rige: Cerciórese de que las superficies no presenten daños, irregularidades ni corrosión.

7.2.2 Comprobación de los pares de apriete



- Compruebe el par de apriete del tornillo inmovilizador [H] en el montaje al motor. Si, al comprobar el par de apriete, observa que el tornillo inmovilizador puede seguir girando, apriételo al par de apriete especificado.
 - ① El valor del par de apriete se indica igualmente en el capítulo 9.1 "Especificaciones para el montaje en un motor".

Las conexiones atornilladas entre el reductor y los componentes adicionales como motores deben calcularse, dimensionarse, montarse y comprobarse conforme al estado actual de la técnica. Utilice por ejemplo las directivas VDI 2862 hoja 2 y VDI 2230.

① Los pares de apriete que recomendamos figuran en el capítulo 9 "Anexo".

No obstante lo indicado en las recomendaciones del capítulo 5 "Montaje", pueden emplearse arandelas planas si el material del apoyo del tornillo presenta una escasa compresión de la zona interfacial.

- ① La dureza de la arandela plana debe corresponderse con la clase de resistencia del tornillo.
- ① Al calcular el tornillo (juntura de separación, asiento adicional, presión de contacto bajo la cabeza de tornillo y bajo la arandela), tenga presente la arandela plana.

7.3 Puesta en servicio tras un mantenimiento


- Limpie la parte exterior del reductor. Lo siguiente se aplica al uso de **discos de contracción**, también para los inoxidables: Para la limpieza, utilice únicamente productos de limpieza **sin haluro** (especialmente **sin cloruro**).
- Monte todos los dispositivos de seguridad.
- Realice una marcha de prueba antes de dar luz verde a la nueva puesta en servicio del reductor.


7.4 Desecho

Consulte nuestro servicio de atención al cliente para obtener información complementaria acerca del desmontaje y de cómo desechar el reductor.

- Deseche el reductor en las áreas de eliminación de residuos dispuestas para ello.
 - ① Respete las disposiciones locales vigentes en materia de desechos.

8 Fallos

	AVISO
	<p>Un cambio en el modo de funcionamiento puede ser un indicio de daños ya existentes en el reductor, o puede causar daños en el reductor.</p> <ul style="list-style-type: none"> • No ponga el reductor en marcha hasta haber subsanado la causa del fallo.

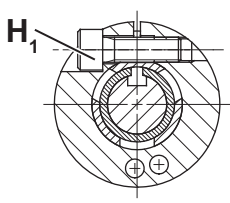
	<p>La subsanación de fallos sólo puede ser llevada a cabo por personal técnico especializado con la debida formación.</p>
---	--

Error	Posible causa	Solución
Temperatura de servicio elevada	El reductor no es apto para la finalidad de uso.	Compruebe los datos técnicos.
	El motor calienta el reductor.	Compruebe el circuito del motor.
		Procure la suficiente refrigeración.
		Sustituya el motor.
	Temperatura ambiente excesiva.	Procure la suficiente refrigeración.
Elevados ruidos de servicio	Tensiones excesivas en el montaje al motor	Póngase en contacto con nuestro servicio de atención al cliente.
	Daños en los rodamientos	
	Dentado dañado	
Pérdida de lubricante	Exudación	Limpie el lubricante derramado y siga observando el reductor. El derrame de lubricante debe cesar en breve.
	Fugas	Póngase en contacto con nuestro servicio de atención al cliente.

Tbl-10: Fallos

9 Anexo

9.1 Especificaciones para el montaje en un motor

		Denominación
	H ₁	Tornillo inmovilizador, descentrado

Tbl-11: Disposición del eje del motor, tornillo inmovilizador y casquillo

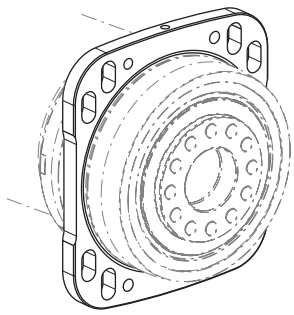
Par de apriete del tornillo inmovilizador (H ₁)					
Código de pedido: xxxxxxxx-xxx-xxxxx-x(.) [*] x-xx (véase el capítulo 3.2 "Placa identificativa")					
Ø de cubo de fijación ¹⁾ [mm]	(.) [*] Letra identificativa	Ancho de llave [mm]	Par de apriete [Nm]		
			Coaxial	Ángulo	
				Acoplamiento "K" ²⁾	Buje "S" ²⁾
8	Z	2,5	2	—	—
9	A	2,5	2	—	—
11	B	3	4,1	—	4,1
14	C	4	9,5	8,5	9,5
16	D	5	14	14	—
19	E	5	14	14	14
24	G	6	35	35	35
28 ³⁾	H	5	14	—	—
28 ⁴⁾	H	6	—	35	—
32	I	8	79	69	—
38	K	8	79	69	79
48	M	10	135	86	135
55	N	10	135	—	—
60	O	14	330	—	—

¹⁾ La disponibilidad de determinados diámetros de buje figura en el catálogo.
²⁾ Código de pedido:xxxx-xxx-xxxxx-xxx-x(.); Conexión al motor
³⁾ válido únicamente para reductor coaxial
⁴⁾ válido para reductor de ángulo

Tbl-12: Indicaciones relativas al tornillo inmovilizador, descentrado [H₁]

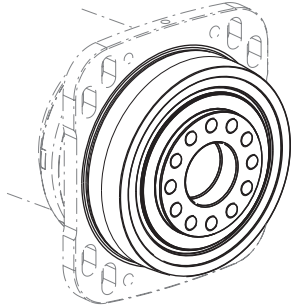
9.2 Especificaciones para el montaje en una máquina

9.2.1 Indicaciones relativas al montaje con agujeros colisos

	Tamaño de reductor RP. .	Ø de agujeros circ. [mm]	Ø de orificio [mm]	Tamaño de tornillo / Grado de resistencia	Par de apriete [Nm]
	030	167	11	M10 / 12.9	73,5
	040	200	13,5	M12 / 12.9	126
	050	276	17,5	M16 / 12.9	310
	060	327	22	M20 / 12.9	605
	080	368	26	M24 / 12.9	1040
Medidas de las arandelas					
Tamaño de reductor	Exterior Ø [mm]		Longitud de apriete [mm]		
030	20		8		
040	24		9,5		
050	30		11		
060	37		13,5		
080	44		16		
Medidas de los pasadores cilíndricos					
Tamaño de reductor	Pasador cilíndrico con rosca interna		Cantidad de pasadores cilíndricos [] x [mm]		
030	DIN 7979 / DIN EN ISO 8735 Form A		2 x 8 m6		
040			2 x 10 m6		
050			2 x 12 m6		
060			2 x 16 m6		
080			2 x 16 m6		

Tbl-13: Especificaciones para el montaje en una máquina

9.3 Especificaciones para el montaje en el lado de salida de fuerza

Brida de salida de fuerza	Tamaño de reductor RP..	Ø de agujeros circ. [mm]	Cantidad x Rosca x Profundidad [] x [mm] x [mm]	Par de apriete [Nm] Grado de resistencia 12.9
	030	66	12 x M10 x 15	73,5
	040	80	12 x M12 x 19	126
	050	125	12 x M16 x 25	310
	060	145	12 x M20 x 31	605
	080	166	12 x M24 x 37	1040

Tbl-14: Rosca en la brida de salida de fuerza RP⁺ / RPC⁺ / RPK⁺

Fuerzas axiales estáticas máximas admisibles
Para este tipo de producto no se ha previsto ningún elemento instalado por encaje o montaje.

Tbl-15: Especificaciones para el montaje en el lado de salida de fuerza

9.4 Indicaciones relativas a la puesta en servicio y funcionamiento

Temperatura ambiente		
Tipo de producto	Temperatura mínima [°C]	Temperatura máxima [°C]
RP⁺	-15	+40
RPC⁺, RPK⁺	0	+40

Tbl-16: Temperatura ambiente

9.5 Pares de apriete para tamaños de rosca comunes en ingeniería mecánica general

Los pares de apriete indicados para tuercas y tornillos con vástago parcialmente roscado son valores calculados basados en los siguientes requisitos:

- Cálculo según VDI 2230 (edición de 11/2015)
- Coeficiente de fricción para roscas y superficies de apoyo $\mu=0,10$
- Aprovechamiento del límite de elasticidad del 90%
- Herramientas dinamométricas, tipo II, clases A y D según ISO 6789

Los valores de ajuste han sido redondeados para adaptarlos a las graduaciones de escala habituales en el mercado o a las posibilidades de ajuste.

- Ajuste estos valores en la escala **de manera exacta**.

Grado de resistencia Tornillo / tuerca	Par de apriete [Nm] para rosca												
	M3	M4	M5	M6	M8	M10	M12	M14	M16	M18	M20	M22	M24
8.8 / 8	1,15	2,64	5,2	9,0	21,5	42,5	73,5	118	180	258	362	495	625
10.9 / 10	1,68	3,88	7,6	13,2	32,0	62,5	108	173	264	368	520	700	890
12.9 / 12	1,97	4,55	9,0	15,4	37,5	73,5	126	202	310	430	605	820	1040

Tbl-17: Pares de apriete para tornillos con vástago parcialmente roscado y tuercas

9.6 Declaración de conformidad



Einbauerklärung

(Originaltext)

Wir **WITTENSTEIN alpha GmbH**
 Walter-Wittenstein-Straße 1
 97999 Igersheim
 GERMANY

erklären als Hersteller, dass die unten bezeichnete unvollständige Maschine den nachfolgend aufgeführten Sicherheits- und Gesundheitsschutzanforderungen der Richtlinie 2006/42/EG Anhang I entspricht (siehe „Anhang zur Einbauerklärung“).

Bezeichnung: **Getriebe**


Ausführung: CP, CP Gen 2, CPK, CPS, CPSK, DP+, DPK+, KPG, PKF+, HDP, HDV, HG+, LK+, LPB, LPB+, LPBK+, LPK+, NP, NPK, NPL, NPLK, NPR, NPRK, NPS, NPSK, NPT, NPTK, RP+, RPC+, RPK+, SC+, SK, SK+, SP, SP+, SPC+, SPK, SPK+, TK+, TP, TP+, TPC+, TPK, TPK+, VDH+, VDS+, VDT+, VH+, VS+, VT+, CVH, CVS, NVH, NVS, VDHe, VDSe, XP, XPC+, XPK+

Seriennummer:	SN: 7386950, 7-8stellig fortlaufend
Einschlägige EG-Richtlinie:	2006/42/EG (Maschinen)
Angewandte harmonisierte Normen:	EN 60529:1991 + A1:2000 + A2:2013 EN ISO 12100:2010
Bevollmächtigter für die Zusammenstellung der technischen Unterlagen:	WITTENSTEIN alpha GmbH (Adresse siehe oben)

Die speziellen technischen Unterlagen gemäß Anhang VII Teil B der Maschinenrichtlinie 2006/42/EG wurden erstellt. Wir verpflichten uns, die speziellen technischen Unterlagen den einzelstaatlichen Stellen auf begründetes Verlangen innerhalb einer angemessenen Zeit in elektronischer Form zu übermitteln.

Die unvollständige Maschine darf erst dann in Betrieb genommen werden, wenn gegebenenfalls festgestellt wurde, dass die Maschine, in die die unvollständige Maschine eingebaut werden soll, den Bestimmungen der Maschinenrichtlinie entspricht.

Igersheim, den 06.12.2022
 Ort und Datum der Ausstellung


 Norbert Pastoors, Geschäftsführer

Document No.: 1000117477

Rev.:01



Anhang zur Einbauerklärung

Liste der für das in der Einbauerklärung angegebene Produkt angewandten und eingehaltenen grundlegenden Sicherheits- und Gesundheitsschutzanforderungen für Konstruktion und Bau von Maschinen.

Kapitel	Bezeichnung	Nicht anwendbar	Eingehalten	Bemerkung
1.1.	Allgemeines			
1.1.1.	Begriffsbestimmungen		x	
1.1.2.	Grundsätze für die Integration der Sicherheit		x	
1.1.3.	Materialien und Produkte		x	
1.1.4.	Beleuchtung	x		
1.1.5.	Konstruktion der Maschine in Hinblick auf die Handhabung		x	
1.1.6.	Ergonomie	x		
1.1.7.	Bedienungsplätze	x		
1.1.8.	Sitze	x		
1.2.	Steuerungen und Befehleinrichtungen			
1.2.1.	Sicherheit und Zuverlässigkeit von Steuerungen	x		
1.2.2.	Stellteile	x		
1.2.3.	Ingangsetzen	x		
1.2.4.	Stillsetzen	x		
1.2.4.1.	Normales Stillsetzen	x		
1.2.4.2.	Betriebsbedingtes Stillsetzen	x		
1.2.4.3.	Stillsetzen im Notfall	x		
1.2.4.4.	Gesamtheit von Maschinen	x		
1.2.5.	Wahl der Steuerungs- oder Betriebsarten	x		
1.2.6.	Störung der Energieversorgung	x		
1.3.	Schutzmassnahmen gegen mechanische Gefährdungen			
1.3.1.	Verlust Standsicherheit		x	
1.3.2.	Bruchrisiko beim Betrieb		x	
1.3.3.	Risiken durch herabfallende oder herausgeschleuderte Gegenstände	x		
1.3.4.	Risiken durch Oberflächen, Ecken, Kanten		x	
1.3.5.	Risiken durch mehrfach kombinierte Maschinen	x		
1.3.6.	Risiken durch Änderung der Verwendungsbedingungen	x		
1.3.7.	Risiken durch bewegliche Teile	x		
1.3.8.	Wahl der Schutzeinrichtungen gegen Risiken durch bewegliche Teile	x		
1.3.8.1.	Bewegliche Teile der Kraftübertragung	x		



Kapitel	Bezeichnung	Nicht anwendbar	Eingehalten	Bemerkung
1.3.8.2.	Bewegliche Teile die am Arbeitsprozess beteiligt sind	x		
1.3.9.	Risiko unkontrollierter Bewegungen	x		
1.4.	Anforderungen an Schutzeinrichtungen			
1.4.1.	Allgemeine Anforderungen an Schutzeinrichtungen	x		
1.4.2.	Besondere Anforderungen an trennende Schutzeinrichtungen	x		
1.4.2.1.	Feststehende trennende Schutzeinrichtungen	x		
1.4.2.2.	Bewegliche trennende Schutzeinrichtungen mit Verriegelung	x		
1.4.2.3.	Zugangsbeschränkte verstellbare Schutzeinrichtungen	x		
1.4.3.	Besondere Anforderungen an nichttrennende Schutzeinrichtungen	x		
1.5.	Risiken durch sonstige Gefährdungen			
1.5.1.	Elektrische Energieversorgung	x		
1.5.2.	Statische Elektrizität		x	
1.5.3.	Nichtelektrische Energieversorgung	x		
1.5.4.	Montagefehler		x	
1.5.5.	Extreme Temperaturen		x	
1.5.6.	Brand	x		
1.5.7.	Explosion	x		
1.5.8.	Lärm		x	
1.5.9.	Vibration		x	
1.5.10.	Strahlung	x		
1.5.11.	Strahlung von außen	x		
1.5.12.	Laserstrahlung	x		
1.5.13.	Emission gefährlicher Werkstoffe und Substanzen		x	
1.5.14.	Risiko, in einer Maschine eingeschlossen zu werden	x		
1.5.15.	Ausrutsch, Stolper, Sturzrisiko	x		
1.5.16.	Blitzschlag	x		
1.6.	Instandhaltung			
1.6.1.	Wartung der Maschine		x	
1.6.2.	Zugang zu Bedienständen und den Eingriffspunkten für die Instandhaltung	x		
1.6.3.	Trennung von Energiequellen	x		
1.6.4.	Eingriffe des Bedienpersonals	x		
1.6.5.	Reinigung innenliegender Maschinenteile	x		
1.7.	Informationen			
1.7.1.	Informationen und Warnhinweise an der Maschine		x	



Kapitel	Bezeichnung	Nicht anwendbar	Eingehalten	Bemerkung
1.7.1.1.	Informationen und Informationseinrichtungen	x		
1.7.1.2.	Warnrichtungen	x		
1.7.2.	Warnung vor Restrisiken		x	
1.7.3.	Kennzeichnung der Maschine		x	
1.7.4.	Betriebsanleitung		x	
1.7.4.1.	Allgemeine Grundsätze für die Abfassung einer Betriebsanleitung		x	
1.7.4.2.	Inhalt der Montageanleitung		x	
1.7.4.3.	Verkaufsprospekte		x	



Declaration of Incorporation

(Translation of original text)

We, **WITTENSTEIN alpha GmbH**
 Walter-Wittenstein-Straße 1
 97999 Igersheim
 GERMANY

hereby declare that the partly completed machinery designated below is in conformity with the safety and health protection requirements of Directive 2006/42/EC, Annex I (refer to "Appendix regarding the Declaration of Incorporation").

Description: **Gearbox**

Model: **CP, CP Gen 2, CPK, CPS, CPSK, DP+, DPK+, KPG, PKF+, HDP, HDV, HG+, LK+, LPB, LPB+, LPBK+, LPK+, NP, NPK, NPL, NPLK, NPR, NPRK, NPS, NPSK, NPT, NPTK, RP+, RPC+, RPK+, SC+, SK, SK+, SP, SP+, SPC+, SPK, SPK+, TK+, TP, TP+, TPC+, TPK, TPK+, VDH+, VDS+, VDT+, VH+, VS+, VT+, CVH, CVS, NVH, NVS, VDHe, VDSe, XP, XPC+, XPK+**

Serial number: SN: 7386950, consecutive number (7-8 digits)

Relevant EC Directive: 2006/42/EC (Machinery)

Applied harmonized standards: EN ISO 12100:2010
 EN 60529:1991 + A1:2000 + A2:2013

The person authorized to compile technical documents: **WITTENSTEIN alpha GmbH**
 (address see above)

The special technical documentation in accordance with appendix VII part B of directive 2006/42/EG have been created. We undertake to forward the special technical documentation to a reasoned request to the national authorities. We shall submit them by means of electronic data carrier.

The designated partly completed machinery must not be put into service until the final machinery into which it is to be incorporated has been declared in conformity with the provisions of this Directive.

Igersheim, 06.12.2022

City and date



Norbert Pastoors, Managing Director

Document No.: 1000117477

Rev.: 01



Appendix regarding the Declaration of Incorporation

List of the essential health and safety requirements applied and fulfilled for the product named in the Declaration of Incorporation.

Chapter	Designation	not applicable	fulfilled	remark
1.1.	General Remarks			
1.1.1.	Definitions		x	
1.1.2.	Principles of safety integration		x	
1.1.3.	Materials and products		x	
1.1.4.	Lighting	x		
1.1.5.	Design of machinery to facilitate its handling		x	
1.1.6.	Ergonomics	x		
1.1.7.	Operating positions	x		
1.1.8.	Seating	x		
1.2.	Control systems			
1.2.1.	Safety and reliability of control systems	x		
1.2.2.	Control devices	x		
1.2.3.	Starting	x		
1.2.4.	Stopping	x		
1.2.4.1.	Normal stop	x		
1.2.4.2.	Operational stop	x		
1.2.4.3.	Emergency stop	x		
1.2.4.4.	Assembly of machinery	x		
1.2.5.	Selection of control or operating modes	x		
1.2.6.	Failure of the power supply	x		
1.3.	Protection against mechanical hazards			
1.3.1.	Risk of loss of stability		x	
1.3.2.	Risk of break-up during operation		x	
1.3.3.	Risks due to falling or ejected objects	x		
1.3.4.	Risks due to surfaces, edges or angles		x	
1.3.5.	Risks related to combined machinery	x		
1.3.6.	Risks related to variations in operating conditions	x		
1.3.7.	Risks related to moving parts	x		
1.3.8.	Choice of protection against risks arising from moving parts	x		
1.3.8.1.	Moving transmission parts	x		
1.3.8.2.	Moving parts involved in the process	x		
1.3.9.	Risks of uncontrolled movements	x		



Chapter	Designation	not applicable	fulfilled	remark
1.4.	Required characteristics of guards and protective devices			
1.4.1.	General requirements	x		
1.4.2.	Special requirements for guards	x		
1.4.2.1.	Fixed guards	x		
1.4.2.2.	Interlocking movable guards	x		
1.4.2.3.	Adjustable guards restricting access	x		
1.4.3.	Special requirements for protective devices	x		
1.5.	Risks due to other hazards			
1.5.1.	Electricity supply	x		
1.5.2.	Static electricity		x	
1.5.3.	Energy supply other than electricity	x		
1.5.4.	Errors of fitting		x	
1.5.5.	Extreme temperatures		x	
1.5.6.	Fire	x		
1.5.7.	Explosion	x		
1.5.8.	Noise		x	
1.5.9.	Vibrations		x	
1.5.10.	Radiation	x		
1.5.11.	External radiation	x		
1.5.12.	Laser radiation	x		
1.5.13.	Emissions of hazardous materials and substances		x	
1.5.14.	Risk of being trapped in a machine	x		
1.5.15.	Risk of slipping, tripping or falling	x		
1.5.16.	Lightning	x		
1.6.	Maintenance			
1.6.1.	Machinery maintenance		x	
1.6.2.	Access to operating positions and servicing points	x		
1.6.3.	Isolation of energy sources	x		
1.6.4.	Operator intervention	x		
1.6.5.	Cleaning of internal parts	x		
1.7.	Information			
1.7.1.	Information and warnings on the machinery		x	
1.7.1.1.	Information and information devices	x		
1.7.1.2.	Warning devices	x		
1.7.2.	Warning of residual risks		x	
1.7.3.	Marking of machinery		x	

Document No.: 1000117477

Rev.: 01



Chapter	Designation	not applicable	fulfilled	remark
1.7.4.	Instructions		x	
1.7.4.1.	General principles for the drafting of instructions		x	
1.7.4.2.	Contents of the instructions		x	
1.7.4.3.	Sales literature		x	



Declaration of Incorporation

(Translation of original text)

We, **WITTENSTEIN alpha GmbH**
 Walter-Wittenstein-Straße 1
 97999 Igersheim
 GERMANY

with our authorized **WITTENSTEIN Ltd.**
 representative for GB, Unit 3 The Glades, Festival Way
 ST1 5SQ Stoke on Trent, Staffordshire, GB

hereby declare that the partly completed machinery designated below is in conformity with the safety and health protection requirements of S.I. 2008:1597, Annex I (refer to "Appendix regarding the Declaration of Incorporation").

Description: **Gearbox**

Model: CP, CP Gen 2, CPK, CPS, CPSK, DP+, DPK+, KPG, PKF+, HDP, HDV, HG+, LK+, LPB, LPB+, LPBK+, LPK+, NP, NPK, NPL, NPLK, NPR, NPRK, NPS, NPSK, NPT, NPTK, RP+, RPC+, RPK+, SC+, SK, SK+, SP, SP+, SPC+, SPK, SPK+, TK+, TP, TP+, TPC+, TPK, TPK+, VDH+, VDS+, VDT+, VH+, VS+, VT+, CVH, CVS, NVH, NVS, VDHe, VDSe, XP, XPC+, XPK+

Serial number:	SN: 7386950, consecutive number (7-8 digits)
Relevant statutory instrument:	S.I. 2008:1597 Supply of Machinery (Safety) Regulations
Applied designated standard:	EN ISO 12100:2010
Additionally applied standard:	EN 60529:1991 + A1:2000 + A2:2013
The person authorized to compile technical documents:	WITTENSTEIN alpha GmbH (address see above)

The relevant technical documentation in accordance with the requirements of Annex VII (Part 7 of Schedule 2), part B have been created. We undertake to forward the special technical documentation to a reasoned request to the national authorities. We shall submit them by means of electronic data carrier.

The designated partly completed machinery must not be put into service until the final machinery into which it is to be incorporated has been declared in conformity with the provisions of this Directive.

Igersheim, 06.12.2022
 City and date



 Norbert Pastoors, Managing Director

Document No.: 1000117479

Rev.: 01



Appendix regarding the Declaration of Incorporation

List of the essential health and safety requirements applied and fulfilled for the product named in the Declaration of Incorporation.

Chapter	Designation	not applicable	fulfilled	remark
1.1.	General Remarks			
1.1.1.	Definitions		x	
1.1.2.	Principles of safety integration		x	
1.1.3.	Materials and products		x	
1.1.4.	Lighting	x		
1.1.5.	Design of machinery to facilitate its handling		x	
1.1.6.	Ergonomics	x		
1.1.7.	Operating positions	x		
1.1.8.	Seating	x		
1.2.	Control systems			
1.2.1.	Safety and reliability of control systems	x		
1.2.2.	Control devices	x		
1.2.3.	Starting	x		
1.2.4.	Stopping	x		
1.2.4.1.	Normal stop	x		
1.2.4.2.	Operational stop	x		
1.2.4.3.	Emergency stop	x		
1.2.4.4.	Assembly of machinery	x		
1.2.5.	Selection of control or operating modes	x		
1.2.6.	Failure of the power supply	x		
1.3.	Protection against mechanical hazards			
1.3.1.	Risk of loss of stability		x	
1.3.2.	Risk of break-up during operation		x	
1.3.3.	Risks due to falling or ejected objects	x		
1.3.4.	Risks due to surfaces, edges or angles		x	
1.3.5.	Risks related to combined machinery	x		
1.3.6.	Risks related to variations in operating conditions	x		
1.3.7.	Risks related to moving parts	x		
1.3.8.	Choice of protection against risks arising from moving parts	x		
1.3.8.1.	Moving transmission parts	x		
1.3.8.2.	Moving parts involved in the process	x		
1.3.9.	Risks of uncontrolled movements	x		



Chapter	Designation	not applicable	fulfilled	remark
1.4.	Required characteristics of guards and protective devices			
1.4.1.	General requirements	x		
1.4.2.	Special requirements for guards	x		
1.4.2.1.	Fixed guards	x		
1.4.2.2.	Interlocking movable guards	x		
1.4.2.3.	Adjustable guards restricting access	x		
1.4.3.	Special requirements for protective devices	x		
1.5.	Risks due to other hazards			
1.5.1.	Electricity supply	x		
1.5.2.	Static electricity		x	
1.5.3.	Energy supply other than electricity	x		
1.5.4.	Errors of fitting		x	
1.5.5.	Extreme temperatures		x	
1.5.6.	Fire	x		
1.5.7.	Explosion	x		
1.5.8.	Noise		x	
1.5.9.	Vibrations		x	
1.5.10.	Radiation	x		
1.5.11.	External radiation	x		
1.5.12.	Laser radiation	x		
1.5.13.	Emissions of hazardous materials and substances		x	
1.5.14.	Risk of being trapped in a machine	x		
1.5.15.	Risk of slipping, tripping or falling	x		
1.5.16.	Lightning	x		
1.6.	Maintenance			
1.6.1.	Machinery maintenance		x	
1.6.2.	Access to operating positions and servicing points	x		
1.6.3.	Isolation of energy sources	x		
1.6.4.	Operator intervention	x		
1.6.5.	Cleaning of internal parts	x		
1.7.	Information			
1.7.1.	Information and warnings on the machinery		x	
1.7.1.1.	Information and information devices	x		
1.7.1.2.	Warning devices	x		
1.7.2.	Warning of residual risks		x	
1.7.3.	Marking of machinery		x	

Document No.: 1000117479

Rev.: 01



Chapter	Designation	not applicable	fulfilled	remark
1.7.4.	Instructions		x	
1.7.4.1.	General principles for the drafting of instructions		x	
1.7.4.2.	Contents of the instructions		x	
1.7.4.3.	Sales literature		x	

Document No.: 1000117479

Rev.: 01

Historial de revisiones

Revisión	Fecha	Comentario	Capítulo
01	09.11.2017	Primera publicación	Todos
02	10.04.2018	RP ⁺ 030	4.2, 9.2, 9.3
03	07.12.2020	Documentación técnica	Portada
04	26.09.2022	Actualización general, Conformidad del producto	Todos 2



WITTENSTEIN alpha GmbH · Walter-Wittenstein-Straße 1 · 97999 Igersheim · Germany
Tel. +49 7931 493-0 · info@wittenstein.de

WITTENSTEIN – para ser uno con en futuro

www.wittenstein-alpha.de