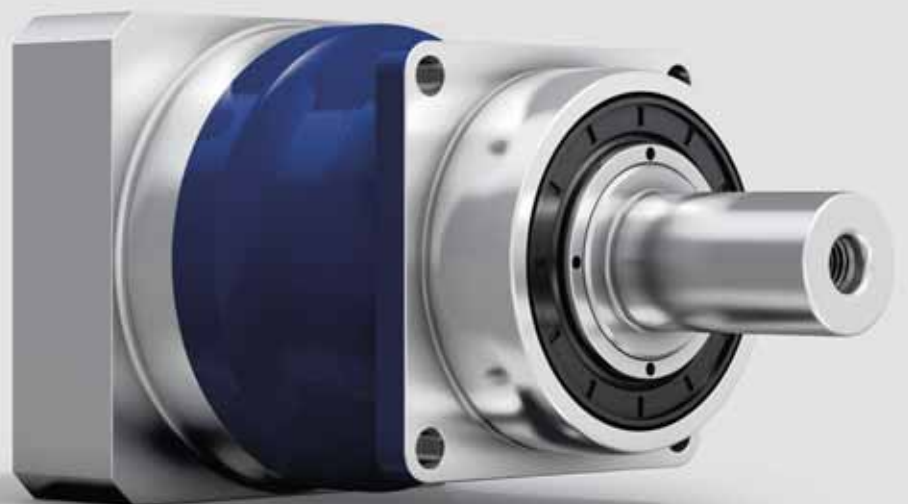


Bruksanvisning

alpha Advanced Line SP⁺ ATEX MC



WITTENSTEIN alpha GmbH

Walter-Wittenstein-Straße 1
D-97999 Igersheim
Germany

Customer Service

		✉)
Deutschland	WITTENSTEIN alpha GmbH	service@wittenstein-alpha.de	+49 7931 493-12900
Benelux	WITTENSTEIN BVBA	service@wittenstein.biz	+32 9 326 73 80
Brasil	WITTENSTEIN do Brasil	vendas@wittenstein.com.br	+55 15 3411 6454
中国	威騰斯坦（杭州）实业有限公司	service@wittenstein.cn	+86 571 8869 5856
Österreich	WITTENSTEIN GmbH	office@wittenstein.at	+43 2256 65632-0
Danmark	WITTENSTEIN AB	info@wittenstein.dk	+45 4027 4151
France	WITTENSTEIN sarl	info@wittenstein.fr	+33 134 17 90 95
Great Britain	WITTENSTEIN Ltd.	sales.uk@wittenstein.co.uk	+44 1782 286 427
Italia	WITTENSTEIN S.P.A.	info@wittenstein.it	+39 02 241357-1
日本	ヴィッテンシュタイン株式会社	sales@wittenstein.jp	+81-3-6680-2835
North America	WITTENSTEIN holding Corp.	technicalsupport@wittenstein-us.com	+1 630-540-5300
España	WITTENSTEIN S.L.U.	info@wittenstein.es	+34 93 479 1305
Sverige	WITTENSTEIN AB	info@wittenstein.se	+46 40-26 50 10
Schweiz	WITTENSTEIN AG Schweiz	sales@wittenstein.ch	+41 81 300 10 30
台湾	威騰斯坦有限公司	info@wittenstein.tw	+886 3 287 0191
Türkiye	WITTENSTEIN Güç Aktarma Sistemleri Tic. Ltd. Şti.	info@wittenstein.com.tr	+90 216 709 21 23

© WITTENSTEIN alpha GmbH 2020

Rätt till innehållsliga och tekniska ändringar förbehålles.

Innehållsförteckning

1 Om denna manual	3
1.1 Informationssymboler och korshänvisningar	3
1.2 Leveransens omfattning	3
2 Säkerhet	4
2.1 EU-direktiv	4
2.1.1 Maskindirektiv	4
2.1.2 EU-direktiv om utrustning och säkerhetssystem som är avsedda för användning i explosionsfarliga omgivningar	4
2.2 Personal	4
2.3 Ändamålsenlig användning	5
2.4 Felanvändning som går att förutse	6
2.5 Allmänna säkerhetsanvisningar	6
2.6 Uppbyggnad av varningsanvisningarna	7
2.6.1 Säkerhetssymboler	8
2.6.2 Signalord	8
3 Beskrivning av växel	9
3.1 Översikt över växelns komponenter	9
3.2 Typskylt	10
3.2.1 ATEX-märkning för användning i explosiv gasatmosfär	10
3.2.2 ATEX-märkning för användning i explosiv dammatmosfär	11
3.3 Orderkod	11
3.4 Ex-utförande	12
3.5 Mått och teknisk prestanda	12
3.6 Dimensionering	12
3.6.1 Kontroll	13
3.7 Information om smörjmedlen som används	13
4 Transport och förvaring	14
4.1 Förpackning	14
4.2 Transport	14
4.2.1 Transport av växlar upp t.o.m. storlek 140	14
4.2.2 Transport av växlar upp fr.o.m. storlek 180	14
4.3 Förvaring	15
5 Montering	16
5.1 Förberedelser	16
5.2 Monteringsförhållanden	17
5.3 Motormontage på växeln	17
5.4 Montera växeln vid en maskin	18
5.4.1 Montering med genomgående hål	19
5.4.2 Montering med avlånga hål	19
5.4.3 Montering med gänghål	20
5.5 Montage på utgången	20
5.5.1 Montage med spännelement	21
6 Idrifttagande och drift	22
6.1 Vid idrifttagningen	22
6.2 Kontrollera inkörningsegenskaperna	23
7 Underhåll och avfallshantering	24
7.1 Underhållsplan	24
7.1.1 Övriga underhållsintervall	24
7.2 Underhållsarbeten	24
7.2.1 Visuellt kontroll/kontroll av ljud	24
7.2.2 Kontroll av åtdragningsmoment	25
7.2.3 Kontrollera tätheten	25
7.2.4 Byt ut växeln	25

7.3	Idrifttagande efter ett underhållstillfälle.....	25
7.4	Avfallshantering.....	25
8	Demontering	26
8.1	Demontera påmonterade delar på utgångssidan	26
8.1.1	Demontera spännförband	26
8.2	Demontera växeln med motor från maskinen	26
8.3	Demontera motorn	27
9	Störningar	28
10	Bilaga.....	29
10.1	Upplysningar för montage på motor.....	29
10.2	Angivelser för montering vid en maskin	30
10.2.1	Angivelser för montering med genomgående hål	30
10.3	Angivelser för montering vid utmatningssidan.....	30
10.4	Angivelser för idrifttagande och drift.....	31
10.4.1	Otillåtna användningsförhållanden.....	31
10.5	Åtdragningsmoment för vanliga gängstorlekar i allmän maskinbyggnad	31
10.6	Teknisk data	32
10.6.1	Tekniska data för SP ⁺ 075 för användning i explosionsfarliga omgivningar	32
10.6.2	Tekniska data för SP ⁺ 100 för användning i explosionsfarliga omgivningar	35
10.6.3	Tekniska data för SP ⁺ 140 för användning i explosionsfarliga omgivningar	39
10.6.4	Tekniska data för SP ⁺ 180 för användning i explosionsfarliga omgivningar	42
10.6.5	Tekniska data för SP ⁺ 210 för användning i explosionsfarliga omgivningar	45
10.7	Försäkran om överensstämmelse	46

1 Om denna manual

Denna manual innehåller nödvändig information för att kunna använda växeln på ett säkert sätt. Om denna manual har bifogats med kompletterande datablad (t.ex. för specialanvändningar), så gäller informationen i dessa blad. Motsägande angivelser i denna manual gäller därmed inte. Operatören måste garantera att denna manual har blivit läst och förstådd av alla de personer som fått uppdrag att installera, köra eller utföra underhåll på växeln.

Förvara manualen inom räckhåll i närheten av växeln.

Informera era kollegor som arbetar inom maskinens område om **säkerhets- och varningsanvisningarna**, så att ingen kommer till skada.

Denna manual har originalskrivits på tyska. Alla andra språkversioner är översättningar av den tyska originaltexten.

1.1 Informationssymboler och korshänvisningar

Följande informationssymboler används:

- uppmanar till handling
 - ➔ visar på konsekvensen av en handling
 - ⓘ ger ytterligare information om handlingen

En korshänvisning hänför sig till kapitelnummer och rubriken på avsett avsnitt (t. ex. 2.3 "Ändamålsenlig användning").

En korshänvisning till en tabell hänför sig till tabellnumret (t. ex. tabell "Tbl-15").

1.2 Leveransens omfattning

- Kontrollera att leveransen är komplett mot leveranssedeln.
 - ⓘ Delar som fattas eller skador måste omedelbart meddelas till speditören, försäkringen eller till **WITTENSTEIN alpha GmbH**.

2 Säkerhet

Denna manual måste alla som arbetar med växeln följa, i synnerhet säkerhets- och varningsanvisningarna liksom de regler och föreskrifter som gäller på platsen.

I synnerhet följande måste iakttas strikt:

- Observera anvisningarna för transport och förvaring.
- Använd växeln uteslutande för avsett ändamål.
- Utför underhålls- och reparationsarbeten inom de angivna intervallen på ett fackmässigt sätt.
- Montera, demontera eller använd växeln alltid på ett fackmässigt sätt (t.ex. testkörning enbart med säkrad påmontering).
- Tillverkaren av den överordnade maskinen monterar vid behov och utgående från sin riskbedömning skyddsanordningar som skyddar användaren mot restriskerna. Använd endast växeln endast med felfria skyddsanordningar.
- Kör växeln endast med korrekt smörjmedel (sort och mängd).
- Undvik stark nedsmutsning av växeln.
- Ändringar och ombyggnad får utföras endast om **WITTENSTEIN alpha GmbH** gett skriftligt tillstånd till detta.

Om person- eller saksador inträffar eller om andra krav uppstår, på grund av att minimikraven inte uppfyllts, ligger hela ansvaret hos operatören.

Förutom de säkerhetsföreskrifter som nämns i denna manual ska även allmänt lagstadgade och övriga bestämmelser gällande olycksförebyggande åtgärder (t.ex. personlig skyddsutrustning) och miljöskydd följas.



En "Ex-skyddssymbol" används för att markera information och anvisningar om användning i explosionsfarliga omgivningar.

2.1 EU-direktiv

2.1.1 Maskindirektiv

Växeln klassas som maskinkomponent och omfattas därmed inte av EG-direktivet 2006/42/EG för maskiner.

Inom EU-direktivets giltighetsområde är det förbjudet att ta maskinen i drift innan det fastställts att den maskin som växeln monterats i motsvarar kraven i detta direktiv.

2.1.2 EU-direktiv om utrustning och säkerhetssystem som är avsedda för användning i explosionsfarliga omgivningar



I enlighet med direktivet 2014/34/EU betraktas växeln som en anordning som när den är monterad tillsammans med andra anordningar utgör en maskin. För den här växeln finns det en försäkran om överensstämmelse i bilagan (se kapitel 10.7 "Försäkran om överensstämmelse").

Inom direktivets giltighetsområde är det förbjudet att ta maskinen i drift innan det fastställts att den maskin som växeln monterats i motsvarar kraven i detta direktiv.

2.2 Personal

Endast fackutbildad personal som har läst och förstått denna manual får utföra arbeten på växeln. Fackutbildad personal med utbildning och erfarenhet måste kunna bedöma de arbeten som tilldelats för att kunna förstå/identifiera och undvika risker.

2.3 Ändamålsenlig användning

Växeln syftar till utväxling för vridmoment och varvtal. Den passar till alla industriella användningar.



Växeln kan användas i explosionsfarliga omgivningar så som de definieras i kapitel 3.4 "Ex-utförande".

- Observera uppgifterna på typskylten och i bilagorna för skriftligt intyg om överensstämmelse.

Växeln har tillverkats och deklarerats för användning i explosionsfarliga omgivningar enligt standarden DIN EN ISO 80079 och följande EU-direktiv :

- **2014/34/EU**

- Det är viktigt att de reducerade varvtalen och vridmomenten beaktas (se kapitel 10.6 "Teknisk data").
- Vid oklarheter eller frågor, kontakta vår Customer service [teknisk kundtjänst].

Växeln är avsedd för montering på motorer som:

- motsvarar byggform B5 (vid avvikelser, ta kontakt med vår Customer service [teknisk kundtjänst]).
- minst har en axiell tolerans och kasttolerans enligt DIN EN 50347.
- har en cylindrisk axelände med toleransklass h6 till k6.
 - ① Fr.o.m. en motoraxeldiameter på 55 mm är dessutom m6 tillåten.
- har minst samma temperaturklass (se även kapitel 3.2 "Typskylt") som växeln.
 - ① Vi rekommenderar denna temperaturklass eller högre eftersom växeln inte får bli varmare än max, tillåten växelhustemperatur under normala förhållanden (se kapitel 10.4 "Angivelser för idrifttagande och drift"). Därigenom att motorn avger värme kan växeln värmas upp ytterligare och nå en högre växelhustemperatur. Användning av växeln i Ex-områden skulle då inte vara säkerställd.

Inom livsmedelsbearbetning/farmaci/kosmetik får växeln monteras endast bredvid eller under produktområdet. Produktspecifika avvikelser gällande positionering och monteringsposition beskrivs i kapitel 3 "Beskrivning av växel".

Växeln är byggd enligt senaste teknik och säkerhetstekniska regler.

- Använd växeln endast på ändamålsenligt sätt och i säkerhetstekniskt felfritt skick, för att undvika skador för användaren eller på maskinen.
- Om växeln visar förändringar i driftsmönstret, kontrollera den genast enligt kapitel 9 "Störningar".
- Informera dig före arbetets början om de allmänna säkerhetsanvisningarna (se kapitel 2.5 "Allmänna säkerhetsanvisningar").

Skruvkopplingar mellan växel och monterade delar såsom motorer skall beräknas, dimensioneras, monteras och kontrolleras enligt senaste teknik. Använd t.ex. VDI-direktiven VDI 2862 blad 2 och VDI 2230.

- ① Av oss rekommenderad åtdragningsmoment finns i kapitel 10 "Bilaga".

Brickor får användas, i motsatt till rekommendationerna i kapitel 5 "Montering", om skruvytans material uppvisar för lågt interfacialt tryck.

- ① Brickans hårdhetsgrad måste motsvara skruvens hållfasthetsklass.
- ① Ta hänsyn till brickan när skruven beräknas (fogar, sättning, facialt tryck under skruvskallen och under brickan).

2.4 Felanvändning som går att förutse



Varje användning som överskrider angiven teknisk data (t.ex. varvtal, kraft- och momentbelastning, temperatur, livslängd) räknas som icke ändamålsenlig och är inte tillåten (se även kapitel 3.5 "Mått och teknisk prestanda").

2.5 Allmänna säkerhetsanvisningar

Risker kvarstår även när växeln används enligt sitt ändamål.

Roterande komponenter kan orsaka svåra skador:

- Före idrifttagandet, avlägsna föremål, lösa komponenter (t.ex. kilar) och verktyg från växeln för att undvika risk för föremål som slungas runt.
- Håll ett tillräckligt avstånd till rörliga delar av maskinen när växeln körs.
- I samband med monterings- och underhållsarbeten ska den överordnade maskinen säkras så att den inte kan startas eller sättas i rörelse av misstag (t.ex. att lyftaxlar sänks okontrollerat).

En **het växel** kan orsaka svåra brännskador:

- Vidrör en het växel endast med skyddshandskar.

Ljudemissionen kan ge hörselskador. Den kontinuerliga ljudnivån kan variera allt efter produkttyp och växelstorlek:

- ① Uppgifter om växelns ljudnivå L_{PA} finns i kapitel 10.6 "Teknisk data", i kundspecifika prestandadata (X093–D...), eller vänd dig till vår Customer service/försäljningsavdelning.
- Observera den totala ljudnivån hos maskinen vid ljuddämpande åtgärder.

Lösa eller överbelastade skruvförband kan orsaka skador på växeln:

- Montera och kontrollera alla skruvförband som har angivna åtdragningsmoment med en kalibrerad momentnyckel.

Lösningsmedel eller smörjmedel är brandfarliga, kan ge hudirritationer eller smutsa ned mark och vatten:

- Vid eldsvåda: Släck inte med vatten.
 - ① Pulver, skum, vattendimma eller koldioxid är lämpliga släckningsmedel. Observera säkerhetsanvisningarna från smörjmedelstillverkaren (se kapitel 3.7 "Information om smörjmedlen som används").
- Använd skyddshandskar för att undvika att lösningsmedel och smörjmedel kommer i direktkontakt med huden.
- Använd och avfallshantera lösningsmedel och smörjmedel på ett fackmässigt sätt.

En **skadad växel** kan leda till olyckor och skaderisker:

- Stäng omedelbart av växeln om den blivit överbelastad p.g.a. felaktig hantering eller maskinhaveri (se kapitel 2.4 "Felanvändning som går att förutse").
- Byt ut den skadade växeln, även om skadan inte syns.

Explosioner kan leda till allvarliga skador eller dödsfall:

- Se till att växlarna endast används i sådana områden som anges på typskylten (se kapitel 3.2 "Typskylt").
- Se till att det inte finns någon explosiv atmosfär och att det inte kommer in damm i adapterplattan vid monterings- och underhållsarbeten.

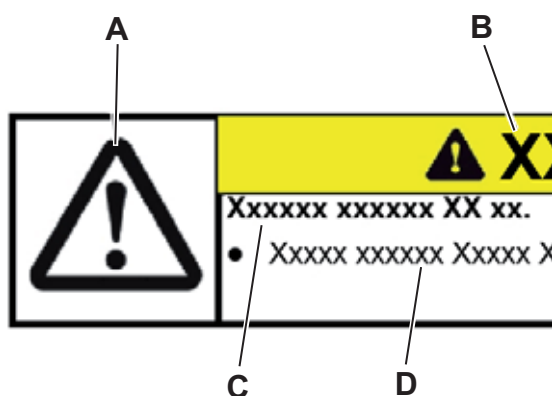


Tabellen "Tbl-1" visar en sammanställning av möjliga risker med orsaker och skyddsåtgärder för explosionsfarliga omgivningar.

	Risker	Möjliga orsaker	Skyddsåtgärder
	Heta ytor	Ökad friktion och effektförlust på grund av slitage, felaktig montering, överbelastning eller läckage.	Reducering av vridmoment och varvtal jämfört med standardväxlar
			Begränsning av motorström och motorns max. varvtal
			Underhållsintervall för slitdelar och smörjmedel enligt underhållsplanen
			Kontroll av temperaturutveckling och inköringsegenskaper före idrifttagningen
			Regelbunden visuell kontroll och kontroll av ljudnivå
		Bestämda monteringslägen och monteringsförhållanden är inte tillåtna	
		Förhöjd yttemperatur på grund av dammavlagringar.	Rengöringsanvisningar enligt underhållsplanen
Mekaniskt bildade gnistor	Överbelastning av axlar, rörliga delar och kopplingselement.	Reducering av vridmoment och extern last jämfört med standardväxlar	
		Begränsning av motorns motorström	
		Max. belastningstest före idrifttagningen	
Statisk elektricitet	Potentialskillnader mellan komponenter, rengöringsprocedurer, isolerande skikt	Jordning av växeln och motorn	

Tbl-1: Sammanställning av risker och skyddsåtgärder i explosionsfarliga omgivelningar

2.6 Uppbyggnad av varningsanvisningarna



Varningsanvisningar är beroende av situationen. De förekommer just där de uppgifter beskrivs som kan innebära risker.

Varningsanvisningar i denna manual är uppbyggda enligt följande mönster:

- A** = Säkerhetssymbol (se kapitel 2.6.1 "Säkerhetssymboler")
- B** = Signalord (se kapitel 2.6.2 "Signalord")
- C** = Riskens art och konsekvens
- D** = Riskavvärjning

2.6.1 Säkerhetssymboler

Följande signalord används för att visa på risker, förbud och viktig information:



Allmän fara



Het yta



Hängande last



Indragning



Miljöskydd



Information



Explosion

2.6.2 Signalord

Följande signalord används för att visa på risker, förbud och viktig information:

⚠ FARA	Detta signalord varnar för en omedelbar, närliggande fara som kan ge svåra till dödliga skador.
⚠ VARNING	Detta signalord varnar för en möjlig fara som kan orsaka svåra till dödliga skador.
⚠ OBSERVERA	Detta signalord varnar för en möjlig fara som kan orsaka lätta till svåra skador.
OBS!	Detta signalord varnar för en möjlig fara som kan orsaka sakskador.
	En upplysning utan signalord vill visa på användningstips eller särskilt viktig information i arbetet med växeln.

3 Beskrivning av växel

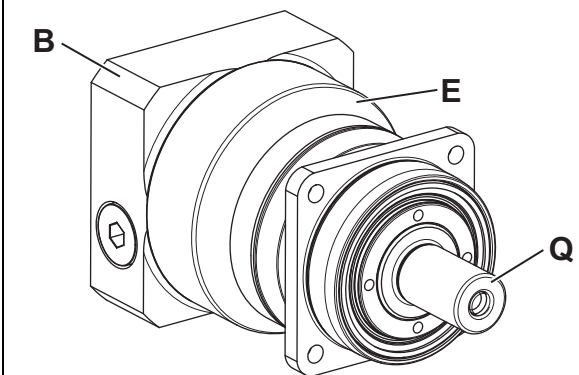
Växeln är en- eller flerstegsväxel med litet spel, och den kan användas i alla montagepositioner. Den anpassas till olika motorer via en adapterplatta och en bussning vid behov.

Växeln har en integrerad termisk längdutjämnning som kompenserar motoraxelns utvidgning vid uppvärmning.

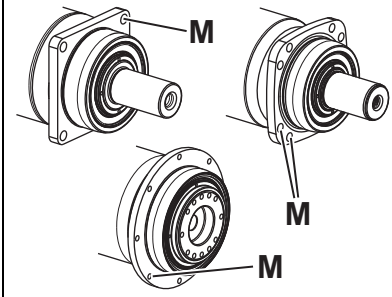
På växelstorlek SP⁺ 210 är endast motorer med fasta lager på A-sidan tillåtna.

Växeln kan användas i explosionsfarliga omgivningar så som de definieras i kapitel 3.4 "Ex-utförande".

3.1 Översikt över växelns komponenter

		Växelkomponenter
	E	Växelhus
	Q	Utgående axel
	B	Adapterplatta

Tbl-2: Översikt över växelns komponenter SP⁺

		Växelkomponenter
	M	Genomgående hål (se kapitel 5.4.1 "Montering med genomgående hål")

Tbl-3: Utförande med genomgående hål

3.2 Typskylt

Typskylten är monterad vid växelhuset resp. drivflänsen.

A	Orderkod (se kapitel 3.3 "Orderkod")	G	Tillverkningsdatum KW/JJ
B	Utväxling i	H	Max. tillåtet utgångsvarvtal T_{2B}
C	Smörjmedel	I	Max. tillåtet ingångsvarvtal n_{1Max}
E	ATEX-märkning	J	CE-märkning
F	Serienummer	K	Tillverkare

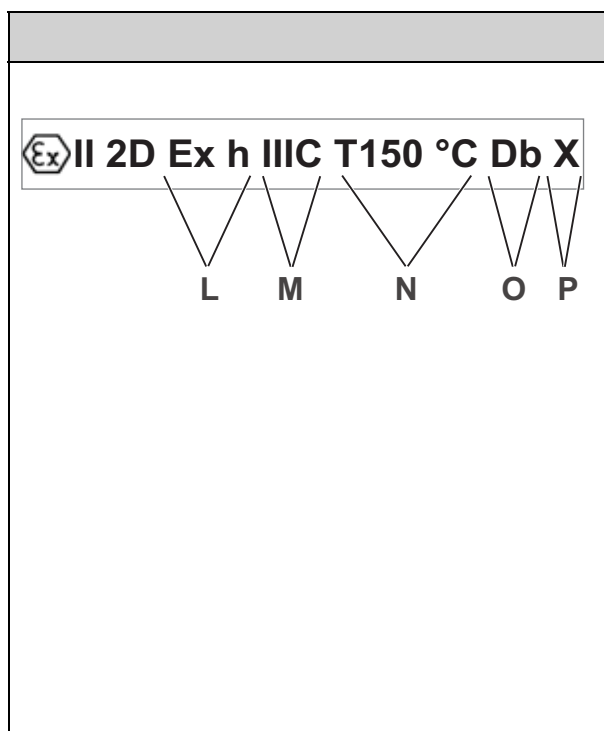
Tbl-4: Typskylt (exempelvärden)

3.2.1 ATEX-märkning för användning i explosiv gasatmosfär

		Beteckning
	L	Apparattyp "Ex h: Icke-elektrisk"
	M	Apparatgrupp "II: Brännbara ämnen: Gas/ånga" Undergrupp "C: En typisk gas är väte"
	N	Temperaturklass "T3: Max. yttemperatur ≤ 200 °C"
	O	Apparatens skyddsklass (EPL) Användning i zon 1: "Angivna tändkällor i normal drift och förväntade störningar"
	P	Begränsningar gällande omgivningstemperatur och montageposition (Se kapitel 10.4 "Angivelser för idrifttagande och drift")

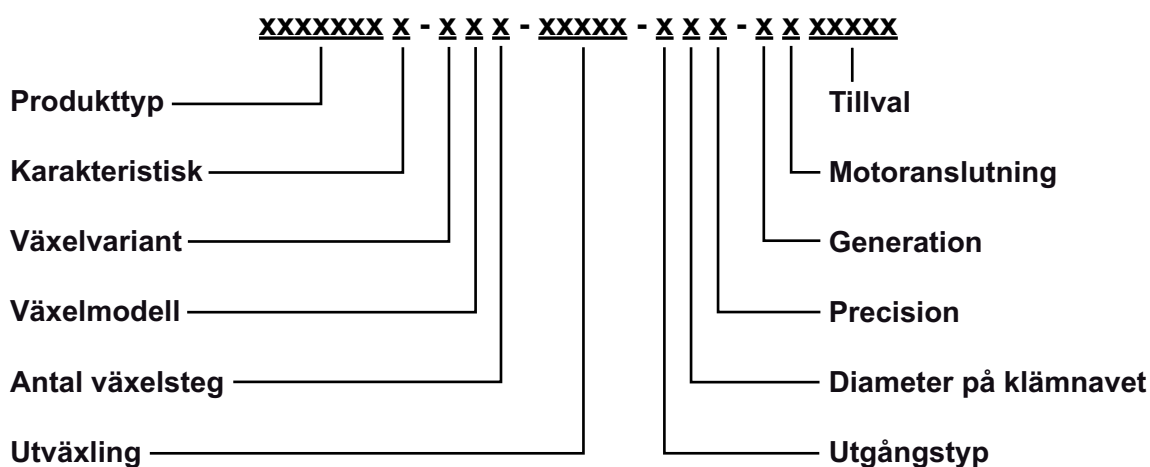
Tbl-5: Typskylt (exempelvärden)

3.2.2 ATEX-märkning för användning i explosiv dammatmosfär

		Beteckning
	L	Apparattyp "Ex h: Icke-elektrisk"
	M	Apparatgrupp "III: Explosiv dammatmosfär" Undergrupp "C: Lämplig för brännbara partiklar, icke-konduktivt och konduktivt damm"
	N	Max. yttemperatur: 150 °C
	O	Apparatens skyddsklass (EPL) Användning i zon 21: "Angivna tändkällor i normal drift och förväntade störningar"
	P	Begränsningar gällande omgivningstemperatur och montageposition (Se kapitel 10.4 "Angivelser för idrifttagande och drift")

Tbl-6: Typskylt (exempelvärden)

3.3 Orderkod



Ytterligare information finns i vår katalog på www.wittenstein-alpha.de.

3.4 Ex-utförande



Växeln kan användas i explosionsfarliga omgivningar, grupp II, zon 1 och 2 samt grupp III, zon 21 och 22. Växeln kan användas i gasatmosfär, temperaturklass T3. I dammatmosfär är max. yttemperatur på 150°C möjlig.

- Observera uppgifterna på typskylten och i bilagorna för skriftligt intyg om överensstämmelse.

Växeln har tillverkats och deklarerats enligt standarden DIN EN ISO 80079 och EU-direktivet 2014/34/EU för användning i explosionsfarliga omgivningar.

- Det är viktigt att de reducerade varvtalen och vridmomenten beaktas (se kapitel 10.6 "Teknisk data").
- Observera de allmänna säkerhetsanvisningarna om explosionsskydd (se kapitel 2.5 "Allmänna säkerhetsanvisningar").
- Vid oklarheter eller frågor, kontakta vår Customer service.

3.5 Mått och teknisk prestanda

Måtten finns

- i vår katalog,
- på www.wittenstein-alpha.de,
- i beräkningsprogrammet **cymex**[®],
- i resp. kundanpassade prestandadata (X093–D...).

Prestandadata för växlar i explosionsfarlig omgivning:

På grund av försöksresultat reduceras värdena för max. tillåtet varvtal och vridmoment samt angiven livslängd jämfört med standardväxlarna. Även axelbelastningen reduceras jämfört med standardväxlarna. Se kapitel 10.6 "Teknisk data".

	⚠ FARA
	<p>Avvikande värden kan leda till explosioner.</p> <ul style="list-style-type: none"> • Kontakta vår Customer service vid avvikande värden.

3.6 Dimensionering

	⚠ FARA
	<p>Felaktig dimensionering och kontroll kan leda till explosioner.</p> <ul style="list-style-type: none"> • Observera anvisningarna i det här kapitlet.



Kunden måste dimensionera växeln redan före beställningen så att korrekt produkt kan väljas. För detta gäller följande:

- Gör dimensioneringen enligt uppgifterna i katalogen, kapitel "Information" resp. "Detaljerad dimensionering", eller kontakta **WITTENSTEIN alpha GmbH**.
- Observera de reducerade prestandavärdena vid dimensioneringen, se kapitel 10.6 "Teknisk data".
- Ta kontakt med vår Customer service om du har frågor.
- Observera anvisningarna i kapitel 7.2.4 "Byt ut växeln" om den beräknade **lagerlivslängden ligger under 20 000 h**.
- Förhindra att växeln överbelastas av motorn genom att begränsa motorströmmen och max. motorvarvtal.
- Detta gäller även för vatten och vattenånga, som kan leda till korrosion. Kontakta **WITTENSTEIN alpha GmbH**.

Kontrollera växelns kemiska tålighet före varje tillämpning och förhindra på så sätt att axeltätningssringar slutar fungera i förtid eller att korrosion bildas på växeln.

3.6.1 Kontroll



- Säkerställ att motorns anslutning till växeln motsvarar nödvändiga skyddsklasser (enligt EN 60529):
 - Vid dammatmosfär IP6x
 - Vid gasatmosfär IP54.

① Nödvändig skyddsklass kan till exempel erhållas genom följande åtgärder:

- Använd lim för ytätthet mellan motorfläns och adapterplatta (Kontrollera om en jordning behövs!)
- Använd tätningssplåt mellan motorfläns och adapterplatta för att försluta adapterplattans genomgångshål.

Tätningssplåtar kan beställas hos **WITTENSTEIN alpha GmbH**.

3.7 Information om smörjmedlen som används



Alla växlar har från fabrik smorts livslångt med syntetisk växelolja (polyglykol) eller med ett högprestandafett (se typskylt). Alla lager har smorts livslångt från fabrik.



4 Transport och förvaring

4.1 Förpackning

Växeln levereras förpackad i folieduk och kartonger.

- Källsortera förpackningsmaterialet i avsedda avfallsstationer. Iaktta då vid avfallshanteringen de nationella föreskrifter som gäller.

4.2 Transport

	⚠ VARNING
	<p>Hängande last kan falla ned och orsaka svåra till dödliga skador.</p> <ul style="list-style-type: none"> • Uppehåll dig inte under hängande last. • Säkra växeln före transport med en lämplig fastsättning (t.ex. remmar).
	OBS!
	<p>Hårda stötar kan skada växeln, t.ex. om den faller eller sätts ned hårt.</p> <ul style="list-style-type: none"> • Använd endast lyftdon och lyftmedel med tillräcklig bärkraft. • Den högsta tillåtna lyftvikten hos lyftenheten får inte överskridas. • Sätt ner växeln långsamt.

I tabellen "Tbl-7" anges den maximala vikten hos växeln. Beroende på utförande kan den faktiska vikten även vara betydligt mindre.

Växelstorlek SP ⁺	075	100	140	180	210
Maximal massa [kg]	3,9	7,9	17,2	36,4	56

Tbl-7: Maximal massa [kg]

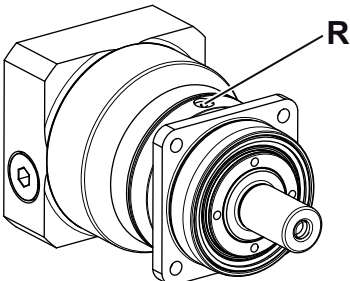
4.2.1 Transport av växlar upp t.o.m. storlek 140

För att transportera växeln finns inget särskilt transportsätt angivet.

4.2.2 Transport av växlar upp fr.o.m. storlek 180

Från växelstorlek 180 rekommenderas att använda lyftdon.

Följande tabell visar de växlar som har minst ett upptagningshål [R] för en ringskruv (t.ex. enligt DIN 580). Med hjälp av ringskruvorna kan växeln fästas säkert i lyftdonet.

	Växelstorlek SP ⁺	Hjälphål Ø [R]
	180	M8
	210	M10

Tbl-8: Transport

4.3 Förvaring


Förvara växeln i originalförpackningen i horisontell position och under torra förhållanden vid en temperatur från 0 °C till +40 °C. Förvara växeln under maximalt 2 år. Ta kontakt med Customer Service vid andra förhållanden.

För lagerlogistiken rekommenderar vi "först in - först ut"-principen.

5 Montering

- Informera dig före arbetets början om de allmänna säkerhetsanvisningarna (se kapitel 2.5 "Allmänna säkerhetsanvisningar").
- Vid frågor om korrekt montering vänder du dig till vår Customer Service.

5.1 Förberedelser

	OBS!
	<p>Tryckluft kan skada tätningarna hos växeln.</p> <ul style="list-style-type: none"> • Använd ingen tryckluft när växeln rengörs.
	<p>Direkt insprutat rengöringsmedel kan förändra friktionsvärdet hos klämnavet.</p> <ul style="list-style-type: none"> • Spruta bara på rengöringsmedel på en duk som du torkar klämnavet med.
	<p>Drift utan adapterplatta kan leda till skador.</p> <ul style="list-style-type: none"> • Drift utan adapterplatta är inte tillåten.
	<p>I sällsynta fall kan det uppstå otätheter vid drevet med växlar som har fettsmörjning ("svettning").</p> <p>För att undvika svettning rekommenderar vi dig att täta ytorna mellan</p> <ul style="list-style-type: none"> - adapterplatta och drevhus (växel) liksom - adapterplatta och motor <p>med ett yttätningsslim (t.ex. Loctite® 573 eller 574).</p>

- Säkerställ att motorn motsvarar specifikationerna i kapitel 2.3 "Ändamålsenlig användning".
- Välj skruvar för att sätta fast motorn på adapterplattan enligt motortillverkarens specifikationer. Ta då hänsyn till det minsta inskruvningsdjupet i förhållande till hållfasthetsklassen (se tabell "Tbl-9").

Hållfasthetsklass hos skruvar för motorfästet	8.8	10.9	Ax-70	Ax-80
Minsta inskruvningsdjup	1,5 x d	1,8 x d	1,5 x d (*)	
d = Skruvdiameter				
(*) Använd endast verktyg som är avsedda för rostfritt stål.				

Tbl-9: Minsta inskruvningsdjup för skruvarna för att fästa motorn i adapterplattan

- Rengör/avfetta och torka av följande komponenter med en ren och luddfri duk och ett fettlösande, icke aggressivt rengöringsmedel:
 - alla anliggningsytor mot närliggande komponenter
 - centrering
 - motoraxeln
 - klämnavets inre diameter
 - bussning inne och ute
- Torka av alla anliggningsytor mot närliggande komponenter för att få de korrekta friktionsvärdena hos skruvförbanden.
- Kontrollera dessutom anliggningsytorna beträffande skador och främmande föremål.

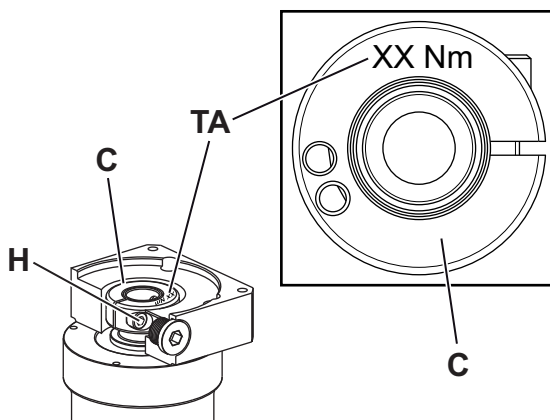
5.2 Monteringsförhållanden



- Se till att växeln ansluts till en metallisk ram.
- För att undvika elektrostatisk uppladdning. anordna jordning för områdena motor-växel eller växel-applikation.
 - ① Utgående axel/utgångsfläns är **inte** jordade genom den här åtgärden.

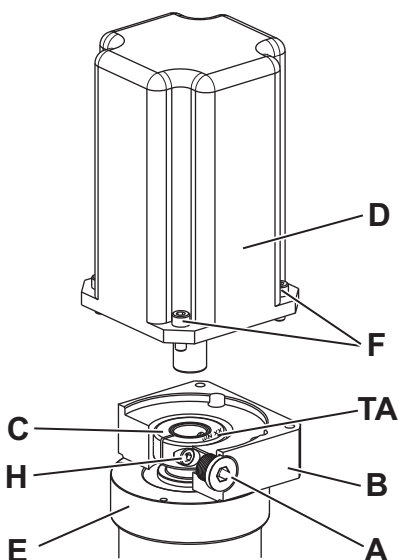
5.3 Motormontage på växeln

	<ul style="list-style-type: none"> • Observera uppgifterna och säkerhetsanvisningarna från motortillverkaren. • Observera säkerhets- och hanteringsanvisningarna för det skruvsäkringslim som ska användas. • Jämna ut geometrin på tätningsytorna innan motorn monteras. • Använd tätningslim (t. ex. Loctite[®] 573) för att undvika läckage. • Lägg in en tätningsring mellan adapterplattan och motorn för att förhindra läckage på växlar i hygienic design. ① Dessutom tillhandahåller WITTENSTEIN alpha GmbH en passande tätningsplåt.
--	--



Värdet för åtdragningsmomentet [TA] för klämskruven [H] finns på klämnavet [C].

- ① Värdet för åtdragningsmomentet hittar du också i kapitel 10.1 "Upplysningar för montage på motor".



- Genomför om möjligt motormonteringen i en vertikal riktning.
- Ta bort låsskruven/låspluggen [A] från monteringshålet på adapterplattan [B].
- Vrid klämnavet [C] tills klämskruven [H] nås via monteringshålet.
- Lossa klämskruven [H] på klämnavet [C] med ett varv.
- Skjut in motoraxeln i växelns klämnav [E].
- ① Det måste gå lätt att skjuta in motoraxeln. Om detta inte är fallet ska klämskruven lossas ytterligare.

- ① Om klämskruven [H₁] har lossats för mycket eller om den har avlägsnats, kan klämringen [I] vridas snett på klämnavet. Justera så att klämskruven [H₁] ligger i klämnavets spår (se tabell "Tbl-10").
- ① Vid vissa motoraxeldiametrar och tillämpningar måste dessutom en skårad bussning monteras in.
- ① Om utförandet har **klämskruv, excentrisk [H₁]**:
Skåran i bussningen (om den finns) och klämnavet måste ligga i linje med spåret (om det finns) och motoraxeln, se tabell "Tbl-10".
Om utförandet har **klämskruv, axiellt [H₂]**:
Skåran i bussningen (om den finns) och klämnavet måste ligga i linje med spåret (om det finns) och motoraxeln och vara vriden i 90° vinkel mot skruven, se tabell "Tbl-10".
- ① Det får inte finnas någon öppning mellan motorn [D] och adapterplattan [B].

		Beteckning
	H ₁	Klämskruv, excentrisk
	H ₂	Klämskruv, axial
	I	Klämring
	J	Bussning
	K	Motoraxel med kilspår
	L	Motoraxel med kil
	L ₁	Kil

Tbl-10: Uppbyggnad av motoraxel, klämskruv och bussning

- Bestryk de fyra skruvarna [F] med ett skruvlåsningsslim (t. ex. Loctite[®] 243).
- Sätt fast motorn [D] på adapterplattan [B] med de fyra skruvarna. Dra fast skruvarna lika och korsvis med stigande åtdragningsmoment.
- Om det handlar om en **1-steps växel (MF1)**, stryk på skruvlåsningsslim på klämskruven [H] (t.ex. Loctite[®] 243).
- Dra åt klämskruven [H] på klämnavet [C].
 - ① Värdet för åtdragningsmomentet hittar du också i kapitel 10.1 "Upplýsingar för montage på motor".
- Skruva in **låsskruven** [A] i adapterplattan [B].
 - ① Skruvstorlek och föreskrivet åtdragningsmoment, se tabell "Tbl-11".

Nyckelvidd [mm]	5	8	10	12
Åtdragningsmoment [Nm]	10	35	50	70

Tbl-11: Åtdragningsmoment för låsskruven

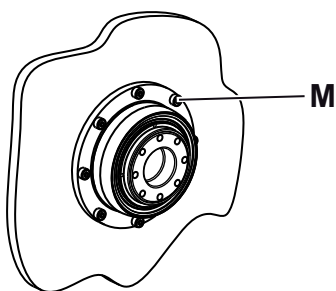
5.4 Montera växeln vid en maskin

- Observera säkerhets- och hanteringsanvisningarna för det skruvsäkringslim som ska användas.

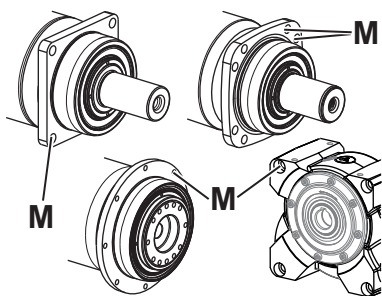
- Centraera växeln i maskinbädden.
- Bestryk fästskruvarna med ett skruvsäkringslim (t.ex. Loctite[®] 243).

- ① Montera växeln så att typskylten syns.
- ① De föreskrivna skruvstorlekarna och åtdragningsmomenten finns i kapitel 10.2 "Angivelser för montering vid en maskin".
- ① Om växeln är utrustad med en vätskekyld adapterplatta gäller den separata anvisningen "Kylad adapterplatta" (dokumentnr 2022–D063351). Manualen finns att få på förfrågan hos vår försäljningsavdelning/Customer Service. Var då beredd att ange serienummer.
- ① För växlar i **Hygienic Design** tillhandahåller **WITTENSTEIN alpha GmbH** passande monteringsssatser. För dessa gäller de separata anvisningarna i "Informationsblad Hygienic Design, monteringsssats" (dok.-nr 2022–D062618). Manualen finns att få på förfrågan hos vår försäljningsavdelning/Customer Service. Var då beredd att ange serienummer.

5.4.1 Montering med genomgående hål



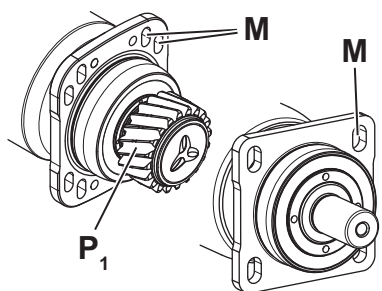
- ① Om växeln är utrustad med centrering på baksidan för montering på maskinens motorsida [M], finns ytterligare anvisningar i den separata manualen "Centrering på baksidan för montering på motorsidan" (dokumentnr. 2022–D063062). Manualen finns att få på förfrågan hos vår försäljningsavdelning/Customer Service. Var då beredd att ange serienummer.



- ① Vi rekommenderar att inte använda brickor om skruvytans material uppvisar tillräckligt interfacialt tryck.
- Fäst växeln med fästskruvarna vid maskinen genom de genomgående hålen [M].

5.4.2 Montering med avlånga hål

- Använd vid festsättning av växeln vid en maskin endast den bricka som fanns med i leveransen (se kapitel 10.2 "Angivelser för montering vid en maskin").

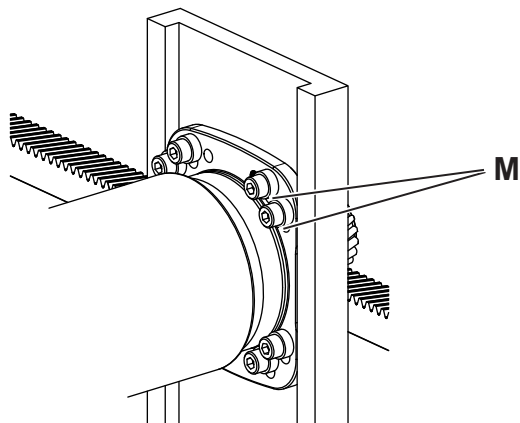


Växeln kan utrustas med ett kugghjul [P₁] som tillval. Kuggspelet mellan kugghjulet och kuggstången kan ställas in med de avlånga hålen [M] och sidogejderna. Det behövs ingen ytterligare justeringsanordning.

- ① Detaljerad information om installationen av växels gränssnitt finns på förfrågan.
- ① För korrekt inställning av kuggspelet finns ytterligare anvisningar i manualen "Alpha kugghjuls- och kuggstångssystem" (dokumentnr. 2022–D001333). Manualen finns att få på förfrågan hos vår försäljningsavdelning/Customer Service. Var då beredd att ange serienummer.

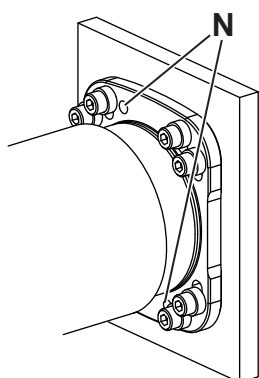
Det är tillåtet att köra växeln utan motor (t.ex. med ett handhjul) för att ställa in/rikta in kugghjulet på kuggstången.

- Var noga med att klämnävet då **på inga villkor** får välta/böjas.



- Skjut på underläggsbrickorna på fästskruvarna.
- Fäst växeln med fästskruvarna på maskinen genom de avlånga hålen [M].

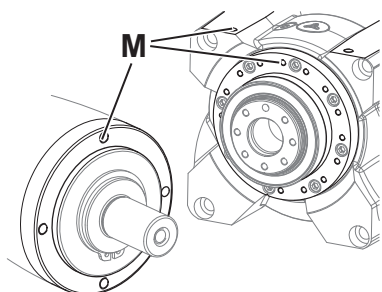
Fäst den monterade och uppriktade växeln (tillval) med stift



Som tillval finns två hål vid växelhuset [N] för att sätta fast växeln med stift på maskinen. Växeln kan fixeras vid motorn med cylinderstift.

- Borra stifthål i enlighet med hålen [N] i växelhuset i maskinbädden.
- Gängskär hålen ihop, så att de passar med cylinderstiftens passmått.
 - ① Uppgifter angående cylinderstiften, se kapitel 10.2 "Angivelser för montering vid en maskin".
- Fixera växeln med cylinderstiften.

5.4.3 Montering med gänghål




- ① Vi rekommenderar att inte använda brickor om skruvytans material uppvisar tillräckligt interfaciellt tryck.
- Fäst växeln med fästskruvarna via gänghålen [M] på maskinen.

5.5 Montage på utgången

Beroende på produkttyp finns utgångssidan i olika former:

- Slät axel
- Axel med kil
- Splines axel (DIN 5480)
- Bottnad hålaxel/hålaxel/hålaxel interface/fläns med hålaxel
- Fläns
- Med monterat kuggjul
- Observera vid montering vid **bottnad hålaxel/hålaxel/hålaxel interface** de ytterligare anvisningarna i kapitel 5.5.1 "Montage med spännelement".
- Observera även anvisningarna i kapitel 10.3 "Angivelser för montering vid utmatningssidan" för montering på **fläns/fläns med hålaxel/hålaxel med kilspår**.

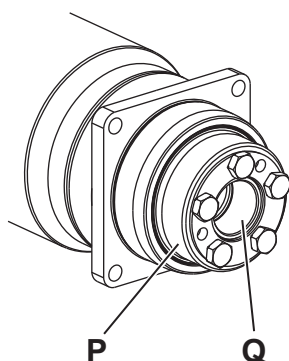
	OBS!
<p>För mycket spänning vid monteringen kan skada växeln.</p> <ul style="list-style-type: none"> • Montera komponentdelarna utan att tvinga dem på den utgående axeln/ utgående flänsen. • Montera aldrig genom att lyfta upp eller slå på den! • Använd vid monteringen endast avsedda verktyg och utrustning. • Om du lyfter upp eller minskar ned en komponentdel på utmatningssidan måste du säkerställa att de maximalt tillåtna axialkrafterna vid det utgående lagret inte överskrids (enligt kapitel 10.3 "Angivelser för montering vid utmatningssidan"). 	

① För växlar i **Hygienic Design** tillhandahåller **WITTENSTEIN alpha GmbH** passande monteringsseter. För dessa gäller de separata anvisningarna i "Informationsblad Hygienic Design, monteringsset" (dok.-nr 2022–D062618). Manualen finns att få på förfrågan hos vår försäljningsavdelning/Customer Service. Var då beredd att ange serienummer.

5.5.1 Montage med spännelement



- Använd endast spännförband som är avsedda **WITTENSTEIN alpha GmbH** för växeln i fråga (se även anvisningen "Spännförband" (dokumentnr 2022–D063039)).
- Undvik tvärkrafter eller böjmoment som verkar på den bottnade hålaxeln/hålaxeln/hålaxel interfacet (se även kapitel 10.4.1 "Otillåtna användningsförhållanden").




Den axiella säkringen för en bottnad hålaxel/hålaxel/ett hålaxel interface [Q] på lastaxeln görs genom krympförband. Om du har beställt en växel med krympskiva [P] är denna redan monterad.

- ① Med rekommenderad passningstolerans h6 för lastaxeln ska det gå att skjuta på den utan kännbart spel. Måtten som krävs för bottnad hålaxel/hålaxel finns i katalogen (se även kapitel 3.5 "Mått och teknisk prestanda").
- ① Ytterligare viktiga anvisningar vid hantering av spännelementet finns i den separata manualen "Spännelement" (dokumentnr. 2022–D063039). Manualen finns att få på förfrågan hos vår försäljningsavdelning/Customer Service. Var då beredd att ange serienummer.

6 Idrifttagande och drift

- Informera dig före arbetets början om de allmänna säkerhetsanvisningarna (se kapitel 2.5 "Allmänna säkerhetsanvisningar").

	⚠ FARA
	<p>Om växeln används i ej tillåtna områden kan det leda till explosioner med allvarliga skador eller dödsfall som följd.</p> <ul style="list-style-type: none"> • Se till att växlarna endast används i sådana områden som anges på typskylten (se kapitel 3.2 "Typskylt").

- Kontrollera växeln med avseende på skador innan idrifttagningen, särskilt axeltätningssringen på utgångssidan.

	⚠ FARA
	<p>En skadad växel kan leda till explosioner med allvarliga skador eller dödsfall som följd.</p> <ul style="list-style-type: none"> • Använd aldrig skadade växlar eller växlar som inte fungerar riktigt som de ska i Ex-området.

En felaktig användning kan leda till skador på växeln.

- Säkerställ att
 - **omgivningstemperaturen** ligger i det tillåtna ligger (se kapitel 10.4 "Angivelser för idrifttagande och drift") och
 - **drifttemperaturen** inte överstiger tillåtet max. värde (se kapitel 10.4 "Angivelser för idrifttagande och drift").
- Undvik isbildning eftersom det kan medföra att tätningar skadas.
- Använd endast växeln i torra och rena omgivningar.
- Använd växeln endast upp till dess maximala gränsvärden, se kapitel 3.5 "Mått och teknisk prestanda". Ta kontakt med vår Customer Service vid andra användningsförhållanden.

6.1 Vid idrifttagningen



Felaktig användning kan leda till antändningsrisk och skador på växeln.

- Förhindra överbelastning av växeln genom att begränsa motorströmmen och max. motorvarvtal. Ingångseffekten bör dessutom stängas av om motortemperaturen ligger 10 °C över vanlig drifttemperatur.
- Använd endast växeln i en torr omgivning. Kontakta vår Customer service om växeln utsätts för någon form av vätska under drift.
- Följ även anvisningarna för idrifttagning och användning i kapitel 10.4 "Angivelser för idrifttagande och drift".

6.2 Kontrollera inkörningsegenskaperna



- Säkerställ att det **inte** finns någon explosiv atmosfär under kontrollen.
- Efter 4 drifttimmar med max. driftförhållanden/-värden: Kontrollera växeln med avseende på läckage mellan växeln och motorn och axeltätningsskivan på utgångssidan.
- Mät yttemperaturen på två ställen på växelhuset (en gång nära ingången och en gång nära utgången; se även kapitel 3.1 "Översikt över växelns komponenter"). Kontakta vår Customer service om max. tillåten växeltemperatur överskrids (se kapitel 10.6 "Teknisk data").
- Kontrollera korrekt montering av klämnavet före idrifttagningen genom att göra ett max. belastningstest.

Höjd ljudnivå kan uppstå på grund av felaktig montering av motorn.

- Genomför i detta fall en ny motormontering enligt anvisningarna i bruksanvisningen, eller kontakta vår Customer service.

7 Underhåll och avfallshantering

- Informera dig före arbetets början om de allmänna säkerhetsanvisningarna (se kapitel 2.5 "Allmänna säkerhetsanvisningar").

7.1 Underhållsplan

Underhållsarbeten	Vid idrifttagande	Efter inkörning (4 timmar)	Var 500:e drifttimme eller var 3:e månad
Visuell kontroll/kontroll av ljud	X	X	X
Kontroll av åtdragningsmoment	X	X	X
Kontrollera tätheten	X	X	X
Kapitel 6.2 "Kontrollera inkörningsegenskaperna"	-	X	-
Byt ut växeln när 90 % av beräknad nominell livslängd har nåtts eller senast efter 20 000 drifttimmar.			

Tbl-12: Underhållsplan

7.1.1 Övriga underhållsintervall

- För följande underhållsarbeten ska växeln skickas till **WITTENSTEIN alpha GmbH**:
 - **Var 10 000:e drifttimme** ska dessutom den radiella axeltätningsskivan på utgångssidan bytas ut.

7.2 Underhållsarbeten



Följande underhållsarbeten är avgörande för explosionsskyddet.

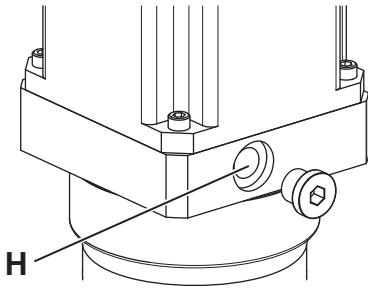
- Genomför alltid de här arbetena mycket noggrant.

	⚠ FARA
	<p>När Ermeto-kopplingarna öppnas kan det samlas damm i adapterplattan som senare kan antändas.</p> <ul style="list-style-type: none"> • Se till att det inte förekommer någon explosiv damm-luft blandning och att det inte kan komma in damm i adapterplattan innan Ermeto-kopplingarna öppnas eller motorn demonteras.

7.2.1 Visuell kontroll/kontroll av ljud

- Avlägsna damm från växelhuset. Se till dammskiktet på växelhuset aldrig överskrider 5 mm.
 - Kontrollera hela växeln med avseende på yttre skador och korrosion.
 - När klämskruvens åtdragningsmoment kontrolleras ska även klämnavet kontrolleras med avseende på yttre skador.
 - Kontrollera växeln med avseende på ovanliga ljud eller vibrationer under drift.
- ① För särskild information angående underhåll, kontakta vår Customer service.

7.2.2 Kontroll av åtdragningsmoment



- Kontrollera klämskruvens åtdragningsmoment [H] vid motormontering. Dra åt klämskraven med föreskrivet åtdragningsmoment om det går att vrida den ännu mer när åtdragningsmomentet kontrolleras.
- ① Värdet för åtdragningsmomentet hittar du också i kapitel 10.1 "Upplysningar för montage på motor".

Skruvkopplingar mellan växel och monterade delar såsom motorer skall beräknas, dimensioneras, monteras och kontrolleras enligt senaste teknik. Använd t.ex. VDI-direktiven VDI 2862 blad 2 och VDI 2230.

① Av oss rekommenderad åtdragningsmoment finns i kapitel 10 "Bilaga".

Brickor får användas, i motsatt till rekommendationerna i kapitel 5 "Montering", om skruvytans material uppvisar för lågt interfacialt tryck.

① Brickans hårdhetsgrad måste motsvara skruvens hållfasthetsklass.

① Ta hänsyn till brickan när skruven beräknas (fogar, sättning, facialt tryck under skruvskallen och under brickan).

7.2.3 Kontrollera tätheten

- Kontrollera den radiella axeltätningssringen på utgångssidan med avseende på läckage.
- Kontrollera om det läcker ut smörjmedel på ingångssidan.
- Öppna Ermeto-kopplingen i adapterplattan och kontrollera om det läcker ut smörjmedel inne i adapterplattan.
- Om ett läckage fastställs, ta bort smörjmedlet, låt växeln gå en kort tid och kontrollera sedan adapterplattans insida igen. Smörjmedelsläckage ska upphöra efter en kort tid.
- Om det fortfarande läcker ut smörjmedel, ta växeln ur drift och kontakta vår Customer service.

7.2.4 Byt ut växeln

- Byt ut växeln:
 - När utgångssidans lager har nått 90% av beräknad livslängd (se kapitel 3.6 "Dimensionering" eller "Cymex[®]"-dimensionering).
 - Senast efter totalt 20 000 drifttimmar.
- ① Alternativt kan växeln undersökas av **WITTENSTEIN alpha GmbH** och eventuellt godkännas för fortsatt användning.
- ① För demontering av växeln, se även kapitel 8 "Demontering".

7.3 Idrifttagande efter ett underhållstillfälle

- Rengör växeln på utsidan.
- Montera på alla säkerhetsanordningar.
- Gör en testkörning innan växeln åter tas i drift.

7.4 Avfallshantering

Kompletterande information för demontering och avfallshantering av växeln finns hos vår Customer Service.

- Avfallshandla växeln på den avsedda avfallsstationen.
- ① Iaktta då vid avfallshandlingen de nationella föreskrifter som gäller.

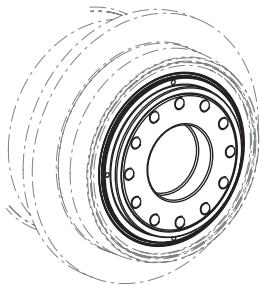
8 Demontering

- Följ anvisningarna i det här kapitlet om växeln ska demonteras för service eller byte.
- Informera dig före arbetets början om de allmänna säkerhetsanvisningarna (se kapitel 2.5 "Allmänna säkerhetsanvisningar").
- I samband med monterings- och underhållsarbeten ska den överordnade maskinen säkras så att den inte kan startas eller sättas i rörelse av misstag (t.ex. att lyftaxlar sänks okontrollerat).

8.1 Demontera påmonterade delar på utgångssidan

Beroende på produkttyp finns utgångssidan i olika former:

- Slät axel
- Axel med kil
- Splines axel (DIN 5480)
- Bottnad hålaxel/hålaxel/hålaxel interface/fläns med hålaxel
- Fläns
- Med monterat kugghjul

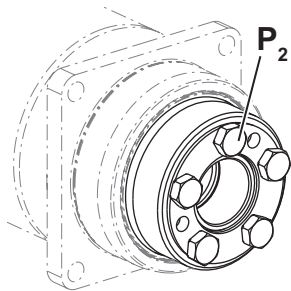


- Lossa skruvarna i flänsen för demontering av komponenterna till **fläns/fläns med hålaxel**.

- Observera även anvisningarna i kapitel 8.1.1 "Demontera spännförband" för demontering av monterade komponenter till **bottnad hålaxel/hålaxel/hålaxel interface**.

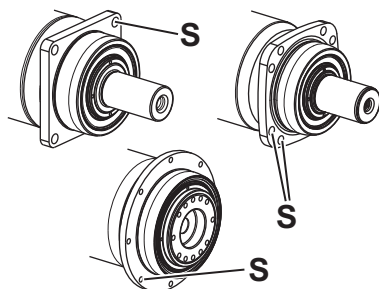
För utgångssidor i andra utföranden finns det kundspecifika konstruktioner som inte beskrivs här.

8.1.1 Demontera spännförband



- Lossa spännskruvarna [P₂] efter varandra, "gå runt" flera gånger.
- Om ytterringen inte lossnar från innerringen, skruva ut några spännskruvar och skruva in dem i intilliggande gängor.
- Flytta försiktigt bort växeln från sin position för att skydda den och angränsande komponenter mot skador.

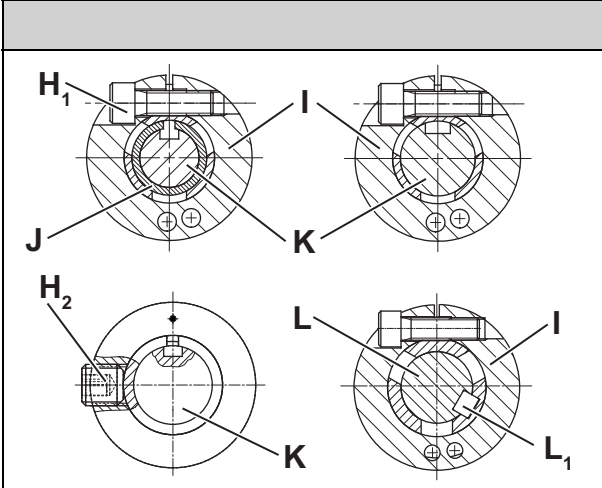
8.2 Demontera växeln med motor från maskinen




- Koppla loss motorns elektriska anslutningar.
- Säkra växeln och motorn så att de inte kan falla ned.
- Lossa fästskruvarna [S] mellan växeln och maskinen.
- Flytta försiktigt bort växeln från sin position för att skydda den och angränsande komponenter mot skador.

8.3 Demontera motorn

På växlar med monterad motor är motoraxeln och axelns ingående axel kopplade till varandra med ett klämnav. Vid vissa motoraxeldiametrar och tillämpningar har dessutom en skårad bussning monterats.

		Beteckning
	H ₁	Klämskruv, excentrisk
	H ₂	Klämskruv, axial
	I	Klämring
	J	Bussning
	K	Motoraxel med kilspår
	L	Motoraxel med kil
	L ₁	Kil

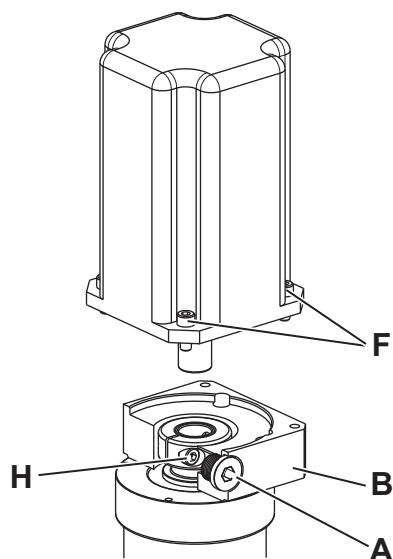
Tbl-13: Uppbyggnad av motoraxel, klämskruv och bussning



OBS!

Spänning kan skada motorn och växeln.


- Demonteringen av motorn ska helst göras i vertikalt läge.




- Ta bort låsskruven [A] från monteringshålet på adapterplattan [B].
- Vrid växeln tills klämskruven [H] nås via monteringshålet.
- Lossa klämskruven [H] i klämringen.
- Lossa skruvarna [F] mellan motorn och adapterplattan.
 - ① Det ska gå "lätt" att dra av motorn.
- Dra bort motorn från växeln.

Adapterplattan och bussningen är delar av växeln. Om växeln ska skickas tillbaka ska även dessa delar följa med.

9 Störningar

	OBS!
	<p>Om växeln visar förändringar i driftsmönstret kan detta vara ett tecken på en redan befintlig skada, alternativt orsaka en skada på växeln.</p> <ul style="list-style-type: none"> • Ta växeln i drift igen först när felets orsak avhjälpes.

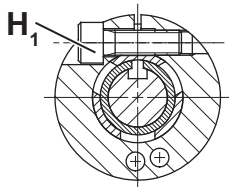
	<p>Felavhjälpning får enbart utföras av fackmässigt utbildad personal.</p>
---	--

Fel	Möjlig orsak	Avhjälpning
Förhöjd drifttemperatur	Växeln är inte lämplig för detta syfte.	Kontrollera tekniska data.
	Motorn hettar upp växeln.	Kontrollera motorns kopplingssystem.
		Se till att det finns tillräcklig kylning.
	Byt ut motorn.	
	Omgivningstemperatur är för hög.	Se till att det finns tillräcklig kylning.
Höjd ljudnivå/ ökade vibrationer	En alltför hårt spänd motormontering, felaktig justering	Ta kontakt med vår Customer Service.
	Lagerskador	
	Skador på kuggar	
Förlust av smörjmedel	Mängden smörjmedel är för hög	Torka av smörjmedel som rinner ut och fortsätt att observera växeln. Smörjmedelsläckage ska upphöra efter en kort tid.
	Endast vid fettsmörjning: "Läckage" på ingångssidan	Se kapitel 5.1 "Förberedelser"
	Otättheter	Ta kontakt med vår Customer service.
Klämnavets klämförband "halkar"	Klämskruven inte korrekt åtdragen	Kontrollera axelsäte och navhålet med avseende på skador. Byt ut skadade delar. Kontrollera klämskruven med avseende på korrekt åtdragningsmoment och säkra den så att den inte kan lossna. Kontrollera driftparametrarna.
	Driftparametrarna efterföljs inte	

Tbl-14: Störningar

10 Bilaga

10.1 Upplysningar för montage på motor

		Beteckning
	H ₁	Klämskruv, excentrisk

Tbl-15: Uppbyggnad av motoraxel, klämskruv och bussning

Åtdragningsmoment för klämskruv (H ₁)					
Orderkod: xxxxxxxx-xxx-xxxxx-x(.) [*] x-xx (se kapitel 3.2 "Typskylt")					
Klämnav-Ø ¹⁾ [mm]	(.) [*] Identifikations- bokstav	Nyckelvidd [mm]	Åtdragningsmoment [Nm]		
			Koaxial	Vinkel	
				Koppling "K" ²⁾	Klämförband "S" ²⁾
8	Z	2,5	2	—	—
9	A	2,5	2	—	—
11	B	3	4,1	—	4,1
14	C	4	9,5	8,5	9,5
16	D	5	14	14	—
19	E	5	14	14	14
24	G	6	35	35	35
28 ³⁾	H	5	14	—	—
28 ⁴⁾	H	6	—	35	—
32	I	8	79	69	—
38	K	8	79	69	79
48	M	10	135	86	135
55	N	10	135	—	—
60	O	14	330	—	—

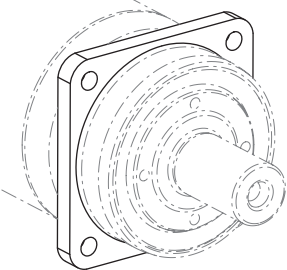
1) Tillgängligheten för en viss diameter på klämnavet hittar du i katalogen.
2) Orderkod:xxxx-xxx-xxxxx-xxx-x(.); Motoranslutning
3) gäller endast för koaxialväxlar
4) gäller endast för vinkelväxlar

Tbl-16: Angivelser för klämskruv, excentrisk [H₁]

10.2 Angivelser för montering vid en maskin

Montagepositionen är valfri för denna växel.

10.2.1 Angivelser för montering med genomgående hål

	Växlestorlek SP ⁺	Hålcirkel Ø [mm]	Hål Ø [mm]	Skruvstorlek/ Hållfasthets- klass	Åtdragnings- moment [Nm]
	075	85	6,6	M6/12.9	15,4
	100	120	9	M8/12.9	37,5
	140	165	11	M10/12.9	73,5
	180	215	13,5	M12/12.9	126
	210	250	17	M16/12.9	310

Tbl-17: Angivelser för montering vid en maskin SP⁺

10.3 Angivelser för montering vid utmatningssidan

Maximalt tillåtna statiska axialkrafter					
Växlestorlek SP ⁺ MC	075	100	140	180	210
F_{a max} [N]	10750	18500	31250	49750	83250

Tbl-18: Maximalt tillåtna statiska axialkrafter vid statisk bärsäkerhet (s₀) = 1,8 och radialkraft (Fr) = 0

10.4 Angivelser för idrifttagande och drift

Omgivande temperatur		
Produkttyp	Minimaltemperatur [°C]	Maximaltemperatur [°C]
SP ⁺	0	+40
Driftstemperatur		
Produkttyp	Max. tillåten växelhustemperatur [°C]	
SP ⁺	+80	

Tbl-19: Omgivande temperatur / Driftstemperatur

Montagepositionen är valfri för denna växel.

På växelstorlek SP⁺ 210 är endast motorer med fasta lager på A-sidan tillåtna.

10.4.1 Otillåtna användningsförhållanden



Följande användningsförhållanden är inte tillåtna:

- Tvärkrafter eller böjmoment som verkar på den bottnade hålaxeln/hålaxeln/hålaxel interfacet. Montera vid behov externa lagerställen för lastaxeln. Vid oklarheter angående monteringsituationer, kontakta **WITTENSTEIN alpha GmbH**.
- Växeln får inte åka med på rörelseaxlar. Undantag kräver skriftligt godkännande och teknisk bedömning från **WITTENSTEIN alpha GmbH**.

10.5 Åtdragningsmoment för vanliga gängstorlekar i allmän maskinbyggnad

De angivna åtdragningsmomenten för skaftskruvar och muttrar är framräknade värden och baseras på följande förutsättningar:

- Beräkning enligt VDI 2230 (utgåva februari 2003)
- Friktionskoefficient för gängor och kontaktytor $\mu=0,10$
- Utnyttjande av sträckgränsen 90%
- Vridmoment verktyg typ II klasser A och D enligt ISO 6789

Inställningsvärdena är avrundade värden enligt brukliga skalindelningar i handeln eller enligt inställningsmöjligheter.

- Ställ in dessa värden på skalan **exakt**.

Hållfasthets- klass Skruv/ mutter	Åtdragningsmoment [Nm] för gänga												
	M3	M4	M5	M6	M8	M10	M12	M14	M16	M18	M20	M22	M24
8.8 / 8	1,15	2,64	5,2	9,0	21,5	42,5	73,5	118	180	258	362	495	625
10.9 / 10	1,68	3,88	7,6	13,2	32,0	62,5	108	173	264	368	520	700	890
12.9 / 12	1,97	4,55	9,0	15,4	37,5	73,5	126	202	310	430	605	820	1040

Tbl-20: Åtdragningsmoment för skaftskruvar och muttrar

10.6 Teknisk data

10.6.1 Tekniska data för SP⁺ 075 för användning i explosionsfarliga omgivningar

Tekniska data SP ⁺ 075, 1-steps							
	Klämnav-Ø [mm]	Utväxling i					
		3	4	5	7	8	10
Max. accelerationsmoment T_{2B} [Nm] (max. 100 cykler per timme)	–	45	60	60	60	46	46
Nominellt utgångsmoment T_{2N} [Nm] (Vid n _{1N})	–	28	48	48	48	30	30
NÖDSTOPP-moment T_{2Not} [Nm] (1000 gånger möjligt under växelns livslängd)	–	115	115	115	115	115	115
Tillåtet medel ingångsvarvtal n_{1N} [min⁻¹] (Vid T _{2N})	–	3200	3200	3200	3600	3600	3600
Max. ingångsvarvtal n_{1Max} [min⁻¹]	–	3750	3800	4000	4500	4500	4500
Genomsnittl. tomgångsvarvtal T₀₁₂ [Nm] (Vid n ₁ =3000 min ⁻¹ och 20 °C växeltemperatur) ^a	–	1,1	0,88	0,72	0,49	0,42	0,40
Max. spel j_t [arcmin]	–	Standard ≤ 6/reducerad ≤ 4					
Vridstyvhet C_{t21} [Nm/arcmin]	–	10					
Max. axiell kraft F_{2AMax} [N]^b	–	2350					
Max. skjuvkraft F_{2QMax} [N]^b	–	1770					
Max. tiltmoment M_{2KMax} [Nm]	–	165					
Livslängd L_h [h]	–	Se kapitel 7.2.4 "Byt ut växeln"					
Vikt inkl. standard adapterplatta m [kg]	–	3,9					
Ljudnivå L_{PA} [dB(A)] (Vid n ₁ =3000 min ⁻¹ utan last)	–	≤ 59					
Max. tillåten växelhustemperatur [°C]	–	+80					
Omgivande temperatur [°C]	–	Se kapitel 10.4 "Angivelser för idrifttagande och drift"					
Smörjning	–	Högkvalitativt smörjfett på basis av mineralolja					

Tekniska data SP ⁺ 075, 1-steps							
	Klämnav-Ø [mm]	Utväxling i					
		3	4	5	7	8	10
Rotationsriktning	–	In- och utgång i samma riktning					
Masströghetsmoment J₁ [kgcm²] refererar till drivning/ingångssida	19	1,0	0,78	0,68	0,59	0,54	0,54
	24	2,40	2,2	2,1	2,0	1,9	1,9
^a Tomgångsvridmoment minskar under drift ^b Refererar till centrum av utgångsaxeln resp. flänsen							

Tbl-21: SP⁺ 075, 1-steps: Teknisk data för användning i explosionsfarliga omgivningar

Tekniska data SP ⁺ 075, 2-steps, i = 16 – 35							
	Klämnav-Ø [mm]	Utväxling i					
		16	20	25	28	32	35
Max. accelerationsmoment T_{2B} [Nm] (max. 100 cykler per timme)	–	60	60	60	60	60	60
Nominellt utgångsmoment T_{2N} [Nm] (Vid n _{1N})	–	50	50	50	50	50	50
NÖDSTOPP-moment T_{2Not} [Nm] (1000 gånger möjligt under växelns livslängd)	–	115	115	115	115	115	115
Tillåtet medel ingångsvarvtal n_{1N} [min⁻¹] (Vid T _{2N})	–	3600	3600	3600	3600	3600	3600
Max. ingångsvarvtal n_{1Max} [min⁻¹]	–	4500	4500	4500	4500	4500	4500
Genomsnittl. tomgångsvarvtal T₀₁₂ [Nm] (Vid n ₁ =3000 min ⁻¹ och 20 °C växeltemperatur) ^a	–	0,36	0,24	0,18	0,18	0,17	0,16
Max. spel j_t [arcmin]	–	Standard ≤ 8/reducerad ≤ 6					
Vridstyvhet C_{t21} [Nm/arcmin]	–	10					
Max. axiell kraft F_{2AMax} [N] ^b	–	2350					
Max. skjuvkraft F_{2QMax} [N] ^b	–	1770					
Max. tiltmoment M_{2KMax} [Nm]	–	165					
Livslängd L_h [h]	–	Se kapitel 7.2.4 "Byt ut växeln"					
Vikt inkl. standard adapterplatta m [kg]	–	3,6					
Ljudnivå L_{PA} [dB(A)] (Vid n ₁ =3000 min ⁻¹ utan last)	–	≤ 59					

Tekniska data SP ⁺ 075, 2-steps, i = 16 – 35							
	Klämnav-Ø [mm]	Utväxling i					
		16	20	25	28	32	35
Max. tillåten växelhustemperatur [°C]	–	+80					
Omgivande temperatur [°C]	–	Se kapitel 10.4 "Angivelser för idrifttagande och drift"					
Smörjning	–	Högkvalitativt smörjfett på basis av mineralolja					
Rotationsriktning	–	In- och utgång i samma riktning					
Masströghetsmoment J ₁ [kgcm ²] refererar till drivning/ingångssida	14	0,23	0,20	0,20	0,18	0,18	0,18
	19	0,55	0,53	0,52	0,50	0,50	0,50
^a Tomgångsvridmoment minskar under drift ^b Refererar till centrum av utgångsaxeln resp. flänsen							

Tbl-22: SP⁺ 075, 2-steps, i = 16 – 35: Teknisk data för användning i explosionsfarliga omgivningar

Tekniska data SP ⁺ 075, 2-steps, i = 40 – 100							
	Klämnav-Ø [mm]	Utväxling i					
		40	50	64	70	100	
Max. accelerationsmoment T _{2B} [Nm] (max. 100 cykler per timme)	–	60	60	46	60	46	
Nominellt utgångsmoment T _{2N} [Nm] (Vid n _{1N})	–	50	50	30	50	30	
NÖDSTOPP-moment T _{2Not} [Nm] (1000 gånger möjligt under växelns livslängd)	–	115	115	115	115	115	
Tillåtet medel ingångsvarvtal n _{1N} [min ⁻¹] (Vid T _{2N}) ^a	–	3600	3600	3600	3600	3600	
Max. ingångsvarvtal n _{1Max} [min ⁻¹]	–	4500	4500	4500	4500	4500	
Genomsnittl. tomgångsvarvtal T ₀₁₂ [Nm] (Vid n ₁ =3000 min ⁻¹ och 20 °C växeltemperatur) ^b	–	0,16	0,16	0,16	0,15	0,14	
Max. spel j _t [arcmin]	–	Standard ≤ 8/reducerad ≤ 6					
Vridstyvhet C _{t21} [Nm/arcmin]	–	10					
Max. axiell kraft F _{2AMax} [N] ^c	–	2350					
Max. skjuvkraft F _{2QMax} [N] ^c	–	1770					
Max. tiltmoment M _{2KMax} [Nm]	–	165					
Livslängd L _h [h]	–	Se kapitel 7.2.4 "Byt ut växeln"					
Vikt inkl. standard adapterplatta m [kg]	–	3,6					

Tekniska data SP ⁺ 075, 2-steps, i = 40 – 100						
	Klämnav-Ø [mm]	Utväxling i				
		40	50	64	70	100
Ljudnivå L_{PA} [dB(A)] (Vid n ₁ =3000 min ⁻¹ utan last)	–	≤ 59				
Max. tillåten växelhustemperatur [°C]	–	+80				
Omgivande temperatur [°C]	–	Se kapitel 10.4 "Angivelser för idrifttagande och drift"				
Smörjning	–	Högkvalitativt smörjfett på basis av mineralolja				
Rotationsriktning	–	In- och utgång i samma riktning				
Masströghetsmoment J₁ [kgcm²] refererar till drivning/ingångssida	14	0,16	0,16	0,16	0,16	0,16
	19	0,49	0,49	0,49	0,49	0,49
^a Vid monteringsläge V1 ska medel ingångsvarvtalet n _{1N} reduceras med 20%. ^b Tomgångsvridmoment minskar under drift ^c Refererar till centrum av utgångsaxeln resp. flänsen						

Tbl-23: SP⁺ 075, 2-steps, i = 40 – 100: Teknisk data för användning i explosionsfarliga omgivningar

10.6.2 Tekniska data för SP⁺ 100 för användning i explosionsfarliga omgivningar

Tekniska data SP ⁺ 100, 1-steps							
	Klämnav-Ø [mm]	Utväxling i					
		3	4	5	7	8	10
Max. accelerationsmoment T_{2B} [Nm] (max. 100 cykler per timme)	–	80	120	128	132	84	84
Nominellt utgångsmoment T_{2N} [Nm] (Vid n _{1N})	–	64	95	91	93	68	68
NÖDSTOPP-moment T_{2Not} [Nm] (1000 gånger möjligt under växelns livslängd)	–	335	335	335	335	320	330
Tillåtet medel ingångsvarvtal n_{1N} [min⁻¹] (Vid T _{2N})	–	2800	3000	3200	3600	3600	3600
Max. ingångsvarvtal n_{1Max} [min⁻¹]	–	3540	3800	4000	4500	4500	4500
Genomsnittl. tomgångsvarvtal T₀₁₂ [Nm] (Vid n ₁ =3000 min ⁻¹ och 20 °C växeltemperatur) ^a	–	2,0	1,8	1,4	0,84	0,78	0,64
Max. spel j_t [arcmin]	–	Standard ≤ 4/reducerad ≤ 2					
Vridstyvhet C_{t21} [Nm/arcmin]	–	31					

Tekniska data SP ⁺ 100, 1-steps							
	Klämnav-Ø [mm]	Utväxling i					
		3	4	5	7	8	10
Max. axiell kraft F_{2AMax} [N] ^b	–	3950					
Max. skjuvkraft F_{2QMax} [N] ^b	–	3670					
Max. tilmoment M_{2KMax} [Nm]	–	340					
Livslängd L_h [h]	–	Se kapitel 7.2.4 "Byt ut växeln"					
Vikt inkl. standard adapterplatta m [kg]	–	7,7					
Ljudnivå L_{PA} [dB(A)] (Vid $n_1=3000 \text{ min}^{-1}$ utan last)	–	≤ 64					
Max. tillåten växelhustemperatur [°C]	–	+80					
Omgivande temperatur [°C]	–	Se kapitel 10.4 "Angivelser för idrifttagande och drift"					
Smörjning	–	Högkvalitativt smörjfett på basis av mineralolja					
Rotationsriktning	–	In- och utgång i samma riktning					
Masströghetsmoment J_1 [kgcm ²] refererar till drivning/ingångssida	24	4,0	3,0	2,6	2,3	2,3	2,1
	38	11	10	9,7	9,4	9,6	9,1
^a Tomgångsvridmoment minskar under drift							
^b Refererar till centrum av utgångsaxeln resp. flänsen							

Tbl-24: SP⁺ 100, 1-steps: Teknisk data för användning i explosionsfarliga omgivningar

Tekniska data SP ⁺ 100, 2-steps, i = 16 – 35							
	Klämnav-Ø [mm]	Utväxling i					
		16	20	25	28	32	35
Max. accelerationsmoment T_{2B} [Nm] (max. 100 cykler per timme)	–	120	128	128	132	132	128
Nominellt utgångsmoment T_{2N} [Nm] (Vid n_{1N})	–	96	102	102	106	106	102
NÖDSTOPP-moment T_{2Not} [Nm] (1000 gånger möjligt under växelns livslängd)	–	335	335	335	335	335	335
Tillåtet medel ingångsvarvtal n_{1N} [min ⁻¹] (Vid T_{2N})	–	3600	3600	3600	3600	3600	3600
Max. ingångsvarvtal n_{1Max} [min ⁻¹]	–	4500	4500	4500	4500	4500	4500

Tekniska data SP ⁺ 100, 2-steps, i = 16 – 35							
	Klämnav-Ø [mm]	Utväxling i					
		16	20	25	28	32	35
Genomsnittl. tomgångsvarvtal T₀₁₂ [Nm] (Vid n ₁ =3000 min ⁻¹ och 20 °C växeltemperatur) ^a	–	0,52	0,53	0,48	0,43	0,38	0,28
Max. spel j_t [arcmin]	–	Standard ≤ 6/reducerad ≤ 4					
Vridstyvhet C_{t21} [Nm/arcmin]	–	31					
Max. axiell kraft F_{2AMax} [N]^b	–	3950					
Max. skjuvkraft F_{2QMax} [N]^b	–	3670					
Max. tiltmoment M_{2KMax} [Nm]	–	340					
Livslängd L_h [h]	–	Se kapitel 7.2.4 "Byt ut växeln"					
Vikt inkl. standard adapterplatta m [kg]	–	7,9					
Ljudnivå L_{PA} [dB(A)] (Vid n ₁ =3000 min ⁻¹ utan last)	–	≤ 60					
Max. tillåten växelhustemperatur [°C]	–	+80					
Omgivande temperatur [°C]	–	Se kapitel 10.4 "Angivelser för idrifttagande och drift"					
Smörjning	–	Högkvalitativt smörjfett på basis av mineralolja					
Rotationsriktning	–	In- och utgång i samma riktning					
Masströghetsmoment J₁ [kgcm²] refererar till drivning/ingångssida	19	0,81	0,70	0,68	0,60	0,43	0,59
	24	2,2	2,1	2,1	2,0	2,1	2,0
^a Tomgångsvridmoment minskar under drift							
^b Refererar till centrum av utgångsaxeln resp. flänsen							

Tbl-25: SP⁺ 100, 2-steps, i = 16 – 35: Teknisk data för användning i explosionsfarliga omgivningar

Tekniska data SP ⁺ 100, 2-steps, i = 40 – 100						
	Klämnav-Ø [mm]	Utväxling i				
		40	50	64	70	100
Max. accelerationsmoment T_{2B} [Nm] (max. 100 cykler per timme)	–	120	128	84	132	84
Nominellt utgångsmoment T_{2N} [Nm] (Vid n _{1N})	–	96	102	68	106	68
NÖDSTOPP-moment T_{2Not} [Nm] (1000 gånger möjligt under växelns livslängd)	–	335	335	320	335	330
Tillåtet medel ingångsvarvtal n_{1N} [min⁻¹] (Vid T _{2N}) ^a	–	3600	3600	3600	3600	3600
Max. ingångsvarvtal n_{1Max} [min⁻¹]	–	4500	4500	4500	4500	4500
Genomsnittl. tomgångsvarvtal T₀₁₂ [Nm] (Vid n ₁ =3000 min ⁻¹ och 20 °C växeltemperatur) ^b	–	0,28	0,30	0,25	0,20	0,19
Max. spel j_t [arcmin]	–	Standard ≤ 6/reducerad ≤ 4				
Vridstyvhet C_{t21} [Nm/arcmin]	–	31				
Max. axiell kraft F_{2AMax} [N]^c	–	3950				
Max. skjuvkraft F_{2QMax} [N]^c	–	3670				
Max. tiltmoment M_{2KMax} [Nm]	–	340				
Livslängd L_h [h]	–	Se kapitel 7.2.4 "Byt ut växeln"				
Vikt inkl. standard adapterplatta m [kg]	–	7,9				
Ljudnivå L_{PA} [dB(A)] (Vid n ₁ =3000 min ⁻¹ utan last)	–	≤ 60				
Max. tillåten växeltemperatur [°C]	–	+80				
Omgivande temperatur [°C]	–	Se kapitel 10.4 "Angivelser för idrifttagande och drift"				
Smörjning	–	Högkvalitativt smörjfett på basis av mineralolja				
Rotationsriktning	–	In- och utgång i samma riktning				
Masströghetsmoment J₁ [kgcm²] refererar till drivning/ingångssida	19	0,55	0,55	0,38	0,54	0,54
	24	2,0	1,9	1,9	1,9	1,9

^a Vid monteringsläge V1 ska medel ingångsvarvtalet n_{1N} reduceras med 20%.
^b Tomgångsvridmoment minskar under drift
^c Refererar till centrum av utgångsaxeln resp. flänsen

TbI-26: SP⁺ 100, 2-steps, i = 40 – 100: Teknisk data för användning i explosionsfarliga omgivningar

10.6.3 Tekniska data för SP⁺ 140 för användning i explosionsfarliga omgivningar

Tekniska data SP ⁺ 140, 1-steps							
	Klämnav-Ø [mm]	Utväxling i					
		3	4	5	7	8	10
Max. accelerationsmoment T_{2B} [Nm] (max. 100 cykler per timme)	–	170	264	264	264	210	210
Nominellt utgångsmoment T_{2N} [Nm] (Vid n _{1N})	–	127	195	182	187	160	160
NÖDSTOPP-moment T_{2Not} [Nm] (1000 gånger möjligt under växelns livslängd)	–	710	710	710	710	380	380
Tillåtet medel ingångsvarvtal n_{1N} [min⁻¹] (Vid T _{2N})	–	2400	2800	3000	3600	3600	3600
Max. ingångsvarvtal n_{1Max} [min⁻¹]	–	2610	3480	3800	4500	4500	4500
Genomsnittl. tomgångsvarvtal T₀₁₂ [Nm] (Vid n ₁ =3000 min ⁻¹ och 20 °C växeltemperatur) ^a	–	4,1	3,5	2,8	2,2	1,8	1,7
Max. spel j_t [arcmin]	–	Standard ≤ 4/reducerad ≤ 2					
Vridstyvhet C_{t21} [Nm/arcmin]	–	53					
Max. axiell kraft F_{2AMax} [N]^b	–	6900					
Max. skjuvkraft F_{2QMax} [N]^b	–	6600					
Max. tiltmoment M_{2KMax} [Nm]	–	660					
Livslängd L_h [h]	–	Se kapitel 7.2.4 "Byt ut växeln"					
Vikt inkl. standard adapterplatta m [kg]	–	17,2					
Ljudnivå L_{PA} [dB(A)] (Vid n ₁ =3000 min ⁻¹ utan last)	–	≤ 65					
Max. tillåten växelhustemperatur [°C]	–	+80					
Omgivande temperatur [°C]	–	Se kapitel 10.4 "Angivelser för idrifttagande och drift"					
Smörjning	–	Högkvalitativt smörjfett på basis av mineralolja					
Rotationsriktning	–	In- och utgång i samma riktning					
Masströghetsmoment J₁ [kgcm²] refererar till drivning/ingångssida	38	15	12	11	10	10	10
	48	30	27	26	25	25	24
^a Tomgångsvridmoment minskar under drift							
^b Refererar till centrum av utgångsaxeln resp. flänsen							

Tbl-27: SP⁺ 140, 1-steps: Teknisk data för användning i explosionsfarliga omgivningar

Tekniska data SP ⁺ 140, 2-steps, i = 16 – 35							
	Klämnav-Ø [mm]	Utväxling i					
		16	20	25	28	32	35
Max. accelerationsmoment T_{2B} [Nm] (max. 100 cykler per timme)	–	264	264	264	264	264	264
Nominellt utgångsmoment T_{2N} [Nm] (Vid n _{1N})	–	211	211	211	211	211	211
NÖDSTOPP-moment T_{2Not} [Nm] (1000 gånger möjligt under växelns livslängd)	–	710	710	710	710	710	710
Tillåtet medel ingångsvarvtal n_{1N} [min⁻¹] (Vid T _{2N})	–	3600	3600	3600	3600	3600	3600
Max. ingångsvarvtal n_{1Max} [min⁻¹]	–	4500	4500	4500	4500	4500	4500
Genomsnittl. tomgångsvarvtal T₀₁₂ [Nm] (Vid n ₁ =3000 min ⁻¹ och 20 °C växeltemperatur) ^a	–	1,1	1,0	0,96	0,80	0,72	0,60
Max. spel j_t [arcmin]	–	Standard ≤ 6/reducerad ≤ 4					
Vridstyvhet C_{t21} [Nm/arcmin]	–	53					
Max. axiell kraft F_{2AMax} [N]^b	–	6900					
Max. skjuvkraft F_{2QMax} [N]^b	–	6600					
Max. tiltmoment M_{2KMax} [Nm]	–	660					
Livslängd L_h [h]	–	Se kapitel 7.2.4 "Byt ut växeln"					
Vikt inkl. standard adapterplatta m [kg]	–	17					
Ljudnivå L_{PA} [dB(A)] (Vid n ₁ =3000 min ⁻¹ utan last)	–	≤ 63					
Max. tillåten växelhustemperatur [°C]	–	+80					
Omgivande temperatur [°C]	–	Se kapitel 10.4 "Angivelser för idrifttagande och drift"					
Smörjning	–	Högkvalitativt smörjfett på basis av mineralolja					
Rotationsriktning	–	In- och utgång i samma riktning					
Masströghetsmoment J₁ [kgcm²] refererar till drivning/ingångssida	24	3,2	2,7	2,7	2,3	1,7	2,3
	38	10	9,8	9,7	9,4	2,3	9,4
^a Tomgångsvridmoment minskar under drift							
^b Refererar till centrum av utgångsaxeln resp. flänsen							

Tbl-28: SP⁺ 140, 2-steps, i = 16 – 35: Teknisk data för användning i explosionsfarliga omgivningar

Tekniska data SP ⁺ 140, 2-steps, i = 40 – 100						
	Klämnav-Ø [mm]	Utväxling i				
		40	50	64	70	100
Max. accelerationsmoment T_{2B} [Nm] (max. 100 cykler per timme)		264	264	210	264	210
Nominellt utgångsmoment T_{2N} [Nm] (Vid n _{1N})		211	211	168	211	168
NÖDSTOPP-moment T_{2Not} [Nm] (1000 gånger möjligt under växelns livslängd)	–	710	710	380	710	380
Tillåtet medel ingångsvarvtal n_{1N} [min⁻¹] (Vid T _{2N}) ^a	–	3600	3600	3600	3600	3600
Max. ingångsvarvtal n_{1Max} [min⁻¹]	–	4500	4500	4500	4500	4500
Genomsnittl. tomgångsvarvtal T₀₁₂ [Nm] (Vid n ₁ =3000 min ⁻¹ och 20 °C växeltemperatur) ^b	–	0,55	0,45	0,45	0,40	0,40
Max. spel j_t [arcmin]	–	Standard ≤ 6/reducerad ≤ 4				
Vridstyvhet C_{t21} [Nm/arcmin]	–	53				
Max. axiell kraft F_{2AMax} [N]^c	–	6900				
Max. skjuvkraft F_{2QMax} [N]^c	–	6600				
Max. tiltmoment M_{2KMax} [Nm]	–	660				
Livslängd L_h [h]	–	Se kapitel 7.2.4 "Byt ut växeln"				
Vikt inkl. standard adapterplatta m [kg]	–	17				
Ljudnivå L_{PA} [dB(A)] (Vid n ₁ =3000 min ⁻¹ utan last)	–	≤ 63				
Max. tillåten växeltemperatur [°C]	–	+80				
Omgivande temperatur [°C]	–	Se kapitel 10.4 "Angivelser för idrifttagande och drift"				
Smörjning	–	Högkvalitativt smörjfett på basis av mineralolja				
Rotationsriktning	–	In- och utgång i samma riktning				
Masströghetsmoment J₁ [kgcm²] refererar till drivning/ingångssida	24	2,1	2,1	2,1	2,1	2,1
	38	9,2	9,2	1,4	9,1	9,1
^a Vid monteringsläge V1 ska medel ingångsvarvtalet n _{1N} reduceras med 20%.						
^b Tomgångsvridmoment minskar under drift						
^c Refererar till centrum av utgångsaxeln resp. flänsen						

TbI-29: SP⁺ 140, 2-steps, i = 40 – 100: Teknisk data för användning i explosionsfarliga omgivningar

10.6.4 Tekniska data för SP⁺ 180 för användning i explosionsfarliga omgivningar

Tekniska data SP ⁺ 180, 1-steps							
	Klämnav-Ø [mm]	Utväxling i					
		3	4	5	7	8	10
Max. accelerationsmoment T_{2B} [Nm] (max. 100 cykler per timme)		420	528	528	528	420	420
Nominellt utgångsmoment T_{2N} [Nm] (Vid n _{1N})	–	289	422	379	422	336	336
NÖDSTOPP-moment T_{2Not} [Nm] (1000 gånger möjligt under växelns livslängd)	–	1330	1330	1330	1330	1330	1330
Tillåtet medel ingångsvarvtal n_{1N} [min⁻¹] (Vid T _{2N})	–	1850	2400	2800	3200	3200	3200
Max. ingångsvarvtal n_{1Max} [min⁻¹]	–	2040	2720	3400	4000	4000	4000
Genomsnittl. tomgångsvarvtal T₀₁₂ [Nm] (Vid n ₁ =3000 min ⁻¹ och 20 °C växeltemperatur) ^a	–	8,8	7,4	6,0	4,4	4,4	3,2
Max. spel j_i [arcmin]	–	Standard ≤ 4/reducerad ≤ 2					
Vridstyvhet C_{t21} [Nm/arcmin]	–	175					
Max. axiell kraft F_{2AMax} [N]^b	–	9900					
Max. skjuvkraft F_{2QMax} [N]^b	–	10200					
Max. tilmoment M_{2KMax} [Nm]	–	1120					
Livslängd L_h [h]	–	Se kapitel 7.2.4 "Byt ut växeln"					
Vikt inkl. standard adapterplatta m [kg]	–	34					
Ljudnivå L_{PA} [dB(A)] (Vid n ₁ =3000 min ⁻¹ utan last)	–	≤ 66					
Max. tillåten växelhustemperatur [°C]	–	+80					
Omgivande temperatur [°C]	–	Se kapitel 10.4 "Angivelser för idrifttagande och drift"					
Smörjning		Högkvalitativt smörjfett på basis av mineralolja					
Rotationsriktning		In- och utgång i samma riktning					
Masströghetsmoment J₁ [kgcm²] refererar till drivning/ingångssida	48	59	42	36	30	30	27

^a Tomgångsvridmoment minskar under drift^b Refererar till centrum av utgångsaxeln resp. flänsenTbl-30: SP⁺ 180, 1-steps: Teknisk data för användning i explosionsfarliga omgivningar

Tekniska data SP ⁺ 180, 2-steps, i = 16 – 35							
	Klämnav-Ø [mm]	Utväxling i					
		16	20	25	28	32	35
Max. accelerationsmoment T_{2B} [Nm] (max. 100 cykler per timme)	–	528	528	528	528	528	528
Nominellt utgångsmoment T_{2N} [Nm] (Vid n _{1N})	–	422	422	422	422	422	422
NÖDSTOPP-moment T_{2Not} [Nm] (1000 gånger möjligt under växelns livslängd)	–	1330	1330	1330	1330	1330	1330
Tillåtet medel ingångsvarvtal n_{1N} [min⁻¹] (Vid T _{2N})	–	3600	3600	3600	3600	3600	3600
Max. ingångsvarvtal n_{1Max} [min⁻¹]	–	4500	4500	4500	4500	4500	4500
Genomsnittl. tomgångsvarvtal T₀₁₂ [Nm] (Vid n ₁ =3000 min ⁻¹ och 20 °C växeltemperatur) ^a	–	2,2	2,3	1,8	1,7	1,7	1,4
Max. spel j_t [arcmin]	–	Standard ≤ 6/reducerad ≤ 4					
Vridstyvhet C_{t21} [Nm/arcmin]	–	175					
Max. axiell kraft F_{2AMax} [N]^b	–	9900					
Max. skjuvkraft F_{2QMax} [N]^b	–	10200					
Max. tiltmoment M_{2KMax} [Nm]	–	1120					
Livslängd L_h [h]	–	Se kapitel 7.2.4 "Byt ut växeln"					
Vikt inkl. standard adapterplatta m [kg]	–	36,4					
Ljudnivå L_{PA} [dB(A)] (Vid n ₁ =3000 min ⁻¹ utan last)	–	≤ 66					
Max. tillåten växelhustemperatur [°C]	–	+80					
Omgivande temperatur [°C]	–	Se kapitel 10.4 "Angivelser för idrifttagande och drift"					
Smörjning	–	Högkvalitativt smörjfett på basis av mineralolja					
Rotationsriktning	–	In- och utgång i samma riktning					
Masströghetsmoment J₁ [kgcm²] refererar till drivning/ingångssida	38	14	12	12	11	11	10

^a Tomgångsvridmoment minskar under drift

^b Refererar till centrum av utgångsaxeln resp. flänsen

Tbl-31: SP⁺ 180, 2-steps, i = 16 – 35: Teknisk data för användning i explosionsfarliga omgivningar

Tekniska data SP ⁺ 180, 2-steps, i = 40 – 100						
	Klämnav-Ø [mm]	Utväxling i				
		40	50	64	70	100
Max. accelerationsmoment T_{2B} [Nm] (max. 100 cykler per timme)	–	528	528	420	528	420
Nominellt utgångsmoment T_{2N} [Nm] (Vid n _{1N})	–	422	422	336	422	336
NÖDSTOPP-moment T_{2Not} [Nm] (1000 gånger möjligt under växelns livslängd)	–	1330	1330	1330	1330	1330
Tillåtet medel ingångsvarvtal n_{1N} [min⁻¹] (Vid T _{2N}) ^a	–	3600	3600	3600	3600	3600
Max. ingångsvarvtal n_{1Max} [min⁻¹]	–	4500	4500	4500	4500	4500
Genomsnittl. tomgångsvarvtal T₀₁₂ [Nm] (Vid n ₁ =3000 min ⁻¹ och 20 °C växeltemperatur) ^b	–	1,2	1,2	1,2	1,0	1,0
Max. spel j_t [arcmin]	–	Standard ≤ 6/reducerad ≤ 4				
Vridstyvhet C_{t21} [Nm/arcmin]	–	175				
Max. axiell kraft F_{2AMax} [N]^c	–	9900				
Max. skjuvkraft F_{2QMax} [N]^c	–	10200				
Max. tilmoment M_{2KMax} [Nm]	–	1120				
Livslängd L_h [h]	–	Se kapitel 7.2.4 "Byt ut växeln"				
Vikt inkl. standard adapterplatta m [kg]	–	36,4				
Ljudnivå L_{PA} [dB(A)] (Vid n ₁ =3000 min ⁻¹ utan last)	–	≤ 66				
Max. tillåten växeltemperatur [°C]	–	+80				
Omgivande temperatur [°C]	–	Se kapitel 10.4 "Angivelser för idrifttagande och drift"				
Smörjning	–	Högkvalitativt smörjfett på basis av mineralolja				
Rotationsriktning	–	In- och utgång i samma riktning				
Masströghetsmoment J₁ [kgcm²] refererar till drivning/ingångssida	38	9,7	9,7	5,5	9,6	9,6

^a Vid monteringsläge V1 ska medel ingångsvarvtalet n_{1N} reduceras med 20%.
^b Tomgångsvridmoment minskar under drift
^c Refererar till centrum av utgångsaxeln resp. flänsen

Tbl-32: SP⁺ 180, 2-steps, i = 40 – 100: Teknisk data för användning i explosionsfarliga omgivningar

10.6.5 Tekniska data för SP⁺ 210 för användning i explosionsfarliga omgivningar

Tekniska data SP ⁺ 210, 1-steps							
	Klämnav-Ø [mm]	Utväxling i					
		3	4	5	7	8	10
Max. accelerationsmoment T_{2B} [Nm] (max. 100 cykler per timme)	–	600	1000	1000	850	800	800
Nominellt utgångsmoment T_{2N} [Nm] (Vid n _{1N})	–	480	800	680	680	640	640
NÖDSTOPP-moment T_{2Not} [Nm] (1000 gånger möjligt under växelns livslängd)	–	2900	2900	2900	2900	1500	1500
Tillåtet medel ingångsvarvtal n_{1N} [min⁻¹] (Vid T _{2N})	–	1350	1850	2250	2800	3200	3200
Max. ingångsvarvtal n_{1Max} [min⁻¹]	–	1500	2000	2500	3500	4000	4000
Genomsnittl. tomgångsvarvtal T₀₁₂ [Nm] (Vid n ₁ =3000 min ⁻¹ och 20 °C växeltemperatur) ^a	–	12	11	8,4	5,6	5,6	3,6
Max. spel j_t [arcmin]	–	Standard ≤ 4/reducerad ≤ 2					
Vridstyvhet C_{t21} [Nm/arcmin]	–	400					
Max. axiell kraft F_{2AMax} [N]^b	–	21000					
Max. skjuvkraft F_{2QMax} [N]^b	–	14700					
Max. tiltmoment M_{2KMax} [Nm]	–	2170					
Livslängd L_h [h]	–	Se kapitel 7.2.4 "Byt ut växeln"					
Vikt inkl. standard adapterplatta m [kg]	–	56					
Ljudnivå L_{PA} [dB(A)] (Vid n ₁ =3000 min ⁻¹ utan last)	–	≤ 64					
Max. tillåten växelhustemperatur [°C]	–	+80					
Omgivande temperatur [°C]	–	Se kapitel 10.4 "Angivelser för idrifttagande och drift"					
Smörjning	–	Högkvalitativt smörjfett på basis av mineralolja					
Rotationsriktning	–	In- och utgång i samma riktning					
Masströghetsmoment J₁ [kgcm²] refererar till drivning/ingångssida	55	139	94,3	76,9	61,5	61,5	53,1

^a Tomgångsvridmoment minskar under drift
^b Refererar till centrum av utgångsaxeln resp. flänsen

Tbl-33: SP⁺ 210, 1-steps: Teknisk data för användning i explosionsfarliga omgivningar

10.7 Försäkran om överensstämmelse

**EU Declaration of Conformity**

(Translation of original text)

We, **WITTENSTEIN alpha GmbH**
 Walter-Wittenstein-Straße 1
 97999 Igersheim
 GERMANY

hereby declare on our sole responsibility that the product designated below is in conformity with the essential safety and health protection requirements of the relevant EU Directives.

Description:	SP ⁺
Size:	SP ⁺ 075, SP ⁺ 100, SP ⁺ 140, SP ⁺ 180, SP ⁺ 210
Gearbox variant:	M
Gearbox model:	C
Serial number:	SN: 1234567, consecutive number (7 digits)
Relevant EU Directive:	2014/34/EU (ATEX) 2011/65/EU (RoHS)
Applied harmonized standards:	EN ISO 80079-36:2016 EN ISO 80079-37:2016 EN IEC 60079-0:2018

Marking:	 II 2G Ex h IIC T3 Gb X	and
	 II 2D Ex h IIIC T150 °C Db X	

The technical documentation with the registration number 17 ATEX D071 holds the notified body Konformitätsbewertungsstelle der Physikalisch-Technischen Bundesanstalt (PTB), NB 0102.

Igersheim, 25 October 2019
 city and date



 Norbert Pastoors, Managing Director

Document No.: 2097-D022819

Rev.: 06

Revisionshistorik

Revision	Datum	Kommentar	Kapitel
01	14.12.2004	Nyproduktion	Alla
02	04.11.2008	Typskylt WITTENSTEIN alpha	Alla
03	10.11.2008	Typskylt WITTENSTEIN alpha	Alla
04	18.10.2010	Teknisk data, Layout WITTENSTEIN	Alla
05	09.06.2015	Smörjmedel	3.1, 7.1.4
06	23.03.2016	2014/34/EU	2.1, 2.4, 2.7, 3.2, 3.4.1, 9.5
07	07.02.2019	EN ISO 80079	Alla
08	19.05.2020	Byt ut växeln	3.6, 7.1, 7.2.4



WITTENSTEIN alpha GmbH · Walter-Wittenstein-Straße 1 · 97999 Igersheim · Germany
Tel. +49 7931 493-0 · info@wittenstein.de

WITTENSTEIN – ett med framtiden

www.wittenstein-alpha.de