

Teknisk dokumentation

## alpha Advanced Line

SP<sup>+</sup> / SK<sup>+</sup> / SPK<sup>+</sup> / SC<sup>+</sup> / SPC<sup>+</sup> / HG<sup>+</sup>



**WITTENSTEIN alpha GmbH**

Walter-Wittenstein-Straße 1  
D-97999 Igersheim  
Germany



Video om motormontering

**Kundeservice**

		✉	)
Deutschland	WITTENSTEIN alpha GmbH	service@wittenstein.de	+49 7931 493-12900
Benelux	WITTENSTEIN BVBA	service@wittenstein.biz	+32 9 326 73 80
Brasil	WITTENSTEIN do Brasil	vendas@wittenstein.com.br	+55 15 3411 6454
中国	威騰斯坦（杭州）实业有限公司	service@wittenstein.cn	+86 571 8869 5856
Österreich	WITTENSTEIN GmbH	office@wittenstein.at	+43 2256 65632-0
Danmark	WITTENSTEIN AB	info@wittenstein.dk	+45 4027 4151
France	WITTENSTEIN sarl	info@wittenstein.fr	+33 134 17 90 95
Great Britain	WITTENSTEIN Ltd.	sales.uk@wittenstein.co.uk	+44 1782 286 427
Italia	WITTENSTEIN S.P.A.	info@wittenstein.it	+39 02 241357-1
日本	ウィッテンシュタイン株式会社	sales@wittenstein.jp	+81-3-6680-2835
North America	WITTENSTEIN holding Corp.	technicalsupport@wittenstein-us.com	+1 630-540-5300
España	WITTENSTEIN S.L.U.	info@wittenstein.es	+34 93 479 1305
Sverige	WITTENSTEIN AB	info@wittenstein.se	+46 40-26 50 10
Schweiz	WITTENSTEIN AG Schweiz	sales@wittenstein.ch	+41 81 300 10 30
台湾	威騰斯坦有限公司	info@wittenstein.tw	+886 3 287 0191
Türkiye	WITTENSTEIN Güç Aktarma Sistemleri Tic. Ltd. Şti.	info@wittenstein.com.tr	+90 216 709 21 23

© WITTENSTEIN alpha GmbH 2022

Indholdsmæssige og tekniske ændringer forbeholdt.

## Indholdsfortegnelse

<b>1 Om denne vejledning .....</b>	<b>3</b>
1.1 Informationssymboler og krydshenvisninger .....	3
1.2 Leveringsomfang .....	3
<b>2 Sikkerhed .....</b>	<b>4</b>
2.1 Produktoverensstemmelse .....	4
2.1.1 Europæisk Union (EU) .....	4
2.1.2 Det Forenede Kongerige (GB) .....	4
2.2 Personale .....	5
2.3 Bestemmelsesmæssig anvendelse .....	5
2.4 Forkert brug, der med rimelighed kan forudses .....	5
2.5 Generelle sikkerhedsanvisninger .....	6
2.6 Opbygning af advarslerne .....	6
2.6.1 Sikkerhedssymboler .....	7
2.6.2 Signalord .....	7
<b>3 Beskrivelse af gearet .....</b>	<b>8</b>
3.1 Oversigt over gearkomponenterne .....	8
3.1.1 Udførelse med gennemgående borer .....	8
3.1.2 Udførelse med langsgående huller .....	8
3.1.3 Gearvariant: gear med indgangsaksel .....	9
3.2 Typeskilt .....	9
3.3 Ordrekode .....	9
3.4 Mål og ydelsesdata .....	10
3.5 Vejledning om det anvendte smøremiddel .....	10
3.6 Oplysninger om IP-sikkerhedsklassen .....	10
<b>4 Transport og lagring .....</b>	<b>11</b>
4.1 Emballage .....	11
4.2 Transport .....	11
4.2.1 Transport af gear til og med størrelse 140 / SC <sup>+</sup> 180 .....	11
4.2.2 Transport af gear fra størrelse 180 .....	12
4.3 Lagring .....	12
<b>5 Montering .....</b>	<b>13</b>
5.1 Forberedelser .....	13
5.2 Montering af motoren på gearet .....	14
5.3 Montering af gear på en maskine .....	17
5.3.1 Montering med gennemgående borer .....	17
5.3.2 Montering med langsgående huller .....	18
5.3.3 Montering med gevindboringer .....	19
5.4 Monteringer på udgangssiden .....	19
5.4.1 Montering med krympeskive .....	20
<b>6 Idrifttagning og drift .....</b>	<b>21</b>
<b>7 Vedligeholdelse og bortskaffelse .....</b>	<b>22</b>
7.1 Vedligeholdelsesplan .....	22
7.2 Vedligeholdelsesarbejde .....	22
7.2.1 Visuel kontrol .....	22
7.2.2 Kontrol af tilspændingsmomenter .....	22
7.3 Idrifttagning efter vedligeholdelsesarbejde .....	23
7.4 Bortskaffelse .....	23
<b>8 Fejl .....</b>	<b>24</b>
<b>9 Bilag .....</b>	<b>25</b>
9.1 Instruktioner til montering på en motor .....	25
9.2 Data vedrørende montering på en motor .....	26
9.2.1 Data for montering med gennemgående borer .....	26

9.2.2 Data for montering med langsgående huller.....	26
9.3 Data for montering på udgangssiden .....	27
9.4 Data for idrifttagning og drift .....	27
9.5 Tilspændingsmomenter for gængse gevindstørrelser inden for almindelig maskinbygning .....	28

# 1 Om denne vejledning

Denne vejledning indeholder nødvendige informationer om sikker brug af gearet.

Hvis der er vedlagt supplerende blade (f.eks. til særlige anvendelser) til denne vejledning, har oplysningerne i dem prioritet og er de eneste gyldige.

**WITTENSTEIN alpha GmbH** stiller denne vejledning til rådighed for alle produktionsfaciliteter verden over. Produktets producent er oplyst på typeskiltet (se kapitel 3.2 "Typeskilt").

Operatørerne skal sikre, at alle personer, der får til opgave at varetage installation, drift eller vedligeholdelse af gearet, har læst og forstået vejledningen.

Opbevar denne vejledning i nærheden af gearet, så den altid er klar til brug.

Informér de af dine kollegaer, der arbejder omkring maskinen, om **sikkerhedsregler og advarsler**, så ingen kommer til skade.

Originaludgaven af denne vejledning er på tysk, alle andre sprogversioner er oversættelser af denne vejledning.

## 1.1 Informationssymboler og krydshenvisninger

Der anvendes følgende informationssymboler:

- opfordrer til handling
  - ➔ viser følgerne af en handling
- ① giver yderligere informationer om handlingen

En krydshenvisning henviser til kapitelnummeret og overskriften på det pågældende afsnit (f. eks. 2.3 "Bestemmelsesmæssig anvendelse").

En krydshenvisning til en tabel henviser til tabelnummeret (f. eks. tabel "Tbl-15").

## 1.2 Leveringsomfang

- Kontrollér vha. følgesedlen, om leveringen er komplet.
  - ① Manglende dele eller skader skal omgående meddeles skriftligt til speditøren, forsikringen eller **WITTENSTEIN alpha GmbH**.

## 2 Sikkerhed

Denne vejledning, særligt sikkerhedsreglerne og advarslerne, samt de regler og forskrifter, som gælder på arbejdsstedet, skal følges af alle personer, der arbejder med gearet.

Følgende skal især overholdes strengt:

- Følg anvisningerne vedrørende transport og lagring.
- Anvend kun gearet i henhold til dets bestemmelsesmæssige anvendelse.
- Udfør vedligeholdelses- eller reparationsarbejde på fagligt korrekt vis, og overhold de foreskrevne intervaller.
- Monter, demonter eller anvend kun gearet på fagligt korrekt vis (f.eks. også prøvekørsel kun med sikker montering).
- Producenten af den overordnede maskine monterer iht. sin egen risikovurdering eventuelt beskyttelsesanordninger, så brugeren beskyttes mod gearet resterende risici. Tag kun gearet i brug, når disse beskyttelsesanordninger er intakte og aktive.
- Anvend kun gearet med det korrekte smøremiddel (type og mængde).
- Undgå stærk tilsmudsning af gearet.
- Udfør kun ændringer eller ombygninger, når der er blevet givet skriftlig tilladelse til disse af **WITTENSTEIN alpha GmbH**.

Person- eller tingsskader eller andre krav, der opstår som følge af manglende overholdelse af disse minimumskrav, er udelukkende operatørens ansvar.

Ud over de sikkerhedsrelaterede informationer, som er nævnt i denne vejledning, skal de pågældende lovbestemmelser, som er gældende på det pågældende tidspunkt, samt øvrige regler og forskrifter, særligt vedrørende forebyggelse af ulykker (f.eks. personligt beskyttelsesudstyr) og miljøbeskyttelse, følges.

### 2.1 Produktoverensstemmelse

#### 2.1.1 Europæisk Union (EU)

##### **Maskinsikkerhed**

Gearet falder ind under anvendelsesområdet af direktivet 2006/42/EF om maskiner. Iht. maskindirektivet er gearet en delmaskine og derfor ikke CE-mærket i relation til maskindirektivet.

Delmaskinen må først tages i brug, når det i givet fald blev konstateret, at maskinen, delmaskinen skal bygges ind i, er i overensstemmelse med maskindirektivets bestemmelser.

Inkorporeringserklæringen for dette gear findes i kapitlet 9 "Bilag".

#### 2.1.2 Det Forenede Kongerige (GB)

##### **Maskinsikkerhed**

Gearet falder ind under anvendelsesområdet af lovdekretet S.I. 2008 No. 1597, Supply of Machinery (Safety) Regulations 2008. Iht. lovdekretet om maskiner er gearet en delmaskine og derfor ikke UKCA-mærket i relation til lovdekretet om maskiner.

Delmaskinen må først tages i brug, når det i givet fald blev konstateret, at maskinen, delmaskinen skal bygges ind i, er i overensstemmelse med bestemmelser i lovdekretet om maskiner.

Inkorporeringserklæringen for dette gear findes i kapitlet 9 "Bilag".

## 2.2 Personale

Kun fagligt kvalificeret personale, som har læst og forstået denne vejledning, må udføre arbejde på gearet. For at identificere og undgå farer skal fagligt kvalificeret personale have den nødvendige uddannelse og erfaring til at kunne bedømme det arbejde, de har fået betroet.

## 2.3 Bestemmelsesmæssig anvendelse

Gearet tjener til udveksling af drejningsmomenter og omdrejningstal. Det er egnet til industrielle anvendelser.

Gearet må ikke anvendes i områder med fare for eksplosion.

Inden for områder med produktkontakt i levnedsmiddelforarbejdnings- / lægemiddel- / kosmetikindustrien må gearet kun anvendes ved siden af eller under produktområdet.

- Ved direkte anvendelse i levnedsmiddelområdet skal der foretages indkapsling af gearet, og en hygiejnerisikovurdering (iht. DIN EN 1672–2) skal udføres.

Produktspecifikke afvigelser mht. positionering og monteringsposition er beskrevet i kapitel 3 "Beskrivelse af gearet".

Gearet er bygget i henhold til den nyeste teknologi og de anerkendte sikkerhedstekniske regler.

- Gearet må kun bruges til dets tiltænkte anvendelse og i sikkerhedsteknisk upåklagelig tilstand for at undgå farer for brugeren eller beskadigelse af maskinen.
- Hvis man bliver opmærksom på ændret driftsadfærd, skal gearet omgående kontrolleres iht. kapitel 8 "Fejl".
- Informér dig om de generelle sikkerhedshenvisninger, inden arbejdet påbegyndes (se kapitel 2.5 "Generelle sikkerhedsanvisninger").

Gearet er beregnet til montering på motorer, som:

- svarer til udførelse B5 (I tilfælde af afvigelser skal du henvende dig til vores kundeservice [teknisk kundeservice]).
  - har mindst én rotations- og planløbstolerance iht. DIN EN 50347.
  - har en cylindrisk akselmuffe med toleranceklasse h6 til k6.
- ① Fra en motoraksel diameter på 55 mm er m6 også tilladt.

Skrueforbindelser mellem drev og komponenter såsom motorer skal beregnes, dimensioneres, monteres og afprøves i henhold til den nyeste teknologi. Anvend eksempelvis VDI-direktiv VDI 2862 (blad 2) og VDI 2230.

① Du kan finde de tilspændingsmomenter, som vi anbefaler, i kapitel 9 "Bilag".

I modsætning til anbefalingerne i kapitel 5 "Montering" kan underlagsskiver bruges, hvis skruestøttens materiale har for lille et grænsefladetryk.

① Underlagsskivens hårdhed skal svare til skruens fasthedsklasse.

① Vær opmærksom på underlagsskiven ved skrueberegning (fuger, yderligere indstilling, fladetryk under skruehovedet og under skiven).

## 2.4 Forkert brug, der med rimelighed kan forudses

Al anvendelse er forbudt, hvis

- den strider imod kravene i kapitel 2.3 "Bestemmelsesmæssig anvendelse".
- den overskrider de tilladte tekniske data som f.eks. omdrejningstal, kraft- og momentbelastning, temperatur, levetid (se også kapitel 3.4 "Mål og ydelsesdata").

## 2.5 Generelle sikkerhedsanvisninger

Også i forbindelse med bestemmelsesmæssig anvendelse er der stadigvæk risici til stede som følge af gearets funktion.

**Roterende komponenter** kan medføre alvorlige kvæstelser:

- Fjern løse komponenter (f.eks. noter) og værktøj fra gearet inden idriftsættelsen for at undgå fare som følge af genstande, der bliver slynget ud i rummet.
- Hold en tilstrækkelig afstand til maskinkomponenter i bevægelse, når gearet er i drift.
- Sørg for at sikre den overordnede maskine mod fornyet igangsætning og ufrivillige bevægelser under monterings- og vedligeholdelsesarbejde (f.eks. ukontrolleret nedsænkning af løftbare aksler).

Et **varmt gear** kan forårsage alvorlige forbrændinger:

- Rør kun ved det varme gear med beskyttelseshandsker.

**Støjmissionen** kan medføre høreskader. Lydtryksniveauet kan variere alt efter produkttype og gearstørrelse:

- ① Du kan finde oplysninger vedrørende dit gear i de kundetilpassede ydelsesdata (X093–D...), i kataloget på [www.wittenstein-alpha.de](http://www.wittenstein-alpha.de), eller du kan henvende dig til vores kundeservice / markedsføringsafdeling.
- I forbindelse med foranstaltninger til støjdemning skal der tages hensyn til maskinens samlede lydtryksniveau.

**Løse eller overbelastede skrueforbindelser** kan forårsage skader på gearet:

- Monter og kontroller alle skrueforbindelser, for hvilke tilspændingsmomenterne er angivet, med en kalibreret momentnøgle.

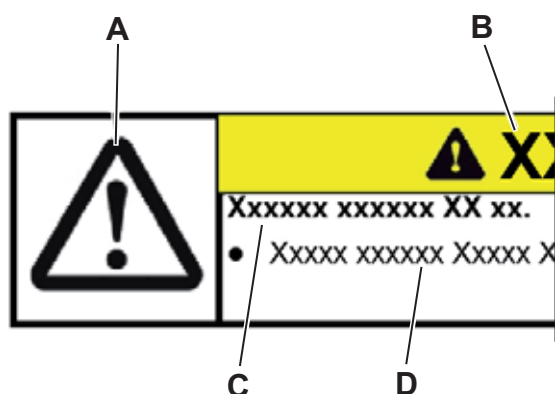
**Opløsnings- og smøremidler** er brændbare, kan føre til hudirritationer eller tilsnude jordbund og vandløb:

- I tilfælde af brand: Anvend ikke vandstråle til at slukke branden.
  - ① Velegnede slukningsmidler er pulver, skum, forstøvet vand og kuldioxid. Følg sikkerhedsanvisningerne fra smøremiddelproducenten (se kapitel 3.5 "Vejledning om det anvendte smøremiddel").
- Brug beskyttelseshandsker for at undgå direkte hudkontakt med opløsningsmidler og smøremidler.
- Anvend og bortskaf opløsningsmidlerne samt smøremidlerne på korrekt vis.

Et **beskadiget gear** kan medføre uheld med risiko for kvæstelser:

- Tag omgående gearet ud af drift, hvis det er blevet overbelastet som følge af fejlagtig betjening eller maskinkollision (se kapitel 2.4 "Forkert brug, der med rimelighed kan forudses").
- Udskift det beskadigede gear, selv hvis der ikke er nogen synlige udvendige skader.

## 2.6 Opbygning af advarslerne



Advarsler er situationsspecifikke. De bliver givet netop der, hvor der er beskrevet opgaver, som kan medføre risici.

Advarsler i denne vejledning er opbygget efter følgende mønster:

**A** = sikkerhedssymbol  
(se kapitel 2.6.1 "Sikkerhedssymboler")

**B** = signalord  
(se kapitel 2.6.2 "Signalord")

**C** = typen af fare og følger af denne

**D** = afværgelse af faren



### 2.6.1 Sikkerhedssymboler

Følgende sikkerhedssymboler anvendes for at henvise til farer, forbud og vigtige informationer:



Generel fare



Varm overflade



Svævende laster



Indtrækning



Miljøbeskyttelse



Information

### 2.6.2 Signalord

Følgende signalord anvendes for at henvise til farer, forbud og vigtige informationer:

<b>⚠ FARE</b>	Dette signalord henviser til en umiddelbart truende fare, der kan medføre alvorlige kvæstelser med døden til følge.
<b>⚠ ADVARSEL</b>	Dette signalord henviser til en eventuel risiko, der kan medføre alvorlige kvæstelser med døden til følge.
<b>⚠ FORSIGTIG</b>	Dette signalord henviser til en eventuel risiko, der kan medføre mere eller mindre alvorlige kvæstelser.
<b>VARSEL</b>	Dette signalord henviser til en eventuel risiko, der kan medføre materielle skader.
	En henvisning uden signalord henviser til anvendelsestips eller særligt vigtige informationer vedrørende brug af gearet.

### 3 Beskrivelse af gearet

Gearet har et eller flere trin og minimalt slør og kan anvendes i enhver monteringsposition. Tilpasning til forskellige motorer sker via en adapterplade og eventuelt en bøsning. Efter ønske kan gearet udstyres med en kobling med henblik på termisk længdeudligning.

#### 3.1 Oversigt over gearkomponenterne

		Gearkomponenter
	E	Gearhus
	Q	Udgangsaksel / Hulaksel
	B	Adapterplade

Tbl-1: Oversigt over gearkomponenterne SP<sup>+</sup> / HG<sup>+</sup> / SPK<sup>+</sup> / SPC<sup>+</sup>

#### 3.1.1 Udførelse med gennemgående borer

		Gearkomponenter
	M	Gennemgående borer (se kapitel 5.3.1 "Montering med gennemgående borer")

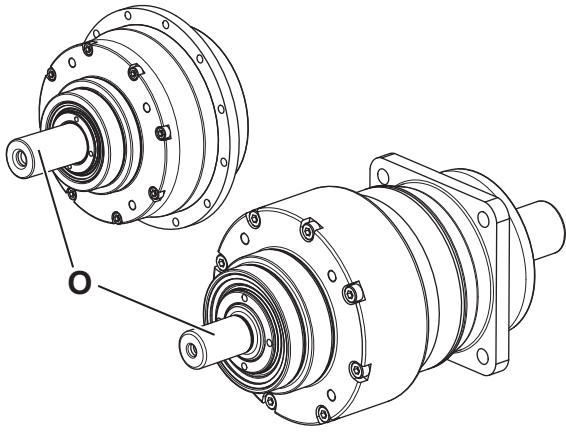
Tbl-2: Udførelse med gennemgående borer

#### 3.1.2 Udførelse med langsgående huller

		Gearkomponenter
	M	Langsgående huller (se kapitel 5.3.2 "Montering med langsgående huller")
	N	Stifhuller (Ekstraudstyr)

Tbl-3: Udførelse med langsgående huller

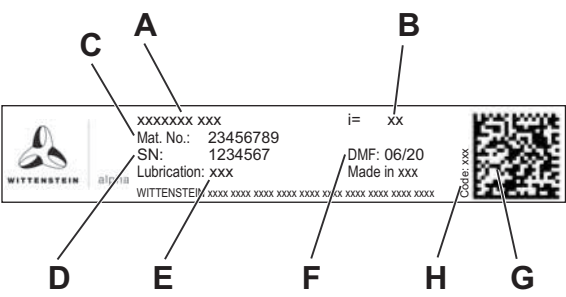
### 3.1.3 Gearvariant: gear med indgangsaksel

		Gearkomponenter
	O	Drivaksel (se kapitel 5.2 "Montering af motoren på gearet")

Tbl-4: Gearvariant: gear med indgangsaksel

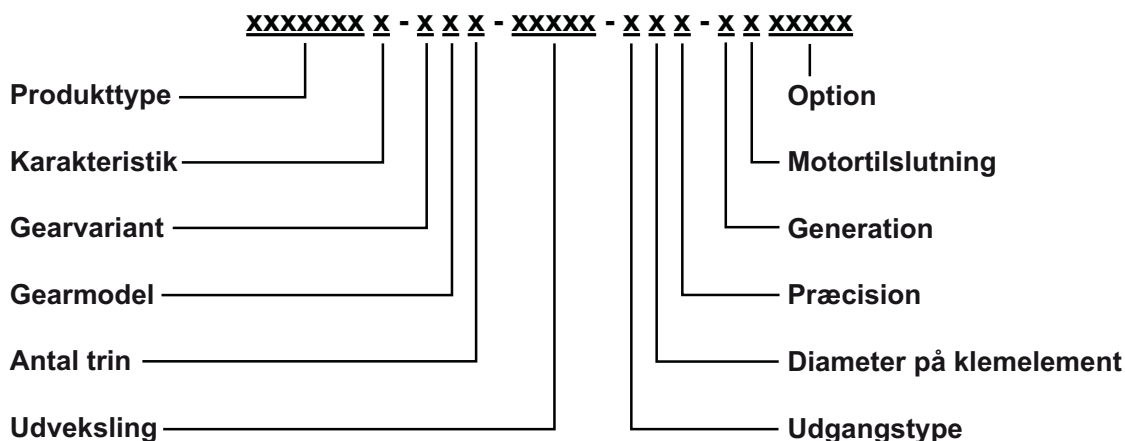
### 3.2 Typeskilt

Typeskiltet er anbragt på gearhuset hhv. drivflangen eller påført med laser.

		Betegnelse
	A	Ordrekode (se kapitel 3.3 "Ordrekode")
	B	Udveksling i
	C	Kundevarenummer (option)
	D	Serienummer
	E	Smøremiddel
	F	Produktionsdato
	G	DataMatrix-kode (adgang WITTENSTEIN Service Portal)
	H	Kode (identifikator og adgang WITTENSTEIN Service Portal)

Tbl-5: Typeskilt (eksempler på værdier)

### 3.3 Ordrekode



Du kan finde mere detaljerede informationer i vores katalog eller på [www.wittenstein-alpha.de](http://www.wittenstein-alpha.de).


### 3.4 Mål og ydelsesdata

Målene, de maksimalt tilladte omdrejningstal og omdrejningsmomenter samt oplysninger om levetiden kan du finde


- i vores katalog,
- på [www.wittenstein-alpha.de](http://www.wittenstein-alpha.de),
- i dimensioneringssoftwaren **cymex**<sup>®</sup>,
- i de pågældende kundetilpassede ydelsesdata (X093–D...).

① Tag kontakt til vores kundeservice, hvis gearet er ældre end et år. Herefter får du de gyldige ydelsesdata.

### 3.5 Vejledning om det anvendte smøremiddel

	<b>Alle gear er levetidssmurt med syntetisk gearolie (polyglykol) eller med højtydende fedt fra fabrikken (se typeskilt). Alle lejer er levetidssmurt fra fabrikken.</b>
---	--

### 3.6 Oplysninger om IP-sikkerhedsklassen

	<b>Produkterne svarer til beskyttelsesklassen ifl. katalog iht. EN 60529. Med undtagelse af specialudførelser er de ikke beskyttet mod korrosion og skal drives i rene, støvfrie og tørre omgivelser. Fugtighedspåvirkninger inden for udgangsområdet er ikke tilladt. Vi anbefaler her ekstra beskyttelsesforanstaltninger eller alternative produkter.</b>
--	--


## 4 Transport og lagring


### 4.1 Emballage

Gearet leveres pakket i folie og papkasser.

- Bortskaf emballagen på de dertil beregnede indsamlingssteder. Følg de gældende nationale forskrifter i forbindelse med bortskaffelse.

### 4.2 Transport

	<b>⚠ ADVARSEL</b>
	<p><b>Svævende laster kan falde ned og forårsage alvorlige kvæstelser med døden til følge.</b></p> <ul style="list-style-type: none"> <li>• Ophold dig aldrig under svævende laster.</li> <li>• Sørg for at sikre gearet inden transporten med en velegnet fastgørelse (f.eks. remme).</li> </ul>

	<b>VARSEL</b>
	<p><b>Hårde stød, f.eks. som følge af fald eller for hård nedsætning, kan beskadige gearet.</b></p> <ul style="list-style-type: none"> <li>• Anvend kun hejse- og løfteredskaber og -tilbehør med tilstrækkelig bæreevne.</li> <li>• Et løfteredskabs tilladte løftevægt må ikke overskrides.</li> <li>• Sæt gearet langsomt ned.</li> </ul>

Gearenes maksimale masser er angivet i tabellen "Tbl-6". Alt efter udførelsen kan den faktiske masse også være betydeligt mindre.

Gearstørrelse S...	060	075	100	140	180	210	240
Maksimal masse [kg]	3,4	6,5	12,4	27,4	57,3	86	96
Gearstørrelse HG <sup>+</sup>	060	075	100	140	180		
Maksimal masse [kg]	3,2	5,1	9,5	24	47		

Tbl-6: Maksimal masse [kg]

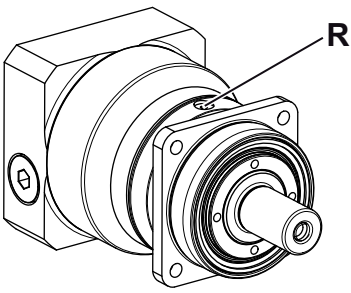
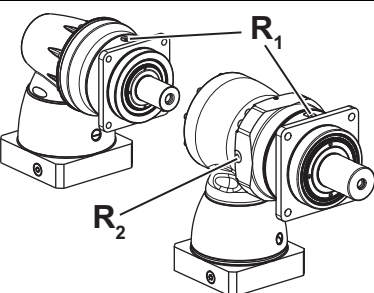
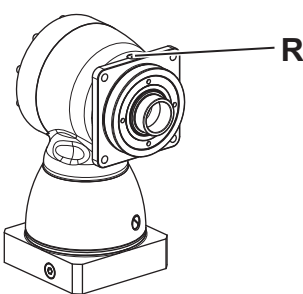
#### 4.2.1 Transport af gear til og med størrelse 140 / SC<sup>+</sup> 180

Der er ikke foreskrevet nogen speciel transporttype til transport af gearet.

### 4.2.2 Transport af gear fra størrelse 180

Fra gearstørrelse 180 anbefaler vi brug af hejse- og løfteredskaber.

Den nedenstående tabel viser de gear, hvor der er mindst ét styrehul [R] til en ringskrue (f.eks. iht. DIN 580) til stede. Ved hjælp af ringskruerne kan gearet fastgøres sikkert til hejse- og løfteredskaber.

	Gearstørrelse SP <sup>+</sup>	Holdeboring Ø	
		[R]	
	180	M8	
	210	M10	
	240	M12	
	Gearstørrelse SK <sup>+</sup> / SPK <sup>+</sup> / SPC <sup>+</sup>	Holdeboring Ø	
		[R <sub>1</sub> ]	[R <sub>2</sub> ]
	180	1 x M8 x 14	—
	210	2 x M10 x 20	1 x M10 x 17,5
	240	2 x M10 x 18	1 x M12 x 22
	Gearstørrelse HG <sup>+</sup>	Holdeboring Ø [R]	
	180	1 x M8 x 14	

Tbl-7: Transport

### 4.3 Lagring


Opbevar gearet i vandret position på et tørt sted ved en temperatur på 0 °C til +40 °C i den originale emballage. Opbevar gearet i højst 2 år. Ved afvigende betingelser bør du tage kontakt til vores kundeservice.

Hvad angår lagerlogistik anbefaler vi "først ind, først ud"-princippet.

## 5 Montering

- Indhent informationer om de generelle sikkerhedsanvisninger, inden arbejdet påbegyndes (se kapitel 2.5 "Generelle sikkerhedsanvisninger").
- I forbindelse med spørgsmål vedrørende korrekt montering bedes du henvende dig til vores kundeservice.

### 5.1 Forberedelser

	VARSEL
	<p><b>Trykluft kan beskadige gearets tætninger.</b></p> <ul style="list-style-type: none"> <li>• Anvend ikke trykluft til rengøring af gearet.</li> </ul>
	<p><b>Rengøringsmiddel, som sprøjtes direkte ind, kan ændre klemnavets gnidningsværdi.</b></p> <ul style="list-style-type: none"> <li>• Sprøjt blot rengøringsmiddel på en klud, hvormed du herefter afsliber klemnavet.</li> </ul>

	<p><b>I sjældne tilfælde kan der ved drevet optræde udsvedning (mindre, ikke kontinuerlig udslip af smøremiddel). Gælder ikke for gear med Hygienic Design.</b></p> <p>For optimeret tætning af grænsefladen mellem motor og gear anbefaler vi ved behov at tætnes fladerne mellem</p> <ul style="list-style-type: none"> <li>- adapterplade og drevhus (gear) samt</li> <li>- adapterplade og motor</li> </ul> <p>med et fladetætningsklæbemiddel (f.eks. Loctite<sup>®</sup> 573 eller 574).</p> <p>① Yderligere henvisninger findes i de separate vejledninger "Udskiftning af adapterplade" (dok.- nr. 2022-D063062) og "Adapterplade med tætningsklæbemiddel" (dok.-nr. 2098-D021746). Vejledningerne fås på forespørgsel hos vores salgsafdeling / kundeservice. Serienummeret skal altid oplyses i denne forbindelse.</p>
--	--

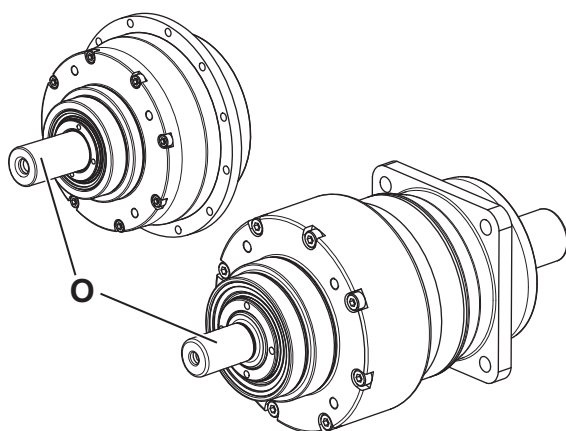
- Kontrollér, at motoren er i overensstemmelse med kravene i kapitel 2.3 "Bestemmelsesmæssig anvendelse" .
- Vælg skruerne til fastgørelse af motoren på adapterpladen iht. motorfabrikantens krav. Tag i den forbindelse hensyn til den mindste indskruningsdybde afhængigt af styrkeklassen (se tabellen). "Tbl-8").

Fasthedsklasse af skruerne til motorfastgørelse	8.8	10.9	Ax-70	Ax-80
<b>Mindsteindskruningsdybde</b>	1,5 x d	1,8 x d	1,5 x d (*)	
d = Skruediameter				
(*) Brug kun værktøj, der er egnet til brug med rustfrit stål. Kun for produkter med <b>Hygienic Design</b> gælder: Brug tilsvarende skruerhovedtætninger.				

Tbl-8: Mindste indskruningsdybde for skruerne til fastgørelse af motoren på adapterpladen

- Rengør / affedt og tør følgende komponenter med en ren og fnugfri klud og et fedtopløsende, ikke-aggressivt rensmiddel:
  - alle kontaktflader til tilstødende komponenter
  - centrering
  - motorakslen
  - klemnavets indvendige diameter
  - afstandsbøsningen ind- og udvendig
- Tør alle kontaktflader til tilstødende komponenter for at bevare skrueforbindelsernes korrekte gnidningsværdier.
- Kontrollér desuden kontaktfladerne for beskadigelser og fremmedlegemer.
- Kontrollér, at eventuelle rustbeskyttelsesmidler blev fjernet fra alle udvendige komponenter uden rester.

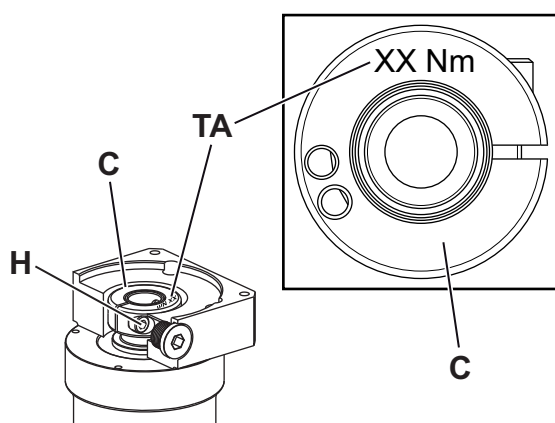
## 5.2 Montering af motoren på gearet



① **Kun** i forbindelse med gearvarianten "gear med indgangsaksel" med drivaksel [O] skal motoren **ikke** monteres. Drivakslen giver mulighed for at drive gearet direkte f.eks. via en remskive. Følgende informationer gælder for alle gear **med** motormontering:

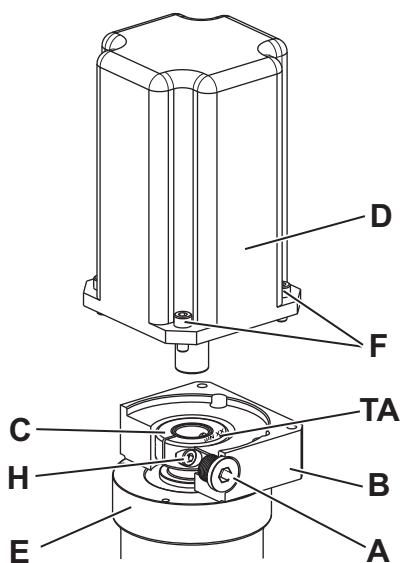
	<ul style="list-style-type: none"> <li>● Følg oplysningerne og sikkerhedsanvisningerne fra motorfabrikanten.</li> <li>● Følg sikkerheds- og forarbejdningsanvisningerne vedrørende det anvendte skruesikringsmiddel.</li> </ul> <p><b>Kun for korrosionsbestandige gear og gear med Hygienic Design gælder:</b></p> <ul style="list-style-type: none"> <li>● Tilpas kontaktfladen til gearet, inden motoren monteres.</li> <li>● Ved <b>korrosionsbestandige</b> gear bruges tætningsklæbemiddel (f.eks. Loctite<sup>®</sup> 573) for at forhindre fremmedlegemer i at komme ind.</li> <li>● Ved gear med <b>Hygienic Design</b> skal der placeres en tætningsring mellem adapterplade og motor for at forhindre fremmedlegemer i at komme ind.</li> </ul> <p>① Desuden tilbyder <b>WITTENSTEIN alpha GmbH</b> en tilsvarende tætningsplade. Yderligere henvisninger findes i den separate vejledning "Montering af tætningsplade" (dok.-nr. 2098–D038000). Vejledningen er tilgængelig i download-området på vores website <a href="http://www.wittenstein-alpha.de">www.wittenstein-alpha.de</a>.</p>
--	---





Værdien for [TA] klemskruens [H] tilspændingsmoment findes på klemnavet [C].

① Værdien for tilspændingsmomentet findes også i kapitel 9.1 "Instruktioner til montering på en motor".



- Udfør om muligt motormonteringen i vertikal retning.
  - Fjern låseskruen / gevindstiften / afspærringsproppen [A] af monteringsboringen i adapterpladen [B].
  - Drej klemnavet [C], indtil klemskruen [H] kan nås gennem monteringsboringen.
  - Løsn klemskruen [H] til klemnavet [C] en omdrejning.
  - Skub motorakslen ind i klemnavet til gearet [E].
- ① Motorakslen skal være nem at skubbe ind. Hvis dette ikke er tilfældet, skal klemskruen løsnes yderligere.

① Hvis klemskruen [H<sub>1</sub>] løsnes for meget eller fjernes, kan klemringen [I] på klemnavet dreje sig. Juster den således, at klemskruen [H<sub>1</sub>] ligger i noten til klemnavet (se tabel "Tbl-9").

① Ved bestemte motorakseldiametre og anvendelser skal der desuden monteres en afstandsbøsning med slids.

① Ved udførelsen med **klemskruer, forskudt fra midten [H<sub>1</sub>]:**

Slidsen på afstandsbøsningen (hvis til stede) og klemnavet skal være på linje med motorakslens møtrik (hvis til stede), se tabel "Tbl-9".

Ved udførelsen med **klemskruer, i midten [H<sub>2</sub>]:**

Slidsen på afstandsbøsningen (hvis til stede) og klemnavet skal være på linje med motorakslens møtrik (hvis til stede) og være drejet 90° væk fra klemskruen, se tabel "Tbl-9".

① Der må ikke være nogen spalte mellem motoren [D] og adapterpladen [B].

		Betegnelse	
	H <sub>1</sub>	Klemskrue, forskudt fra midten	
	H <sub>2</sub>	Klemskrue, i midten	
	I	Klemring	
	J	Afstandsbøsning	
	K	Notet motoraksel	
	L	Motoraksel med not	
	L <sub>1</sub>	Not	

Tbl-9: Placering af motoraksel, klemskrue og afstandsbøsning

- Kom et skruesikringsklæbemiddel på de fire skruer [F] (f. eks. Loctite<sup>®</sup> 243).
- Fastgør motoren [D] med de fire skruer på adapterpladen [B]. Spænd skruen ensartet over kors med et stigende drejningsmoment.
- Spænd klemskruen [H] til klemnavet [C].
  - ① Værdien for tilspændingsmomentet findes også i kapitel 9.1 "Instruktioner til montering på en motor".
- Ved udførelsen med
  - **afspærringspropskal** denne trykkes ind i adapterpladen [B] til stop.
  - **Låseskrue** [A<sub>1</sub>] skal denne skrues ind i adapterpladen [B].
  - **Låseskrue mit skruehovedtætning** [A<sub>2</sub>] (kun Hygienic Design) skal denne skrues ind i adapterpladen [B].
  - **Gevindstift** [A<sub>3</sub>] skal denne skrues plant ind i adapterpladen [B].
- ① Se tabellen mht. skruestørrelsen og det foreskrevne tilspændingsmoment "Tbl-10".

[A]		Nøglebredde [mm]	Tilspændingsmoment [Nm]							
			3	5	6	8	10	12	13	17
A <sub>1</sub>		Låseskrue	–	10	–	35	50	70	–	–
A <sub>2</sub>		Låseskrue mit skruehovedtætning (kun Hygienic Design)	–	–	–	–	3	–	5	5,5
A <sub>3</sub>		Gevindstift	1,5	3	3	6	–	–	–	–

Tbl-10: Tilspændingsmomenter for låseskrue / gevindstift

### 5.3 Montering af gear på en maskine

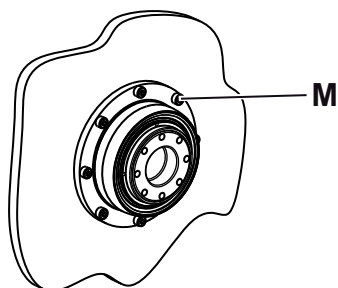
- |  |  |
|--|--|
|  | <ul style="list-style-type: none"> <li>● Følg sikkerheds- og forarbejdningsanvisningerne vedrørende det anvendte skruesikringsmiddel.</li> </ul> |
|--|--|

- Centrér gearet i maskinfundamentet.
- Kom skruesikringsklæbemiddel på befæstelsesskruerne (f. eks. Loctite<sup>®</sup> 243).
- ① Montér gearet således, at typeskiltet stadigvæk kan læses.
- ① De foreskrevne skruestørrelser og tilspændingsmomenter findes i kapitel 9.2 "Data vedrørende montering på en motor".
- ① Hvis dit gear er udstyret med en væskekølet adapterplade, gælder den separate vejledning "Kølet adapterplade" (dok.-nr. 2022-D063351). Vejledningen fås på forespørgsel hos vores markedsføringsafdeling / kundeservice. Serienummeret skal altid angives.
- ① Vi anbefaler at bruge en løbepasning mellem monteringsflangen og gearets centreringskrave. Monteringsflangen bør have mindst H7-tolerance.

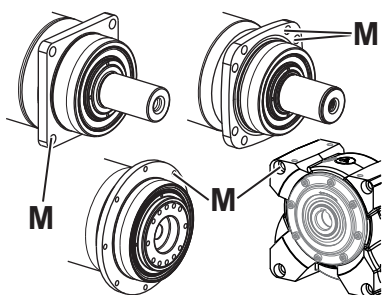
Kun for **Hygienic Design** gælder:

- ① Montér gearet, så låseskruen peger nedad. Dette gør rengøring lettere.
- ① **WITTENSTEIN alpha GmbH** tilbyder tilsvarende monterings sæt. For dette gælder den separate anvisning "Henvisningsblad Hygienic Design, Mounting Kit" (dok.-nr. 2022-D062618). Vejledningen fås på forespørgsel hos vores markedsføringsafdeling / kundeservice. Serienummeret skal altid angives.

#### 5.3.1 Montering med gennemgående borer



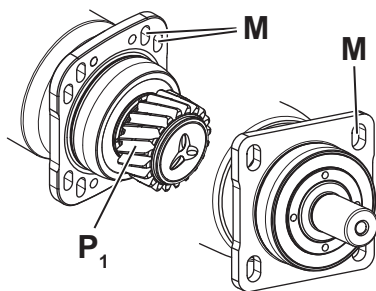
- ① Hvis dit gear er udstyret med en bagudvendt centrering til montering på motorsiden [M] på en maskine, kan du finde yderligere oplysninger i den særskilte vejledning "Centrering på bagsiden til montering på motorsiden" (dok.-nr. 2022-D063062). Vejledningen fås på forespørgsel hos vores markedsføringsafdeling / kundeservice. Serienummeret skal altid angives.



- ① Vi anbefaler at afstå fra at bruge underlagsskiver, hvis skruestøttens materiale har et tilstrækkeligt grænsefladetryk.
- Fastgør gearet med monteringskruerne gennem de gennemgående borer [M] på maskinen.

### 5.3.2 Montering med langsgående huller

- Anvend kun de underlagsskiver, som er indeholdt i leveringsomfanget, til fastgørelse af gearet på en maskine (se kapitel 9.2 "Data vedrørende montering på en motor").

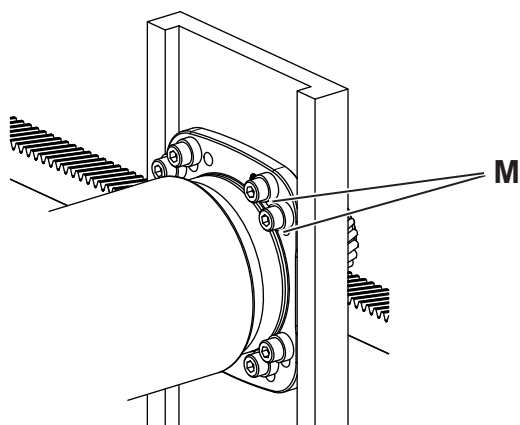


Gearet kan være udstyret med et udgangsdriv [P<sub>1</sub>] som ekstraudstyr. Tandsløret mellem udgangsdrivet og tandstangen / modhjulet kan indstilles med de langsgående huller [M] og sideføringerne. En ekstra justeringsanordning er ikke længere nødvendig.

- ① Detaljeret information om udformningen af geargrænsefladen fås efter ønske.
- ① Du kan finde yderligere oplysninger om korrekt indstilling af tandsløret i vejledningen "alpha Ritzel-tandstangssystem" (dok.-nr. 2022-D001333). Vejledningen fås på forespørgsel hos vores markedsføringsafdeling / kundeservice. Serienummeret skal altid angives.

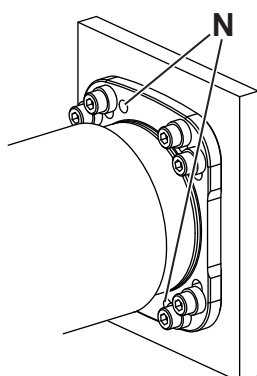
**Det er tilladt at betjene gearet uden motor (f.eks. med et håndjul) for at indstille / rette udgangsdrivet ind ift. tandstangen.**

- Pas i denne forbindelse på **aldrig** at vippe / bøje klemnavet.



- Skub underlagsskiverne på monteringskruerne.
- Fastgør gearet med monteringskruerne gennem de langsgående huller [M] på maskinen.

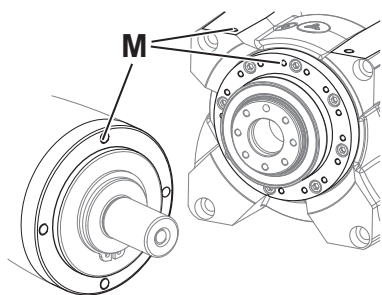
#### **Fastgørelse med stifter af det monterede og oprettede gear (option)**



Der er to borer [N] som ekstraudstyr på gearhuset til sikring af gearet på maskinen med stifter. Du kan fastgøre gearet på maskinen med cylinderstifter.

- Bor stiftboringer i maskinfundamentet, som svarer til borerne [N] i gearhuset.
- Gevindskær borerne sammen, så de passer til cylinderstifternes pasmål.
- ① Se kapitel 9.2 "Data vedrørende montering på en motor" vedrørende oplysninger om cylinderstifterne.
- Fastgør gearet med cylinderstifterne.

### 5.3.3 Montering med gevindboringer




- ① Vi anbefaler at afstå fra at bruge underlagsskiver, hvis skruestøttens materiale har et tilstrækkeligt grænsefladetryk.
- Fastgør gearet med monteringsskrue gennem gevindboringerne [M] på maskinen.

### 5.4 Montering på udgangssiden

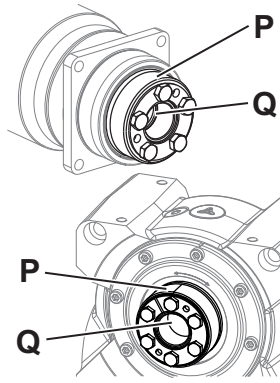
Alt efter produkttype findes udgangssiden i forskellige udformninger:

- Glat aksel
- Aksel med not
- Aksel med stjernnot (DIN5480)
- Blind hulaksel / hulaksel / hulakselgrænseflade / flangehulaksel
- Flange
- med udgangsdrv monteret
- Ved montering på **blind hulaksel / hulaksel / hulakselgrænseflade** skal man være opmærksom på de yderligere henvisninger i kapitel 5.4.1 "Montering med krympeskive".
- Ved montering på **flange / flangehulaksel / hulaksel med not** skal man være opmærksom på de yderligere henvisninger i kapitel 9.3 "Data for montering på udgangssiden".
- Kun for **korrosionsbestandige** gear med **hulaksel** gælder: Vær opmærksom på de yderligere henvisninger om tætning i kapitel 9.3 "Data for montering på udgangssiden".

<b>VARSEL</b>	
	<p><b>Fastspændig under monteringen kan beskadige gearet.</b></p> <ul style="list-style-type: none"> <li>● Monter komponenterne på udgangsakslen / udgangsflangen uden at bruge kraft.</li> <li>● Forsøg under ingen omstændigheder at foretage montering ved at slå eller presse!</li> <li>● Anvend kun værktøj eller anordninger til monteringen, som egner sig til dette.</li> <li>● Hvis der trækkes eller krympes en komponent på udgangssiden, skal det kontrolleres, at de maksimalt tilladte statiske aksialkræfter i udgangslejet ikke overskrides (iht. kapitel 9.3 "Data for montering på udgangssiden").</li> </ul>

For gear med **Hygienic Design** tilbyder **WITTENSTEIN alpha GmbH** tilsvarende monteringsæt. For dette gælder den separate vejledning "Henvisningsblad Hygienic Design, Mounting Kit" (dok.-nr. 2022-D062618). Vejledningen fås på forespørgsel hos vores markedsføringsafdeling / kundeservice. Serienummeret skal altid angives.

### 5.4.1 Montering med krympeskive



Den aksiale sikring af den blinde hulaksel / hulakslen / hulakselinterfacet [Q] på lastakslen sker ved at forbinde krympeskiver med hinanden. Hvis du har bestilt et gear med krympeskive [P], er den allerede monteret.

- Følg producentens anvisninger, hvis du anvender en anden krympeskive.
- ① Med det anbefalede pasmål h6 for lastakslen skal denne kunne skubbes på uden anstrengelse, men også uden mærkbart gnidningsslør. De påkrævede mål på den blinde hulaksel / hulakslen / hulakselinterfacet kan du finde i kataloget (se også kapitel 3.4 "Mål og ydelsesdata").
- ① Du kan få yderligere vigtige oplysninger vedrørende brug af krympeskiven i den særskilte vejledning "Krympeskive" (dok.-nr. 2022-D063039). Vejledningen fås på forespørgsel hos vores markedsføringsafdeling / kundeservice. Serienummeret skal altid angives.

## 6 Idrifttagning og drift

- Indhent informationer om de generelle sikkerhedsanvisninger, inden arbejdet påbegyndes (se kapitel 2.5 "Generelle sikkerhedsanvisninger").

### Uhensigtsmæssig brug kan medføre beskadigelse af gearet.

- Sørg for, at
  - **omgivelsestemperaturen** ligger inden for det tilladte område (se kapitel 9.4 "Data for idrifttagning og drift"), og
  - at det ikke overskrider **driftstemperaturen** +90 °C.
- Undgå isdannelse, da dette kan beskadige tætningerne.
- Anvend kun gearet i rene, støvfrie og tørre omgivelser. Især er fugtighedspåvirkninger inden for udgangsområdet ikke tilladt. Vi anbefaler her ekstra beskyttelsesforanstaltninger eller alternative produkter.
- Anvend kun gearet indtil dets maksimale grænseværdier, se kapitel 3.4 "Mål og ydelsesdata". I tilfælde af andre anvendelsesbetingelser skal du tage kontakt til vores kundeservice.

For anvendelse af **krympeskiver**, også rustfri, gælder:

- Brug udelukkende **halidfri** (især **kloridfri**) rensmidler til rensning.

Gælder kun for **korrosionsbestandige** gear:

- Pumpevirksomheden fra et kørende gear kan suge rensmiddel ind i gearet. Gearet må kun renses ved stilstand og i monteret tilstand.
- For at undgå korrosion må der kun anvendes gængse rengøringsmidler, som er fedtopløsende, men ikke aggressive.
- En højtryksvandstråle kan beskadige gearets tætninger og dermed føre til lækage.
  - Ret aldrig vandstrålen direkte mod tætningerne.
  - Om nødvendigt placér en prelplade foran tætningerne.

For gear i **Hygienic Design**:

- Pumpevirksomheden fra et kørende gear kan suge rensmiddel ind i gearet. Gearet må kun renses ved stilstand og i monteret tilstand.
- En højtryksvandstråle kan beskadige gearets tætninger og dermed føre til lækage.
  - Brug en vandstråle med et tryk på **maks. 28 bar**.
- En ru overflade kan ikke renses uden rester.
  - Undgå at ridse gearet.
  - Fjern medier fra gearets tætning inden for 30 minutter.
  - Rens hele gearets omfang hhv. alle steder på gearet.
  - Rens gearet ved en vandtemperatur på højst 80 °C.
  - Brug udelukkende rengøringsprocedurer beskrevet i kapitel 9.4 "Data for idrifttagning og drift".

Kun for **servo-snekkegear** gælder:

- Ved brug af gearet i **kontinuerlig drift** skal du vær opmærksom på yderligere oplysninger i kapitel 9.4 "Data for idrifttagning og drift".

## 7 Vedligeholdelse og bortskaffelse

- Indhent informationer om de generelle sikkerhedsanvisninger, inden arbejdet påbegyndes (se kapitel 2.5 "Generelle sikkerhedsanvisninger").

### 7.1 Vedligeholdelsesplan

Vedligeholdelsesarbejde	Ved idrifttagning	Første gang efter 500 driftstimer eller 3 måneder	Hver 3. måned
Visuel kontrol	X	X	X
Kontrol af tilspændingsmomenter	X		

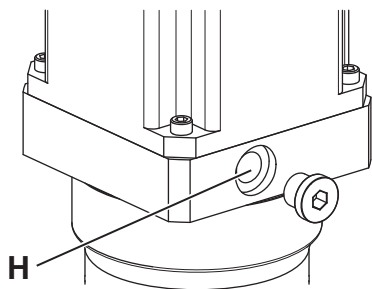
Tbl-11: Vedligeholdelsesplan

### 7.2 Vedligeholdelsesarbejde

#### 7.2.1 Visuel kontrol

- Kontrollér hele gearet for udvendige skader.
- Tætningerne er sliddele. Kontrollér derfor også gearet for lækager ved hver visuel kontrol.
  - ① Rens / affedt og tør tætningerne med en ren og fnugfri klud og et fedtopløsende, ikke-aggressivt rensmiddel. Minimér mekaniske påvirkninger.
  - ① Kontrollér i monteringspositionen, at der ikke samler sig fremmedmedier (f.eks. olie) eller fremmedpartikler (f.eks. spåner) på udgangsakslen / udgangsflangen.
- Gælder kun for **korrosionsbestandige** gear: Kontrollér laklaget og de forniklede overflader for beskadigelser og korrosion.
- For gear i **Hygienic Design**: Kontrollér, at alle overflader er fri for beskadigelser / ujævnheder og korrosion.

#### 7.2.2 Kontrol af tilspændingsmomenter



- Kontroller klemskruens tilspændingsmoment [H] på motormoneringen. Hvis du konstaterer, at klemskruen kan spændes yderligere under kontrollen af tilspændingsmomentet, skal du spænde den fast med det foreskrevne tilspændingsmoment.
  - ① Værdien for tilspændingsmomentet findes også i kapitel 9.1 "Instruktioner til montering på en motor".

Skrueforbindelser mellem drev og komponenter såsom motorer skal beregnes, dimensioneres, monteres og afprøves i henhold til den nyeste teknologi. Anvend eksempelvis VDI-direktiv VDI 2862 (blad 2) og VDI 2230.

- ① Du kan finde de tilspændingsmomenter, som vi anbefaler, i kapitel 9 "Bilag".

I modsætning til anbefalingerne i kapitel 5 "Montering" kan underlagsskiver bruges, hvis skruestøttens materiale har for lille et grænsefladetryk.

- ① Underlagsskivens hårdhed skal svare til skruens fasthedsklasse.
- ① Vær opmærksom på underlagsskiven ved skruberegning (fuger, yderligere indstilling, fladetryk under skruet hovedet og under skiven).



### 7.3 Idrifttagning efter vedligeholdelsesarbejde

- Rens gearet udvendigt. For anvendelse af **krympeskiver**, også rustfri, gælder: Brug udelukkende **halidfri** (især **kloridfri**) rensmidler til rensning.
- Monter alle sikkerhedsanordninger.
- Udfør en testkørsel, før du igen erklærer gearet egnet til drift.

### 7.4 Bortskaffelse

Du kan få yderligere informationer om demontering og bortskaffelse af gearet fra vores kundeservice.

- Bortskaf gearet på de dertil beregnede indsamlingssteder.
  - ① Følg de gældende nationale forskrifter i forbindelse med bortskaffelse.

## 8 Fejl

	VARSEL
	<p>En forandret driftsadfærd kan være tegn på en allerede eksisterende beskadigelse af gearet eller forårsage en beskadigelse af gearet.</p> <ul style="list-style-type: none"> <li>• Tag først gearet i drift, efter at årsagen til fejlen er blevet afhjulpet.</li> </ul>

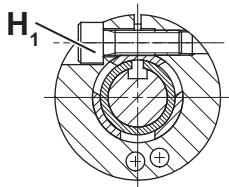
	<p>Afhjælpning af fejl må kun foretages af dertil uddannet personale.</p>
---	---

Fejl	mulig årsag	Afhjælpning
Forhøjet driftstemperatur	Gearet er ikke egnet til anvendelsesformålet.	Kontrollér de tekniske data.
	Motoren opvarmer gearet.	Kontrollér motorens kredsløb.
		Sørg for tilstrækkelig køling.
	Skift motoren ud.	
Omgivelsestemperatur for høj.	Sørg for tilstrækkelig køling.	
Forhøjet driftsstøj	Forspændt motormontering	Kontakt vores kundeservice.
	Lejeskade	
	Fortandingskade	
Smøremiddeltab	Udsvedning	Tør lækkende smøremiddel af og hold fortsat øje med gearet. Smøremiddellækagen skal ophøre efter kort tid.
	Utætheder	Kontakt vores kundeservice.

Tbl-12: Fejl

## 9 Bilag

### 9.1 Instruktioner til montering på en motor

		Betegnelse
	H <sub>1</sub>	Klemskrue, forskudt fra midten

Tbl-13: Placering af motoraksel, klemskrue og afstandsbøsning

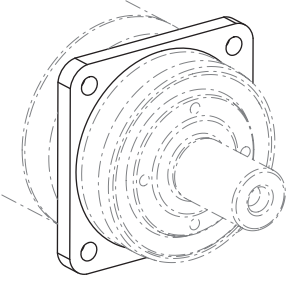
Tilspændingsmoment for klemskrue (H <sub>1</sub> )					
Ordrekode: xxxxxxxx-xxx-xxxxx-x(.) <sup>*</sup> x-xx (se kapitel 3.2 "Typeskilt")					
Klemnav-Ø <sup>1)</sup> [mm]	(.) <sup>*</sup> Kendings- bogstav	Nøglebredde [mm]	Tilspændingsmoment [Nm]		
			Koaksial	Vinkel	
				Kobling "K" <sup>2)</sup>	Spændelement "S" <sup>2)</sup>
8	Z	2,5	2	—	—
9	A	2,5	2	—	—
11	B	3	4,1	—	4,1
14	C	4	9,5	8,5	9,5
16	D	5	14	14	—
19	E	5	14	14	14
24	G	6	35	35	35
28 <sup>3)</sup>	H	5	14	—	—
28 <sup>4)</sup>	H	6	—	35	—
32	I	8	79	69	—
38	K	8	79	69	79
48	M	10	135	86	135
55	N	10	135	—	—
60	O	14	330	—	—

<sup>1)</sup> Du kan finde bestemte diametre på klemmelementer i kataloget.  
<sup>2)</sup> Ordrekode: ....xxxx-xxx-xxxxx-xxx-x(.); Motortilslutning  
<sup>3)</sup> gælder kun for koaksialgear  
<sup>4)</sup> gælder kun for vinkelgear

Tbl-14: Data vedrørende klemskrue, forskudt fra midten [H<sub>1</sub>]

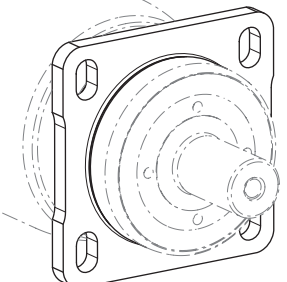
## 9.2 Data vedrørende montering på en motor

### 9.2.1 Data for montering med gennemgående boringer

	Gearstørrelse S... / HG <sup>+</sup>	Hulkreds Ø [mm]	Boring Ø [mm]	Skruestørrelse/ Fæsthedsklasse	Tilspændings- moment [Nm]
	<b>060</b>	68	5,5	M5 / 12.9	9
	<b>075</b>	85	6,6	M6 / 12.9	15,4
	<b>100</b>	120	9	M8 / 12.9	37,5
	<b>140</b>	165	11	M10 / 12.9	73,5
	<b>180</b>	215	13,5	M12 / 12.9	126
	<b>210</b>	250	17	M16 / 12.9	310
	<b>240</b>	290	17	M16 / 12.9	310

Tbl-15: Data vedrørende montering på en motor SP<sup>+</sup> / SK<sup>+</sup> / SPK<sup>+</sup> / SC<sup>+</sup> / SPC<sup>+</sup>

### 9.2.2 Data for montering med langsgående huller

Ordrekode: S . . . xxxR-xxx-xxxxx-xxx-xx; Flange med tilpasningshuller					
	Gearstørrelse	Hulkreds Ø [mm]	Boring Ø [mm]	Skruestørrelse/ Fæsthedsklasse	Tilspændings- moment [Nm]
	<b>060</b>	75	6,6	M6 / 12.9	15,4
	<b>075</b>	91	9	M8 / 12.9	37,5
	<b>100</b>	125	11	M10 / 12.9	73,5
	<b>140</b>	165	13,5	M12 / 12.9	126
Mål underlagsskiver					
Gearstørrelse	<b>060</b>	<b>075</b>	<b>100</b>	<b>140</b>	
Udvendig Ø [mm]	14	16	20	24	
Klemlængde [mm]	5	6	8	10	

Tbl-16: Data vedrørende montering på en motor

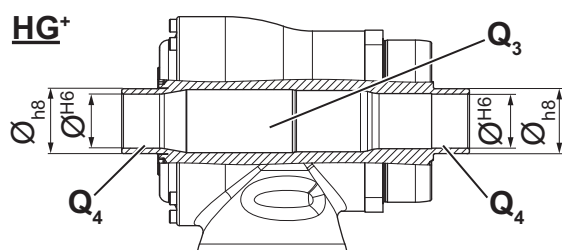
### 9.3 Data for montering på udgangssiden

Maksimalt tilladte statiske aksialkræfter							
Gearstørrelse SP <sup>+</sup> / SK <sup>+</sup> / SPK <sup>+</sup> / SPC <sup>+</sup>	060	075	100	140	180	210	240
F <sub>a maks</sub> [N]	9250	10750	18500	31250	49750	83250	97750
Gearstørrelse SC <sup>+</sup>	060	075	100	140	180		
F <sub>a maks</sub> [N]	4050	8200	16650	20650	68050		

Tbl-17: Maksimalt tilladte statiske aksialkræfter ved statisk bæresikkerhed (s0) = 1,8 og radialkraft (Fr) = 0

Du kan få yderligere vigtige oplysninger vedrørende brug af krympeskiven i den særskilte vejledning "Krympeskive" (dok.-nr. 2022-D063039). Vejledningen fås på forespørgsel hos vores markedsføringsafdeling / kundeservice. Serienummeret skal altid angives.

Kun for **korrosionsbestandige** gear gælder:



I hulakselen / hulakselinterfacet skal ubeskyttede dele [Q<sub>3</sub>] beskyttes mod aggressive medier.

- ① Vi anbefaler en dobbeltsidet tætning ved hjælp af O-ringe af et egnet materiale i pasboringens område [Q<sub>4</sub>] (akselmål HG<sup>+</sup>, VH<sup>+</sup>, NVH og CVH se katalog).
- Kontroller styrken af din lastaksel omkring O-ringsporene.

### 9.4 Data for idrifttagning og drift

Omgivelsestemperatur		
Produkttype	Minimumstemperatur [°C]	Maksimal temperatur [°C]
SP <sup>+</sup>	-15	+40
SK <sup>+</sup> , SPK <sup>+</sup> , SC <sup>+</sup> , SPC <sup>+</sup> , HG <sup>+</sup>	0	+40

Tbl-18: Omgivelsestemperatur

### 9.5 Tilspændingsmomenter for gængse gevindstørrelser inden for almindelig maskinbygning

De angivne tilspændingsmomenter for skaftrskruer og møtrikker er beregnede værdier og er baseret på følgende forudsætninger:

- Beregning iht. VDI 2230 (udgave 11/2015)
- Gnidningstal for gevind og underlag  $\mu=0,10$
- Udnyttelse af strækgrænsen 90 %
- Omdrejningsmoment-værktøj type II klasse A og D iht. ISO 6789

Indstillingsværdierne er værdier, som er afrundet til gængse skalainddelinger eller indstillingsmuligheder.

- Indstil disse værdier på skalaen **præcist**.

Fstheds- klasse Skruer / møtrik	Tilspændingsmoment [Nm] ved gevind												
	M3	M4	M5	M6	M8	M10	M12	M14	M16	M18	M20	M22	M24
<b>8.8 / 8</b>	1,15	2,64	5,2	9,0	21,5	42,5	73,5	118	180	258	362	495	625
<b>10.9 / 10</b>	1,68	3,88	7,6	13,2	32,0	62,5	108	173	264	368	520	700	890
<b>12.9 / 12</b>	1,97	4,55	9,0	15,4	37,5	73,5	126	202	310	430	605	820	1040

Tbl-19: Tilspændingsmomenter for skaftrskruer og møtrikker

## 9.6 Overensstemmelseserklæring



### Einbauerklärung

(Originaltext)

Wir **WITTENSTEIN alpha GmbH**  
Walter-Wittenstein-Straße 1  
97999 Igersheim  
GERMANY

erklären als Hersteller, dass die unten bezeichnete unvollständige Maschine den nachfolgend aufgeführten Sicherheits- und Gesundheitsschutzanforderungen der Richtlinie 2006/42/EG Anhang I entspricht (siehe „Anhang zur Einbauerklärung“).

Bezeichnung: **Getriebe**


Ausführung: CP, CP Gen 2, CPK, CPS, CPSK, DP+, DPK+, KPG, PKF+, HDP, HDV, HG+, LK+, LPB, LPB+, LPBK+, LPK+, NP, NPK, NPL, NPLK, NPR, NPRK, NPS, NPSK, NPT, NPTK, RP+, RPC+, RPK+, SC+, SK, SK+, SP, SP+, SPC+, SPK, SPK+, TK+, TP, TP+, TPC+, TPK, TPK+, VDH+, VDS+, VDT+, VH+, VS+, VT+, CVH, CVS, NVH, NVS, VDHe, VDSe, XP, XPC+, XPK+

Seriennummer:	SN: 7386950, 7-8stellig fortlaufend
Einschlägige EG-Richtlinie:	2006/42/EG (Maschinen)
Angewandte harmonisierte Normen:	EN 60529:1991 + A1:2000 + A2:2013 EN ISO 12100:2010
Bevollmächtigter für die Zusammenstellung der technischen Unterlagen:	WITTENSTEIN alpha GmbH (Adresse siehe oben)

Die speziellen technischen Unterlagen gemäß Anhang VII Teil B der Maschinenrichtlinie 2006/42/EG wurden erstellt. Wir verpflichten uns, die speziellen technischen Unterlagen den einzelstaatlichen Stellen auf begründetes Verlangen innerhalb einer angemessenen Zeit in elektronischer Form zu übermitteln.

Die unvollständige Maschine darf erst dann in Betrieb genommen werden, wenn gegebenenfalls festgestellt wurde, dass die Maschine, in die die unvollständige Maschine eingebaut werden soll, den Bestimmungen der Maschinenrichtlinie entspricht.

Igersheim, den 06.12.2022  
Ort und Datum der Ausstellung

  
Norbert Pastoors, Geschäftsführer

Document No.: 1000117477

Rev.:01



## Anhang zur Einbauerklärung

Liste der für das in der Einbauerklärung angegebene Produkt angewandten und eingehaltenen grundlegenden Sicherheits- und Gesundheitsschutzanforderungen für Konstruktion und Bau von Maschinen.

Kapitel	Bezeichnung	Nicht anwendbar	Eingehalten	Bemerkung
1.1.	Allgemeines			
1.1.1.	Begriffsbestimmungen		x	
1.1.2.	Grundsätze für die Integration der Sicherheit		x	
1.1.3.	Materialien und Produkte		x	
1.1.4.	Beleuchtung	x		
1.1.5.	Konstruktion der Maschine in Hinblick auf die Handhabung		x	
1.1.6.	Ergonomie	x		
1.1.7.	Bedienungsplätze	x		
1.1.8.	Sitze	x		
1.2.	Steuerungen und Befehleinrichtungen			
1.2.1.	Sicherheit und Zuverlässigkeit von Steuerungen	x		
1.2.2.	Stellteile	x		
1.2.3.	Ingangsetzen	x		
1.2.4.	Stillsetzen	x		
1.2.4.1.	Normales Stillsetzen	x		
1.2.4.2.	Betriebsbedingtes Stillsetzen	x		
1.2.4.3.	Stillsetzen im Notfall	x		
1.2.4.4.	Gesamtheit von Maschinen	x		
1.2.5.	Wahl der Steuerungs- oder Betriebsarten	x		
1.2.6.	Störung der Energieversorgung	x		
1.3.	Schutzmassnahmen gegen mechanische Gefährdungen			
1.3.1.	Verlust Standsicherheit		x	
1.3.2.	Bruchrisiko beim Betrieb		x	
1.3.3.	Risiken durch herabfallende oder herausgeschleuderte Gegenstände	x		
1.3.4.	Risiken durch Oberflächen, Ecken, Kanten		x	
1.3.5.	Risiken durch mehrfach kombinierte Maschinen	x		
1.3.6.	Risiken durch Änderung der Verwendungsbedingungen	x		
1.3.7.	Risiken durch bewegliche Teile	x		
1.3.8.	Wahl der Schutzeinrichtungen gegen Risiken durch bewegliche Teile	x		
1.3.8.1.	Bewegliche Teile der Kraftübertragung	x		





Kapitel	Bezeichnung	Nicht anwendbar	Eingehalten	Bemerkung
1.3.8.2.	Bewegliche Teile die am Arbeitsprozess beteiligt sind	x		
1.3.9.	Risiko unkontrollierter Bewegungen	x		
1.4.	Anforderungen an Schutzeinrichtungen			
1.4.1.	Allgemeine Anforderungen an Schutzeinrichtungen	x		
1.4.2.	Besondere Anforderungen an trennende Schutzeinrichtungen	x		
1.4.2.1.	Feststehende trennende Schutzeinrichtungen	x		
1.4.2.2.	Bewegliche trennende Schutzeinrichtungen mit Verriegelung	x		
1.4.2.3.	Zugangsbeschränkte verstellbare Schutzeinrichtungen	x		
1.4.3.	Besondere Anforderungen an nichttrennende Schutzeinrichtungen	x		
1.5.	Risiken durch sonstige Gefährdungen			
1.5.1.	Elektrische Energieversorgung	x		
1.5.2.	Statische Elektrizität		x	
1.5.3.	Nichtelektrische Energieversorgung	x		
1.5.4.	Montagefehler		x	
1.5.5.	Extreme Temperaturen		x	
1.5.6.	Brand	x		
1.5.7.	Explosion	x		
1.5.8.	Lärm		x	
1.5.9.	Vibration		x	
1.5.10.	Strahlung	x		
1.5.11.	Strahlung von außen	x		
1.5.12.	Laserstrahlung	x		
1.5.13.	Emission gefährlicher Werkstoffe und Substanzen		x	
1.5.14.	Risiko, in einer Maschine eingeschlossen zu werden	x		
1.5.15.	Ausrutsch, Stolper, Sturzrisiko	x		
1.5.16.	Blitzschlag	x		
1.6.	Instandhaltung			
1.6.1.	Wartung der Maschine		x	
1.6.2.	Zugang zu Bedienständen und den Eingriffspunkten für die Instandhaltung	x		
1.6.3.	Trennung von Energiequellen	x		
1.6.4.	Eingriffe des Bedienpersonals	x		
1.6.5.	Reinigung innenliegender Maschinenteile	x		
1.7.	Informationen			
1.7.1.	Informationen und Warnhinweise an der Maschine		x	

Document No.: 1000117477

Rev.:01



Kapitel	Bezeichnung	Nicht anwendbar	Eingehalten	Bemerkung
1.7.1.1.	Informationen und Informationseinrichtungen	x		
1.7.1.2.	Warnrichtungen	x		
1.7.2.	Warnung vor Restrisiken		x	
1.7.3.	Kennzeichnung der Maschine		x	
1.7.4.	Betriebsanleitung		x	
1.7.4.1.	Allgemeine Grundsätze für die Abfassung einer Betriebsanleitung		x	
1.7.4.2.	Inhalt der Montageanleitung		x	
1.7.4.3.	Verkaufsprospekte		x	



## Declaration of Incorporation

(Translation of original text)

We, **WITTENSTEIN alpha GmbH**  
 Walter-Wittenstein-Straße 1  
 97999 Igersheim  
 GERMANY

hereby declare that the partly completed machinery designated below is in conformity with the safety and health protection requirements of Directive 2006/42/EC, Annex I (refer to "Appendix regarding the Declaration of Incorporation").

Description: **Gearbox**

Model: **CP, CP Gen 2, CPK, CPS, CPSK, DP+, DPK+, KPG, PKF+, HDP, HDV, HG+, LK+, LPB, LPB+, LPBK+, LPK+, NP, NPK, NPL, NPLK, NPR, NPRK, NPS, NPSK, NPT, NPTK, RP+, RPC+, RPK+, SC+, SK, SK+, SP, SP+, SPC+, SPK, SPK+, TK+, TP, TP+, TPC+, TPK, TPK+, VDH+, VDS+, VDT+, VH+, VS+, VT+, CVH, CVS, NVH, NVS, VDHe, VDSe, XP, XPC+, XPK+**

Serial number: SN: 7386950, consecutive number (7-8 digits)

Relevant EC Directive: 2006/42/EC (Machinery)

Applied harmonized standards: EN ISO 12100:2010  
 EN 60529:1991 + A1:2000 + A2:2013

The person authorized to compile technical documents: **WITTENSTEIN alpha GmbH**  
 (address see above)

The special technical documentation in accordance with appendix VII part B of directive 2006/42/EG have been created. We undertake to forward the special technical documentation to a reasoned request to the national authorities. We shall submit them by means of electronic data carrier.

The designated partly completed machinery must not be put into service until the final machinery into which it is to be incorporated has been declared in conformity with the provisions of this Directive.

Igersheim, 06.12.2022

City and date



Norbert Pastoors, Managing Director

Document No.: 1000117477

Rev.: 01



## Appendix regarding the Declaration of Incorporation

List of the essential health and safety requirements applied and fulfilled for the product named in the Declaration of Incorporation.

Chapter	Designation	not applicable	fulfilled	remark
1.1.	General Remarks			
1.1.1.	Definitions		x	
1.1.2.	Principles of safety integration		x	
1.1.3.	Materials and products		x	
1.1.4.	Lighting	x		
1.1.5.	Design of machinery to facilitate its handling		x	
1.1.6.	Ergonomics	x		
1.1.7.	Operating positions	x		
1.1.8.	Seating	x		
1.2.	Control systems			
1.2.1.	Safety and reliability of control systems	x		
1.2.2.	Control devices	x		
1.2.3.	Starting	x		
1.2.4.	Stopping	x		
1.2.4.1.	Normal stop	x		
1.2.4.2.	Operational stop	x		
1.2.4.3.	Emergency stop	x		
1.2.4.4.	Assembly of machinery	x		
1.2.5.	Selection of control or operating modes	x		
1.2.6.	Failure of the power supply	x		
1.3.	Protection against mechanical hazards			
1.3.1.	Risk of loss of stability		x	
1.3.2.	Risk of break-up during operation		x	
1.3.3.	Risks due to falling or ejected objects	x		
1.3.4.	Risks due to surfaces, edges or angles		x	
1.3.5.	Risks related to combined machinery	x		
1.3.6.	Risks related to variations in operating conditions	x		
1.3.7.	Risks related to moving parts	x		
1.3.8.	Choice of protection against risks arising from moving parts	x		
1.3.8.1.	Moving transmission parts	x		
1.3.8.2.	Moving parts involved in the process	x		
1.3.9.	Risks of uncontrolled movements	x		

Document No.: 1000117477

Rev.: 01



Chapter	Designation	not applicable	fulfilled	remark
1.4.	Required characteristics of guards and protective devices			
1.4.1.	General requirements	x		
1.4.2.	Special requirements for guards	x		
1.4.2.1.	Fixed guards	x		
1.4.2.2.	Interlocking movable guards	x		
1.4.2.3.	Adjustable guards restricting access	x		
1.4.3.	Special requirements for protective devices	x		
1.5.	Risks due to other hazards			
1.5.1.	Electricity supply	x		
1.5.2.	Static electricity		x	
1.5.3.	Energy supply other than electricity	x		
1.5.4.	Errors of fitting		x	
1.5.5.	Extreme temperatures		x	
1.5.6.	Fire	x		
1.5.7.	Explosion	x		
1.5.8.	Noise		x	
1.5.9.	Vibrations		x	
1.5.10.	Radiation	x		
1.5.11.	External radiation	x		
1.5.12.	Laser radiation	x		
1.5.13.	Emissions of hazardous materials and substances		x	
1.5.14.	Risk of being trapped in a machine	x		
1.5.15.	Risk of slipping, tripping or falling	x		
1.5.16.	Lightning	x		
1.6.	Maintenance			
1.6.1.	Machinery maintenance		x	
1.6.2.	Access to operating positions and servicing points	x		
1.6.3.	Isolation of energy sources	x		
1.6.4.	Operator intervention	x		
1.6.5.	Cleaning of internal parts	x		
1.7.	Information			
1.7.1.	Information and warnings on the machinery		x	
1.7.1.1.	Information and information devices	x		
1.7.1.2.	Warning devices	x		
1.7.2.	Warning of residual risks		x	
1.7.3.	Marking of machinery		x	

Document No.: 1000117477

Rev.: 01



Chapter	Designation	not applicable	fulfilled	remark
1.7.4.	Instructions		x	
1.7.4.1.	General principles for the drafting of instructions		x	
1.7.4.2.	Contents of the instructions		x	
1.7.4.3.	Sales literature		x	

Document No.: 1000117477

Rev.: 01



## Declaration of Incorporation

(Translation of original text)

We, **WITTENSTEIN alpha GmbH**  
 Walter-Wittenstein-Straße 1  
 97999 Igersheim  
 GERMANY

with our authorized **WITTENSTEIN Ltd.**  
 representative for GB, Unit 3 The Glades, Festival Way  
 ST1 5SQ Stoke on Trent, Staffordshire, GB

hereby declare that the partly completed machinery designated below is in conformity with the safety and health protection requirements of S.I. 2008:1597, Annex I (refer to "Appendix regarding the Declaration of Incorporation").

Description: **Gearbox**

Model: CP, CP Gen 2, CPK, CPS, CPSK, DP+, DPK+, KPG, PKF+, HDP, HDV, HG+, LK+, LPB, LPB+, LPBK+, LPK+, NP, NPK, NPL, NPLK, NPR, NPRK, NPS, NPSK, NPT, NPTK, RP+, RPC+, RPK+, SC+, SK, SK+, SP, SP+, SPC+, SPK, SPK+, TK+, TP, TP+, TPC+, TPK, TPK+, VDHe, VDS+, VDT+, VH+, VS+, VT+, CVH, CVS, NVH, NVS, VDHe, VDS+, XP, XPC+, XPK+

Serial number:	SN: 7386950, consecutive number (7-8 digits)
Relevant statutory instrument:	S.I. 2008:1597 Supply of Machinery (Safety) Regulations
Applied designated standard:	EN ISO 12100:2010
Additionally applied standard:	EN 60529:1991 + A1:2000 + A2:2013
The person authorized to compile technical documents:	WITTENSTEIN alpha GmbH (address see above)

The relevant technical documentation in accordance with the requirements of Annex VII (Part 7 of Schedule 2), part B have been created. We undertake to forward the special technical documentation to a reasoned request to the national authorities. We shall submit them by means of electronic data carrier.

The designated partly completed machinery must not be put into service until the final machinery into which it is to be incorporated has been declared in conformity with the provisions of this Directive.

Igersheim, 06.12.2022  
 City and date


  
 Norbert Pastoors, Managing Director

Document No.: 1000117479

Rev.: 01



## Appendix regarding the Declaration of Incorporation

List of the essential health and safety requirements applied and fulfilled for the product named in the Declaration of Incorporation.

Chapter	Designation	not applicable	fulfilled	remark
1.1.	General Remarks			
1.1.1.	Definitions		x	
1.1.2.	Principles of safety integration		x	
1.1.3.	Materials and products		x	
1.1.4.	Lighting	x		
1.1.5.	Design of machinery to facilitate its handling		x	
1.1.6.	Ergonomics	x		
1.1.7.	Operating positions	x		
1.1.8.	Seating	x		
1.2.	Control systems			
1.2.1.	Safety and reliability of control systems	x		
1.2.2.	Control devices	x		
1.2.3.	Starting	x		
1.2.4.	Stopping	x		
1.2.4.1.	Normal stop	x		
1.2.4.2.	Operational stop	x		
1.2.4.3.	Emergency stop	x		
1.2.4.4.	Assembly of machinery	x		
1.2.5.	Selection of control or operating modes	x		
1.2.6.	Failure of the power supply	x		
1.3.	Protection against mechanical hazards			
1.3.1.	Risk of loss of stability		x	
1.3.2.	Risk of break-up during operation		x	
1.3.3.	Risks due to falling or ejected objects	x		
1.3.4.	Risks due to surfaces, edges or angles		x	
1.3.5.	Risks related to combined machinery	x		
1.3.6.	Risks related to variations in operating conditions	x		
1.3.7.	Risks related to moving parts	x		
1.3.8.	Choice of protection against risks arising from moving parts	x		
1.3.8.1.	Moving transmission parts	x		
1.3.8.2.	Moving parts involved in the process	x		
1.3.9.	Risks of uncontrolled movements	x		

Document No.: 1000117479

Rev.: 01





Chapter	Designation	not applicable	fulfilled	remark
1.4.	Required characteristics of guards and protective devices			
1.4.1.	General requirements	x		
1.4.2.	Special requirements for guards	x		
1.4.2.1.	Fixed guards	x		
1.4.2.2.	Interlocking movable guards	x		
1.4.2.3.	Adjustable guards restricting access	x		
1.4.3.	Special requirements for protective devices	x		
1.5.	Risks due to other hazards			
1.5.1.	Electricity supply	x		
1.5.2.	Static electricity		x	
1.5.3.	Energy supply other than electricity	x		
1.5.4.	Errors of fitting		x	
1.5.5.	Extreme temperatures		x	
1.5.6.	Fire	x		
1.5.7.	Explosion	x		
1.5.8.	Noise		x	
1.5.9.	Vibrations		x	
1.5.10.	Radiation	x		
1.5.11.	External radiation	x		
1.5.12.	Laser radiation	x		
1.5.13.	Emissions of hazardous materials and substances		x	
1.5.14.	Risk of being trapped in a machine	x		
1.5.15.	Risk of slipping, tripping or falling	x		
1.5.16.	Lightning	x		
1.6.	Maintenance			
1.6.1.	Machinery maintenance		x	
1.6.2.	Access to operating positions and servicing points	x		
1.6.3.	Isolation of energy sources	x		
1.6.4.	Operator intervention	x		
1.6.5.	Cleaning of internal parts	x		
1.7.	Information			
1.7.1.	Information and warnings on the machinery		x	
1.7.1.1.	Information and information devices	x		
1.7.1.2.	Warning devices	x		
1.7.2.	Warning of residual risks		x	
1.7.3.	Marking of machinery		x	

Document No.: 1000117479

Rev.: 01



Chapter	Designation	not applicable	fulfilled	remark
1.7.4.	Instructions		x	
1.7.4.1.	General principles for the drafting of instructions		x	
1.7.4.2.	Contents of the instructions		x	
1.7.4.3.	Sales literature		x	

Document No.: 1000117479

Rev.: 01

## Revisionshistorie

Revision	Dato	Kommentar	Kapitel
01	11.09.2017	Nyoprettelse	Alle
02	18.10.2018	S . . . xxxR	3.1.2, 5.3.2, 9.2.2, 9.3
03	06.10.2020	Teknisk dokumentation	Forsideark
04	26.09.2022	generel opdatering, Produktoverensstemmelse	Alle 2



WITTENSTEIN alpha GmbH · Walter-Wittenstein-Straße 1 · 97999 Igersheim · Germany  
Tel. +49 7931 493-0 · [info@wittenstein.de](mailto:info@wittenstein.de)

**WITTENSTEIN – one with the future**

**[www.wittenstein-alpha.de](http://www.wittenstein-alpha.de)**