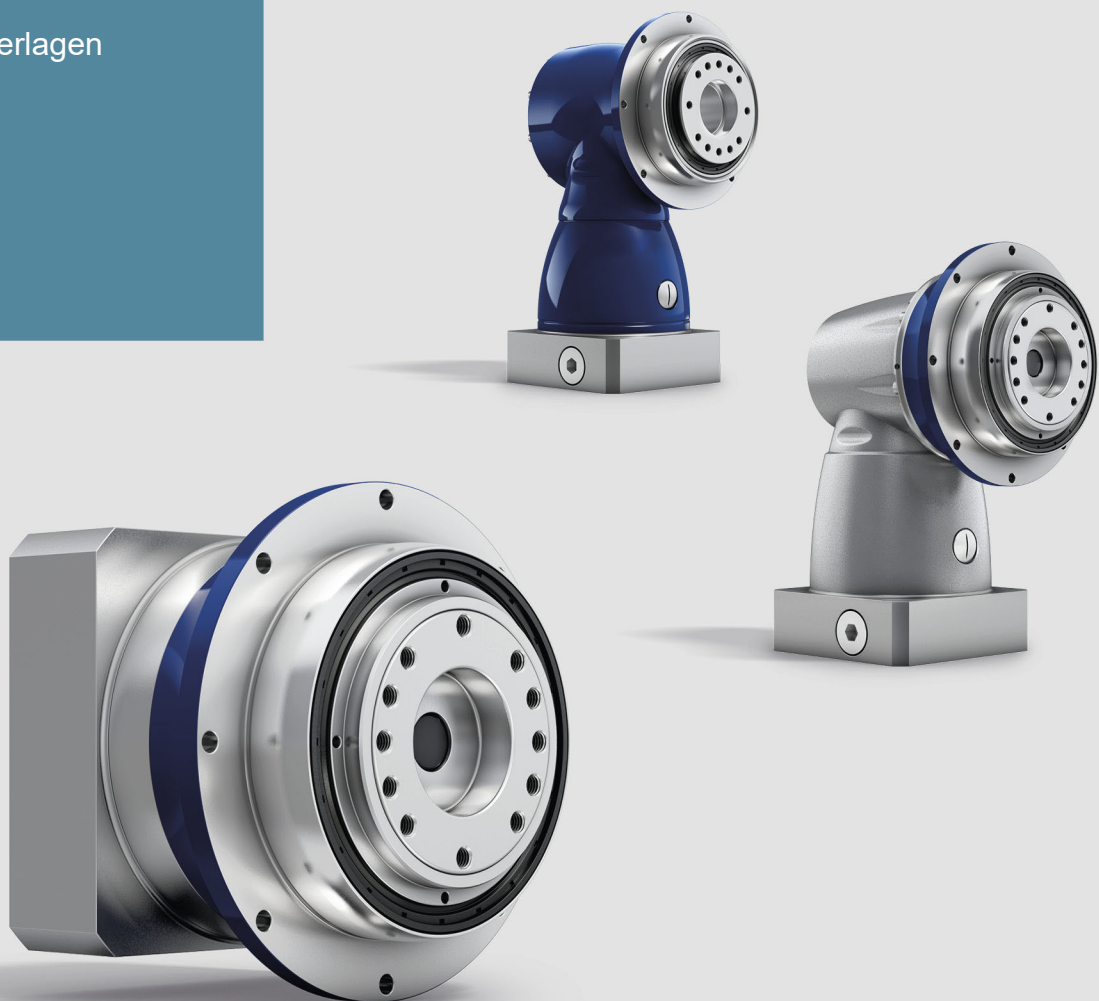


Technische Unterlagen

## alpha Advanced Line TP<sup>+</sup> / TK<sup>+</sup> / TPK<sup>+</sup> / TPC<sup>+</sup>



**WITTENSTEIN alpha GmbH**

 Walter-Wittenstein-Straße 1  
 D-97999 Igersheim  
 Germany


Motoranbau-Video

**Customer Service**

|               |   | ✉                                   | )                  |
|---------------|---|-------------------------------------|--------------------|
| Deutschland   | WITTENSTEIN alpha GmbH                            | service@wittenstein.de              | +49 7931 493-12900 |
| Benelux       | WITTENSTEIN BVBA                                  | service@wittenstein.biz             | +32 9 326 73 80    |
| Brasil        | WITTENSTEIN do Brasil                             | vendas@wittenstein.com.br           | +55 15 3411 6454   |
| 中国            | 威腾斯坦（杭州）实业有限公司                                    | service@wittenstein.cn              | +86 571 8869 5856  |
| Österreich    | WITTENSTEIN GmbH                                  | office@wittenstein.at               | +43 2256 65632-0   |
| Danmark       | WITTENSTEIN AB                                    | info@wittenstein.dk                 | +45 4027 4151      |
| France        | WITTENSTEIN sarl                                  | info@wittenstein.fr                 | +33 134 17 90 95   |
| Great Britain | WITTENSTEIN Ltd.                                  | sales.uk@wittenstein.co.uk          | +44 1782 286 427   |
| Italia        | WITTENSTEIN S.P.A.                                | info@wittenstein.it                 | +39 02 241357-1    |
| 日本            | ヴィッテンシュタイン株式会社                                    | sales@wittenstein.jp                | +81-3-6680-2835    |
| North America | WITTENSTEIN holding Corp.                         | technicalsupport@wittenstein-us.com | +1 630-540-5300    |
| España        | WITTENSTEIN S.L.U.                                | info@wittenstein.es                 | +34 93 479 1305    |
| Sverige       | WITTENSTEIN AB                                    | info@wittenstein.se                 | +46 40-26 50 10    |
| Schweiz       | WITTENSTEIN AG Schweiz                            | sales@wittenstein.ch                | +41 81 300 10 30   |
| 台湾            | 威騰斯坦有限公司  | info@wittenstein.tw                 | +886 3 287 0191    |
| Türkiye       | WITTENSTEIN Güç Aktarma Sistemleri Tic. Ltd. Şti. | info@wittenstein.com.tr             | +90 216 709 21 23  |

© WITTENSTEIN alpha GmbH 2022

Inhaltliche und technische Änderungen vorbehalten.

# Inhaltsverzeichnis

|          |   |           |
|----------|---|-----------|
| <b>1</b> | <b>Zu dieser Anleitung</b> .....                          | <b>3</b>  |
| 1.1      | Informationssymbole und Querverweise.....                 | 3         |
| 1.2      | Lieferumfang.....   | 3         |
| <b>2</b> | <b>Sicherheit</b> .....                                   | <b>4</b>  |
| 2.1      | Produkt-Konformität.....                                  | 4         |
| 2.1.1    | Europäische Union (EU).....                               | 4         |
| 2.1.2    | Vereinigtes Königreich (GB).....                          | 4         |
| 2.2      | Personal.....   | 5         |
| 2.3      | Bestimmungsgemäße Verwendung.....                         | 5         |
| 2.4      | Vernünftigerweise vorhersehbare Fehlanwendung.....        | 5         |
| 2.5      | Allgemeine Sicherheitshinweise.....                       | 6         |
| 2.6      | Aufbau der Warnhinweise.....                              | 6         |
| 2.6.1    | Sicherheitssymbole.....                                   | 7         |
| 2.6.2    | Signalwörter.....   | 7         |
| <b>3</b> | <b>Beschreibung des Getriebes</b> .....                   | <b>8</b>  |
| 3.1      | Übersicht der Getriebekomponenten.....                    | 8         |
| 3.1.1    | Getriebevariante: Separatversion.....                     | 8         |
| 3.2      | Typenschild.....  | 9         |
| 3.3      | Bestellschlüssel.....                                     | 9         |
| 3.4      | Abmessungen und Leistungsdaten.....                       | 9         |
| 3.5      | Hinweise zum eingesetzten Schmierstoff.....               | 10        |
| 3.6      | Hinweise zum Schwenkwinkel.....                           | 10        |
| 3.7      | Hinweise zur IP-Schutzart.....                            | 10        |
| <b>4</b> | <b>Transport und Lagerung</b> .....                       | <b>11</b> |
| 4.1      | Verpackung.....   | 11        |
| 4.2      | Transport.....  | 11        |
| 4.2.1    | Transport von Getrieben bis einschließlich Größe 050..... | 11        |
| 4.2.2    | Transport von Getrieben ab Größe 110.....                 | 12        |
| 4.3      | Lagerung.....   | 12        |
| <b>5</b> | <b>Montage</b> .....                                      | <b>13</b> |
| 5.1      | Vorbereitungen.....                                       | 13        |
| 5.2      | Motor an das Getriebe anbauen.....                        | 14        |
| 5.3      | Getriebe an eine Maschine anbauen.....                    | 17        |
| 5.3.1    | Anbau mit Durchgangsbohrungen.....                        | 17        |
| 5.3.2    | Anbau mit Langlöchern.....                                | 18        |
| 5.3.3    | Anbau mit Gewindebohrungen.....                           | 19        |
| 5.4      | Anbauten an die Abtriebsseite.....                        | 19        |
| 5.4.1    | Montage mit Schrumpfscheibe.....                          | 20        |
| <b>6</b> | <b>Inbetriebnahme und Betrieb</b> .....                   | <b>21</b> |
| <b>7</b> | <b>Wartung und Entsorgung</b> .....                       | <b>22</b> |
| 7.1      | Wartungsplan.....   | 22        |
| 7.2      | Wartungsarbeiten.....                                     | 22        |
| 7.2.1    | Sichtkontrolle.....                                       | 22        |
| 7.2.2    | Kontrolle der Anziehdrehmomente.....                      | 22        |
| 7.3      | Inbetriebnahme nach einer Wartung.....                    | 23        |
| 7.4      | Entsorgung.....   | 23        |
| <b>8</b> | <b>Störungen</b> .....                                    | <b>24</b> |
| <b>9</b> | <b>Anhang</b> .....                                       | <b>25</b> |
| 9.1      | Angaben zum Anbau an einen Motor.....                     | 25        |
| 9.2      | Angaben zum Anbau an eine Maschine.....                   | 26        |
| 9.2.1    | Angaben zum Anbau mit Durchgangsbohrungen.....            | 26        |
| 9.3      | Angaben zum Anbau an die Abtriebsseite.....               | 27        |

|   |    |
|---|----|
| 9.4 Angaben zu Inbetriebnahme und Betrieb.....                                      | 28 |
| 9.5 Anziehdrehmomente für gängige Gewindegrößen im<br>allgemeinen Maschinenbau..... | 29 |

# 1 Zu dieser Anleitung

Diese Anleitung enthält notwendige Informationen, um das Getriebe sicher zu verwenden.

Falls dieser Anleitung Ergänzungsblätter (z.B. für Sonderanwendungen) beigelegt sind, sind die darin enthaltenen Angaben vorrangig und ausschließlich gültig.

Die **WITTENSTEIN alpha GmbH** stellt diese Anleitung für alle Produktionsstätten weltweit zur Verfügung. Der Hersteller des Produkts ist auf dem Typenschild angegeben (siehe Kapitel 3.2 "Typenschild").

Der Betreiber muss gewährleisten, dass diese Anleitung von allen Personen, die mit Installation, Betrieb oder Wartung des Getriebes beauftragt werden, gelesen und verstanden wurde.

Bewahren Sie die Anleitung griffbereit in der Nähe des Getriebes auf.

Informieren Sie Ihre Kollegen, die im Umfeld der Maschine arbeiten, über die **Sicherheits- und Warnhinweise**, damit niemand zu Schaden kommt.

Das Original dieser Anleitung wurde in Deutsch erstellt, alle anderen Sprachversionen sind Übersetzungen dieser Anleitung.

## 1.1 Informationssymbole und Querverweise

Folgende Informationssymbole werden verwendet:

- fordert Sie zum Handeln auf
  - ➔ zeigt die Folge einer Handlung an
  - ① gibt Ihnen zusätzliche Informationen zur Handlung

Ein Querverweis bezieht sich auf die Kapitelnummer und die Überschrift des Zielabschnittes (z. B. 2.3 "Bestimmungsgemäße Verwendung").

Ein Querverweis auf eine Tabelle bezieht sich auf die Tabellennummer (z. B. Tabelle "Tbl-15").

## 1.2 Lieferumfang

- Prüfen Sie die Vollständigkeit der Lieferung anhand des Lieferscheins.
  - ① Fehlende Teile oder Schäden sind sofort dem Spediteur, der Versicherung oder der **WITTENSTEIN alpha GmbH** schriftlich mitzuteilen.

## 2 Sicherheit

Diese Anleitung, insbesondere die Sicherheits- und Warnhinweise, sowie die für den Einsatzort gültigen Regeln und Vorschriften, sind von allen Personen, die mit dem Getriebe arbeiten, zu befolgen.

Insbesondere ist Folgendes strikt einzuhalten:

- Beachten Sie die Hinweise für Transport und Lagerung.
- Setzen Sie das Getriebe ausschließlich gemäß seiner bestimmungsgemäßen Verwendung ein.
- Führen Sie Wartungs- oder Reparaturarbeiten sach- und fachgerecht unter Einhaltung der vorgegebenen Intervalle aus.
- Montieren, demontieren oder betreiben Sie das Getriebe ausschließlich sachgemäß (z. B. auch Testlauf nur mit sicherem Anbau).
- Der Hersteller der übergeordneten Maschine baut gemäß seiner Risikobewertung gegebenenfalls Schutzeinrichtungen und -vorrichtungen ein, um den Anwender vor den Restgefahren des Getriebes zu schützen. Betreiben Sie das Getriebe nur, wenn diese Schutzeinrichtungen und -vorrichtungen intakt und aktiv sind.
- Betreiben Sie das Getriebe nur mit dem korrekten Schmierstoff (Art und Menge).
- Vermeiden Sie eine starke Verschmutzung des Getriebes.
- Führen Sie Änderungen oder Umbauten ausschließlich dann aus, wenn diese von der **WITTENSTEIN alpha GmbH** schriftlich genehmigt wurden.

Personen- oder Sachschäden oder sonstige Ansprüche, die aus der Missachtung dieser Mindestanforderungen entstehen, sind ausschließlich vom Betreiber zu verantworten.

Zusätzlich zu den in dieser Anleitung genannten sicherheitsbezogenen Informationen sind die jeweils aktuellen gesetzlichen und sonstigen Regeln und Vorschriften, insbesondere zur Unfallverhütung (z.B. persönliche Schutzausrüstung) und zum Umweltschutz, zu befolgen.

### 2.1 Produkt-Konformität

#### 2.1.1 Europäische Union (EU)

##### **Maschinensicherheit**

Das Getriebe fällt in den Anwendungsbereich der Richtlinie 2006/42/EG über Maschinen. Nach der Maschinenrichtlinie ist das Getriebe eine unvollständige Maschine und trägt daher auch keine CE-Kennzeichnung mit Bezug zur Maschinenrichtlinie.

Die unvollständige Maschine darf erst dann in Betrieb genommen werden, wenn gegebenenfalls festgestellt wurde, dass die Maschine, in die die unvollständige Maschine eingebaut werden soll, den Bestimmungen der Maschinenrichtlinie entspricht.

Die Einbauerklärung für dieses Getriebe finden Sie im Kapitel 9 "Anhang".

#### 2.1.2 Vereinigtes Königreich (GB)

##### **Maschinensicherheit**

Das Getriebe fällt in den Anwendungsbereich der Rechtsverordnung S.I. 2008 No. 1597, Supply of Machinery (Safety) Regulations 2008. Nach der Maschinenrechtsverordnung ist das Getriebe eine unvollständige Maschine und trägt daher auch keine UKCA-Kennzeichnung mit Bezug zur Maschinenrechtsverordnung.

Die unvollständige Maschine darf erst dann in Betrieb genommen werden, wenn gegebenenfalls festgestellt wurde, dass die Maschine, in die die unvollständige Maschine eingebaut werden soll, den Bestimmungen der Maschinenrechtsverordnung entspricht.

Die Einbauerklärung für dieses Getriebe finden Sie im Kapitel 9 "Anhang".

## 2.2 Personal

Nur Fachpersonal, das diese Anleitung gelesen und verstanden hat, darf Arbeiten am Getriebe durchführen. Fachpersonal muss, aufgrund seiner Ausbildung und Erfahrung, die ihm übertragenen Arbeiten beurteilen können, um Gefahren zu erkennen und zu vermeiden.

## 2.3 Bestimmungsgemäße Verwendung

Das Getriebe dient zur Übersetzung von Drehmomenten und Drehzahlen. Es ist für industrielle Anwendungen geeignet.

Das Getriebe darf nicht in explosionsgefährdeten Bereichen betrieben werden.

In produktberührenden Bereichen der Lebensmittelverarbeitung / Pharmazie / Kosmetik darf das Getriebe nur neben oder unter dem Produktbereich eingesetzt werden.

- Beim direkten Einsatz im Lebensmittelbereich, nehmen Sie eine Kapselung des Getriebes sowie eine Hygiene-Risikobeurteilung (gemäß DIN EN 1672–2) vor.

Produktspezifische Abweichungen bezüglich Positionierung und Einbaulage sind im Kapitel 3 "Beschreibung des Getriebes" beschrieben.

Das Getriebe ist nach dem aktuellen Stand der Technik und den anerkannten sicherheitstechnischen Regeln gebaut.

- Setzen Sie das Getriebe nur für seine bestimmungsgemäße Verwendung und in sicherheitstechnisch einwandfreiem Zustand ein, um Gefahren für den Benutzer oder Beschädigungen an der Maschine zu vermeiden.
- Falls Ihnen ein verändertes Betriebsverhalten auffällt, prüfen Sie das Getriebe umgehend gemäß Kapitel 8 "Störungen".
- Informieren Sie sich vor Beginn der Arbeiten über die allgemeinen Sicherheitshinweise (siehe Kapitel 2.5 "Allgemeine Sicherheitshinweise").

Das Getriebe ist für den Anbau an Motoren bestimmt, die:

- der Bauform B5 entsprechen (Bei Abweichungen nehmen Sie Kontakt mit unserem Customer Service [technischer Kundendienst] auf).
  - mindestens eine Rund- und Planlauf toleranz nach DIN EN 50347 haben.
  - ein zylindrisches Wellenende mit der Toleranzklasse h6 bis k6 haben.
- ① Ab einem Motorwellendurchmesser von 55 mm ist ebenfalls m6 zulässig.

Schraubenverbindungen zwischen Getriebe und Anbauteilen wie Motoren sollen gemäß dem Stand der Technik berechnet, dimensioniert, montiert und geprüft werden. Verwenden Sie beispielsweise die VDI-Richtlinien VDI 2862 Blatt 2 und VDI 2230.

- ① Die von uns empfohlenen Anziehdrehmomente finden Sie in Kapitel 9 "Anhang".

Unterlegscheiben dürfen, abweichend von den Empfehlungen im Kapitel 5 "Montage", eingesetzt werden, wenn der Werkstoff der Schraubenaufgabe eine zu geringe Grenzflächenpressung aufweist.

- ① Die Härte der Unterlegscheibe muss der Festigkeitsklasse der Schraube entsprechen.
- ① Berücksichtigen Sie die Unterlegscheibe bei der Schraubenberechnung (Trennfugen, zusätzliche Setzung, Flächenpressung unter Schraubenkopf und unter Scheibe).

## 2.4 Vernünftigerweise vorhersehbare Fehlanwendung

Jeder Gebrauch ist verboten, wenn

- er den Anforderungen aus Kapitel 2.3 "Bestimmungsgemäße Verwendung" widerspricht,
- er die zulässigen technischen Daten überschreitet, z. B. Drehzahlen, Kraft- und Momentenbelastung, Temperatur, Lebensdauer (siehe auch Kapitel 3.4 "Abmessungen und Leistungsdaten").

## 2.5 Allgemeine Sicherheitshinweise

Auch bei bestimmungsgemäßer Verwendung bestehen Restgefahren durch die Funktion des Getriebes.

**Drehende Bauteile** können schwere Verletzungen verursachen:

- Entfernen Sie vor der Inbetriebnahme Gegenstände, lose Bauteile (z. B. Passfedern) und Werkzeug vom Getriebe, um die Gefahr durch herumgeschleuderte Gegenstände zu vermeiden.
- Halten Sie bei laufendem Getriebe einen ausreichenden Abstand zu bewegten Maschinenbauteilen.
- Sichern Sie die übergeordnete Maschine bei Montage- und Wartungsarbeiten gegen Wiederanlauf und ungewollte Bewegungen (z. B. unkontrolliertes Absenken von Hubachsen).

Ein **heißes Getriebe** kann schwere Verbrennungen verursachen:

- Berühren Sie das heiße Getriebe nur mit Schutzhandschuhen.

Die **Schallemission** kann zu Hörschäden führen. Der Dauerschalldruckpegel kann je nach Produkttyp und Getriebegröße variieren:

- ① Angaben zu Ihrem Getriebe finden Sie in den kundenspezifischen Leistungsdaten (X093–D...), im Katalog unter [www.wittenstein-alpha.de](http://www.wittenstein-alpha.de) oder wenden Sie sich an unseren Customer Service / Vertrieb.
- Beachten Sie bei Schallschutzmaßnahmen den Gesamtschalldruckpegel der Maschine.

**Lose oder überlastete Schraubverbindungen** können Schäden am Getriebe verursachen:

- Montieren und prüfen Sie alle Schraubverbindungen, für die Anziehdrehmomente angegeben sind, mit einem kalibrierten Drehmomentschlüssel.

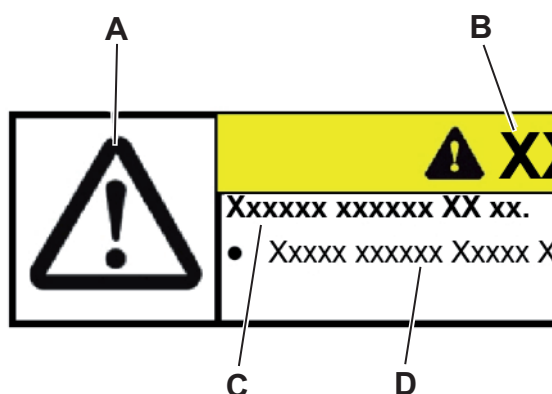
**Lösungsmittel und Schmierstoffe** sind brennbar, können zu Hautirritationen führen oder können Erdreich und Gewässer verschmutzen:

- Im Brandfall: Verwenden Sie keinen Wasserstrahl zum Löschen.
  - ① Geeignete Löschmittel sind Pulver, Schaum, Wasserdampf und Kohlendioxid. Beachten Sie die Sicherheitshinweise des Schmierstoffherstellers (siehe Kapitel 3.5 "Hinweise zum eingesetzten Schmierstoff").
- Verwenden Sie Schutzhandschuhe, um den direkten Hautkontakt mit Lösungsmitteln und Schmierstoffen zu vermeiden.
- Verwenden und entsorgen Sie die Lösungsmittel sowie Schmierstoffe sachgerecht.

Ein **beschädigtes Getriebe** kann zu Unfällen mit Verletzungsrisiko führen:

- Setzen Sie das Getriebe sofort still, falls es durch Fehlbedienung oder Maschinen-Crash überlastet wurde (siehe Kapitel 2.4 "Vernünftigerweise vorhersehbare Fehlanwendung").
- Tauschen Sie das beschädigte Getriebe aus, auch wenn kein äußerlicher Schaden sichtbar ist.

## 2.6 Aufbau der Warnhinweise



Warnhinweise sind situationsbezogen. Sie werden genau dort gegeben, wo Aufgaben beschrieben sind, bei denen Gefährdungen auftreten können.

Warnhinweise in dieser Anleitung sind nach dem folgenden Muster aufgebaut:

**A** = Sicherheitssymbol (siehe Kapitel 2.6.1 "Sicherheitssymbole")

**B** = Signalwort (siehe Kapitel 2.6.2 "Signalwörter")

**C** = Art und Folge der Gefahr

**D** = Abwehr der Gefahr



### 2.6.1 Sicherheitssymbole

Folgende Sicherheitssymbole werden verwendet, um Sie auf Gefahren, Verbote und wichtige Informationen hinzuweisen:



Allgemeine Gefahr



Heiße Oberfläche



Schwebende Lasten



Einzug



Umweltschutz



Information

### 2.6.2 Signalwörter

Folgende Signalwörter werden verwendet, um Sie auf Gefahren, Verbote und wichtige Informationen hinzuweisen:

|  |   |
|--|---|
|  | <b>⚠ GEFAHR</b>   |
|  | Dieses Signalwort weist auf eine unmittelbar drohende Gefahr hin, die schwere Verletzungen bis hin zum Tod zur Folge hat.           |
|  | <b>⚠ WARNUNG</b>  |
|  | Dieses Signalwort weist auf eine möglicherweise drohende Gefahr hin, die schwere Verletzungen bis hin zum Tod zur Folge haben kann. |
|  | <b>⚠ VORSICHT</b>   |
|  | Dieses Signalwort weist auf eine möglicherweise drohende Gefahr hin, die leichte bis schwere Verletzungen zur Folge haben kann.     |
|  | <b>HINWEIS</b>  |
|  | Dieses Signalwort weist auf eine möglicherweise drohende Gefahr hin, die Sachschäden zur Folge haben kann.                          |
|  | Ein Hinweis ohne Signalwort weist auf Anwendungstipps oder besonders wichtige Informationen im Umgang mit dem Getriebe hin.         |

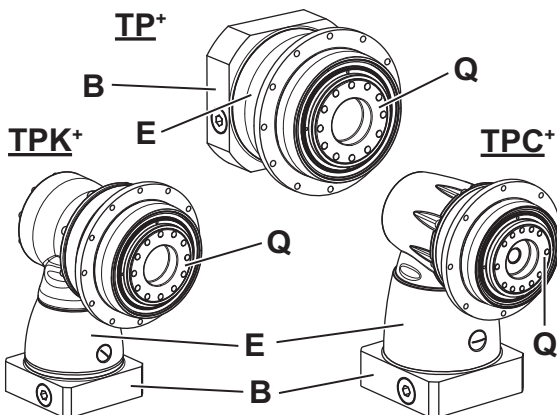
### 3 Beschreibung des Getriebes

Das Getriebe ist ein ein- oder mehrstufiges, spielarmes Getriebe, das in beliebiger Einbaulage verwendet werden kann.

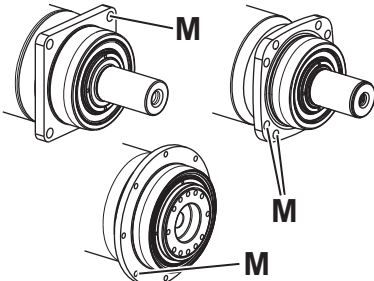
Eine Anpassung an verschiedene Motoren erfolgt über eine Adapterplatte und gegebenenfalls eine Distanzhülse.

Optional kann das Getriebe für den thermischen Längenausgleich mit einer Kupplung ausgestattet werden.

#### 3.1 Übersicht der Getriebekomponenten

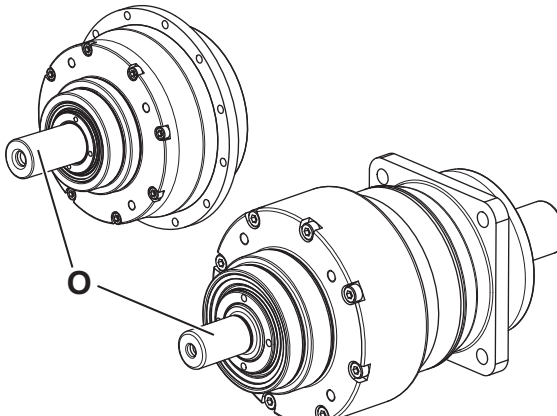
|   |   | Getriebekomponenten |
|---|---|---------------------|
|  | E | Getriebegehäuse     |
|   | Q | Abtriebsflansch     |
|   | B | Adapterplatte       |
|   |   |                     |

Tbl-1: Übersicht der Getriebekomponenten TP<sup>+</sup> / TPK<sup>+</sup> / TPC<sup>+</sup>

|   |   | Getriebekomponenten   |
|---|---|---|
|  | M | Durchgangsbohrungen (siehe Kapitel 5.3.1 "Anbau mit Durchgangsbohrungen") |
|   |   |   |

Tbl-2: Ausführung mit Durchgangsbohrungen


#### 3.1.1 Getriebevariante: Separatversion

|   |   | Getriebekomponenten   |
|---|---|---|
|  | O | Antriebswelle (siehe Kapitel 5.2 "Motor an das Getriebe anbauen") |
|   |   |   |

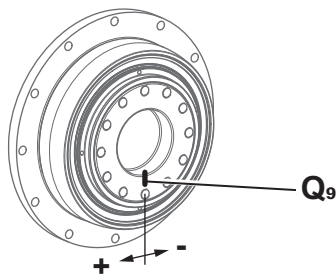
Tbl-3: Getriebevariante: Separatversion



### 3.5 Hinweise zum eingesetzten Schmierstoff

|   |  |
|---|--|
|  | <p>Alle Getriebe sind werkseitig mit <b>synthetischem Getriebeöl (Polyglykol)</b> oder mit einem <b>Hochleistungs-Fett lebensdauer geschmiert</b> (siehe Typenschild). <b>Alle Lager sind werkseitig lebensdauer geschmiert.</b></p> |
|---|--|


### 3.6 Hinweise zum Schwenkwinkel



Um eine sichere Schmierung und Dichtwirkung des Getriebes zu gewährleisten, beachten Sie den minimalen Schwenkwinkel am Abtrieb.

- Bei einem ausschließlichen Schwenkwinkel **kleiner +/- 45°** empfehlen wir den Einsatz einer schwenkwinkeloptimierten Version. Für weitere Informationen wenden Sie sich an unseren Vertrieb / Customer Service.
- Bei einem ausschließlichen Schwenkwinkel **kleiner +/- 10°** muss die Applikation geprüft werden. Für weitere Informationen wenden Sie sich an unseren Vertrieb / Customer Service.
- Falls Sie das Produkt in einer **schwenkwinkeloptimierten Version** einsetzen, beachten Sie die Markierung [Q<sub>9</sub>]. Sie dient zur korrekten Positionierung des Abtriebsflanschs beim Einbau.
  - ① Weitere Hinweise finden Sie in der separaten Anleitung "Einbauvorgaben Kurzhubanwendung" (Dok.-Nr. 2022–D078559). Die Anleitung erhalten Sie auf Anfrage von unserem Vertrieb / Customer Service. Geben Sie hierbei immer die Seriennummer an.

### 3.7 Hinweise zur IP-Schutzart

|   |   |
|---|---|
|  | <p>Die Produkte entsprechen der Schutzart nach Katalog gemäß <b>EN 60529</b>. Sie sind, ausgenommen Sonderausführungen, <b>nicht korrosionsgeschützt</b> und müssen in <b>sauberer, staubfreier und trockener Umgebung</b> betrieben werden. <b>Feuchtigkeitseinwirkungen im Bereich des Abtriebs sind unzulässig</b>. Wir empfehlen hier <b>zusätzliche Schutzmaßnahmen oder Alternativprodukte</b>.</p> |
|---|---|


## 4 Transport und Lagerung


### 4.1 Verpackung

Das Getriebe wird in Folien und Kartons verpackt angeliefert.

- Entsorgen Sie die Verpackungsmaterialien an den dafür vorgesehenen Entsorgungsstellen. Beachten Sie bei der Entsorgung die gültigen nationalen Vorschriften.

### 4.2 Transport

|   |  |
|---|--|
|  | ⚠ <b>WARNUNG</b>   |
|   | <p><b>Schwebende Lasten können herabfallen und schwere Verletzungen bis hin zum Tod verursachen.</b></p> <ul style="list-style-type: none"> <li>• Halten Sie sich nie unter schwebenden Lasten auf.</li> <li>• Sichern Sie das Getriebe vor dem Transport mit einer geeigneten Befestigung (z. B. Gurte).</li> </ul> |

|   |   |
|---|---|
|  | <b>HINWEIS</b>  |
|   | <p><b>Harte Stöße, z.B. durch Herabfallen oder zu hartes Absetzen, können das Getriebe beschädigen.</b></p> <ul style="list-style-type: none"> <li>• Verwenden Sie nur Hebezeuge und Lastaufnahmemittel mit ausreichender Tragkraft.</li> <li>• Das zulässige Hubgewicht eines Hubgeräts darf nicht überschritten werden.</li> <li>• Setzen Sie das Getriebe langsam ab.</li> </ul> |

In Tabelle "Tbl-5" sind die maximalen Massen der Getriebe angegeben. Je nach Ausführung kann die tatsächliche Masse auch deutlich geringer sein.

| Getriebegröße<br>T...      | 004 | 010 | 025  | 050 | 110 | 300 | 500 | 2000 | 4000 |
|----------------------------|-----|-----|------|-----|-----|-----|-----|------|------|
| <b>maximale Masse [kg]</b> | 3,2 | 6,4 | 11,2 | 26  | 54  | 87  | 124 | 185  | 380  |

Tbl-5: maximale Masse [kg]

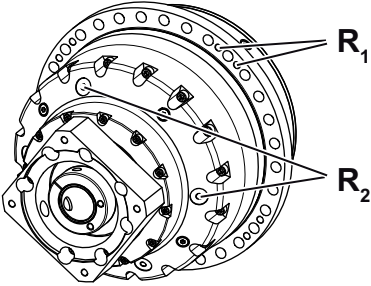
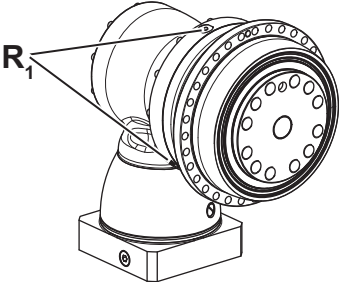
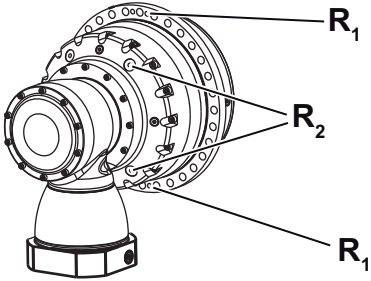
#### 4.2.1 Transport von Getrieben bis einschließlich Größe 050

Für den Transport des Getriebes ist keine spezielle Transportart vorgeschrieben.

### 4.2.2 Transport von Getrieben ab Größe 110

Ab der Getriebegröße 110 empfehlen wir den Einsatz von Hebezeugen.

Die nachfolgende Tabelle zeigt jene Getriebe, bei denen mindestens eine Aufnahmebohrung [R] für eine Ringschraube (z. B. nach DIN 580) vorhanden ist. Mit Hilfe der Ringschrauben können Sie das Getriebe sicher an Hebezeugen befestigen.

|   | Getriebegröße TP <sup>+</sup>  | Aufnahmebohrung Ø |                   |
|---|--------------------------------|-------------------|-------------------|
|   |                                | [R <sub>1</sub> ] | [R <sub>2</sub> ] |
|    | 2000                           | 4 x M12 (90°)     | 4 x M10           |
|   | 4000                           | 4 x M16 (90°)     | 4 x M12           |
|   |                                |                   |                   |
|   | Getriebegröße TPK <sup>+</sup> | Aufnahmebohrung Ø |                   |
|   |                                | [R <sub>1</sub> ] | [R <sub>2</sub> ] |
|   | 500                            | 3 x M10 x 18      | —                 |
|   |                                |                   |                   |
|  | 2000                           | 4 x M12 (90°)     | 4 x M10           |
|   | 4000                           | 4 x M16 (90°)     | 4 x M12           |
|   |                                |                   |                   |

Tbl-6: Transport

### 4.3 Lagerung


Lagern Sie das Getriebe in horizontaler Position und trockener Umgebung bei einer Temperatur von 0 °C bis +40 °C in der Originalverpackung. Lagern Sie das Getriebe maximal 2 Jahre. Bei abweichenden Bedingungen nehmen Sie Kontakt mit unserem Customer Service auf.

Für die Lagerlogistik empfehlen wir Ihnen das "first in - first out" Prinzip.

## 5 Montage

- Informieren Sie sich vor Beginn der Arbeiten über die allgemeinen Sicherheitshinweise (siehe Kapitel 2.5 "Allgemeine Sicherheitshinweise").
- Bei Fragen zur korrekten Montage wenden Sie sich an unseren Customer Service.

### 5.1 Vorbereitungen

|   |   |
|---|---|
|  | HINWEIS   |
|   | <p><b>Druckluft kann die Dichtungen des Getriebes beschädigen.</b></p> <ul style="list-style-type: none"> <li>• Verwenden Sie für die Reinigung des Getriebes keine Druckluft.</li> </ul>   |
|   | <p><b>Direkt eingesprühtes Reinigungsmittel kann die Reibwerte der Klemmnabe verändern.</b></p> <ul style="list-style-type: none"> <li>• Sprühen Sie Reinigungsmittel nur auf ein Tuch, mit dem Sie die Klemmnabe dann abreiben.</li> </ul> |

|  |   |
|--|---|
|  | <p><b>In seltenen Fällen kann es am Antrieb zu Ausschwitzen kommen (geringfügiger, nicht kontinuierlicher Austritt von Schmierstoff). Getriebe im Hygienic Design sind davon ausgenommen.</b></p> <p>Für eine optimierte Abdichtung der Motor-Getriebe-Schnittstelle, empfehlen wir Ihnen bei Bedarf die Flächen zwischen</p> <ul style="list-style-type: none"> <li>- Adapterplatte und Antriebsgehäuse (Getriebe) sowie</li> <li>- Adapterplatte und Motor</li> </ul> <p>mit einem Flächendichtungsklebstoff (z. B. Loctite® 573 oder 574) abzudichten.</p> <p>① Weitere Hinweise finden Sie in den separaten Anleitungen "Adapterplattentausch" (Dok.- Nr. 2022-D063062) und „Adapterplatte mit Dichtkleber“ (Dok.-Nr. 2098-D021746). Die Anleitungen erhalten Sie auf Anfrage von unserem Vertrieb / Customer Service. Geben Sie hierbei immer die Seriennummer an.</p> |
|--|---|

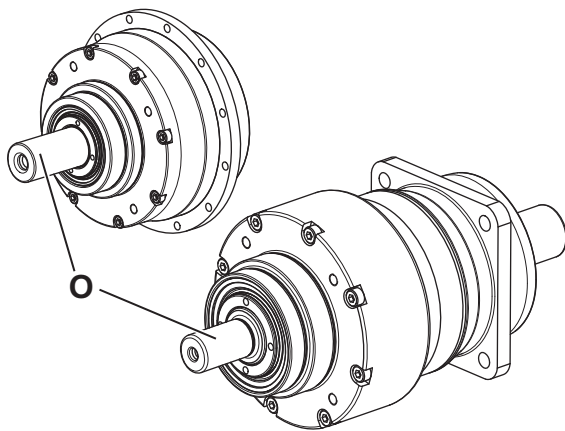
- Stellen Sie sicher, dass der Motor den Vorgaben in Kapitel 2.3 "Bestimmungsgemäße Verwendung" entspricht.
- Wählen Sie die Schrauben zur Befestigung des Motors an der Adapterplatte gemäß den Vorgaben des Motorherstellers aus. Berücksichtigen Sie dabei die Mindesteinschraubtiefe in Abhängigkeit von der Festigkeitsklasse (siehe Tabelle "Tbl-7").

| Festigkeitsklasse der Schrauben zur Motorbefestigung   | 8.8     | 10.9    | Ax-70       | Ax-80 |
|--|---------|---------|-------------|-------|
| <b>Mindesteinschraubtiefe</b>  | 1,5 x d | 1,8 x d | 1,5 x d (*) |       |
| d = Schraubendurchmesser   |         |         |             |       |
| (*) Verwenden Sie nur Werkzeug, das für den Einsatz mit nichtrostendem Stahl geeignet ist. Nur für Produkte im <b>Hygienic Design</b> gilt: Verwenden Sie entsprechende Schraubenkopfdichtungen. |         |         |             |       |

Tbl-7: Mindesteinschraubtiefe der Schrauben zur Befestigung des Motors an Adapterplatte

- Reinigen / Entfetten und trocknen Sie die folgenden Komponenten mit einem sauberen und fusselfreien Tuch und einem fettlösenden, nicht aggressiven Reinigungsmittel:
  - alle Anlageflächen zu benachbarten Bauteilen
  - Zentrierung
  - die Motorwelle
  - den Innendurchmesser der Klemmnabe
  - die Distanzhülse innen und außen
- Trocknen Sie alle Anlageflächen zu benachbarten Bauteilen, um die korrekten Reibwerte der Schraubenverbindungen zu erhalten.
- Prüfen Sie die Anlageflächen zusätzlich auf Beschädigungen und Fremdkörper.
- Prüfen Sie, ob etwaige Korrosionsschutzmittel rückstandsfrei von allen außenliegenden Bauteilen entfernt wurden.

## 5.2 Motor an das Getriebe anbauen

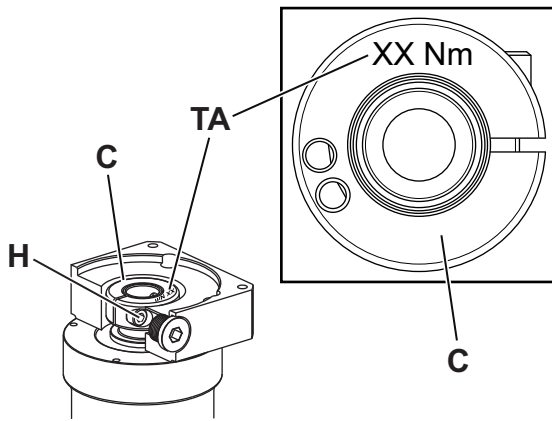


① **Nur** bei der Getriebevariante “Separatversion” mit Antriebswelle [O] ist **kein** Motoranbau vorgesehen. Die Antriebswelle bietet die Möglichkeit, das Getriebe z. B. über eine Riemenscheibe direkt anzutreiben.

Für alle Getriebe **mit** Motoranbau gelten die folgenden Informationen:

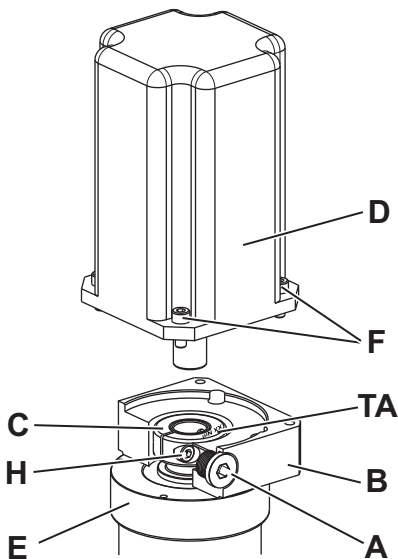
- Beachten Sie die Angaben und Sicherheitshinweise des Motorherstellers.
  - Beachten Sie die Sicherheits- und Verarbeitungshinweise zum verwendeten Schraubensicherungsklebstoff.
- Nur für korrosionsbeständige Getriebe und Getriebe im Hygienic Design gilt:**
- Gleichen Sie vor dem Anbau des Motors die Anlagefläche zum Getriebe ab.
  - Verwenden Sie bei **korrosionsbeständigen** Getrieben Dichtklebstoff (z. B. Loctite<sup>®</sup> 573), um ein Eindringen von Fremdmedien zu vermeiden.
  - Legen Sie bei Getrieben im **Hygienic Design** einen entsprechenden Dichtring zwischen Adapterplatte und Motor, um ein Eindringen von Fremdmedien zu vermeiden.
- ① Zusätzlich bietet die **WITTENSTEIN alpha GmbH** ein entsprechendes Dichtblech an. Weitere Hinweise finden Sie in der separaten Anleitung “Dichtblechmontage” (Dok.-Nr. 2098–D038000).  
Die Anleitung erhalten Sie auf unserer Website [www.wittenstein-alpha.de](http://www.wittenstein-alpha.de) im Downloadbereich.





Den Wert für das Anziehdrehmoment [TA] der Klemmschraube [H] finden Sie auf der Klemmnabe [C].

① Den Wert für das Anziehdrehmoment finden Sie auch in Kapitel 9.1 "Angaben zum Anbau an einen Motor".



- Führen Sie den Motoranbau möglichst in vertikaler Richtung durch.
  - Entfernen Sie die Verschlusschraube / den Gewindestift / den Verschlussstopfen [A] der Montagebohrung in der Adapterplatte [B].
  - Verdrehen Sie die Klemmnabe [C] bis die Klemmschraube [H] über die Montagebohrung erreichbar ist.
  - Lösen Sie die Klemmschraube [H] der Klemmnabe [C] um eine Umdrehung.
  - Schieben Sie die Motorwelle in die Klemmnabe des Getriebes [E].
- ① Die Motorwelle muss sich leicht einschieben lassen. Ist dies nicht der Fall, muss die Klemmschraube weiter gelöst werden.

① Wenn die Klemmschraube [H<sub>1</sub>] zu weit gelöst oder entfernt wird, kann sich der Klemmring [I] auf der Klemmnabe verdrehen. Richten Sie ihn so aus, dass die Klemmschraube [H<sub>1</sub>] in der Nut der Klemmnabe liegt (siehe Tabelle "Tbl-8").

① Bei bestimmten Motorwellendurchmessern und Verwendungen muss zusätzlich eine geschlitzte Distanzhülse eingebaut werden.

① Bei der Ausführung mit **Klemmschraube, außermittig [H<sub>1</sub>]**:

Die Schlitzte von Distanzhülse (falls vorhanden) und Klemmnabe müssen mit der Nut (falls vorhanden) der Motorwelle in einer Linie liegen, siehe Tabelle "Tbl-8".

Bei der Ausführung mit **Klemmschraube, mittig [H<sub>2</sub>]**:

Der Schlitz der Distanzhülse (falls vorhanden) muss mit der Nut (falls vorhanden) der Motorwelle in einer Linie liegen und um 90° verdreht zur Klemmschraube stehen, siehe Tabelle "Tbl-8".

① Es darf kein Spalt zwischen dem Motor [D] und der Adapterplatte [B] sein.

|  |                | Bezeichnung                |
|--|----------------|----------------------------|
|  | H <sub>1</sub> | Klemmschraube, außermittig |
|  | H <sub>2</sub> | Klemmschraube, mittig      |
|  | I              | Klemmring                  |
|  | J              | Distanzhülse               |
|  | K              | Motorwelle genutet         |
|  | L              | Motorwelle mit Passfeder   |
|  | L <sub>1</sub> | Passfeder                  |
|  |                |                            |

Tbl-8: Anordnung von Motorwelle, Klemmschraube und Distanzhülse

- Streichen Sie die vier Schrauben [F] mit einem Schraubensicherungsklebstoff ein (z. B. Loctite<sup>®</sup> 243).
- Befestigen Sie den Motor [D] mit den vier Schrauben an der Adapterplatte [B]. Ziehen Sie die Schrauben gleichmäßig mit steigendem Drehmoment über Kreuz an.
- Ziehen Sie die Klemmschraube [H] der Klemmnabe [C] an.
  - ① Den Wert für das Anziehdrehmoment finden Sie auch in Kapitel 9.1 "Angaben zum Anbau an einen Motor".
- Bei der Ausführung mit
  - **Verschlussstopfen**, drücken Sie diesen bis zum Anschlag in die Adapterplatte [B] ein.
  - **Verschlusschraube** [A<sub>1</sub>], schrauben Sie diese in die Adapterplatte [B] ein.
  - **Verschlusschraube mit Schraubkopfdichtung** [A<sub>2</sub>] (nur Hygienic Design), schrauben Sie diese in die Adapterplatte [B] ein.
  - **Gewindestift** [A<sub>3</sub>], schrauben Sie diesen bündig in die Adapterplatte [B] ein.
- ① Schraubengröße und vorgeschriebenes Anziehdrehmoment siehe Tabelle "Tbl-9".

| [A]            |  | Schlüsselweite [mm]   | Anziehdrehmoment [Nm] |    |   |    |    |    |    |     |
|----------------|--|---|-----------------------|----|---|----|----|----|----|-----|
|                |  |   | 3                     | 5  | 6 | 8  | 10 | 12 | 13 | 17  |
| A <sub>1</sub> |  | Verschlusschraube   | –                     | 10 | – | 35 | 50 | 70 | –  | –   |
| A <sub>2</sub> |  | Verschlusschraube mit Schraubkopfdichtung (nur Hygienic Design) | –                     | –  | – | –  | 3  | –  | 5  | 5,5 |
| A <sub>3</sub> |  | Gewindestift  | 1,5                   | 3  | 3 | 6  | –  | –  | –  | –   |

Tbl-9: Anziehdrehmomente für die Verschlusschraube / den Gewindestift

### 5.3 Getriebe an eine Maschine anbauen

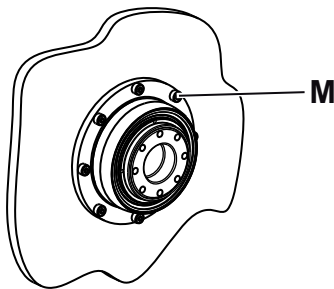
- Beachten Sie die Sicherheits- und Verarbeitungshinweise zum verwendeten Schraubensicherungsklebstoff.

- Zentrieren Sie das Getriebe im Maschinenbett.
- Streichen Sie die Befestigungsschrauben mit einem Schraubensicherungsklebstoff ein (z. B. Loctite® 243).
- ① Bauen Sie das Getriebe so ein, dass das Typenschild lesbar bleibt.
- ① Die vorgeschriebenen Schraubengrößen und Anziehdrehmomente finden Sie in Kapitel 9.2 "Angaben zum Anbau an eine Maschine".
- ① Falls Ihr Getriebe mit einer flüssigkeitsgekühlten Adapterplatte ausgestattet ist, gilt hierfür die separate Anleitung "Gekühlte Adapterplatte" (Dok.-Nr. 2022–D063351). Die Anleitung erhalten Sie auf Anfrage von unserem Vertrieb / Customer Service. Geben Sie hierbei immer die Seriennummer an.
- ① Wir empfehlen, zwischen Anbauflansch und dem Zentrierbund des Getriebes eine Spielpassung zu verwenden. Der Anbauflansch soll mindestens eine H7-Toleranz haben.

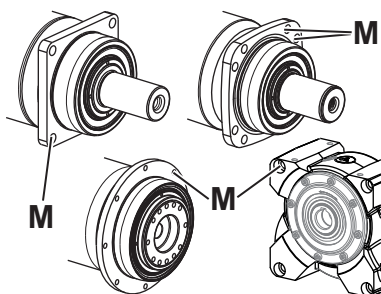
Nur für **Hygienic Design** gilt:

- ① Bauen Sie das Getriebe so ein, dass die Verschlusschraube nach unten weist. Dies unterstützt die Reinigungsfreundlichkeit.
- ① Die **WITTENSTEIN alpha GmbH** bietet entsprechende Mounting Kits an. Hierfür gilt die separate Anleitung "Hinweisblatt Hygienic Design, Mounting Kit" (Dok.-Nr. 2022–D062618). Die Anleitung erhalten Sie auf Anfrage von unserem Vertrieb / Customer Service. Geben Sie hierbei immer die Seriennummer an.

#### 5.3.1 Anbau mit Durchgangsbohrungen



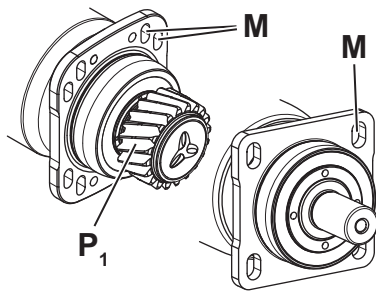
- ① Falls Ihr Getriebe mit einer rückwärtigen Zentrierung für den motorseitigen Anbau [M] an eine Maschine ausgestattet ist, finden Sie weitere Hinweise in der separaten Anleitung "Rückwärtige Zentrierung für den motorseitigen Anbau" (Dok.-Nr. 2022–D063062). Die Anleitung erhalten Sie auf Anfrage von unserem Vertrieb / Customer Service. Geben Sie hierbei immer die Seriennummer an.



- ① Wir empfehlen auf die Verwendung von Unterlegscheiben zu verzichten, sofern der Werkstoff der Schraubenauflage eine ausreichende Grenzflächenpressung aufweist.
- Befestigen Sie das Getriebe mit den Befestigungsschrauben über die Durchgangsbohrungen [M] an der Maschine.

### 5.3.2 Anbau mit Langlöchern

- Verwenden Sie zur Befestigung des Getriebes an eine Maschine nur die im Lieferumfang enthaltenen Unterlegscheiben (siehe Kapitel 9.2 "Angaben zum Anbau an eine Maschine").

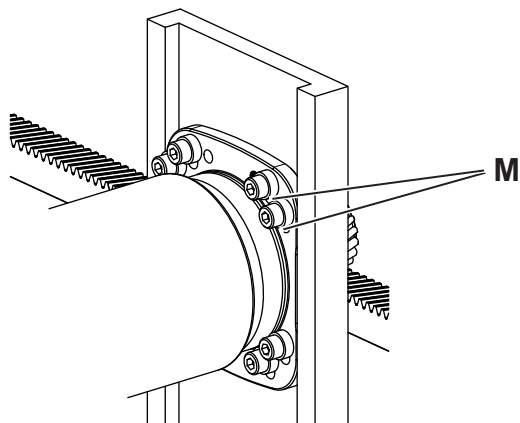


Optional kann das Getriebe mit einem Abtriebsritzel [P<sub>1</sub>] ausgestattet sein. Das Verzahnungsspiel zwischen Abtriebsritzel und Zahnstange/Gegenrad kann mit den Langlöchern [M] und den seitlichen Führungen eingestellt werden. Eine zusätzliche Verstelleinrichtung ist nicht mehr erforderlich.

- ① Detaillierte Informationen zur Gestaltung der Getriebeschnittstelle sind auf Anfrage erhältlich.
- ① Zur korrekten Einstellung des Verzahnungsspiels finden Sie weitere Hinweise in der Anleitung "alpha Ritzel-Zahnstangensystem" (Dok.-Nr. 2022-D001333). Die Anleitung erhalten Sie auf Anfrage von unserem Vertrieb / Customer Service. Geben Sie hierbei immer die Seriennummer an.

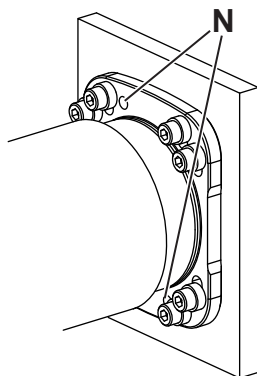
**Es ist zulässig, das Getriebe ohne Motor (z. B. mit einem Handrad) zu betreiben, um das Abtriebsritzel auf die Zahnstange einzustellen/ auszurichten.**

- Achten Sie darauf, die Klemmnabe hierbei **keinesfalls** zu verkippen/ verbiegen.



- Schieben Sie die Unterlegscheiben auf die Befestigungsschrauben.
- Befestigen Sie das Getriebe mit den Befestigungsschrauben über die Langlöcher [M] an der Maschine.

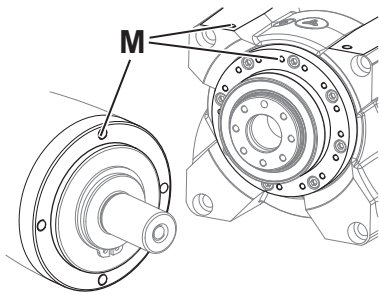
#### Verstiften des montierten und ausgerichteten Getriebes (Option)



Optional sind am Getriebegehäuse zwei Bohrungen [N] zum Verstiften des Getriebes an die Maschine vorgesehen. Mit Zylinderstiften können Sie das Getriebe an der Maschine fixieren.

- Bohren Sie Stiftbohrungen gemäß den Bohrungen [N] im Getriebegehäuse in das Maschinenbett.
- Reiben Sie die Bohrungen gemeinsam auf das entsprechende Passmaß für die Zylinderstifte auf.
  - ① Angaben zu den Zylinderstiften siehe Kapitel 9.2 "Angaben zum Anbau an eine Maschine".
- Fixieren Sie das Getriebe mit den Zylinderstiften.

### 5.3.3 Anbau mit Gewindebohrungen




- ① Wir empfehlen auf die Verwendung von Unterlegscheiben zu verzichten, sofern der Werkstoff der Schraubenauflage eine ausreichende Grenzflächenpressung aufweist.
- Befestigen Sie das Getriebe mit den Befestigungsschrauben über die Gewindebohrungen [M] an der Maschine.

### 5.4 Anbauten an die Abtriebsseite

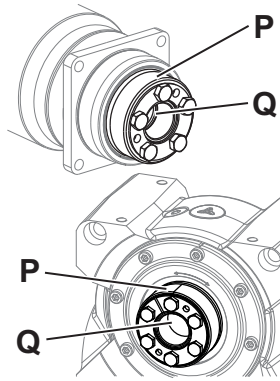
Je nach Produkttyp gibt es die Abtriebsseite in verschiedenen Formen:

- Welle glatt
- Welle mit Passfeder
- Zahnwelle (DIN 5480)
- Aufsteckwelle / Hohlwelle / Hohlwellenschnittstelle / Flanschhohlwelle
- Flansch
- mit montiertem Abtriebsritzel
- Beachten Sie zur Montage an die **Aufsteckwelle / Hohlwelle / Hohlwellenschnittstelle** die weiteren Hinweise im Kapitel 5.4.1 "Montage mit Schrumpfscheibe".
- Beachten Sie zur Montage an **Flansch / Flanschhohlwelle / Hohlwelle genutet** die weiteren Hinweise im Kapitel 9.3 "Angaben zum Anbau an die Abtriebsseite".
- Nur für **korrosionsbeständige** Getriebe mit **Hohlwelle** gilt: Beachten Sie die zusätzlichen Hinweise zur Abdichtung im Kapitel 9.3 "Angaben zum Anbau an die Abtriebsseite".

| <b>HINWEIS</b>  |   |
|---|---|
|  | <p><b>Verspannungen bei der Montage können das Getriebe beschädigen.</b></p> <ul style="list-style-type: none"> <li>● Montieren Sie Anbauteile gewaltfrei auf die Abtriebswelle / den Abtriebsflansch.</li> <li>● Versuchen Sie keinesfalls eine Montage durch Auftreiben oder Aufschlagen!</li> <li>● Verwenden Sie für die Montage nur geeignete Werkzeuge oder Vorrichtungen.</li> <li>● Wenn Sie ein Anbauteil auf die Abtriebsseite aufziehen oder aufschumpfen, müssen Sie sicherstellen, dass die maximal zulässigen statischen Axialkräfte der Abtriebslagerung nicht überschritten werden (gemäß Kapitel 9.3 "Angaben zum Anbau an die Abtriebsseite").</li> </ul> |

Für Getriebe im **Hygienic Design** bietet die **WITTENSTEIN alpha GmbH** entsprechende Mounting Kits an. Hierfür gilt die separate Anleitung "Hinweisblatt Hygienic Design, Mounting Kit" (Dok.-Nr. 2022-D062618). Die Anleitung erhalten Sie auf Anfrage von unserem Vertrieb / Customer Service. Geben Sie hierbei immer die Seriennummer an.

### 5.4.1 Montage mit Schrumpfscheibe



Die axiale Sicherung der Aufsteckwelle / Hohlwelle / Hohlwellenschnittstelle [Q] auf der Lastwelle erfolgt mittels Schrumpfscheibenverbindung. Wenn Sie ein Getriebe mit Schrumpfscheibe [P] bestellt haben, so ist diese bereits aufgesetzt.

- Beachten Sie die Hinweise des Herstellers, wenn Sie eine andere Schrumpfscheibe verwenden.
- ① Mit dem empfohlenen Passmaß h6 für die Lastwelle, muss diese sich ohne Kraftaufwand, aber ohne spürbares Passungsspiel, aufschieben lassen. Die erforderlichen Abmessungen der Aufsteckwelle / Hohlwelle / Hohlwellenschnittstelle finden Sie im Katalog (siehe auch Kapitel 3.4 "Abmessungen und Leistungsdaten").
- ① Weitere wichtige Hinweise zum Umgang mit der Schrumpfscheibe erhalten Sie in der separaten Anleitung "Schrumpfscheibe" (Dok.-Nr. 2022-D063039). Die Anleitung erhalten Sie auf Anfrage von unserem Vertrieb / Customer Service. Geben Sie hierbei immer die Seriennummer an.

## 6 Inbetriebnahme und Betrieb

- Informieren Sie sich vor Beginn der Arbeiten über die allgemeinen Sicherheitshinweise (siehe Kapitel 2.5 "Allgemeine Sicherheitshinweise").

### Unsachgemäßes Betreiben kann zu einer Beschädigung des Getriebes führen.

- Stellen Sie sicher, dass
  - die **Umgebungstemperatur** im zulässigen Bereich liegt (siehe Kapitel 9.4 "Angaben zu Inbetriebnahme und Betrieb") und
  - die **Betriebstemperatur** +90 °C nicht überschreitet.
- Vermeiden Sie Vereisung, welche die Dichtungen beschädigen kann.
- Verwenden Sie das Getriebe nur in einer sauberen, staubfreien und trockenen Umgebung. Insbesondere Feuchtigkeitseinwirkungen im Bereich des Abtriebs sind unzulässig. Wir empfehlen hier zusätzliche Schutzmaßnahmen oder Alternativprodukte.
- Verwenden Sie das Getriebe nur bis zu seinen maximalen Grenzwerten, siehe Kapitel 3.4 "Abmessungen und Leistungsdaten". Bei anderen Einsatzbedingungen nehmen Sie Kontakt mit unserem Customer Service auf.

Für den Einsatz von **Schrumpfscheiben**, auch bei rostfreien, gilt:

- Verwenden Sie zum Reinigen ausschließlich **halogenidfreie** (insbesondere **chloridfreie**) Reinigungsmittel.

Nur für **korrosionsbeständige** Getriebe gilt:

- Die Pumpwirkung eines laufenden Getriebes kann Reinigungsmittel in das Getriebe hineinsaugen. Das Getriebe darf nur im Stillstand und im eingebauten Zustand gereinigt werden.
- Um Korrosion zu vermeiden, dürfen nur handelsübliche Reinigungsmittel verwendet werden, welche fettlösend aber nicht aggressiv sind.
- Ein Hochdruck-Wasserstrahl kann die Dichtungen des Getriebes beschädigen und somit zu Leckage führen.
  - Richten Sie den Wasserstrahl nie direkt auf die Dichtungen.
  - Bauen Sie, wenn nötig, ein Prallblech vor die Dichtungen.

Nur für Getriebe im **Hygienic Design** gilt:

- Die Pumpwirkung eines laufenden Getriebes kann Reinigungsmittel in das Getriebe hineinsaugen. Das Getriebe darf nur im Stillstand und im eingebauten Zustand gereinigt werden.
- Ein Hochdruck-Wasserstrahl kann die Dichtungen des Getriebes beschädigen und somit zu Leckage führen.
  - Verwenden Sie einen Wasserstrahl mit einem Druck von **maximal 28 bar**.
- Eine aufgeraute Oberfläche lässt sich nicht rückstandsfrei reinigen.
  - Achten Sie darauf, das Getriebe nicht zu verkratzen.
  - Entfernen Sie anstehende Medien innerhalb von 30 Minuten von der Dichtung des Getriebes.
  - Reinigen Sie das Getriebe über den kompletten Umfang bzw. an allen Stellen.
  - Reinigen Sie das Getriebe bei einer Wassertemperatur von maximal 80 °C.
  - Wenden Sie ausschließlich Reinigungsverfahren an, die im Kapitel 9.4 "Angaben zu Inbetriebnahme und Betrieb" beschrieben sind.

Nur für **Servo-Schneckengetriebe** gilt:

- Beachten Sie bei einem Einsatz des Getriebes im **Dauerbetrieb** die weiteren Hinweise im Kapitel 9.4 "Angaben zu Inbetriebnahme und Betrieb".

## 7 Wartung und Entsorgung

- Informieren Sie sich vor Beginn der Arbeiten über die allgemeinen Sicherheitshinweise (siehe Kapitel 2.5 "Allgemeine Sicherheitshinweise").

### 7.1 Wartungsplan

| Wartungsarbeiten                | Bei Inbetriebnahme | Erstmals nach 500 Betriebsstunden oder 3 Monaten | Alle 3 Monate |
|---------------------------------|--------------------|--|---------------|
| Sichtkontrolle                  | X                  | X  | X             |
| Kontrolle der Anziehdrehmomente | X                  |  |               |

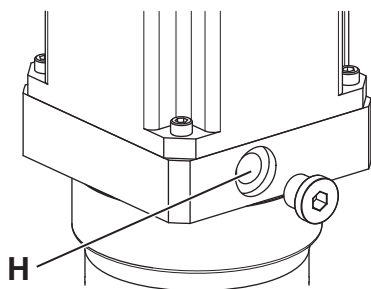
TbI-10: Wartungsplan

### 7.2 Wartungsarbeiten

#### 7.2.1 Sichtkontrolle

- Prüfen Sie das gesamte Getriebe auf äußerliche Schäden.
- Die Dichtungen sind Verschleißteile. Prüfen Sie das Getriebe deshalb bei jeder Sichtkontrolle auch auf Leckagen.
  - ① Reinigen / Entfetten und trocknen Sie die Dichtungen nur mit einem sauberen und fusselfreien Tuch und einem fettlösenden, nicht aggressiven Reinigungsmittel. Minimieren Sie mechanische Einwirkungen.
  - ① Prüfen Sie in der Einbaulage, dass sich an der Abtriebswelle / dem Abtriebsflansch keine Fremdmedien (z. B. Öl) oder Fremdpartikel (z. B. Späne) ansammeln.
- Nur für **korrosionsbeständige** Getriebe gilt: Prüfen Sie die Lackschicht und die vernickelten Oberflächen auf Beschädigungen und Korrosion.
- Nur für Getriebe im **Hygienic Design** gilt: Stellen Sie sicher, dass alle Oberflächen frei von Beschädigungen / Unebenheiten und Korrosion sind.

#### 7.2.2 Kontrolle der Anziehdrehmomente



- Kontrollieren Sie das Anziehdrehmoment der Klemmschraube [H] am Motoranbau. Falls Sie bei der Kontrolle des Anziehdrehmoments feststellen, dass sich die Klemmschraube weiterdrehen lässt, ziehen Sie diese mit dem vorgeschriebenen Anziehdrehmoment an.
  - ① Den Wert für das Anziehdrehmoment finden Sie auch in Kapitel 9.1 "Angaben zum Anbau an einen Motor".

Schraubenverbindungen zwischen Getriebe und Anbauteilen wie Motoren sollen gemäß dem Stand der Technik berechnet, dimensioniert, montiert und geprüft werden. Verwenden Sie beispielsweise die VDI-Richtlinien VDI 2862 Blatt 2 und VDI 2230.

① Die von uns empfohlenen Anziehdrehmomente finden Sie in Kapitel 9 "Anhang". Unterlegscheiben dürfen, abweichend von den Empfehlungen im Kapitel 5 "Montage", eingesetzt werden, wenn der Werkstoff der Schraubenauflage eine zu geringe Grenzflächenpressung aufweist.

- ① Die Härte der Unterlegscheibe muss der Festigkeitsklasse der Schraube entsprechen.
- ① Berücksichtigen Sie die Unterlegscheibe bei der Schraubenberechnung (Trennfugen, zusätzliche Setzung, Flächenpressung unter Schraubenkopf und unter Scheibe).



### 7.3 Inbetriebnahme nach einer Wartung



- Reinigen Sie das Getriebe äußerlich. Für den Einsatz von **Schrumpfscheiben**, auch bei rostfreien, gilt: Verwenden Sie zum Reinigen ausschließlich **halogenidfreie** (insbesondere **chloridfreie**) Reinigungsmittel.
- Bauen Sie alle Sicherheitsvorrichtungen an.
- Führen Sie einen Probelauf durch, bevor Sie das Getriebe wieder für den Betrieb freigeben.

### 7.4 Entsorgung

Ergänzende Informationen zur Demontage und zur Entsorgung des Getriebes erhalten Sie von unserem Customer Service.

- Entsorgen Sie das Getriebe an den dafür vorgesehenen Entsorgungsstellen.
  - ① Beachten Sie bei der Entsorgung die gültigen nationalen Vorschriften.

## 8 Störungen

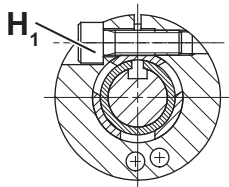
|   |  |
|---|--|
|  | HINWEIS  |
|   | <p><b>Ein verändertes Betriebsverhalten kann Anzeichen für eine bereits bestehende Beschädigung des Getriebes sein, bzw. eine Beschädigung des Getriebes verursachen.</b></p> <ul style="list-style-type: none"> <li>• Nehmen Sie das Getriebe erst nach Beseitigung der Fehlerursache wieder in Betrieb.</li> </ul> |
|  | <p><b>Das Beheben von Störungen darf nur von dafür ausgebildetem Fachpersonal durchgeführt werden.</b></p>   |

| Fehler                       | mögliche Ursache                                      | Abhilfe  |
|------------------------------|---|--|
| Erhöhte Betriebs-temperatur  | Das Getriebe ist für den Einsatzzweck nicht geeignet. | Überprüfen Sie die technischen Daten.  |
|                              | Motor erwärmt das Getriebe.                           | Überprüfen Sie die Beschaltung des Motors.   |
|                              |   | Sorgen Sie für eine ausreichende Kühlung.  |
|                              | Wechseln Sie den Motor.                               |  |
| Umgebungstemperatur zu hoch. | Sorgen Sie für eine ausreichende Kühlung.             |  |
| Erhöhte Betriebs-geräusche   | Verspannter Motoranbau                                | Nehmen Sie Kontakt mit unserem Customer Service auf.   |
|                              | Lagerschaden  |  |
|                              | Verzahnungsschaden                                    |  |
| Schmierstoff-verlust         | Ausschwitzten   | Wischen Sie austretenden Schmierstoff ab und beobachten Sie das Getriebe weiterhin. Der Schmierstoffaustritt muss nach kurzer Zeit aufhören. |
|                              | Undichtigkeiten                                       | Nehmen Sie Kontakt mit unserem Customer Service auf.   |

Tbl-11: Störungen

## 9 Anhang

### 9.1 Angaben zum Anbau an einen Motor

|   |                | Bezeichnung                |
|---|----------------|----------------------------|
|  | H <sub>1</sub> | Klemmschraube, außermittig |
|   |                |                            |

Tbl-12: Anordnung von Motorwelle, Klemmschraube und Distanzhülse

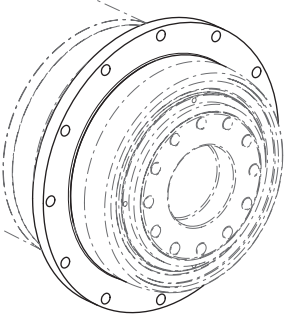
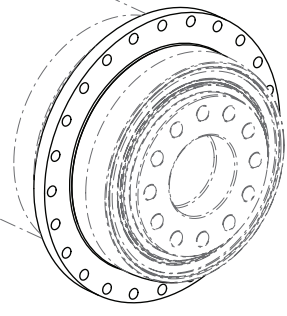
| Anziehdrehmoment für Klemmschraube (H <sub>1</sub> )  |                                     |                             |                       |                               |                                 |
|---|-------------------------------------|-----------------------------|-----------------------|-------------------------------|---------------------------------|
| Bestellschlüssel: xxxxxxxx-xxx-xxxxx-x(.) <sup>*</sup> x-xx (siehe Kapitel 3.2 "Typenschild") |                                     |                             |                       |                               |                                 |
| Klemmnaben-<br>Ø <sup>1)</sup><br>[mm]  | (.) <sup>*</sup> Kenn-<br>buchstabe | Schlüssel-<br>weite<br>[mm] | Anziehdrehmoment [Nm] |                               |                                 |
|   |                                     |                             | Koaxial               | Winkel                        |                                 |
|   |                                     |                             |                       | Kupplung<br>"K" <sup>2)</sup> | Steckhülse<br>"S" <sup>2)</sup> |
| 8   | Z                                   | 2,5                         | 2                     | —                             | —                               |
| 9   | A                                   | 2,5                         | 2                     | —                             | —                               |
| 11  | B                                   | 3                           | 4,1                   | —                             | 4,1                             |
| 14  | C                                   | 4                           | 9,5                   | 8,5                           | 9,5                             |
| 16  | D                                   | 5                           | 14                    | 14                            | —                               |
| 19  | E                                   | 5                           | 14                    | 14                            | 14                              |
| 24  | G                                   | 6                           | 35                    | 35                            | 35                              |
| 28 <sup>3)</sup>  | H                                   | 5                           | 14                    | —                             | —                               |
| 28 <sup>4)</sup>  | H                                   | 6                           | —                     | 35                            | —                               |
| 32  | I                                   | 8                           | 79                    | 69                            | —                               |
| 38  | K                                   | 8                           | 79                    | 69                            | 79                              |
| 48  | M                                   | 10                          | 135                   | 86                            | 135                             |
| 55  | N                                   | 10                          | 135                   | —                             | —                               |
| 60  | O                                   | 14                          | 330                   | —                             | —                               |

<sup>1)</sup> Die Verfügbarkeit bestimmter Klemmnabendurchmesser entnehmen Sie dem Katalog.  
<sup>2)</sup> Bestellschlüssel: ....xxxx-xxx-xxxxx-xxx-x(.); Motoranbindung  
<sup>3)</sup> gilt nur für Koaxial-Getriebe  
<sup>4)</sup> gilt nur für Winkel-Getriebe

Tbl-13: Angaben für Klemmschraube, außermittig [H<sub>1</sub>]

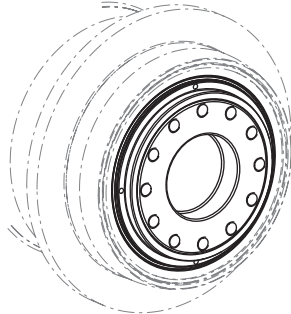
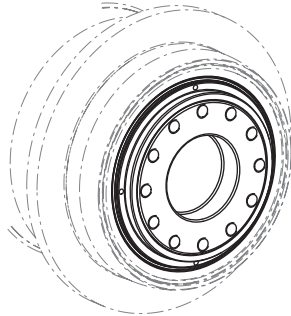
## 9.2 Angaben zum Anbau an eine Maschine

### 9.2.1 Angaben zum Anbau mit Durchgangsbohrungen

| Bestellschlüssel: T...xxxx-xFx-xxxxx-xxx-xx; Standard                               |                            |                          |                                       |   |                               |
|---|----------------------------|--------------------------|---------------------------------------|---|-------------------------------|
|   | Getriebe-<br>größe<br>T... | Loch-<br>kreis Ø<br>[mm] | Anzahl x<br>Durchmesser<br>[ ] x [mm] | Schrauben-<br>größe /<br>Festigkeits-<br>klasse | Anziehdreh-<br>moment<br>[Nm] |
|    | <b>004</b>                 | 79                       | 8 x 4,5                               | M4 / 12.9                                       | 4,55                          |
|   | <b>010</b>                 | 109                      | 8 x 5,5                               | M5 / 12.9                                       | 9                             |
|   | <b>025</b>                 | 135                      | 8 x 5,5                               | M5 / 12.9                                       | 9                             |
|   | <b>050</b>                 | 168                      | 12 x 6,6                              | M6 / 12.9                                       | 15,4                          |
|   | <b>110</b>                 | 233                      | 12 x 9                                | M8 / 12.9                                       | 37,5                          |
|   | <b>300</b>                 | 280                      | 16 x 13,5                             | M12 / 12.9                                      | 126                           |
|   | <b>500</b>                 | 310                      | 16 x 13,5                             | M12 / 12.9                                      | 126                           |
| Bestellschlüssel: TP..xxxx-xAx-xxxxx-xxx-xx; HIGH TORQUE                            |                            |                          |                                       |   |                               |
|   | Getriebe-<br>größe<br>T... | Loch-<br>kreis Ø<br>[mm] | Anzahl x<br>Durchmesser<br>[ ] x [mm] | Schrauben-<br>größe /<br>Festigkeits-<br>klasse | Anziehdreh-<br>moment<br>[Nm] |
|  | <b>010</b>                 | 109                      | 16 x 5,5                              | M5 / 12.9                                       | 9                             |
|   | <b>025</b>                 | 135                      | 16 x 5,5                              | M5 / 12.9                                       | 9                             |
|   | <b>050</b>                 | 168                      | 24 x 6,6                              | M6 / 12.9                                       | 15,4                          |
|   | <b>110</b>                 | 233                      | 24 x 9                                | M8 / 12.9                                       | 37,5                          |
|   | <b>300</b>                 | 280                      | 32 x 13,5                             | M12 / 12.9                                      | 126                           |
|   | <b>500</b>                 | 310                      | 32 x 13,5                             | M12 / 12.9                                      | 126                           |
|   | <b>2000</b>                | 395                      | 32 x 17,5                             | M16 / 10.9                                      | 264                           |
|   | <b>4000</b>                | 490                      | 32 x 22                               | M20 / 10.9                                      | 520                           |

Tbl-14: Angaben zum Anbau an eine Maschine TP<sup>+</sup> / TK<sup>+</sup> / TPK<sup>+</sup> / TPC<sup>+</sup>

9.3 Angaben zum Anbau an die Abtriebsseite

| Bestellschlüssel: T...xxxx-xFx-xxxxx-xxx-xx; Standard                               |                            |                          |  |   |
|---|----------------------------|--------------------------|--|---|
| Abtriebsflansch   | Getriebe-<br>größe<br>T... | Loch-<br>reis Ø<br>[mm]  | Anzahl x Gewinde x<br>Einschraubtiefe<br>[ ] x [mm] x [mm] | Anziehdrehmoment<br>[Nm]<br>Festigkeitsklasse<br>12.9 |
|    | 004                        | 31,5                     | 8 x M5 x 7   | 9   |
|   | 010                        | 50                       | 8 x M6 x 10  | 15,4  |
|   | 025                        | 63                       | 12 x M6 x 12   | 15,4  |
|   | 050                        | 80                       | 12 x M8 x 15   | 37,5  |
|   | 110                        | 125                      | 12 x M10 x 20  | 73,5  |
|   | 300                        | 140                      | 12 x M16 x 31  | 310   |
|   | 500                        | 160                      | 12 x M20 x 31  | 605   |
| Bestellschlüssel: TP..xxxx-xAx-xxxxx-xxx-xx; HIGH TORQUE                            |                            |                          |  |   |
| Abtriebsflansch   | Getriebe-<br>größe<br>TP.. | Loch-<br>kreis Ø<br>[mm] | Anzahl x Gewinde x<br>Einschraubtiefe<br>[ ] x [mm] x [mm] | Anziehdrehmoment<br>[Nm]<br>Festigkeitsklasse<br>12.9 |
|  | 010                        | 50                       | 12 x M6 x 10   | 15,4  |
|   | 025                        | 63                       | 12 x M8 x 12   | 37,5  |
|   | 050                        | 80                       | 12 x M10 x 15  | 73,5  |
|   | 110                        | 125                      | 12 x M12 x 19  | 126   |
|   | 300                        | 145                      | 12 x M20 x 31  | 605   |
|   | 500                        | 166                      | 12 x M24 x 37  | 1040  |
|   | 2000                       | 200                      | 16 x M24 x 39  | 1040  |
|   | 4000                       | 260                      | 16 x M30 x 44  | 2080  |

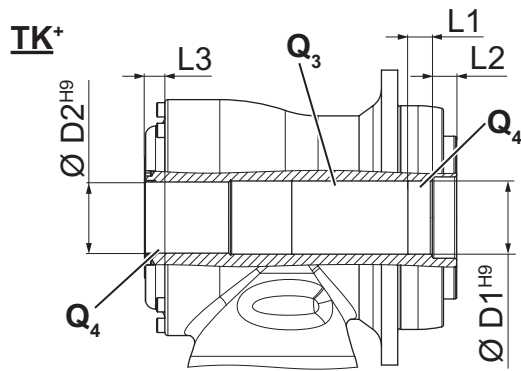
Tbl-15: Gewinde im Abtriebsflansch TP<sup>+</sup> / TK<sup>+</sup> / TPK<sup>+</sup> / TPC<sup>+</sup>

| Maximal zulässige statische Axialkräfte  |
|--|
| Für diesen Produkttyp ist <b>kein</b> Anbau durch Aufziehen oder Aufschruppfen vorgesehen. |

Tbl-16: Angaben zum Anbau an die Abtriebsseite

Weitere wichtige Hinweise zum Umgang mit der Schrumpfscheibe erhalten Sie in der separaten Anleitung "Schrumpfscheibe" (Dok.-Nr. 2022-D063039). Die Anleitung erhalten Sie auf Anfrage von unserem Vertrieb / Customer Service. Geben Sie hierbei immer die Seriennummer an.

Nur für **korrosionsbeständige** Getriebe gilt:



In der Hohlwelle / Hohlwellenschnittstelle müssen ungeschützte Teile [Q<sub>3</sub>] vor aggressiven Medien geschützt werden.

- ① Wir empfehlen eine beidseitige Abdichtung über O-Ringe aus einem geeigneten Werkstoff im Bereich der Passbohrung [Q<sub>4</sub>] (Wellenabmessungen TK<sup>+</sup> siehe Tabelle "Tbl-17").
- Überprüfen Sie die Festigkeit Ihrer Lastwelle im Bereich der O-Ring-Einstiche.

| Getriebegröße<br>TK <sup>+</sup> | ØD1 x L1*<br>[mm] x [mm] | L2<br>[mm] | ØD2 x L3*<br>[mm] x [mm] |
|----------------------------------|--------------------------|------------|--------------------------|
| 004                              | Ø19 x 8                  | 9          | Ø17 x 11                 |
| 010                              | Ø25 x 10                 | 14         | Ø25 x 15,5               |
| 025                              | Ø36 x 12                 | 12         | Ø35 x 16                 |
| 050                              | Ø50 x 25                 | 7          | Ø50 x 20                 |
| 110                              | Ø72 x 10                 | 20         | Ø70 x 23                 |
| * L1, L3 = Passlänge             |                          |            |                          |

Tbl-17: Wellenabmessungen TK<sup>+</sup>

#### 9.4 Angaben zu Inbetriebnahme und Betrieb

| Umgebungstemperatur                                   |                        |                        |
|---|------------------------|------------------------|
| Produkttyp  | Minimaltemperatur [°C] | Maximaltemperatur [°C] |
| TP <sup>+</sup>                                       | -15                    | +40                    |
| TK <sup>+</sup> , TPK <sup>+</sup> , TPC <sup>+</sup> | 0                      | +40                    |

Tbl-18: Umgebungstemperatur

### 9.5 Anziehdrehmomente für gängige Gewindegrößen im allgemeinen Maschinenbau

Die angegebenen Anziehdrehmomente für Schafschrauben und Muttern sind rechnerische Werte und basieren auf folgenden Voraussetzungen:

- Berechnung nach VDI 2230 (Ausgabe 11/2015)
- Reibungszahl für Gewinde und Auflageflächen  $\mu=0,10$
- Ausnutzung der Streckgrenze 90%
- Drehmoment-Werkzeuge Typ II Klassen A und D nach ISO 6789

Die Einstellwerte sind auf handelsübliche Skalenteilungen oder Einstellmöglichkeiten gerundete Werte.

- Stellen Sie diese Werte auf der Skala **genau** ein.

|  | Anziehdrehmoment [Nm] bei Gewinde |      |     |      |      |      |      |     |     |     |     |     |      |
|--|-----------------------------------|------|-----|------|------|------|------|-----|-----|-----|-----|-----|------|
| Festigkeits-<br>klasse<br>Schraube /<br>Mutter | M3                                | M4   | M5  | M6   | M8   | M10  | M12  | M14 | M16 | M18 | M20 | M22 | M24  |
| <b>8.8 / 8</b>                                 | 1,15                              | 2,64 | 5,2 | 9,0  | 21,5 | 42,5 | 73,5 | 118 | 180 | 258 | 362 | 495 | 625  |
| <b>10.9 / 10</b>                               | 1,68                              | 3,88 | 7,6 | 13,2 | 32,0 | 62,5 | 108  | 173 | 264 | 368 | 520 | 700 | 890  |
| <b>12.9 / 12</b>                               | 1,97                              | 4,55 | 9,0 | 15,4 | 37,5 | 73,5 | 126  | 202 | 310 | 430 | 605 | 820 | 1040 |

Tbl-19: Anziehdrehmomente für Schafschrauben und Muttern

## 9.6 Konformitätserklärung

**Einbauerklärung**

(Originaltext)

Wir WITTENSTEIN alpha GmbH  
 Walter-Wittenstein-Straße 1  
 97999 Igersheim  
 GERMANY

erklären als Hersteller, dass die unten bezeichnete unvollständige Maschine den nachfolgend aufgeführten Sicherheits- und Gesundheitsschutzanforderungen der Richtlinie 2006/42/EG Anhang I entspricht (siehe „Anhang zur Einbauerklärung“).

Bezeichnung: **Getriebe**

Ausführung: CP, CP Gen 2, CPK, CPS, CPSK, DP+, DPK+, KPG, PKF+, HDP, HDV, HG+, LK+, LPB, LPB+, LPBK+, LPK+, NP, NPK, NPL, NPLK, NPR, NPRK, NPS, NPSK, NPT, NPTK, RP+, RPC+, RPK+, SC+, SK, SK+, SP, SP+, SPC+, SPK, SPK+, TK+, TP, TP+, TPC+, TPK, TPK+, VDH+, VDS+, VDT+, VH+, VS+, VT+, CVH, CVS, NVH, NVS, VDHe, VDSe, XP, XPC+, XPK+

|   |  |
|---|--|
| Seriennummer:   | SN: 7386950, 7-8stellig fortlaufend                    |
| Einschlägige EG-Richtlinie:   | 2006/42/EG (Maschinen)                                 |
| Angewandte harmonisierte Normen:                                      | EN 60529:1991 + A1:2000 + A2:2013<br>EN ISO 12100:2010 |
| Bevollmächtigter für die Zusammenstellung der technischen Unterlagen: | WITTENSTEIN alpha GmbH<br>(Adresse siehe oben)         |

Die speziellen technischen Unterlagen gemäß Anhang VII Teil B der Maschinenrichtlinie 2006/42/EG wurden erstellt. Wir verpflichten uns, die speziellen technischen Unterlagen den einzelstaatlichen Stellen auf begründetes Verlangen innerhalb einer angemessenen Zeit in elektronischer Form zu übermitteln.

Die unvollständige Maschine darf erst dann in Betrieb genommen werden, wenn gegebenenfalls festgestellt wurde, dass die Maschine, in die die unvollständige Maschine eingebaut werden soll, den Bestimmungen der Maschinenrichtlinie entspricht.

Igersheim, den 06.12.2022

Ort und Datum der Ausstellung



Norbert Pastoors, Geschäftsführer

Document No.: 1000117477

Rev.:01





### Anhang zur Einbauerklärung

Liste der für das in der Einbauerklärung angegebene Produkt angewandten und eingehaltenen grundlegenden Sicherheits- und Gesundheitsschutzanforderungen für Konstruktion und Bau von Maschinen.

| Kapitel  | Bezeichnung   | Nicht<br>anwendbar | Eingehalten | Bemerkung |
|----------|---|--------------------|-------------|-----------|
| 1.1.     | Allgemeines   |                    |             |           |
| 1.1.1.   | Begriffsbestimmungen  |                    | x           |           |
| 1.1.2.   | Grundsätze für die Integration der Sicherheit                     |                    | x           |           |
| 1.1.3.   | Materialien und Produkte  |                    | x           |           |
| 1.1.4.   | Beleuchtung   | x                  |             |           |
| 1.1.5.   | Konstruktion der Maschine in Hinblick auf die Handhabung          |                    | x           |           |
| 1.1.6.   | Ergonomie   | x                  |             |           |
| 1.1.7.   | Bedienungsplätze  | x                  |             |           |
| 1.1.8.   | Sitze   | x                  |             |           |
| 1.2.     | Steuerungen und Befehlseinrichtungen                              |                    |             |           |
| 1.2.1.   | Sicherheit und Zuverlässigkeit von Steuerungen                    | x                  |             |           |
| 1.2.2.   | Stellteile  | x                  |             |           |
| 1.2.3.   | Ingangsetzen  | x                  |             |           |
| 1.2.4.   | Stillsetzen   | x                  |             |           |
| 1.2.4.1. | Normales Stillsetzen  | x                  |             |           |
| 1.2.4.2. | Betriebsbedingtes Stillsetzen                                     | x                  |             |           |
| 1.2.4.3. | Stillsetzen im Notfall  | x                  |             |           |
| 1.2.4.4. | Gesamtheit von Maschinen  | x                  |             |           |
| 1.2.5.   | Wahl der Steuerungs- oder Betriebsarten                           | x                  |             |           |
| 1.2.6.   | Störung der Energieversorgung                                     | x                  |             |           |
| 1.3.     | Schutzmassnahmen gegen mechanische Gefährdungen                   |                    |             |           |
| 1.3.1.   | Verlust Standsicherheit   |                    | x           |           |
| 1.3.2.   | Bruchrisiko beim Betrieb  |                    | x           |           |
| 1.3.3.   | Risiken durch herabfallende oder herausgeschleuderte Gegenstände  | x                  |             |           |
| 1.3.4.   | Risiken durch Oberflächen, Ecken, Kanten                          |                    | x           |           |
| 1.3.5.   | Risiken durch mehrfach kombinierte Maschinen                      | x                  |             |           |
| 1.3.6.   | Risiken durch Änderung der Verwendungsbedingungen                 | x                  |             |           |
| 1.3.7.   | Risiken durch bewegliche Teile                                    | x                  |             |           |
| 1.3.8.   | Wahl der Schutzeinrichtungen gegen Risiken durch bewegliche Teile | x                  |             |           |
| 1.3.8.1. | Bewegliche Teile der Kraftübertragung                             | x                  |             |           |

Document No.: 1000117477

Rev.:01



| Kapitel  | Bezeichnung   | Nicht<br>anwendbar | Eingehalten | Bemerkung |
|----------|---|--------------------|-------------|-----------|
| 1.3.8.2. | Bewegliche Teile die am Arbeitsprozess beteiligt sind                   | x                  |             |           |
| 1.3.9.   | Risiko unkontrollierter Bewegungen                                      | x                  |             |           |
| 1.4.     | Anforderungen an Schutzeinrichtungen                                    |                    |             |           |
| 1.4.1.   | Allgemeine Anforderungen an Schutzeinrichtungen                         | x                  |             |           |
| 1.4.2.   | Besondere Anforderungen an trennende Schutzeinrichtungen                | x                  |             |           |
| 1.4.2.1. | Feststehende trennende Schutzeinrichtungen                              | x                  |             |           |
| 1.4.2.2. | Bewegliche trennende Schutzeinrichtungen mit Verriegelung               | x                  |             |           |
| 1.4.2.3. | Zugangsbeschränkte verstellbare Schutzeinrichtungen                     | x                  |             |           |
| 1.4.3.   | Besondere Anforderungen an nichttrennende Schutzeinrichtungen           | x                  |             |           |
| 1.5.     | Risiken durch sonstige Gefährdungen                                     |                    |             |           |
| 1.5.1.   | Elektrische Energieversorgung   | x                  |             |           |
| 1.5.2.   | Statische Elektrizität  |                    | x           |           |
| 1.5.3.   | Nichtelektrische Energieversorgung                                      | x                  |             |           |
| 1.5.4.   | Montagefehler   |                    | x           |           |
| 1.5.5.   | Extreme Temperaturen  |                    | x           |           |
| 1.5.6.   | Brand   | x                  |             |           |
| 1.5.7.   | Explosion   | x                  |             |           |
| 1.5.8.   | Lärm  |                    | x           |           |
| 1.5.9.   | Vibration   |                    | x           |           |
| 1.5.10.  | Strahlung   | x                  |             |           |
| 1.5.11.  | Strahlung von außen   | x                  |             |           |
| 1.5.12.  | Laserstrahlung  | x                  |             |           |
| 1.5.13.  | Emission gefährlicher Werkstoffe und Substanzen                         |                    | x           |           |
| 1.5.14.  | Risiko, in einer Maschine eingeschlossen zu werden                      | x                  |             |           |
| 1.5.15.  | Ausrutsch, Stolper, Sturzrisiko   | x                  |             |           |
| 1.5.16.  | Blitzschlag   | x                  |             |           |
| 1.6.     | Instandhaltung  |                    |             |           |
| 1.6.1.   | Wartung der Maschine  |                    | x           |           |
| 1.6.2.   | Zugang zu Bedienständen und den Eingriffspunkten für die Instandhaltung | x                  |             |           |
| 1.6.3.   | Trennung von Energiequellen   | x                  |             |           |
| 1.6.4.   | Eingriffe des Bedienpersonals   | x                  |             |           |
| 1.6.5.   | Reinigung innenliegender Maschinenteile                                 | x                  |             |           |
| 1.7.     | Informationen   |                    |             |           |
| 1.7.1.   | Informationen und Warnhinweise an der Maschine                          |                    | x           |           |



| Kapitel  | Bezeichnung   | Nicht<br>anwendbar | Eingehalten | Bemerkung |
|----------|---|--------------------|-------------|-----------|
| 1.7.1.1. | Informationen und Informationseinrichtungen                     | x                  |             |           |
| 1.7.1.2. | Warneinrichtungen   | x                  |             |           |
| 1.7.2.   | Warnung vor Restrisiken   |                    | x           |           |
| 1.7.3.   | Kennzeichnung der Maschine                                      |                    | x           |           |
| 1.7.4.   | Betriebsanleitung   |                    | x           |           |
| 1.7.4.1. | Allgemeine Grundsätze für die Abfassung einer Betriebsanleitung |                    | x           |           |
| 1.7.4.2. | Inhalt der Montageanleitung                                     |                    | x           |           |
| 1.7.4.3. | Verkaufsprospekte   |                    | x           |           |

Document No.: 1000117477

Rev.:01



## Declaration of Incorporation

(Translation of original text)

We, **WITTENSTEIN alpha GmbH**  
 Walter-Wittenstein-Straße 1  
 97999 Igersheim  
 GERMANY

hereby declare that the partly completed machinery designated below is in conformity with the safety and health protection requirements of Directive 2006/42/EC, Annex I (refer to "Appendix regarding the Declaration of Incorporation").

Description: **Gearbox**

Model: CP, CP Gen 2, CPK, CPS, CPSK, DP+, DPK+, KPG, PKF+, HDP, HDV, HG+, LK+, LPB, LPB+, LPBK+, LPK+, NP, NPK, NPL, NPLK, NPR, NPRK, NPS, NPSK, NPT, NPTK, RP+, RPC+, RPK+, SC+, SK, SK+, SP, SP+, SPC+, SPK, SPK+, TK+, TP, TP+, TPC+, TPK, TPK+, VDH+, VDS+, VDT+, VH+, VS+, VT+, CVH, CVS, NVH, NVS, VDHe, VDSe, XP, XPC+, XPK+

Serial number: SN: 7386950, consecutive number (7-8 digits)

Relevant EC Directive: 2006/42/EC (Machinery)

Applied harmonized standards: EN ISO 12100:2010  
 EN 60529:1991 + A1:2000 + A2:2013

The person authorized to compile technical documents: WITTENSTEIN alpha GmbH  
 (address see above)

The special technical documentation in accordance with appendix VII part B of directive 2006/42/EG have been created. We undertake to forward the special technical documentation to a reasoned request to the national authorities. We shall submit them by means of electronic data carrier.

The designated partly completed machinery must not be put into service until the final machinery into which it is to be incorporated has been declared in conformity with the provisions of this Directive.

Igersheim, 06.12.2022

City and date



Norbert Pastoors, Managing Director

Document No.: 1000117477

Rev.: 01



**Appendix regarding the Declaration of Incorporation**

List of the essential health and safety requirements applied and fulfilled for the product named in the Declaration of Incorporation.

| Chapter  | Designation  | not applicable | fulfilled | remark |
|----------|--|----------------|-----------|--------|
| 1.1.     | General Remarks  |                |           |        |
| 1.1.1.   | Definitions  |                | x         |        |
| 1.1.2.   | Principles of safety integration                             |                | x         |        |
| 1.1.3.   | Materials and products                                       |                | x         |        |
| 1.1.4.   | Lighting   | x              |           |        |
| 1.1.5.   | Design of machinery to facilitate its handling               |                | x         |        |
| 1.1.6.   | Ergonomics   | x              |           |        |
| 1.1.7.   | Operating positions  | x              |           |        |
| 1.1.8.   | Seating  | x              |           |        |
| 1.2.     | Control systems  |                |           |        |
| 1.2.1.   | Safety and reliability of control systems                    | x              |           |        |
| 1.2.2.   | Control devices  | x              |           |        |
| 1.2.3.   | Starting   | x              |           |        |
| 1.2.4.   | Stopping   | x              |           |        |
| 1.2.4.1. | Normal stop  | x              |           |        |
| 1.2.4.2. | Operational stop   | x              |           |        |
| 1.2.4.3. | Emergency stop   | x              |           |        |
| 1.2.4.4. | Assembly of machinery  | x              |           |        |
| 1.2.5.   | Selection of control or operating modes                      | x              |           |        |
| 1.2.6.   | Failure of the power supply                                  | x              |           |        |
| 1.3.     | Protection against mechanical hazards                        |                |           |        |
| 1.3.1.   | Risk of loss of stability                                    |                | x         |        |
| 1.3.2.   | Risk of break-up during operation                            |                | x         |        |
| 1.3.3.   | Risks due to falling or ejected objects                      | x              |           |        |
| 1.3.4.   | Risks due to surfaces, edges or angles                       |                | x         |        |
| 1.3.5.   | Risks related to combined machinery                          | x              |           |        |
| 1.3.6.   | Risks related to variations in operating conditions          | x              |           |        |
| 1.3.7.   | Risks related to moving parts                                | x              |           |        |
| 1.3.8.   | Choice of protection against risks arising from moving parts | x              |           |        |
| 1.3.8.1. | Moving transmission parts                                    | x              |           |        |
| 1.3.8.2. | Moving parts involved in the process                         | x              |           |        |
| 1.3.9.   | Risks of uncontrolled movements                              | x              |           |        |

Document No.: 1000117477

Rev.: 01



| Chapter  | Designation   | not applicable | fulfilled | remark |
|----------|---|----------------|-----------|--------|
| 1.4.     | Required characteristics of guards and protective devices |                |           |        |
| 1.4.1.   | General requirements                                      | x              |           |        |
| 1.4.2.   | Special requirements for guards                           | x              |           |        |
| 1.4.2.1. | Fixed guards  | x              |           |        |
| 1.4.2.2. | Interlocking movable guards                               | x              |           |        |
| 1.4.2.3. | Adjustable guards restricting access                      | x              |           |        |
| 1.4.3.   | Special requirements for protective devices               | x              |           |        |
| 1.5.     | Risks due to other hazards                                |                |           |        |
| 1.5.1.   | Electricity supply  | x              |           |        |
| 1.5.2.   | Static electricity  |                | x         |        |
| 1.5.3.   | Energy supply other than electricity                      | x              |           |        |
| 1.5.4.   | Errors of fitting   |                | x         |        |
| 1.5.5.   | Extreme temperatures                                      |                | x         |        |
| 1.5.6.   | Fire  | x              |           |        |
| 1.5.7.   | Explosion   | x              |           |        |
| 1.5.8.   | Noise   |                | x         |        |
| 1.5.9.   | Vibrations  |                | x         |        |
| 1.5.10.  | Radiation   | x              |           |        |
| 1.5.11.  | External radiation  | x              |           |        |
| 1.5.12.  | Laser radiation   | x              |           |        |
| 1.5.13.  | Emissions of hazardous materials and substances           |                | x         |        |
| 1.5.14.  | Risk of being trapped in a machine                        | x              |           |        |
| 1.5.15.  | Risk of slipping, tripping or falling                     | x              |           |        |
| 1.5.16.  | Lightning   | x              |           |        |
| 1.6.     | Maintenance   |                |           |        |
| 1.6.1.   | Machinery maintenance                                     |                | x         |        |
| 1.6.2.   | Access to operating positions and servicing points        | x              |           |        |
| 1.6.3.   | Isolation of energy sources                               | x              |           |        |
| 1.6.4.   | Operator intervention                                     | x              |           |        |
| 1.6.5.   | Cleaning of internal parts                                | x              |           |        |
| 1.7.     | Information   |                |           |        |
| 1.7.1.   | Information and warnings on the machinery                 |                | x         |        |
| 1.7.1.1. | Information and information devices                       | x              |           |        |
| 1.7.1.2. | Warning devices   | x              |           |        |
| 1.7.2.   | Warning of residual risks                                 |                | x         |        |
| 1.7.3.   | Marking of machinery                                      |                | x         |        |



| Chapter  | Designation   | not applicable | fulfilled | remark |
|----------|---|----------------|-----------|--------|
| 1.7.4.   | Instructions  |                | x         |        |
| 1.7.4.1. | General principles for the drafting of instructions |                | x         |        |
| 1.7.4.2. | Contents of the instructions                        |                | x         |        |
| 1.7.4.3. | Sales literature                                    |                | x         |        |

Document No.: 1000117477

Rev.: 01



## Declaration of Incorporation

(Translation of original text)

We, **WITTENSTEIN alpha GmbH**  
 Walter-Wittenstein-Straße 1  
 97999 Igersheim  
 GERMANY

with our authorized representative for GB, **WITTENSTEIN Ltd.**  
 Unit 3 The Glades, Festival Way  
 ST1 5SQ Stoke on Trent, Staffordshire, GB

hereby declare that the partly completed machinery designated below is in conformity with the safety and health protection requirements of S.I. 2008:1597, Annex I (refer to "Appendix regarding the Declaration of Incorporation").

Description: **Gearbox**

Model: CP, CP Gen 2, CPK, CPS, CPSK, DP+, DPK+, KPG, PKF+, HDP, HDV, HG+, LK+, LPB, LPB+, LPBK+, LPK+, NP, NPK, NPL, NPLK, NPR, NPRK, NPS, NPSK, NPT, NPTK, RP+, RPC+, RPK+, SC+, SK, SK+, SP, SP+, SPC+, SPK, SPK+, TK+, TP, TP+, TPC+, TPK, TPK+, VDH+, VDS+, VDT+, VH+, VS+, VT+, CVH, CVS, NVH, NVS, VDHe, VDSe, XP, XPC+, XPK+

Serial number: SN: 7386950, consecutive number (7-8 digits)  
 Relevant statutory instrument: S.I. 2008:1597 Supply of Machinery (Safety) Regulations  
 Applied designated standard: EN ISO 12100:2010  
 Additionally applied standard: EN 60529:1991 + A1:2000 + A2:2013

The person authorized to compile technical documents: **WITTENSTEIN alpha GmbH**  
 (address see above)

The relevant technical documentation in accordance with the requirements of Annex VII (Part 7 of Schedule 2), part B have been created. We undertake to forward the special technical documentation to a reasoned request to the national authorities. We shall submit them by means of electronic data carrier.

The designated partly completed machinery must not be put into service until the final machinery into which it is to be incorporated has been declared in conformity with the provisions of this Directive.

Igersheim, 06.12.2022

City and date


  
 Norbert Pastoors, Managing Director

Document No.: 1000117479

Rev.: 01





### Appendix regarding the Declaration of Incorporation

List of the essential health and safety requirements applied and fulfilled for the product named in the Declaration of Incorporation.

| Chapter  | Designation  | not applicable | fulfilled | remark |
|----------|--|----------------|-----------|--------|
| 1.1.     | General Remarks  |                |           |        |
| 1.1.1.   | Definitions  |                | x         |        |
| 1.1.2.   | Principles of safety integration                             |                | x         |        |
| 1.1.3.   | Materials and products                                       |                | x         |        |
| 1.1.4.   | Lighting   | x              |           |        |
| 1.1.5.   | Design of machinery to facilitate its handling               |                | x         |        |
| 1.1.6.   | Ergonomics   | x              |           |        |
| 1.1.7.   | Operating positions  | x              |           |        |
| 1.1.8.   | Seating  | x              |           |        |
| 1.2.     | Control systems  |                |           |        |
| 1.2.1.   | Safety and reliability of control systems                    | x              |           |        |
| 1.2.2.   | Control devices  | x              |           |        |
| 1.2.3.   | Starting   | x              |           |        |
| 1.2.4.   | Stopping   | x              |           |        |
| 1.2.4.1. | Normal stop  | x              |           |        |
| 1.2.4.2. | Operational stop   | x              |           |        |
| 1.2.4.3. | Emergency stop   | x              |           |        |
| 1.2.4.4. | Assembly of machinery  | x              |           |        |
| 1.2.5.   | Selection of control or operating modes                      | x              |           |        |
| 1.2.6.   | Failure of the power supply                                  | x              |           |        |
| 1.3.     | Protection against mechanical hazards                        |                |           |        |
| 1.3.1.   | Risk of loss of stability                                    |                | x         |        |
| 1.3.2.   | Risk of break-up during operation                            |                | x         |        |
| 1.3.3.   | Risks due to falling or ejected objects                      | x              |           |        |
| 1.3.4.   | Risks due to surfaces, edges or angles                       |                | x         |        |
| 1.3.5.   | Risks related to combined machinery                          | x              |           |        |
| 1.3.6.   | Risks related to variations in operating conditions          | x              |           |        |
| 1.3.7.   | Risks related to moving parts                                | x              |           |        |
| 1.3.8.   | Choice of protection against risks arising from moving parts | x              |           |        |
| 1.3.8.1. | Moving transmission parts                                    | x              |           |        |
| 1.3.8.2. | Moving parts involved in the process                         | x              |           |        |
| 1.3.9.   | Risks of uncontrolled movements                              | x              |           |        |

Document No.: 1000117479

Rev.: 01



| Chapter  | Designation   | not applicable | fulfilled | remark |
|----------|---|----------------|-----------|--------|
| 1.4.     | Required characteristics of guards and protective devices |                |           |        |
| 1.4.1.   | General requirements                                      | x              |           |        |
| 1.4.2.   | Special requirements for guards                           | x              |           |        |
| 1.4.2.1. | Fixed guards  | x              |           |        |
| 1.4.2.2. | Interlocking movable guards                               | x              |           |        |
| 1.4.2.3. | Adjustable guards restricting access                      | x              |           |        |
| 1.4.3.   | Special requirements for protective devices               | x              |           |        |
| 1.5.     | Risks due to other hazards                                |                |           |        |
| 1.5.1.   | Electricity supply  | x              |           |        |
| 1.5.2.   | Static electricity  |                | x         |        |
| 1.5.3.   | Energy supply other than electricity                      | x              |           |        |
| 1.5.4.   | Errors of fitting   |                | x         |        |
| 1.5.5.   | Extreme temperatures                                      |                | x         |        |
| 1.5.6.   | Fire  | x              |           |        |
| 1.5.7.   | Explosion   | x              |           |        |
| 1.5.8.   | Noise   |                | x         |        |
| 1.5.9.   | Vibrations  |                | x         |        |
| 1.5.10.  | Radiation   | x              |           |        |
| 1.5.11.  | External radiation  | x              |           |        |
| 1.5.12.  | Laser radiation   | x              |           |        |
| 1.5.13.  | Emissions of hazardous materials and substances           |                | x         |        |
| 1.5.14.  | Risk of being trapped in a machine                        | x              |           |        |
| 1.5.15.  | Risk of slipping, tripping or falling                     | x              |           |        |
| 1.5.16.  | Lightning   | x              |           |        |
| 1.6.     | Maintenance   |                |           |        |
| 1.6.1.   | Machinery maintenance                                     |                | x         |        |
| 1.6.2.   | Access to operating positions and servicing points        | x              |           |        |
| 1.6.3.   | Isolation of energy sources                               | x              |           |        |
| 1.6.4.   | Operator intervention                                     | x              |           |        |
| 1.6.5.   | Cleaning of internal parts                                | x              |           |        |
| 1.7.     | Information   |                |           |        |
| 1.7.1.   | Information and warnings on the machinery                 |                | x         |        |
| 1.7.1.1. | Information and information devices                       | x              |           |        |
| 1.7.1.2. | Warning devices   | x              |           |        |
| 1.7.2.   | Warning of residual risks                                 |                | x         |        |
| 1.7.3.   | Marking of machinery                                      |                | x         |        |



| Chapter  | Designation   | not applicable | fulfilled | remark |
|----------|---|----------------|-----------|--------|
| 1.7.4.   | Instructions  |                | x         |        |
| 1.7.4.1. | General principles for the drafting of instructions |                | x         |        |
| 1.7.4.2. | Contents of the instructions                        |                | x         |        |
| 1.7.4.3. | Sales literature                                    |                | x         |        |

Document No.: 1000117479

Rev.: 01

## Revisionshistorie

| Revision | Datum      | Kommentar  | Kapitel   |
|----------|------------|--|-----------|
| 01       | 09.11.2017 | Neuerstellung  | Alle      |
| 02       | 16.11.2020 | Technische<br>Unterlagen                             | Deckblatt |
| 03       | 26.09.2022 | allgemeine<br>Aktualisierung,<br>Produkt-Konformität | Alle<br>2 |



alpha

WITTENSTEIN alpha GmbH · Walter-Wittenstein-Straße 1 · 97999 Igersheim · Germany  
Tel. +49 7931 493-0 · [info@wittenstein.de](mailto:info@wittenstein.de)

**WITTENSTEIN – eins sein mit der Zukunft**

**[www.wittenstein-alpha.de](http://www.wittenstein-alpha.de)**