

技術資料

## alpha Premium Line XP<sup>+</sup> / XPK<sup>+</sup> / XPC<sup>+</sup>



**WITTENSTEIN alpha GmbH**

Walter-Wittenstein-Straße 1  
D-97999 Igersheim  
Germany

**カスタマーサービス / Customer Service**

		✉	☎
Deutschland	WITTENSTEIN alpha GmbH	service@wittenstein.de	+49 7931 493-12900
Benelux	WITTENSTEIN BVBA	service@wittenstein.biz	+32 9 326 73 80
Brasil	WITTENSTEIN do Brasil	vendas@wittenstein.com.br	+55 15 3411 6454
中国	威騰斯坦（杭州）实业有限公司	service@wittenstein.cn	+86 571 8869 5856
Österreich	WITTENSTEIN GmbH	office@wittenstein.at	+43 2256 65632-0
Danmark	WITTENSTEIN AB	info@wittenstein.dk	+45 4027 4151
France	WITTENSTEIN sarl	info@wittenstein.fr	+33 134 17 90 95
Great Britain	WITTENSTEIN Ltd.	sales.uk@wittenstein.co.uk	+44 1782 286 427
Italia	WITTENSTEIN S.P.A.	info@wittenstein.it	+39 02 241357-1
日本	ヴィッテンシュタイン株式会社	sales@wittenstein.jp	+81-3-6680-2835
North America	WITTENSTEIN holding Corp.	technicalsupport@wittenstein-us.com	+1 630-540-5300
España	WITTENSTEIN S.L.U.	info@wittenstein.es	+34 93 479 1305
Sverige	WITTENSTEIN AB	info@wittenstein.se	+46 40-26 50 10
Schweiz	WITTENSTEIN AG Schweiz	sales@wittenstein.ch	+41 81 300 10 30
台湾	威騰斯坦有限公司	info@wittenstein.tw	+886 3 287 0191
Türkiye	WITTENSTEIN Güç Aktarma Sistemleri Tic. Ltd. Şti.	info@wittenstein.com.tr	+90 216 709 21 23

© WITTENSTEIN alpha GmbH 2022

当マニュアルの記載内容及び技術的内容は予告なく変更することがあります。

## 目次

<b>1</b>	<b>このマニュアルについて</b> .....	<b>3</b>
1.1	情報シンボルとクロスリファレンス.....	3
1.2	同梱品.....	3
<b>2</b>	<b>安全性</b> .....	<b>4</b>
2.1	製品適合性.....	4
2.1.1	欧州連合 (EU).....	4
2.1.2	英国 (GB).....	4
2.2	作業員.....	5
2.3	規定通りの使用法.....	5
2.4	常識的に予測可能な誤用.....	5
2.5	一般的な安全指示事項.....	6
2.6	警告指示事項の構成.....	6
2.6.1	安全マーク.....	7
2.6.2	警告表示.....	7
<b>3</b>	<b>減速機に関する記述</b> .....	<b>8</b>
3.1	減速機のコンポーネント一覧.....	8
3.1.1	貫通穴付き仕様.....	8
3.1.2	長穴での仕様.....	8
3.1.3	減速機バージョン：入力軸付き仕様.....	9
3.2	銘板.....	9
3.3	注文コード.....	9
3.4	寸法と性能データ.....	10
3.5	使用後の潤滑剤に関する注意事項.....	10
3.6	IP 保護等級についての注記.....	10
<b>4</b>	<b>運搬と保管</b> .....	<b>11</b>
4.1	包装.....	11
4.2	運搬.....	11
4.2.1	1040 までのサイズの減速機の運搬.....	11
4.2.2	2050 以上のサイズの減速機の運搬.....	11
4.3	保管.....	12
<b>5</b>	<b>取り付け</b> .....	<b>13</b>
5.1	準備.....	13
5.2	減速機へのモーターの取り付け.....	14
5.3	減速機の機械への取り付け.....	17
5.3.1	貫通穴での取り付け.....	17
5.3.2	長穴での取り付け.....	18
5.3.3	ねじ穴での取り付け.....	19
5.4	出力側への取り付け.....	19
5.4.1	シュリンクディスクでの組み立て.....	20
<b>6</b>	<b>初回運転開始と運転</b> .....	<b>21</b>
<b>7</b>	<b>メンテナンス・廃棄</b> .....	<b>22</b>
7.1	メンテナンスプラン.....	22
7.2	メンテナンス作業.....	22
7.2.1	目視検査.....	22
7.2.2	締め付けトルクの確認.....	22
7.3	メンテナンス後の運転開始.....	23
7.4	廃棄処理.....	23
<b>8</b>	<b>不具合について</b> .....	<b>24</b>
<b>9</b>	<b>付録</b> .....	<b>25</b>
9.1	モーターへの締結に関する仕様.....	25
9.2	機械への取付けに関する仕様.....	26
9.2.1	貫通穴での取り付けの仕様.....	26

9.2.2 長穴での取り付けの仕様 .....	27
9.3 出力側への取り付けに関する仕様 .....	27
9.4 初回運転開始と運転に関する仕様 .....	28
9.5 一般的な機械建造における通常ねじサイズの締め付けトルク .....	28

## 1 このマニュアルについて

この操作マニュアルには、減速機を安全に使用するために必要な情報が含まれています。

本操作マニュアルに補足文書（特殊な用途に関する説明など）が添付されている時は、補足文書の内容が優先され、そののみが有効となります。

**WITTENSTEIN alpha GmbH** は、本取扱説明書を世界中のすべての製造場所で使用できるようにします。本製品の製造元は銘板に記載されています（3.2 “銘板”の章を参照）。

運用社は、減速機の設置、運転、メンテナンスに携わるすべての人員がこの取扱説明書を読み、理解したことを保証する必要があります。

取扱説明書は減速機の近くのすぐに手が届く場所に保管してください。

機械の周辺で作業中の他の従業員にも**安全・警告指示事項**について周知し、怪我人が出ないようにしてください。

操作マニュアルの原本はドイツ語で作成されました。他の言語バージョンはすべてその翻訳です。

### 1.1 情報シンボルとクロスリファレンス

本取扱説明書では以下の情報シンボルが使用されています：

- は、実行しなければならないことを表わしています。
  - ➡ は、実行の結果を示しています。
  - ① は、作業に関する追加情報を表わしています。

クロスリファレンスは参照先の節の章番号とタイトルを参照しています（例：2.3 “規定通りの使用法”）。

表へのクロスリファレンスは、表番号を参照しています（例：表「Tbl-15」）。

### 1.2 同梱品

- 納品書と照合して、納入された製品の内容が完全であるか点検してください。
  - ① 欠けている部品や損傷については、直ちに運送業者、保険業者、または **WITTENSTEIN alpha GmbH** に通知してください。

## 2 安全性

この減速機を使用して作業するすべての人員は、特にこの取扱説明書の安全・警告指示事項、および使用地で適用される現行の規則や規定に従ってください。

特に以下は厳粛に順守する必要があります：

- 運搬と保管に関する指示を順守してください。
- 減速機は必ず規定通りの用途のみに使用してください。
- メンテナンス作業または修理作業は、目的に適った専門的な方法で、所定の間隔を順守して行ってください。
- 減速機の取り付け、取り外しまたは運転は必ず適切に行ってください（例えば、試運転も安全にしっかりと取り付けの上で行ってください）。
- 上位機械のメーカーは、リスク評価に応じて、必要な場合安全設備・安全装置を取り付け、ユーザーを減速機の残存リスクから保護してください。減速機は必ず安全設備・安全装置に故障がなく作動中の状態で運転してください。
- 減速機は必ず潤滑剤（種類および量）を正しく用いて運転してください。
- 減速機がひどく汚れないようにしてください。
- 変更や改造は、WITTENSTEIN alpha GmbH によって書面で許可されている場合にのみ実施してください。

これらの最小要件を守らなかったために生じた人身事故、物的損害またはその他の請求権に対しては、事業主のみが責任を負います。

この取扱説明書で言及されている安全関連情報に加えて、事故防止（例：作業員の保護装備）および環境保護に関するものをはじめとする現行の法規、およびその他の規則や規定にも従ってください。

### 2.1 製品適合性

#### 2.1.1 欧州連合 (EU)

##### 機械の安全

減速機は、機械指令 2006/42/EC の範囲内にあります。機械指令に従って、減速機は不完全な機械であり、機械指令に関する CE マーキングはありません。

不完全な機械を取り付ける機械が、機械指令の規定に準拠していると判断された後にのみ、不完全な機械を作動させることができます。

本減速機の設置に関する説明は 9 “付録” の章を参照してください。

#### 2.1.2 英国 (GB)

##### 機械の安全

減速機は、法令 S. I. 2008 No. 1597, Supply of Machinery (Safety) Regulations 2008 の範囲内にあります。機械規則に従って、減速機は不完全な機械であり、機械規則に関する UKCA マーキングはありません。

不完全な機械を取り付ける機械が、機械規則の規定に準拠していると判断された後にのみ、不完全な機械を作動させることができます。

本減速機の設置に関する説明は 9 “付録” の章を参照してください。

## 2.2 作業員

本取扱説明書を読み理解した専門技術者のみが、減速機で作業することを許可されます。専門技術者は、修了した教育や経験をもとに、自分に任された作業を評価し、危険を認識・回避することができなくてはなりません。

## 2.3 規定通りの使用法

減速機はトルクと回転数を伝動するのに使われます。産業分野での用途に適しています。

減速機を爆発の危険のある場所で運転しないでください。

食品加工 / 薬学 / 化粧品の商品と接触する領域で減速機を使う場合は、減速機は生産領域の隣または下のみに配置することが許可されています。

- 食品分野で直接使用する場合は、減速機をカプセル化し、衛生リスク評価を実施してください (DIN EN 1672-2 に準拠)。

位置決めや据え付け姿勢に関する製品固有の偏差については、章 3 “減速機に関する記述” で説明されています。

減速機は現在の技術基準および公認の安全技術系規制に従って製造されています。

- 利用者に対する危険や機械の損傷を避けるために、減速機は必ず規定通りの使用法で、安全技術的に完璧な状態で使用してください。
- 運転動作が目立って変化した場合は、章 8 “不具合について” に従って減速機を速やかに点検してください。
- 作業開始時に、一般的安全指示事項 (章 2.5 “一般的な安全指示事項” を参照) に関する情報を精読してください。

減速機は以下のモーターへの締結を推奨しております。

- B5 形状に対応するモーター  
(異なる場合は弊社のカスタマーサービス [テクニカルカスタマーサービス] にお問合せ下さい)。
- モーターの軸方向、ラジアル方向の振れが DIN EN 50347 に準ずるもの
- 円筒形の、許容差等級 h6 ~ k6 の軸端をもつモーター。
  - ① モーター出力軸直径 55 mm 以上で m6 が許可されます。

減速機とモーター等の取付け部品の間ねじ接続の算出、寸法決め、組立ておよび点検は、現在の技術基準に準じて行います。たとえば、VDI ガイドラインの VDI 2862 シート 2 および VDI 2230 を使用してください。

- ① 推奨される締め付けトルクについては、章 9 “付録” でご覧いただけます。

ねじ接触面の材質の界面圧が低すぎる場合は、章 5 “取り付け” での推奨とは異なり、平座金を装着することが許されます。

- ① 平座金の硬度はねじの特性クラスに一致していなければなりません。
- ① ねじの計算時には、この平座金を考慮に入れてください  
(ジョイント、追加の圧縮ひずみ、ねじ頭部下やワッシャー下の表面圧)。

## 2.4 常識的に予測可能な誤用

以下の場合、決して使用しないでください

- 2.3 “規定通りの使用法” 章の要件と矛盾するとき、
- 許容技術データ (回転数、荷重、トルク荷重、温度、寿命など) を超えるとき (章 3.4 “寸法と性能データ” も参照してください)。

## 2.5 一般的な安全指示事項

規定に沿った使用法においても、減速機の機能による残存リスクは発生します。

回転部品が重傷の原因となる場合があります：

- 初回運転開始前に、物や緩んだ部品（キー溝など）や工具を減速機から取り外し、物体がはじき出されることによる危険を回避します。
- 減速機の稼働中は機械の可動部品から十分距離を取ってください。
- 組立・メンテナンス作業中は、上位機械が再始動したり、不注意によって動かないよう（例えば格納式の軸が制御されることなく下降するなど）、必ず上位機械を固定してください。

熱くなった減速機のハウジングに触れると、重度の火傷を負う恐れがあります：

- 熱くなっている減速機ハウジングに触れる場合には、必ず保護手袋を着用してください。

アコースティックエミッションは聴力障害につながるおそれがあります。連続音圧レベルは、製品タイプと減速機サイズによって異なります：

- ① ご使用の減速機に関する仕様は、カスタマイズ性能データ（X093-D...）や、弊社ウェブサイト [www.wittenstein-alpha.de](http://www.wittenstein-alpha.de) にあるカタログでご覧いただけます。または、弊社のカスタマーサービス / 営業所までお問い合わせください。
- 防音措置を講じるときには、機械の総音圧レベルに注意してください。

ねじ接続が緩んだり、締め上げすぎられていると、減速機の破損の原因となる可能性があります：

- 締め付けトルクが記載されたねじ接続は、必ず校正済のトルクレンチを使って取り付け点検してください。

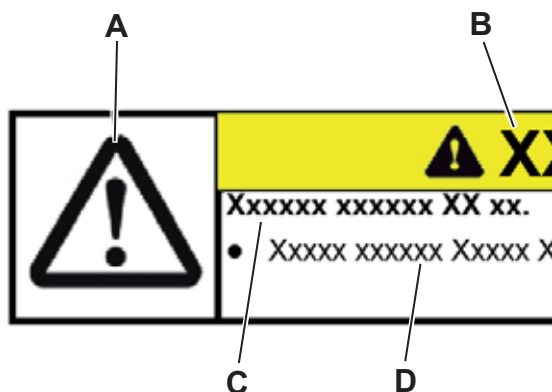
溶剤や潤滑剤は可燃性で、皮膚のかぶれの原因となったり、または土壌および河川を汚染する恐れがあります：

- 火災の場合：消火にウォータージェットは使用しないでください。
  - ① 消火剤には、粉末、泡、水噴霧、二酸化炭素が適しています。潤滑剤メーカーの安全指示事項に従ってください（3.5 “使用後の潤滑剤に関する注意事項” 章を参照）。
- 保護手袋を使用し、溶剤や潤滑剤に肌が直接触れないようにしてください。
- 溶剤や潤滑剤は適切に使用・廃棄処理してください。

破損した減速機を使うと、事故でけがをする危険性があります。

- 誤操作または機械のクラッシュによって過負荷がかかった減速機は直ちに停止してください（章 2.4 “常識的に予測可能な誤用” を参照）。
- 表面に破損が見られない場合でも損傷した減速機は交換してください。

## 2.6 警告指示事項の構成



警告指示事項は状況に応じた内容となっています。これらの警告指示事項は、危険が発生するおそれがあるタスクを説明する場所に表示されます。

本取扱説明書内の警告指示事項は、次の見本に従って表記されています。

A = 警告記号（章 2.6.1 “安全マーク” 参照）

B = 警告表示（章 2.6.2 “警告表示” 参照）

C = 危険の内容と起こりうる結果

D = 危険の回避策



### 2.6.1 安全マーク

次の安全マークは、利用者に危険・禁止・重要な情報などを示すために使用されます。



一般的な危険



高温表面



吊荷



巻き込み



環境保護



情報

### 2.6.2 警告表示

次の警告表示は、利用者に危険・禁止・重要な情報などを指示するために使用されます。

	<b>⚠ 危険</b>
	この警告表示は重傷や死亡の原因となる切迫した直接の危険を示しています。
	<b>⚠ 警告</b>
	この警告表示は重傷や死亡の原因となる差し迫った危険の可能性を示しています。
	<b>⚠ 注意</b>
	この警告表示は軽傷や重傷の原因となる差し迫った危険の可能性を指示しています。
	<b>参考</b>
	この警告表示は、物的損害の原因となる可能性のある差し迫った危険を示しています。
	警告表示のない指示は、減速機の取り扱いにおける使用上のヒント、または特に重要な情報です。

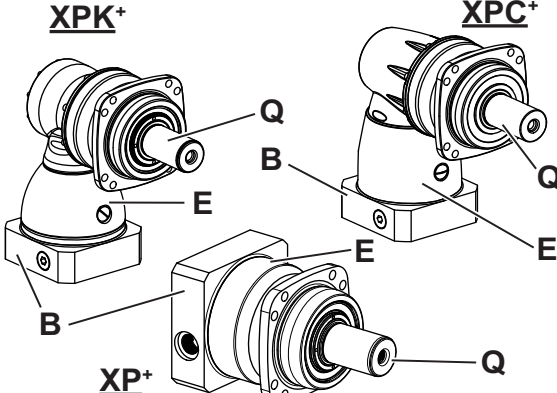
### 3 減速機に関する記述

減速機は一段式または多段式の低バックラッシュ減速機で、任意の据え付け姿勢で使用することができます。

様々なモーターとの取り合いには、適用するアダプタープレートとブシュで対応致します。

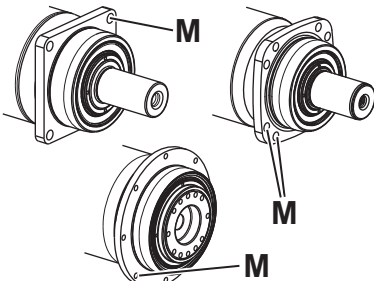
発熱による減速機軸長さの変化が大きい場合には、対応できるカップリングのオプションもあります。

#### 3.1 減速機のコンポーネント一覧

		減速機のコンポーネント
	B	アダプタープレート
	E	減速機ハウジング
	Q	出力軸

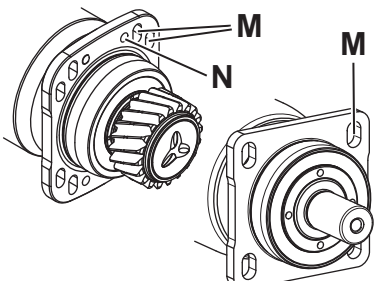
Tbl-1: 減速機のコンポーネント一覧 XP<sup>+</sup> / XPK<sup>+</sup> / XPC<sup>+</sup>

##### 3.1.1 貫通穴付き仕様

		減速機のコンポーネント
	M	貫通穴 (章 5.3.1 “貫通穴での取り付け” 参照)

Tbl-2: 貫通穴付き仕様

##### 3.1.2 長穴での仕様

		減速機のコンポーネント
	M	長穴 (章 5.3.2 “長穴での取り付け” 参照)
	N	ピン穴 (オプション)

Tbl-3: 長穴での仕様

### 3.1.3 減速機バージョン：入力軸付き仕様

		減速機のコンポーネント
	0	入力軸（章 5.2 “減速機へのモーターの取り付け”参照）

Tbl-4: 減速機バージョン：入力軸付き仕様

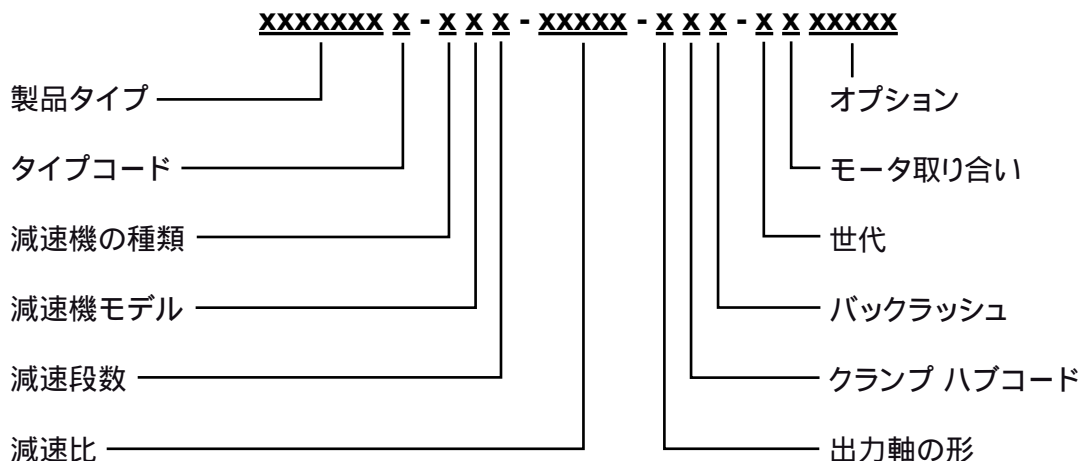
### 3.2 銘板

銘板は、減速機ハウジングまたは入力フランジに取り付けられているか、レーザ刻印されています。

		名称
	A	注文コード（章 3.2 “銘板”参照）
	B	減速比 $i$
	C	顧客マテリアルナンバ（オプション）
	D	シリアルナンバー
	E	潤滑剤
	F	製造日
	G	データマトリックスコード (WITTENSTEIN Service Portal のアクセス)
	H	コード (識別子と WITTENSTEIN Service Portal のアクセス)

Tbl-5: 銘板（サンプル例）

### 3.3 注文コード



詳細については、弊社カタログまたは [www.wittenstein-alpha.de](http://www.wittenstein-alpha.de) でご覧いただけます。


### 3.4 寸法と性能データ

寸法、最大許容回転数またはトルク、および寿命に関する情報は以下でご覧いただけます：


- 弊社カタログ
- [www.wittenstein-alpha.de](http://www.wittenstein-alpha.de)
- 選定ソフトウェア **cymex**<sup>®</sup>
- カスタマイズ性能データ (X093-D...)

① 減速機製造後 1 年以上経過している場合は、当社のカスタマーサービスにご相談ください。現行の性能データをお知らせいたします。

### 3.5 使用後の潤滑剤に関する注意事項

	減速機は出荷時に合成ギヤ用潤滑油（ポリグリコール）または高性能グリースで潤滑されておりメンテナンスフリーです（銘板を参照）。ペアリングについても、同様に潤滑されており、メンテナンスフリーです。
---	--

### 3.6 IP 保護等級についての注記：

	製品は、EN 60529 準拠のカタログによる保護等級に適合しています。特殊仕様を除き、腐食防止されていないため、清潔でホコリがなく、乾燥した環境で運転してください。駆動部の範囲に湿度の影響があることは許されません。そのため、防護措置または別の製品を推奨いたします。
--	---



## 4 運搬と保管

### 4.1 包装

減速機はフォイルとダンボール箱で梱包されて納入されます。

- 包装材料は所定の廃棄処理場で廃棄処理してください。廃棄処理する際には、現地の規定に従ってください。

### 4.2 運搬

	<b>警告</b>
	<p>吊荷の落下によって重傷や死亡事故につながる恐れがあります。</p> <ul style="list-style-type: none"> <li>● 吊荷の下に絶対に立ち止まらないでください。</li> <li>● 運搬前に減速機を適切に固定（例えばベルト）してください。</li> </ul>
	<b>参考</b>
	<p>減速機を落とすなどして強い衝撃を与えると、故障するおそれがあります。</p> <ul style="list-style-type: none"> <li>● 必ず、十分な積載能力をもった吊上げ装置と運搬装置を使用してください。</li> <li>● 吊上げ装置は、その最大許容荷重を越えて使用しないでください。</li> <li>● 減速機をゆっくりと降ろします。</li> </ul>

表“Tbl-6”は減速機の最大質量を記載しています。仕様によって、実際の質量はこれらより小さい場合が有ります。

減速機のサイズ XP..	010	020	030	040	050
最大質量 [kg]	3.1	5.9	11.7	27.1	54.7

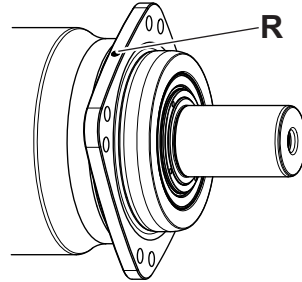
Tbl-6: 最大質量 [kg]

#### 4.2.1 040 までのサイズの減速機の運搬

減速機の運搬には特別な方法は定められていません。

#### 4.2.2 050 以上のサイズの減速機の運搬

減速機には、アイボルト（例えば DIN 580 準拠）用の取り付け穴 [R] がついています。アイボルトを使って減速機を吊上げ装置にしっかり固定することができます。

	減速機のサイズ XP..	[R]: 取り付け穴径
	050	M8

Tbl-7: 050 以上のサイズの減速機の運搬

### 4.3 保管


減速機は水平に置き、温度 0 °C ~ +40 °C の乾燥した場所に納品時の梱包を使用して保管してください。減速機は最長 2 年間の保管が可能です。条件が異なる場合には、弊社カスタマーサービスまでお問い合わせください。

在庫管理物流システムに関して、弊社では「先入れ先出し」(保管経過時間の長い品物から取り出す) を推奨しています。

## 5 取り付け

- 作業開始時に、一般的安全指示事項（章 2.5 “一般的な安全指示事項”を参照）に関する情報を精読ください。
- 正しい取り付けに関する質問は弊社のカスタマーサービスまでお問い合わせください。

### 5.1 準備

	<b>参考</b>
	<p>圧搾空気は、減速機のシーリング材を損傷する可能性があります。</p> <ul style="list-style-type: none"> <li>● 減速機の洗浄には、圧搾空気を使用しないでください。</li> </ul>
	<p>洗浄剤を直接噴霧すると、クランプハブの摩擦係数を変えてしまう可能性があります。</p> <ul style="list-style-type: none"> <li>● 洗浄剤の噴霧は、クランプハブを拭くのに使う布にだけしてください。</li> </ul>

	<p>アダプタープレートを使用しないと、損傷につながるおそれがあります。</p> <ul style="list-style-type: none"> <li>● 独自のアダプタープレートの締結およびアダプタープレートの交換は、必ず <b>WITTENSTEIN alpha GmbH</b> の指示に従って行ってください。その際に使用する解体マニュアルはカスタマーサービスから配布されます。</li> <li>● アダプタープレートがない状態での運転は禁止されています。</li> </ul>
--	---

	<p>減速機の入力側で漏れがまれに発生します（潤滑剤のわずかな非連続的な漏れ）。これは、Hygienic Design の減速機には適用されません。モーターと減速機のインターフェースのシールを最適化するために、必要に応じて、</p> <ul style="list-style-type: none"> <li>- アダプタープレートとドライブのハウジング（減速機）の間の面、および</li> <li>- アダプタープレートとモーターの間の面</li> </ul> <p>を、シール剤（例えば Loctite® 573 または 574）でシーリングすることを推奨します。</p> <p>① 詳細は、別の説明書「アダプタープレートの交換」（文書番号：2022-D063062）および「シーリング接着剤付きアダプタープレート」（文書番号：2098-D021746）を参照してください。取扱説明書はご要望があれば弊社の営業所 / カスタマーサービスからお取り寄せになれます。その際には、シリアルナンバーを必ずお知らせください。</p>
--	--

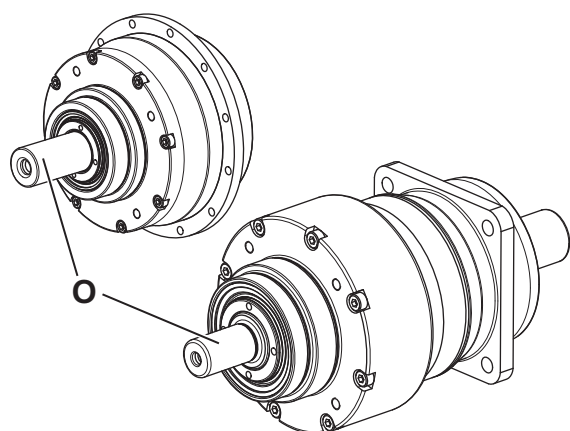
- モーターが章 2.3 “規定通りの使用法”の指示に従っているか確認してください。
- モーターメーカーの指示に従って、モーターをアダプタープレートに固定するねじを選択します。その際、強度区分に応じて最小ねじ込み深さを考慮してください（表 “Tb1-8” 参照）。

モーター固定用ねじの強度区分	8.8	10.9	Ax-70	Ax-80
最小ねじ込み深さ	1.5 x d	1.8 x d	1.5 x d (*)	
d = ねじ径				
(*) 必ず耐腐食性スチールに適した工具を使用してください。以下は Hygienic Design の製品にのみ有効です：対応したねじ頭用シーリング材を使用してください。				

Tb1-8: モーターをアダプタープレートに固定するねじの最小ねじ込み深さ

- 糸くずの出ない清潔な布と非侵襲性の脱脂洗浄剤を使って、以下のコンポーネントのクリーニング / 脱脂を行い、乾燥させてください：
  - 隣接する部品とのすべての摺動面
  - センタリング
  - モーター軸
  - クランプハブの内径
  - ブシュの外周と内周
- ねじ接続部の正しい摩擦係数を得るために、隣接する部品とのすべての摺動面を乾燥させてください。
- 摺動面に損傷や異物がないかについても点検してください。
- すべての外付け部品から、腐食防止剤が確実に除去されていることを点検してください。

## 5.2 減速機へのモーターの取り付け

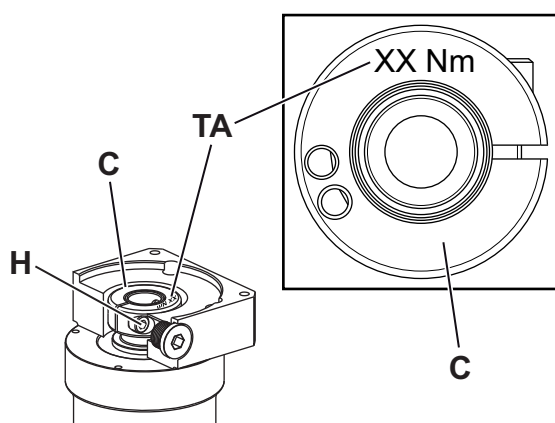


① 入力軸 [0] が付いている「入力軸付き仕様」の減速機バージョンに限っては、モータを装着することは想定されていません。この入力軸により、たとえばベルトプーリ等を介して減速機を直接駆動することができます。

モータ装着済みのすべての減速機には、以下の情報が適用されます：

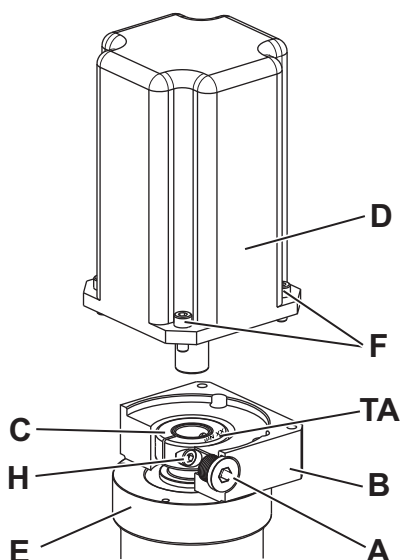
	<ul style="list-style-type: none"> <li>● モーターメーカーの説明および安全指示事項に従ってください。</li> <li>● 使用されるねじゆるみ止め接着剤の安全性および扱い方に関する指示事項に従ってください。</li> </ul> <p>以下は防錆の減速機および Hygienic Design の減速機にのみ有効です：</p> <ul style="list-style-type: none"> <li>● モータを締結する前に減速機の取付面を整えてください。</li> <li>● 防錆の減速機では、シール接着剤 (Loctite® 573 など) を使用して異物の侵入を防ぎます。</li> <li>● Hygienic Design の減速機では、アダプタープレートとモータの間に適切なシールリングを取り付けて、異物の侵入を防ぎます。</li> </ul> <p>① 加えて、WITTENSTEIN alpha GmbH は対応するシーリングプレートを提供しています。詳細については、別の手順「シーリングプレートの取付」(文書番号 2098-D038000) を参照してください。</p> <p>マニュアルは弊社のウェブサイト <a href="http://www.wittenstein-alpha.de">www.wittenstein-alpha.de</a> のダウンロードエリアにあります。</p>
--	--





締め付けボルト [H] の締め付けトルク [TA] の値はクランプハブ [C] に記載されています。

① 締め付けトルクの値は章 9.1 “モーターへの締結に関する仕様” に記載されています。



- モーター装着は縦向きのまま行ってください。
  - アダプタープレート [B] にある取り付け穴の固定ねじ / セットスクリュー / シーリングプラグ [A] を取り外してください。
  - 締め付けボルト [H] が取り付け穴に達するまでクランプハブ [C] を回してください。
  - クランプハブ [C] の締め付けボルト [H] を一回転分緩めてください。
  - モーター軸を減速機 [E] のクランプハブに押し入れてください。
- ① モーター軸は抵抗なく入るはずですが、ならない場合は、締め付けボルトを再度緩めてください。

- ① 締め付けボルト [H<sub>1</sub>] を緩めすぎたり取り外したりすると、中空の入力軸に対しクランプリング [I] が回り相対位置がずれる場合があります。この場合には締め付けボルト [H<sub>1</sub>] を入力軸側面の切欠きの中央に来る様にクランプリング [I] を位置合わせして締め付けてください (表 “Tb1-9” を参照)。
- ① モーター出力軸直径と用途によっては、割り溝のついたブシュの追加、または交換が必要です。
- ① 締め付けボルトが偏心 [H<sub>1</sub>] している仕様の場合：  
ブシュの割り溝 (ある場合) とクランプハブは、モーター軸のキー溝がある場合はこれと一直線に並んでいなければいけません (表 “Tb1-9” 参照)。
- 締め付けボルトが中心 [H<sub>2</sub>] にある仕様の場合：  
ブシュの割り溝 (ある場合) とクランプハブは、モーター軸のキー溝がある場合はこれと一直線に並んでおり、かつ締め付けボルトと 90° の位置に配置されていなければいけません (表 “Tb1-9” 参照)。
- ① モーター [D] とアダプタープレート [B] の間に隙間ができないようにしてください。

		名称
	H <sub>1</sub>	締め付けボルト、偏芯
	H <sub>2</sub>	締め付けボルト、中心
	I	クランプリング
	J	ブッシュ
	K	キー付きモーター軸
	L	キー付モーター軸
	L <sub>1</sub>	キー

Tbl-9: モーター出力軸、締め付けボルト、ブッシュの位置

- 4本のネジ [F] にネジゆるみ止め接着剤 (Loctite® 243 など) を塗布してください。
- 4本のねじでモータ [D] をアダプタープレート [B] に固定してください。ねじはトルクを増加させながら交互に均等に締め付けます。
- クランプハブ [C] の締め付けボルト [H] を締め付けてください。
  - ① 締め付けトルクの値は章 9.1 “モーターへの締結に関する仕様” に記載されています。
- 次の仕様の場合
  - シーリングプラグ では、シーリングプラグを止まる位置までアダプタープレート [B] に押し入れます。
  - 固定ねじ [A<sub>1</sub>] では、固定ねじをアダプタープレート [B] にねじ入れます。
  - ねじ頭用シーリング材付き固定ねじ [A<sub>2</sub>] (Hygienic Design のみ) では、固定ねじをアダプタープレート [B] にねじ入れます。
  - セットスクリュー [A<sub>3</sub>] では、セットスクリューをぴったりとアダプタープレート [B] にねじ入れます。
- ① ボルトサイズと規定の締め付けトルクについては、表 “Tbl-10” を参照してください。

A		締め付けボルト 六角穴二面幅 [mm]	締め付けトルク [Nm]							
			3	5	6	8	10	12	13	17
A <sub>1</sub>		固定ねじ	-	10	-	35	50	70	-	-
A <sub>2</sub>		ねじ頭用シーリング材付き固定ねじ (Hygienic Design のみ)	-	-	-	-	3	-	5	5.5
A <sub>3</sub>		ねじ付きピン	1.5	3	3	6	-	-	-	-

Tbl-10: 固定ねじ / セットスクリューの締め付けトルク

### 5.3 減速機の機械への取り付け

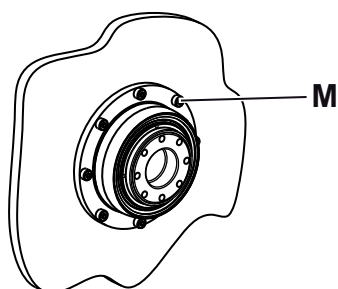
- |  |  |
|--|--|
|  | <ul style="list-style-type: none"> <li>● 使用されるねじゆるみ止め接着剤の安全性および扱い方に関する指示事項に従ってください。</li> </ul> |
|--|--|

- マシンベッドで減速機の芯合わせを行ってください。
- 固定ねじにネジゆるみ止め接着剤 (Loctite<sup>®</sup> 243 など) を塗布してください。
- ① 減速機は、減速機の銘板が読めるように取り付けてください。
- ① 規定のネジのサイズと締め付けトルクについては、章 9.2 “機械への取付けに関する仕様” でご覧いただけます。
- ① ご使用の減速機に液冷式アダプタープレートが装備されている場合は、別紙の取扱説明書「冷却式のアダプタープレート」(Dok.-Nr. 2022-D063351) が適用されます。取扱説明書はご要望があれば弊社の営業所 / カスタマーサービスからお取り寄せになれます。その際はシリアルナンバーを必ずお知らせください。
- ① 取付フランジと減速機のセンタリングカラーとの間にすきまばめを使用することをお勧めします。取付フランジには少なくとも H7 公差が必要です。

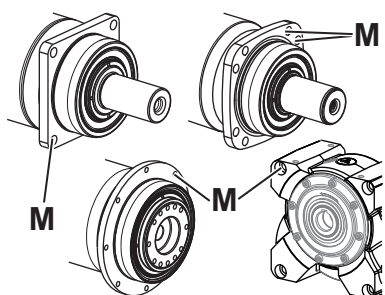
以下は Hygienic Design にのみ有効です：

- ① 減速機は、プラグが下に向くように取り付けてください。これで洗浄作業がしやすくなります。
- ① **WITTENSTEIN alpha GmbH** は適切な Mounting Kit を提供しています。これには、別紙の取扱説明書「注意・情報シート：Hygienic Design、Mounting Kit」(文書番号 2022-D062618) が適用されます。取扱説明書はご要望があれば弊社の営業所 / カスタマーサービスからお取り寄せになれます。その際はシリアルナンバーを必ずお知らせください。

#### 5.3.1 貫通穴での取り付け



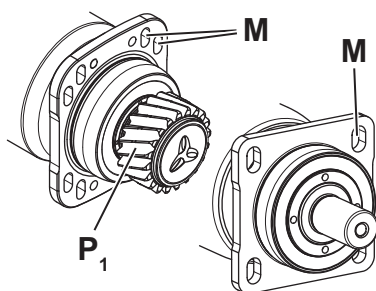
- ① ご使用減速機の装置への取り付けインロー部が、フランジよりモーター側に有る場合は、別紙の取扱説明書「モーター側取り付け用逆の芯合わせ」(文書番号 2022-D063062) でその他の注意事項をご覧いただけます。取扱説明書はご要望があれば弊社の営業所 / カスタマーサービスからお取り寄せになれます。その際はシリアルナンバーを必ずお知らせください。



- ① ねじ接触面の材質に十分な界面圧がある限り、平座金をご使用にならないことをお勧めします。
- 貫通穴 [M] に固定ネジを使って、減速機を装置に固定してください。

### 5.3.2 長穴での取り付け

- 減速機を機械に固定する際には、同梱されている平座金のみを使用してください（章 9.2 “機械への取付けに関する仕様” 参照）。

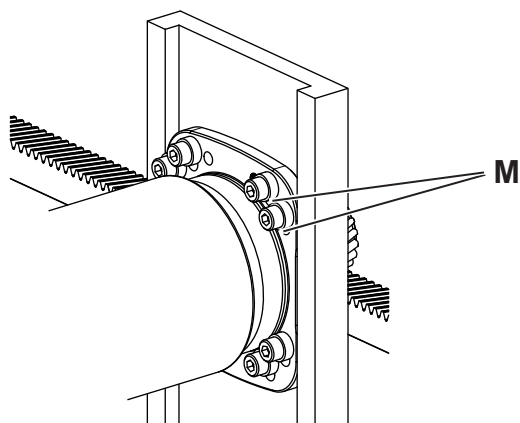


オプションで、減速機には出力ピニオン [P<sub>1</sub>] が装備されている場合があります。出力ピニオンとラック / 相手歯車の間のバックラッシュは長穴 [M] と側面のガイドで調整できます。追加の調整機構は不要になります。

- ① 減速機取り付け部分の仕様に関する詳細は、ご要望に応じてお渡しいたします。
- ① バックラッシュを正しく調整するには、取扱説明書「alpha ラック&ピニオンシステム」（文書番号：2022-D001333）の詳しい情報を参照してください。取扱説明書はご要望があれば弊社の営業所 / カスタマーサービスからお取り寄せになれます。その際はシリアルナンバーを必ずお知らせください。

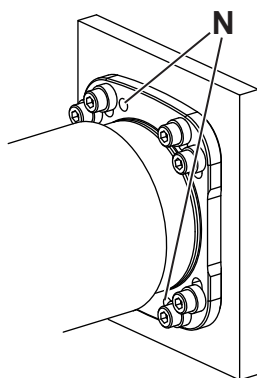
ラックの出力ピニオンを調整／整列させる際、減速機をモータなしで（例えばハンドホイールを使って）運転することができます。

- クランプハブに、損傷や曲げ等を絶対に発生させないように、十分ご注意ください。



- ワッシャーを固定ねじ上へスライドさせます。
- 固定ねじを使って、減速機を長穴 [M] から機械に固定してください。

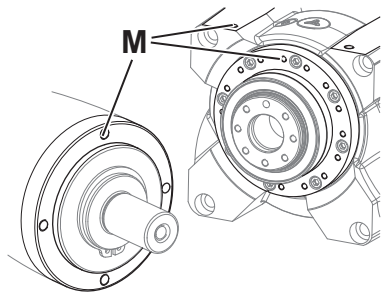
#### 組立・調整された減速機の固定（オプション）



オプションとして、減速機ハウジングには減速機を機械に固定するための穴 [N] があります。減速機を平行ピンで機械に固定することもできます。

- 減速機ハウジングの穴 [N] に合わせてマシンベッドに下穴をドリルであけてください。
- 穴を平行ピンの寸法に合うように一緒にリーマで仕上げてください。
  - ① 平行ピンに関しては章 9.2 “機械への取付けに関する仕様” を参照してください。
- 平行ピンを使って減速機を固定してください。

### 5.3.3 ねじ穴での取り付け




- ① ねじ接触面の材質に十分な界面圧がある限り、平座金はご使用にならないことをお勧めします。
- ネジ穴 [M] で、減速機を装置に固定してください。

### 5.4 出力側への取り付け

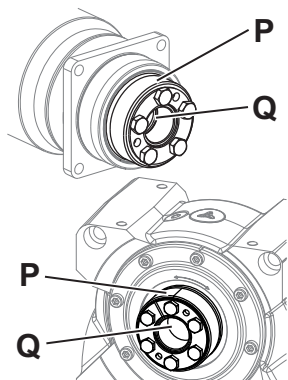
製品タイプにより、出力側には様々な形式があります：

- ストレート 軸
- キー付軸
- スプライン軸 (DIN 5480)
- 取り付け軸 / 中空軸 / 中空軸インターフェース / フランジ中空軸
- フランジ
- 出力ピニオンが取り付け済み
- 取り付け軸 / 中空軸 / 中空軸インターフェース への取り付けについては、5.4.1 “シュリンクディスクでの組み立て” 章のその他の注意事項に従ってください。
- フランジ / フランジ中空軸 / 溝付き中空軸 への取り付けについては、9.3 “出力側への取り付けに関する仕様” 章のその他の注意事項に従ってください。
- 防錆中空軸を備える減速機にのみ適用：9.3 “出力側への取り付けに関する仕様” 章のシールに関する追加の情報に注意してください。

参考	
	<p><b>組み立ての際の歪みは減速機の損傷につながる恐れがあります。</b></p> <ul style="list-style-type: none"> <li>● 出力軸 / 出力フランジに無理な力を加えないように、部品を取り付けてください。</li> <li>● 組み立ての際は、決して強引に力を加えたり、叩いたりしないでください。</li> <li>● 組み立てには適切な工具と設備を使用してください。</li> <li>● 取付け部品を出力側に付けたり、焼きばめする時は、出力ベアリングの最大許容静的スラスト荷重を超えないように注意して下さい (章 9.3 “出力側への取り付けに関する仕様” に準拠)。</li> </ul>

Hygienic Design の減速機については、WITTENSTEIN alpha GmbH が対応する Mounting Kit を提供しています。これには、別紙の取扱説明書「注意・情報シート：Hygienic Design、Mounting Kit」(文書番号 2022-D062618) が適用されます。取扱説明書はご要望があれば弊社の営業所 / カスタマーサービスからお取り寄せになれます。その際はシリアルナンバーを必ずお知らせください。

### 5.4.1 シュリンクディスクでの組み立て



取り付け軸 / 中空軸 / 中空軸インターフェース [Q] をシュリンクディスク接続を使って荷重軸に軸方向に固定します。減速機をシュリンクディスク [P] 付きで注文した場合、シュリンクディスクは既に取り付けられた状態で納入されます。

- 他のシュリンクディスクを使用する場合は、メーカーの指示に従ってください。

① 荷重軸の推奨サイズ h6 を用いると、力をかけず、はめ合い公差を感じずに押し入れることができます。取り付け軸 / 中空軸 / 中空軸インターフェースの必要な寸法はカタログでご覧いただけます (章 3.4 “寸法と性能データ” も参照)。

① シュリンクディスクの取扱いに関する重要な注意事項は、別紙の取扱説明書「シュリンクディスク」(Dok.-Nr. 2022-D063039) に記載されています。取扱説明書はご要望があれば弊社の営業所 / カスタマーサービスからお取り寄せになれます。その際はシリアルナンバーを必ずお知らせください。

## 6 初回運転開始と運転

- 作業開始時に、一般的安全指示事項（章 2.5 “一般的な安全指示事項”を参照）に関する情報を精読ください。

**不適切な操作は、減速機の損傷につながる可能性があります。**

- 以下を守ってください：
  - 使用周囲温度が許容範囲内であり（章 9.4 “初回運転開始と運転に関する仕様”参照）、
  - 運転温度が +90° C を超えていないこと。
- シーリング材が損傷する恐れがあるので凍結は避けてください。
- 減速機は清潔で埃のない乾燥した環境でのみ使用してください。特に、駆動部の範囲に湿度の影響があることは許されません。そのため、防護措置または別の製品を推奨いたします。
- 減速機の使用は仕様値以内としてください（章 3.4 “寸法と性能データ”参照）。その他の使用条件に関しては、当社カスタマーサービスまでお問い合わせください。

以下は、防錆ディスクを含むシュリンクディスクの場合に適用されます：

- クリーニングには、ハロゲン化物を含まない（特に塩化物を含まない）洗剤のみを使用してください。

**防錆減速機にのみ有効：**

- 動作中の減速機のポンプ作用により、洗浄剤が減速機の中に吸い込まれる可能性があります。減速機は必ず停止状態と取り付けられている状態で清掃してください。
- 腐蝕を防ぐには、油分解性ではあるが腐蝕性が強くない市販の洗浄剤を必ず使用してください。
- 高圧ウォータージェットによって減速機のシーリング材が損傷し、漏れが生じるおそれがあります。
  - ウォータージェットは絶対にシーリング材に直接当ててはいけません。
  - 必要に応じて、シーリング材の前にバッフルプレートを取り付けてください。

以下は Hygienic Design の減速機にのみ有効です：

- 動作中の減速機のポンプ作用により、洗浄剤が減速機の中に吸い込まれる可能性があります。減速機は必ず停止状態と取り付けられている状態で清掃してください。
- 高圧ウォータージェットによって減速機のシーリング材が損傷し、漏れが生じるおそれがあります。
  - ウォータージェットは、**最大水圧が 28 bar** のものを使用してください。
- 滑らかではない表面を完全に清掃することはできません。
  - 減速機にひっかき傷を付けないように注意してください。
  - 残っている媒体を減速機のシーリング処理の 30 分以内に取り除いてください。
  - 減速機の全周またはすべてのポイントを清掃してください。
  - 最大 80 °C の水温で減速機を洗浄してください。
  - 章 9.4 “初回運転開始と運転に関する仕様”で説明されている清掃手順のみを使用してください。

**サーボウォームギアのみに適用：**

- **連続運転**での減速機の使用時には、章 9.4 “初回運転開始と運転に関する仕様”のそのほかの指示に従ってください。

## 7 メンテナンス・廃棄

- 作業開始時に、一般的安全指示事項（章 2.5 “一般的な安全指示事項” を参照）に関する情報を精読ください。

### 7.1 メンテナンスプラン

メンテナンス作業	初回運転開始時	運転 500 時間（または 3 か月）後	3 か月毎
目視検査	X	X	X
締め付けトルクの確認	X		

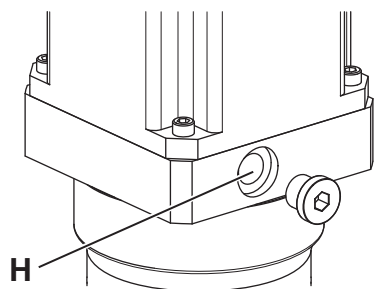
TbI-11: メンテナンスプラン

### 7.2 メンテナンス作業

#### 7.2.1 目視検査

- 減速機外部に破損がないか確認してください。
- シーリング材は消耗品です。従って、目視検査時に減速機に漏れがないか確認してください。
  - ① 糸くずの出ない清潔な布と非侵襲性の脱脂洗浄剤を使って、シールのクリーニング / 脱脂を行い、乾燥させてください：機械的衝撃を最小限に抑えます。
  - ① 据え付け姿勢を点検し、出力軸 / 出力フランジに異媒体（オイルなど）や異物（削りくずなど）が蓄積しないようにします。
- 防錆減速機にのみ有効：塗装コーティングを点検し、ニッケル表面に損傷や腐蝕がないか確かめます。
- 以下は Hygienic Design の減速機にのみ有効です：すべての表面に損傷 / 欠陥および腐食がないことを確認します。

#### 7.2.2 締め付けトルクの確認



- モーター取り付け部の締め付けボルト [H] の締め付けトルクを確認してください。締め付けトルク確認の際に、締め付けボルトをさらにひねることができることが確認された場合は、締め付けボルトを規定の締め付けトルクで締め付けてください。
  - ① 締め付けトルクの値は章 9.1 “モーターへの締結に関する仕様” に記載されています。

減速機とモーター等の取付け部品間のねじ接続の算出、寸法決め、組立ておよび点検は、現在の技術基準に準じて行います。たとえば、VDI ガイドラインの VDI 2862 シート 2 および VDI 2230 を使用してください。

- ① 推奨される締め付けトルクについては、章 9 “付録” でご覧いただけます。

ねじ接触面の材質の界面圧が低すぎる場合は、章 5 “取り付け” での推奨とは異なり、平座金を装着することが許されます。

- ① 平座金の硬度はねじの特性クラスに一致していなければいけません。
- ① ねじの計算時には、この平座金を考慮に入れてください（ジョイント、追加の圧縮ひずみ、ねじ頭部下やワッシャー下の表面圧）。



### 7.3 メンテナンス後の運転開始



- 減速機の外側を清掃してください。以下は、防錆ディスクを含むシュリンクディスクの場合に適用されます：クリーニングには、ハロゲン化物を含まない（特に塩化物を含まない）洗剤のみを使用してください。
- すべての安全装置を設置してください。
- 減速機の運転再開の前に、試運転を実行してください。

### 7.4 廃棄処理

減速機の解体や廃棄処理に関する補足情報については、弊社カスタマーサービスにお問い合わせください。

- 減速機は所定の廃棄処理場で廃棄処理してください。
  - ① 廃棄処理する際には、現地の規定に従ってください。

## 8 不具合について

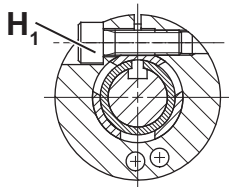
	<b>参考</b>
	<p>運動挙動の変化は、減速機に損傷が発生している、あるいは、損傷を引き起こす可能性を示唆しています。</p> <ul style="list-style-type: none"> <li>● 不具合の原因が解消されるまで減速機を使用しないでください。</li> </ul>
	<p>不具合への対応は、訓練を受けた専門技術者のみが行ってください。</p>

エラー事象	考えられる原因	解決法
動作温度の上昇	使用している減速機が用途に適していません。	技術データを確認してください。
	モータによって減速機が過熱している。	モーターの回路を確認してください。
		十分に冷却されるようにしてください。
	モーターを交換してください。	
	使用周囲温度が高すぎる。	十分に冷却されるようにしてください。
運転騒音の悪化	モータ取り付け部に歪みが発生	弊社カスタマーサービスまでご連絡ください。
	ベアリングの損傷	
	歯車の損傷	
潤滑剤の漏れ	漏れ	漏れた潤滑剤を拭き取り、減速機の漏れが継続するかどうかを確認してください。まもなく潤滑剤の漏れが収まれば正常です。
	漏れ	弊社カスタマーサービスまでお問い合わせください。

Tbl-12: 不具合について

## 9 付録

### 9.1 モーターへの締結に関する仕様

		名称
	H <sub>1</sub>	締め付けボルト、偏芯

Tbl-13: モーター出力軸、締め付けボルト、ブシユの位置

締め付けボルトの締め付けトルク (H <sub>1</sub> )					
注文コード: XXXXXXXX-XXX-XXXXX-X(.) *X-XX (章 3.2 "銘板" 参照)					
クランプハブ径 <sup>1)</sup> [mm]	(.) * クランプ ハブ コード	締め付けボルト 六角穴二面幅 [mm]	締め付けトルク [Nm]		
			同軸	直交	
				カップリング "K" <sup>2)</sup>	クランピング ハブ受口 "S" <sup>2)</sup>
8	Z	2.5	2	-	-
9	A	2.5	2	-	-
11	B	3	4.1	-	4.1
14	C	4	9.5	8.5	9.5
16	D	5	14	14	-
19	E	5	14	14	14
24	G	6	35	35	35
28 <sup>3)</sup>	H	5	14	-	-
28 <sup>4)</sup>	H	6	-	35	-
32	I	8	79	69	-
38	K	8	79	69	79
48	M	10	135	86	135
55	N	10	135	-	-
60	O	14	330	-	-

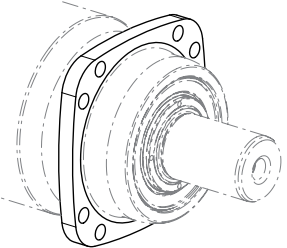
<sup>1)</sup> 特定のクランプハブ直径の入手可能性はカタログを参照してください。  
<sup>2)</sup> 注文コード: . . . . XXXX-XXX-XXXXX-XXX-X(.); モーター取り合い  
<sup>3)</sup> 同軸減速機のみ適用  
<sup>4)</sup> 直交軸減速機にのみ適用

Tbl-14: 締め付けボルト (偏心) の仕様 [H<sub>1</sub>]

9.2 機械への取付けに関する仕様

9.2.1 貫通穴での取り付けの仕様

- 注文コードのデザインコード（銘板を参照）に準じて取り付けに関する仕様を選択します。

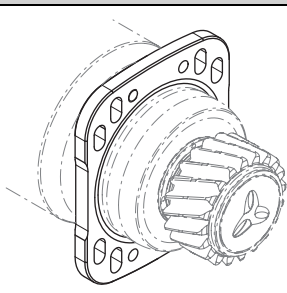
注文コード：XP. . xxx(.)*-xxx-xxxxx-xxx-xx (.)* = 「K」 / 「R」 以外の全て					
	減速機のサイズ	穴径 [mm]	数 x 半径 [ ] x [mm]	ネジのサイズ/ 強度区分	締め付けトルク [Nm]
	010	70	8 x 5.5	M5 / 12.9	9
	020	90	8 x 6.6	M6 / 12.9	15.4
	030	120	8 x 9	M8 / 12.9	37.5
	040	165	8 x 11	M10 / 12.9	73.5
	050	215	8 x 13.5	M12 / 12.9	126

Tbl-15: 機械への取付けに関する仕様

注文コード：XP. . xxxK-xxx-xxxxx-xxx-xx; 出力 SP <sup>+</sup> 互換性あり					
	減速機のサイズ	穴径 [mm]	数 x 半径 [ ] x [mm]	ネジのサイズ/ 強度区分	締め付けトルク [Nm]
	010	68	4 x 5.5	M5 / 12.9	9
	020	85	4 x 6.6	M6 / 12.9	15.4
	030	120	4 x 9	M8 / 12.9	37.5
	040	165	4 x 11	M10 / 12.9	73.5
	050	215	4 x 13.5	M12 / 12.9	126

Tbl-16: 機械への取付けに関する仕様

9.2.2 長穴での取り付けの仕様

注文コード：XP. . xxxR-xxx-xxxxx-xxx-xx; 長穴付きフランジ					
	減速機の サイズ	穴径 [mm]	通し穴径 [mm]	ネジのサイズ / 強度区分	締め付けトルク [Nm]
	020	95	6,6	M6 / 12.9	15.4
	030	120	9	M8 / 12.9	37.5
	040	165	11	M10 / 12.9	73.5
平座金の寸法					
減速機のサイズ		外径 [mm]		座金厚 [mm]	
020		14		5	
030		16		6	
040		20		8	
平行ピンの寸法					
減速機のサイズ		めねじ付き平行ピン		本数 × 平行ピン [ ] × [mm]	
020		DIN 7979 / DIN EN ISO 8735 Form A		2 × 6 m6	
030				2 × 8 m6	
040				2 × 8 m6	

Tbl-17: 機械への取付けに関する仕様

9.3 出力側への取り付けに関する仕様

最大許容スラスト荷重					
減速機のサイズ XP. .	010	020	030	040	050
F <sub>a max</sub> [N]	9250	10750	18500	31250	49750

Tbl-18: 静的荷重安全係数 (s0) =1.8、およびラジアル荷重 (Fr) = 0 の場合の最大許容スラスト荷重

シュリンクディスクの取扱いに関する重要な注意事項は、別紙の取扱説明書「シュリンクディスク」(Dok.-Nr. 2022-D063039)に記載されています。  
 取扱説明書はご要望があれば弊社の営業所 / カスタマーサービスからお取り寄せになれます。その際はシリアルナンバーを必ずお知らせください。

## 9.4 初回運転開始と運転に関する仕様

使用周囲温度		
減速機	最小温度 [° C]	最大温度 [° C]
XP <sup>+</sup>	-15	+40
XPK <sup>+</sup> , XPC <sup>+</sup>	0	+40

Tbl-19: 使用周囲温度

## 9.5 一般的な機械建造における通常ねじサイズの締め付けトルク

記載されているボルトおよびナットのねじ締め付けトルクは計算上の値であり、以下を前提としています：

- VDI 2230 (2015年11月) に準じた計算
- ねじ山と接触面の摩擦係数  $\mu=0.10$
- 弾性限界 90%
- ISO 6789 準拠のトルクレンチ (タイプ II、クラス A および D)

調整値は市販の目盛または調整手段によって端数処理した値です。

- この値に目盛を**精確**に調整し締め付けて下さい。

強度区分 ねじ/ナット	ねじの締め付けトルク [Nm]												
	M3	M4	M5	M6	M8	M10	M12	M14	M16	M18	M20	M22	M24
8.8 / 8	1.15	2.64	5.2	9.0	21.5	42.5	73.5	118	180	258	362	495	625
10.9 / 10	1.68	3.88	7.6	13.2	32.0	62.5	108	173	264	368	520	700	890
12.9 / 12	1.97	4.55	9.0	15.4	37.5	73.5	126	202	310	430	605	820	1040

Tbl-20: 無頭ねじとナットの締め付けトルク

## 9.6 適合宣言

**Einbauerklärung**

(Originaltext)

Wir WITTENSTEIN alpha GmbH  
Walter-Wittenstein-Straße 1  
97999 Igersheim  
GERMANY

erklären als Hersteller, dass die unten bezeichnete unvollständige Maschine den nachfolgend aufgeführten Sicherheits- und Gesundheitsschutzanforderungen der Richtlinie 2006/42/EG Anhang I entspricht (siehe „Anhang zur Einbauerklärung“).

Bezeichnung: **Getriebe**


Ausführung: CP, CP Gen 2, CPK, CPS, CPSK, DP+, DPK+, KPG, PKF+, HDP, HDV, HG+, LK+, LPB, LPB+, LPBK+, LPK+, NP, NPK, NPL, NPLK, NPR, NPRK, NPS, NPSK, NPT, NPTK, RP+, RPC+, RPK+, SC+, SK, SK+, SP, SP+, SPC+, SPK, SPK+, TK+, TP, TP+, TPC+, TPK, TPK+, VDH+, VDS+, VDT+, VH+, VS+, VT+, CVH, CVS, NVH, NVS, VDHe, VDSe, XP, XPC+, XPK+

Seriennummer:	SN: 7386950, 7-8stellig fortlaufend
Einschlägige EG-Richtlinie:	2006/42/EG (Maschinen)
Angewandte harmonisierte Normen:	EN 60529:1991 + A1:2000 + A2:2013 EN ISO 12100:2010
Bevollmächtigter für die Zusammenstellung der technischen Unterlagen:	WITTENSTEIN alpha GmbH (Adresse siehe oben)

Die speziellen technischen Unterlagen gemäß Anhang VII Teil B der Maschinenrichtlinie 2006/42/EG wurden erstellt. Wir verpflichten uns, die speziellen technischen Unterlagen den einzelstaatlichen Stellen auf begründetes Verlangen innerhalb einer angemessenen Zeit in elektronischer Form zu übermitteln.

Die unvollständige Maschine darf erst dann in Betrieb genommen werden, wenn gegebenenfalls festgestellt wurde, dass die Maschine, in die die unvollständige Maschine eingebaut werden soll, den Bestimmungen der Maschinenrichtlinie entspricht.

Igersheim, den 06.12.2022  
Ort und Datum der Ausstellung

  
Norbert Pastoors, Geschäftsführer

Document No.: 1000117477

Rev.:01



## Anhang zur Einbauerklärung

Liste der für das in der Einbauerklärung angegebene Produkt angewandten und eingehaltenen grundlegenden Sicherheits- und Gesundheitsschutzanforderungen für Konstruktion und Bau von Maschinen.

Kapitel	Bezeichnung	Nicht anwendbar	Eingehalten	Bemerkung
1.1.	Allgemeines			
1.1.1.	Begriffsbestimmungen		x	
1.1.2.	Grundsätze für die Integration der Sicherheit		x	
1.1.3.	Materialien und Produkte		x	
1.1.4.	Beleuchtung	x		
1.1.5.	Konstruktion der Maschine in Hinblick auf die Handhabung		x	
1.1.6.	Ergonomie	x		
1.1.7.	Bedienungsplätze	x		
1.1.8.	Sitze	x		
1.2.	Steuerungen und Befehleinrichtungen			
1.2.1.	Sicherheit und Zuverlässigkeit von Steuerungen	x		
1.2.2.	Stellteile	x		
1.2.3.	Ingangsetzen	x		
1.2.4.	Stillsetzen	x		
1.2.4.1.	Normales Stillsetzen	x		
1.2.4.2.	Betriebsbedingtes Stillsetzen	x		
1.2.4.3.	Stillsetzen im Notfall	x		
1.2.4.4.	Gesamtheit von Maschinen	x		
1.2.5.	Wahl der Steuerungs- oder Betriebsarten	x		
1.2.6.	Störung der Energieversorgung	x		
1.3.	Schutzmassnahmen gegen mechanische Gefährdungen			
1.3.1.	Verlust Standsicherheit		x	
1.3.2.	Bruchrisiko beim Betrieb		x	
1.3.3.	Risiken durch herabfallende oder herausgeschleuderte Gegenstände	x		
1.3.4.	Risiken durch Oberflächen, Ecken, Kanten		x	
1.3.5.	Risiken durch mehrfach kombinierte Maschinen	x		
1.3.6.	Risiken durch Änderung der Verwendungsbedingungen	x		
1.3.7.	Risiken durch bewegliche Teile	x		
1.3.8.	Wahl der Schutzeinrichtungen gegen Risiken durch bewegliche Teile	x		
1.3.8.1.	Bewegliche Teile der Kraftübertragung	x		





Kapitel	Bezeichnung	Nicht anwendbar	Eingehalten	Bemerkung
1.3.8.2.	Bewegliche Teile die am Arbeitsprozess beteiligt sind	x		
1.3.9.	Risiko unkontrollierter Bewegungen	x		
1.4.	Anforderungen an Schutzeinrichtungen			
1.4.1.	Allgemeine Anforderungen an Schutzeinrichtungen	x		
1.4.2.	Besondere Anforderungen an trennende Schutzeinrichtungen	x		
1.4.2.1.	Feststehende trennende Schutzeinrichtungen	x		
1.4.2.2.	Bewegliche trennende Schutzeinrichtungen mit Verriegelung	x		
1.4.2.3.	Zugangsbeschränkte verstellbare Schutzeinrichtungen	x		
1.4.3.	Besondere Anforderungen an nichttrennende Schutzeinrichtungen	x		
1.5.	Risiken durch sonstige Gefährdungen			
1.5.1.	Elektrische Energieversorgung	x		
1.5.2.	Statische Elektrizität		x	
1.5.3.	Nichtelektrische Energieversorgung	x		
1.5.4.	Montagefehler		x	
1.5.5.	Extreme Temperaturen		x	
1.5.6.	Brand	x		
1.5.7.	Explosion	x		
1.5.8.	Lärm		x	
1.5.9.	Vibration		x	
1.5.10.	Strahlung	x		
1.5.11.	Strahlung von außen	x		
1.5.12.	Laserstrahlung	x		
1.5.13.	Emission gefährlicher Werkstoffe und Substanzen		x	
1.5.14.	Risiko, in einer Maschine eingeschlossen zu werden	x		
1.5.15.	Ausrutsch, Stolper, Sturzrisiko	x		
1.5.16.	Blitzschlag	x		
1.6.	Instandhaltung			
1.6.1.	Wartung der Maschine		x	
1.6.2.	Zugang zu Bedienständen und den Eingriffspunkten für die Instandhaltung	x		
1.6.3.	Trennung von Energiequellen	x		
1.6.4.	Eingriffe des Bedienpersonals	x		
1.6.5.	Reinigung innenliegender Maschinenteile	x		
1.7.	Informationen			
1.7.1.	Informationen und Warnhinweise an der Maschine		x	



Kapitel	Bezeichnung	Nicht anwendbar	Eingehalten	Bemerkung
1.7.1.1.	Informationen und Informationseinrichtungen	x		
1.7.1.2.	Warnrichtungen	x		
1.7.2.	Warnung vor Restrisiken		x	
1.7.3.	Kennzeichnung der Maschine		x	
1.7.4.	Betriebsanleitung		x	
1.7.4.1.	Allgemeine Grundsätze für die Abfassung einer Betriebsanleitung		x	
1.7.4.2.	Inhalt der Montageanleitung		x	
1.7.4.3.	Verkaufsprospekte		x	



## Declaration of Incorporation

(Translation of original text)

We, **WITTENSTEIN alpha GmbH**  
 Walter-Wittenstein-Straße 1  
 97999 Igersheim  
 GERMANY

hereby declare that the partly completed machinery designated below is in conformity with the safety and health protection requirements of Directive 2006/42/EC, Annex I (refer to "Appendix regarding the Declaration of Incorporation").

Description: **Gearbox**

Model: **CP, CP Gen 2, CPK, CPS, CPSK, DP+, DPK+, KPG, PKF+, HDP, HDV, HG+, LK+, LPB, LPB+, LPBK+, LPK+, NP, NPK, NPL, NPLK, NPR, NPRK, NPS, NPSK, NPT, NPTK, RP+, RPC+, RPK+, SC+, SK, SK+, SP, SP+, SPC+, SPK, SPK+, TK+, TP, TP+, TPC+, TPK, TPK+, VDH+, VDS+, VDT+, VH+, VS+, VT+, CVH, CVS, NVH, NVS, VDHe, VDS<sub>e</sub>, XP, XPC+, XPK+**

Serial number: SN: 7386950, consecutive number (7-8 digits)

Relevant EC Directive: 2006/42/EC (Machinery)

Applied harmonized standards: EN ISO 12100:2010  
 EN 60529:1991 + A1:2000 + A2:2013

The person authorized to compile technical documents: **WITTENSTEIN alpha GmbH**  
 (address see above)

The special technical documentation in accordance with appendix VII part B of directive 2006/42/EG have been created. We undertake to forward the special technical documentation to a reasoned request to the national authorities. We shall submit them by means of electronic data carrier.

The designated partly completed machinery must not be put into service until the final machinery into which it is to be incorporated has been declared in conformity with the provisions of this Directive.

Igersheim, 06.12.2022

City and date

  
 Norbert Pastoors, Managing Director

Document No.: 1000117477

Rev.: 01



## Appendix regarding the Declaration of Incorporation

List of the essential health and safety requirements applied and fulfilled for the product named in the Declaration of Incorporation.

Chapter	Designation	not applicable	fulfilled	remark
1.1.	General Remarks			
1.1.1.	Definitions		x	
1.1.2.	Principles of safety integration		x	
1.1.3.	Materials and products		x	
1.1.4.	Lighting	x		
1.1.5.	Design of machinery to facilitate its handling		x	
1.1.6.	Ergonomics	x		
1.1.7.	Operating positions	x		
1.1.8.	Seating	x		
1.2.	Control systems			
1.2.1.	Safety and reliability of control systems	x		
1.2.2.	Control devices	x		
1.2.3.	Starting	x		
1.2.4.	Stopping	x		
1.2.4.1.	Normal stop	x		
1.2.4.2.	Operational stop	x		
1.2.4.3.	Emergency stop	x		
1.2.4.4.	Assembly of machinery	x		
1.2.5.	Selection of control or operating modes	x		
1.2.6.	Failure of the power supply	x		
1.3.	Protection against mechanical hazards			
1.3.1.	Risk of loss of stability		x	
1.3.2.	Risk of break-up during operation		x	
1.3.3.	Risks due to falling or ejected objects	x		
1.3.4.	Risks due to surfaces, edges or angles		x	
1.3.5.	Risks related to combined machinery	x		
1.3.6.	Risks related to variations in operating conditions	x		
1.3.7.	Risks related to moving parts	x		
1.3.8.	Choice of protection against risks arising from moving parts	x		
1.3.8.1.	Moving transmission parts	x		
1.3.8.2.	Moving parts involved in the process	x		
1.3.9.	Risks of uncontrolled movements	x		



Chapter	Designation	not applicable	fulfilled	remark
1.4.	Required characteristics of guards and protective devices			
1.4.1.	General requirements	x		
1.4.2.	Special requirements for guards	x		
1.4.2.1.	Fixed guards	x		
1.4.2.2.	Interlocking movable guards	x		
1.4.2.3.	Adjustable guards restricting access	x		
1.4.3.	Special requirements for protective devices	x		
1.5.	Risks due to other hazards			
1.5.1.	Electricity supply	x		
1.5.2.	Static electricity		x	
1.5.3.	Energy supply other than electricity	x		
1.5.4.	Errors of fitting		x	
1.5.5.	Extreme temperatures		x	
1.5.6.	Fire	x		
1.5.7.	Explosion	x		
1.5.8.	Noise		x	
1.5.9.	Vibrations		x	
1.5.10.	Radiation	x		
1.5.11.	External radiation	x		
1.5.12.	Laser radiation	x		
1.5.13.	Emissions of hazardous materials and substances		x	
1.5.14.	Risk of being trapped in a machine	x		
1.5.15.	Risk of slipping, tripping or falling	x		
1.5.16.	Lightning	x		
1.6.	Maintenance			
1.6.1.	Machinery maintenance		x	
1.6.2.	Access to operating positions and servicing points	x		
1.6.3.	Isolation of energy sources	x		
1.6.4.	Operator intervention	x		
1.6.5.	Cleaning of internal parts	x		
1.7.	Information			
1.7.1.	Information and warnings on the machinery		x	
1.7.1.1.	Information and information devices	x		
1.7.1.2.	Warning devices	x		
1.7.2.	Warning of residual risks		x	
1.7.3.	Marking of machinery		x	

Document No.: 1000117477

Rev.: 01



Chapter	Designation	not applicable	fulfilled	remark
1.7.4.	Instructions		x	
1.7.4.1.	General principles for the drafting of instructions		x	
1.7.4.2.	Contents of the instructions		x	
1.7.4.3.	Sales literature		x	



## Declaration of Incorporation

(Translation of original text)

We, **WITTENSTEIN alpha GmbH**  
 Walter-Wittenstein-Straße 1  
 97999 Igersheim  
 GERMANY

with our authorized **WITTENSTEIN Ltd.**  
 representative for GB, Unit 3 The Glades, Festival Way  
 ST1 5SQ Stoke on Trent, Staffordshire, GB

hereby declare that the partly completed machinery designated below is in conformity with the safety and health protection requirements of S.I. 2008:1597, Annex I (refer to "Appendix regarding the Declaration of Incorporation").

Description: **Gearbox**

Model: CP, CP Gen 2, CPK, CPS, CPSK, DP+, DPK+, KPG, PKF+, HDP, HDV, HG+, LK+, LPB, LPB+, LPBK+, LPK+, NP, NPK, NPL, NPLK, NPR, NPRK, NPS, NPSK, NPT, NPTK, RP+, RPC+, RPK+, SC+, SK, SK+, SP, SP+, SPC+, SPK, SPK+, TK+, TP, TP+, TPC+, TPK, TPK+, VDH+, VDS+, VDT+, VH+, VS+, VT+, CVH, CVS, NVH, NVS, VDHe, VDSe, XP, XPC+, XPK+

Serial number:	SN: 7386950, consecutive number (7-8 digits)
Relevant statutory instrument:	S.I. 2008:1597 Supply of Machinery (Safety) Regulations
Applied designated standard:	EN ISO 12100:2010
Additionally applied standard:	EN 60529:1991 + A1:2000 + A2:2013
The person authorized to compile technical documents:	WITTENSTEIN alpha GmbH (address see above)

The relevant technical documentation in accordance with the requirements of Annex VII (Part 7 of Schedule 2), part B have been created. We undertake to forward the special technical documentation to a reasoned request to the national authorities. We shall submit them by means of electronic data carrier.

The designated partly completed machinery must not be put into service until the final machinery into which it is to be incorporated has been declared in conformity with the provisions of this Directive.

Igersheim, 06.12.2022  
 City and date


  
 Norbert Pastoors, Managing Director

Document No.: 1000117479

Rev.: 01



## Appendix regarding the Declaration of Incorporation

List of the essential health and safety requirements applied and fulfilled for the product named in the Declaration of Incorporation.

Chapter	Designation	not applicable	fulfilled	remark
1.1.	General Remarks			
1.1.1.	Definitions		x	
1.1.2.	Principles of safety integration		x	
1.1.3.	Materials and products		x	
1.1.4.	Lighting	x		
1.1.5.	Design of machinery to facilitate its handling		x	
1.1.6.	Ergonomics	x		
1.1.7.	Operating positions	x		
1.1.8.	Seating	x		
1.2.	Control systems			
1.2.1.	Safety and reliability of control systems	x		
1.2.2.	Control devices	x		
1.2.3.	Starting	x		
1.2.4.	Stopping	x		
1.2.4.1.	Normal stop	x		
1.2.4.2.	Operational stop	x		
1.2.4.3.	Emergency stop	x		
1.2.4.4.	Assembly of machinery	x		
1.2.5.	Selection of control or operating modes	x		
1.2.6.	Failure of the power supply	x		
1.3.	Protection against mechanical hazards			
1.3.1.	Risk of loss of stability		x	
1.3.2.	Risk of break-up during operation		x	
1.3.3.	Risks due to falling or ejected objects	x		
1.3.4.	Risks due to surfaces, edges or angles		x	
1.3.5.	Risks related to combined machinery	x		
1.3.6.	Risks related to variations in operating conditions	x		
1.3.7.	Risks related to moving parts	x		
1.3.8.	Choice of protection against risks arising from moving parts	x		
1.3.8.1.	Moving transmission parts	x		
1.3.8.2.	Moving parts involved in the process	x		
1.3.9.	Risks of uncontrolled movements	x		

Document No.: 1000117479

Rev.: 01





Chapter	Designation	not applicable	fulfilled	remark
1.4.	Required characteristics of guards and protective devices			
1.4.1.	General requirements	x		
1.4.2.	Special requirements for guards	x		
1.4.2.1.	Fixed guards	x		
1.4.2.2.	Interlocking movable guards	x		
1.4.2.3.	Adjustable guards restricting access	x		
1.4.3.	Special requirements for protective devices	x		
1.5.	Risks due to other hazards			
1.5.1.	Electricity supply	x		
1.5.2.	Static electricity		x	
1.5.3.	Energy supply other than electricity	x		
1.5.4.	Errors of fitting		x	
1.5.5.	Extreme temperatures		x	
1.5.6.	Fire	x		
1.5.7.	Explosion	x		
1.5.8.	Noise		x	
1.5.9.	Vibrations		x	
1.5.10.	Radiation	x		
1.5.11.	External radiation	x		
1.5.12.	Laser radiation	x		
1.5.13.	Emissions of hazardous materials and substances		x	
1.5.14.	Risk of being trapped in a machine	x		
1.5.15.	Risk of slipping, tripping or falling	x		
1.5.16.	Lightning	x		
1.6.	Maintenance			
1.6.1.	Machinery maintenance		x	
1.6.2.	Access to operating positions and servicing points	x		
1.6.3.	Isolation of energy sources	x		
1.6.4.	Operator intervention	x		
1.6.5.	Cleaning of internal parts	x		
1.7.	Information			
1.7.1.	Information and warnings on the machinery		x	
1.7.1.1.	Information and information devices	x		
1.7.1.2.	Warning devices	x		
1.7.2.	Warning of residual risks		x	
1.7.3.	Marking of machinery		x	

Document No.: 1000117479

Rev.: 01



Chapter	Designation	not applicable	fulfilled	remark
1.7.4.	Instructions		x	
1.7.4.1.	General principles for the drafting of instructions		x	
1.7.4.2.	Contents of the instructions		x	
1.7.4.3.	Sales literature		x	

Document No.: 1000117479

Rev.: 01

## 改訂履歴

改訂版	日付	注記	章
01	09. 11. 2017	新版	全章
02	14. 12. 2020	技術資料	表紙
03	26. 09. 2022	一般的な更新, 製品適合性	全章 2



WITTENSTEIN alpha GmbH · Walter-Wittenstein-Straße 1 · 97999 Igersheim · Germany  
Tel. +49 7931 493-0 · [info@wittenstein.de](mailto:info@wittenstein.de)

**WITTENSTEIN – 未来を担う、世界のトップ企業の、ひとつであることを願って、**  
**[www.wittenstein-alpha.de](http://www.wittenstein-alpha.de)**