



WITTENSTEIN

alpha

Hygienic Design Mounting Kit

注意・情報シート

WITTENSTEIN alpha GmbH

Walter-Wittenstein-Straße 1
D-97999 Igersheim
Germany

カスタマーサービス / Customer Service

		✉	☎
Deutschland	WITTENSTEIN alpha GmbH	service@wittenstein.de	+49 7931 493-12900
Benelux	WITTENSTEIN BVBA	service@wittenstein.biz	+32 9 326 73 80
Brasil	WITTENSTEIN do Brasil	vendas@wittenstein.com.br	+55 15 3411 6454
中国	威騰斯坦（杭州）实业有限公司	service@wittenstein.cn	+86 571 8869 5856
Österreich	WITTENSTEIN GmbH	office@wittenstein.at	+43 2256 65632-0
Danmark	WITTENSTEIN AB	info@wittenstein.dk	+45 4027 4151
France	WITTENSTEIN sarl	info@wittenstein.fr	+33 134 17 90 95
Great Britain	WITTENSTEIN Ltd.	sales.uk@wittenstein.co.uk	+44 1782 286 427
Italia	WITTENSTEIN S.P.A.	customerservice@wittenstein.it	+39 02 241357-1
日本	ヴィッテンシュタイン株式会社	sales@wittenstein.jp	+81-3-6680-2835
North America	WITTENSTEIN holding Corp.	technicalsupport@wittenstein-us.com	+1 630-540-5300
España	WITTENSTEIN S.L.U.	info@wittenstein.es	+34 93 479 1305
Sverige	WITTENSTEIN AB	info@wittenstein.se	+46 40-26 50 10
Schweiz	WITTENSTEIN AG Schweiz	sales@wittenstein.ch	+41 81 300 10 30
台湾	威騰斯坦有限公司	info@wittenstein.tw	+886 3 287 0191
Türkiye	WITTENSTEIN Güç Aktarma Sistemleri Tic. Ltd. Şti.	info@wittenstein.com.tr	+90 216 709 21 23

© WITTENSTEIN alpha GmbH 2023

当マニュアルの記載内容及び技術的内容は予告なく変更することがあります。

目次

1	このマニュアルについて	2
1.1	情報シンボルとクロスリファレンス	2
1.2	同梱品	2
2	安全性	3
2.1	規定通りの使用法	3
3	取り付け	3
3.1	減速機へのモーターの取り付け	3
3.2	減速機の機械への取り付け (HDP ⁺)	3
3.3	減速機 / サーボアクチュエータの機械への取り付け (HDV, axenia value)	4
3.4	出力側への取り付け	5
4	付録	5
4.1	Oリング取り付け	5
4.2	シールリングの取り外し (PTFE リング)	6
4.3	補足情報	6

1 このマニュアルについて

本説明書では、取り付けキットを HDP⁺ または HDV 減速機および axenia value サーボアクチュエータに取り付ける方法について説明します。これは標準取扱説明書の補足シートと見なされません。これにより、標準取扱説明書にある矛盾した情報は無効となります。

運用社は、減速機 / サーボアクチュエータの設置、運転、メンテナンスに携わるすべての人員がこの取扱説明書を読み、理解したことを保証する必要があります。

取扱説明書は減速機 / サーボアクチュエータの近くのすぐに手が届く場所に保管してください。機械の周辺で作業中の他の従業員にも安全・警告指示事項について周知し、怪我人が出ないようにしてください。

操作マニュアルの原本はドイツ語で作成されました。他の言語バージョンはすべてその翻訳です。

1.1 情報シンボルとクロスリファレンス

本取扱説明書では以下の情報シンボルが使用されています：

- は、実行しなければならないことを表わしています。
- ☞ は、実行の結果を示しています。
- ① は、作業に関する追加情報を表わしています。

クロスリファレンスは参照先の節の章番号とタイトルを参照しています（例：2.1 “規定通りの使用法”）。

表へのクロスリファレンスは、表番号を参照しています（例：表「Tbl-15」）。

1.2 同梱品

- 納品書と照合して、納入された製品の内容が完全であるか点検してください。
- ① 欠けている部品や損傷については、直ちに運送業者、保険業者、または **WITTENSTEIN alpha GmbH** に通知してください。

2 安全性

この減速機 / サーボアクチュエータを扱う作業者は、必ず本書に記載されている内容、特に安全上の注意事項ならび使用地域の法令および指令を厳守してください。

この取扱説明書および標準取扱説明書で言及されている安全指示事項に加えて、事故防止（例：作業員の保護装備）と環境保護に関する一般的法規、およびその他の規則と規定にも従ってください。

2.1 規定通りの使用法

取り付けキットは、**Hygienic Design** で、減速機やサーボアクチュエータを簡単に洗浄でき、腐食から保護するためのものです。

- 利用者に対する危険や機械の損傷を避けるために、取り付けキットは必ず規定通りの使用法で、安全技術的に完璧な状態で使用してください。

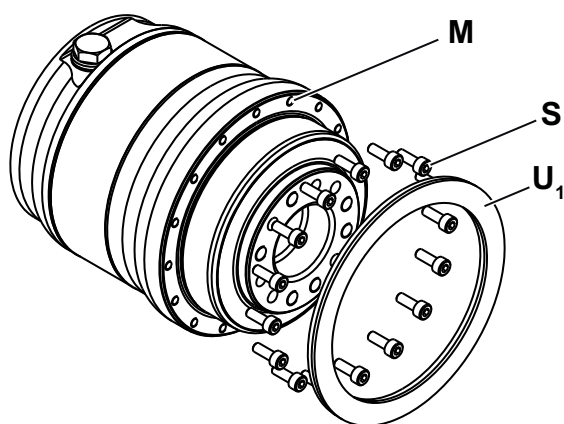
3 取り付け

- 標準取扱説明書にある注意事項も順守してください。

3.1 減速機へのモーターの取り付け

- **Hygienic Design** の減速機では、アダプタープレートとモータの間に適切なシールリングを取り付けて漏れを防ぎます。
- ① 加えて、**WITTENSTEIN alpha GmbH** は対応するシーリングプレートを提供しています。

3.2 減速機の機械への取り付け (HDP⁺)



減速機ハウジングには、ご使用の機械にネジ取り付けするためのタップ穴 [M] があります。

- 出力フランジ、センタリング部位、取り付け面を徹底的にクリーニングしてください。

ネジはお客様の方でご用意ください。

WITTENSTEIN alpha GmbHはこのために適切な取り付けキットを提供しています（表 "Tbl-1" 参照）。

以下の取り付けキットが利用できます：

HDP ⁺ のサイズ	010	025	050
取り付けキットの製品コード	20057980	20061330	20055979

Tbl-1: 取り付けキット

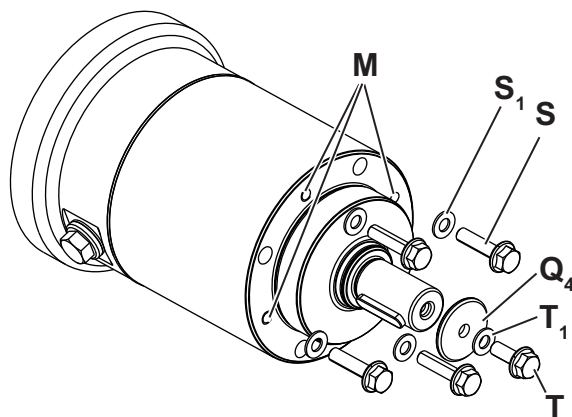
取り付けキットには以下の部品が含まれています：

		名称
	E ₁	0リング ① 取り付けに関する注意事項は、章 4.1 “0リング取り付け”。
	U	機械（減速機用取り付けフランジ）*
	S	ネジ（機械取り付け）*
	U ₁	シーリングディスク ① シールリング取り外しに関する注意事項は、章 4.2 “シールリングの取り外し（PTFEリング）”。
	Q ₄	0リング
	E	減速機 HDP ⁺ *
* 納入範囲には含まれていません。		

Tbl-2: 取り付けキットの部品

- ① 減速機は、プラグが下に向くように取り付けてください。これで洗浄作業がし易くなります。
- ① 固定ネジ [S] が取り付けフランジ [U] 内に埋没しているよう注意してください。シーリングを行うには、シーリングディスク [U₁] および0リング [E₁、Q₄] を使用します。

3.3 減速機 / サーボアクチュエータの機械への取り付け (HDV, axenia value)



減速機ハウジングには、お客様の機械にネジ取り付けするためのタップ穴 [M] が4つあります。

- 出力軸、センターリング部位、取り付け面を徹底的にクリーニングしてください。

ネジはお客様の方でご用意ください。
WITTENSTEIN alpha GmbHはこのために適切な取り付けキットを提供しています（表 "Tbl-1" 参照）。

以下の取り付けキットが利用できます：

のサイズ	HDV 015	AVF 1	HDV 025	AVF 2	HDV 035	AVF 3
取り付けキットの製品コード	20058220		20058222		20058221	

Tbl-3: 取り付けキット

取り付けキットには以下の部品が含まれています：

名称		
	S ₁	ネジ頭用シーリング材
	S	ネジ（機械取り付け）
	Q _{4c}	ディスク（出力部取り付け）
	T ₁	ネジ頭用シーリング材
	T	ネジ（出力部取り付け）
	E	減速機 HDV / axenia value サーボアクチュエータ *
	U	機械（減速機用取り付けフランジ） *
	E _{1a}	0 リング ① 取り付けに関する注意事項は、 章 4.1 “0 リング取り付け”.
	E _{1b}	0 リング
	P ₁	出力側取り付け部品 （ギアホイールなど） *
	Q _{4a}	0 リング
	Q _{4b}	0 リング
	* 納入範囲には含まれていません。	

Tbl-4: 取り付けキットの部品

- ① 減速機は、プラグが下に向くように取り付けてください。これで洗浄作業がし易くなります。
- ① シーリングを行うには、ネジ頭用シーリング材 [S₁] および 0 リング [E_{1a}、E_{1b}] を使用します。

3.4 出力側への取り付け

- 出力側への取り付けを行う際に、隙間ができたらしーリングを行ってください。
- ① シーリングを行うには、ネジ頭用シーリング材ならびに 0 リングを使用します。

WITTENSTEIN alpha GmbH はこのために適切な取り付けキットを提供しています。

4 付録

4.1 0 リング取り付け

● 標準取扱説明書にある注意事項も順守してください。

- 0 リングに食品グレードの潤滑剤を軽く塗布します。
- 0 リングを減速機ハウジング / サーボアクチュエータハウジングに巻き付けます。
- 減速機 / サーボアクチュエータを機械に 4 本のネジだけで手で締めます（減速機の取り付けフランジ）。その後、ねじを再度 1 回転緩めます。
- 減速機 / サーボアクチュエータを後ろに引くと、0 リング用の溝が大きくなります。
- 0 リングを溝に巻き付けます。
- 0 リングが溝に正しく付いているか確認してください。
- 4 本のねじをトルクレンチで十字に締めます。
- 残りのねじを締めます。

4.2 シールリングの取り外し (PTFE リング)

シールリングは、破壊することによってのみ取り外すことができます。

- シールリングの中心に穴を開けます。
- 適切なドライバーを穴に挿入し、てこでシールリングを外します。
- ① 減速機やマシンベッドに傷をつけないように気を付けてください。
- シールリングは所定の廃棄処理場で廃棄処理してください。
- ① 廃棄処理の際には適用される国内規定に従ってください。

4.3 補足情報

- その他の情報は弊社ウェブサイト (www.wittenstein-alpha.de) でご覧いただけます。ご不明な点がございましたら、弊社カスタマーサービスまでご連絡ください。メールアドレス : service-alpha@wittenstein.de

WITTENSTEIN alpha GmbH

カスタマーサービス / Customer Service

Walter-Wittenstein-Straße 1

D-97999 Igersheim, Germany

Tel.: +49 7931 493-12900

© WITTENSTEIN alpha GmbH 2023

改訂履歴

改訂版	日付	注記	章
01	23.03.18	新版	全章
02	07.08.23	axenia value, 0 リング, シーリング ディスク	全章 4



alpha

WITTENSTEIN alpha GmbH · Walter-Wittenstein-Straße 1 · 97999 Igersheim · Germany
Tel. +49 7931 493-12900 · info@wittenstein.de

WITTENSTEIN - one with the future

www.wittenstein-alpha.de