

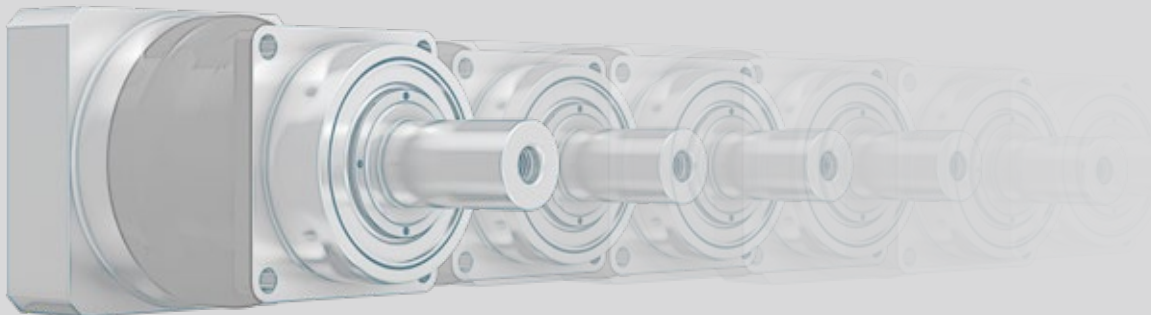


**WITTENSTEIN**

alpha

## WITTENSTEIN alpha Produktabkündigung

Transparenz  
Planbarkeit  
Optimierung



# Abkündigung von Produkten

Als eines der führenden Unternehmen im Bereich der Antriebstechnik hat sich WITTENSTEIN alpha zum Ziel gesetzt, seine Kunden stets durch eine optimale Lösung zu begeistern und von seiner Kompetenz als zuverlässigen Wertschöpfungspartner zu überzeugen.

Unser Anspruch, dem Kunden die für ihn bestmögliche Lösung bieten zu können, erfordert es, dass Produktreihen kontinuierlich weiterentwickelt und durch Nachfolgeprodukte abgelöst werden.


In diesem Flyer erhalten Sie genaue Informationen über den Ablauf der Produktabkündigung bei WITTENSTEIN alpha.

**Wir unterstützen Sie gerne bei der Umstellung auf das Nachfolgeprodukt!**

**Kontaktieren Sie uns:**

+49 7931 493-0

[info@wittenstein-alpha.de](mailto:info@wittenstein-alpha.de)

A photograph of three business professionals (two men and one woman) sitting around a table in a modern office setting, looking at documents. The image is semi-transparent and serves as a background for the text.

**Im Zuge der Produktumstellung  
profitieren Sie von:**

- Guter Planbarkeit durch frühzeitige Einbindung und klar definierten Phasen
- Hoher Transparenz im Laufe der Produktabkündigung
- Angeboten für Alternativen oder Neuheiten
- Geringeren Aufwänden bei Wechseln
- Verbesserungen Ihrer Maschinen und Anlagen
- Permanent hohem Servicestandard

## Phase 1

### Einleitung der Abkündigung

Wir informieren Sie mit genügend Vorlaufzeit schriftlich über die geplante Abkündigung. Auf unseren Dokumenten, wie beispielsweise Angebote und Auftragsbestätigungen, halten wir Sie auf dem Laufenden.

Durch diese frühzeitige Information erhalten Sie die Möglichkeit, reibungslos auf das jeweilige Nachfolgeprodukt umzustellen – dabei unterstützen wir Sie gerne!

Für Neukonstruktionen empfehlen wir Ihnen den Einsatz des Nachfolgeproduktes.



1. Informationsschreiben



keine Preisänderung



gleichbleibende Lieferzeit



gewohnter Service

## Phase 2

### Auslaufprozess

Der Auslaufprozess wird gestartet.

Die Produkte sind mit erhöhter Lieferzeit und gegen einen Aufpreis bestell- und lieferbar. Die bisherigen Preise verlieren ihre Gültigkeit.

Bestehende Rahmenverträge bleiben von Änderungen unberührt.



2. Informationsschreiben



Preiserhöhung



Lieferzeitenverlängerung



gewohnter Service

## Phase 3

### Ersatzteilversorgung

Phase 3 beschränkt sich auf die Ersatzteilversorgung für bestehende Anlagen. Lieferzeiten und Preise werden nochmals angepasst.

Produktbestellungen sind für Neuprojekte bzw. Neukonstruktionen nicht mehr möglich.

Bestehende Rahmenverträge bleiben von Änderungen unberührt.



3. Informationsschreiben



Preiserhöhung



Lieferzeitenverlängerung



gewohnter Service

## Phase 4

### Last-Call

Vor der Liefereinstellung informieren wir Sie über das Angebot einer letztmaligen Bestellung von Ersatzteilen zur eigenen Bevorratung.

Die Lieferung des betroffenen Produktes wird am Ende dieser Phase eingestellt.

Reparaturanfragen sind weiterhin möglich.



WITTENSTEIN

alpha



4. Informationsschreiben



keine Preisänderung



gleichbleibende Lieferzeit



gewohnter Service



alpha

WITTENSTEIN alpha GmbH  
Walter-Wittenstein-Straße 1  
97999 Igersheim  
Germany

Zentrale: Tel. +49 7931 493-0  
24h-Service-Hotline: Tel. +49 7931 493-12900  
speedline®: Tel. +49 7931 493-10444  
info@wittenstein-alpha.de

**WITTENSTEIN alpha – intelligente Antriebssysteme**

**[www.wittenstein-alpha.de](http://www.wittenstein-alpha.de)**